

# DACIA SPRING

100% ELECTRICĂ





# PREGĂTITĂ PENTRU VIAȚĂ

Restilizată, conectată, Noua Dacia Spring 100% electrică este și mai primitoare cu noul său design modern și robust, cu interiorul spațios și inteligent. Concepută pentru viața reală, reunește mai mult ca oricând toate atuurile pentru a te seduce.



---

**225 KM  
AUTONOMIE<sup>(1)</sup>**

---

**VOLUM RECORD  
PENTRU PORTBAGAJ:  
308 LITRI<sup>(2)</sup>**

---

**SISTEM MULTIMEDIA  
MEDIA NAV LIVE**

---

**SISTEM DE FIXARE  
YOUCLIP**

---

**ÎNCĂRCĂTOR RAPID  
COMBO DC 30 kW<sup>(3)</sup>**

(1) În cicly mixt. (2) 288 dm<sup>3</sup> (norma VDA). (3) Opțional pe versiunea de 65CP.



# MENIU INTERACTIV

**01. DESIGN**

**02. PLĂCEREA CONDUSULUI**

**03. CONECTIVITATE**

**04. DESIGN INTERIOR**

**05. SISTEME DE ASISTENȚĂ  
LA CONDUS**

**06. ECHIPAMENTE ȘI  
ACCESORII**



# REDESENAT, RESTILIZAT, IREZISTIBIL

Cu un aspect nou și un interior complet redesenat, modelul electric marca Dacia face din nou senzație, rămânând la fel de accesibil. Mai robust și mai stilat, aspectul său de crossover compact iese în evidență și se afirmă din orice unghi, datorită gardei la sol înălțate, a aripilor și grilei ranforsate, precum și noilor jante de 15”.



Semnătura luminoasă emblematică în formă de Y stilizează noua grilă



Motive de inspirație urbană pe bara de protecție față



Faruri LED cu semnătură luminoasă în formă de Y



# O NOUĂ AMBIANȚĂ INTERIOARĂ

Designul interior este complet redesenat, pe principii ce țin de ergonomie, estetică și calitate percepută. Elementele colorate și pictogramele de control iluminate adaugă o notă de modernitate.



Designul funcțional al bordului este structurat în jurul ecranului multimedia de 10.1" și al noului cluster digital de 7" pe care sunt afișate toate informațiile despre vehicul. Selectorul de viteze nou, volanul reglabil pe înălțime nou, tapițeria sunt detalii importante pentru un stil și mai distinctiv.



Noul selector de viteze e-shifter

[CONFIGUREAZĂ ȘI COMANDĂ](#)

[MENIU](#) ^



## FLUIDITATE ȘI DINAMISM

Conducusul silențios și fluent face ca mobilitatea electrică să fie la îndemâna tuturor cu noua Dacia Spring. Din oferta sa de motoare duale, îl alegi pe cel care ți se potrivește cel mai bine.



În ceea ce privește performanța, poți conduce mai mult de 220 km\* în ciclul combinat sau mai mult de 300 km\* în ciclul urban, fără a avea nevoie de reîncărcare sau poți să mărești autonomia de la 20% la 80% în 45 de minute cu încărcarea rapidă. „Modul B” - noul mod de frânare regenerativă - recuperează energia atunci când frânezi și face conducusul mai ușor. De asemenea, poți profita de tehnologia de încărcare V2L bidirecțională și să conectezi dispozitivele electrice de zi cu zi la noul tău Spring.



### Încărcare bidirecțională V2L

\* Adaptor încărcare rapidă DC 30kW (80% încărcare în 56 min), în opțiune pentru Expression și Extreme.

[CONFIGUREAZĂ ȘI COMANDĂ](#)

[MENIU](#) ^



## ȘI MAI CONECTAT

Designul funcțional al bordului este structurat în jurul ecranului multimedia de 10.1" și al noului cluster digital de 7" pe care sunt afișate toate informațiile despre vehicul. Selectorul de viteze nou, volanul reglabil pe înălțime nou, tapițeria sunt detalii importante pentru un stil și mai distinctiv. Vei conduce cu plăcere noul Spring datorită noului sistem de navigație integrat Media Nav Live\*.



Serviciile conectate îți permit să programezi încărcarea sau să preîncălzești mașina de la distanță, totul cu ajutorul telefonului tău inteligent.



**Navigație actualizată permanent și date trafic în timp real**



**Aplicația MY Dacia**

\* Disponibil în funcție de țară pentru versiunile cu ecran central de 10.1".  
Android Auto™ este o marcă comercială a Google Inc. Apple CarPlay™ este o marcă comercială a Apple Inc.

**CONFIGUREAZĂ ȘI COMANDĂ**

**MENIU** ^



## COMPACTĂ ȘI SPAȚIOASĂ

Noua Dacia Spring este surprinzătoare în privința spațiului interior, oferind 4 locuri confortabile, precum și spații/incinte de depozitare: până la 32,7 litri pentru a depozita obiectele tale personale.

Și, pentru și mai multe posibilități, o gamă largă de accesorii, cum ar fi un torpedo de 3 litri, suporturi pentru pahare și un spațiu de depozitare ingenios sub capotă, care oferă un volum util suplimentar de 35 de litri.



Cu cea mai bună capacitate de depozitare din categoria sa, portbagajul record de 308 litri și sistemul său de fixare multifuncțional YouClip, Noul Spring are darul de a-ți ușura viața de zi cu zi.



Sistemul de fixare multifuncțional YouClip



Spațiu de depozitare sub capotă, care oferă un volum util suplimentar de 35 de litri.

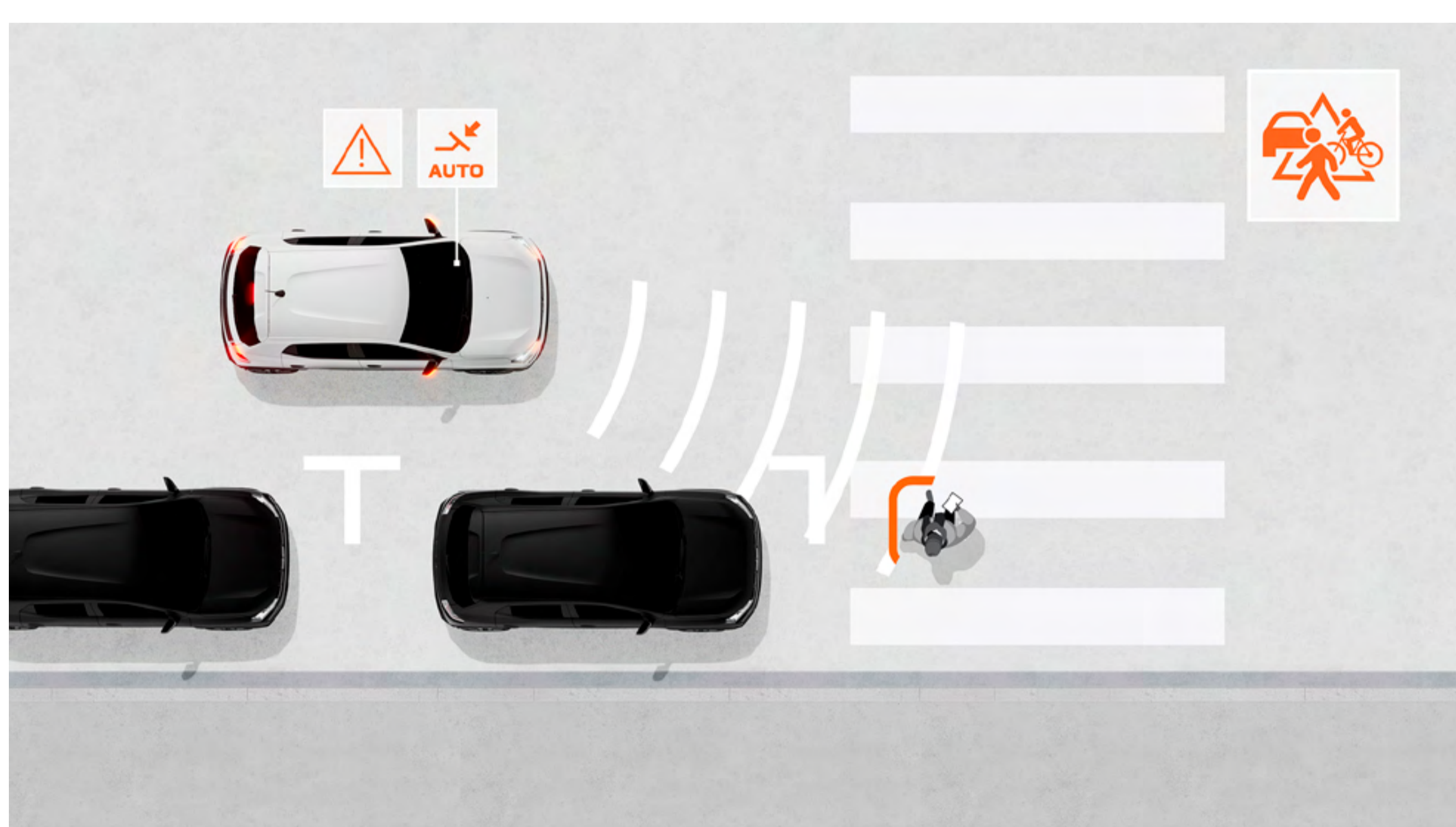


308 litri portbagaj/ 208 dm<sup>3</sup> (VDA Standard)



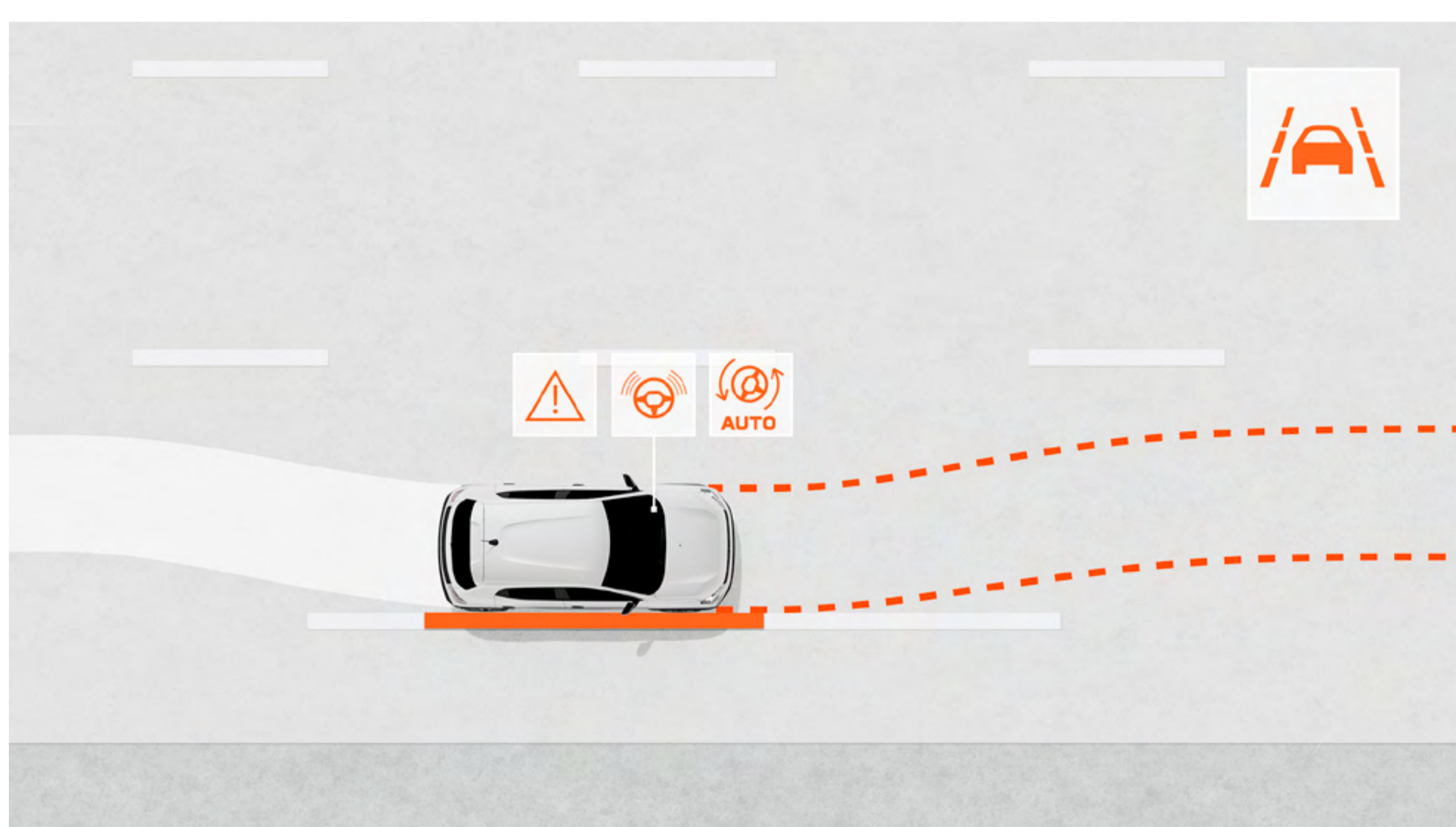
# CONDU ÎN DEPLINĂ SIGURANȚĂ

Noi sisteme de asistență sunt disponibile pe noul Spring pentru a face condusul și mai ușor și pentru a îmbunătăți continuu siguranța. Cu noul buton Siguranța mea, controlezi în orice moment unele dintre aceste sisteme. Cu Dacia, conduci liniștit.



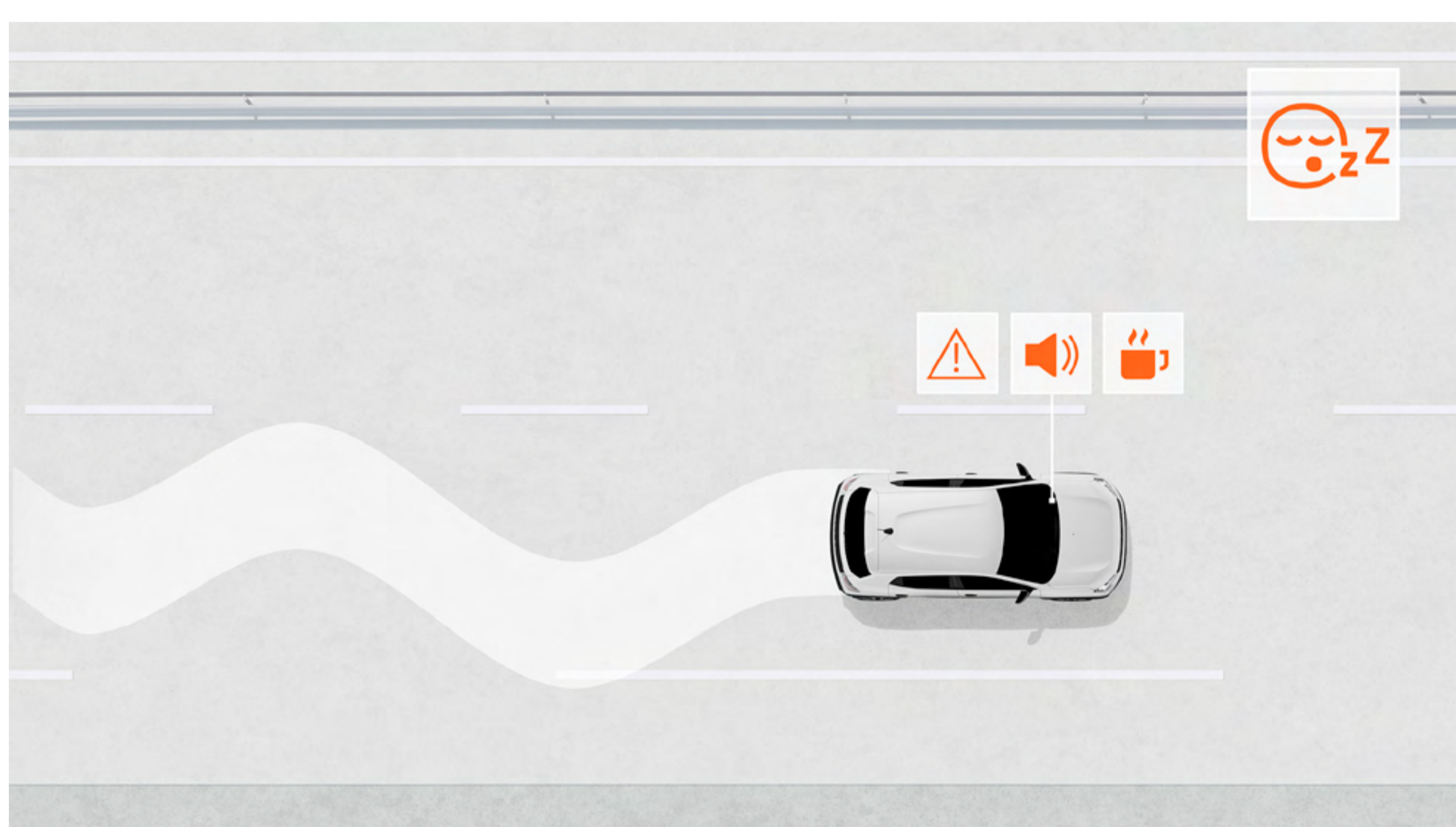
## FRÂNARE AUTOMATĂ DE URGENȚĂ (AEBS) CU DETECȚIE PIETONI ȘI BICICLIȘTI

Acest sistem previne riscul coliziunii frontale care implică alte vehicule, pietoni sau bicicliști în linie dreaptă sau la intersecții. Acesta alertează șoferul și poate frâna automat vehiculul dacă este necesar.



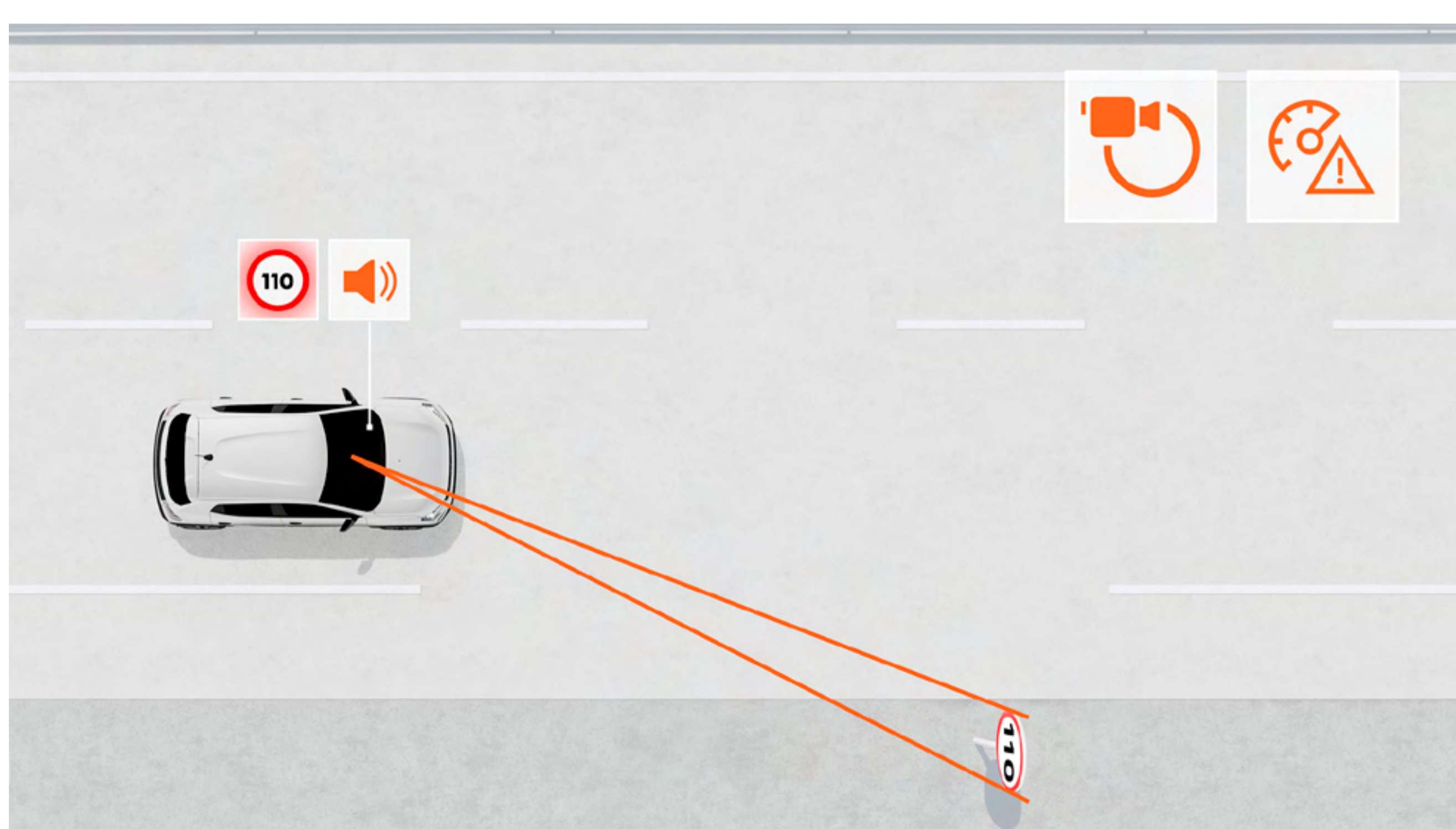
## ASISTENȚĂ PENTRU PĂSTRAREA BENZII

Această asistență monitorizează traiectoria vehiculului pe banda sa și o corectează dacă este necesar printr-o acțiune automată asupra direcției.



## SISTEM DE MONITORIZARE A ATENȚIEI ȘOFERULUI

Acest ajutor avertizează șoferul în caz de oboseală detectată pentru a-l încuraja să ia o pauză.



## RECUNOAȘTERE SEMNE DE CIRCULAȚIE CU ALERTĂ DEPĂȘIRE VITEZĂ

Acest sistem indică în timp real viteza maximă pe drumul parcurs și avertizează șoferul în caz de depășire cu alerte vizuale și sonore (poate fi dezactivat).



# DESCOPERĂ ECHIPAMENTELE



**CULORI**



**NIVELURI DE ECHIPARE**



**ACCESORII**



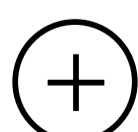
**MOTORIZĂRI**



**ECHIPAMENTE ȘI OPȚIUNI**

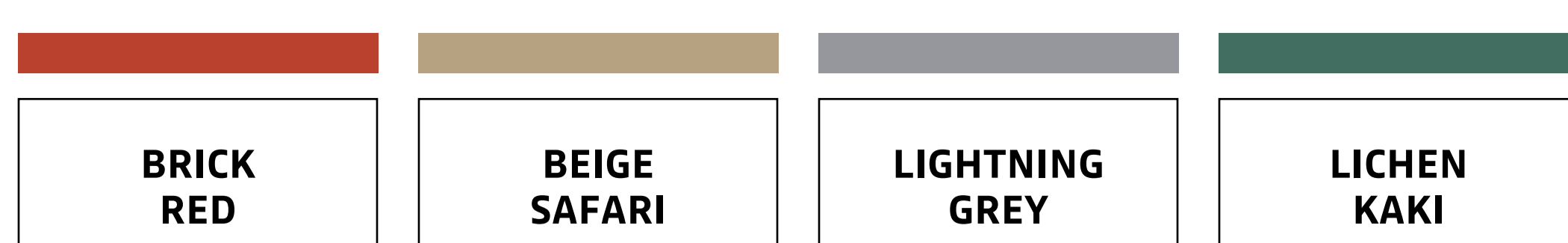


**DIMENSIUNI**





## 06. CULORI



**BRICK RED<sup>(1)</sup>**



**BEIGE SAFARI<sup>(1)</sup>**



**LIGHTNING GREY<sup>(2)</sup>**



**LICHEN KAKI<sup>(1)</sup>**



**SLATE BLUE<sup>(1)</sup>**



**KAOLIN WHITE<sup>(1)</sup>**

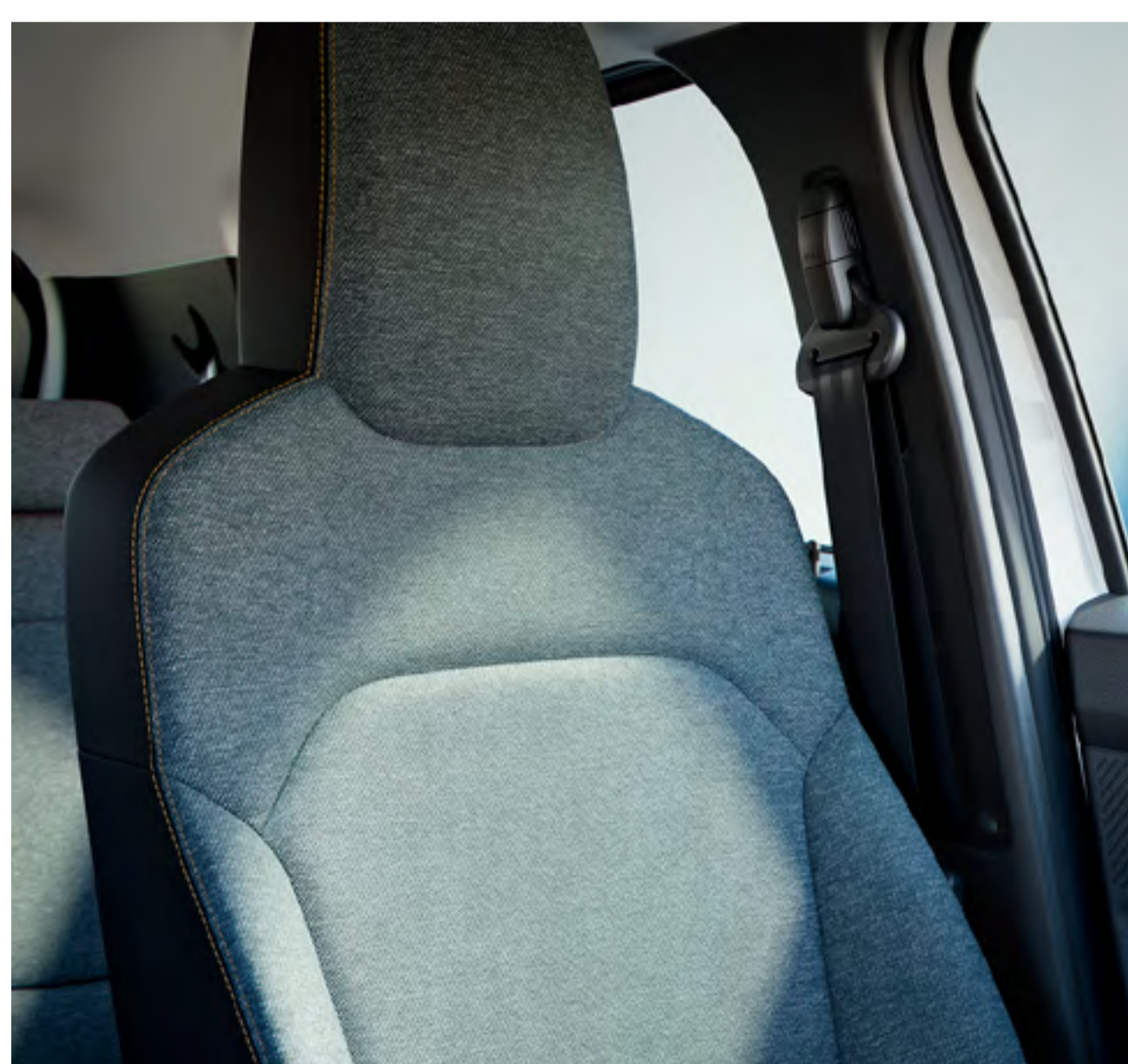
(1) Vopsea opacă. (2) Vopsea metalizată.  
Imaginile sunt cu titlu de prezentare.

**DESCARCĂ APLICAȚIA DACIA AR**



## 06. NIVELURI DE ECHIPARE

### ESSENTIAL



### ECHIPAMENTE PRINCIPALE

#### DESIGN EXTERIOR

- Lumini de zi LED
- Lumini spate cu semnătură luminoasă în formă de Y, specifică mărcii Dacia
- Oglinzi laterale negre texturate, cu indicatoare de direcție integrate
- Mânere exterioare uși de culoare neagră, cu aspect granulat
- Capace pentru roți de 14" model Lea

#### DESIGN INTERIOR

- Tapițerie din țesătură denim
- Mânere interioare uși de culoare neagră

#### SIGURANȚĂ

- AEBS/ESP/EBD/AFU/LKA/LDWS/TSR-OSP/DDAW/RPA\*
- Închidere automată a ușilor
- 6 airbag-uri: șofer și pasager față/torace/cortină
- Limitator de viteză/cruise control
- Aprindere automată a farurilor
- Apel de urgență
- Asistență inteligentă pentru viteză: informații continue despre limita legală pentru viteza maximă

#### CONFORT

- Senzori de parcare spate
- Frână regenerativă
- Închidere centralizată
- Volan acționat electric
- Ajustare manuală a oglinzilor
- Geamuri electrice față
- Banchetă spate rabatabilă 1/1
- Lunetă încălzită/ștergator spate

#### MULTIMEDIA

- Ecran digital personalizabil de 7" (informații despre baterie, autonomie, altele).
- Priză 12V
- Radio DAB cu audio prin satelit
- Bluetooth® & USB
- 2 boxe în față

#### ÎNCĂRCARE

- Încărcător AC de 7 kW
- Cablu de încărcare Mode 3, 7 kW AC

#### OPȚIUNI

- Cablu de încărcare Mode 2 - 10A (pentru utilizare la Wallbox-ul domestic sau stația publică de încărcare)

\*în funcție de țară AEBS: Frână de urgență automată cu detectare a pietonilor și bicicliștilor/ESP: Program electronic de stabilitate/EBD: Distribuție electronică a forței de frânare/EBA: Asistență la frânarea de urgență/LKA: Asistență la menținerea benzii de circulație/LDWS: Avertizare de părăsire a benzii de circulație/TSR-OSP: Recunoaștere a semnelor de circulație cu avertizare de viteză/DDAW-UPA: Sistem de monitorizare a atenției șoferului/RPA: Asistență la parcare cu spatele.



## EXPRESSION



### ECHIPAMENTE PRINCIPALE EXPRESSION = ESSENTIAL+

#### DESIGN EXTERIOR

- Inserții de culoare gri megalith în barele de protecție din față și din spate
- Mânere exterioare uși în culoarea caroseriei
- Capace pentru roți de 15" model Resia

#### DESIGN INTERIOR

- Tapițerie în două tonuri cu logo-ul Dacia gravat
- Mânere interioare uși de culoare gri

#### CONFORT

- Aer condiționat manual

#### OPȚIUNI

- Pachet tehno (ecran de 10.1", navigație conectată\*, cameră video pentru marșarier, 2 porturi USB, replicare smartphone prin cablu și wireless, servicii conectate\*)
- Încărcător rapid Combo DC de 30 kW

\*în funcție de țară



## EXTREME



### ECHIPAMENTE PRINCIPALE EXTREME = EXPRESSION+

#### DESIGN EXTERIOR

- Pachetul Copper Brown: capace oglinzi laterale, emblemă capace de 15" model Danube, logo Dacia pe hayon
- Stickere cu inscripția "Spring" pe panourile laterale ale ușilor
- Stickere decorative pe barele de protecție față și spate

#### DESIGN INTERIOR

- Tapițerie mixtă din tep și material textil cu logo Dacia embosat
- Covorașe din cauciuc pentru partea din față și praguri de ușă cu modele topografice
- Accente de copper brown pe grilele de ventilație centrale și laterale

#### CONFORT

- Priză Vehicle to Load (V2L) (încărcare bidirecțională)
- Cameră de marșarier
- Oglinzi electrice
- Geamuri electrice spate

#### MULTIMEDIA

- Sistem multimedia Media Nav Live cu ecran tactil de 10,1": navigație conectată\* prin cablu și wireless și Bluetooth®
- 2 prize USB iluminate

#### CONECTIVITATE\*

- Programare a încărcării la bord și de la distanță cu aplicația MY Dacia, care permite:
  - Localizarea vehiculului
  - Informații despre starea de încărcare
  - Programare încărcare
  - Pornirea aerului condiționat sau preîncălzirea (setate anterior în vehicul) de la distanță

#### OPȚIUNI

- Senzori acustici față/spate

\*în funcție de țară

**CONFIGUREAZĂ ȘI COMANDĂ**

**MENIU** ^



## 06. ACCESORII



### BARE DE PAVILION DECORATIVE

Conferă-i mașinii tale un stil de aventurier cu aceste 2 bare decorative de pavilion, a căror montare longitudinală se face fără găurirea caroseriei.



### TORPEDOU

Creează o atmosferă proaspătă în interiorul mașinii tale cu acest torpedou realizat din același material de culoarea albă ca și celelalte elemente decorative ale cockpitului. Se potrivește perfect în bordul vehiculului și oferă o capacitate de depozitare de până la 3 litri.



### SPAȚIU DE DEPOZITARE SUB CAPOTA MOTORULUI

Profită de spațiul de sub capota motorului care îți permite să adaugi încă 35 de litri de depozitare. O soluție ingenioasă, care îți permite să aranjezi mai bine cablurile. Gata cu cablurile întinse în portbagaj!



### COTIERĂ

Îmbunătățește-ți confortul în timpul călătoriei, beneficiind în același timp de spațiu suplimentar de depozitare. În această cotieră poți păstra la îndemână toate obiectele personale mici.



### PODEA DUBLĂ PORTBAGAJ

Complet integrat în forma portbagajului, acest suport îți oferă trei compartimente special dimensionate pentru a găzdui cablurile de încărcare sau alte obiecte precum trusa de prim ajutor.



### SUPORT DE BĂUTURI 3D

Decorează și organizează consola centrală cu suportul ingenios pentru pahare, realizat folosind tehnologia de printare 3D.



## 06. MOTORIZĂRI

	Electric 65	Electric 45
<b>MOTOR</b>		
Motorizare	4DB*403	4DB*401
Tip de baterie	BTDAN*1010	BTDAN*1010
Tehnologie motor electric	Motor Sincron cu Magnet Permanent	Motor Sincron cu Magnet Permanent
Putere maximă kW CEE (CP)/în regim (tr/min)	48 kW/4057-6000rpm	33 kW / 2521 - 8200 rpm
Cuplu maxim Nm CEE (Nm)/în regim (tr/min)	113 Nm/ 500-4057rpm	125 Nm / 0 - 2521 rpm
Tip Omologare	WLTP	WLTP
<b>AUTONOMIE</b>		
Medie autonomie conform WLTP City (km)	305	305
Medie autonomie conform WLTP Combinat (km)	228	225
<b>BATERIE</b>		
Capacitate** (kWh)	26,8kWh	26,8kWh
Tehnologie	Litium - ion	Litium - ion
<b>TIMP DE ÎNCĂRCARE</b>		
Încărcător / curent monofazic de la 2 până la 6,6 kW		
Priză domestică 2.3 kW - Priză Green Up 10A (20-100%)	10h50	10h50
Wallbox 3,7 kW - Priză Green Up 16A (20-100%)	6h50	6h50
Wallbox 7,4 kW - Bornă monofazică 32A (20-100%)	4h	4h
Încărcare rapidă DC 125A (20-80%)	0h45	0h45
<b>CUTIE DE VITEZE</b>		
Tip cutie de viteză	Cutie de viteze automată cu reductor	Cutie de viteze automată cu reductor
Număr de rapoarte	1	1
<b>PERFORMANȚE</b>		
Viteză maximă (km/h)	125	125
0-50km/h - 0-100km/h - 80-120km/h (s)	3,86 – 13,7 – 14	5,8 – 19,1 – 26,2
1 000 m D.A. (s)	37,5	40,5
<b>CONSUM* WLTP</b>		
Consum în ciclu mixt (Wh/km)	132	141
<b>PNEURI</b>		
Dimensiuni omologate	165/65 R15	165/70 R14
<b>SISTEME DE ASISTENȚĂ CONSUM REDUS</b>		
Funcție/Mod ECO	DA	DA
<b>DIRECȚIE</b>		
Tip sistem direcție	Asistată electric	Asistată electric
Diametru de bracaj între trotuare (m)	9.63 m	9.63 m
<b>FRÂNE</b>		
Față	Discuri ventilate Ø238x17	Discuri ventilate Ø238x17
Spate	Tambur 170 mm	Tambur 170 mm
<b>AERODINAMICĂ</b>		
SCx	0.743	0.745
<b>MASE (KG)</b>		
Masă proprie rulată min/max	974/984	951/976
Masă totală autorizată (MTR)	1315	1315
Masă maximă autorizată (cu încărcare MMAC)	1315	1315
Masă maximă remorcabilă cu frânare/fără frânare	Neautorizată	Neautorizată

\* Consumul și emisiile declarate sunt determinate în urma unor teste efectuate într-un laborator acreditat, în condițiile standard impuse de reglementările în vigoare la data fabricației vehiculului, în conformitate cu prevederile Regulamentului European 715/2007, cu modificările și completările ulterioare. Consumul de carburant și emisiile de CO<sub>2</sub> ale unui autoturism depind nu doar de randamentul său energetic, ci și de comportamentul la volan și de alți factori care nu țin de tehnică. \*\* Conform testelor WLTP efectuate și care oferă o autonomie de până la 230 km în ciclu WLTP mixt și de până la 305 km în ciclu WLTP urban pentru motorizarea Electric 45, respectiv o autonomie de până la 220 km în ciclu WLTP mixt și de până la 305 km în ciclu WLTP urban pentru motorizarea Electric 65. Ciclul WLTP complet este ciclul standardizat. Include 57% parcurs urban, 25% parcurs interurban și 18% autostradă. Ciclul WLTP urban corespunde porțiunii urbane a ciclului standardizat.

**CONFIGUREAZĂ ȘI COMANDĂ**

**MENIU** 



## 06. ECHIPAMENTE & OPTIUNI

	ESSENTIAL	EXPRESSION	EXTREME
<b>PREZENTARE EXTERIOARĂ</b>			
Faruri de zi LED cu aprindere automată	•	•	•
Faruri spate cu semnătură luminoasă Dacia în formă de Y	•	•	•
Mânere de uși exterioare	Negru	Culoarea caroseriei	Culoarea caroseriei
Carcase oglinzi retrovizoare	Negru	Negru	Copper Brown
Jante de oțel de 14"	Design Lea	-	-
Jante de oțel de 15"	-	Design Resia	Design Danube
Logo Dacia pe hayon	Alb	Alb	Copper Brown
<b>PREZENTARE INTERIOARĂ</b>			
Contur aeratoare laterale	Gri	Gri	Copper Brown
Mânere de uși interioare	Negru	Gri	Gri
Tapițerie	Țesătură denim	Țesătură bi-ton cu logo Dacia embosat	TEP / țesătură cu logo DACIA embosat și cusături Copper Brown
Buton de control al aerului condiționat	Negru	Gri	Gri
<b>SECURITATE ACTIVĂ ȘI PASIVĂ</b>			
Recunoașterea semnelor de circulație cu alertă depășire viteză	•	•	•
Apel de urgență (e-Call)	•	•	•
Sistem de frânare anti-blocare (ABS) + asistență la frânarea de urgență (AFU) cu semnal de oprire de urgență	•	•	•
Frânare automată de urgență (AEBS) cu detectare vehicule, pietoni, bicicliști sau motocicliști	•	•	•
Alertă pentru schimbarea benzii	•	•	•
Asistență pentru păstrarea benzii	•	•	•
Sistem de monitorizare a atenției șoferului	•	•	•
Buton „My Safety” pentru activarea/dezactivarea sistemelor de asistență la condus <sup>(1)</sup>	•	•	•
QR coduri „Rescue Code®” în față/în spate	•	•	•
Sistem pentru controlul traiectoriei (ESC) <sup>(1)</sup> cu asistență pentru pornirea din rampă (HSA)	•	•	•
Airbag frontal șofer	•	•	•
Airbag frontal pasager dezactivabil	•	•	•
Airbaguri laterale umeri și cortină	•	•	•
Centură de siguranță față și spate cu pretensionare pirotehnică	•	•	•
Detectare presiune pneuri	•	•	•
Kit de reparație	•	•	•
Sistem de fixare Isofix pentru scaun copil pe bancheta spate	•	•	•
Frână de staționare manuală	•	•	•
<b>SIGURANȚĂ ȘI SISTEME DE ASISTENȚĂ</b>			
Direcție asistată electric	•	•	•
YouClip - 3 puncte fixare accesorii compatibile <sup>(1)</sup>	•	•	•
Tablou de bord digital 7" configurabil și computer de bord cu 13 funcții	•	•	•
Alertă vizuală și sonoră pentru neconectarea centurilor de siguranță față și spate	•	•	•
Eco Mode	•	•	•
Regulator și limitator de viteză	•	•	•
Senzori acustici spate	•	•	•
Senzori acustici față	-	-	○
Cameră de marșarier	-	○(cf. packs)	•

- : indisponibil; • : disponibil în serie; ○ : disponibil în opțiune. \* În funcție de țară. Android Auto™ este o marcă comercială a Google Inc. Apple CarPlay™ este o marcă comercială a Apple Inc. (1) Pentru sistemele de asistență configurabile.



## VIZIBILITATE

Lunetă încălzită	•	•	•
Oglinzi laterale electrice	-	-	•

## CONFORT

Aer condiționat manual	-	•	•
Mod dedicat pentru frânare regenerativă (modul B pe selectorul de viteze cu schimbarea electronică)	•	•	•
Închidere centralizată de la distanță + cheie	•	•	•
Geamuri electrice față	•	•	•
Geamuri electrice spate	-	-	•
Volan reglabil pe înălțime	•	•	•
Priză 12V față	•	•	•
Banchetă spate rabatabilă 1/1	•	•	•

## MULTIMEDIA &amp; AUDIO

Noul Media Control: radio DAB, 1 priză USB-C, 2 difuzoare, conexiune Bluetooth® cu comenzi pe volan, noua aplicație pentru smartphone Dacia Media Control	•	•	-
Noul Media Nav Live: sistem multimedia cu ecran tactil 10,1", navigație conectată cu actualizare automată hărți, radio DAB, replicare smartphone prin cablu USB sau wifi, 2 prize USB-C, conexiune Bluetooth®, comenzi pe volan, 2 difuzoare, app store Dacia și pack remote services* (vezi Servicii conectate)	-	○(cf. packs)	•

## ÎNCĂRCARE

Cablu de încărcare mode 3		•	
Cablu de încărcare mode 2		○	
Priza combo DC (30 kW) pentru încărcare rapidă	-	○ <sup>(2)</sup>	○

## SERVICII CONECTATE\*

Pack remote services (prin aplicația MY Dacia) incluse timp de 8 ani: - Localizare vehicul (geolocalizare pe hartă de la distanță) - Informații din tabloul de bord (kilometri parcurși, autonomie, nivelul de încărcare...) - Programare încărcare - Comenzi de la distanță: pornire aer condiționat, încărcare...	-	○(cf. pack)	•
FOTA (Firmware Over The Air): permite actualizări de softuri direct pe mașină fără vizita la agent (până la 5 ani)	-	○(cf. pack)	•

## PACK

Pack Techno: Media Nav Live* + cameră de marșarier + servicii conectate*	-	○	•
--	---	---	---

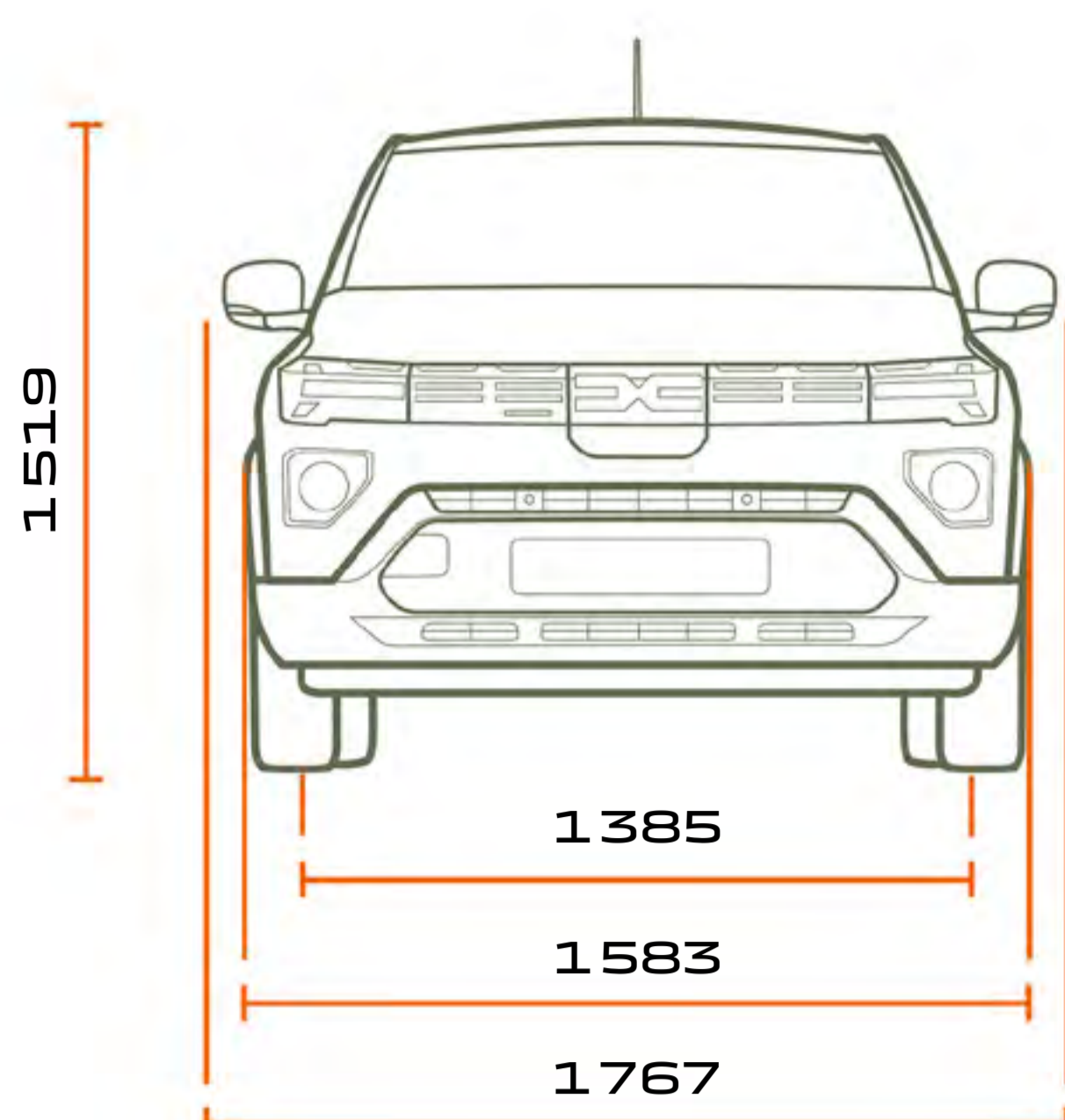
- : indisponibil; • : disponibil în serie; ○ : disponibil în opțiune. \* În funcție de țară. Android Auto™ este o marcă comercială a Google Inc. Apple CarPlay™ este o marcă comercială a Apple Inc. (1) Pentru sistemele de asistență configurabile. (2) Pentru versiunea 65CP.

CONFIGUREAZĂ ȘI COMANDĂ

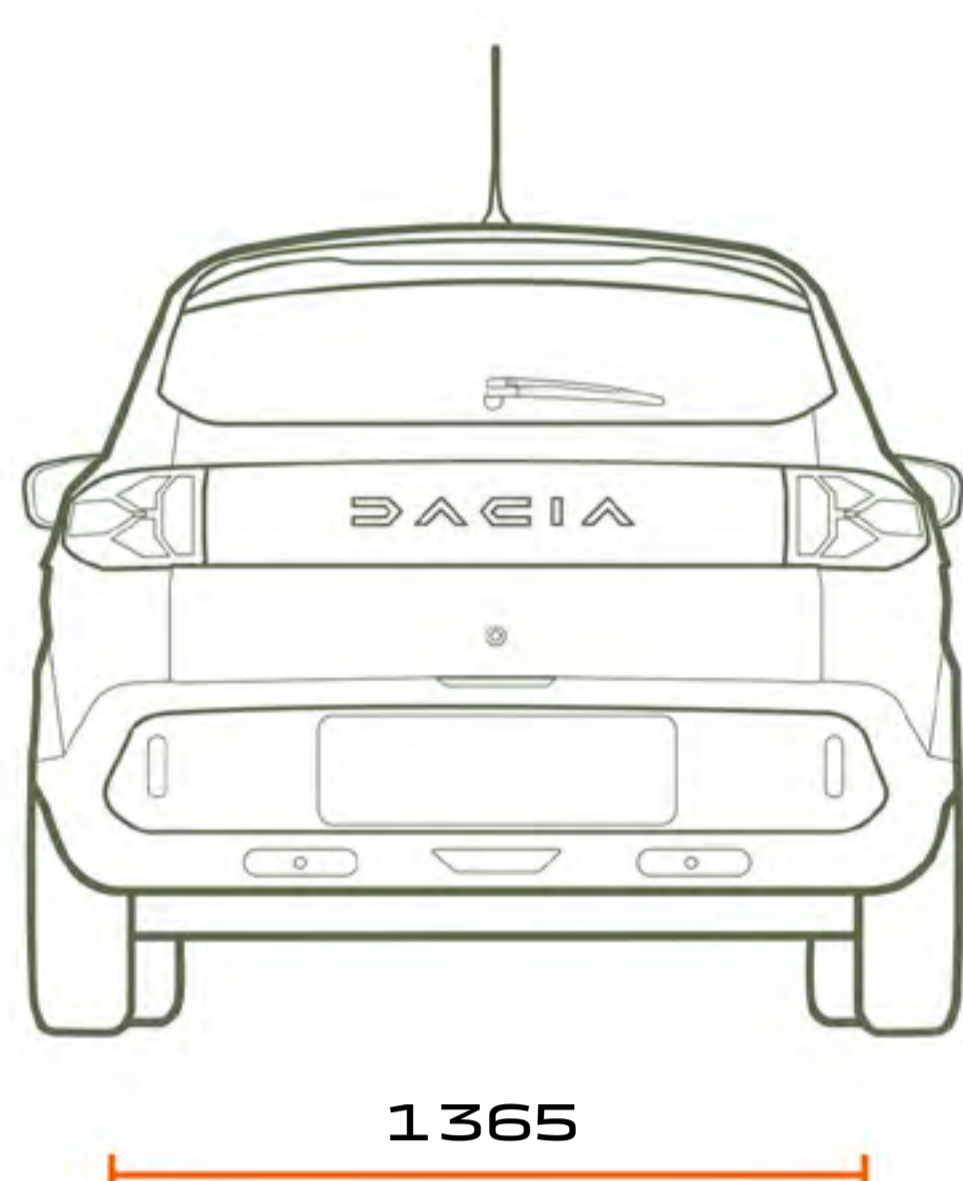
MENIU ^



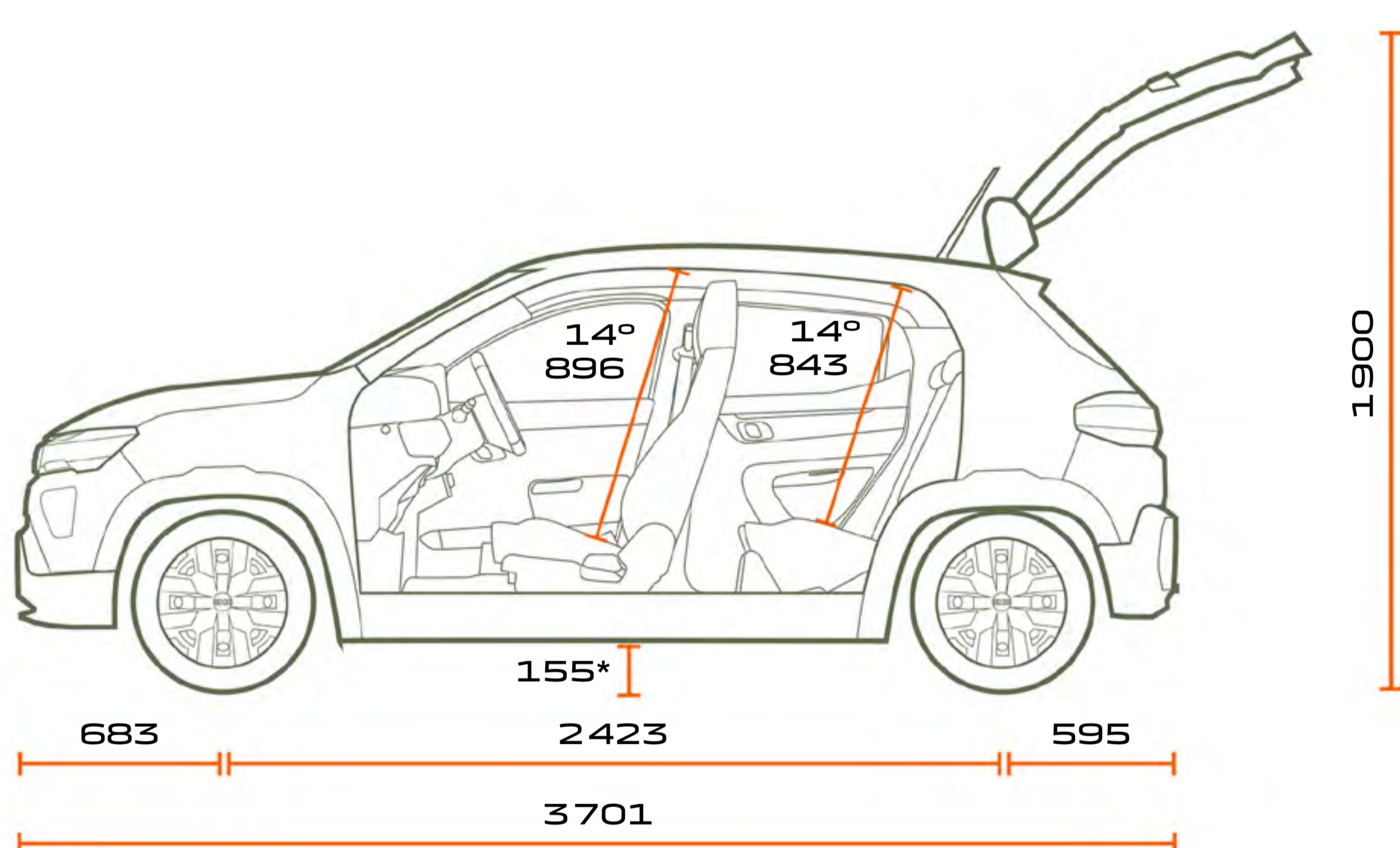
## 06. DIMENSIUNI



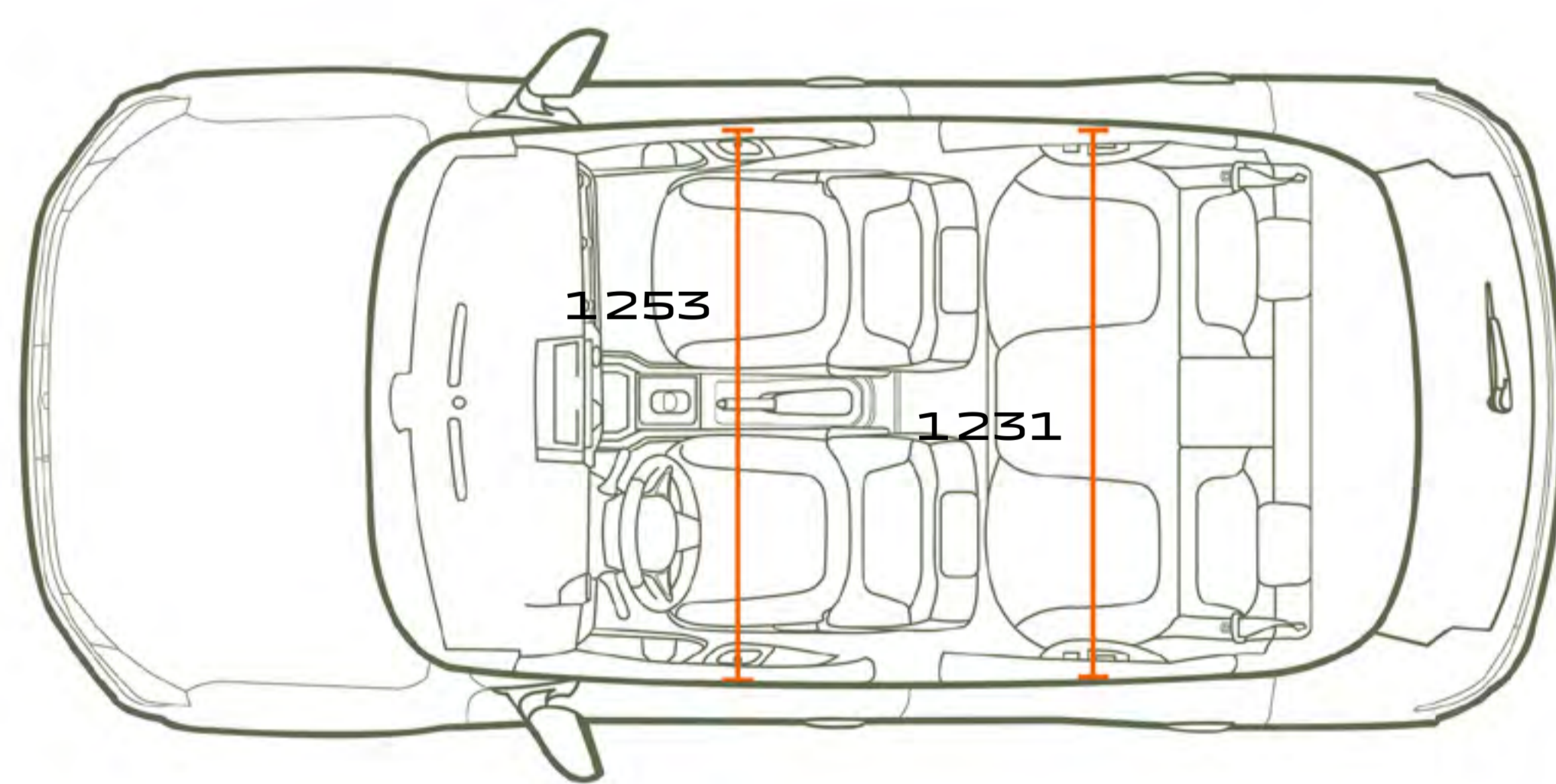
**VEDERE DIN FAȚĂ**



**VEDERE DIN SPATE**



**VEDERE DIN LATERAL**



**VEDERE DE DEASUPRA**

### VOLUMUL PORTBAGAJULUI (IN DM<sup>3</sup> - NORMA VDA / LITRI)

Volum minim portbagaj (norma ISO 3832) 288/308

288/308

Volum maxim portbagaj din spate scaune față, cu rândul 2 de scaune rabatate  
(norma ISO 3832) 975/1 004

975/1 004

Dimensiuni în mm. \*Cu jante de 15".

**CONFIGUREAZĂ ȘI COMANDĂ**

**MENIU** ^



# DACIA



Au fost luate toate măsurile necesare, astfel încât conținutul prezentei broșuri să fie cât mai exact și actualizat la data difuzării. Acest document a fost realizat pe baza pre-seriilor sau a prototipurilor. În cadrul politicii sale de îmbunătățire continuă a produselor, Dacia își rezervă în orice moment dreptul de a aduce modificări specificațiilor și accesoriilor prezentate. Aceste modificări sunt comunicate agenților Dacia în cel mai scurt timp posibil. În funcție de țările de comercializare, versiunile pot fi diferite, unele echipamente pot să nu fie disponibile (standard, opțional sau ca accesorii). Te rugăm să consulți reprezentantul Dacia pentru a primi cele mai recente informații. Din cauza limitelor asociate suportului, culorile reproduse în prezentul document pot diferi ușor de culorile reale ale vopselei sau materialelor de la finisajele interioare. Toate drepturile rezervate. Reproducerea sub orice formă sau prin orice mijloace a întregii sau a unei părți a prezentei broșuri este interzisă fără autorizația scrisă prealabilă a Dacia.

PUBLICIS – FOTO : BAM (BEN & MARTIN), © RENAULT MARKETING 3D-COMMERCE – AUGUST 2024



**CONFIGUREAZĂ  
ȘI COMANDĂ**

**ÎNSCRIE-TE  
LA TEST DRIVE**

**CONTACTEAZĂ  
UN AGENT**

**MENIU** ^