



# Dacia Dokker



# Profesionalita ako štandard



Praktický a dômyselný interiér.



Batožinový priestor 800 litrov.



Posuvné bočné dvere\*.

\* 1 alebo 2 v závislosti od verzie.





Verzia

## Access

### NAJDÔLEŽITEJŠIE PRVKY VYBAVENIA:

- Predný a zadný nárazník v sivej farbe
- Presklené posuvné dvere na pravej strane

- Oceľové disky kolies 14"
- Posilňovač riadenia
- Nedelené zadné sedadlo
- Otvorená schránka v hornej časti palubnej dosky
- ABS s núdzovým brzdovým asistentom
- Elektronický stabilizačný systém ESC
- Čelné airbagy na strane vodiča a spolujazdca
- Bočné airbagy



Verzia

## Open

### NAJDÔLEŽITEJŠIE PRVKY VYBAVENIA

#### OPEN = ACCESS +:

- Dacia Plug&Radio (prehrávač MP3, Bluetooth®, vstupy USB/jack v paneli rádia s ovládaním pri volante)

- Predné hmlové svetlomety
- Elektrické ovládanie predných okien
- Bočné ochranné lišty v čiernej farbe
- Oceľové disky kolies 15"
- Nastaviteľná výška predných bezpečnostných pásov
- Zadné sedadlo delené v pomere 1/3-2/3, sklopné
- Odkladacia priehradka nad hlavou vodiča a spolujazdca
- Zvinovací kryt nákladového priestoru

- Centrálne zamykanie s diaľkovým ovládaním
- Osvetlenie batožinového priestoru



Verzia

## Arctica

### NAJDÔLEŽITEJŠIE PRVKY VYBAVENIA

#### ARCTICA = OPEN +:

- Manuálna klimatizácia
- Posuvné bočné dvere na ľavej strane

- Predný a zadný nárazník vo farbe karosérie
- Elektricky ovládané a vonkajšie spätné zrkadlá
- Kryty vonkajších spätných zrkadiel vo farbe karosérie
- Sedadlo vodiča, výškovo nastaviteľné
- Predné stropné svetlo na strane spolujazdca
- Zrkadlo v slnečnej clone na strane spolujazdca

Obsahuje prvky príplatkovej výbavy



Verzia

## Stepway Outdoor

### NAJDÔLEŽITEJŠIE PRVKY VYBAVENIA

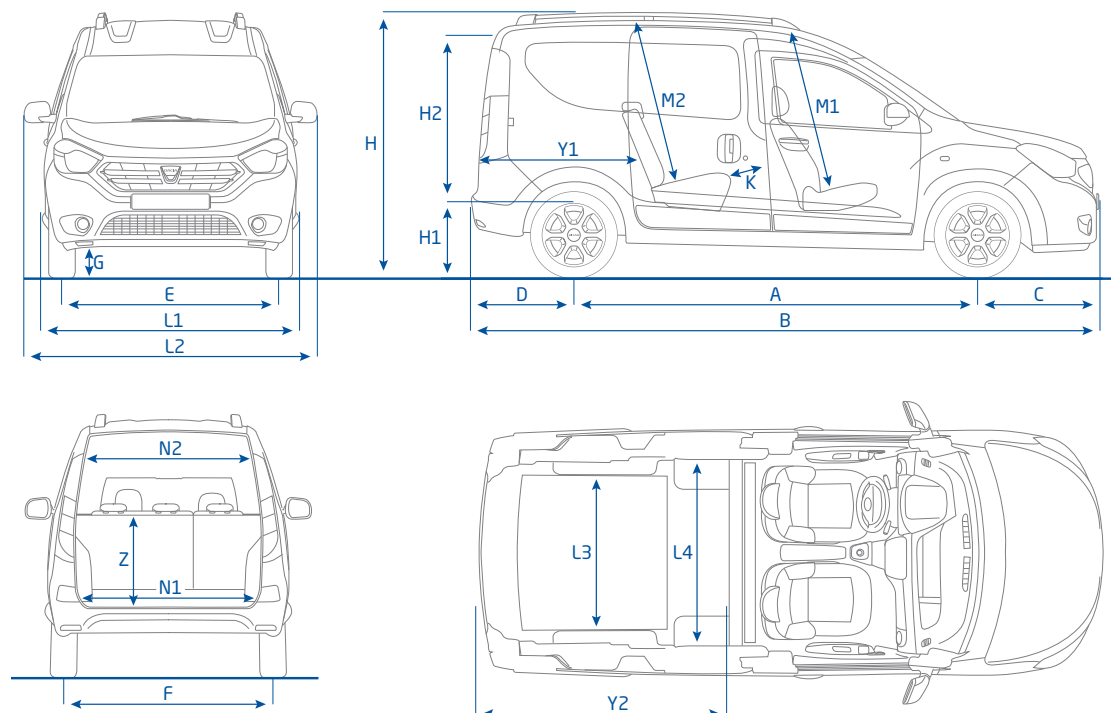
#### STEPWAY = ARCTICA +:

- Tempomat s obmedzovačom rýchlosti
- Volant potiahnutý kožou

- Predný a zadný nárazník vo farbe karosérie s outdoorovými plastovými prvkami, rámičky predných hmlových svetiel vo farbe matného chrómu
- Kolesá Flexwheel 16"
- Pozdĺžne strešné lišty

Obsahuje prvky príplatkovej výbavy

## ROZMERY



### OBJEM BATOŽINOVÉHO PRIESTORU (dm<sup>3</sup>)

5-miestne usporiadanie (do výšky operadiel)	800
2-miestne usporiadanie (pri sklopených zadných sedadlách)	3000

### ROZMERY (mm)

A	Rázvor	2810
B	Dĺžka	4363
C	Predný previs	822
D	Zadný previs	731
E	Rozchod predných kolies	1490
F	Rozchod zadných kolies	1478
G	Svetlá výška nezaťaženého/zaťaženého vozidla	190 / 153
H	Výška nezaťaženého vozidla bez strešných lišt/so strešnými lištami	1814 / 1852
H1	Výška prahu batožinového priestoru nezaťaženého vozidla	570
H2	Výška otvoru batožinového priestoru	1094
L1	Celková šírka bez spätných zrkadiel	1751
L2	Celková šírka bez zrkadiel/s nimi	2004
L3	Šírka batožinového priestoru medzi podbehmi	1130
L4	Maximálna šírka nákladového priestoru	1372
J1	Šírka vo výške lakt'ov vpredu	1401
J2	Šírka vo výške ramien vzadu	1458
K	Priestor na nohy vo výške kolien na zadných sedadlách	177
M1	Výška pod strechu pod uhlom 14° vpredu	1037
M2	Výška pod strechu pod uhlom 14° vzadu	1065
N1	Šírka otvoru nákladového priestoru v dolnej časti (pri nákladovej hrane)	1189
N2	Šírka otvoru nákladového priestoru (vo výške 1 m od nákladovej hrany)	1082
P	Šírka vstupného otvoru bočných posuvných dverí	703
R	Výška vstupného otvoru posuvných dverí	1046
Y1	Dĺžka batožinového priestoru k zadným sedadlám	1164
Y2	Maximálna dĺžka nákladu (so sklopenými zadnými sedadlami v úrovni podlahy)	1570
Z	Výška ku krytu batožinového priestoru	588

## DISKY KOLIES



14" MINIDISK

15" ARACAJU

15" NEPTA

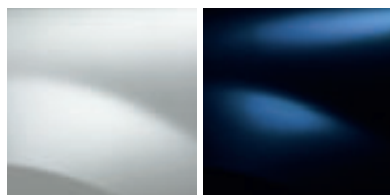
15" POPSTER

16" BAYADERE

16" ALTICA

	Základná výbava	Na prianie
<b>Access</b>	Oceľové kolesá 14" + minidisky	-
<b>Open</b>	Oceľové kolesá 15" + kryty kolies Aracaju	Disky kolies z ľahkých zliatin 15" dizajn Nepta
<b>Arctica</b>	Oceľové kolesá 15" + kryty kolies Popster	Disky kolies z ľahkých zliatin 15" dizajn Nepta
<b>Stepway</b>	Kolesá Flexwheel 16" dizajn Bayadere	Disky kolies z ľahkých zliatin 16" dizajn Altica

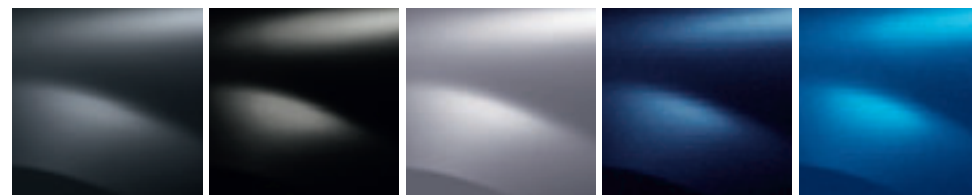
## ŠTANDARDNÉ FARBY



BIELA GLACIER (369)

MODRÁ NAVY (D42)

## METALICKÉ FARBY (NA PRIANIE)



SIVÁ COMÈTE (KNA)

ČIERNÁ NACRÉ (676)

SIVÁ PLATINE (D69)

MODRÁ COSMOS (RPR)

MODRÁ AZURITE (RPL)\*

\* Iba pre verziu Stepway



# Pokročilé technológie, ktoré uľahčujú život

Svet sa mení a spolu s ním sa menia aj vaše potreby. Dacia Dokker ponúka viac užitočných technológií než doteraz. Multimediálny systém MEDIA NAV Evolution, vstavaná zadná parkovacia kamera, asistent rozjazdu do kopca, elektrické ovládanie okien umiestnené na paneli dverí, tempomat s obmedzovačom rýchlosti...

## Mnoho možností usporiadania interiéru

Nápaditá a praktická Dacia Dokker mení váš každodenný život. Zadné bočné posuvné dvere uľahčujú nakladanie aj prístup k zadným sedadlám. Kabína je plná praktických schránok v inteligentne navrhnutom priestore. Zadné sedadlo je navyše delené v pomere 1/3-2/3 a sklopné, čo umožňuje mimoriadne jednoduchý prechod od 5-miestneho usporiadania k 4-, 3- alebo 2-miestnemu usporiadaniu. Môžete urobiť radosť deťom a vziať so sebou úplne všetko! Dacia Dokker zaisťuje posádke bezpečnosť aj vďaka asistenčným systémom, ktorými je toto vozidlo vybavené: ABS s podporou náhleho brzdenia, 4 airbagy, systém Isofix na jednoduché upevnenie detských sedačiek, elektronický stabilizačný systém ESC alebo zadné parkovacie senzory\*.

\* V závislosti od verzie.



# Dacia

## Spoločlivé, všestranné, praktické a dostupné vozidlo!

Modely Dacia majú od samého začiatku v génoch overené a spoľahlivé technologické riešenia, ktoré vychádzajú z bohatých skúseností skupiny RENAULT. Robustnosť a spoľahlivosť vozidiel Dacia všeobecne uznávajú zákazníci aj nezávislé organizácie. Vysoká kvalita vozidiel Dacia je založená na overených technológiách a riešeniach a na udržiavaní najvyšších štandardov v oblasti požiadaviek kvality. Aj preto patrí Dacia v mnohých kra-

jinách medzi najpopulárnejšie značky a získava si stále väčšiu dôveru zákazníkov. Ako prví sme prišli na to, že lacné vozidlo môže byť zároveň atraktívne a kvalitné. A niečo nám hovorí, že sme mali pravdu. Najnovšie modely značky Dacia prekvapili svojím atraktívnym a originálnym štýlom. A okrem toho, že v našich vozidlách je vždy veľa miesta pre spolucestujúcich a ich batožinu, sa teraz navyše objavili aj nové, inteligentné a praktické technológie. Tajom-

stvom úspechu modelov značky DACIA je jednoduchý predpoklad: autá, ktoré sa vám páčia, môžete aj vlastniť, a to dokonca za prístupnú cenu.

Ako modely ZNAČKY, KTORÁ JE SÚČASŤOU SKUPINY RENAULT, využívajú modely vozidiel značky Dacia overené a spoľahlivé technické riešenia, vďaka ktorým môžeme našim zákazníkom ponúknuť záruku 3 roky (alebo do 100 000 km)\* a nízke prevádzkové náklady.



Obsahu tejto publikácie, jej presnosti a aktuálnosti k dátumu jej tlače sme venovali všetku starostlivosť. V rámci politiky neustáleho zdokonaľovania produktov značky DACIA si spoločnosť Renault Slovensko, spol. s r.o. vyhradzuje právo kedykoľvek modifikovať špecifikácie ako aj opisované a predstavované vozidlá. Jednotlivé verzie sa môžu líšiť podľa krajiny určenia, niektorá výbava nemusí byť k dispozícii (v sérii, voľiteľná alebo ako príslušenstvo). Niektoré prvky voľiteľnej výbavy sa môžu vylučovať alebo byť medzi sebou prepojené. Fotografie v tejto publikácii nemusia presne zodpovedať popisu verzie ponúkanej na slovenskom trhu. Z technických a polygrafických dôvodov sa môžu farby reprodukovanej v tomto dokumente mierne líšiť od skutočných farieb karosérie alebo materiálov použitých v interiéri vozidla. Spojte sa prosím s autorizovaným predajcom DACIA aby vám poskytol aktuálne informácie. Obsah tejto publikácie je chránený autorským právom. Akékoľvek neoprávnené nakladanie (najmä použitie, reprodukcia celej publikácie alebo jej časti, uskutočnené akoukoľvek formou alebo akýmkoľvek prostriedkom, bez predchádzajúceho písomného súhlasu spoločnosti Renault Slovensko, spol. s r.o.) je zakázané a podlieha sankciám v súlade s platnou právnou úpravou. Zmluvná záruka DACIA 3 roky / 100 000 km (podľa toho, čo nastane skôr) je zmluvná záruka poskytovaná na nové vozidlá DACIA a jej konkrétny obsah a riadi konkrétnymi zmluvnými podmienkami, ktoré sú neoddeliteľnou súčasťou objednávky nového vozidla DACIA.

\* V závislosti od toho, ktoré kritérium je splnené ako prvé.