

DACIA

DACIA SANDERO STEPWAY



1

OBJAVTE SANDERO STEPWAY

OBJAVIŤ



2

VOZIDLO PRE KAŽDODENNÉ POUŽITIE

OBJAVIŤ



3

VÝBAVA A TECHNICKÉ ÚDAJE

OBJAVIŤ



4

JEDNODUCHO DUCH DACIA

OBJAVIŤ

TO PODSTATNÉ



ÚNIK Z KAŽDODENNOSTI

Dacia Sandero Stepway potvrzuje svoju povahu crossoveru. Teraz vo verzii Extreme s ešte robustnejším a outdoorovejším štýlom.



CIT PRE DOBRODRÚŽSTVO

Stačí jeden pohľad a budete pripravení vyraziť na cestu s Dacia Sandero Stepway. Jej dynamická predná časť, štýlové disky kolies, nové ochranné kryty a vysoká svetlá výška mu dodávajú energický a robustný vzhľad autentického crossoveru. LED svetlomety so svetelným podpisom v tvare Y rozširujú jeho prednú časť a dodávajú mu ešte osobitejší výraz.



Zažite dobrodružstvo naplno s výbavou Extreme v ešte výraznejšom outdoorovom štýle: vonkajšie spätné zrkadlá v medenej farbe, disky kolies z ľahkých zliatin v čiernej farbe a anténa v tvare žraločej plutvy. Unikátny štýl doplnený detailmi s topografickým motívom. Navyše sa môžete vydať naozaj kamkoľvek vďaka systému kontroly trakcie Extended Grip, ktorý zlepšuje ovládateľnosť vozidla v teréne.



Svetelný podpis v tvare Y



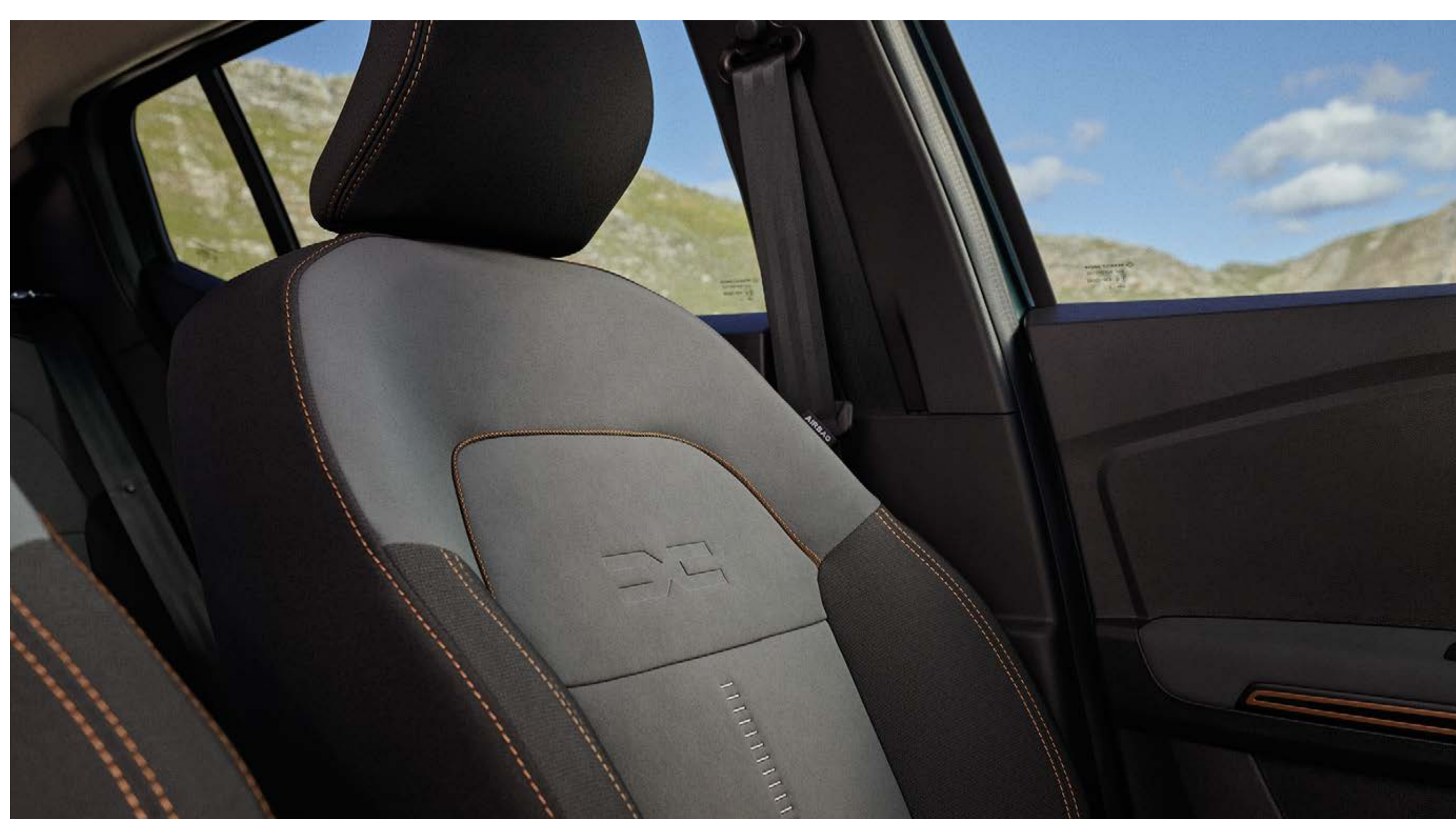
Tlačidlo kontroly trakcie



KOMFORT, KTORÝ JE PREMYSLENÝ

Všetky technológie, ktoré potrebujete: jednoducho nastúpte vďaka hands-free karte pre bezklúčový prístup a aj štartovanie a zažite štýl nového priestoru pre cestujúcich. Nová výbava Extreme obsahuje látkové čalúnenie sedadiel v kombinácii látka/materiál MicroCloud, ktoré sa ľahko udržiava a svojou jemnosťou pripomína zamat. Rovnaký materiál bol použitý aj na prístrojovej doske a výplniach dverí. Prvky v medenej farbe a topografické motívy na gumových rohožiach odkazujú na outdoor.

Z hľadiska výbavy sa môžete spoľahnúť na elektronickú parkovaciu brzdú a volant si nastavíte výškovo aj pozdĺžne. Pripojte svoj smartfón a používajte svoje obľúbené aplikácie na 8" dotykovom displeji. Ergonomicky umiestnené ovládacie prvky poskytujú optimálny prístup ku všetkým funkciám. Všetko je jasné.



Čalúnenie Extreme



8" dotykový displej



Elektronická parkovacia brzda

KONFIGUROVAŤ

MENU

UNIVERZÁLNY CROSSOVER

Dacia Sandero Stepway čelí výzvam skutočného života: vďaka veľkému batožinovému priestoru môžete v okamihu uniknúť mestskému životu. Vo vašej Dacia Sandero Stepway sú vždy k dispozícii tie najnovšie prvky výbavy, takže môžete jazdiť s úplným pokojom.



VEĽA PRIESTORU PRE VŠETKO, ČO CHCETE

Jediným pohybom sklopte sedadlá, upravte batožinový priestor podľa svojich potrieb a vyrazte za dobrodružstvom.



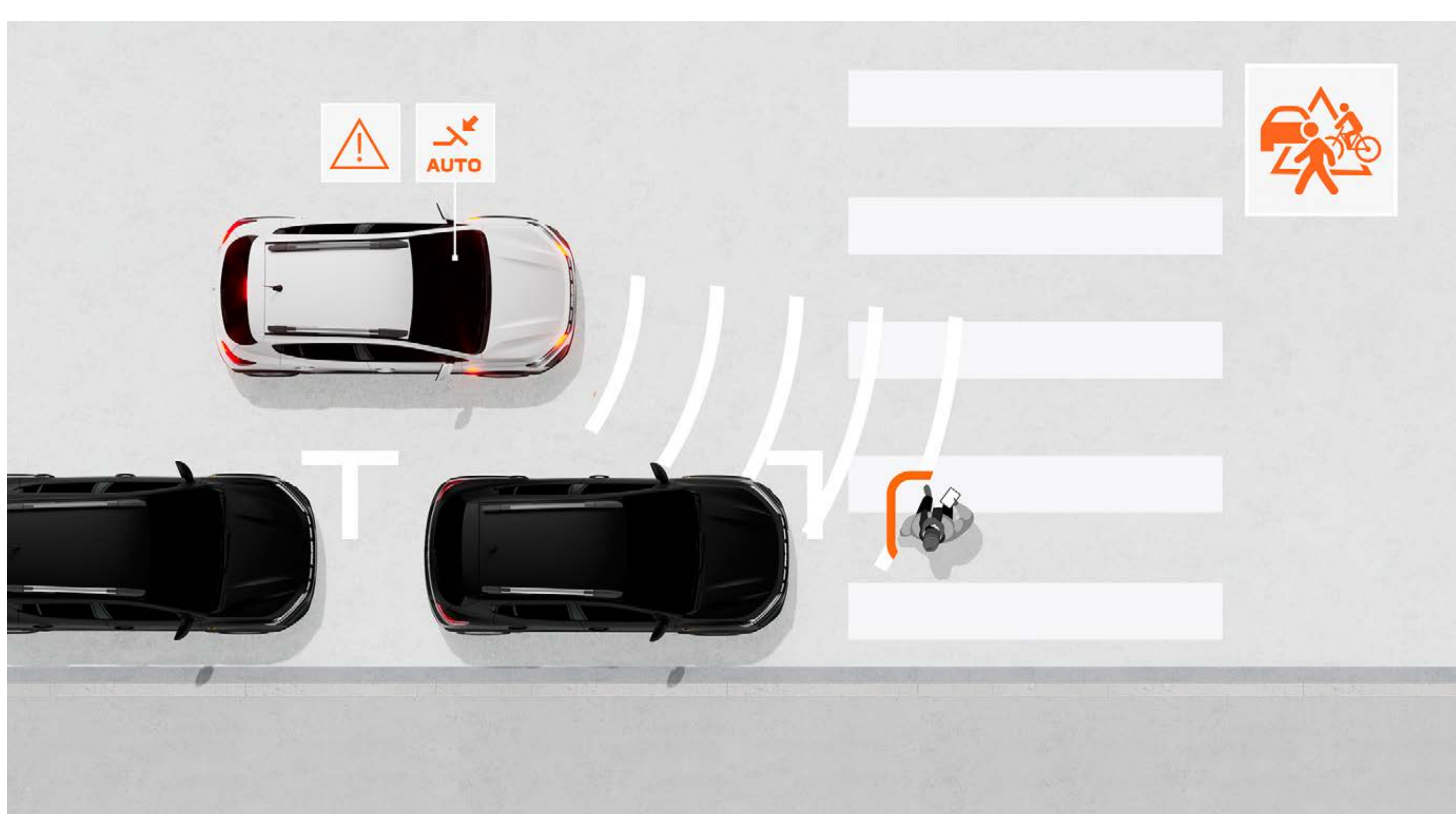
Modulárne strešné lišty možno ľahko premeniť na priečniky pre strešný box, nosič bicyklov alebo nosič lyží. Ide o šikovné riešenia značky Dacia. Ste pripravení vyraziť?



Modulárne strešné lišty

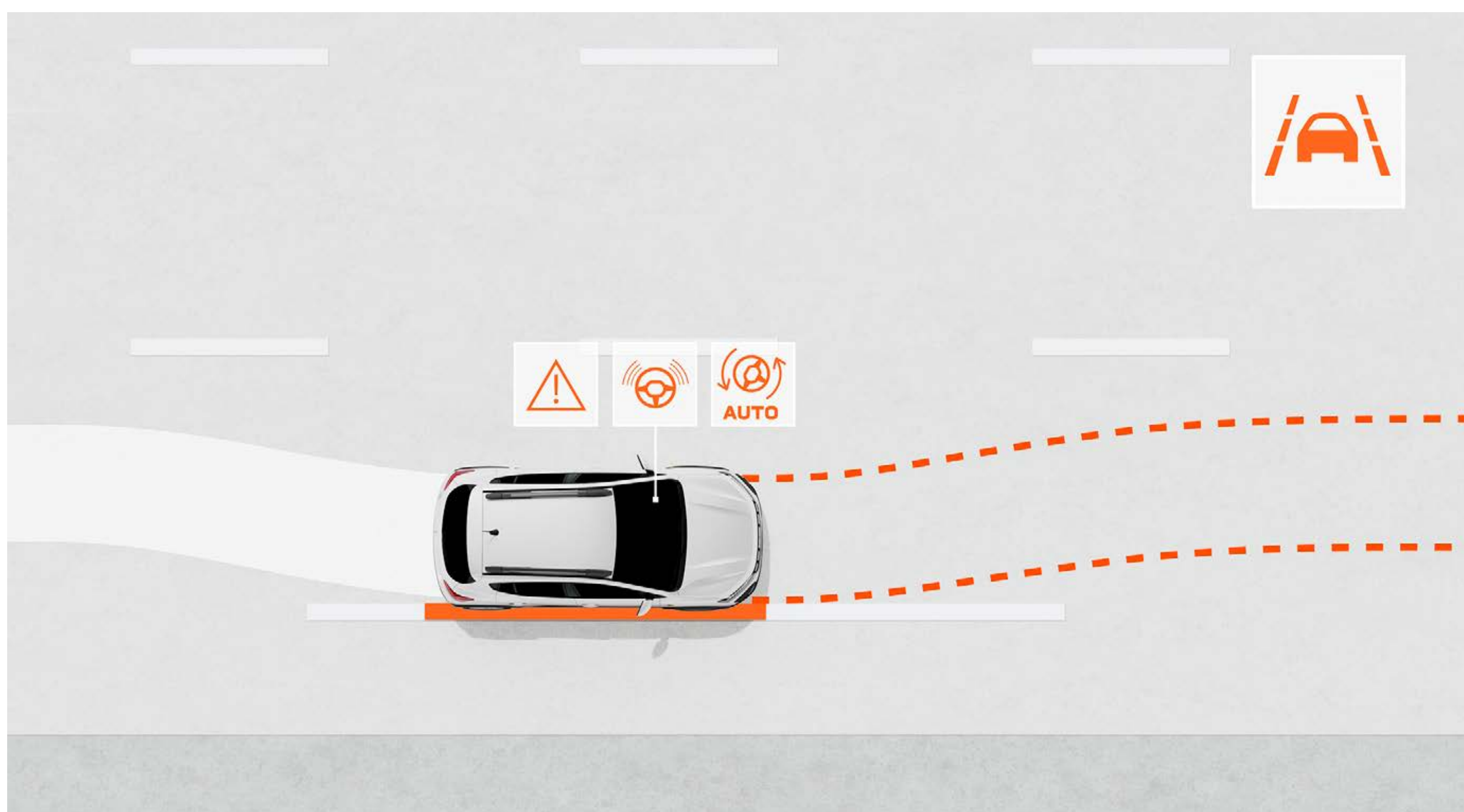
BEZPEČNOSŤ NADOVŠETKO

Pre spoločnosť Dacia nie je nič dôležitejšie ako neustále zvyšovať bezpečnosť svojich vozidiel, najmä s ohľadom na ich používateľov. Systém aktívneho núdzového brzdenia (AEBS), asistent rozjazdu do kopca, šesť airbagov a systém sledovania mŕtveho uhla prispievajú k ešte väčšej bezpečnosti. Dacia Sandero Stepway poskytuje všetko, čo potrebujete na pokojnú jazdu bez stresu.



SYSTÉM AKTÍVNEHO NÚDZOVÉHO BRZDENIA (AEBS) S DETEKCIOU CHODCOV/CYKLISTOV

Tento systém zabraňuje riziku čelného stretnutia s inými vozidlami, chodcami alebo cyklistami v priamom smere a na križovatkách. Upozorní vodiča a v prípade potreby dokáže automaticky zabrzdíť vozidlo.



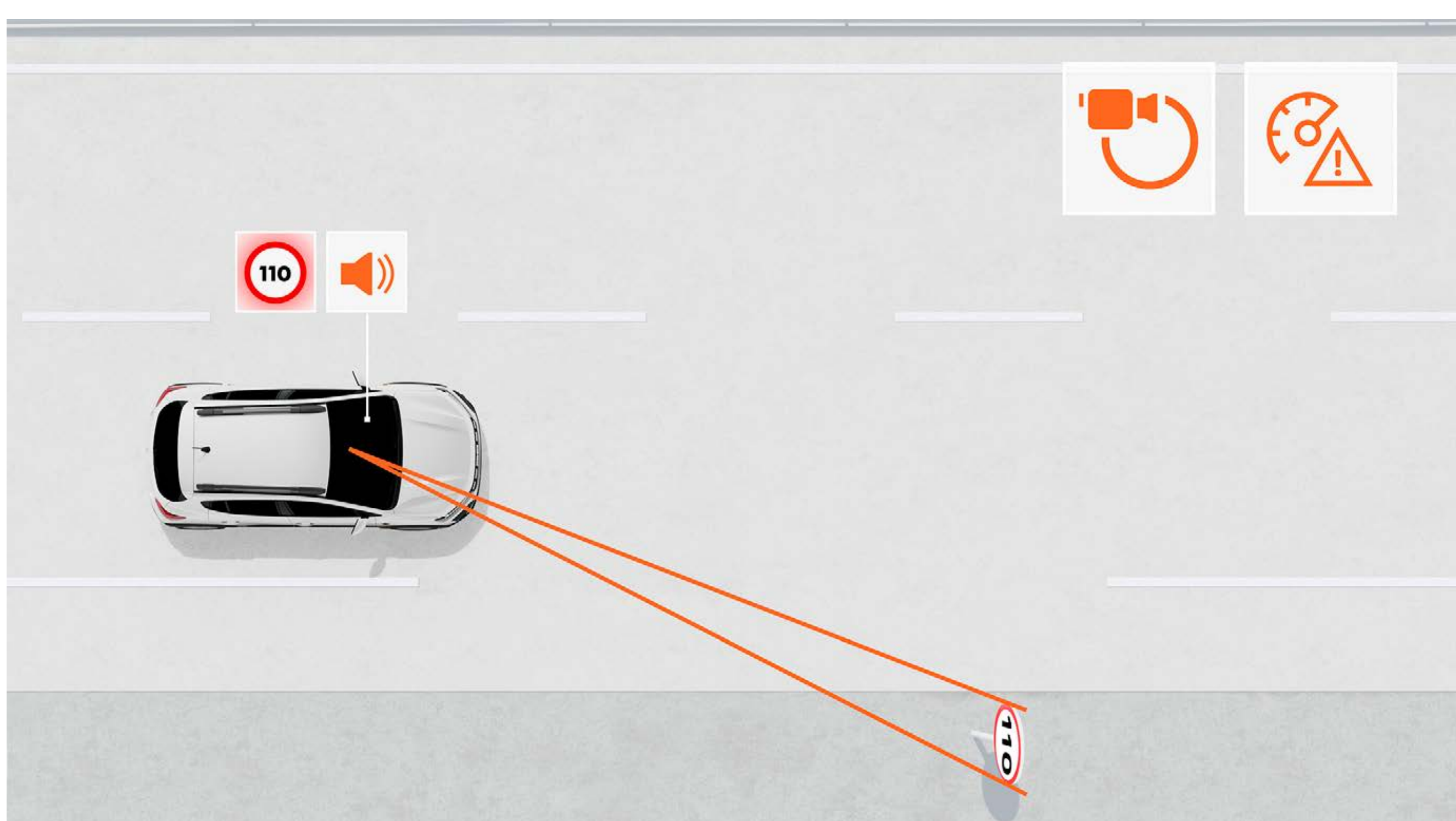
ASISTENT PRE UDRŽIAVANIE V JAZDNOM PRUHU

Tento asistenčný systém sleduje dráhu vozidla v jazdnom pruhu a v prípade potreby ju koriguje automatickým riadením.



SYSTÉM DETEKcie ÚNAVY VODIČA

Ten pomáha varovať vodiča v prípade zistenia únavy analýzou niekoľkých parametrov - vrátane pohybov volantu a nabáda ho, aby si urobil prestávku.



ROZPOZNÁVANIE DOPRAVNÝCH ZNAČIEK S UPOZORNENÍM NA PREKROČENIE RÝCHLOSTI

Tento systém poskytuje spoľahlivú indikáciu maximálnej rýchlosti na ceste v reálnom čase a upozorňuje vodiča na prekročenie rýchlosti vizuálnymi a zvukovými výstrahami (ktoré je možné vypnúť)

KONFIGUROVAŤ

MENU

VÝBAVA

FARBY KAROSÉRIE



KOLESÁ A DISKY KOLIES



STUPNE VÝBAVY



PRÍSLUŠENSTVO



MOTORIZÁCIE



ROZMERY



FARBY KAROSÉRIE



ZELENÁ DUSTY⁽¹⁾*



BIELA GLACIER⁽¹⁾



ČIERNA NACRÉ⁽²⁾



SIVÁ SCHISTE⁽²⁾



MODRÁ IRON⁽²⁾*



BÉŽOVÁ SAFARI⁽²⁾*



ZELENÁ CÈDRE⁽²⁾*

(1) nemetalický lak (2) metalický lak
* nie je dostupné vo verzii Essential.
Fotografie nie sú zmluvne zaviazané.

STIAHNUŤ APLIKÁCIU DACIA AR

KOLESÁ A DISKY KOLIES



16" KOLESÁ FLEXWHEEL ATARA TMAVÉ



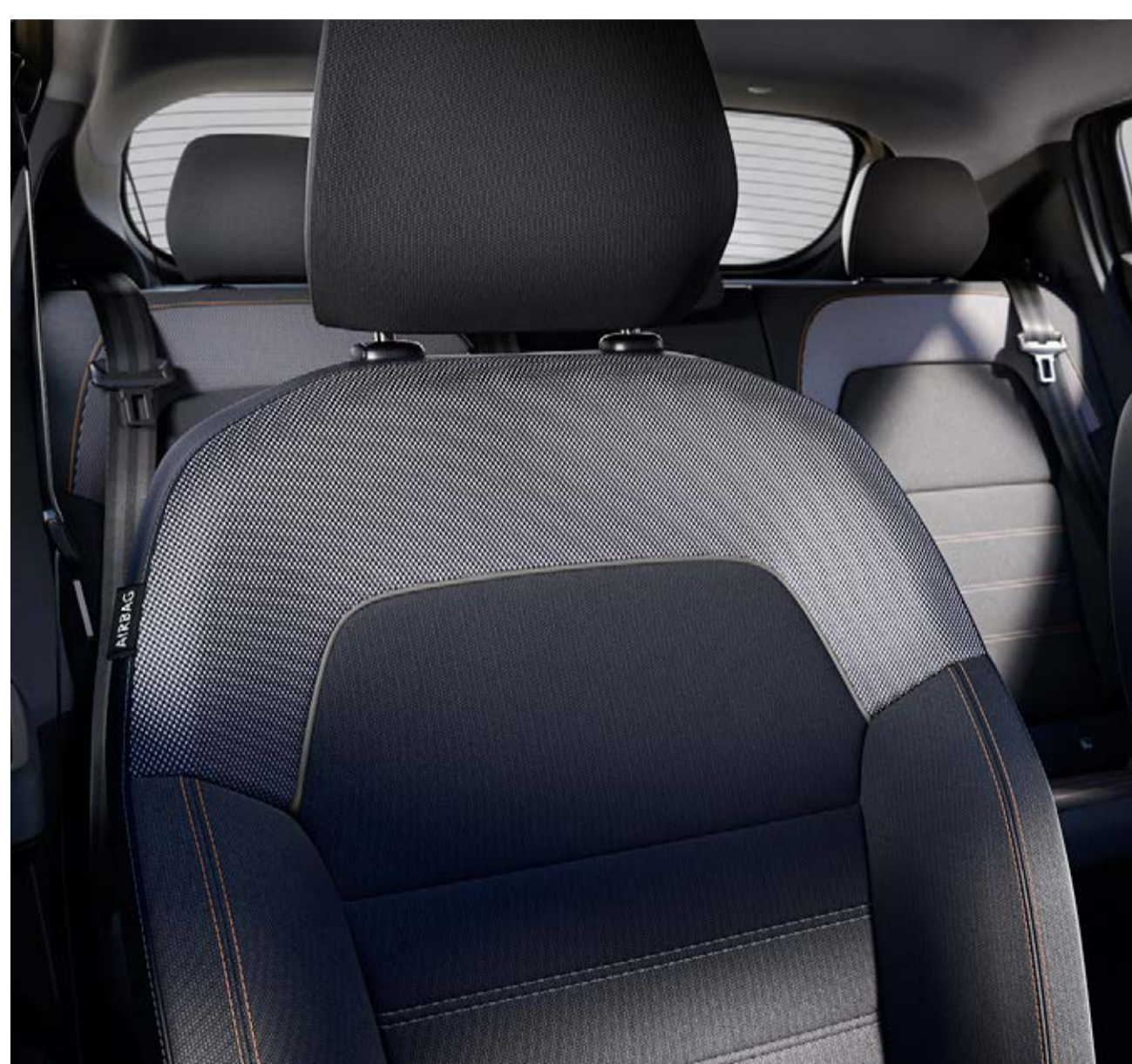
**16" DISKY KOLIES Z ĽAHKÝCH ZLIATIN
MAHALIA, ČIERNE⁽¹⁾**

(1) k dispozícii iba vo verzii Extreme.

STIAHNUŤ APLIKÁCIU DACIA AR

STUPNE VÝBAVY

ESSENTIAL



HLAVNÉ PRVKY ŠTANDARDNEJ VÝBAVY STEPWAY ESSENTIAL

VONKAJŠÍ VZHĽAD

- Čierna maska chladiča s logom Dacia a bielym nápisom Stepway
- Svetelný podpis LED
- Automatické LED svetlá pre denné svietenie
- 16" kolesá flexwheel Atara, tmavé
- Predná a zadná maska vo farbe karosérie
- Modulárne pozdĺžne strešné lišty vo farbe sivá Megalithe
- Čierne vonkajšie kľučky dverí
- Čierne spätné zrkadlá

VZHĽAD INTERIÉRU

- Čierne kryty výduchov klimatizácie
- Čierne vnútorné kľučky dverí
- Sklopné a delené operadlo zadného sedadla v pomere 1/3 – 2/3
- Špecifické čalúnenie Essential & Expression

AKTÍVNA A PASÍVNA BEZPEČNOSŤ

- Tlačidlo My Safety
- Protiblokovací systém brzd (ABS) + asistent núdzového brzdenia (EBA)
- Aktívny systém núdzového brzdenia (AEBS) s detekciou chodcov a cyklistov
- Systém kontroly trakcie (ESC) s asistentom rozjazdu do kopca (HSA)
- Núdzové volanie (E-call)
- Záznamník udalostí (nehody)
- Príprava na inštaláciu alkoholtesteru
- Rozpoznávanie dopravných značiek s upozornením na prekročenie rýchlosti
- Varovanie pri opustení jazdného pruhu
- Asistent pre udržiavanie v jazdnom pruhu
- Systém sledovania únavy vodiča
- Rescue kód®
- Deaktivovateľné čelné airbagy vodiča a spolujazdca
- Bočné a hlavové airbagy
- Zadný parkovací asistent
- Systém kontroly tlaku v pneumatikách
- Sada na opravu pneumatík
- Upevňovací systém ISOFIX pre detskú sedačku na zadných krajných sedadlách

RIADENIE A OVLÁDANIE

- Elektricky posilňovač riadenia
- Start & Stop, režim ECO
- Palubný počítač: prejdená vzdialenosť, priemerná rýchlosť, dojazd, priemerná spotreba paliva (vrátane LPG)
- Dažďový a svetelný senzor
- Obmedzovač rýchlosti so zvukovým upozornením a tempomatom

VIDITEĽNOSŤ

- Vonkajšie spätné zrkadlá manuálne nastaviteľné

KOMFORT

- Manuálna klimatizácia
- Centrálné zamykanie s diaľkovým ovládaním
- Automatické zamykanie dverí za jazdy
- Elektricky ovládané predné okná vodiča a spolujazdca
- Výškovo nastaviteľný volant
- Denné a stretávacie LED svetlomety
- 1 predná zásuvka 12 V
- Vyhrievané predné sedadlá

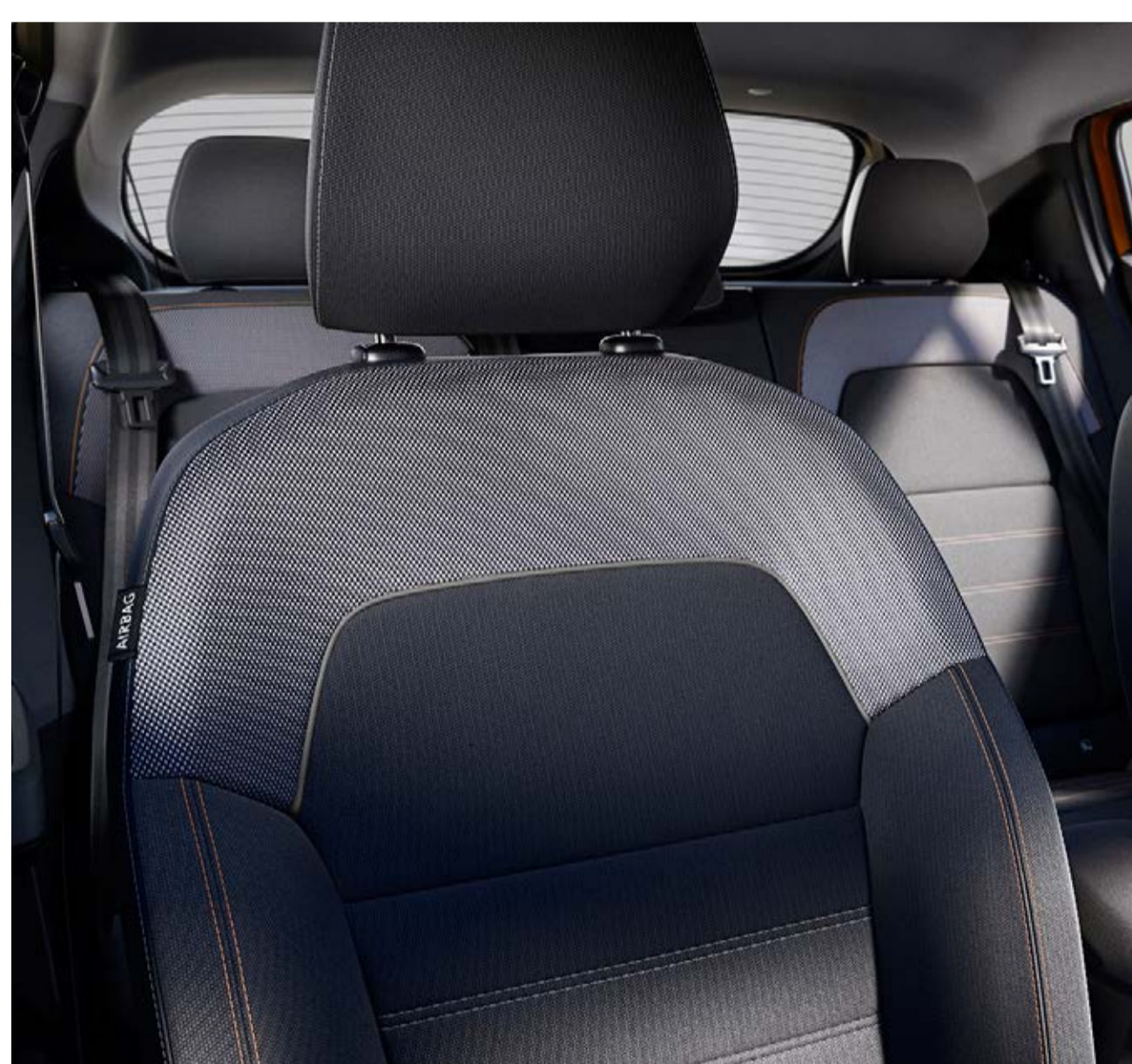
MULTIMÉDIÁ A AUDIO

- Media Control: rádio DAB s ovládaním na volante, 1 zásuvka jack a 1 zásuvka USB-C, 2 reproduktory, telefonovanie cez Bluetooth® s ovládaním na volante, pevný držiak smartfónu na palubnej doske, nová aplikácia Dacia Media Control pre smartfóny
- 1 predná zásuvka USB

VOLITEĽNÁ VÝBAVA

- Rezervné koleso (nie je možné na LPG)

EXPRESSION



HLAVNÉ PRVKY ŠTANDARDNEJ VÝBAVY EXPRESSION = ESSENTIAL +

VONKAJŠÍ VZHĽAD

- Vonkajšie kľučky dverí vo farbe karosérie
- Vonkajšie spätné zrkadlá vo farbe karosérie
- Biele polepy na predných dverách
- Bočné ochranné polepy

VZHĽAD INTERIÉRU

- Sivé kryty výduchov klimatizácie
- Ocelové sivé vnútorné kľučky dverí
- Látkové obloženie palubnej dosky a laktovej opierky predných dverí

VIDITEĽNOSŤ

- Hmlové svetlomety
- Elektricky nastaviteľné vonkajšie spätné zrkadlá

KOMFORT

- impulzné ovládanie okien na strane vodiča (s funkciou proti privretiu)
- elektricky ovládané zadné okná
- Výškovo a pozdĺžne nastaviteľný volant

MULTIMÉDIÁ A AUDIO

- Media Display: multimediálny systém s 8" dotykovou obrazovkou, digitálne rádio DAB, zrkadlenie smartfónu cez USB kábel, pripojenie Bluetooth®, 4 reproduktory, 1 zásuvka USB-C a 1 zásuvka USB-A

VOLITEĽNÁ VÝBAVA

- Zadná parkovacia kamera
- Predný parkovací asistent
- Systém sledovania mŕtveho uhla
- Automatická klimatizácia
- Vyhrievané predné sedadlá

EXTREME



HLAVNÉ PRVKY ŠTANDARDNEJ VÝBAVY EXTREME = EXPRESSION +

VONKAJŠÍ VZHĽAD

- Prvky exteriéru v medenej farbe
- Vonkajšie spätné zrkadlá v medenej farbe
- 16" disky kolies z ľahkých zliatin Mahalia, čierne
- Shark anténa

VZHĽAD INTERIÉRU

- Špecifické čalúnenie EXTREME v kombinácii látka/materiál MicroCloud s medeným prešivaním a logom Dacia
- Prvyk interiéru v medenej farbe
- Gumové koberčky vpredu a vzadu

AKTÍVNA A PASÍVNA BEZPEČNOSŤ

- Zadná parkovacia kamera

RIADENIE A OVLÁDANIE

- Extended Grip
- Hands-free karta Dacia pre bezklúčový prístup a štartovanie

KOMFORT

- Automatická klimatizácia
- Modulárny batožinový priestor s dvojitou podlahou

MULTIMÉDIÁ A AUDIO

- Odnímateľný držiak telefónu

VOLITEĽNÁ VÝBAVA

- Elektrická parkovacia brzda so zvýšenou stredovou laktovou opierkou s úložným priestorom, 1 12V zásuvka a 1 USB-C zásuvka vzadu
- Vyhrievané predné sedadlá

PRÍSLUŠENSTVO



STREŠNÝ BOX PEVNÝ

Je praktický a robustný, s atraktívnym dizajnom a samozrejme uzamykateľný. Zväčšíte úložný priestor svojho vozidla a cestujete bez kompromisov.



NOSIČ BICYKLOV COACH NA ŤAŽNÉ ZARIADENIE

Najpraktickejší a najbezpečnejší nosič na prepravu až troch bicyklov, ktorý rýchlo a bez nastavovania pripevníte na ťažné zariadenie. Možno ho sklopiť tak, že batožinový priestor zostáva stále prístupný, aj keď sú naložené bicykle.



NOSIČ BICYKLA NA STREŠNÉ TYČE

Umožňuje jednoducho a úplne bezpečne preväzať bicykel a inštaluje sa bez akéhokoľvek nastavovania.



OCHRANNÉ BOČNÉ LIŠTY DVERÍ A PREDNÉ A ZADNÉ ZÁSTERKY

Zdôrazníte robustný štýl vášho vozidla čiernymi bočnými lištami dverí a vybavte spodnú časť karosérie ochranným štítom proti striekajúcej vode, blatu a odletujúcim kameňom.



STREŠNÝ SPOILER

Podčiarknite atraktívny a športový vzhľad svojho vozidla a ešte viac zvýrazníte jeho odlišnosť.



PREDNÁ LAKŤOVÁ OPIERKA

Výškovo nastaviteľná a polohovateľná sklopná lakťová opierka je navrhnutá pre optimálne pohodlie vodiča.



OCHRANA BATOŽINOVÉHO PRIESTORU EASYFLEX

Pri preprave objemných vecí ľahko zakryjete celý batožinový priestor. Viacúčelová ochrana EasyFlex je odolná proti vode a jednoducho sa skladá a rozkladá tak, aby sa prispôbila polohe zadných sedadiel, aj keď sú sklopené. Flexibilná a rolovacia časť tohto produktu ochráni aj hranu batožinového priestoru vášho vozidla.



OCHRANNÝ POŤAH ZADNÝCH SEDADIEL NA PREPRAVU ZVIERAT

Cestujte so svojim maznáčikom v úplnom pokoji. Nepriepustný poťah ochráni zadné sedadlá vášho vozidla pred škvŕnami, chlpmi, pachmi a náhodným poškodením.



TEXTILNÉ KOBERCE COMFORT A KRYTY PREDNÝCH PRAHOV DVERÍ

Podlahu kabíny spoľahlivo ochránite na mieru šitými textilnými kobercami. Elegantné vnútorné kryty predných prahov dverí s nápisom STEPWAY, ktoré sú jednoduché na montáž aj údržbu, zaisťujú ochranu prahov dverí pred opotrebením.



BEZDRÔTOVÁ INDUKČNÁ NABÍJAČKA NA SMARTPHONE DO STREDOVEJ KONZOLY

Ideálne pre bezdrôtové nabíjanie mobilného telefónu počas šoférovania. 100% pohodlie a jednoduché použitie.

[STIAHNUŤ BROŽÚRU PRÍSLUŠENSTVA](#)

MOTORIZÁCIE

	TCe 90	TCe 90 CVT	ECO-G 100	TCE 110
MOTORIZÁCIE				
Palivo	Benzín	Benzín	Benzín/LPG	Benzín
Maximálny výkon (kW) pri otáčkách (ot./min)	67 pri 4600–5000	67 pri 4500–5000	pre LPG: 74 pri 4600–5000 pre benzín: 67 pri 4800–5000	81 pri 5000–5250
Maximálny krútiaci moment (Nm) pri otáčkách (ot./min)	160 pri 2100–3750	142 pri 1750–3750	pre LPG: 170 pri 2000–3500 pre benzín: 160 pri 2100–3750	200 pri 2900–3500
Typ prevodovky	Manuálna 6stupňová	Automatická CVT	Manuálna 6stupňová	Manuálna 6stupňová
Typ vstrekovania	Nepriame			
Zdvihový objem (cm ³)	999			
Počet valcov/ventilov	3/12			
Emisná norma	Euro 6 DFull			

PODVOZOK A RIADENIE

Rozmery pneumatik	205/60 R16 92H			
Polomer otáčania (m)	10,39			
Predné odpruženie	Pseudo McPherson			
Zadné odpruženie	Náprava s vlečnými ramenami a torznou priečkou			

VÝKONY

			LPG	Benzín	
Maximálna rýchlosť (km/h)	172	163	177	173	183
Zrýchlenie z 0–100 km/h (s)	12	14,2	11,9		10
Pružné zrýchlenie: 80–120 km/h (s)					
na 4. rýchlostný stupeň	10,3		10,0	10,2	7,7
na 5. rýchlostný stupeň	14,6	12,6	13,9	14,4	10,7
na 6. rýchlostný stupeň	22,6		20,6	21,9	17,1

SPOTREBA A EMISIE⁽¹⁾

Podľa metodiky	WLTP ⁽²⁾				
Objem palivovej nádrže (l)	50	50	Benzín: 50 LPG: 40		50
Emisie CO ₂ (g/km)	127	140	114–119	130–135	125
Kombinovaná spotreba (l/100 km)	5,7	6,2	7,4–7,7	5,8–6,0	5,5

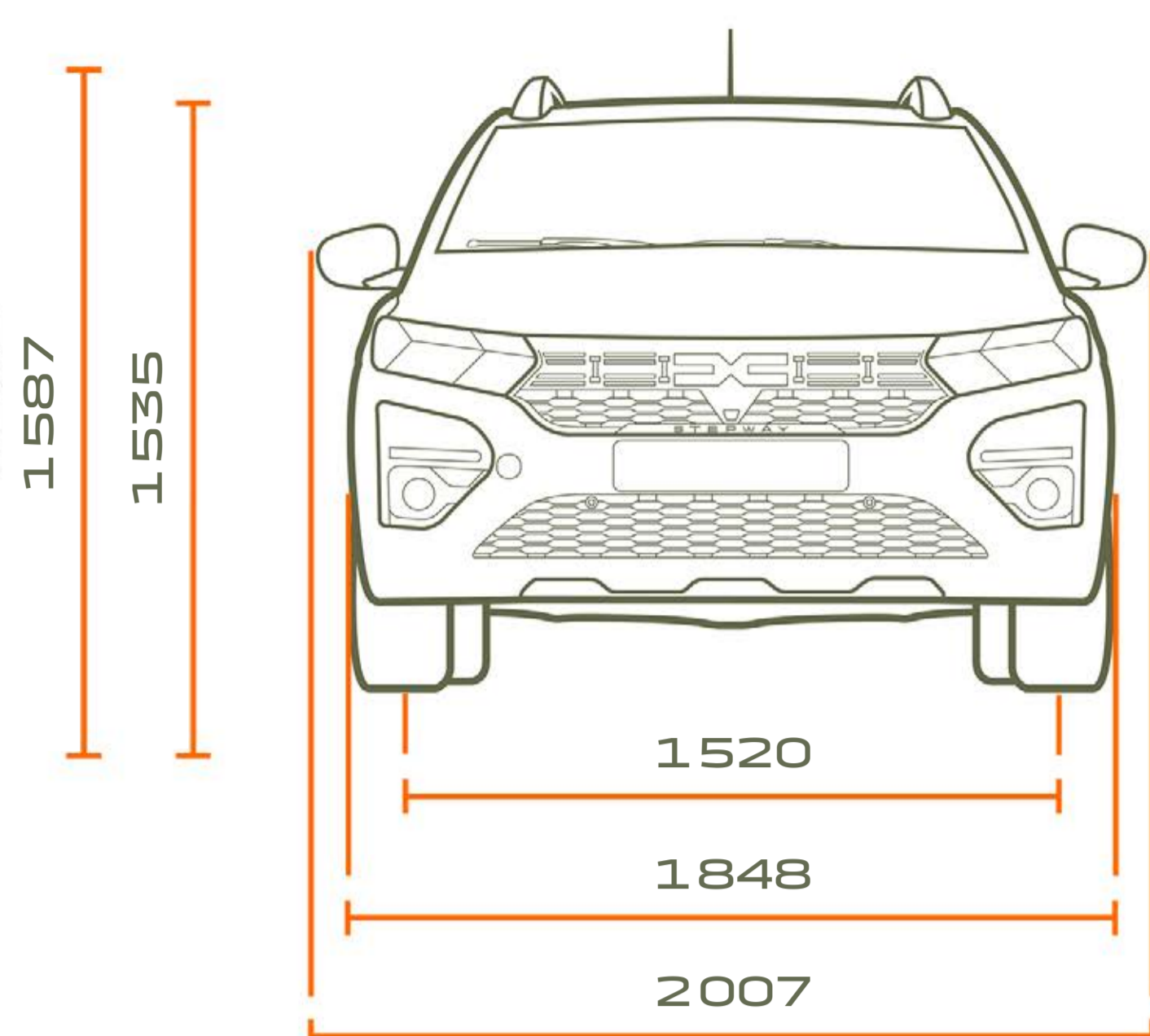
ROZMERY A HMOTNOSTI

	Essential	Expression/ Extreme	Essential	Expression/ Extreme	Essential	Expression/ Extreme	Essential	Expression/ Extreme
Min. pohotovostná hmotnosť v prevádzkovom stave	1077	1096	1113	1122	1134	1154	1098	1106
Max. pohotovostná hmotnosť v prevádzkovom stave	1119	1136	1143	1159	1160	1176	1130	1145
Max. povolená hmotnosť jazdnej súpravy	2661	2678	2685	2701	2702	2718	2672	2687
Max. povolená celková hmotnosť	1561	1578	1585	1601	1602	1618	1572	1587
Max. povolená hmotnosť brzdeného prívěsu	1100	1100	1100	1100	1100	1100	1100	1100

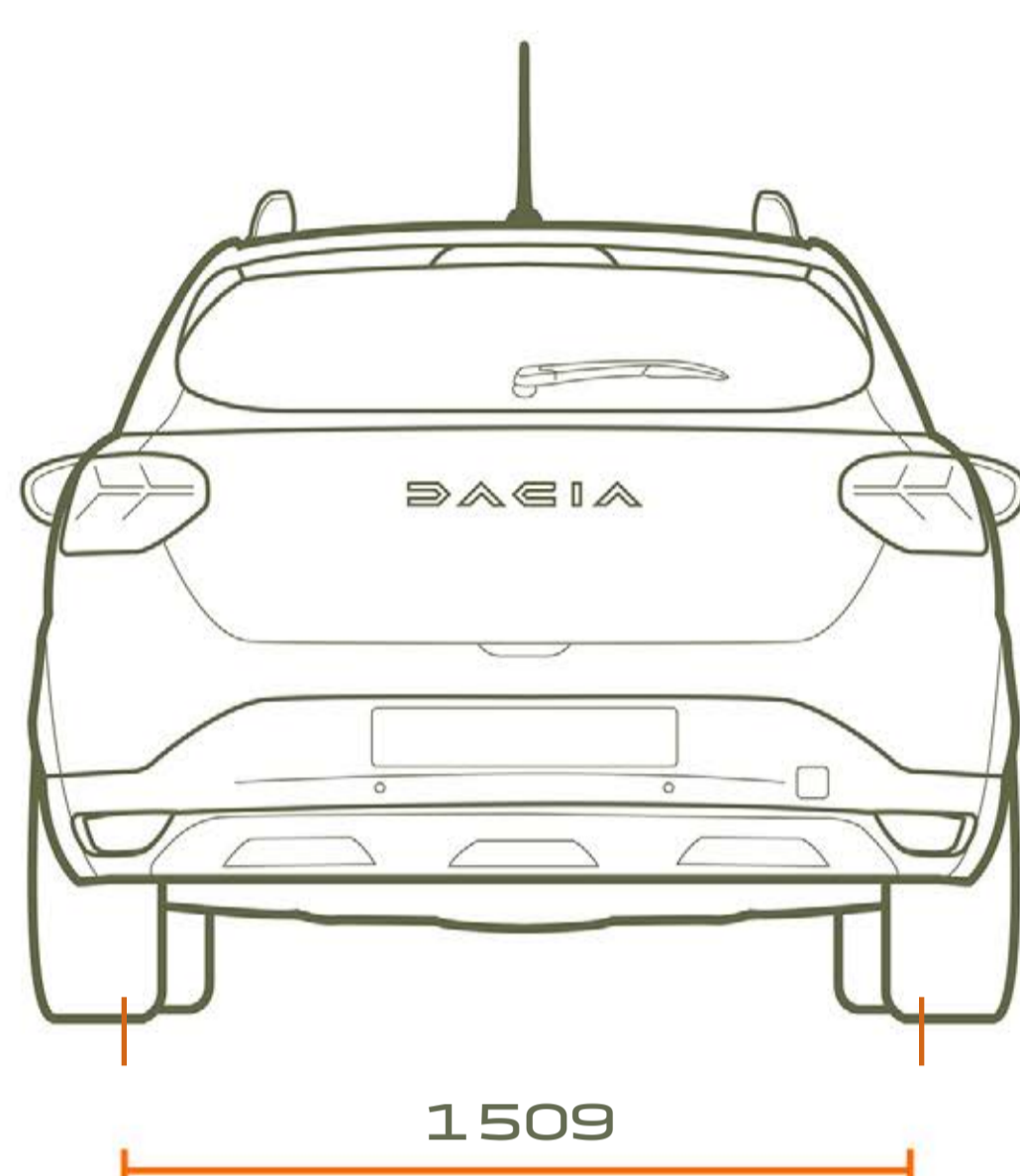
Uvedené spotreby paliva a emisie CO₂ sú určené metodikou stanovenou podľa platných právnych predpisov požadovaných pre homologizáciu vozidla a slúžia na porovnanie vozidiel v daných parametroch za rovnakých podmienok. Bežná spotreba sa môže od týchto údajov líšiť v závislosti na charaktere jazdy, zaťažení vozidla, poveternostných podmienkach a profile trasy. Hodnoty spotreby paliva a emisií CO₂ boli zistené podľa testovacej metodiky WLTP. Nejedná sa o finálne homologované údaje.

[KONFIGUROVAŤ](#)[MENU](#)

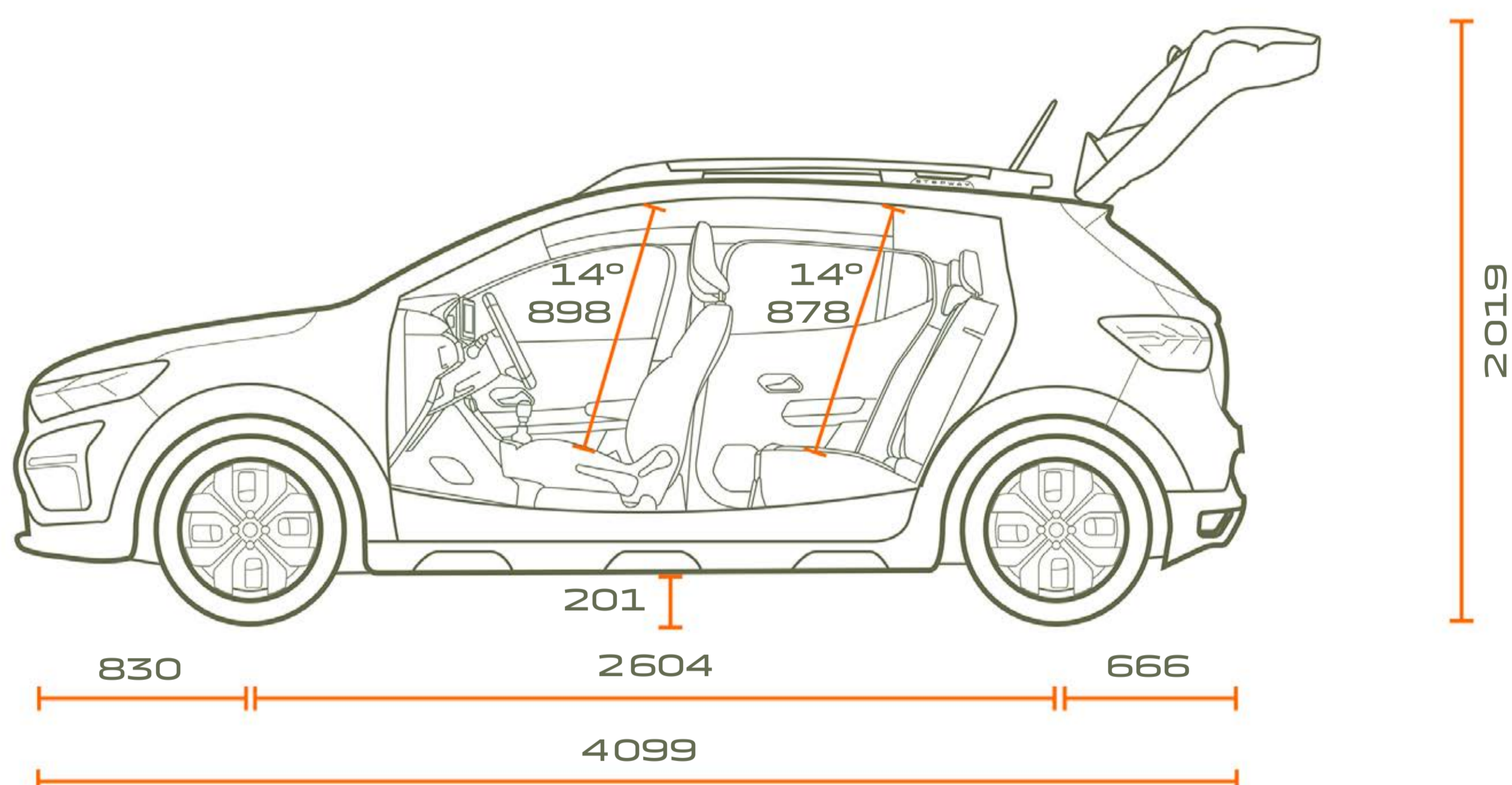
ROZMERY



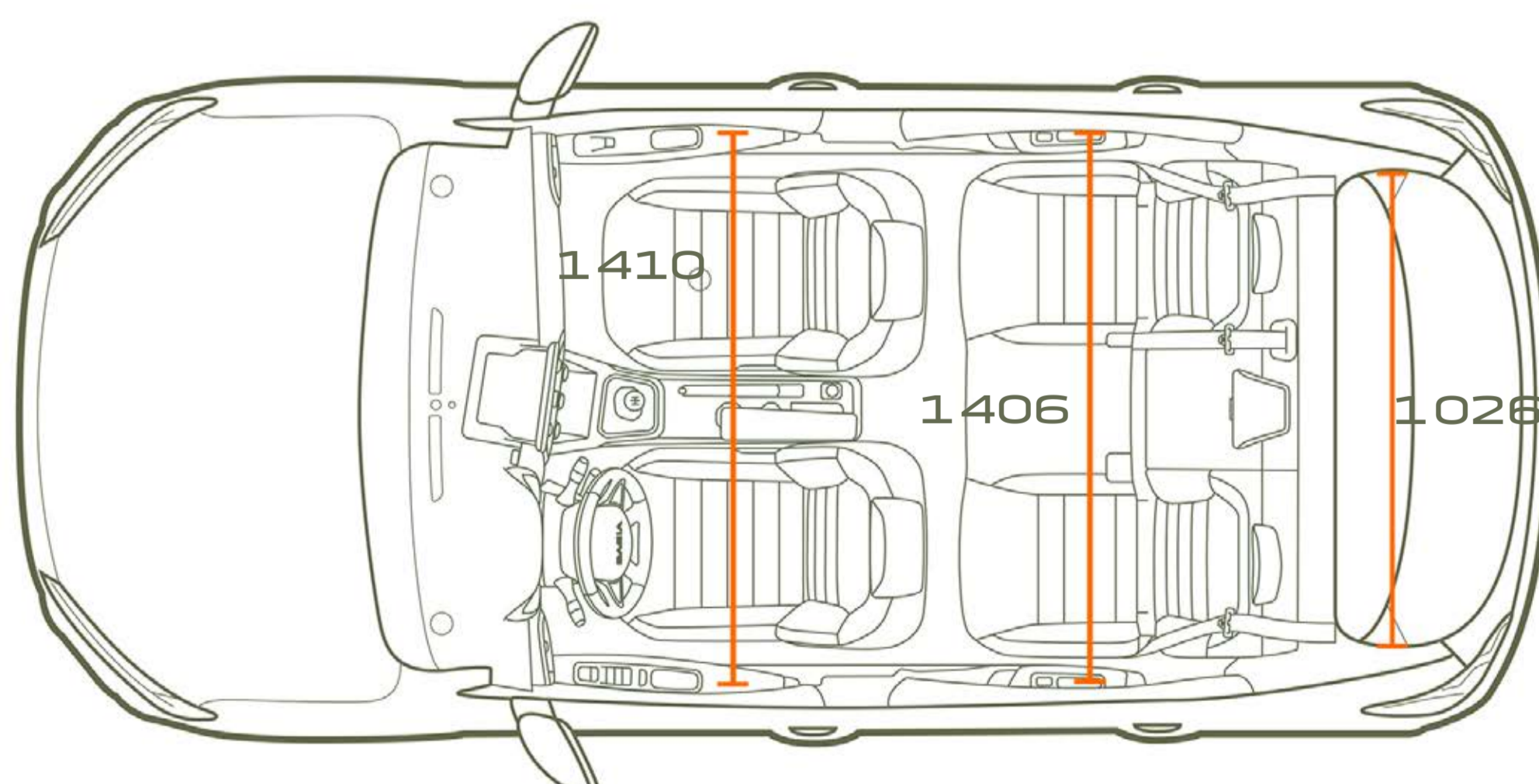
ČELNÝ POHĽAD



POHĽAD ZOZADU



BOČNÝ POHĽAD



POHĽAD ZHORA

BATOŽINOVÝ PRIESTOR (V DM³ - VDA/LITROCH)

Minimálny objem batožinového priestoru (norma ISO 3832)	328/410
Maximálny objem batožinového priestoru (norma ISO 3832)	1108/1455
Objem pod dvojitou podlahou (ISO 3832)	78

JAZDITE, CESTUJTE, BAVTE SA, TO JE NOVÝ DUCH DACIA!

V spoločnosti Dacia vyrábame praktické a spoľahlivé vozidlá, ktoré ponúkajú najlepší pomer ceny a kvality. Modely s asertívnym štýlom, ale bez zbytočných ozdôb, vybavené najspoľahlivejšími a osvedčenými technológiami... všetky za bezkonkurenčnú cenu. Za šesťnásť rokov sme zmenili pravidlá hry a zmenili automobilový trh.

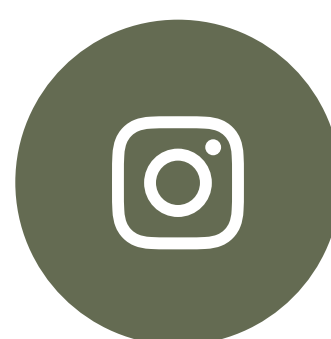


DOZVEDIEŤ SA VIAC

KONFIGUROVAŤ

REZERVOVAŤ TESTOVACIU JAZDU

NÁJSŤ DÍLERA



Zabezpečeniu presnosti a aktuálnosti tejto publikácie v čase tlače bola venovaná maximálna pozornosť. Tento dokument bol vytvorený na základe predprodukčných modelov a prototypov. V súlade so svojimi zásadami neustáleho zlepšovania produktov si spoločnosť Dacia vyhradzuje právo kedykoľvek upraviť popísané a uvedené špecifikácie vozidla a príslušenstva. Všetky také úpravy sú predajcom Dacia oznamované v najkratšom možnom čase. V závislosti od krajiny predaja sa môžu verzie líšiť a určité vybavenie nemusí byť dostupné (štandardne, na pranie alebo ako príslušenstvo). Najnovšie informácie vám poskytne zástupca značky Dacia. Z technických dôvodov sa farby vytlačené v tomto dokumente môžu mierne líšiť od farieb skutočného laku alebo obloženia interiéru. Všetky práva vyhradené. Rozmnožovanie v akomkoľvek formáte a akýmkoľvek spôsobom celej alebo len časti tejto publikácie je zakázané bez predchádzajúceho písomného súhlasu spoločnosti Dacia.

Dacia odporúča  **Castrol**

AUTORSKÉ PRÁVA K FOTOGRAFIÁM: BAM ; A. BERNIER ; GETTY IMAGES ; MCMURPHY ; Shutterstock ; RENAULT MARKETING
3D-COMMERCE – APRÍL 2024