

DACIA SPRING

100 % ELEKTRICKÁ



PRIPRAVENÁ NA ŽIVOT

Nová Dacia Spring 100 % elektrická je vďaka svojmu novému modernému, robustnému dizajnu a priestrannému, premyslenému interiéru ešte prívetivejšia, výraznejšia a prepojenejšia. Je navrhnutá pre skutočný život a má všetko, čo je potrebné, aby si vás získala.



**DOJAZD
225 KM⁽¹⁾**

**MULTIMEDIÁLNY
SYSTÉM MEDIA
NAV LIVE**

**RÝCHLONABÍJAČKA
COMBO DC 30 kW⁽³⁾**

**OBJEM
BATOŽINOVÉHO
PRIESTORU:
308 LITROV⁽²⁾**

**UPEVŇOVACÍ SYSTÉM
YOUCLIP**

(1) Kombinovaný cyklus WLTP. (2) 288 dm³ (norma VDA). (3) Na na želanie pri verzii s výkonom 65 k.

INTERAKTÍVNE MENU

01. DIZAJN

02. POTEŠENIE Z JAZDY

03. KONEKTIVITA

04. PRIESTRANNOŠŤ

**05. ASISTENČNÉ SYSTÉMY
VODIČA**

06. PRE PROFESIONÁLOV

**07. VYBAVENIE
A PRÍSLUŠENSTVO**

PREMYSLENÝ, PREPRACOVANÝ, NEODOLATEĽNÝ

Odvážny elektromobil Dacia Spring prešiel premenou exteriéru a interiéru. Je robustnejší a štýlovejší, jeho vzhľad kompaktného SUV vyniká a presadzuje sa z každého uhla vďaka zvýšenej svetlej výške, zosilneným ochranám blatníkov a masky chladiča a novým 15" kolesám.



Charakteristický svetelný podpis v tvare písmena Y dodáva energiu novej prednej časti vozidla, ktorá je rovnako pripravená na jazdu mestom, tak ako na potulky prírodou.



Predný nárazník s motívom inšpirovaným mestom



LED svetlomety s podpisom v tvare písmena Y



Bočné lišty

NOVÝ VZHĽAD INTERIÉRU

Dizajn interiéru bol úplne prepracovaný s dôrazom na ergonómiu, estetiku a kvalitu. Farebné prvky a podsvietené piktogramy na ovládacích prvkoch dodávajú vozidlu na modernosti.



Multimediálny systém sa skladá z 10,1" multimediálneho displeja a nového 7" digitálneho prístrojového štítu, na ktorom sa zobrazujú rôzne informácie o vozidle. Nový volič jazdných režimov, nový výškovo nastaviteľný volant, prepracované čalúnenie – dôraz venovaný detailom pre ešte výraznejší štýl.



Nový volič jazdných režimov e-shifter

PLYNULOSŤ A DYNAMICKOSŤ

Tichá, plynulá a pohotová. Elektromobilita je s novou Dacia Spring na dosah každému. S možnosťou výberu motora o výkone 45 koní alebo 65 koní si môžete vybrať ten, ktorý vám vyhovuje najlepšie.



Pokiaľ ide o výkon, prejdete viac ako 225 km v kombinovanom cykle alebo viac ako 305 km v mestskom cykle bez potreby dobíjania a pokiaľ potrebujete, dobíte batériu z 20 % na 80 % za 45 minút pomocou rýchlonabíjačky*. „Režim B“ – nový režim rekuperačného brzdenia – rekuperuje energiu pri brzdení a uľahčuje jazdu. Môžete tiež využiť technológiu obojsmerného nabíjania V2L (Vehicle to Load) a pripojiť k novej Dacia Spring svoje obľúbené elektrické zariadenia.



Obojsmerné nabíjanie

* Combo DC 30 kW na želanie pri verziách Expression a Extreme (65 k).

[KONFIGUROVAŤ](#)

[MENU](#) ^

EŠTE VIAC PRIPOJENÁ

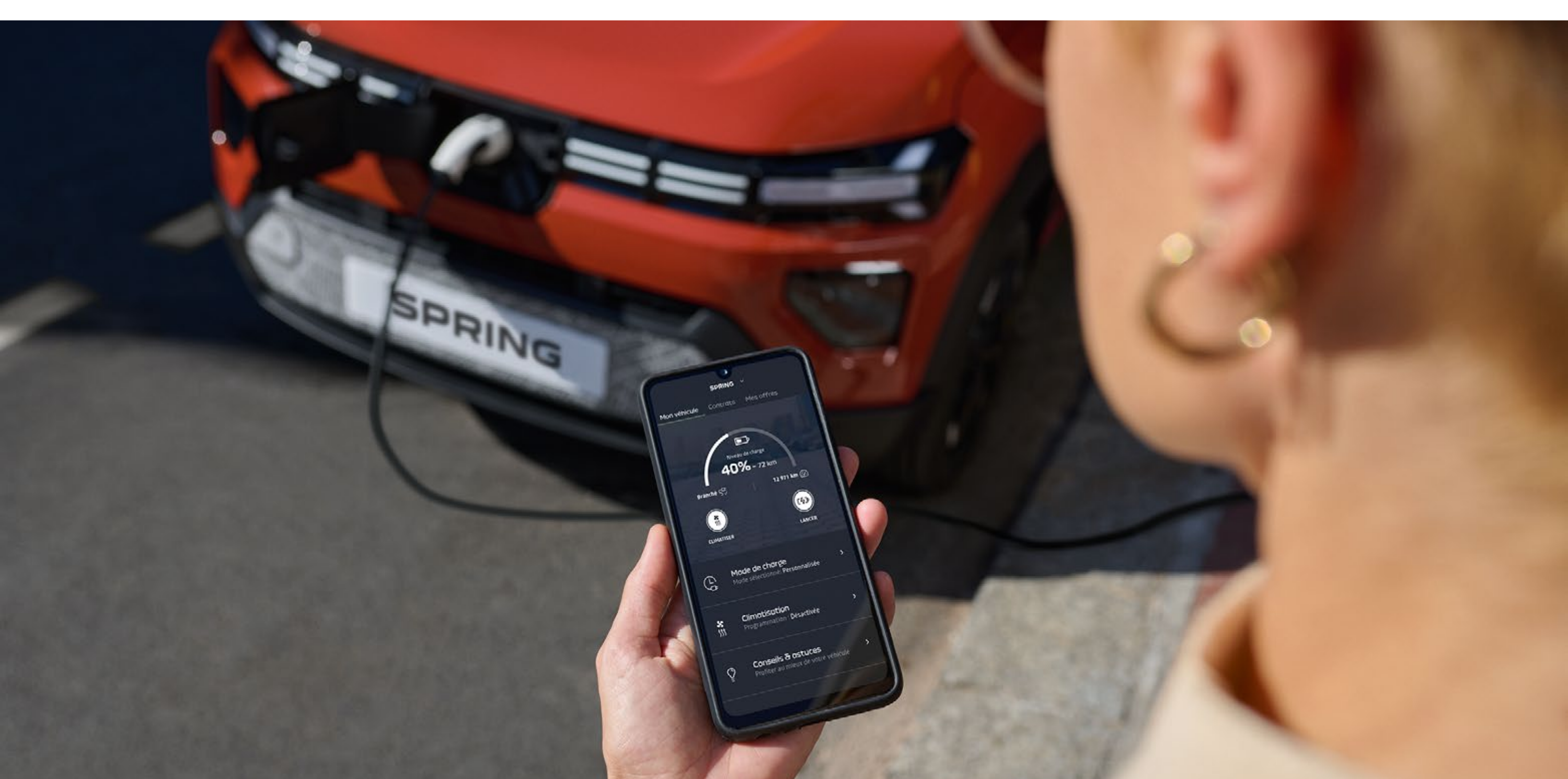
Nový multimediálny systém Media Nav Live vám spríjemní každodennú jazdu. Na veľkom 10,1" dotykovom displeji máte k dispozícii navigáciu s aktuálnymi mapovými podkladmi a dopravnými informáciami v reálnom čase (v cene na dobu 8 rokov). Uľahčíte si cestovanie ešte viac, využite bezdrôtové zrkadlenie smartfónu (Android Auto™ alebo Apple CarPlay™). Konečne majte prehľad o všetkých jazdných vlastnostiach a spotrebe paliva na novom 7" digitálnom prístrojovom štíte.



Objavte praktické pripojené služby, vďaka ktorým si môžete naplánovať nabíjanie alebo predhrievať vozidlo na diaľku – to všetko prostredníctvom smartfónu.



Vždy aktuálne mapové podklady a dopravné informácie v reálnom čase



Aplikácia MY Dacia

* K dispozícii v závislosti od krajiny pri verzii s 10,1" centrálnom displeji. Android Auto™ je ochranná známka spoločnosti Google Inc. Apple CarPlay™ je ochranná známka spoločnosti Apple Inc.

KONFIGUROVAŤ

MENU ^

KOMPAKTNÁ A PRIESTRANNÁ

Nová Dacia Spring ponúka 4 pohodlné sedadlá. Metodicky navrhnutý interiér sa môže pochváliť veľkým množstvom odkladacích priestorov pre vaše osobné veci – máte k dispozícii až 32,7 litrov úložného priestoru.

A pre ešte viac možností je k dispozícii široká ponuka príslušenstva, vrátane 3 litrovej priehradky na rukavice, držiaky nápojov a múdre predné schránky pod kapotou, ktoré poskytujú ďalších 35 litrov užitočného objemu.



Vďaka najlepšiemu úložnému priestoru vo svojej triede, rekordnému batožinovému priestoru a objemu 308 litrov a viacúčelovému upevňovaciemu systému YouClip vám dokáže nový Spring uľahčiť každodenný život.



Upevňovací systém YouClip



Prídavný úložný priestor pod kapotou o objeme 35 litrov



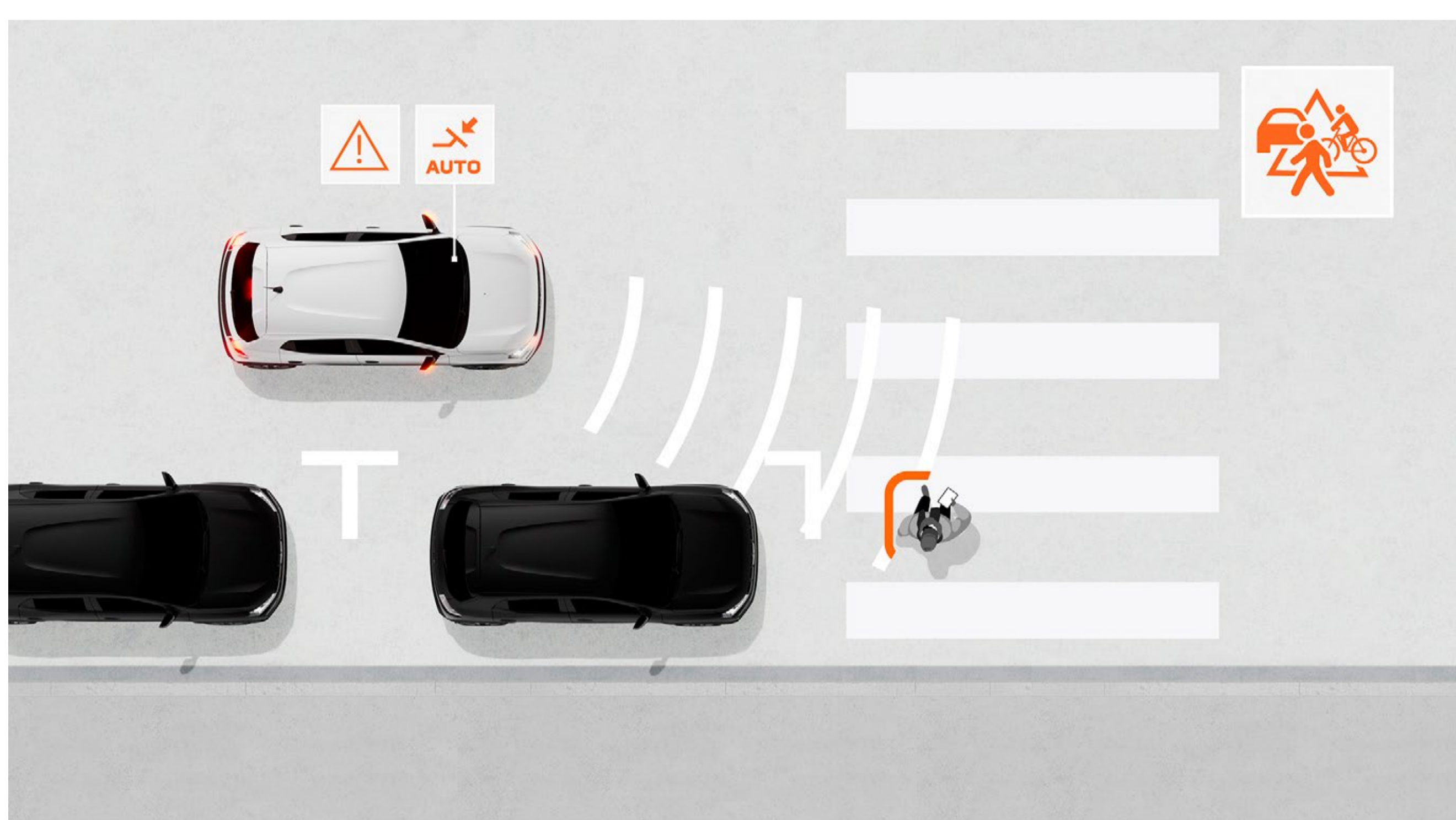
Rekordný objem batožinového priestoru

[KONFIGUROVAŤ](#)

[MENU](#) ^

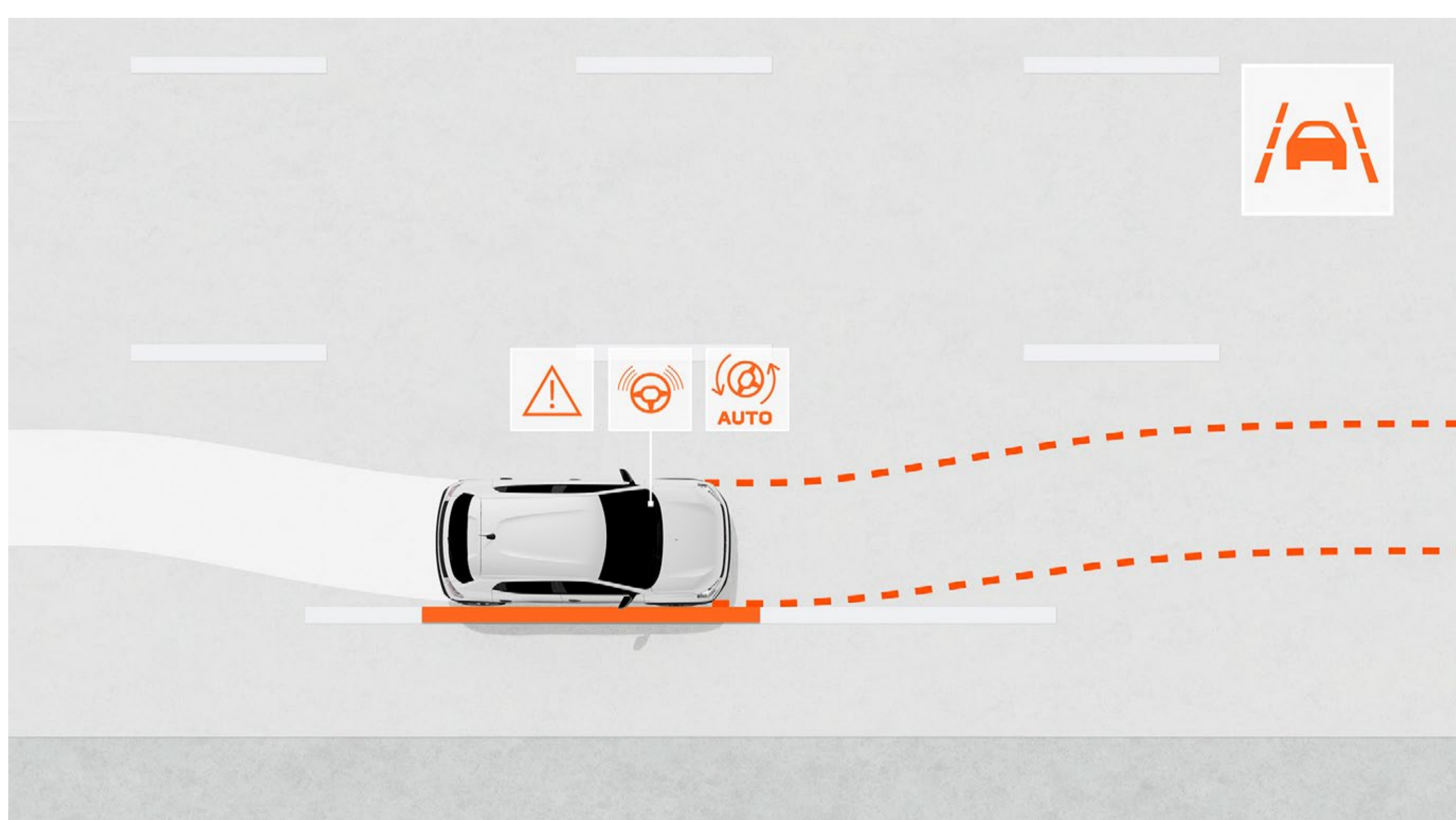
JAZDITE ÚPLNE BEZPEČNE

Model Dacia Spring je vybavený novými asistenčnými systémami, ktoré ešte viac uľahčujú a zvyšujú bezpečnosť jazdy. Pomocou tlačidla My Safety môžete niektoré z týchto asistentov kedykoľvek ovládať. So značkou Dacia môžete šoférovať s úplným pokojom.



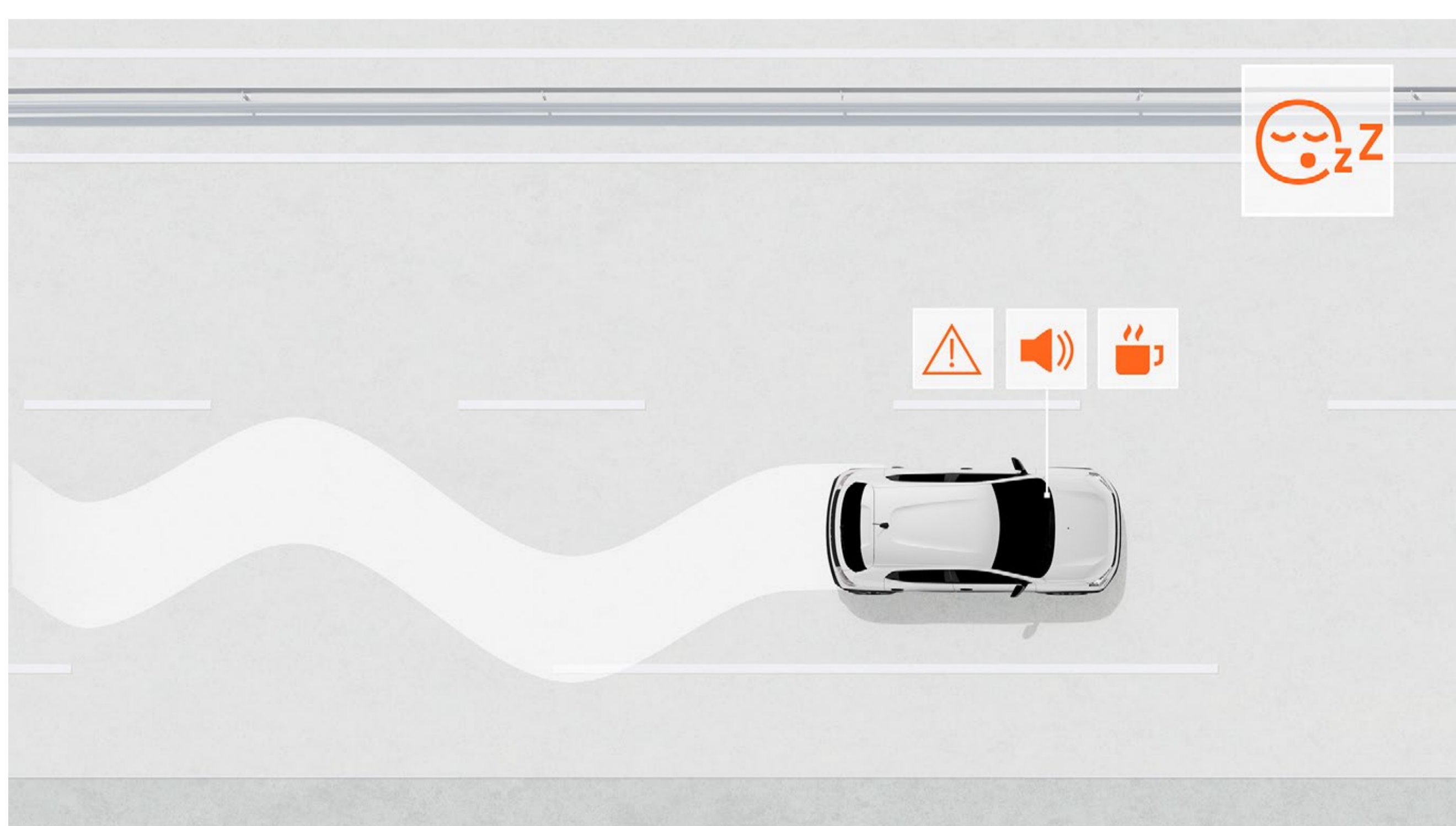
AUTOMATICKÉ NÚDZOVÉ BRZDENIE (AEBS) S DETEKCIOU CHODCOV A CYKLISTOV

Tento systém zabraňuje riziku čelného stretnutia s inými vozidlami, chodcami alebo cyklistami v priamom smere alebo na križovatkách. Upozorní vodiča a v prípade potreby automaticky zabrzdí vozidlo.



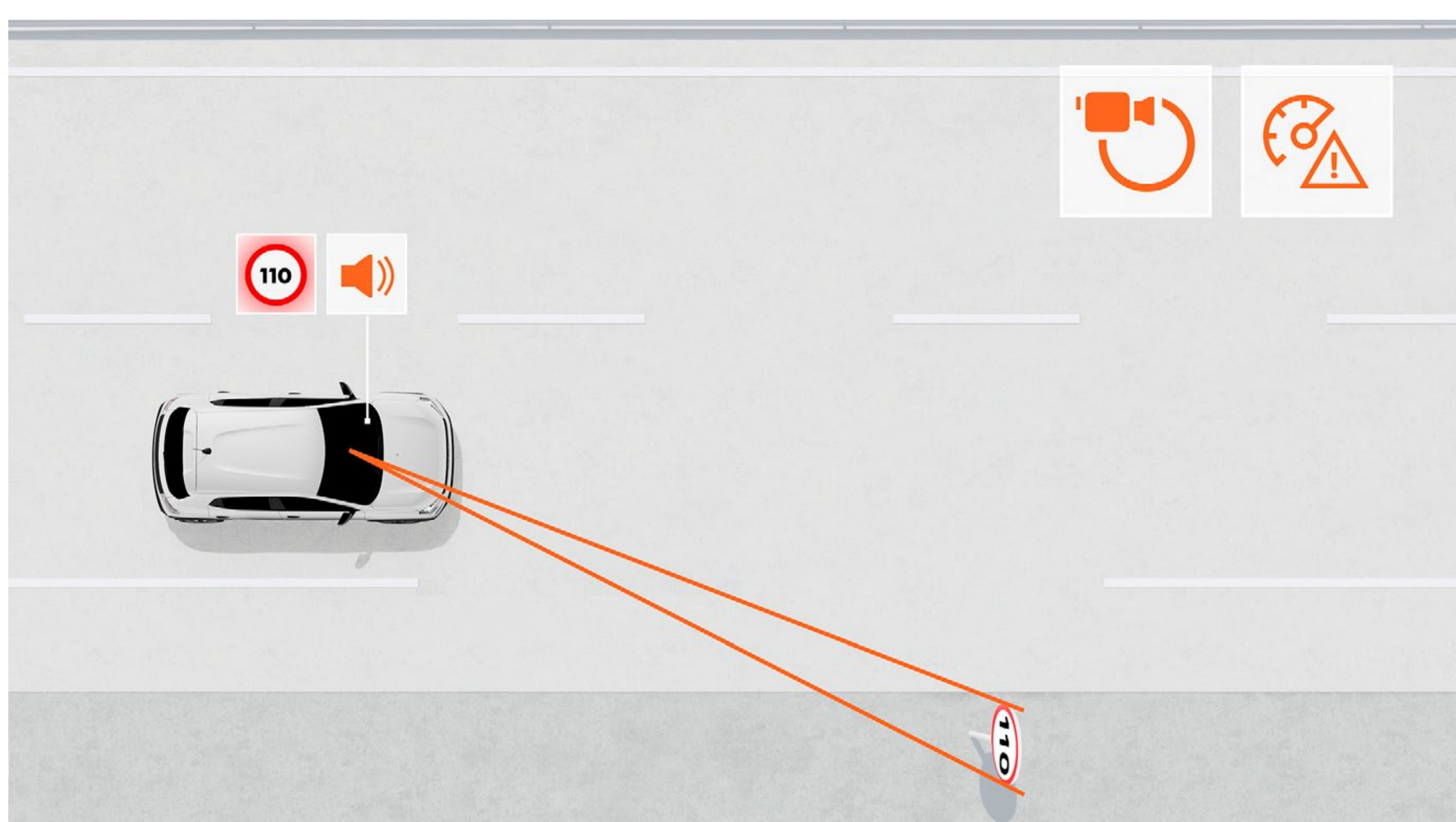
ASISTENT PRE UDRŽIAVANIE V JAZDNOM PRUHU

Tento asistent sleduje trajektóriu vozidla v jazdnom pruhu a v prípade potreby ju koriguje automatickou úpravou riadenia.



SYSTÉM SLEDOVANIA ÚNAVY VODIČA

Tento asistenčný systém varuje vodiča v prípade, že zistí únavu, a vyzýva ho, aby si urobil prestávku.



ROZPOZNÁVANIE DOPRAVNÝCH ZNAČIEK S UPOZORNENÍM NA PREKROČENIE RÝCHLOSTI

Tento systém v reálnom čase ukazuje maximálnu rýchlosť a varuje vodiča pri prekročení povolenej rýchlosti pomocou vizuálnych a zvukových signálov (je možné deaktivovať).

VERZIA PRE PROFESIONÁLOV

Dacia Spring Cargo 100 % elektrická je užitková verzia pre profesionálov, ktorí chcú jednoduchosť, spoľahlivosť a robustnosť v každom ohľade. Vyniká svojou praktickosťou: vpredu máte k dispozícii 2 sedadlá, celá zadná časť je určená pre obchodné aktivity a prepravu tovaru. V interiéri navyše oceníte ochranu prahov dverí a nákladového priestoru, 4 upevňovacie úchyty a oddelovaciu prepážku nákladového priestoru. V základnej výbave nechýba napr. multimediálny systém Media Nav Live s 10,1" dotykovým displejom, Bluetooth®, 2 zásuvky USB. Vonkajšej časti vozidla dominujú kľučky a spätné zrkadlá v čiernej farbe.



DOJAZD
229 km⁽¹⁾

UŽITOČNÉ ZAŤAŽENIE
AŽ 382 kg

OBJEM
NÁKLADOVÉHO
PRIESTORU: 1 085 l

ODOLNÉ MATERIÁLY
NA PREPRUVU TOVARU

(1) kombinovanom cykle WLTP

KONFIGUROVAŤ

MENU ^

OBJAVIŤ VYBAVENIE

FARBY LAKU KAROSÉRIE



STUPNE VÝBAVY



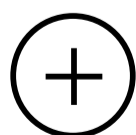
PRÍSLUŠENSTVO



MOTORIZÁCIA



ROZMERY



06. FARBY LAKU KAROSÉRIE

				
ČERVENÁ BRICK	SIVÁ LIGHTNING	ZELENÁ DUSTY	MODRÁ SLATE	BIELA KAOLIN



ČERVENÁ BRICK⁽¹⁾



SIVÁ LIGHTNING⁽²⁾



ZELENÁ DUSTY⁽¹⁾



MODRÁ SLATE⁽¹⁾



BIELA KAOLIN⁽¹⁾

(1) Nemetický lak. (2) Metalický lak.
Fotografie nie sú zmluvne zaviazané.

STIAHNUŤ APLIKÁCIU DACIA AR

06. STUPNE VÝBAVY

ESSENTIAL



HLAVNÉ PRVKY ŠTANDARDNEJ VÝBAVY

DIZAJN EXTERIÉRU

- LED denné svetlá
- Zadné svetlá so svetelným podpisom v tvare písmena Y
- Vonkajšie spätné zrkadlá s integrovanými smerovkami, čierne (nelakované)
- Vonkajšie kľučky dverí, čierne
- Ocelové kolesá 14" celoplošné kryty LEA

DIZAJN INTERIÉRU

- Látkové čalúnenie v štýle denim
- Čierne vnútorné kľučky dverí

AKTÍVNA A PASÍVNA BEZPEČNOSŤ

- ABS (protiblokovací systém brzd) a EBA (asistent núdzového brzdzenia)
- Aktívny systém núdzového brzdzenia (AEBS)
- ESP (elektronická kontrola stability) + HSA (asistent rozjazdu do kopca)
- Systém kontroly únavy vodiča
- Tlačidlo My Safety
- Príprava na inštaláciu alkoholtesteru
- Systém kontroly tlaku v pneumatikách
- Režim ECO
- Upevňovacie body ISOFIX pre detské sedačky na oboch bočných zadných sedadlách
- Sada na opravu pneumatík
- Automatické zamykanie dverí
- Čelný airbag vodiča/spolujazdca
- Bočné a hlavové airbagy
- Obmedzovač rýchlosti/tempomat
- Automatické rozsvietenie svetlometov

- Systém núdzového volania (E-CALL)
- Systém rozpoznávania dopravných značiek s varovaním pri prekročení povolenej rýchlosti

- KOMFORT

- Zadné parkovacie senzory
- Rekuperačné brzdzenie
- Centrálne zamykanie
- Elektrický posilňovač riadenia
- Manuálne nastaviteľné spätné zrkadlá
- Elektrické ovládanie predných okien
- 1/1 sklopná zadná lavica
- Vyhrievané zadné okno/stierač zadného okna

MULTIMÉDIÁ

- Media Control – digitálne rádio s ovládaním na volante, displej rádia integrovaný do palubného počítača, držiak smartfónu integrovaný do palubnej dosky, 2 predné reproduktory, Bluetooth® + aplikácia Dacia Media Control pre smartfóny

NABÍJANIE

- Palubná nabíjačka (AC) až 6,6 kW
- Nabíjací kábel pre nabíjanie z Wallboxu a verejného nabíjania (typ 2/typ 2 6,6 kW)

VOLITEĽNÁ VÝBAVA

- Nabíjací kábel typ 2 (pre použitie v domácom nástennom wallboxe alebo verejnej nabíjacej stanici)

EXPRESSION



HLAVNÉ PRVKY ŠTANDARDNEJ VÝBAVY EXPRESSION = ESSENTIAL+

DIZAJN EXTERIÉRU

- Bočné polepy
- Vonkajšie kľučky dverí vo farbe karosérie
- Ocelové kolesá 15" s okrasnými krytmi RESIA (verzia Electric 65)

DIZAJN INTERIÉRU

- Dvojfarebné látkové čalúnenie s logom Dacia
- Ocelovo sivé vnútorné kľučky dverí

KOMFORT

- Manuálna klimatizácia

VOLITEĽNÁ VÝBAVA

- Paket TECHNO (Media Nav Live, Zadná parkovacia kamera, 2. výstup USB-C)*
- Rýchlonabíjačka DC (až 30 kW) (verzia Electric 65)

* dostupné v jazykových verziách: CHI, DAN, GER, ENG, SPA, FRE, ITA, JAP, NOR, DUT, POL, POR, RUM, RUS, SWE, TUR, UKR, VIE (CZE a SLO bude dostupná do konca roka 2024).

EXTREME



HLAVNÉ PRVKY ŠTANDARDNEJ VÝBAVY EXTREME = EXPRESSION+

DIZAJN EXTERIÉRU

- Vonkajšie spätné zrkadlá v medenej farbe
- Ocelové kolesá 15" s okrasnými krytmi DANUBE
- Polepy s nápisom Spring na C-stĺpiku
- Dekoratívne polepy na prednom a zadnom nárazníku

DIZAJN INTERIÉRU

- Látkové čalúnenie v kombinácii s eko kožou
- Predné gumové koberce a prahy dverí s topografickým vzorom
- Dekoratívne prvky v medenej farbe na bočných výduchoch klimatizácie

KOMFORT

- Obojsmerná zásuvka V2L (Vehicle to Load)
- Zadná parkovacia kamera
- Elektricky nastaviteľné vonkajšie spätné zrkadlá
- Elektrické ovládanie zadných okien

MULTIMÉDIÁ

- Multimediálny systém Media Nav Live – 10" palcový dotykový displej, satelitná navigácia online zadarmo na dobu 8 rokov, digitálne rádio s ovládaním na volante, 2 predné reproduktory, Bluetooth®, zrkadlenie smartfónu*
- 2. výstup USB-C

KONEKTIVITA**

- Programovanie palubného a diaľkového nabíjania pomocou aplikácie MY Dacia, ktorá rovnako umožňuje:
 - lokalizáciu vozidla
 - pozná stav nabitia
 - naplánovať nabíjanie
 - diaľkovo zapnúť klimatizáciu alebo kúrenie (vopred nastavené vo vozidle)

VOLITEĽNÁ VÝBAVA

- Rýchlonabíjačka DC (až 30 kW) (verzia Electric 65)
- Zadné parkovacie senzory

* dostupné v jazykových verziách: CHI, DAN, GER, ENG, SPA, FRE, ITA, JAP, NOR, DUT, POL, POR, RUM, RUS, SWE, TUR, UKR, VIE (CZE a SLO bude dostupná do konca roka 2024).

** v závislosti od krajiny.

KONFIGUROVAŤ

MENU ^

CARGO



HLAVNÉ PRVKY ŠTANDARDNEJ VÝBAVY

DIZAJN EXTERIÉRU

- LED denné svetlá
- Svetelný senzor
- Vonkajšie spätné zrkadlá, čierne
- Vonkajšie kľučky dverí, čierne
- Ocelové kolesá 14" celoplošné kryty LEA

DIZAJN INTERIÉRU

- Čalúnenie, látkové
- Vnútorne kľučky dverí, čierne

AKTÍVNA A PASÍVNA BEZPEČNOSŤ

- ABS (protiblokovací systém brzd) a EBA (asistent núdzového brzdenia)
- Elektronická kontrola stability (ESC) a asistent rozjazdu do kopca (HSA)
- Automatické núdzové brzdenie s detekciou chodcov/cyklistov
- Systém núdzového volania (E-call)
- Tlačidlo My Safety
- Príprava na inštaláciu alkoholtesteru
- Systém rozpoznávania dopravných značiek s varovaním pri prekročení povolennej rýchlosti
- Varovanie pri opustení jazdného pruhu
- Asistent pre udržiavanie v jazdnom pruhu
- Systém kontroly únavy vodiča
- Rescue Code®
- Čelný airbag vodiča/spolujazdca
- Bočné a hlavové airbagy
- Kontrola tlaku v pneumatikách
- Obmedzovač rýchlosti/tempomat
- Automatické rozsvietenie svetlometov

KOMFORT

- Predné a zadné parkovacie senzory
- Zadná parkovacia kamera
- Rekuperačné brzdenie

- Diaľkové centrálné zamykanie
- Posilňovač riadenia
- Manuálne nastaviteľné vonkajšie spätné zrkadlá
- Elektricky ovládané predné okná
- Vyhrievané zadné okno/stierač zadného okna

MULTIMÉDIÁ

- Multimediálny systém Media Nav Live – 10" dotykový displej, satelitná navigácia online zadarmo na dobu 8 rokov, digitálne rádio s ovládaním na volante, 2 predné reproduktory, Bluetooth®, bezdrôtové zrkadlenie smartfónu*

ŠPECIÁLNA VÝBAVA VERZIE CARGO

- 2 predné sedadlá
- Deliac prepážka nákladového priestoru
- 4 upevňovacie úchyty v nákladovom priestore
- Ochrana prahu dverí a batožinového priestoru
- Ocelové kolesá 14" celoplošné kryty LEA
- Farba laku karosérie: biela Kaolin

NABÍJANIE

- Palubná nabíjačka (AC) až 6,6 kW
- Nabíjací kábel Flexicharger 2,3 kW pre domáce nabíjanie (230 V)
- Nabíjací kábel pre nabíjanie z Wallboxu a verejného nabíjania (typ 2/typ 2 6,6 kW)
- Rýchlonabíjanie DC (až 30 kW)

VOLITEĽNÁ VÝBAVA

- bojsmerný nabíjací adaptér (V2L) – Vehicle to load

* dostupné v jazykových verziách: CHI, DAN, GER, ENG, SPA, FRE, ITA, JAP, NOR, DUT, POL, POR, RUM, RUS, SWE, TUR, UKR, VIE (CZE a SLO bude dostupná do konca roka 2024)

KONFIGUROVAŤ

MENU ^

06. PRÍSLUŠENSTVO



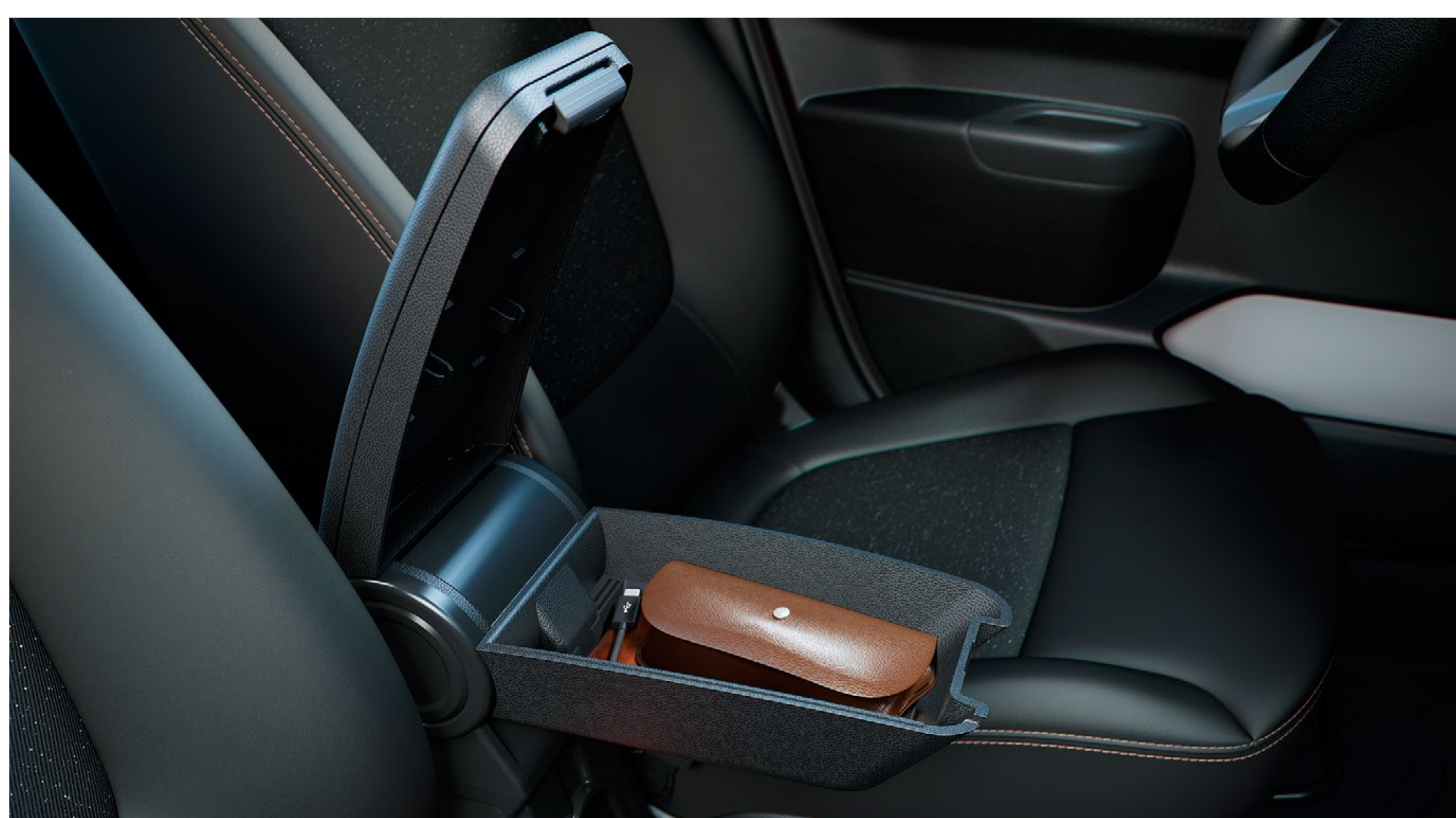
DIZAJNOVÉ STREŠNÉ TYČE

Doprajte si dobrodružný štýl s týmito dvoma ozdobnými strešnými lištami, ktoré je možné namontovať pozdĺžne bez nutnosti vŕtania do karosérie.



PREDNÝ BATOŽINOVÝ PRIESTOR

Využite priestor pod kapotou motora na maximum vďaka tejto na mieru vyrobenej schránke, ktorá vám pridá 35 litrov úložného priestoru. Môže slúžiť napríklad ako dômyselný priestor na uloženie káblov. Už žiadne káble pohodené v batožinovom priestore.



PREDNÁ LAKŤOVÁ OPIERKA

Zvýšte svoj cestovný komfort vďaka ďalšiemu úložnému priestoru. Uložte si drobné osobné veci a majte ich pritom na dosah.



DVOJITÉ DNO BATOŽINOVÉHO PRIESTORU

Úplne integrované do tvaru batožinového priestoru a ponúka tri priehradky, do ktorých je možné uložiť nabíjacie káble alebo iné predmety, napríklad bezpečnostnú súpravu.



3D DRŽIAK NÁPOJOV

Ozdobte a usporiadajte si stredovú konzolu naším exkluzívnym držiakom nápojov vyrobeným technológiou 3D tlačiarne.

[STIAHNITE SI CENNÍK PRÍSLUŠENSTVA](#)

06. MOTORIZÁCIA

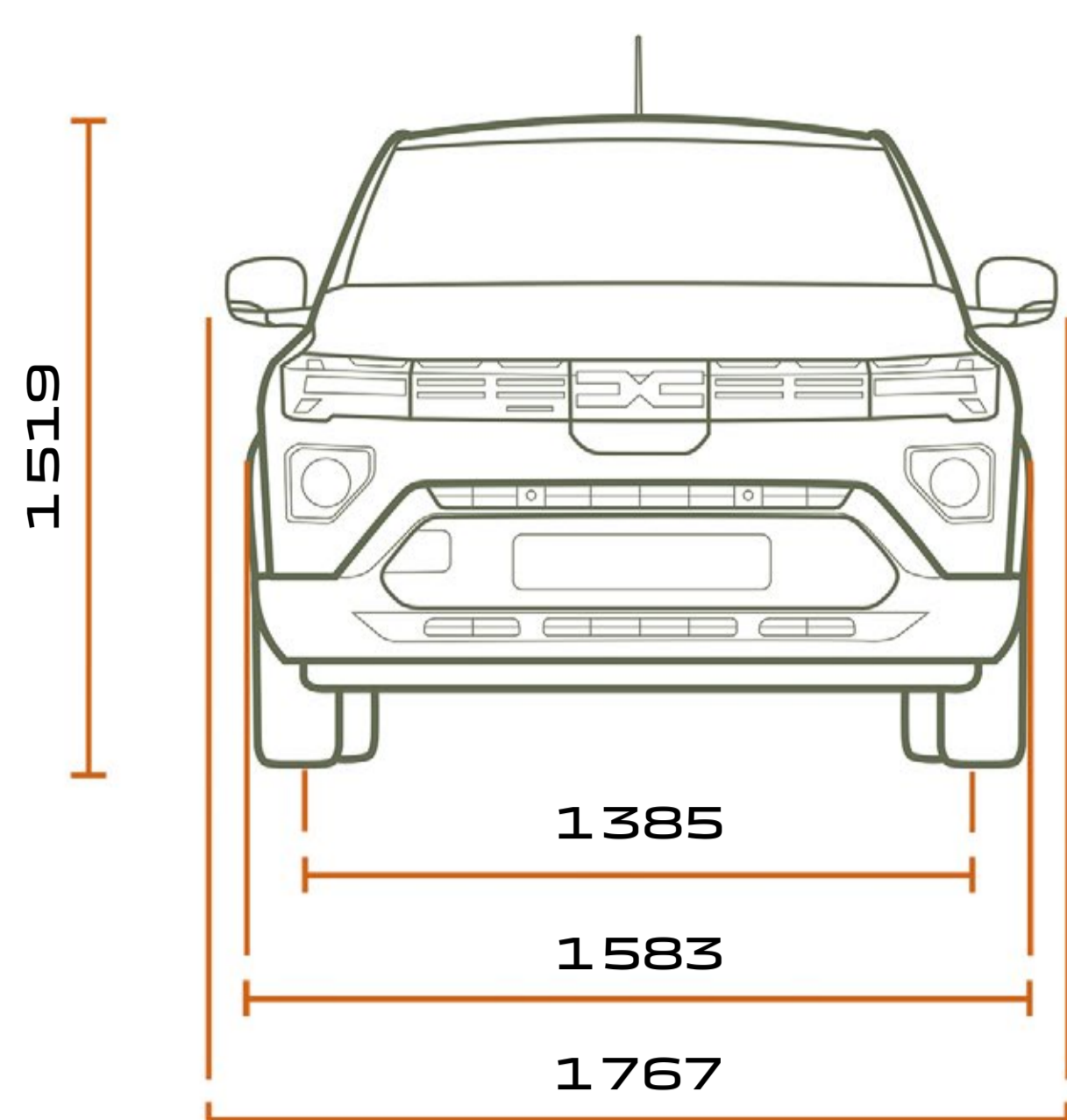
	Electric 45	Electric 65
MOTOR		
Technológia motora	Synchronný motor s permanentným magnetom	
Maximálny výkon (kW/k) pri otáčkách (ot./min)	33 pri 2521–8200	48 pri 4057–6000
Maximálny krútiaci moment (Nm) pri otáčkách (ot./min)	125 pri 0–2521	113 pri 500–4057
PREVODOVKA		
Typ prevodovky	Reduktor, jeden prevodový stupeň	
BATÉRIA		
Využitelná kapacita (kWh)	26,8	
Typ batérie	Lithium-ion	
VÝKONY		
Maximálna rýchlosť (km/h)	125	
0-100 km/h (s)	19,1	13,7
0-50 km/h (s)	5,8	3,86
DOJAZD (HOMOLOGOVANÝ PODĽA WLTP*)		
Mestský cyklus WLTP (km)	305	
Kombinovaný cyklus WLTP (km)	225	
SPOTREBA*		
Kombinovaný cyklus WLTP (Wh/km)	141	135
Mestský cyklus WLTP (Wh/km)	115	115
NABÍJANIE		
Palubná nabíjačka	Jednofázová 2 kW – 7 kW	
Domáca zásuvka 2,3 kW (jednofázová 10 A) (20–100%)	10h 50 min	
Zabezpečená zásuvka Green'up (kábel 16 A v rámci príslušenstva) / Wallbox 3,7 kW (jednofázové nabíjanie 16 A) (20–100%)	6h 50 min	
Wallbox 7,4 kW (jednofázová 32 A) (20-100%)	4h	
Rýchlonabíjačka DC 30 kW (20–80%)	-	45 min**
KONTROLA SPOTREBY		
Mode ECO	Áno	
PODVOZOK - RIADENIE A ODPRUŽENIE		
Typ prednej nápravy	Pseudo McPherson	
Typ zadnej nápravy	Zadná náprava s deformovateľnou priečkou a vinutými pružinami	
Typ riadenia	Elektrický posilňovač riadenia	
Stopový priemer otáčania (m) (oficiálne meranie)	9,63	
Počet otáčok volantu od dorazu k dorazu	3,36	
BRZDY		
Predné: kotúčové, ventilované Ø (mm)	238	
Zadné: bubnové Ø (mm)	170	
KOLESÁ A PNEUMATIKY		
Rozmer pneumatík	165/70 R14	165/65 R15
Kolesá (pneumatiky + disky) všetky verzie	Disky 14"	Disky 15"
HMOTNOSTI (KG)		
Maximálna pohotovostná hmotnosť	976	984
Užitočná hmotnosť	331–381	
Max. povolená celková hmotnosť vozidla	1315	

*WLTP (Worldwide harmonized Light vehicles Test Procedures): tento nový protokol poskytuje výsledky, ktoré sú omnoho bližšie výsledkom zisteným pri každodenných jazdách ako protokol NEDC. Dojazd a spotreba paliva sú certifikované podľa štandardnej regulačnej metódy. Táto metóda je rovnaké pre všetkých výrobcov a umožňuje vzájomné porovnanie vozidiel. ** Voliteľné.

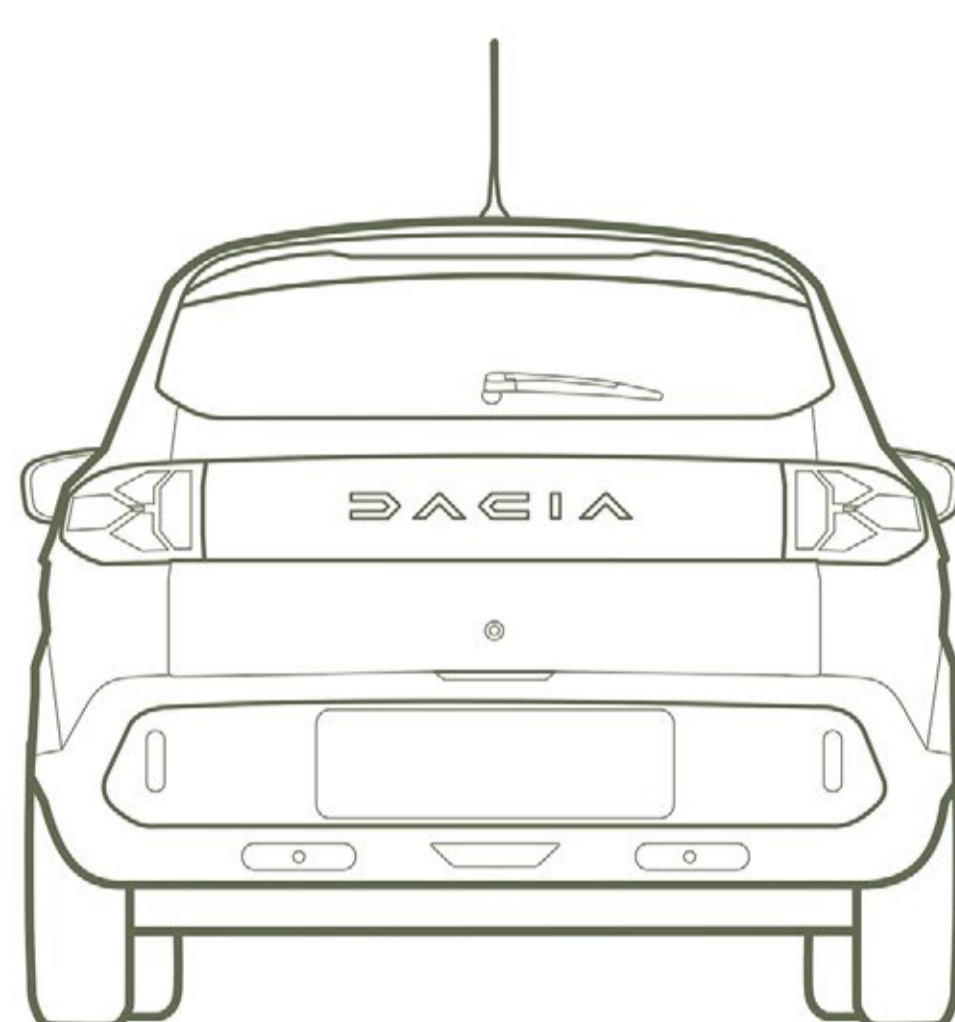
KONFIGUROVAŤ

MENU 

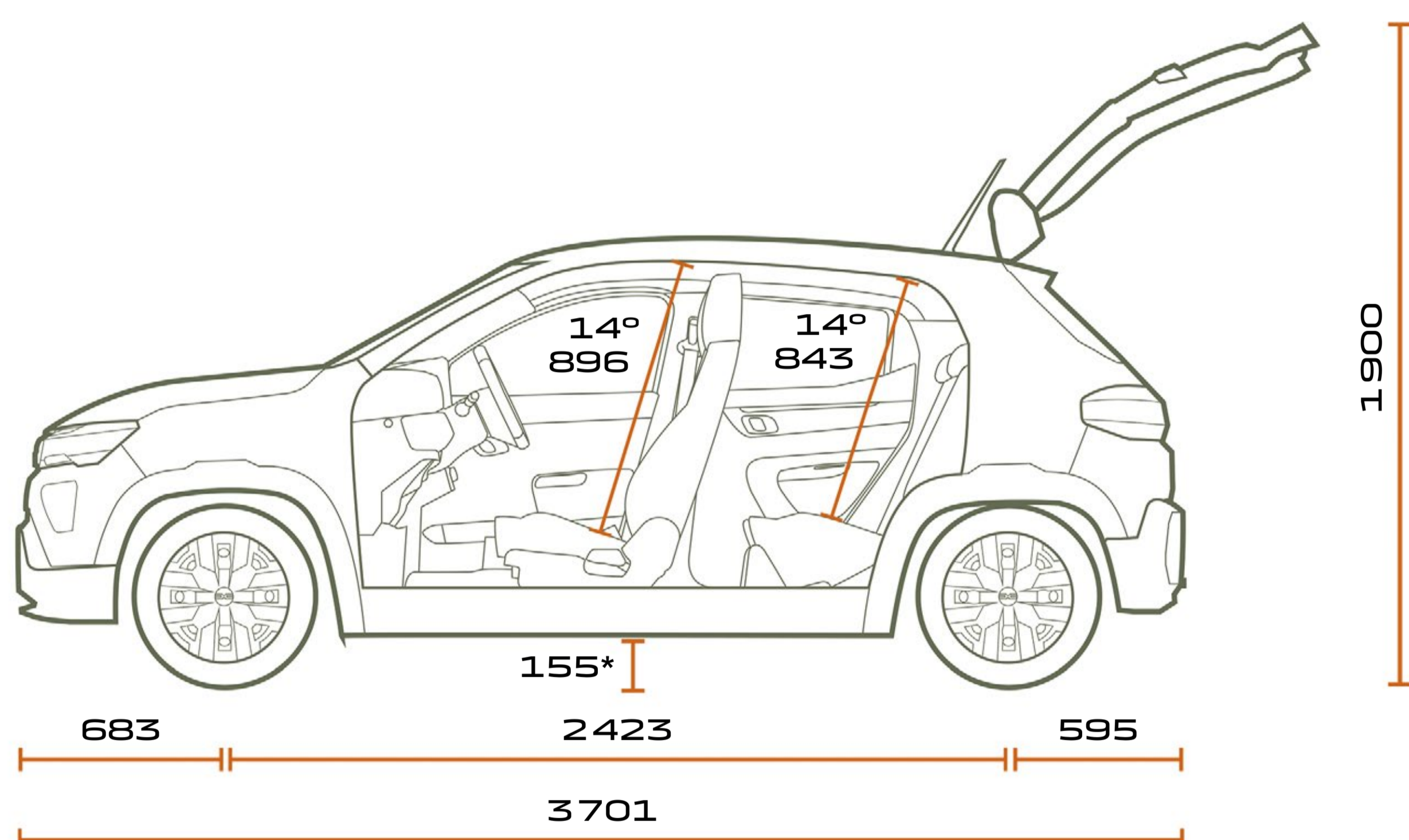
07. ROZMERY



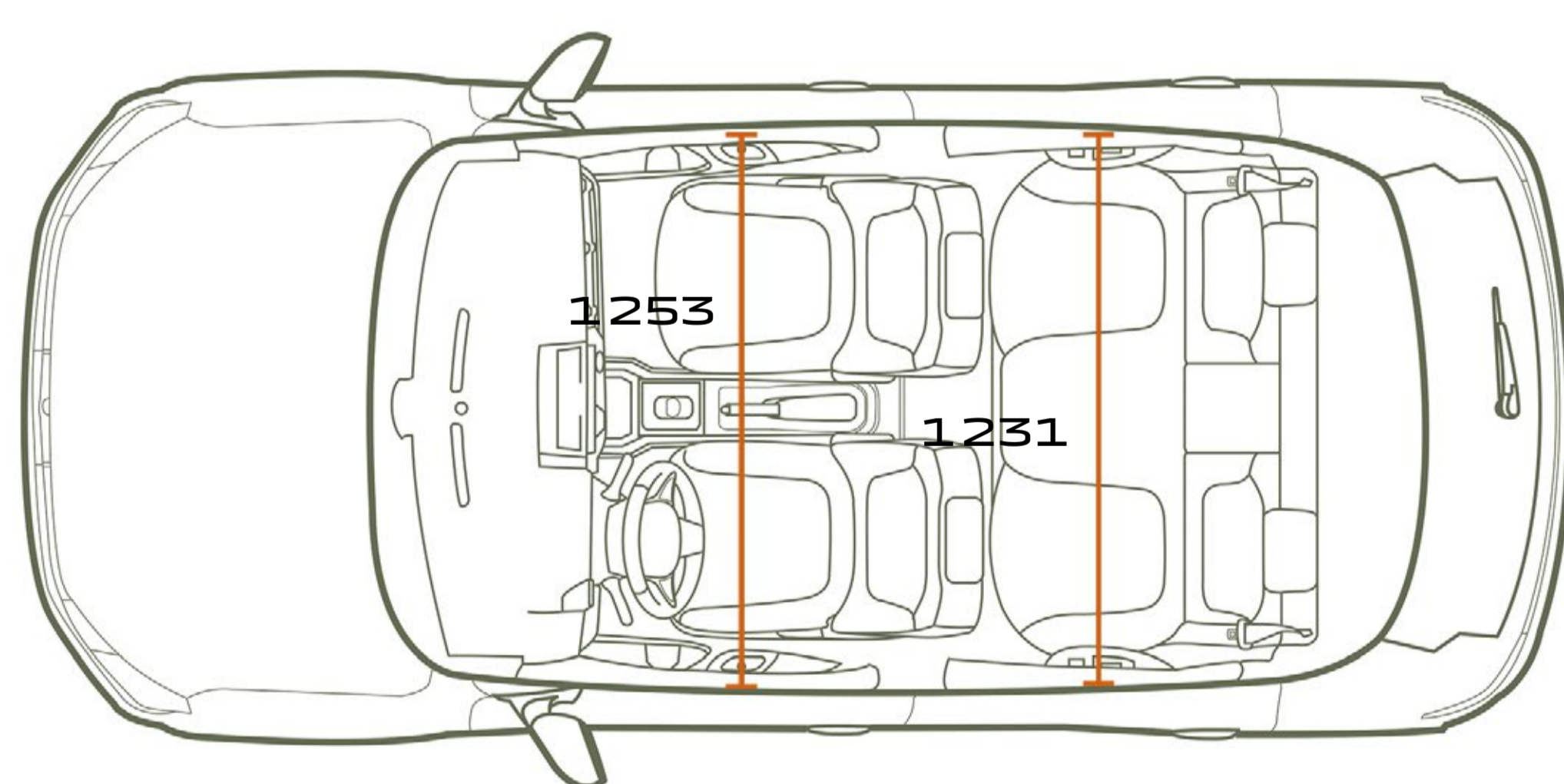
ČELNÝ POHĽAD



ZADNÝ POHĽAD



BOČNÝ POHĽAD



POHĽAD ZHORA

VERZIA SPRING

Minimálny objem batožinového priestoru (norma ISO 3832 standard)
(v dm³ VDA standard/v litroch)

288/308

Maximálny objem batožinového priestoru za 1. radou sedadiel, so sklopenou 2. radou
sedadiel (ISO 3832 standard) (v dm³ VDA standard/v litroch)

975/1004

VERZIA SPRING CARGO

Objem batožinového priestoru (norma ISO 3832) (v dm³ VDA/v litroch)

936/1085

Ložná dĺžka (v mm)

1177

Rozmery v mm. * S 15" kolesami.

KONFIGUROVAŤ

MENU ^

DACIA



Zaistenie presnosti a aktuálnosti tejto publikácie v dobe tlače bola venovaná maximálna pozornosť. Tento dokument bol vytvorený na základe predprodukčných modelov a prototypov. V súlade so svojimi zásadami neustáleho zlepšovania produktov si spoločnosť Dacia vyhradzuje právo kedykoľvek upraviť opísané a uvedené špecifikácie vozidla a príslušenstva. Všetky takéto úpravy sú predajcom Dacia zdieľané v čo najkratšej možnej dobe. V závislosti od krajiny predajcu sa môžu verzie líšiť a určité vybavenie nemusí byť dostupné (štandardne, na želanie alebo ako príslušenstvo). Najnovšie informácie vám poskytne zástupca značky Dacia. Z technických dôvodov sa farby vytlačené v tomto dokumente môžu mierne líšiť od farieb skutočného laku alebo obloženia interiéru. Všetky práva vyhradené. Rozmnožovanie v akomkoľvek formáte a akýmkoľvek spôsobom celé alebo iba časť tejto publikácie je zakázané bez predchádzajúceho písomného súhlasu spoločnosti Dacia.

Dacia odporúča  Castrol

PUBLICIS – AUTORSKÉ PRÁVA K FOTOGRAFIÁM: BAM (BEN & MARTIN), © RENAULT MARKETING 3D-COMMERCE – AUGUST 2024



[KONFIGUROVAŤ](#)

[NÁJSŤ DEALERA](#)

[MENU](#) 