

DACIA

DACIA
BIGSTER
CENNÍK



*Viac na dacja.sk/zen

DACIA BIGSTER



AŽ 40% ÚSPORA
NÁKLADOV ZA PALIVO*

* V PRÍPADE HYBRIDNEJ VARIANTY



ŠETRNÉ K ŽIVOTNÉMU
PROSTREDIU VĎAKA
NIŽŠÍM EMISIÁM CO₂



TECHNOLÓGIA DACIA ECO-G
Z VÝROBY S VIAC AKO
15 ROKMI SKÚSENOSTÍ



CENA UŽ OD

22 290 €



MESAČNÁ SPLÁTKA OD

285 €



VÝKON AŽ

155 KONÍ



DOJAZD AŽ

1 480 KM



NEVÍDANÁ PRIESTORNOSŤ

**XXL
INTERIÉR**



OBJEM BATOŽINOVÉHO
PRIESTORU AŽ

2 002 L



NOVÉ MULTIMEDIÁLNE
OBRAZOVKY

2x 10"



ÚPLNE NOVÉ
PANORAMATICKÉ STREŠNÉ
OKNO

PANORAMA



CENNÍK

VÝBAVA

MOTOR

MESAČNÁ
SPLÁTKA*

| | | | |
|------------|-------------------|----------|-------|
| Essential | mild hybrid 140 | 22 290 € | 285 € |
| | mild hybrid-G 140 | 22 290 € | 285 € |
| Expression | mild hybrid 140 | 24 590 € | 313 € |
| | mild hybrid-G 140 | 24 590 € | 313 € |
| | hybrid-G 150 4×4 | 28 990 € | 366 € |
| | hybrid 155 | 27 890 € | 357 € |
| Journey | mild hybrid 140 | 26 590 € | 337 € |
| | mild hybrid-G 140 | 26 590 € | 337 € |
| | hybrid-G 150 4×4 | 30 990 € | 390 € |
| | hybrid 155 | 29 890 € | 381 € |
| Extreme | mild hybrid 140 | 26 590 € | 337 € |
| | mild hybrid-G 140 | 26 590 € | 337 € |
| | hybrid-G 150 4×4 | 30 990 € | 390 € |
| | hybrid 155 | 29 890 € | 381 € |

dostupné skladové vozidlá

DACIA BIGSTER



Dotácia 500 €

do ceny vozidla s financovaním Easy
od Mobilize Financial Services*



ECO bonus

1 000 €

pre hybridné
a Eco-G motorizácie⁽¹⁾



Skladový bonus
500 €**



Výkupný bonus
500 €⁽²⁾

Cenník je platný do odvolania. RSK si vyhradzuje právo s ohľadom na podstatnú zmenu okolností alebo vyššiu moc, pokiaľ by nastali, objednávky neprijímať, alebo upraviť ponuku v prípade zmien modelov, verzií, konfigurácie modelov, výbav, opcii, modelového roku, emisnej normy či katalógovej ceny. Nezáväzná cena s DPH doporučená spoločnosťou Renault Slovenská republika, a. s. platná od 1. 6. 2026. Všetky ceny a údaje sú iba informačné a nezáväzujú žiadnu zo zmluvných strán k uzavretiu zmluvy. Pokiaľ máte záujem kúpiť produkt alebo službu, je nutné uzavrieť písomnú zmluvu s podpisom jednajúcich osôb. Konkrétnu ponuku konzultujte prosím vždy so svojim najbližším predajcom Dacia. Renault Slovenská republika, a. s. si vyhradzuje právo aktualizovať či zmeniť príslušné špecifikácie vozidiel či príslušenstva. V cene vozidla nie je zahrnutá povinná výbava.

1) Eco bonus predstavuje dodatočnú zľavu z cenníkovej ceny vozidla vo výške 1000 € s DPH pre hybridné a Eco-G motorizácie. Platnosť akcie je od 1. 6. 2026 do odvolania a uplatniteľná je pre fyzické aj právnické osoby už od jedného vozidla pre skladové vozidlá aj vozidlá zadané do výroby. Pre detailnú ponuku sa informujte u autorizovaného predajcu Dacia.

2) Obchodná akcia je platná od 1.4.2026 do odvolania a predstavuje dodatočnú zľavu z cenníkovej ceny vozidla vo výške 500 € s DPH v prípade odkúpenia starého vozidla. Ponuka platí už od 1 vozidla pre súkromnú klientelu na skladové vozidlá aj vozidlá do výroby. Pre detailnú ponuku sa informujte u autorizovaného predajcu Dacia.

* Reprezentatívny príklad financovania pre vozidlo Dacia Bigster Essential mild hybrid 140 s kúpnu cenou 22 290 € prostredníctvom úveru s fixnou úrokovou sadzbou vo výške 6,30 % p.a., doba splatnosti úveru 48 mesiacov. Pri celkovej výške úveru 15 603 € (30% z kúpnej ceny hradené vopred) zaplatíte prvých 47 mesačných splátok vo výške 284,75 € a poslednú navýšenú splátku vo výške 8 992,14 €. Uvedené splátky sú vrátane havarijného (58,88 € mesačne) a povinného zmluvného poistenia (17,26 € mesačne). Poplatok za spracovanie obchodného prípadu je vo výške 109,22 € a RPMN vrátane havarijného poistenia je 13,24 %. Celková čiastka, ktorú musí spotrebiteľ zaplatiť, je 22 484,60 €. Uvedené ceny sú vrátane DPH. Uzatvorenie havarijného poistenia je podmienkou získania úveru. Pred splatnosťou poslednej navýšenej splátky sa klient môže rozhodnúť pre jednu z možností: (1) poslednú navýšenú splátku zaplatiť a vozidlo si ponechať, (2) rozložiť poslednú navýšenú splátku na ďalšie obdobie financovania, (3) predať vozidlo autorizovanému dodávateľovi za dohodnutú kúpnu cenu (podmienka max. ročného nájazdu 20 000 km), (4) prenechať vozidlo financujúcej spoločnosti UniCredit Leasing Slovakia, a.s. (podmienka max. ročného nájazdu 20 000 km a technického stavu vozidla v súlade so Sprievodcom vrátením vozidla, uverejneným na webovej stránke spoločnosti UniCredit Leasing Slovakia, a.s. <https://www.unicreditleasing.sk/sk/Poradime-vam/Zmluvy/Odovzdanie-vozidla>). Financovanie poskytuje UniCredit Leasing Slovakia, a.s. Príklad financovania má informatívny charakter a nejedná sa o návrh na uzatvorenie zmluvy ani záväznú ponuku financovania. Mobilize Financial Services je obchodná značka prevádzkovaná spoločnosťami Renault Slovensko, spol. s r.o., RCI Finance SK s.r.o. a UniCredit Leasing Slovakia a.s.

** Obchodná akcia je platná od 1.4.2026 do odvolania pre konkrétne skladové vozidlá a predstavuje dodatočnú zľavu vo výške 500 € s DPH z ceny vozidla. Je uplatniteľná pre fyzické aj právnické osoby už od jedného vozidla. Informácie o konkrétnych skladových vozidlách, pre ktoré platí skladový bonus získate u autorizovaných predajcov alebo na stránkach skladových vozidiel Dacia: <https://skladove-vozidla.dacia.sk/> 20260603-04



MODERNÝ A ELEGANTNÝ DIZAJN,
PRIESTRANNÝ A DOBRE VYBAVENÝ INTERIÉR.
S BIGSTEROM CESTUJTE VO VEĽKOM.



TECHNOLÓGIA

Technológia a ergonómia pre jednoduchý a bezpečný každodenný život na cestách. Informácie o jazde a aplikáciách sú zhromaždené na 10" digitálnom prístrojovom štíte a centrálnom 10,1" dotykovom displeji. Tieto dve obrazovky spája elegantná zelená linka, ktorá ich plynule integruje do prístrojovej dosky. A vďaka bezdrôtovej nabíjačke pre smartfóny budete neustále v spojení.



KOMFORT

Sedadlo vodiča je možné elektricky nastaviť, aby ste si mohli zvoliť výšku sedadla a sklon operadla, ktoré vám vyhovujú. Predné sedadlá majú manuálne nastaviteľnú bedrovú opierku. Verzie hybrid-G 150 4×4 a hybrid 155 vo výbavovom stupni Journey a Extreme sú vybavené vysokou stredovou konzolou s držiakmi nápojov a chladeným úložným priestorom.



PRAKTICKOSŤ

Praktickosť nového modelu Dacia Bigster je daná aj veľkým batožinovým priestorom s objemom až 702 litrov (667 dm³ podľa normy VDA). Veko batožinového priestoru môže byť vybavené elektrickým pohonom s automatickým otváraním, čo uľahčuje každodenné používanie vozidla pri pracovných aj rekreačných cestách.



PRIESTOR

Dacia Bigster je vybavená panoramatickým otvárateľným strešným oknom, ktoré poskytuje jedinečné osvetlenie interiéru. Päťmiestny interiér zaujme svojou priestornosťou. Cestujúci vzadu si môžu užívať najlepší priestor pre kolená a priestor nad hlavou vo svojej triede. Zadnú lavicu delenú v pomere 40/20/40 je možné sklopiť a zväčšiť tak batožinový priestor a operadlo stredného sedadla sa po sklopení jednoducho premení na pohodlnú laktovú opierku.

ESSENTIAL

Hlavné prvky sérieovej výbavy:

- ABS/AEBS/LKA/LDWS/DDAW/ISA/AFU/ESP
- 6 airbagov
- Manuálna klimatizácia
- Multimediálny systém Media Display 10" so 4 reproduktormi a zrkadlením telefónu
- 7" farebný prístrojový štít
- Výškovo a pozdĺžne nastaviteľný volant potiahnutý umelou kožou
- Tempomat s obmedzovačom rýchlosti
- Zadné parkovacie senzory
- Zadná parkovacia kamera
- Kľúč s diaľkovým ovládaním centrálného zamykania
- Látkové čalúnenie Essential
- Svetelný senzor
- Disky kolies z ľahkých zliatin 17", dizajn TERGAN



EXPRESSION

Hlavné prvky sérieovej výbavy:

- Predné LED hmlové svetlomety
- Automatická dvojitónová klimatizácia
- Dažďový a svetelný senzor
- Shark anténa
- Sedadlo vodiča manuálne nastaviteľné v 6 smeroch a manuálne nastaviteľné sedadlo spolujazdca
- Elektricky nastaviteľné vonkajšie spätné zrkadlá, vyhrievané, elektricky sklápne
- Automatická elektrická parkovacia brzda
- Stredová konzola s lakťovou opierkou a úložným priestorom
- Operadlo zadných sedadiel delené v pomere 40/20/40 s funkciou easy fold
- Disky kolies z ľahkých zliatin 17", dizajn TERGAN s diamantovým efektom



JOURNEY

Hlavné prvky sérieovej výbavy:

- Elektrické ovládanie veka batožinového priestoru
- Sedadlo vodiča elektricky nastaviteľné
- Zatemnené zadné sklá
- Hands-free karta pre bezkľúčový prístup a štartovanie
- 10" farebný prístrojový štít
- Automatické prepínanie diaľkových svetiel
- Multimediálny systém Media Nav Live 10", audio Arkamys, 6 reproduktorov a zrkadlením telefónu
- Čalúnenie Journey v kombinácii látky/materiál MicroCloud
- Bezdrôtová indukčná nabíjačka na smartfón
- Disky kolies z ľahkých zliatin 18", dizajn TAGASAN s diamantovým efektom



EXTREME

Hlavné prvky sérieovej výbavy:

- Panoramatické strešné okno
- 10" farebný prístrojový štít
- Zatemnené zadné sklá
- Modulárne strešné lišty
- Automatické prepínanie diaľkových svetiel
- Hands-free karta pre bezkľúčový prístup a štartovanie
- Bezdrôtová indukčná nabíjačka na smartfón
- Multimediálny systém Media Nav Live 10", audio Arkamys, 6 reproduktorov a zrkadlením telefónu
- Čalúnenie Extreme v kombinácii látky/materiál MicroCloud
- Disky kolies z ľahkých zliatin 18", dizajn TAGASAN s diamantovým efektom čierne



PAKETY

| | | | | |
|--|---|-------|-------|-------|
| Paket Easy (predné, zadné a bočné parkovacie senzory, Multiview kamera, systém sledovania mŕtveho uhla, Hands-free karta) | - | 600 € | - | - |
| Paket Parkovanie (predné, zadné a bočné parkovacie senzory, Multiview kamera, systém sledovania mŕtveho uhla) | - | - | 500 € | 500 € |
| Paket Winter Plus (vyhrievané predné sedadlá, vyhrievaný volant, vyhrievané čelné sklo) | - | - | 500 € | 500 € |
| Paket Winter (vyhrievané predné sedadlá, vyhrievaný volant) | - | 300 € | 300 € | 300 € |

VONKAJŠÍ VZHLAD

| | | | | |
|--|-------|-------|---------|-------|
| Pozdĺžne strešné lišty | • | • | • | - |
| Modulárne strešné lišty | - | - | - | • |
| Vonkajšie spätné zrkadlá v čiernej farbe | • | - | - | - |
| Vonkajšie spätné zrkadlá v sivej farbe | - | • | • | - |
| Vonkajšie spätné zrkadlá v medenej farbe | - | - | - | • |
| Disky kolies z ľahkých zliatin 17", dizajn TERGAN | • | - | - | - |
| Disky kolies z ľahkých zliatin 17", dizajn TERGAN s diamantovým efektom | - | • | - | - |
| Disky kolies z ľahkých zliatin 18", dizajn TAGASAN s diamantovým efektom | - | - | • | - |
| Disky kolies z ľahkých zliatin 18", dizajn TAGASAN s diamantovým efektom čierne | - | - | - | • |
| Disky kolies z ľahkých zliatin 19", dizajn RASAN s diamantovým efektom čierne | - | - | 300 € | - |
| Letné pneumatiky (pre Essential, Expression, Journey a Extreme, nemožno na hybrid-G 150 4x4) | • | • | • | • |
| Pneumatiky M+S (iba pre hybrid-G 150 4x4, nemožno s 19" disky kolies RASAN) | • | • | • | • |
| Nemetalický lak biela Glacier | 0 | 0 | 0 | 0 |
| Metalický lak čierna Nacré, sivá Schiste | 640 € | 640 € | 640 € | 640 € |
| Metalický lak hnedá Terracotta, zelená Cèdre, modrá Indigo | - | 640 € | 640 € | 640 € |
| Dvojfarebné prevedenie karosérie v kombinácii s čiernou strechou a čiernymi lakovanými zrkadlami | - | - | 300 € | - |
| Dvojfarebné prevedenie karosérie v kombinácii s čiernou strechou a medenými zrkadlami | - | - | - | 300 € |
| Shark anténa | - | • | • | • |
| Panoramatické strešné okno | - | - | 1 000 € | • |

PASÍVNA A AKTÍVNA BEZPEČNOSŤ

| | | | | |
|---|-------|-------|-------|-------|
| Systém aktívneho núdzového brzdenia s detekciou chodcov a cyklistov (AEBS) | • | • | • | • |
| ABS s asistenčným systémom pre núdzové brzdenie (AFU) | • | • | • | • |
| Elektronická kontrola stability (ESC) + asistent rozjazdu do kopca (HSA) | • | • | • | • |
| HDC – asistent pre zjazd z prudkých svahov (na Expression a Journey iba s hybrid-G 150 4x4) | • | • | • | • |
| Systém upozornenia na bezpečnú vzdialenosť (DW) | • | • | • | • |
| Systém upozornenia pred opustením jazdného pruhu s aktívnou korekciou jazdnej dráhy | • | • | • | • |
| Systém sledovania únavy vodiča (DDAW) | • | • | • | • |
| Systém rozpoznávania dopravných značiek (ISA) | • | • | • | • |
| Tlačítko „My Safety“ | • | • | • | • |
| Rescue Code® – QR kód na predných a zadných oknách | • | • | • | • |
| Airbag vodiča a spolujazdca | • | • | • | • |
| Predný, bočný a hlavový airbag | • | • | • | • |
| Airbag spolujazdca s možnosťou deaktivácie | • | • | • | • |
| Predné trojbodové bezpečnostné pásy s predpínačmi a obmedzovačom sily | • | • | • | • |
| Systém núdzového volania (E-CALL) | • | • | • | • |
| Systém uchytenia ISOFIX na bočných zadných sedadlách | • | • | • | • |
| Kontrola tlaku v pneumatikách | • | • | • | • |
| Sada na opravu pneumatík (nie je možné s rezervou) | • | • | • | • |
| Dojazdová rezerva (len pre mild hybrid 140 a hybrid 155) | 190 € | 190 € | 190 € | 190 € |
| Systém sledovania mŕtveho uhla | - | PAKET | PAKET | PAKET |

• v sérii - nedodáva sa 0 voliteľné za 0 €

RIADENIE

| | | | | |
|---|---|-------|-------|-------|
| Tempomat s obmedzovačom rýchlosti (na Journey a Extreme nedostupné s hybrid-G 150 4x4 a hybrid 155) | . | . | . | . |
| Adaptívny tempomat (len pre hybrid-G 150 4x4 a hybrid 155) | - | - | . | . |
| Manuálna parkovacia brzda | . | - | - | - |
| Automatická elektrická parkovacia brzda | - | . | . | . |
| Režim ECO | . | . | . | . |
| Ukazovateľ optimálneho rýchlostného stupňa | . | . | . | . |
| Zadné parkovacie senzory | . | . | . | . |
| Predné, zadné a bočné parkovacie senzory | - | PAKET | PAKET | PAKET |
| Zadná parkovacia kamera | . | . | . | . |
| Kamerový systém Multiview (predné, zadné, 2x bočné kamery s možnosťou prepínania) | - | PAKET | PAKET | PAKET |

VIDITEĽNOSŤ A OSVETLENIE

| | | | | |
|---|---|---|---|---|
| LED svetlá pre denné svietenie | . | . | . | . |
| ECO LED svetlomety (denné a stretávacie svetlá – LED; diaľkové svetlá halogénové) | . | . | . | . |
| Predné LED hmlové svetlomety | - | . | . | . |
| Automatické prepínanie diaľkových svetiel | - | - | . | . |
| Svetelný senzor | . | - | - | - |
| Dažďový a svetelný senzor | - | . | . | . |
| Elektricky nastaviteľné vonkajšie spätné zrkadlá, vyhrievané | . | - | - | - |
| Elektricky nastaviteľné vonkajšie spätné zrkadlá, vyhrievané, elektricky sklopné | - | . | . | . |

KOMFORT

| | | | | |
|--|---|-------|-------|-------|
| Manuálna klimatizácia | . | - | - | - |
| Automatická dvojjónová klimatizácia | - | . | . | . |
| Sedadlo vodiča manuálne nastaviteľné v 6 smeroch a manuálne nastaviteľné sedadlo spolujazdca v 4 smeroch | . | - | - | - |
| Sedadlo vodiča manuálne nastaviteľné v 6 smeroch a manuálne nastaviteľné sedadlo spolujazdca v 6 smeroch | - | . | - | . |
| Sedadlo vodiča elektricky nastaviteľné v 6 smeroch a manuálne nastaviteľné sedadlo spolujazdca v 6 smeroch | - | - | . | - |
| Vyhrievanie predných sedadiel | - | PAKET | PAKET | PAKET |
| Operadlo zadných sedadiel delené v pomere 40/60 | . | - | - | - |
| Operadlo zadných sedadiel delené v pomere 40/20/40 s funkciou easy fold | - | . | . | . |
| Zadné vyhrievané sklo | . | . | . | . |
| Vyhrievané čelné sklo | - | - | PAKET | PAKET |
| Vyhrievaný volant | - | PAKET | PAKET | PAKET |
| Centrálne zamykanie dverí | . | . | . | . |
| Kľúč s diaľkovým ovládaním centrálného zamykania | . | . | - | - |
| Hands-free karta pre bezkľúčový prístup a štartovanie | - | PAKET | . | . |
| Elektricky ovládané predné okná s impulzným ovládaním | . | . | . | . |
| Elektricky ovládané zadné okná s impulzným ovládaním | . | . | . | . |
| Manuálne ovládanie veka batožinového priestoru | . | . | - | . |
| Elektrické ovládanie veka batožinového priestoru | - | - | . | 300 € |
| Stredová konzola s lakťovou opierkou a úložným priestorom (nedostupné pre Extreme a Journey hybrid-G 150 4x4 a hybrid 155) | - | . | . | . |
| Vysoká stredová konzola s chladeným úložným priestorom (len pre hybrid-G 150 4x4 a hybrid 155) | - | - | . | . |
| Dvojité dno batožinového priestoru (nie je k dispozícii pre hybrid-G 150 4x4) | - | . | . | . |

INTERIÉR

| | | | | |
|--|---|---|---|---|
| Látkové čalúnenie Essential | . | - | - | - |
| Čalúnenie v kombinácii látka/denim tkanina | - | . | - | - |
| Čalúnenie Journey v kombinácii látka/materiál MicroCloud | - | - | . | - |
| Čalúnenie Extreme v kombinácii látka/materiál MicroCloud | - | - | - | . |
| Volant potiahnutý umelou kožou | . | . | . | . |
| Výškovo a pozdĺžne nastaviteľný volant | . | . | . | . |
| 12V zásuvka v batožinovom priestore | - | . | . | . |
| Bezdrôtová indukčná nabíjačka na smartfón | - | - | . | . |

MULTIMÉDIA

| | | | | |
|---|---|-------|---|---|
| Multimediálny systém Media Display 10" so 4 reproduktormi a zrkadlením telefónu | . | . | - | - |
| Multimediálny systém Media Nav Live 10", audio Arkamys, 6 reproduktorov a zrkadlením telefónu | - | 500 € | . | . |
| 7" farebný prístojový štít | . | . | - | - |
| 10" farebný prístojový štít | - | - | . | . |

. v sérii - nedodáva sa 0 voliteľné za 0 €

SERVISNÉ ZMLUVY

GARANCIA PLUS (odstránenie mechanických, elektrických a elektronických závad a poskytnutie asistenčných služieb DACIA ASSISTANCE)

| | mild hybrid-G 140 | mild hybrid 140 | hybrid 155 | hybrid-G 150 4x4 |
|--------------------|----------------------|--------------------|------------|---------------------|
| 4 roky/60 000 km | 89 € | 89 € | 89 € | 89 € |
| 5 rokov/60 000 km | 189 € | 189 € | 189 € | 189 € |
| 5 rokov/100 000 km | 259 € | 259 € | 259 € | 259 € |

EASY SERVICE (GARANCIA PLUS + pravidelné servisné prehliadky predpísané výrobcom)

| | | | | |
|--------------------|---------|---------|---------|---------|
| 4 roky/60 000 km | 599 € | 599 € | 599 € | 599 € |
| | 993 € | 993 € | 980 € | 980 € |
| 5 rokov/60 000 km | 899 € | 899 € | 899 € | 899 € |
| | 1 170 € | 1 170 € | 1 173 € | 1 173 € |
| 5 rokov/100 000 km | 999 € | 999 € | 999 € | 999 € |
| | 1 380 € | 1 380 € | 1 380 € | 1 380 € |

Uvedené ceny sú vrátane DPH.

V prípade záujmu o inú kombináciu dĺžky zmluvy alebo nájazdu km, prosím, kontaktujte vášho predajcu.

Podrobné krytie servisných zmlúv GARANCIA PLUS a EASY SERVICE nájdete vo [Všeobecných obchodných podmienkach](#).

Podrobné krytie servisných zmlúv vrátane asistenčných služieb Comfort Assistance nájdete vo [Všeobecných obchodných podmienkach](#).

Servisnú zmluvu EASY SERVICE za PROMO cenu je možné uzatvoriť počas prvých troch mesiacov od uvedenia vozidla do prevádzky.

PRÍSLUŠENSTVO

VYUŽITE NAŠU ZVÝHODNENÚ PONUKU
ORIGINÁLNEHO PRÍSLUŠENSTVA PRE VAŠE VOZIDLO DACIA

PRI NÁKUPE PRÍSLUŠENSTVA V HODNOTE

nad 400 € získate zľavu 80 €

nad 600 € získate zľavu 120 €

nad 800 € získate zľavu 160 €

Ponuka zľavy na príslušenstvo sa vzťahuje na ceny príslušenstva bez montáže. Všetky uvedené ceny sú vrátane DPH.
Pre viac informácií kontaktujte vášho predajcu Dacia.

VÝBER ORIGINÁLNEHO PRÍSLUŠENSTVA DACIA¹⁾

| | |
|--|------------|
| Shark anténa – čierna | 82,9 € |
| Bočné nášľapy vrátane montážnej sady | 505,8 € |
| Vnútorne kryty predných prahov dverí s nápisom BIGSTER | 79,9 € |
| Chladiaci box – 27 litrov (40 × 44 × 30 cm) | 199,9 € |
| YouClip – multifunkčný držiak nápojov | 15,9 € |
| YouClip – háčik | 15,9 € |
| YouClip – lampička | 29,9 € |
| YouClip – 3v1 (multifunkčný držiak nápojov + háčik + lampička) | 50,9 € |
| YouClip – držiak telefónu | 23,9 € |
| YouClip – bezdrôtová indukčná nabíjačka na smartfón | 56,9 € |
| YouClip – nastavtec na opierku hlavy predného sedadla | 39,9 € |
| YouClip – púzdro | 50,9 € |
| YouClip – vešiak za opierku hlavy* | 50,9 € |
| Obojstranný koberec batožinového priestoru textil/guma | 74,9 € |
| Textilné koberce Premium – sada 4 kusov | 71,9 € |
| Gumené koberce – sada 4 kusov | 80,9 € |
| Ťažné zariadenie „labutí krk“ | od 351,8 € |
| Nosič bicyklov Peruzzo Pure Instinct – 3 bicykle | 514,9 € |
| Prepravný box aero cargo box™ Dacia – 310 litrov** | 619,0 € |
| Strešné tyče – na pozdĺžne strešné lišty | 226,9 € |
| Nosič lyží – 4 páry lyží/2 snowboardy | 182,9 € |
| Strešný box pevný 330 l čierny*** | 319,9 € |
| Sleep pack | 2 042,8 € |
| Stan | 388,9 € |
| Strešná galéria | 879,0 € |
| Alarm | 294,9 € |
| Sada povinnej výbavy Dacia (autolekárnica, výstražný trojuholník, pracovné rukavice, reflexná vesta, lano) | 51,9 € |

* K montáži na opierku hlavy sa vyžaduje nastavtec 864091793R. Predávané samostatne.

** Box slúži ako alternatívna násada na nosiče bicyklov. Na montáž je potrebné vlastniť 7711949994 alebo 7711949995.

*** Nie je kompatibilný so základnou anténou modelu Bigster. Vyžaduje shark anténu.

Ceny príslušenstva sú vrátane DPH a bez montáže.

1) Úplný cenník nájdete na <https://www.dacia.sk/prislusenstvo.html>

TECHNICKÉ ÚDAJE

| | mild hybrid 140 | mild hybrid-G 140 | hybrid-G 150 4x4 | hybrid 155 |
|--------------------------------|--------------------|--------------------------------|--------------------------------|--------------------------|
| MOTOR | | | | |
| Zdvihový objem | 1 199 | 1 199 | 1 199 | 1 789 |
| Palivo | benzín | benzín/LPG | benzín/LPG | benzín/elektrina |
| Úroveň elektrifikácie | mild hybrid | mild hybrid | mild hybrid | full hybrid |
| Maximálny výkon (kW/k) | 103 (140) | 103 (140) | 113 / 150 (kombinovaný) | 116/156 (kombinovaný) |
| – pri otáčkach (ot./min) | 5 500 | 5 500 | 5 000–5 600 | 5 300 |
| Maximálny krútiaci moment (Nm) | 230 | 230 | 230 | 172 |
| – pri otáčkach (ot./min) | 2 100 | 2 100 | 1 750–3 750 | 3 000 |
| Počet valcov | 3 | 3 | 3 | 4 |
| Typ vstrekovania | priame | priame/ viacbodové (LPG) | priame/ viacbodové (LPG) | priame |
| Počet ventilov | 12 | 12 | 12 | 16 |
| Kapacita batérie (kWh) | 0,839 | 0,839 | 0,839 | 1,4 |

| PREVODOVKA | | | | |
|---------------------------|----------|----------|-----------------|-------------------------|
| Typ | manuálna | manuálna | automatická EDC | automatická multimódová |
| Počet prevodových stupňov | 6 | 6 | 6 | 4+2* |

| RIADENIE | | | | |
|--------------------------|-------|-------|-------|-------|
| Priemer otáčania stopový | 10,97 | 10,97 | 10,97 | 10,97 |

| BRZDY | | | | |
|---|--------|--------|-----|-----|
| Vpredu: kotúčové (Ø v mm) | 296 | 296 | 296 | 296 |
| Vzadu: bubnové (Ø)/kotúčové*** (Ø v mm) | 9"/280 | 9"/280 | 280 | 280 |

| RÁFIKY A PNEUMATIKY*** | | | | |
|-------------------------------|--|--|--|--|
| Pneumatiky | 215/65/R17 215/60/R18 205/55/R19 | 215/65/R17 215/60/R18 205/55/R19 | 225/60/R17 225/55/R18 205/55/R19 | 215/65/R17 215/60/R18 205/55/R19 |

| VÝKONY | | | | |
|---|------|------|------|-----|
| Maximálna rýchlosť (km/h) | 180 | 180 | 180 | 180 |
| Zrýchlenie z 0 na 100 km/h (s) | 9,8 | 10,0 | 10,2 | 9,7 |
| Zrýchlenie 1 000 m s pevným štartom (s) | 30,7 | 31 | 31,7 | 31 |

| SPOTREBA (l/100 km) A EMISIE CO₂¹⁾ | | | | |
|---|-----|---------|---------|-----|
| Kombinovaná (l/100 km) | 5,5 | 5,8/7,1 | 5,9/7,2 | 4,7 |
| Emisie CO ₂ (g/km) | 124 | 132/116 | 133/115 | 106 |

| HMOTNOSTI (kg) | | | | |
|--|-------------|-------------|-------------|-------------|
| Užitočné zaťaženie min/max | 451/540 | 452/521 | 462/509 | 453/521 |
| Pohotovostná hmotnosť min/max | 1 350/1 439 | 1 409/1 476 | 1 536/1 583 | 1 419/1 487 |
| Max. povolená celková hmotnosť | 1 890 | 1 930 | 2 045 | 1 940 |
| Max. povolená hmotnosť jazdnej súpravy | 3 390 | 3 430 | 3 545 | 2 940 |
| Max. povolená hmotnosť nebrzdeného prívesu | 710 | 740 | 750 | 745 |
| Max. povolená hmotnosť brzdeného prívesu | 1 500 | 1 500 | 1 500 | 1 000 |

| ROZMERY | | | | |
|--|-------------|-------------|-------------|-------------|
| Výška nezaťaženého vozidla (vrátane strešných lišt) | 1 711 | 1 711 | 1 702 | 1 711 |
| Predný nájazdový uhol (°) | 24 | 24 | 24 | 24 |
| Zadný nájazdový uhol (°) | 29 | 29 | 29 | 29 |
| Objem batožinového priestoru (dm ³ podľa normy VDA/litre) | 667/702 | 609/660 | 444/556 | 546/612 |
| Maximálny objem batožinového priestoru (dm ³ podľa normy VDA/litre) | 1 937/2 002 | 1 877/1 960 | 1 712/1 856 | 1 851/1 912 |
| Objem palivovej nádrže (l) | 50 | 50/50 (LPG) | 50/50 (LPG) | 50 |

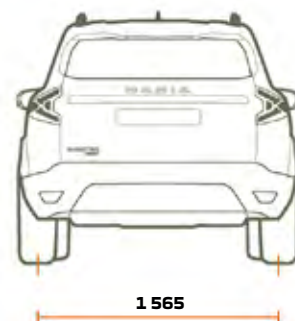
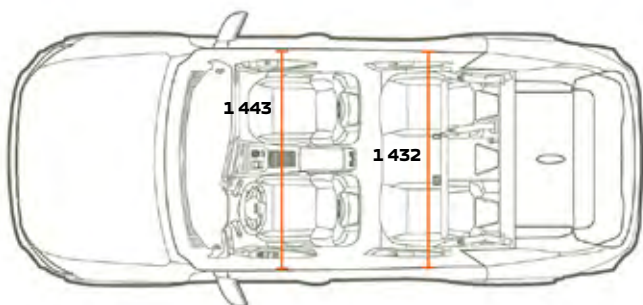
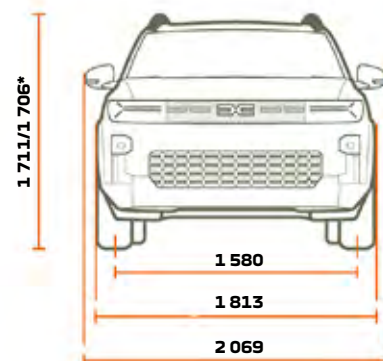
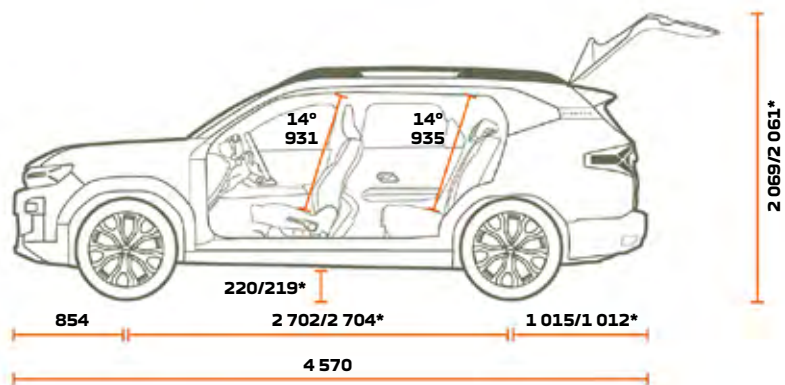
* prevodové stupne pre spaľovací motor + prevodové stupne pre elektromotor

** iba pre verzie s automatickou elektrickou parkovacou brzdou

*** Uvedené rozmery pneumatík pre jednotlivé motorizácie sú iba orientačné a vždy závisia na vybranej verzii alebo príplatkovej výbave. Viac informácií Vám poskytne prípadne Váš predajca.

1) Uvedené spotreby paliva a emisie CO₂ sú zmerané metodikou stanovenou podľa platných právnych predpisov vyžadovaných pre homologáciu vozidla a slúžia na porovnanie vozidiel v daných parametroch za rovnakých podmienok. Bežná spotreba sa môže od týchto údajov líšiť v závislosti od charakteru jazdy, zaťaženia vozidla, poveternostných podmienok a profilu trasy. Hodnoty spotreby paliva a emisie CO₂ boli zistené podľa testovacej metodiky WLTP. Nejedná sa o finálne homologované údaje.

TECHNICKÉ ÚDAJE



* 4x2/4x4