

DACIA

# NOVÁ DACIA SPRING

CENNÍK



# CENNÍK

VÝBAVA	MOTOR		MESAČNÁ SPLÁTKA*
ESSENTIAL	Electric 45	16 900 €	195 €
EXPRESSION	Electric 65	18 900 €	216 €
EXTREME	Electric 65	19 900 €	227 €

## ESSENTIAL

- Oceľové 14" kolesá, celoplošné kryty
- Vonkajšie spätné zrkadlá v čiernej farbe
- ABS + ESP (elektronická kontrola stability) + HSA (asistent rozjazdu do kopca)
- Obmedzovač rýchlosti
- Svetelný senzor
- Zadné parkovacie senzory
- Manuálne nastaviteľné vonkajšie spätné zrkadlá
- LED svetlomety
- Kľúč s diaľkovým ovládaním centrálného zamykania
- Látkové čalúnenie v dizajne denim
- Multimediálny systém Media Control
- Dekor palubnej dosky v sivej farbe

## EXPRESSION (ESSENTIAL+)

- Oceľové kolesá 15" s okrasnými krytmi RESIA
- Dažďový a svetelný senzor
- Manuálna klimatizácia
- Dvojfarebné látkové čalúnenie
- Dekor palubnej dosky v tehlovej farbe

## EXTREME (EXPRESSION+)

- Oceľové kolesá 15" s okrasnými krytmi DANUBE
- Vonkajšie spätné zrkadlá v medenej farbe
- Gumené koberce vpred
- Zadné parkovacie senzory, zadná parkovacia kamera
- Elektricky nastaviteľné vonkajšie spätné zrkadlá
- Látkové čalúnenie v kombinácii s eko kožou
- Multimediálny systém Media Nav Live - 10" palcový dotykový displej, satelitná navigácia online v cene počas 8 rokov, digitálne rádio s ovládaním na volante, 2 predné reproduktory, Bluetooth®, zrkadlenie telefónu
- Obojsmerný nabíjaci adaptér (V2L - Vehicle to Load)
- Dekor palubnej dosky v zelenej farbe

## NOVÁ DACIA SPRING 100 % ELEKTRICKÁ NAJDOSTUPNEJŠIE ELEKTRICKÉ VOZIDLO



už od **195 €** mesačne\*



Dacia Easy  
**Dotácia 400 €**

do ceny vozidla<sup>1)</sup>

Cenník je platný od 18. 4. 2024 do odvolania za predpokladu, že nenastane podstatná zmena okolností. RSK si vyhradzuje právo s ohľadom na podstatnú zmenu okolností alebo vyššiu moc, pokiaľ by nastali, objednávky neprijímať alebo upraviť ponuku v prípade zmien modelov, verzií, konfigurácie modelov, výbav, opcí, modelového roku, emisnej normy či katalógovej ceny.

V cene vozidla nie je zahrnutá povinná výbava. Nezáväzná cena vrátane DPH odporúčané spoločnosťou Renault Slovensko, spol. s r. o.. Informácie o aktuálnej ponuke získate v obchodnej sieti Dacia. Renault Slovensko, spol. s r. o. si vyhradzuje právo aktualizovať či zmeniť príslušné špecifikácie.

1) Platí pre klientov, ktorí na financovanie svojho nového osobného vozidla využijú produkt Dacia Easy a uzatvorenie poistenia finančnej straty GAP.

\* Reprezentatívny príklad financovania pre model Dacia Spring Essential 45: Cena vozidla do financovania: 16 900 €, zvýšená splátka vopred 8 450 € (50%), financovanie prostredníctvom finančného lízingu, financovaná hodnota 8 450 €, pevná úroková sadzba 7,20 % p. a., doba financovania 48 mesiacov, 48 mesačných splátok: 1.-47. splátka s poistením 194,51 € (z toho lízingsová splátka 129,22 €, havarijné poistenie 51,55 €, PZP 13,75 €), 48. splátka s poistením 4 290,29 € (z toho lízingsová splátka 4 225 €, havarijné poistenie 51,55 €, PZP 13,75 €), poplatok za spracovanie obchodného prípadu 0 €, predajná cena 1,20 €, poplatok pri riadnom ukončení lízingsovej zmluvy 60 €, RPMN s havarijným poistením 17,87 %, celková čiastka s poistením, ktorú bude spotrebiteľ musieť zaplatiť 13 493,46 €. Denný výdavok 6,39 € je skalkulovaný zo základnej ceny najnižšej verzie modelu, ako podiel súčtu dvanástich mesačných splátok financovania vrátane havarijného a povinného zmluvného poistenia a čísla 365. Pred splatnosťou poslednej splátky sa klient môže rozhodnúť pre jednu z možností - (1) poslednú splátku zaplatiť a vozidlo si ponechať, (2) rozložiť poslednú splátku na ďalšie obdobie financovania, (3) predať vozidlo dilerovi za dohodnutú kúpnu cenu (podmienka max. nájazdu 10 000 km/ročne) alebo (4) vrátiť vozidlo financujúcej spoločnosti UniCredit Leasing Slovakia, a.s. v súlade so Sprievodcom vrátením vozidla, uverejneným na webovej stránke spoločnosti (podmienka max. nájazdu 10 000 km/ročne). Údaje pre komunikáciu sú zaokrúhlené a uvedené s DPH. Mobilize Financial Services znamená financovanie poskytované spoločnosťou UniCredit Leasing Slovakia, a.s. Ponuka poistenia je cez Generali Poistovňa. Ponuka platí pre súkromné osoby, podnikateľov a firmy. Ponuka je ilustratívna a nie je návrhom na uzavretie zmluvy. 20240731-07

## PAKETY

**Paket TECHNO** (Media Nav Live, zadná parkovacia kamera, 2. výstup USB-C)\*

-

800 €

-

## VONKAJŠÍ VZHĽAD

Oceľové kolesá 14" celoplošné kryty LEA	•	-	-
Oceľové kolesá 15" s okrasnými krytmi RESIA	-	•	-
Oceľové kolesá 15" s okrasnými krytmi DANUBE	-	-	•
Biela Kaolin	0	0	0
Nemetalický lak zelená Dusty	470 €	470 €	470 €
Nemetalický lak modrá Slate	-	470 €	470 €
Metalický lak béžová Safari, červená Brick, sivá Lightning	-	470 €	470 €
Vonkajšie spätné zrkadlá, čierne (nelakované)	•	•	-
Vonkajšie spätné zrkadlá v medenej farbe	-	-	•

## INTERIÉR

Gumené koberce vpredu	-	-	•
Látkové čalúnenie v dizajne denim	•	-	-
Dvojfarebné látkové čalúnenie	-	•	-
Látkové čalúnenie v kombinácii s ekokožou	-	-	•
Výduchy klimatizácie v bielej/medenej farbe	•/-	•/-	•/-
Dekor palubnej dosky v šedej/tehlovej/zelenej farbe	•/-/-	•/-/-	•/-/-
Sklopné zadné sedadlo	•	•	•

## PASÍVNA A AKTÍVNA BEZPEČNOSŤ

ABS (protiblokovací systém brzd) a EBA (asistent núdzového brzdzenia)	•	•	•
Aktívny systém núdzového brzdzenia (AEBS)	•	•	•
ESP (elektronická kontrola stability) + HSA (asistent rozjazdu do kopca)	•	•	•
Systém kontroly únavy šoféra	•	•	•
Asistent pre udržovanie v jazdnom pruhu	•	•	•
Systém rozpoznávania dopravných značiek a varovania pri prekročení povolenej rýchlosti	•	•	•
Tlačidlo My Safety	•	•	•
Príprava na inštaláciu alkoholtesteru	•	•	•
Systém kontroly tlaku v pneumatikách	•	•	•
Systém rozpoznávania dopravných značiek a varovania pri prekročení povolenej rýchlosti	•	•	•
Režim ECO	•	•	•
Upevňovacie body ISOFIX pre detské sedačky na oboch zadných sedadlách	•	•	•
Systém núdzového volania (E-CALL)	•	•	•
Predný airbag šoféra/spolujazdca	•	•	•
Bočné a hlavové airbagy	•	•	•
Sada na opravu pneumatík	•	•	•

## RIADENIE

Obmedzovač rýchlosti	•	•	•
Zadné parkovacie senzory	•	•	•
Predné a zadné parkovacie senzory	-	-	140 €
Zadná parkovacia kamera	-	PAKET	•
Elektrický posilňovač riadenia	•	•	•

## VIDITELNOSŤ

LED denné svetlá	•	•	•
Svetelný senzor	•	-	-
Dažďový a svetelný senzor	-	•	•
Manuálne nastaviteľné vonkajšie spätné zrkadlá	•	•	-
Elektricky nastaviteľné vonkajšie spätné zrkadlá	-	-	•

## KOMFORT

Centrálne zamykanie s diaľkovým ovládaním	•	•	•
Elektricky ovládané predné okná	•	•	•
Elektricky ovládané zadné okná	-	-	•
Manuálna klimatizácia	-	•	•

• v sérii  
 - nedodáva sa  
 0 voliteľné za 0 €  
 \* k dispozícii v jazykových verziách: CHI, DAN, GER, ENG, SPA, FRE, ITA, JAP, NOR, DUT, POL, POR, RUM, RUS, SWE, TUR, UKR, VIE (CZE a SLO budú k dispozícii do konca roka 2024)

## MULTIMÉDIÁ

Media Control – digitálne rádio s ovládaním na volante, displej rádia integrovaný v rámci palubného počítača, držiak smartfónu integrovaný do palubnej dosky, 2 predné reproduktory, Bluetooth® + aplikácia Dacia Media Control pre smartfóny

Multimediálny systém Media Nav Live - 10" palcový dotykový displej, satelitná navigácia online v cene vozidla počas 8 rokov, digitálne rádio s ovládaním na volante, 2 predné reproduktory, Bluetooth®, zrkadlenie telefónu\*

2. výstup USB-C

	ESSENTIAL	EXPRESSION	EXTREME
Media Control – digitálne rádio s ovládaním na volante, displej rádia integrovaný v rámci palubného počítača, držiak smartfónu integrovaný do palubnej dosky, 2 predné reproduktory, Bluetooth® + aplikácia Dacia Media Control pre smartfóny	•	•	-
Multimediálny systém Media Nav Live - 10" palcový dotykový displej, satelitná navigácia online v cene vozidla počas 8 rokov, digitálne rádio s ovládaním na volante, 2 predné reproduktory, Bluetooth®, zrkadlenie telefónu*	-	PAKET	•
2. výstup USB-C	-	PAKET	•

## NABÍJANIE

Nabíjací kábel Flexicharger pre domáce nabíjanie (230 V)

Nabíjací kábel pre nabíjanie z Wallboxu a verejného nabíjania (typ 2)

AC nabíjanie jednofázové

DC nabíjanie

Obojsmerný nabíjací adaptér (V2L – Vehicle to Load)

	ESSENTIAL	EXPRESSION	EXTREME
Nabíjací kábel Flexicharger pre domáce nabíjanie (230 V)	•	•	•
Nabíjací kábel pre nabíjanie z Wallboxu a verejného nabíjania (typ 2)	300 €	300 €	300 €
AC nabíjanie jednofázové	•	•	•
DC nabíjanie	-	600 €	600 €
Obojsmerný nabíjací adaptér (V2L – Vehicle to Load)	-	-	•

- v sérii
- nedodáva sa
- 0 voliteľné za 0 €
- \* k dispozícii v jazykových verziách: CHI, DAN, GER, ENG, SPA, FRE, ITA, JAP, NOR, DUT, POL, POR, RUM, RUS, SWE, TUR, UKR, VIE (CZE a SLO budú k dispozícii do konca roka 2024)

# PRÍSLUŠENSTVO

VYUŽITE NAŠU ZVÝHODNENÚ PONUKU ORIGINÁLNEHO PRÍSLUŠENSTVA PRE VAŠE VOZIDLO DACIA

## PRI NÁKUPE PRÍSLUŠENSTVA PRE VAŠE VOZIDLO V HODNOTE

nad 400 € získate zľavu 80 €

nad 600 € získate zľavu 120 €

nad 800 € získate zľavu 160 €

Ponuka zľavy na príslušenstvo sa vzťahuje na ceny príslušenstva bez montáže. Všetky uvedené ceny sú vrátane DPH.  
Pre viac informácií kontaktujte vášho predajcu Dacia.

## VÝBER Z ORIGINÁLNEHO PRÍSLUŠENSTVA DACIA<sup>1)</sup>

Predná lakťová opierka	132,9 €
Organizér do stredovej konzoly	55,9 €
Vnútorne kryty predných prahov dverí s nápisom SPRING	36,9 €
Chladiaci box – 20 litrov (42 × 42 × 30 cm)	141,9 €
YouClip – Multifunkčný držiak na pitie	14,9 €
YouClip – Háčik	14,9 €
YouClip – Lampička	26,9 €
YouClip – Držiak telefónu	20,9 €
YouClip – Bezdrôtová indukčná nabíjačka na smartfón	49,9 €
Ochrana hrany batožinového priestoru	60,9 €
Ochrana batožinového priestoru EasyFlex	194,9 €
Dvojité dno batožinového priestoru (pre nabíjacie káble)	230,9 €
Predný batožinový priestor (úložný priestor pod prednou kapotou)	179,9 €
Textilné koberce Premium - sada 4 kusov	69,9 €
Gumené koberce – sada 4 kusov	81,9 €
Dizajnové strešné tyče	204,9 €
Sada povinnej výbavy Dacia (autolekárnica, výstražný trojuholník, pracovné rukavice, reflexná vesta, lano)	49,9 €
Nabíjacia stanica EVlink Home 3P 11 kW 16A, s filtrom na RCD-DD, zásuvka T2 s integrovaným káblom – dĺžka 5 metrov	1 069,0 €
Nabíjacia stanica EVlink Pro AC/AC Metal, 22kW, 32A, 3P+N, T2S, RDCDD 6mA, RCD Asi 30mA, cievka MNx	1 590,00 €
Nabíjací kábel pre Wallbox – T2 32A – dĺžka 6,5 metra	399,00 €
Zásuvka pre domáce nabíjanie Green Up – typ E*	169,00 €
Nabíjací kábel do zásuvky pre domáce nabíjanie Green Up – T2 10-16A – dĺžka 6,5 metra*	449,90 €

\* Ide o vzájomne kompatibilné príslušenstvo. Odporúčame objednávať spoločne.

Revíziu a inštaláciu produktov na nabíjanie musí vykonať preškolený elektrikár s odbornou certifikáciou. Ceny príslušenstva sú vrátane DPH a bez montáže.

1) Úplný cenník nájdete na <https://www.dacia.sk/prislusenstvo.html>

# SERVISNÉ ZMLUVY

**GARANCIA PLUS** (odstránenie mechanických, elektrických a elektronických porúch a poskytnutie asistenčných služieb DACIA ASSISTANCE)

	Electric 45	Electric 65
4 roky/60 000 km	129 €	129 €
5 rokov/60 000 km	279 €	279 €
5 rokov/100 000 km	369 €	369 €

**EASY SERVICE** (GARANCIA PLUS + pravidelné servisné prehliadky predpísané výrobcom)

4 roky/60 000 km	399 €	399 €
	639 €	639 €
5 rokov/60 000 km	599 €	599 €
	923 €	923 €
5 rokov/100 000 km	699 €	699 €
	1 011 €	1 011 €

Uvedené ceny sú vrátane DPH.

V prípade záujmu o inú kombináciu dĺžky zmluvy alebo nájazdu kilometrov, prosím, kontaktujte Vášho predajcu.

Podrobné krytie servisných zmlúv GARANCIA PLUS a EASY SERVICE nájdete vo Všeobecných obchodných podmienkach.

Servisnú zmluvu EASY SERVICE za PROMO cenu je možné uzatvoriť počas prvých troch mesiacov od uvedenia vozidla do prevádzky.



# TECHNICKÉ ÚDAJE

**Electric 45****Electric 65**

## MOTOR

Maximálny výkon (kW/k) pri otáčkach (ot./min)	33/45 pri 2 521–8 200	48/65 pri 4 057–6 000
Maximálny krútiaci moment (Nm)	125 pri 0–2 521	113 pri 500–4 057

## TYP BATÉRIE

Typ	Li-Ion	Li-Ion
Využitelná kapacita (kWh)	26,8	26,8
Počet modulov/článkov	12/72	12/72
Hmotnosť batérie (kg)	188	188

## NABÍJANIE

2,3 kW domáca zásuvka (jednofázová 10 A)	menej než 14 h	menej než 14 h
3,7 kW zabezpečená zásuvka Green-Up/Wallbox (jednofázová 16 A)	menej než 9 h	menej než 9 h
7,4 kW Wallbox (jednofázová nabíjacia stanica 32 A)	menej než 5 h	menej než 5 h
Rýchlonabíjanie 125 A DC (0–80 %)	menej než 1 h	menej než 1 h

## PNEUMATIKY\*

Rozmer	165/70 R14	165/65 R15
--------	------------	------------

## VÝKON

Zrýchlenie 0–50 km/h (s)	5,8	3,9
Zrýchlenie 0–100 km/h (s)	19,1	13,7
Maximálna rýchlosť (km/h)	110	125

## ROZMERY A HMOTNOSŤ<sup>1)</sup>

Pohotovostná hmotnosť (kg)	951	974
Objem batožinového priestoru (l)	308	308
Objem batožinového priestoru so sklopenými sedadlami (l)	1 004	1 004
Počet miest	4	4

## SPOTREBA\*\*

Emisie CO <sub>2</sub> (g/km)	0	0
-------------------------------	---	---

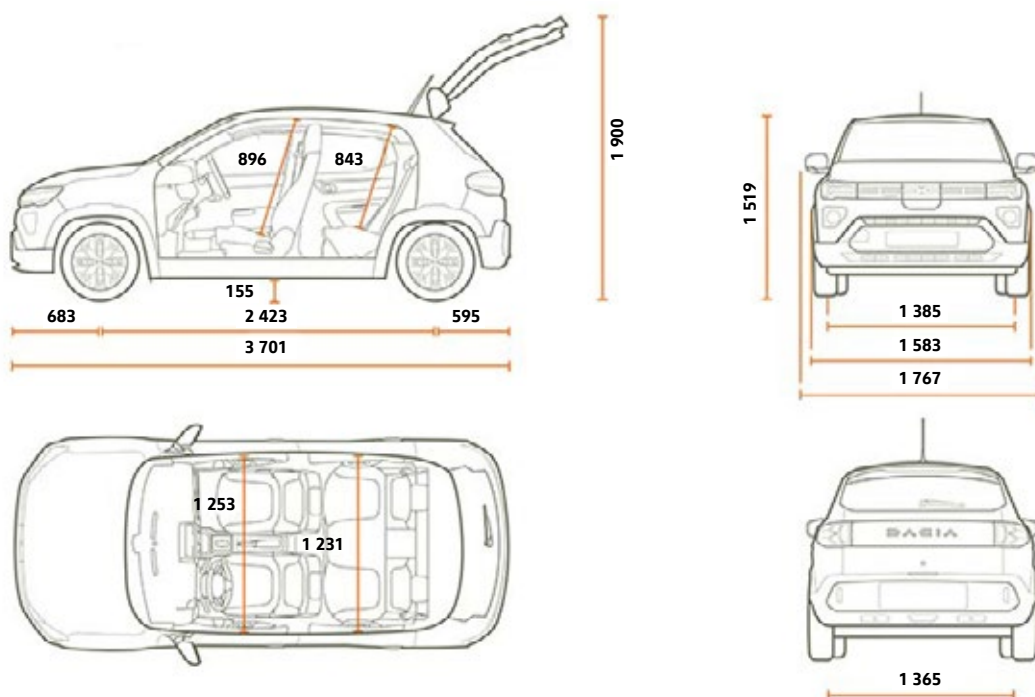
## DOJAZD

Kombinovaný cyklus WLTP (km)	225	228
Mestský cyklus WLTP (km)	305	305

\* Uvedené rozmery pneumatík pre jednotlivé motorizácie sú len orientačné a vždy záleží na vybranej motorizácii alebo príplatkovej výbave. Viac informácií získate u vášho predajcu.

\*\* Uvedená spotreba paliva a emisie CO<sub>2</sub> sú určené metodikou stanovenou podľa platných právnych predpisov požadovaných pre homologizáciu vozidla a slúžia na porovnanie vozidiel v daných parametroch za rovnakých podmienok. Bežná spotreba sa môže od týchto údajov líšiť v závislosti od charakteru jazdy, zaťaženia vozidla, poveternostných podmienkach a profile trasy. Hodnoty spotreby paliva a emisii CO<sub>2</sub> boli zistené podľa testovacej metodiky WLTP. Nejde o finálne homologované údaje.

1) Údaje sa môžu líšiť v závislosti od výbavy. V údajoch je započítaná hmotnosť vodiča (75 kg).



V cene vozidla nie je zahrnutá povinná výbava. Renault Slovensko, spol. s r. o. si vyhradzuje právo zmeny ceny a výbavy vozidla bez konzultácie. Informácie o aktuálnej ponuke získate v obchodnej sieti Dacia.

Renault Slovensko, spol. s r. o. si vyhradzuje právo aktualizovať či zmeniť príslušné špecifikácie vozidiel či príslušenstva.