

DACIA

DACIA JOGGER



1

JOGGER'İNİZİ İNCELEYİN

KEŞFEDİN



2

GÜNLÜK YAŞAMDA JOGGER'İNİZ

KEŞFEDİN



3

DONANIMLAR VE TEKNİK ÖZELLİKLER

KEŞFEDİN



4

DACIA RUHU

KEŞFEDİN



HEPSİ BİR ARABA



AİLE OTOMOBİLİ YENİDEN TASARLANDI

Station wagon kadar uzun, MPV kadar geniş, SUV kadar dayanıklı... Bu üç farklı segmentin en önemli özellikleri bir araya geldi ve kusursuz bir aile otomobili ortaya çıktı: Dacia Jogger. Erişilebilir, dikkat çekici tasarıma sahip, 7 kişilik aile otomobili. Dacia felsefesi ile geliştirildi.



MACERA, HER DETAYINDA.

Dinamizm onun karakterinde var. 200 mm yerden yükseklik, arazi koşulları için tasarlanan çamurluklar ve modüler tavan barları sayesinde Dacia Jogger aile yaşamı ve heyecan dolu maceralar ile kusursuz dengeyi vadediyor.

EXTREME versiyonu bakır rengi yan aynalar, siyah parlak alaşım jantlar ve parlak siyah köpekbalığı anteni ile daha da maceracı görünüyor. Doğayı daha iyi yansıtmaları için topoğrafik motifler içeren tasarımı ile benzersiz bir stil.



Marka ambleminden ilhamla hazırlanan Y imzalı far ve LED kısa farlarıyla daha etkili aydınlatma sağlıyor. Arka farların dikey konumu, bagaj kapağının da daha geniş olmasına imkân tanıyor. Böylece bagaja erişim ve yükleme kolaylığı sizi bekliyor.



Siyah parlak alaşım jantlar ve topoğrafik tasarımlı çıkartma



Bakır rengi yan aynalar



Bagaj kapağında bakır rengi Dacia logosu



PRATİK, KONFORLU, MODÜLER VE ÇOK DAHA FAZLASI

Jogger'ın iç tasarımı, konforlu olduğu kadar kullanışlı ve göz alıcı. Geniş gösterge paneli daha kolay bir sürüş deneyimi sağlarken, gösterge panelini çevreleyen şerit sayesinde paneli ve multimedya ekranını daha rahat, daha kolay okuyabilirsiniz. Alt bölümde ise klima ve sürüş destek sistemi düğmelerine kolayca erişebilirsiniz.

Şık ve dinamik bir görünüm için yeni EXTREME donanım seviyesi size hitap eder: bakır rengi dikişli ve Dacia amblemi kabartmalı yıkanabilir yeni gri kumaş döşemesi, bakır rengi dekoratif parçaları yeni gri kumaşlı ön kapı kol dayamaları, geri görüş kamerası, klima kontrolü, eller serbest kartı, kauçuk paspasları. Macerayı artırmak için daha iyi bir kavrama ve çekiş sağlayan yol tutuş desteği ile zorlu zeminlerin bile üstesinden gelin.



Yol tutuş desteği düğmesi

JOGGER HYBRID'İN AVANTAJLARINDAN FAYDALANIN

Dacia, zamana ayak uydurmaya devam ediyor ve hybrid motorlu Jogger ile günlük hayatınızı kolaylaştırıyor. Dacia'nın ilk hybrid'i. Sonuç? Ulaşılabilir 7 kişilik hybrid bir aile otomobili. Mineral gri rengi, Dacia Jogger hybrid versiyonuna benzersiz bir tarz katıyor. Arka taraftaki HYBRID imzası ise çevreci seçiminizi gözler önüne seriyor.



İçerideki atmosfer ve teknolojik ekipmanlar yolculuğunuzu keyifli hâle getiriyor: Kolay ve rahat bir sürüş için otomatik vites, 7" renkli gösterge paneli, kol dayamalı yüksek orta konsol, elektronik park freni, arkada USB-C girişi, ön park sensörü ve kör nokta uyarı sistemi. Jogger HYBRID 140 ile yenilikçi donanımların ve optimum konforun keyfini çıkarın.



Smart Multi-Mode Otomatik Şanzıman



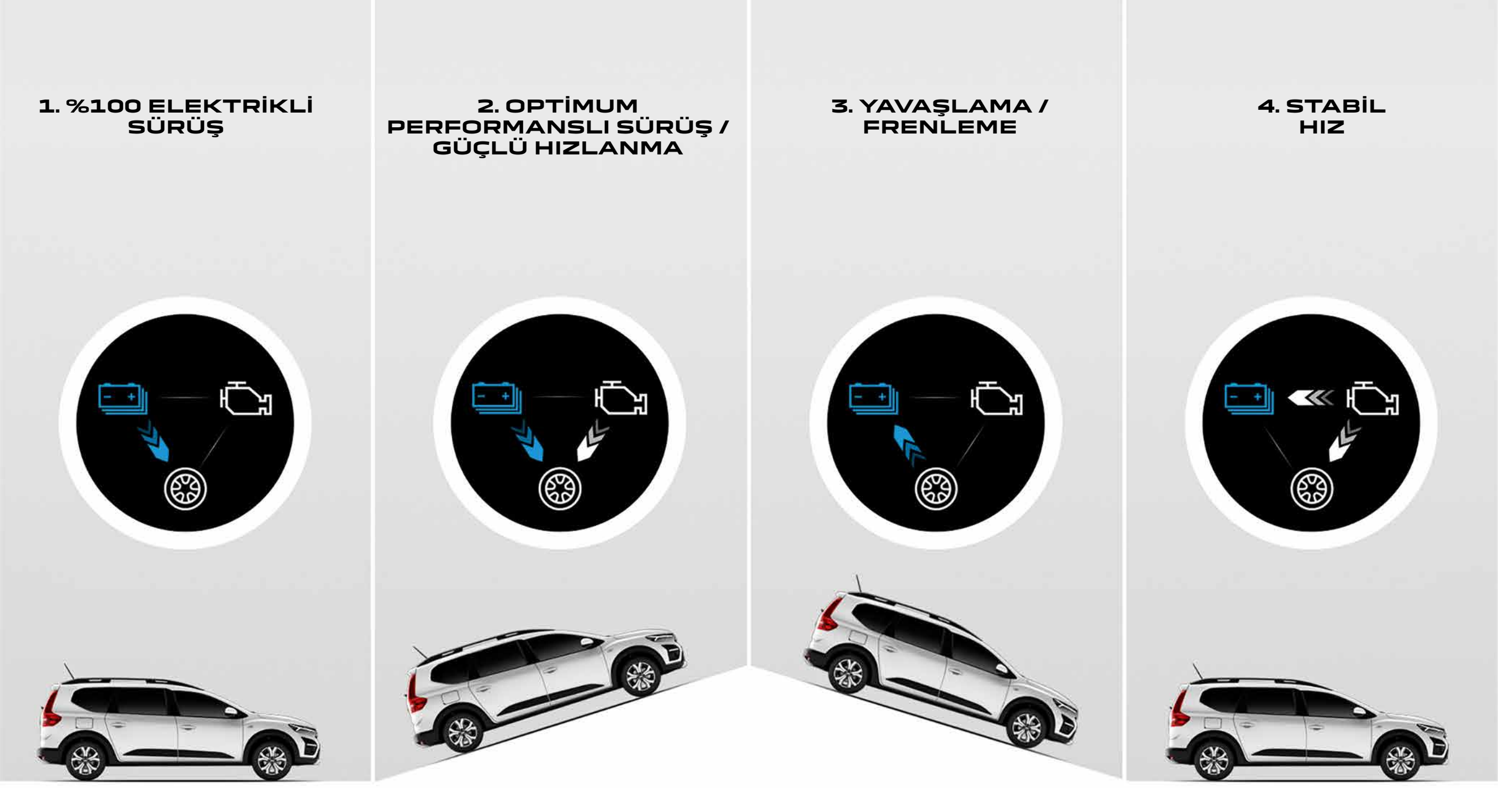
7" renkli gösterge paneli



HYBRID İLE DAHA FAZLA ÖZGÜRLÜĞÜ KEŞFEDİN

Sürüş sırasında şarj olan hybrid özelliği sayesinde elektriğin avantajlarından yararlanırken şarj kablolarını unutun. Dacia Jogger HYBRID 140 teknolojisi, içten yanmalı motor dinamizmini elektrikli motor ile birleştiriyor. Şehir içinde %80'e kadar elektrik modunda sürüş yapabilir ve %30'a kadar yakıt tasarrufu elde edebilirsiniz*. Azaltılmış CO₂ emisyonlarının yanı sıra, düşük bakım maliyetlerinden de yararlanacaksınız. Çok modlu vites kutusunun, iki motoru akıllı yönetmesi sayesinde güçlü, sorunsuz ve daha sessiz bir sürüş sunar. Dacia ile hybrid'e ulaşmak artık çok basit.

*Sürüş koşullarına bağlı.



1. %100 elektrikli sürüş: Tekerlekleri yalnızca elektrik motoru tahrik eder.
2. Optimum performanslı sürüş / Güçlü hızlanma: İçten yanmalı motor ve elektrik motoru aynı anda çalışır.
3. Yavaşlama / Frenleme: Elektrik motoru aküyü şarj eder.
4. Stabil hız: İçten yanmalı motor, tekerlekleri tahrik etmek ve aküyü şarj etmek için en uygun hızda çalışır.

[TIKLAYIN VE YAPILANDIRIN](#)

[İÇİNDEKİLERE GERİ DÖN](#)

YOLCULUĞUN DAHA İYİ BİR YOLU VAR

Jogger'da seyahat etmek sizin için birçok kolaylığı beraberinde getirecek. 24 litreye varan saklama alanları ve farklı ihtiyaçlar için tasarlanmış düzenlemeler ile kullanım kolaylığı sunacak. Üç farklı multimedya donanım paketi ve yeni sürüş destek sistemleri, güvenli ve konforlu yolculukların habercisi.



TÜM AİLE BİR ARADA

7 kişilik Jogger'ın üstün konforu her koltukta yaşanır. Modülerliği ayarlanabilen özel koltuklar, 7 yolcunun her birinin rahatı ve ihtiyaçları için özel olarak tasarlanmıştır. Optimum diz ve baş mesafeleri sayesinde tüm aileyi rahat ve huzurlu bir yolculuk bekliyor.



İkinci sıra yolcu koltukları, Isofix bağlantıları, ön koltuk arkalarındaki ayarlanabilir uçak tipi servis masaları ile özellikle çocukların rahat edebileceği kusursuz bir ortam sağlıyor.

Üçüncü koltuk sırası, kolçaklı iki ayrı koltuk ile üst düzey erişilebilirliğin yanında, iki yetişkin için konforla yolculuk edebilecekleri diz mesafesini ve ferahlığı sunuyor. Araç içi deneyimi farklı bir boyuta taşıyan Jogger'da yolcular için toplam 24 litreye varan saklama alanı da yer alıyor.



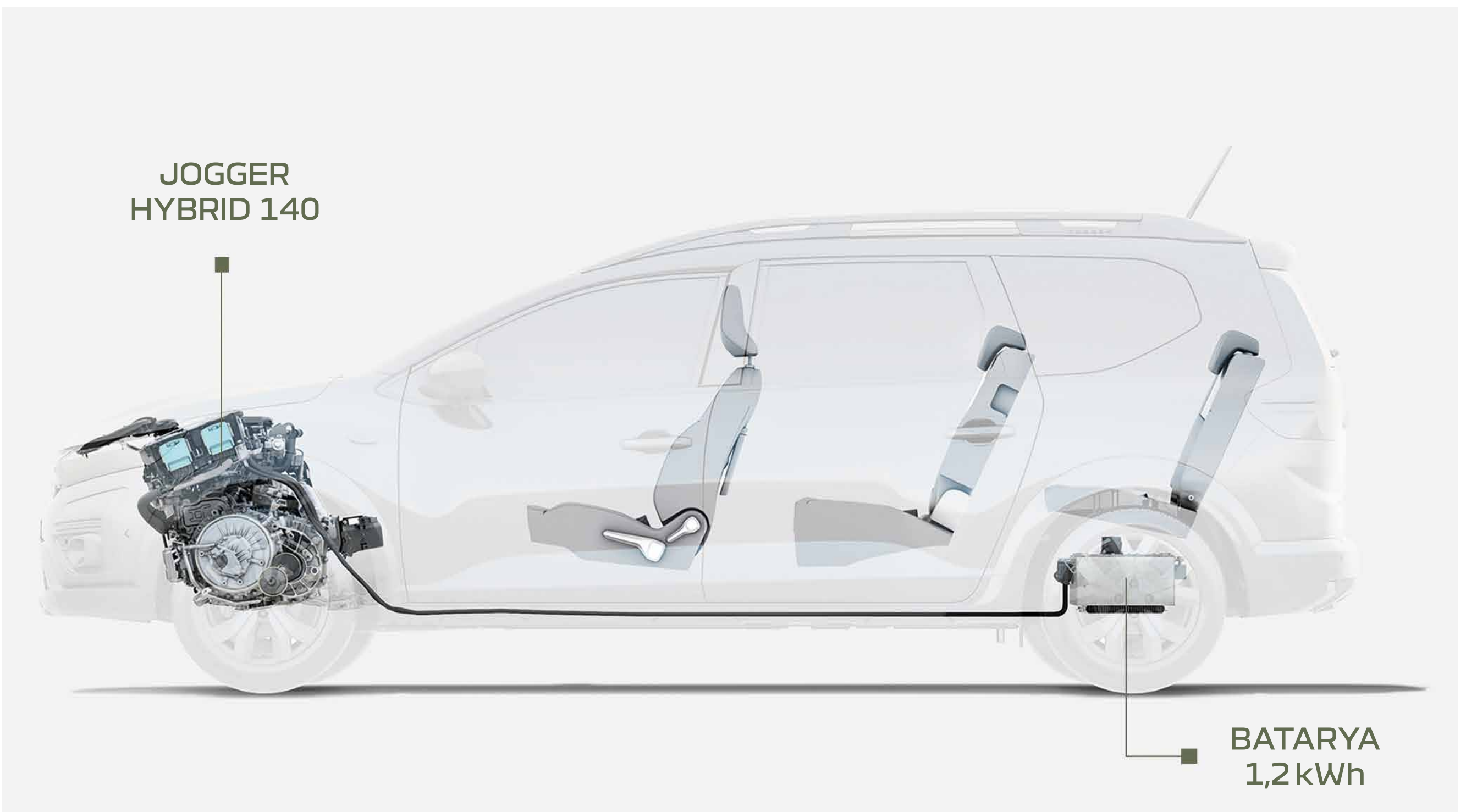
ÖN KOLTUK ARKALARINDA AYARLANABİLİR UÇAK TİPİ SERVİS MASALARI



HER PLAN İÇİN UYGUN

Üçüncü koltuk sırası kolayca çıkarılabilir. İkinci koltuk sırası 1/3-2/3 oranında katlanabilir ve uçak tipi servis masaları kaydırılabilir. Tavan barları dikey ya da yatay olacak şekilde ayarlanabilir. Planınız ne olursa olsun, Jogger size uyum sağlayabilir. Dacia Jogger, çok yönlülüğü ile ailenin her ihtiyacına cevap vermek için 1.807 litreye varan yükleme hacmiyle hep yanınızda.

İster şehirde ister çok uzaklarda olun, Dacia Jogger size maksimum konfor, rahatlık ve kolaylık sağlamak için yanınızda.



Hybrid sistemi ve bataryaya rağmen modülerliğinden veya bagaj hacminden ödün vermez.



ONA BAĞLANMAKTAN KEYİF ALACAKSINIZ

Dacia Jogger'da üç farklı multimedya paketi yer alıyor. Media Control ile akıllı telefonunuzu ekrana dönüştürebilir, Media Display ile 8" dokunmatik ekrana sahip olabilir ya da Media Nav multimedya sisteminde yer alan müzik, Bluetooth ve USB bağlantıları, ses tanıma, telefon ve navigasyon özellikleriyle sürüşü daha eğlenceli hâle getirebilirsiniz.



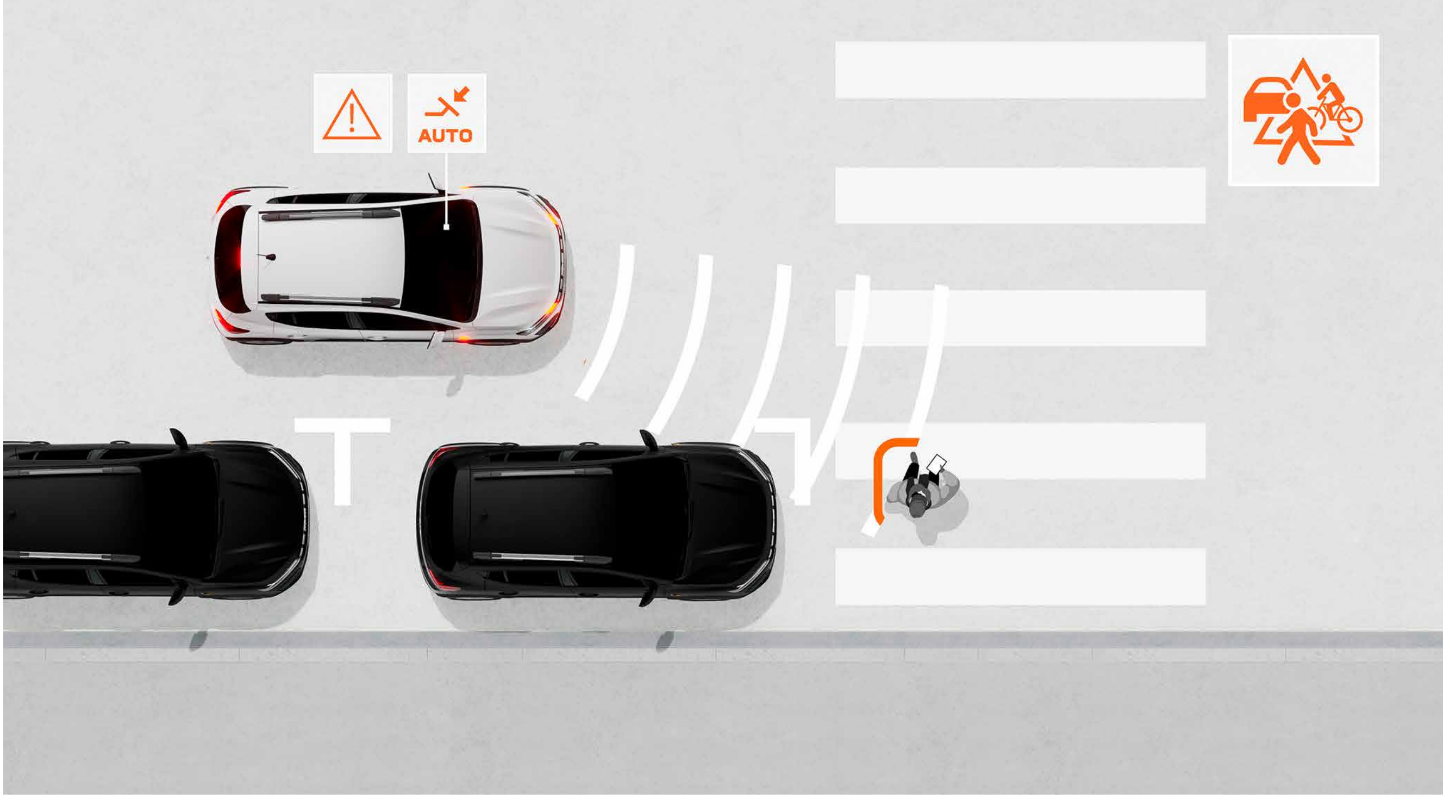
MEDIA CONTROL



8" DOKUNMATİK MULTİMEDYA EKRANI

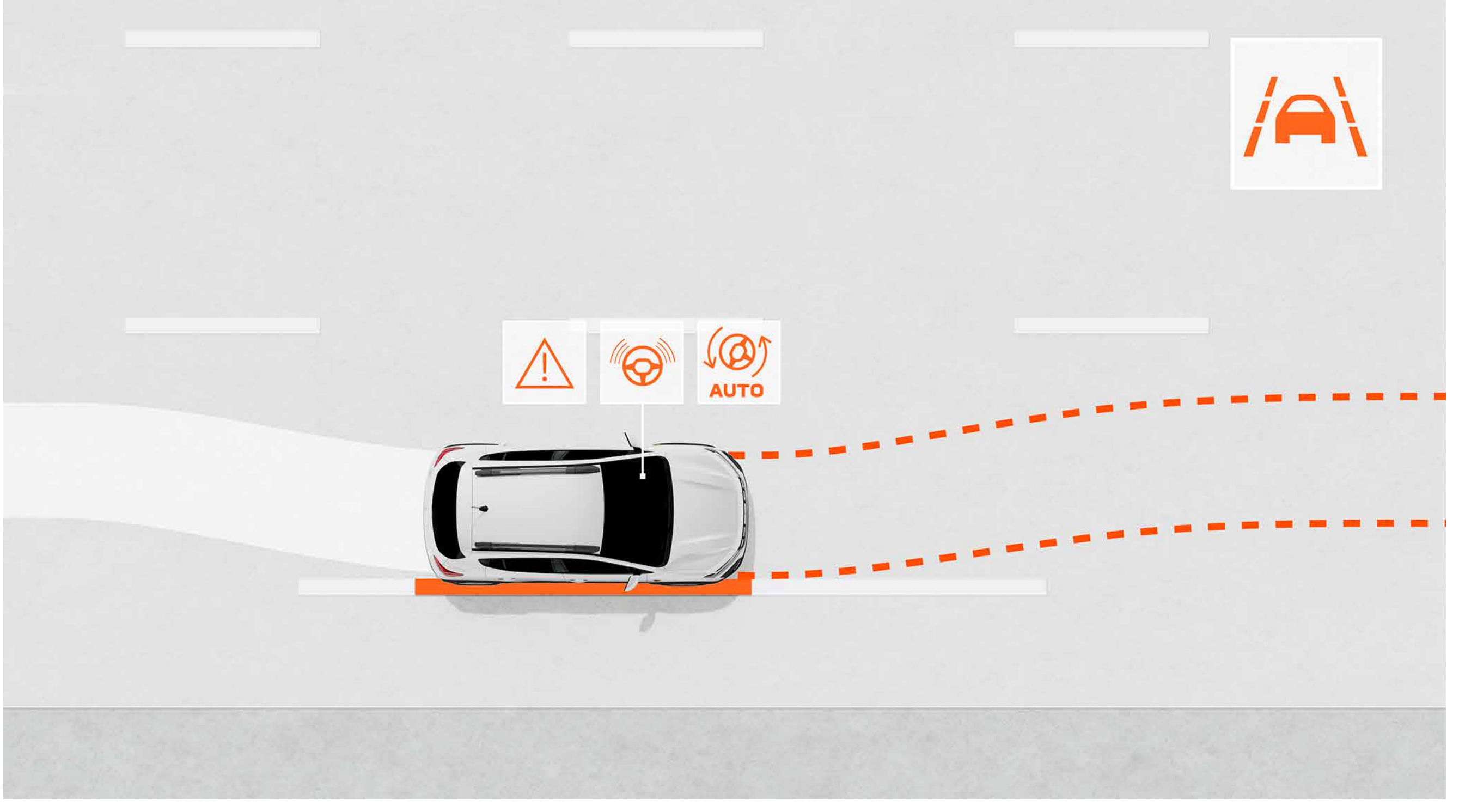
A NOKTASINDAN B NOKTASINA GÜVENLE ULAŞIN

Dacia için hiçbir şey, araçlarının ve her şeyden önce kullanıcılarının güvenliğini sürekli olarak geliştirmekten daha önemli değildir. Acil fren yardımı, yokuş kalkış desteği, dört standart hava yastığı ve kör nokta algılama sistemi ile güvenlik konusunda içiniz rahat. Jogger size sorunsuz bir sürüş için gereken her şeyi sunuyor.



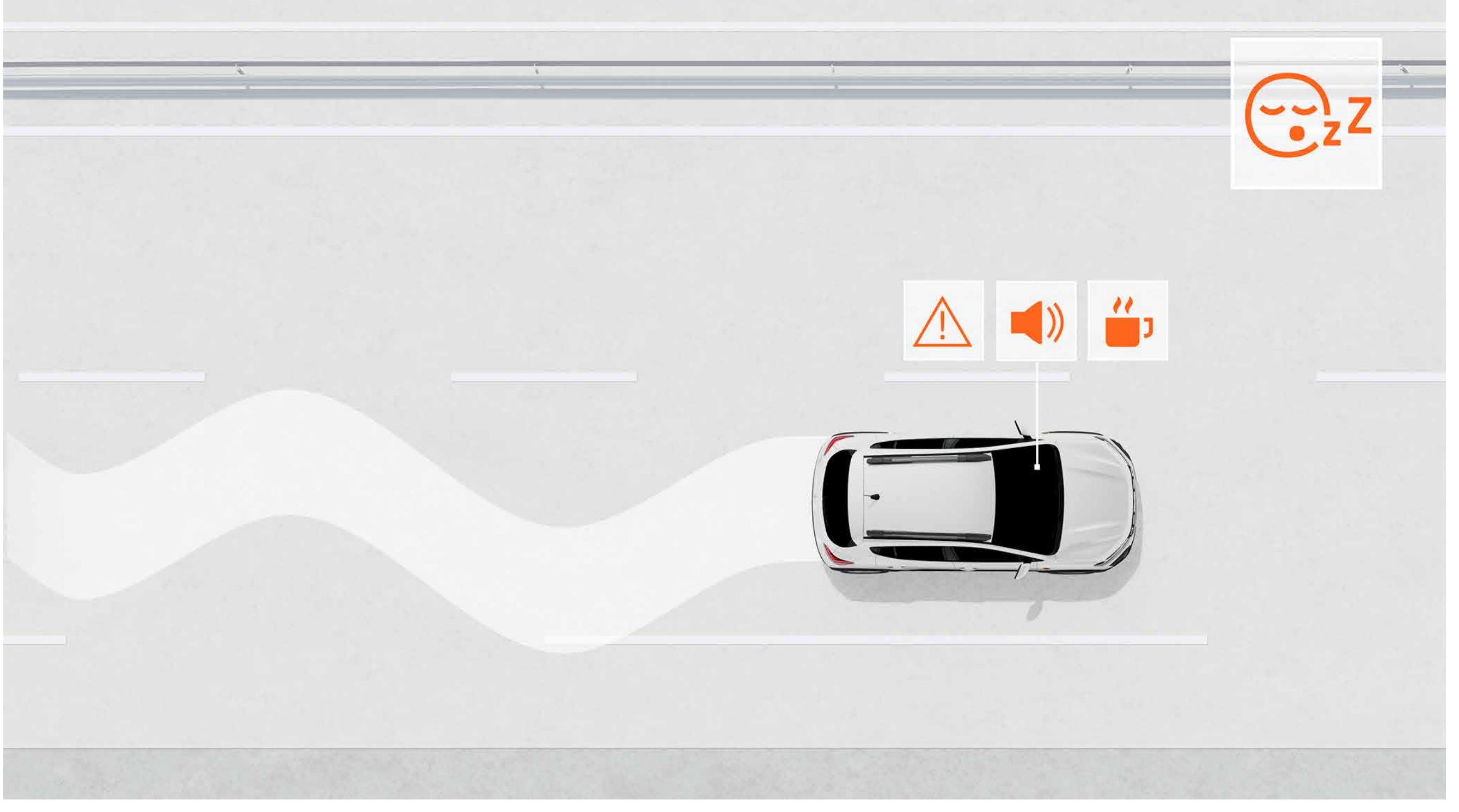
Yaya ve Bisiklet Algılama Fonksiyonlu Aktif Acil Fren Destek Sistemi (AEBS)

Bu sistem, düz bir güzergâh üzerinde giderken veya kavşaklarda diğer araçlar, yayalar veya bisikletlilerle kafa kafaya çarpışma riskini ortadan kaldırır. Sürücüyü uyarıda bulunur ve gerekirse aracın otomatik olarak frenlemesini sağlar.



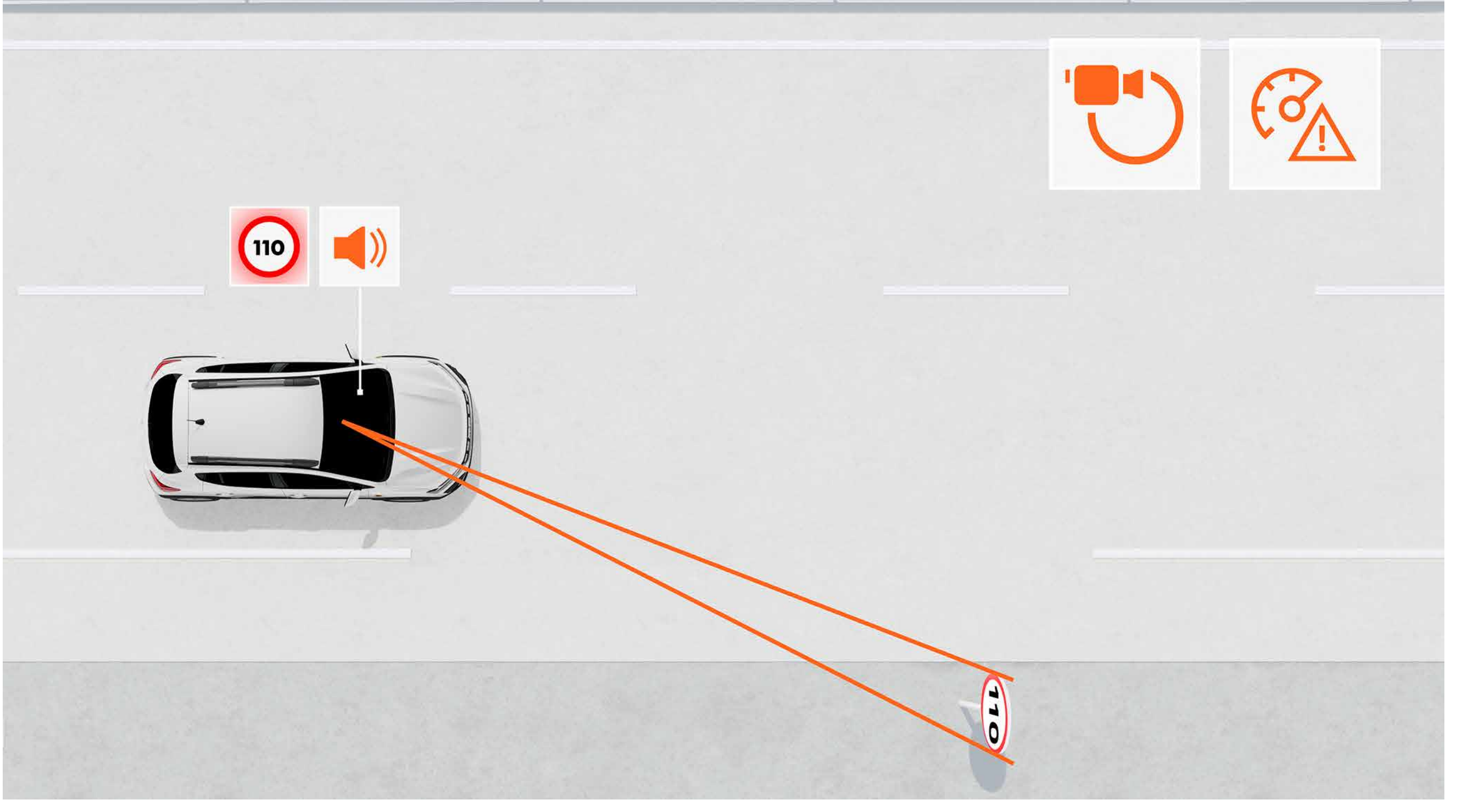
Şeritten Ayrılma Uyarı Sistemi (LDW) ve Şerit Takip Sistemi (LKA)

Aracın bulunduğu şeritte izlediği yolu takip eder ve gerekirse direksiyonu otomatik olarak ayarlayarak düzeltir.



Sürücü Yorgunluk Tespit Sistemi (DDAW)

Direksiyon hareketlerini de içeren çeşitli parametreleri analiz eder ve yorgunluk tespit edilmesi durumunda sürücüyü uyarır ve mola vermeye teşvik eder.



Akıllı Hız Asistanı ve Trafik İşaretleri Tanıma Sistemi (ISA)

Aracın bulunduğu yol üzerindeki maksimum hız sınırını gerçek zamanlı ve güvenilirliği yüksek olarak belirtir. Hız sınırı aşıldığında sürücüyü sesli ve görsel olarak uyarır (bu uyarılar kapatılabilir).

[TIKLAYIN VE YAPILANDIRIN](#)

[İÇİNDEKİLERE GERİ DÖNÜN](#)

YOLCULUĞUN EN ÖNEMLİ PARÇASI: GÜVENLİK



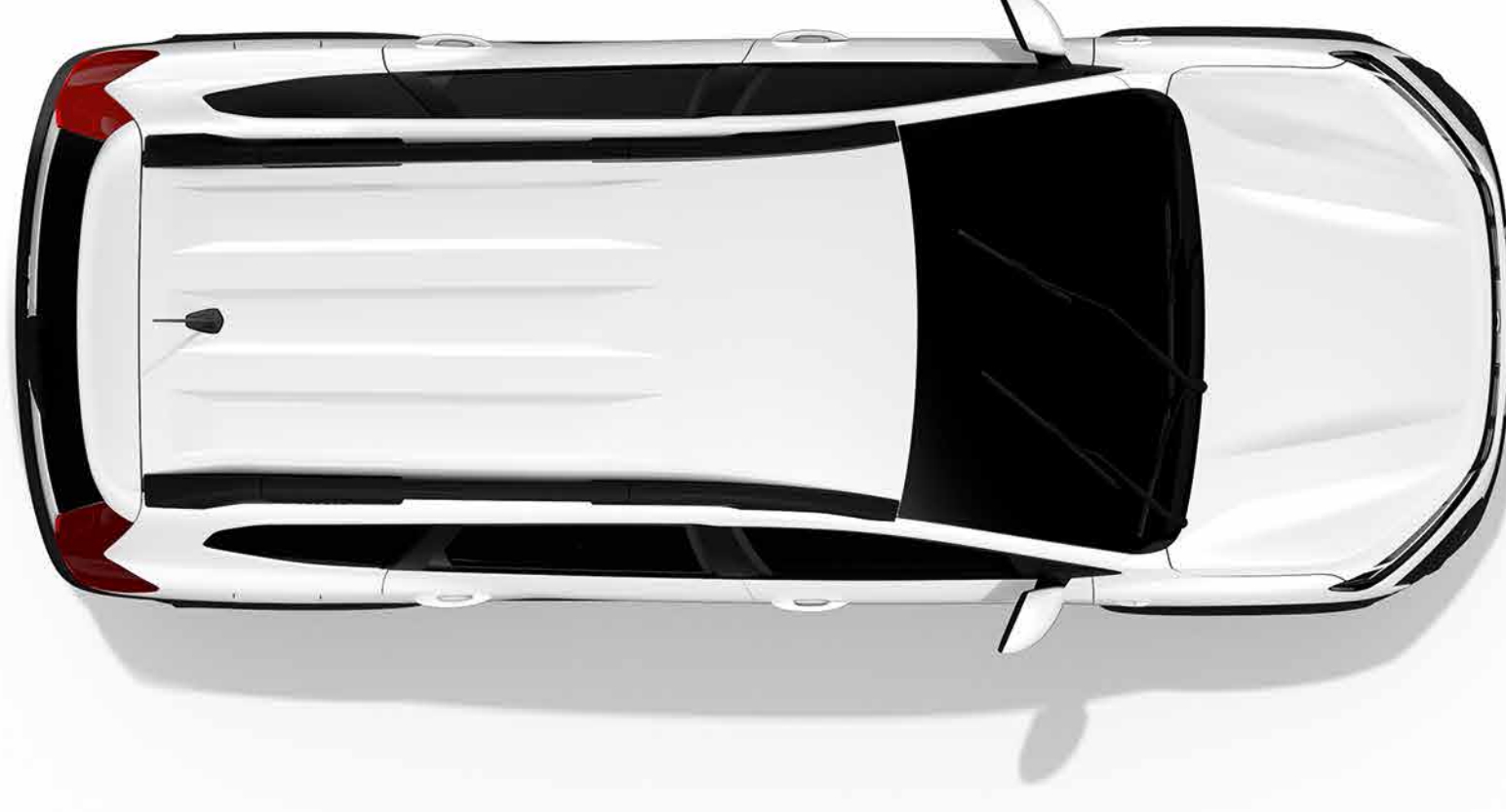
Kör nokta uyarı sistemi



Hız sabitleyici



Ön ve arka park sensörleri



Yol tutuş desteği

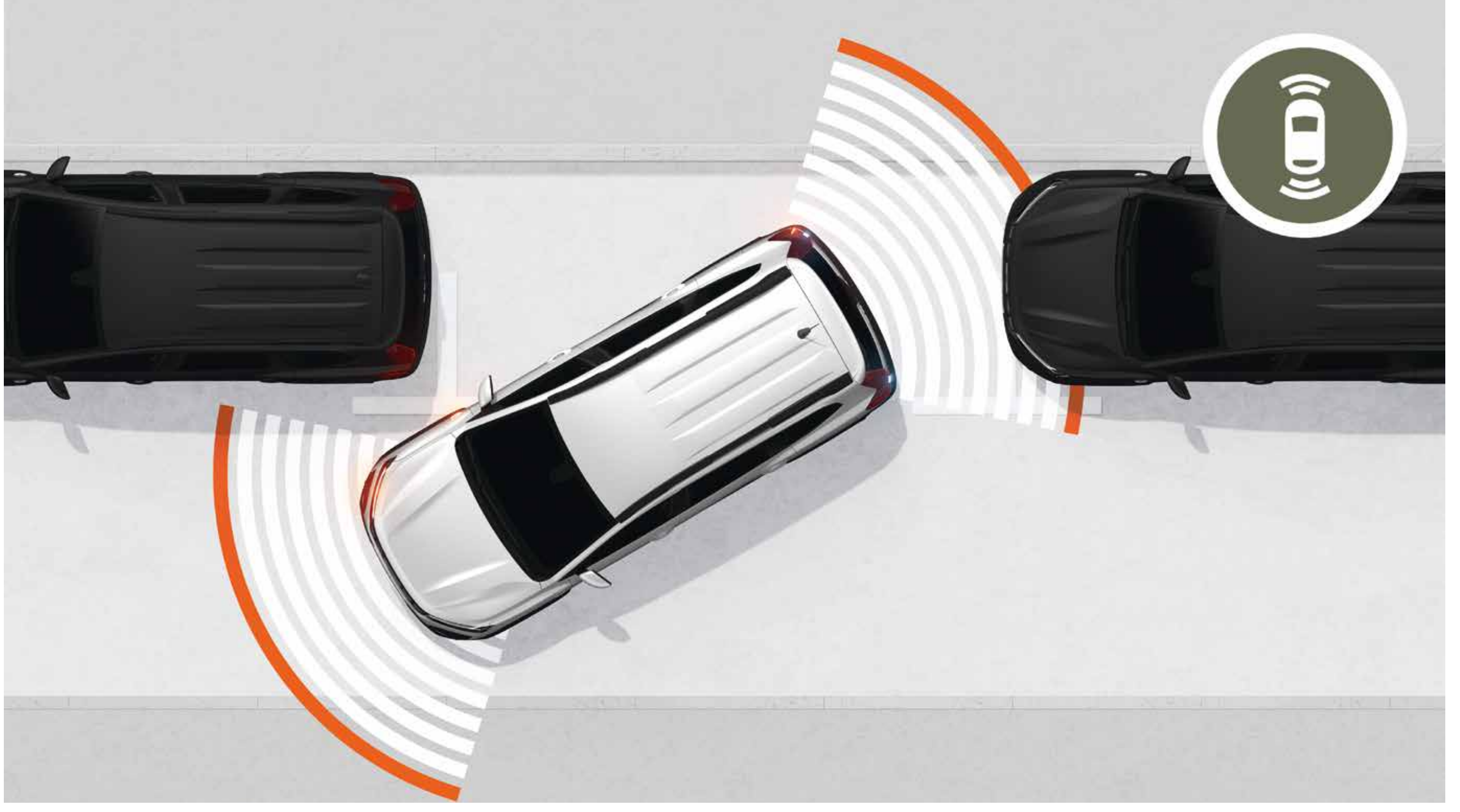


Yokuş kalkış yardımı



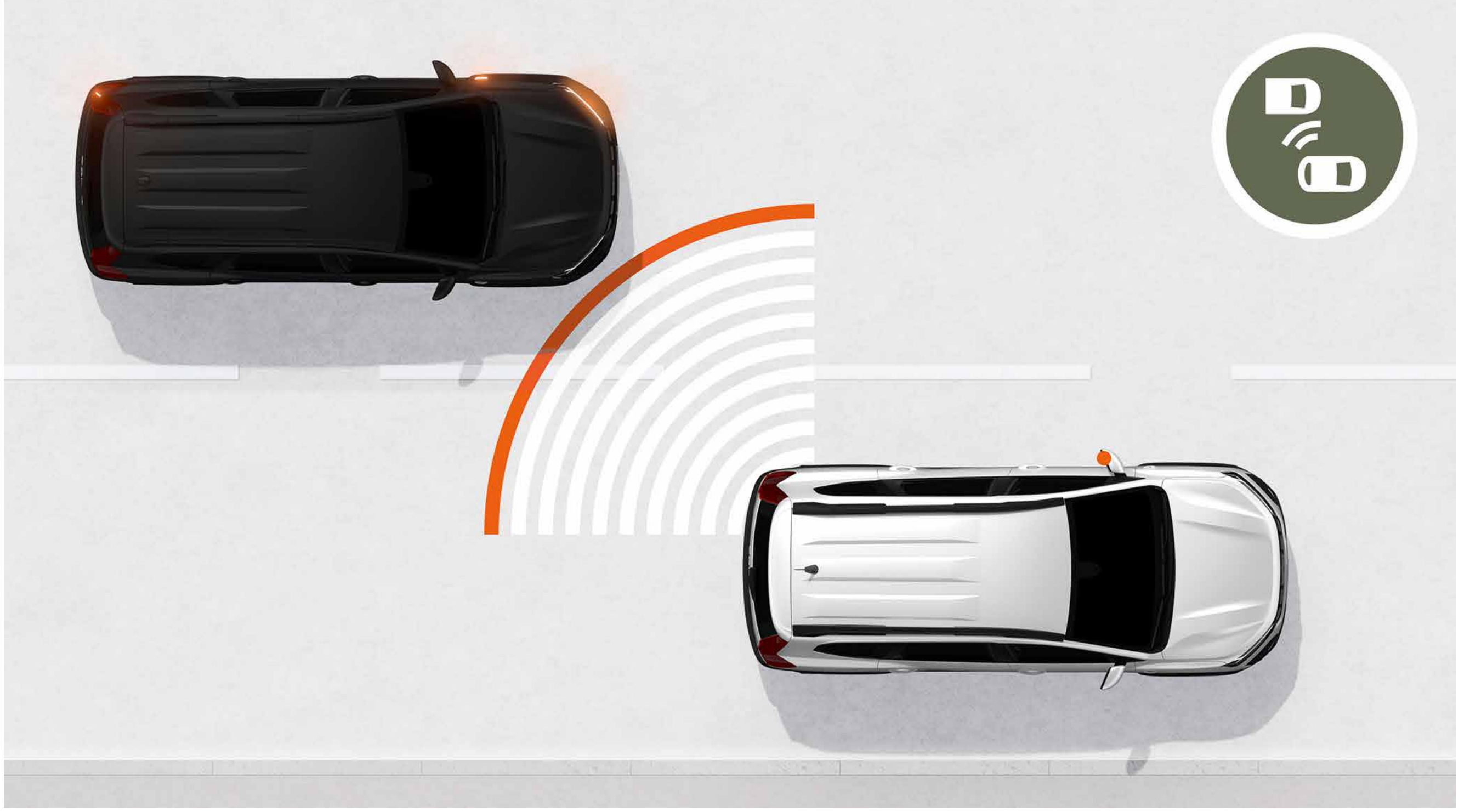
Hız sınırlayıcı

Güvenlik, Dacia'nın her zaman en önem verdiği konulardan biri olmuştur. Araçlarımız için tasarlanan en yeni platform üzerine inşa edilen Dacia Jogger, güçlendirilmiş bir gövde yapısına ve sürüşü kolaylaştıran yeni nesil ileri sürüş destek sistemlerine sahiptir. Böylece ailece güvenli yolculukların keyfini çıkarabilirsiniz.



ÖN, ARKA PARK SENSÖRÜ VE GERİ GÖRÜŞ KAMERASI

Aracın arkasını ve yönergeleri, doğrudan multimedya ekranında görerek stressiz park etmenin keyfini çıkarın. Ses sinyalleri engelleri ve mesafesini belirtir. Engele yaklaştıkça ses daha sık hâle gelir ve engel aracınızın 20 veya 30 santimetre yakınına geldiğinde kesintisiz bir sese dönüşür.



KÖR NOKTA UYARI SİSTEMİ

30 km/s itibarıyla aktif olan bu sistem, kapı aynalarındaki uyarı ışıkları aracılığıyla kör noktadaki araçların varlığı konusunda sizi otomatik olarak uyarır.

TIKLAYIN VE YAPILANDIRIN

İÇİNDEKİLERE GERİ DÖN

DONANIMLARI KEŞFEDİN

RENK



AMBIYANSLAR



AKSESUARLAR



MOTOR ÖZELLİKLERİ



DONANIMLAR VE SEÇENEKLER



BOYUTLAR



RENKLER

TERRACOTTA KAHVE	SEDİR YEŞİLİ	BEYAZ	SİYAH	DUMAN GRİ
HAKİ	MİNERAL GRİ			



TERRACOTTA KAHVE⁽¹⁾



SEDİR YEŞİLİ⁽¹⁾



BEYAZ⁽²⁾



SİYAH⁽¹⁾



DUMAN GRİ⁽¹⁾



HAKİ⁽¹⁾



MİNERAL GRİ⁽¹⁾

(1) Metalik renk (2) Opak renk

DACIA AR'I İNDİR

EXTREME



EXTREME

DIŐ TASAİRİM

- 16" siyah alüminyum alaşım jantlar
- Elektrikli, ısıtılmalı ve bakır rengi yan aynalar
- Tavan barlarında bakır rengi "JOGGER" yazısı
- Topoğrafik tasarımlı araç yanı çıkartmaları
- Sis farı üzerinde bakır rengi dekoratif parça
- Bakır rengi Dacia amblemlı jant göbeđi
- Parlak siyah köpekbalıđı anteni
- Bagaj kapađında bakır rengi Dacia logosu
- Y imzalı LED ve otomatik farlar
- Gövde renginde kapı kolları
- Modüler tavan barları
- Karartılmıő arka yan camlar

İÇ TASAİRİM

- Ön koltukta Dacia amblemlı ve bakır rengi dikiőli yıkanabilir yeni gri kumaőlı Extreme döőemeler
- Ön koltuk arkalarında ayarlanabilir uçak tipi servis masası
- Topoğrafik tasarımlı, kauçuk ön, arka ve 3. sıra paspaslar
- Bakır rengi dekoratif parçalı yıkanabilir yeni gri kumaőlı ön kapı içi kol dayamalar
- Yıkanabilir yeni gri kumaőlı Extreme ön panel tasarımı
- Bakır rengi detaylı havalandırma ızgaraları
- 7" renkli gösterge paneli (Sadece Hybrid versiyonunda sunulur)
- Suni deri direksiyon
- Entegre ön kol dayama
- Megalit görünümlü iç kapı kolları
- 1/3 ve 2/3 oranlarında katlanabilir arka koltuklar (koltuk ve sırt kısımları)
- Araç dışına çıkarılabilir 3. sıra koltuklar

SÜRÜŐ VE KONTROLLER

- Yol tutuő desteđi (Extended Grip)
- Yaya ve bisiklet algılama fonksiyonlu aktif acil fren destek sistemi (AEBS)
- Acil durum fren sinyali (ESS)
- Sürücü yorgunluk tespit sistemi (DDAW)
- Akıllı hız asistanı ve trafik işaretleri tanıma sistemi (ISA)
- Őeritten ayrılma uyarı sistemi (LDW) ve Őerit takip sistemi (LKA)
- Yokuő kalkıő yardımı
- Eco modu
- Hız ayarlayıcı ve sınırlayıcı (Cruise Control)
- Yađmur sensörü
- My Safety tuőu***
- Araç seyir kayıt kutusu
- Acil durum kodu (Rescue Code)
- Perde hava yastıkları

KONFOR

- Eller serbest kartı
- Otomatik klima
- Arka park sensörü
- Geri görüő kamerası
- Elektrikli ön ve arka camlar
- Ön sis farları
- Hareket hâlinde otomatik kilitlenen kapılar
- Bagaj aydınlatması
- Derinlik ve yükseklik ayarlı direksiyon ve yükseklik ayarlı sürücü koltuđu

MULTİMEDYA

- Media Display: USB kablosu üzerinden akıllı telefon entegrasyonu ile Apple CarPlay™ uyumluluđu (8" dokunmatik ekranlı ve 4 hoparlörlü radyo)

OPSİYONLAR

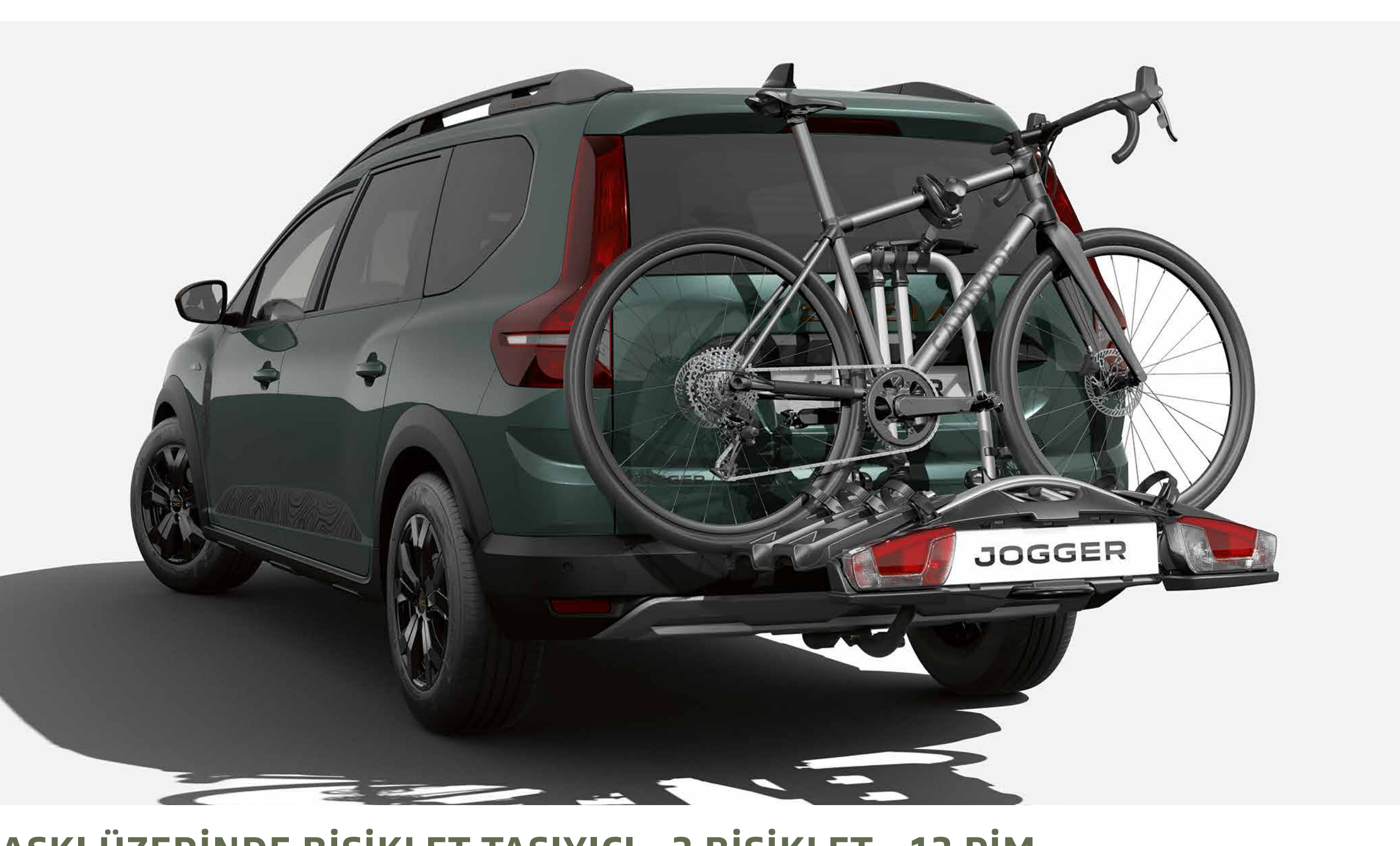
- Konfor paketi (Yüksek konsol, kör nokta uyarı sistemi, elektronik park freni, ön park sensörü, arka sırada USB-C giriői)**
- Isıtılmalı ön koltuklar
- Yedek lastik*
- Navigasyon paketi: Navigasyon sistemi, 1 adet USB giriőü, 2 adet hoparlör ve kablosuz akıllı telefon bağlantı özelliđi

ECO-G ve Hybrid versiyonlarında yedek lastik yerine lastik tamir kiti bulunmaktadır.

**Hybrid versiyonunda standart olarak sunulmaktadır.

***My Safety tuőu, belirli Geliőmiő Sürüő Destek Sistemlerini (LKA, ISA ve DDAW) kolayca açıp/kapatmak için oluşturulmuőtur.

AKSESUARLAR



ASKI ÜZERİNDE BİSİKLET TAŞIYICI - 3 BİSİKLET - 13 PİM

Üç bisiklete kadar taşıyabilen bu bisiklet taşıyıcı ile her şey çok kolay. Bağlantıya hızlıca takılır ve herhangi bir ayar gerektirmez, sık kullanım için ideal çözümdür.



MODÜLER TAVAN BARLARINDA BİSİKLET TAŞIYICI

Tavan barlarına hızlı takılır. Bu, bisikletinizi taşımak için en uygun ve en güvenli yoldur. İyi bir geri görüş sağlamak ve bagajla bağlantıya serbest erişim sağlamak için idealdir.



RÜZGÂRLIK

Aracınızın sportif karakterini öne çıkarın.



YAN KORUMALAR

Aracınızın alt kasasını su, çamur ve kumdan koruyun. İki takım koruyucu kapak.



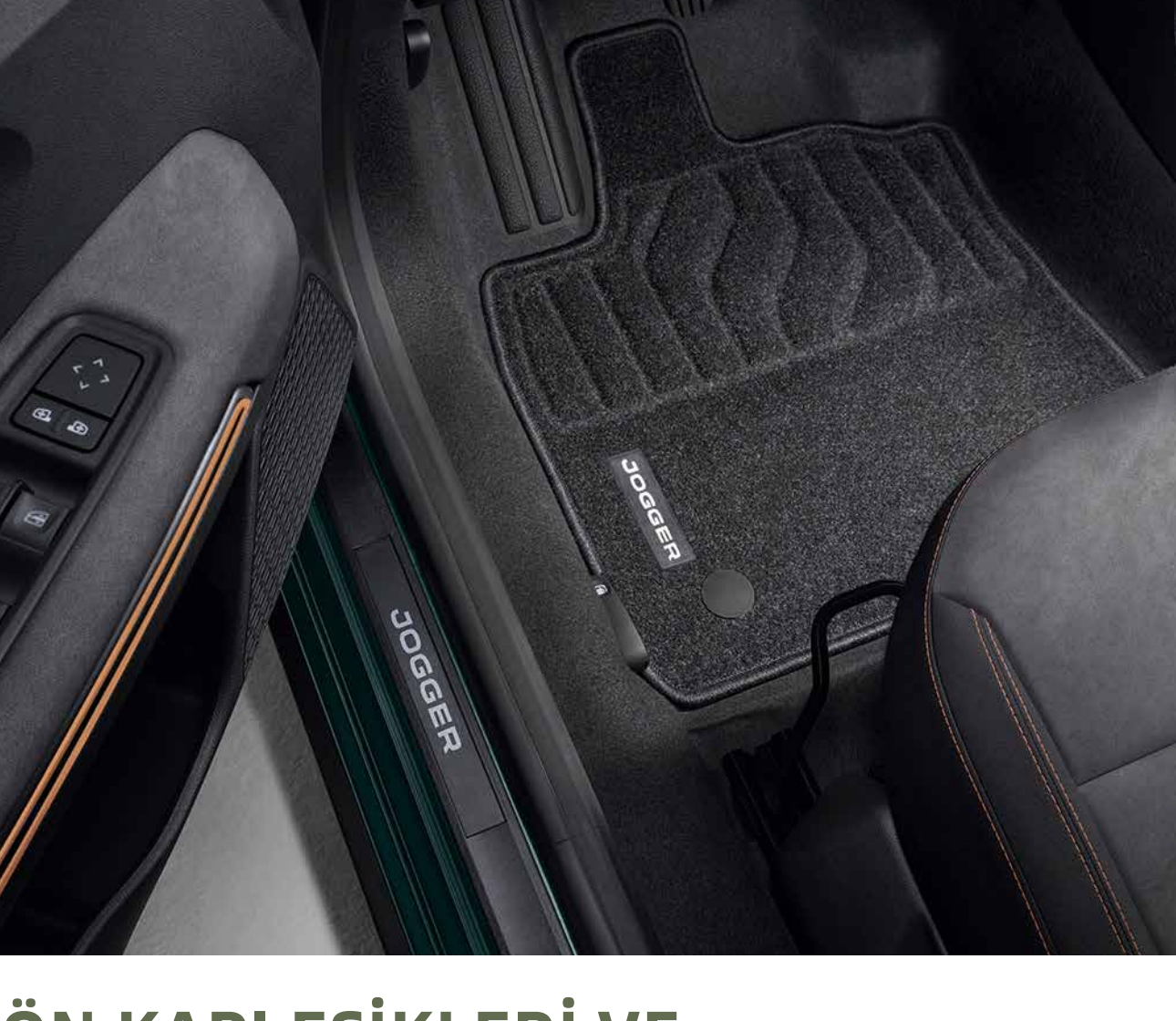
SAKLAMA ALANI VE BARDAK TUTUCU DÜZENLEYİCİLİ KOL DAYAMA

Yüksekliği ayarlanabilen bu kolçakla ekstra konforun ve saklama alanının keyfini çıkarın.



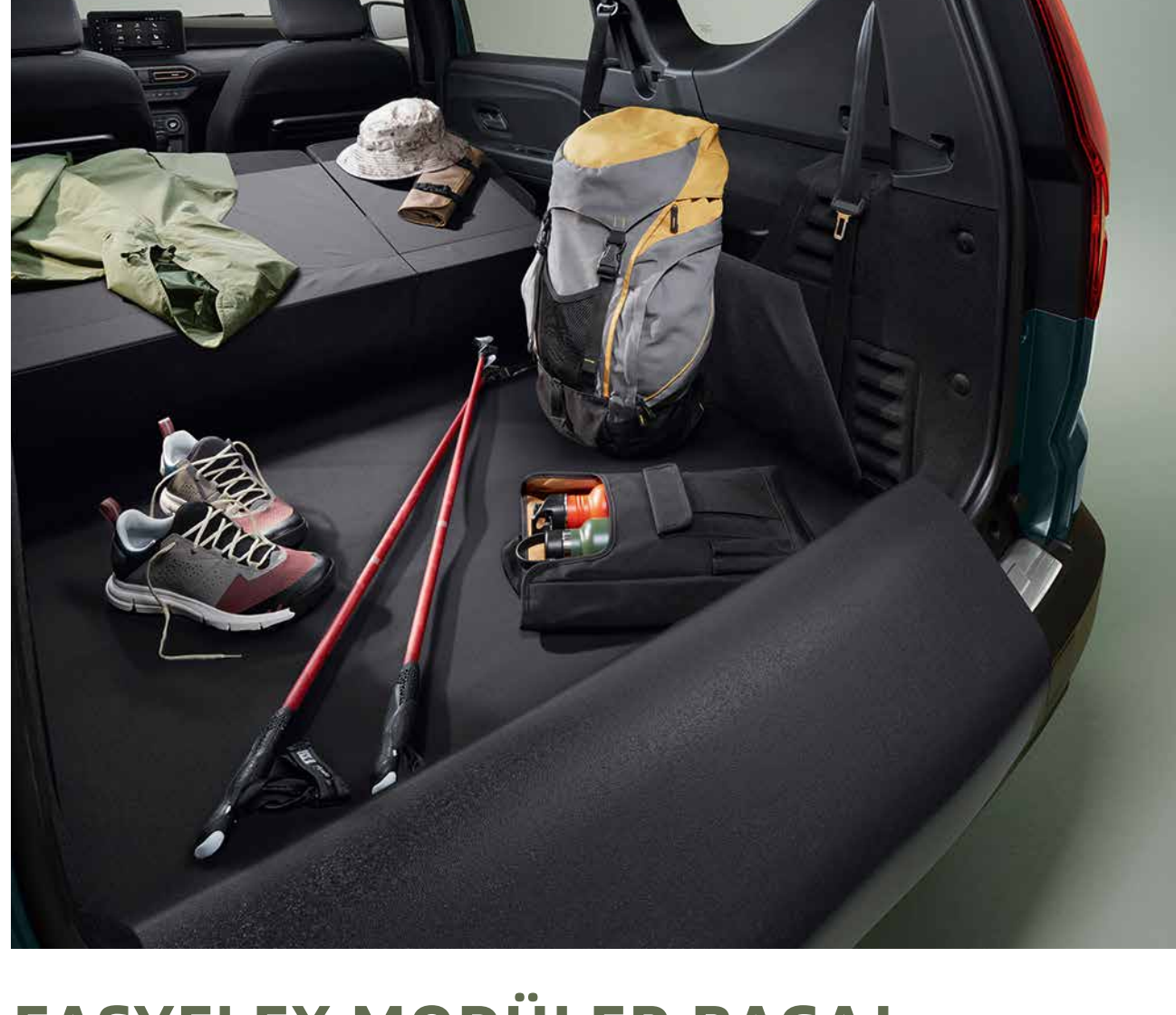
ÜÇÜNCÜ SIRA KOLTUK SAKLAMA ÇANTASI

İlave 3. sıra koltuk için özel olarak tasarlanmıştır. Kullanılmadığı zamanlarda saklamanıza ve korumanıza, aynı zamanda kolayca taşımaya veya depolamanıza olanak tanır.



ÖN KAPI EŞİKLERİ VE PREMIUM HALI PASPASLAR

Jogger imzalı bu siyah kaplamalı eşiklerle araca hoş geldiniz deyin ve koruyun. Sadece iki güvenli klipse takılan ve pedallara müdahale etmeyen özel bir paspas seti ile tamamlayın.



EASYFLEX MODÜLER BAGAJ KORUMASI

Büyük ve dağınık eşyaları taşırken bagajınızın tamamını örtün. Kaymaz koruma, koltukların konumuna uyacak şekilde katlanır ve açılır.



TERMOFORM BAGAJ HAVUZU

Su geçirmez ve bagajınızın şekline mükemmel uyum sağlayan bu ürün, orijinal halıyı korurken çamurlu veya ıslak nesnelere taşımanıza olanak tanır. Yüksek kenarları ve kolay temizlenebilirliği ile ustaca, göz açıp kapayıncaya kadar kurulabilir.

[AKSESUAR BROŞÜRÜNÜ İNDİRİN](#)

TEKNİK ÖZELLİKLER

JOGGER	BENZİN+ELEKTRİK	BENZİN	BENZİN+LPG
MOTOR TİPİ	1.6 140 bg	1.0 Tce 110 bg	1.0 ECO 100 bg
Silindir hacmi (cm ³)	1.598	999	999
Çap x Strok (mm)	78x83,6	72,2x81,34	72,2x81,34
Silindir/Supap adedi	4/16	3/12	3/12
Maksimum güç (bg/dd)	140/5.600	110/5.000-5.250	100/4.600-5.000 (LPG) 90/4.800-5.000 (benzinli)
Maksimum tork (Nm/dd)	148 (benzinli) 205 (Elektrik)/3.200	200/2.900-3.500	170 / 2.000-3.500 (LPG) 160/2.100-3.750 (benzinli)
Emisyon normu	Euro 6	Euro 6	Euro 6
AKTARMA ORGANLARI			
Vites kutusu tipi	6 ileri/Smart multi-mode otomatik	6 ileri/manuel	6 ileri/manuel
PERFORMANS			
Maksimum hız (km/s)	167	183	175 (LPG) - 172 (benzinli)
0-100 km/s hızlanma (sn)	10	11,2	13,0 (LPG) - 13,2 (benzinli)
TÜKETİM DEĞERLERİ			
Yakıt deposu (lt)	50	50	50 (benzinli), LPG: 50/40 (toplam kapasite/ doldurulabilir kapasite)
Üre deposu (lt)	-	-	-
Birleşik WLTP CO ₂ emisyonu (g/km)*	104-107	129-132	117-120 (LPG)/ 134-137 (benzinli)
WLTP yakıt tüketimi (lt/100km)*:			
Düşük	4,2-4,5	6,6-6,7	9,4 (LPG)/ 7,3-7,5 (benzinli)
Orta	4,1-4,4	5,2-5,4	7,0-7,2 (LPG)/ 5,5-5,6 (benzinli)
Yüksek	4,3	4,9-5,0	6,6-6,8 (LPG)/ 5,1-5,2 (benzinli)
Çok Yüksek	5,5-5,6	6,4-6,5	8,2-8,3 (LPG)/ 6,4-6,5 (benzinli)
Birleşik	4,7-4,8	5,7-5,8	7,6-7,8 (LPG)/ 6,0-6,1 (benzinli)
AĞIRLIK			
Aracın yürür vaziyette ağırlığı (sürücü dâhil) (kg)***	1.385	1.205	1.252
BATARYA			
Batarya Tipi	Lityum-iyon	-	-
Enerji (kWh)	1,2	-	-
Voltaj aralığı (V)	150/285	-	-
Ağırlığı (kg)	38	-	-
BOYUTLAR			
Uzunluk (mm)		4.547	
Genişlik (mm) (dikiz aynaları hariç / dâhil)		1.848/2.007	
Yükseklik (mm) (tavan barları dâhil)		1.674	
Bagaj hacmi (lt)		212	
Maksimum bagaj hacmi (lt) (3. sıra koltuklar katlandığında)		631	
Maksimum bagaj hacmi (lt) (2. sıra koltuklar yatırıldığında+ 3. sıra koltuklar çıkarıldığında)		2.085	
GARANTİ			
Araç garanti süresi		3 yıl / 100.000 km	
Batarya garanti süresi	8 yıl/ 160.000 km	-	-

*CO₂ karma salım değerleridir.

*Yakıt tüketim ve CO₂ emisyonu değerleri, 715/2007 mevzuatının güncel seviyesine göre ölçülmüş WLTP (Dünya Çapında Uyumlaştırılmış Hafif Araçlar Test Prosedürü) verileridir. Bu değerler sürüş şekli, kullanım şartları, yol durumu, donanım, araçtaki yük vb. şartlara göre farklılık gösterebilir.

**Ağırlık değerleri standart olarak sunulan ekipmanlara göre ifade edilmiştir. Opsiyonel ekipmanlar dâhil edilmemiştir.

Tabloda yer alan ağırlık değerleri ilave donanımsız standart araca ait veriler olup, bu veriler üretim toleransları ve araçtaki donanım seçeneklerine göre değişiklik gösterebilir.

[TIKLAYIN VE YAPILANDIRIN](#)

[İÇİNDEKİLERE GERİ DÖN](#)

EKİPMANLAR VE OPSİYONLAR

JOGGER	EXTREME
GÜVENLİK VE SÜRÜŞ DESTEK SİSTEMLERİ	
Acil fren destek sistemi (AFUAFD)	S
Hız ayarlayıcı ve sınırlayıcı (Cruise Control)	S
Anti blokaj fren sistemi (ABS)	S
Yol tutuş desteği (Extended Grip)	S
Acil durum fren sinyali (ESS)	S
Yaya ve bisiklet algılama fonksiyonlu aktif acil fren destek sistemi (AEBS)	S
Sürücü yorgunluk tespit sistemi (DDAW)	S
Akıllı hız asistanı ve trafik işaretleri tanıma sistemi (ISA)	S
Şeritten ayrılma uyarı sistemi (LDW) ve şerit takip sistemi (LKA)	S
Merkezi kilit sistemi	S
Ön sis farları	S
Sürücü ve yolcu ön hava yastığı	S
Yan hava yastıkları	S
Perde hava yastıkları	S
Y imzalı LED farlar	S
Lastik basıncı gösterge sistemi	S
Elektronik denge programı (ESPHSA)	S
Elektronik park freni	Konfor paketi**
Otomatik yanan farlar	S
Yağmur sensörü	S
Eller serbest kartı	S
Hareket hâlinde otomatik kilitlenen kapılar	S
Sürücü, yolcu ve arka koltuk emniyet kemer ikazı	S
3 noktalı arka emniyet kemerleri	S
Çocuk koltuğu sabitleyici (ISOFIX)	S
Ön yolcu hava yastığı iptal kilidi	S
Led gündüz farları	S
Acil durum çağrısı	S
Kör nokta uyarı sistemi	Konfor paketi**
Arka park sensörü	S
Ön ve arka park sensörü	Konfor paketi**
Geri görüş kamerası	S
My Safety tuşu	S
Araç seyir kayıt kutusu	S
Acil durum kodu (Rescue Code)	S
KONFOR	
Otomatik klima	S
Elektrikli ve ısıtılmalı yan aynalar	S
Sürücü koltuğuna entegre ön kol dayama	S
Yükseklik ayarlı sürücü koltuğu	S
Isıtılmalı ön koltuklar	O
Ön koltuk arkalarında ayarlanabilir uçak tipi servis masası	S
Arka orta koltuk başlığı	S
Arka koltuk sırtlığı 1/3-2/3 katlanma özelliği	S
Bagaj halısı	S
Sürücü tarafı tek dokunuşlu elektrikli ön camlar	S
Elektrikli ön camlar	S
Elektrikli arka camlar	S
Lastik tamir kiti	S
Yedek lastik	O*
Derinlik ve yükseklik ayarlı direksiyon	S
Bagaj aydınlatması	S
Yol bilgisayarı	S
Eşya saklama alanlı ön kol dayama & yüksek konsol	Konfor paketi**
Arka sırada USB-C girişi	Konfor paketi**
3,5" TFT gösterge paneli	S
7" renkli gösterge paneli	Sadece Hybrid versiyonunda standart
ECO modu	S
DIŞ TASARIM	
Bakır rengi detaylı modüler tavan barları	S
Bakır rengi ve topografik detaylı Extreme dış tasarım	S
16" siyah alüminyum jantlar	S
Bakır rengi yan aynalar	S
Karartılmış arka yan camlar	S
Köpekbalığı anten	S
İÇ TASARIM	
Extreme tasarımlı kumaş döşeme	S
Suni deri direksiyon	S
Topoğrafik detaylı Extreme tasarım kauçuk ön, arka ve 3. sıra paspaslar	S
MULTİMEDYA	
Media Display (8" multimedya sistemi, Bluetooth, Apple CarPlay)	S
MediaNav (Navigasyon sistemi, 1 adet USB girişi, 2 adet hoparlör ve kablosuz akıllı telefon bağlantı özelliği)	Navigasyon paketi
PAKETLER	
Navigasyon paketi (Navigasyon sistemi, ilave 1 adet USB, ilave 2 adet hoparlör)	O
Konfor paketi (Yüksek konsol, kör nokta uyarı sistemi, elektronik park freni, ön park sensörü, arka sırada USB-C girişi)	O

*ECO-G ve Hybrid versiyonlarında yedek lastik yerine lastik tamir kiti bulunmaktadır.

**Hybrid versiyonlarında standart olarak bulunmaktadır.

S: Standart

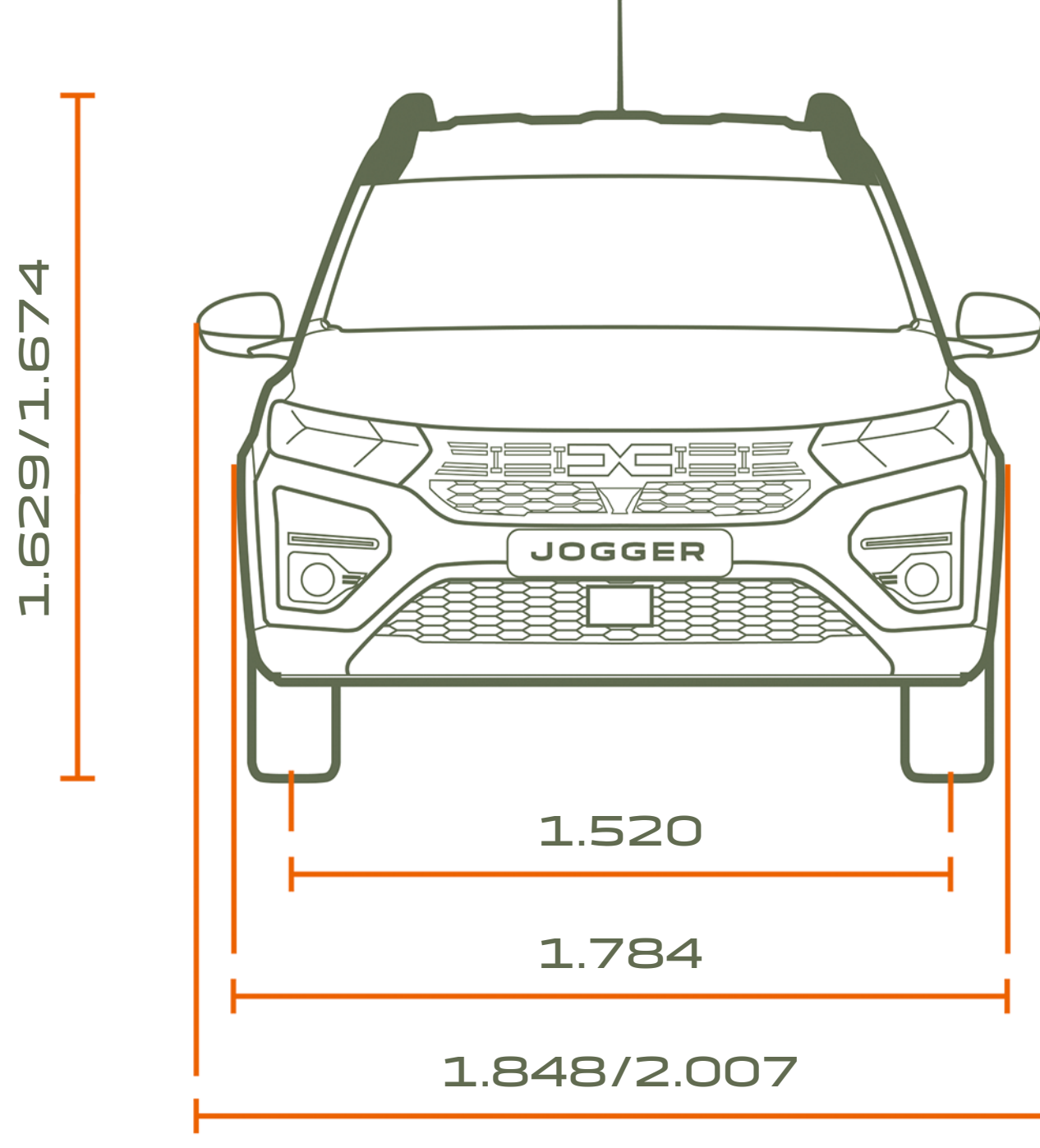
O: Opsiyonel

-: Mevcut değil

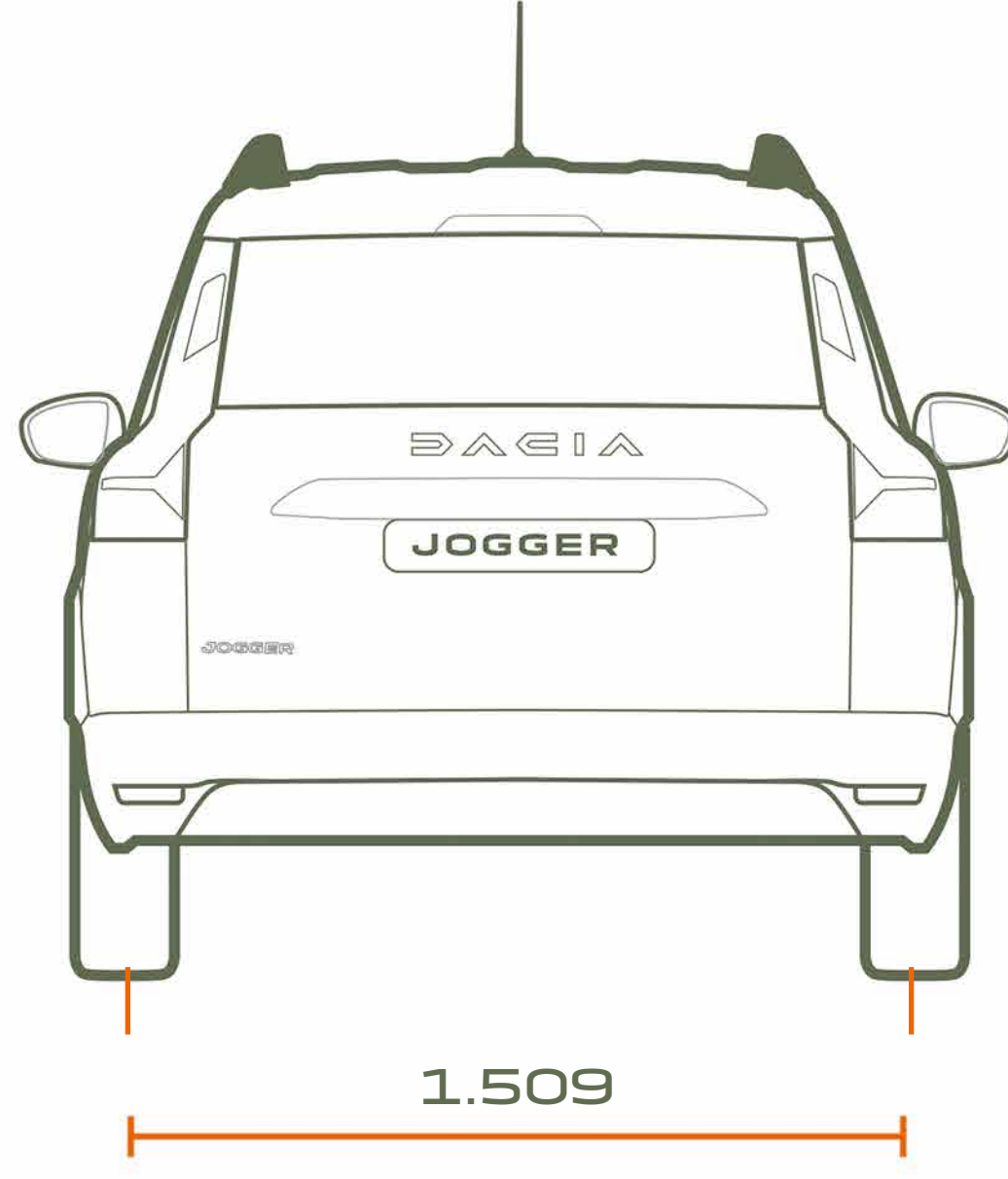
[TIKLAYIN VE YAPILANDIRIN](#)

[İÇİNDEKİLERE GERİ DÖN](#)

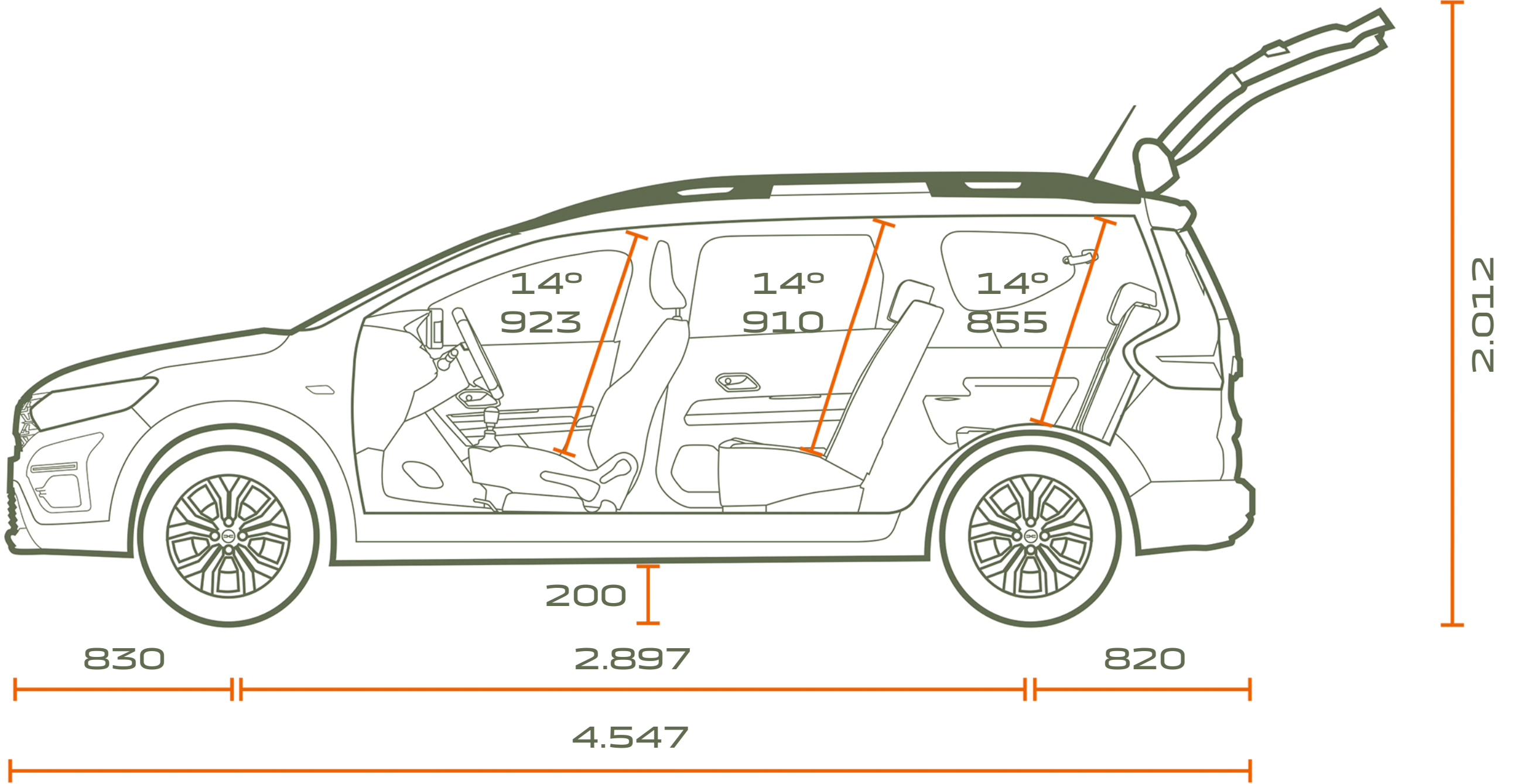
BOYUTLAR



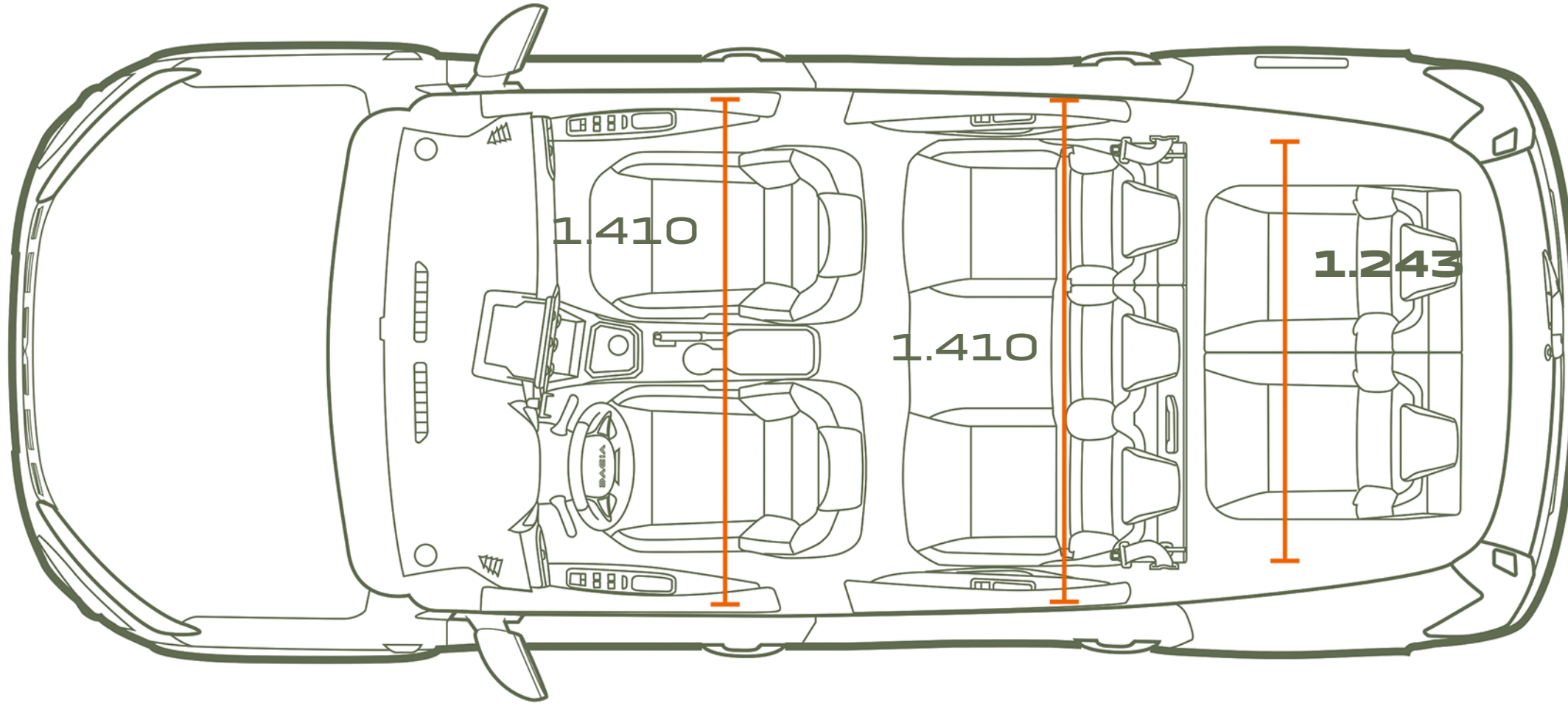
ÖNDEN GÖRÜNÜM



ARKADAN GÖRÜNÜM



YANDAN GÖRÜNÜM



ÜSTTEN GÖRÜNÜM

BAGAJ HACMİ (DM ³ - VDA STANDARDI / LİTRE)	7 KOLTUKLU
Minimum bagaj hacmi (ISO 3832 standardı)	160 / 212
Maksimum bagaj hacmi (ISO 3832 standardı)	1.807 / 2.085
2. sıra koltuklar yerindeyken ve 3. sıra koltuklar katlanmışken	506 / 631

Keşfet, öğren, tadını çıkar...

İŞTE BU, DACIA RUHU!

Marka felsefemizin temelinde, ihtiyacınız olan tüm özelliklere sahip, modern, teknolojik araçlar sunmak yer alıyor. Sizin ihtiyaçlarınıza en uygun şekilde cevap verebilecek tasarımı, donanımı, performansı bir araya getirerek en iyi fiyat fayda oranıyla size sunmak için çalışıyoruz. 15 yıldır bu sayede farklılaşıyor, dinamikleri değiştiriyoruz. Sadelik, şeffaflık ve erişilebilirlik... Bunlar bizim başarımızın temellerini oluşturuyor.

Dacia kullandığınızda, doğru seçimi yaptığınızdan emin olursunuz. Tüm birikiminizi otomobile yatırmak yerine daha uygun bir şekilde özgürce seyahat etme imkânını sunuyoruz. Böylece hayallerinize, hobilerinize, ailenizle yaşayacağınız deneyimlere daha fazla odaklanabilir, hayatın keyfini çıkarabilirsiniz.



DAHA FAZLASI İÇİN

TIKLAYIN VE YAPILANDIRIN

TEST SÜRÜŞÜ REZERVASYONU YAPIN

BAYİNİZİ BULUN



DACIA Facebook
hesabına erişin



DACIA X
hesabına erişin



DACIA Instagram
hesabına erişin

Bu belgenin içeriğinin, basıldığı tarih itibarıyla doğru ve güncel olması için gerekli tüm çalışmalar yapılmıştır. Bu belge, ön seri veya prototipler kullanılarak oluşturulmuştur. Dacia, gerektiğinde, tanımlanan ve sunulan ürün ve araç özelliklerinde değişiklik yapma hakkını saklı tutar. Bu değişiklikler, en kısa süre içerisinde Dacia bayilerine bildirilecektir. Aracın satışa sunulduğu ülkeye bağlı olarak, versiyonlar farklılık gösterebilir, bazı ekipmanlar (standart, isteğe bağlı veya aksesuar) mevcut olmayabilir. En güncel bilgileri edinmek için, lütfen Dacia marka temsilcinizle iletişim kurun. Baskı ile ilgili teknik sınırlamalardan dolayı, bu belgede kopyalanan renkler, gerçek araç boya veya iç kaplama renkleriyle küçük farklılıklar gösterebilir. Her hakkı saklıdır. Bu belgenin herhangi bir form altında veya herhangi bir yöntemle tamamının veya bir kısmının Dacia'nın yazılı ön izni olmaksızın kopya edilmesi yasaktır.

Dacia tavsiye ediyor  **Castrol**

PUBLICIS-CRÉDITS PHOTO: BAM (Ben & Martin) ; A. Bernier ; P. Curtet ; Getty images ; Shutterstock; © RENAULT MARKETING
3D-COMMERCE-HAZİRAN 2024