

DACIA

DACIA SANDERO STEPWAY



1

SANDERO STEPWAY'İNİZİ KEŞFEDİN

KEŞFEDİN



2

GÜNLÜK YAŞAMDA SANDERO STEPWAY'İNİZ

KEŞFEDİN



3

DONANIMLAR VE TEKNİK ÖZELLİKLER

KEŞFEDİN



4

DACIA RUHU

KEŞFEDİN



OLMASI GEREKEN NE VARSA



HER GÜN BİR MOLA

Sandero Stepway, SUV tarzını yeniden ortaya koyuyor: Daha sağlam bir görünüm kazandıran yeni EXTREME donanımıyla maceracı ruhu yakalayın.



MACERAYA DAVET

Sandero Stepway, ilk bakışta sizi aksiyona davet eder. Dinamik ön tasarım, güçlü jantlar, modüler tavan barları ve yerden yüksekliği ona gerçek bir SUV'un enerjik ve güçlü görünümünü veriyor. Y imzalı LED farları, Dacia amblemi ve çift sıra beyaz detaylı ön ızgara tasarımı onu daha güçlü kılıyor.



EXTREME versiyonu, bakır rengi yan aynalar, siyah alüminyum alaşım jantlar ve parlak siyah köpekbalığı anteniyle dış tasarıma odaklanır. Bakır rengi ve topografik detaylar içeren unsurlarla benzersiz bir stil sunar. Ve daha iyi bir yol tutuşu sağlayan Extended Grip (Yol Tutuş Desteği) fonksiyonu ile alışılmışın dışına çıkabilirsiniz.



Y İmzalı LED Farlar



Gösterilen aracın ve özelliklerin Türkiye'de satışı bulunmayabilir; farklılık gösterebilir.

Yol Tutuş Desteği (Extended Grip)



Gösterilen aracın ve özelliklerin Türkiye'de satışı bulunmayabilir; farklılık gösterebilir.

İYİ TASARLANMIŞ KONFOR

Sandero Stepway'de hedeflenen, pratiklik ve konfordur. İhtiyacınız olan tüm teknolojik özelliklere sahipsiniz. Anahtarsız giriş sayesinde araca zahmetsizce binin ve yeni iç tasarımı keşfedin. Gri, beyaz ve bakır rengi detayları, bakır rengi dikişli ve Dacia amblemlili kabartmalı yıkanabilir yeni gri kumaş döşemeleri, bakır rengi dekoratif parçalı gri kumaşlı ön kapı kol dayamaları, yeni gri kumaşlı ön paneli, topografik motifli kauçuk paspasları ve çok daha fazlası...

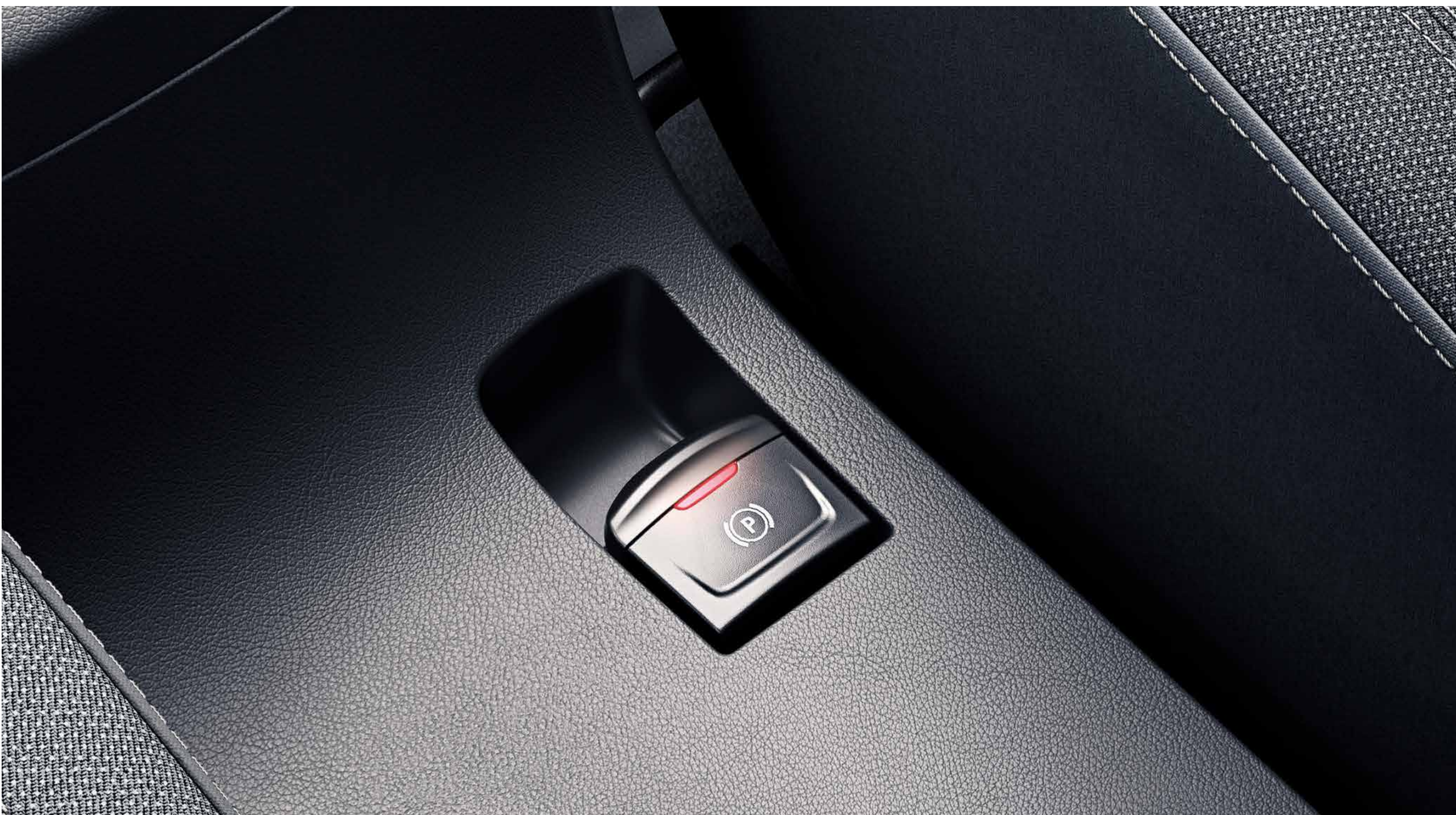
Akıllı telefonunuzu USB kablo ile bağlayın ve tercih ettiğiniz uygulamaları 8" dokunmatik multimedya ekranında kullanın. Tamamı kolay ulaşılabilir olarak yerleştirilmiş kontroller tüm işlemlere erişim kolaylığı sağlıyor.



Yıkanabilir Yeni Gri EXTREME Tasarımlı Kumaş Döşeme



8" Dokunmatik Multimedya Ekranı ve Navigasyon Sistemi



Elektronik Park Freni

TIKLAYIN VE YAPILANDIRIN

İÇİNDEKİLERE GERİ DÖNÜN

ÇOK YÖNLÜ SUV

Sandero Stepway, gerçek hayatın zorluklarına meydan okuyor: Geniş ve ayarlanabilir bagaj hacmi ile göz açıp kapayıncaya kadar şehir hayatından hızlıca kaçabilirsiniz. Ve her zaman size huzur veren özelliklerden yararlanabilirsiniz.



İSTEDİĞİNİZ HER ŞEY İÇİN BOLÇA ALAN

Elektrikli açılır cam tavan, siz ve yolcular için keyifli bir deneyim vadediyor. Gitmek istediğiniz her yere uyum sağlayan maceracı, Sandero Stepway. Titizlikle düşünülmüş tavan bölümü sayesinde bisiklet taşıyıcı veya kayak takımı yerleştirmek için modüler tavan barlarını zahmetsizce enine tavan barlarına çevirin. Her şey yüklendi mi? Gidelim.



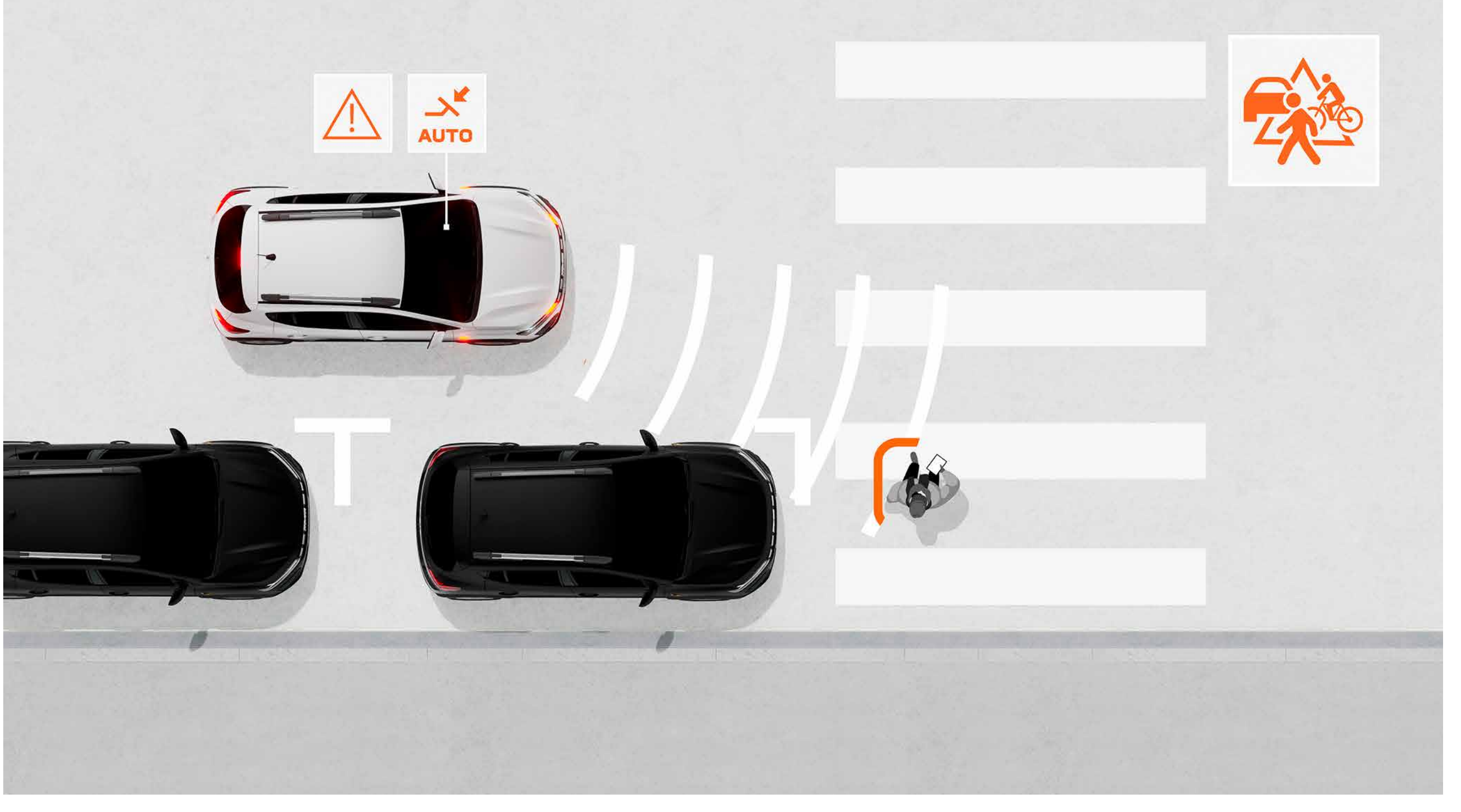
Koltukları tek bir hareketle katlayın, bagaj hacmini ihtiyaçlarınıza göre ayarlayın ve unutulmaz anılarla doldurun.



Modüler Tavan Barları

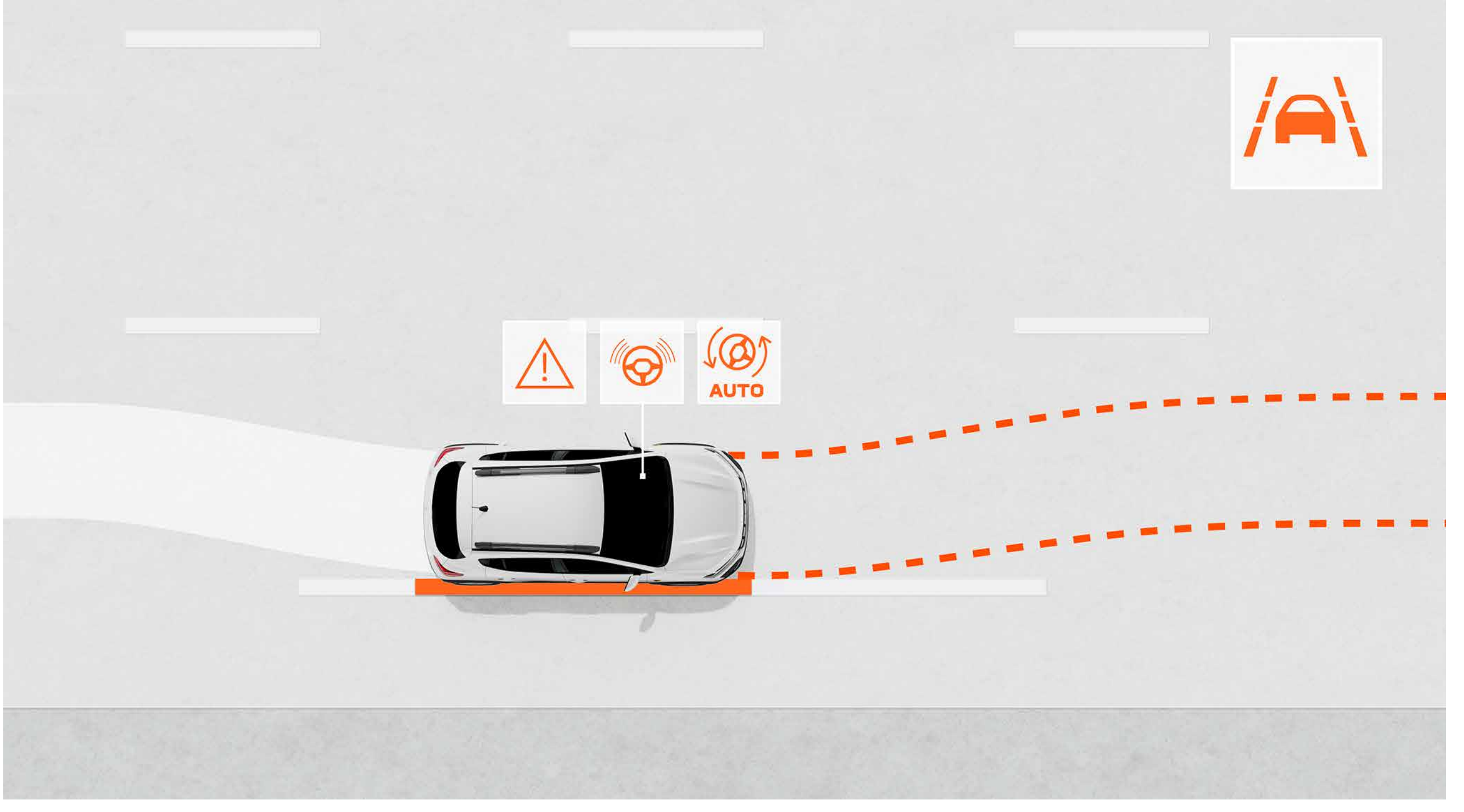
A NOKTASINDAN B NOKTASINA GÜVENLE ULAŞIN

Dacia için hiçbir şey, araçlarının ve her şeyden önce kullanıcılarının güvenliğini sürekli olarak geliştirmekten daha önemli değildir. Acil fren yardımı, yokuş kalkış desteği, altı hava yastığı ve kör nokta algılama sistemi ile güvenlik konusunda içiniz rahat. Sandero Stepway size sorunsuz bir sürüş için gereken her şeyi sunuyor.



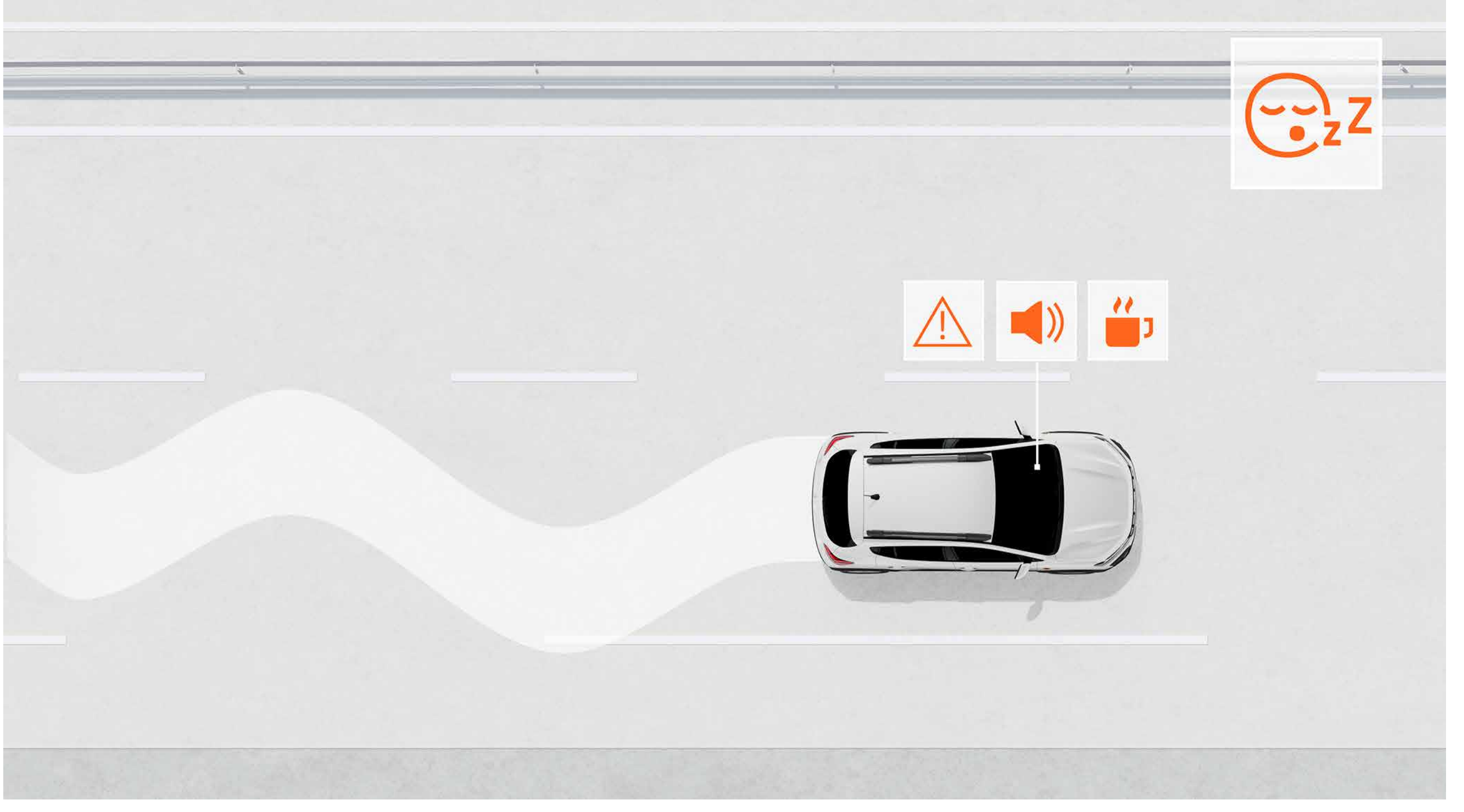
Yaya ve Bisiklet Algılama Fonksiyonlu Aktif Acil Fren Destek Sistemi (AEBS)

Bu sistem, düz bir güzergâh üzerinde giderken veya kavşaklarda diğer araçlar, yayalar veya bisikletlilerle kafa kafaya çarpışma riskini ortadan kaldırır. Sürücüye uyarıda bulunur ve gerekirse aracın otomatik olarak frenlemesini sağlar.



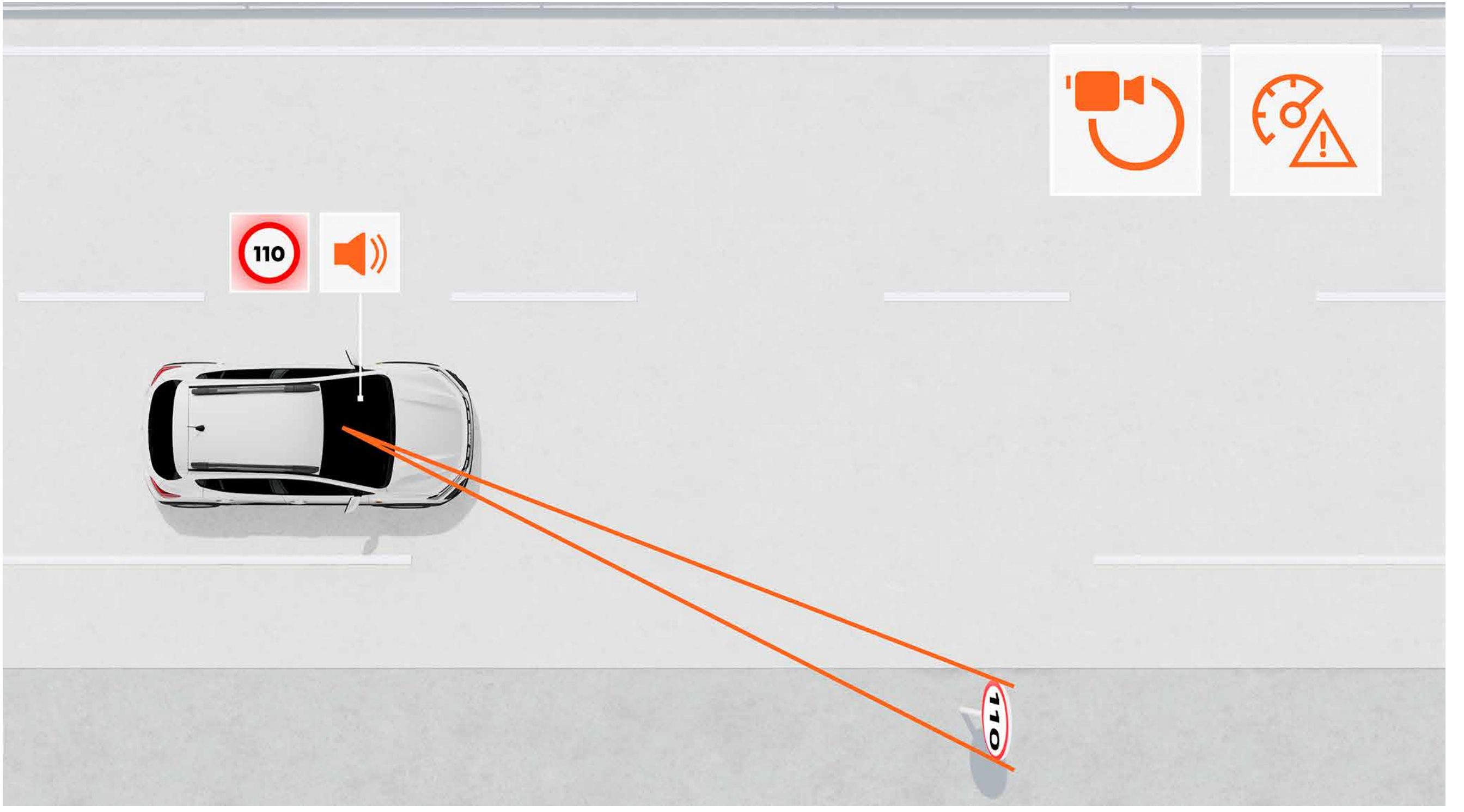
Şeritten Ayrılma Uyarı Sistemi (LDW) ve Şerit Takip Sistemi (LKA)

Aracın bulunduğu şeritte izlediği yolu takip eder ve gerekirse direksiyonu otomatik olarak ayarlayarak düzeltir.



Sürücü Yorgunluk Tespit Sistemi (DDAW)

Direksiyon hareketlerini de içeren çeşitli parametreleri analiz eder ve yorgunluk tespit edilmesi durumunda sürücüyü uyarır ve mola vermeye teşvik eder.



Akıllı Hız Asistanı ve Trafik İşaretleri Tanıma Sistemi (ISA)

Aracın bulunduğu yol üzerindeki maksimum hız sınırını algılayarak, gerçek zamanlı ve güvenilirliği yüksek olarak sürücüye belirtir. Hız sınırı aşıldığında sürücüyü sesli ve görsel olarak uyarır.

[TIKLAYIN VE YAPILANDIRIN](#)

[İÇİNDEKİLERE GERİ DÖNÜN](#)

DONANIMLARI KEŞFEDİN

RENKLER



JANTLAR



AMBİYANSLAR



AKSESUARLAR



MOTOR ÖZELLİKLERİ



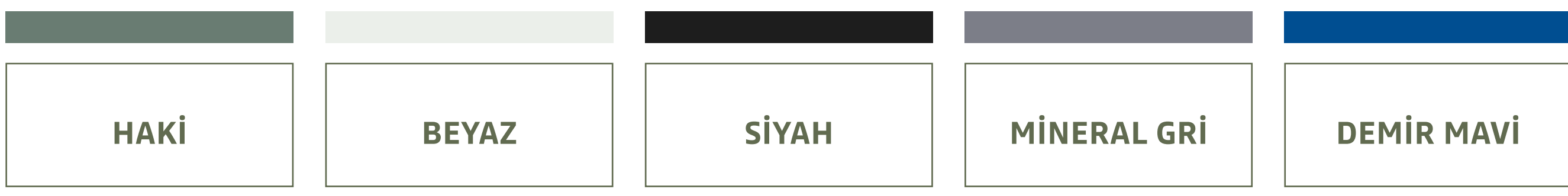
DONANIMLAR VE SEÇENEKLER



BOYUTLAR



RENKLER



HAKİ⁽²⁾



BEYAZ⁽¹⁾



SİYAH⁽²⁾



MİNERAL GRİ⁽²⁾



DEMİR MAVİ⁽²⁾



SAFARİ BEJ⁽²⁾



SEDİR YEŞİLİ⁽²⁾

(1) Opak renk. (2) Metalik renk.
Fotografklar bağlayıcı değildir.

[DACIA AR'I İNDİRİN](#)

JANTLAR



16" ATARA FLEX JANT KAPAKLARI



16" RANDIA ALÜMİNYUM JANTLAR



16" SİYAH ALÜMİNYUM JANTLAR

DACIA AR'I İNDİRİN

AMBIYANSLAR

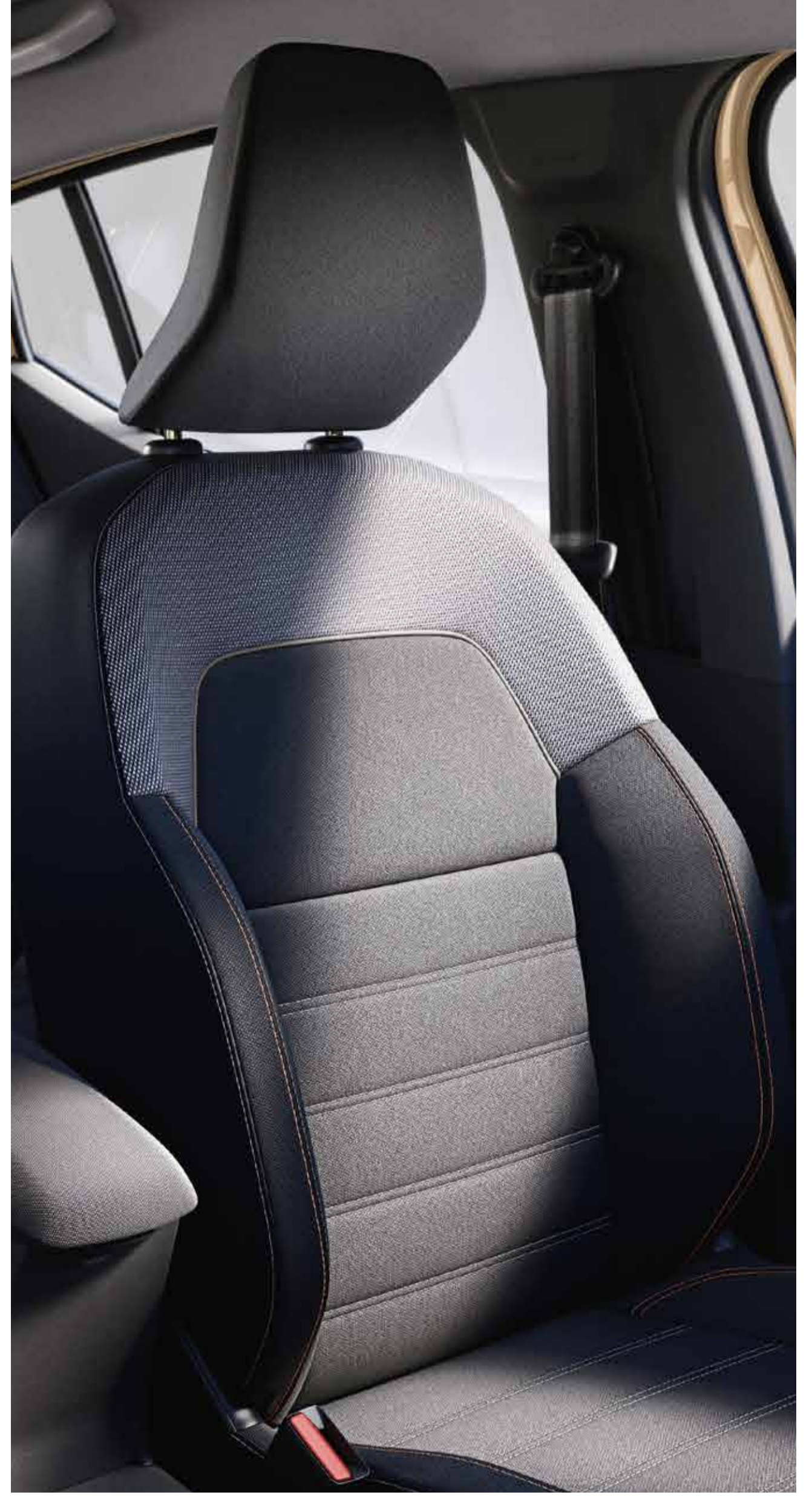
EXPRESSION



Gösterilen aracın ve özelliklerin Türkiye'de satışı bulunmayabilir; farklılık gösterebilir.



Opsiyonel 16" Randia Alüminyum Jantlar



DIŞ TASARIM

- Y imzalı LED farlar
- 16" Atara Flex Jant Kapakları
- Gövde rengi dış kapı kolları
- Gövde rengi dış dikiz aynalar
- Siyah modüler tavan barları
- Expression ön kapı etiketi

İÇ TASARIM

- Suni deri direksiyon
- Stepway kumaş döşeme
- Bagaj halısı

TEMEL EKİPMANLAR

- Sürücü tarafı tek dokunuşlu elektrikli ön camlar
- Elektrikli arka camlar
- Lastik tamir kiti
- Elektrik takviyeli direksiyon
- Yükseklik ve derinlik ayarlı direksiyon
- Bagaj aydınlatması
- 3,5" TFT gösterge paneli
- ECO modu
- Arka koltuk sırtlığı 1/3-2/3 katlanma özelliği
- Arka orta koltuk başlığı
- Eller serbest Dacia kart sistemi
- Otomatik klima
- Yakıt deposu anahtarsız açma/kapama özelliği
- Media display (8" multimedya sistemi, Bluetooth, kablolu bağlantı ile Apple CarPlay & Android Auto
- Elektrikli ve ısıtmalı yan aynalar
- Ön kol dayama

GÜVENLİK VE SÜRÜŞ DESTEK

- Acil fren destek sistemi (AFUAFD)
- Hız ayarlayıcı ve sınırlayıcı (Cruise Control)
- Anti blokaj fren sistemi (ABS)
- Acil durum fren sinyali (ESS)
- Yaya ve bisiklet algılama fonksiyonlu aktif acil fren destek sistemi (AEBS)
- Sürücü yorgunluk tespit sistemi (DDAW)
- Akıllı hız asistanı ve Trafik işaretleri tanıma sistemi (ISA)
- Şeritten ayrılma uyarı sistemi (LDW) ve Şerit takip sistemi (LKA)
- Sürücü ve yolcu ön hava yastığı
- Yan hava yastıkları
- Perde hava yastıkları
- Lastik basıncı gösterge sistemi
- Elektronik denge programı (ESPHSA)
- Hareket halinde otomatik kilitlenen kapılar
- Ön sis farları
- Otomatik yanan farlar ve yağmur sensörü
- Arka park sensörü
- Geri görüş kamerası
- Sürücü, yolcu ve arka koltuk emniyet kemer ikazı
- Çocuk koltuğu sabitleyici (ISOFIX)
- Ön yolcu hava yastığı iptal kilidi
- Acil durum çağırısı
- My Safety tuşu*
- Araç seyir kayıt kutusu
- Acil durum kodu (Rescue Code)

OPSİYONLAR

- Elektrikli açılır cam tavan
- Navigasyon paketi: 8" multimedya ve navigasyon sistemi, Bluetooth, kablosuz bağlantı ile Apple CarPlay & Android Auto
- 16" Randia alüminyum jantlar
- Yedek lastik
- Metalik renk

*My Safety tuşu, belirli Gelişmiş Sürüş Destek Sistemlerini (LKA, ISA ve DDAW) kolayca açıp/kapatmak için oluşturulmuştur.

EXTREME



Gösterilen aracın ve özelliklerin Türkiye'de satışı bulunmayabilir; farklılık gösterebilir.



EXTREME = EXPRESSION +

DIŞ TASARIM

- Bakır rengi ve topografik detaylı Extreme dış tasarım
- Bakır rengi yan aynalar
- 16" siyah alüminyum jantlar
- Parlak siyah köpekbalığı anten
- Tavan barlarında bakır rengi "STEPWAY" yazısı
- Topografik tasarımlı araç yanı çıkartmaları
- Sis farı üzerinde bakır rengi dekoratif parça
- Bakır rengi Dacia amblemlili jant göbeği
- Bagaj kapağında bakır rengi Dacia logosu

İÇ TASARIM

- Ön koltukta Dacia amblemlili ve bakır rengi dikişli yıkanabilir, yeni gri kumaşlı Extreme döşemeler
- Topografik detaylı Extreme tasarım kauçuk ön ve arka paspaslar
- Bakır rengi dekoratif parçalı yıkanabilir, yeni gri kumaşlı ön kapı içi kol dayamalar
- Yıkanabilir yeni gri kumaşlı Extreme ön panel tasarımı
- Bakır rengi detaylı havalandırma ızgaraları

GÜVENLİK VE SÜRÜŞ DESTEK SİSTEMLERİ

- Yol tutuş desteği (Extended Grip)

OPSİYONLAR

- Konfor paketi: Yüksek konsol, elektronik park freni, kör nokta uyarı sistemi, ön & arka park sensörü, arkada USB-C girişi
- Navigasyon paketi: 8" multimedya ve navigasyon sistemi, Bluetooth, kablosuz bağlantı ile Apple CarPlay & Android Auto
- Yedek lastik*
- Metalik renk

AKSESUARLAR



DACIA TAVAN BAGAJI

Aracınızın bagaj hacmini artırın ve hiçbir şeyden ödün vermeden seyahat edin. Pratik, sağlam ve estetikdir, ayrıca anahtar kilidi ile güvenlidir.



BİSİKLET TAŞIYICI

Ayarlamaya gerek kalmadan hızlı bir şekilde bağlantıya takılır ve üç bisiklete kadar taşımanın en güvenli yoludur. Katlanabilir, eğilebilir ve bisikletler takılıken bile bagajın her zaman erişilebilir olmasını sağlar.



MODÜLER TAVAN BARLARINDA BİSİKLET TAŞIYICI

Tavan barınıza takılan bu ürün, bisikletinizi taşımanın en uygun ve en güvenli yoludur. İyi bir geri görüş sağlamak ve size serbest erişim sağlamak için ideal seçenektir.



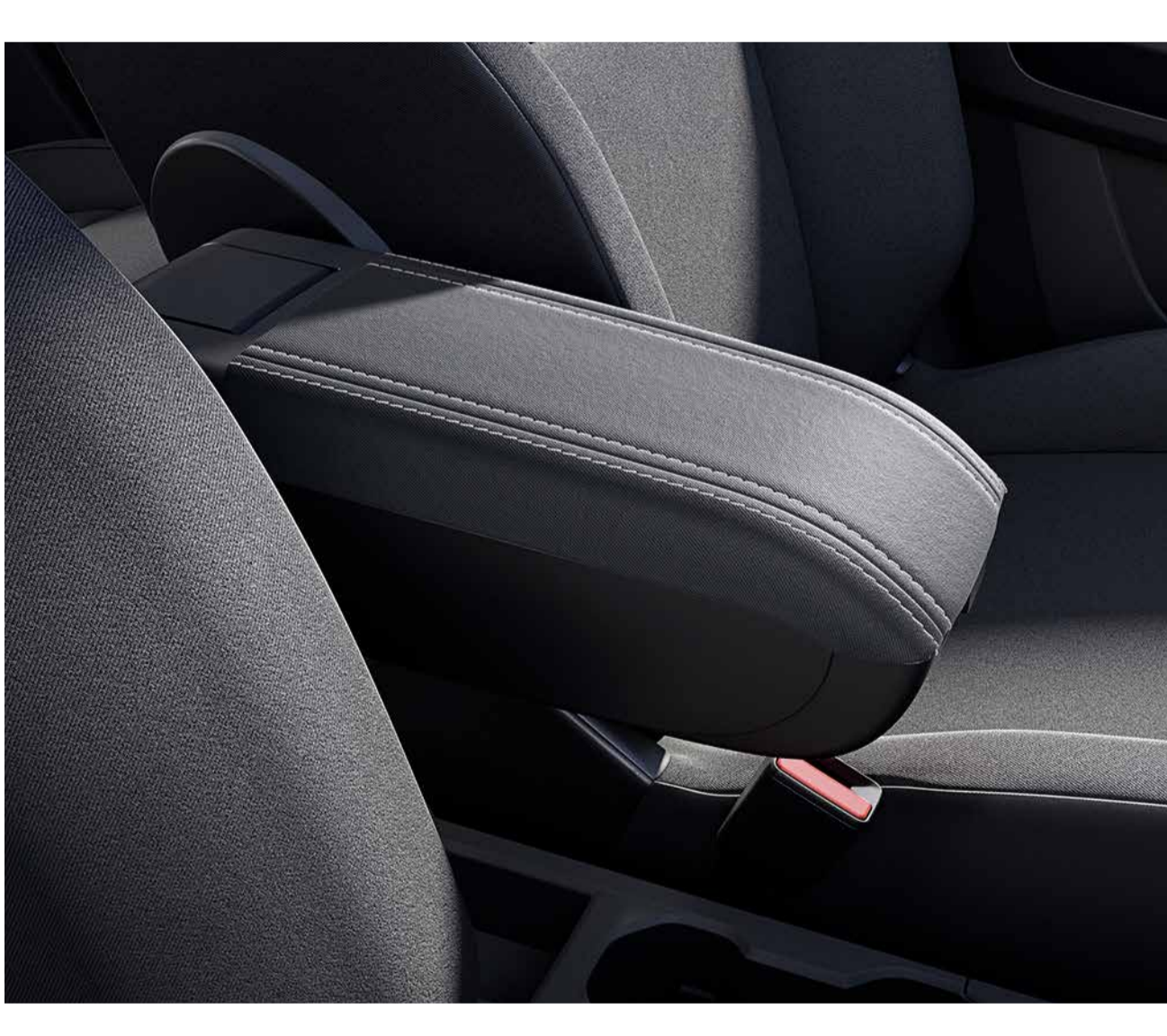
YAN KAPI ALT KORUMALARI VE ÖN VE ARKA KORUYUCU ÇAMURLUKLAR

Kapı eşiklerini koruyarak Stepway'inizin sağlam stilini vurgularken aracınızın kaportasının alt kısmını su sıçramalarına karşı etkili bir şekilde korur.



ARKA RÜZGÂRLIK

Gerçekten fark yaratan arka rüzgârlık ile aracınızın maceracı karakterini öne çıkarın.



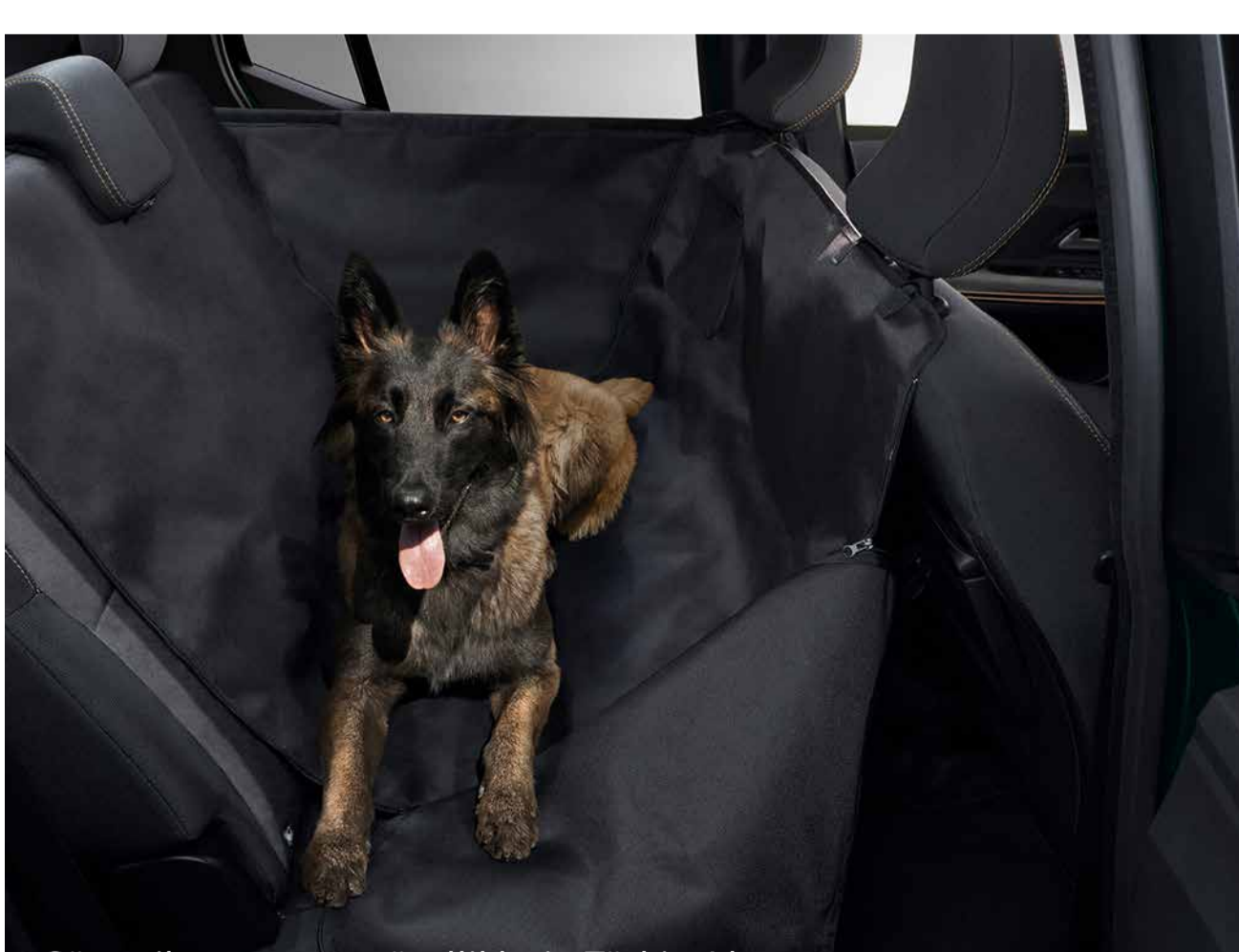
SAKLAMA ALANLI AYARLANABİLİR KOL DAYAMA

İdeal sürücü konforu için yüksekliği ayarlanabilir, yukarı kaldırılabilir bu kol dayamayı seçin.



EASYFLEX MODÜLER BAGAJ KORUMASI

Hacimli eşyaları taşımak için tüm bagaj alanını kaplayın. Çok yönlü ve su geçirmezdir, koltuklar katlandığında bile arka koltukların konumuna uyacak şekilde kolayca katlanır ve açılır.



ARKA KOLTUK KORUYUCU KILIF

Evcil hayvanınızla gönül rahatlığıyla seyahat edin. Su geçirmez kılıf, arka koltuğunuzu lekelerden, istenmeyen cisimlerden, kokulardan ve kazara oluşabilecek hasarlardan korur.



STEPWAY ÖN KAPI EŞİKLERİ VE PREMIUM HALI PASPASLAR

Stepway imzalı eşikler ile aracınızın girişlerini özelleştirin. Ve yolcu bölmesi için bu özel yapım halı paspaslarla iç mekânınızı etkili bir şekilde koruyun. Yerleştirmesi hızlı ve bakımı kolaydır.

[AKSESUAR BROŞÜRÜNÜ İNDİRİN](#)

TEKNİK ÖZELLİKLER

| YENİ SANDERO STEPWAY | BENZİNLİ |
|--|-------------------------------|
| MOTOR TİPİ | 1.0 Tce 90 bg X-tronic |
| Silindir hacmi (cm ³) | 999 |
| Çap x Strok (mm) | 72,2 x 81,34 |
| Silindir/ subap adedi | 3 / 12 |
| Maksimum güç (bg/dd) | 90 / 4.500 -5.000 |
| Maksimum tork (Nm/dd) | 142 / 1.750 - 4.500 |
| Emisyon normu | Euro 6 |
| AKTARMA ORGANLARI | |
| Vites kutusu tipi | X-tronic |
| PERFORMANS | |
| Maximum hız (km/s) | 162 |
| 0 - 100 km/s hızlanma (sn) | 14,2 |
| TÜKETİM DEĞERLERİ | |
| Yakıt deposu (l) | 50 |
| Birleşik WLTP CO ₂ emisyon salınımı (g/km)* | 137-141 |
| WLTP yakıt tüketimi (l/100km)*: | |
| Düşük | 7,9 - 8,1 |
| Orta | 5,5 - 5,6 |
| Yüksek | 5,1 - 5,2 |
| Çok Yüksek | 6,5 - 6,9 |
| Birleşik | 6,2 |
| AĞIRLIK | |
| Aracın yürür vaziyette ağırlığı (sürücü dahil) (kg)** | 1.222 |
| BOYUTLAR | |
| Uzunluk (mm) | 4099 |
| Genişlik (mm) (dikiz aynaları hariç / dahil) | 1848/2007 |
| Yükseklik (mm) (tavan barları hariç / dahil) | 1535/1587 |
| Bagaj Hacmi (l) | 410 |
| GARANTİ | |
| Garanti süresi | 3 yıl/100.000 km |

*CO₂ karma emisyon değerleridir.

**Yakıt tüketim ve CO₂ emisyonu değerleri, 715/2007 mevzuatının güncel seviyesine göre ölçülmüş WLTP (Dünya Çapında Uyumlaştırılmış Hafif Araçlar Test Prosedürü) verileridir. Bu değerler sürüş şekli, kullanım şartları, yol durumu, donanım, araçtaki yük vb. şartlara göre farklılık gösterebilir.

***Ağırlık değerleri standart olarak sunulan ekipmanlara göre ifade edilmiştir. Opsiyonel ekipmanlar dâhil edilmemiştir.

Tabloda yer alan ağırlık değerleri ilave donanımsız standart araca ait veriler olup, bu veriler üretim toleransları ve araçtaki donanım seçeneklerine göre değişiklik gösterebilir.

TIKLAYIN VE YAPILANDIRIN

İÇİNDEKİLERE GERİ DÖNÜN

EKİPMANLAR VE OPSİYONLAR

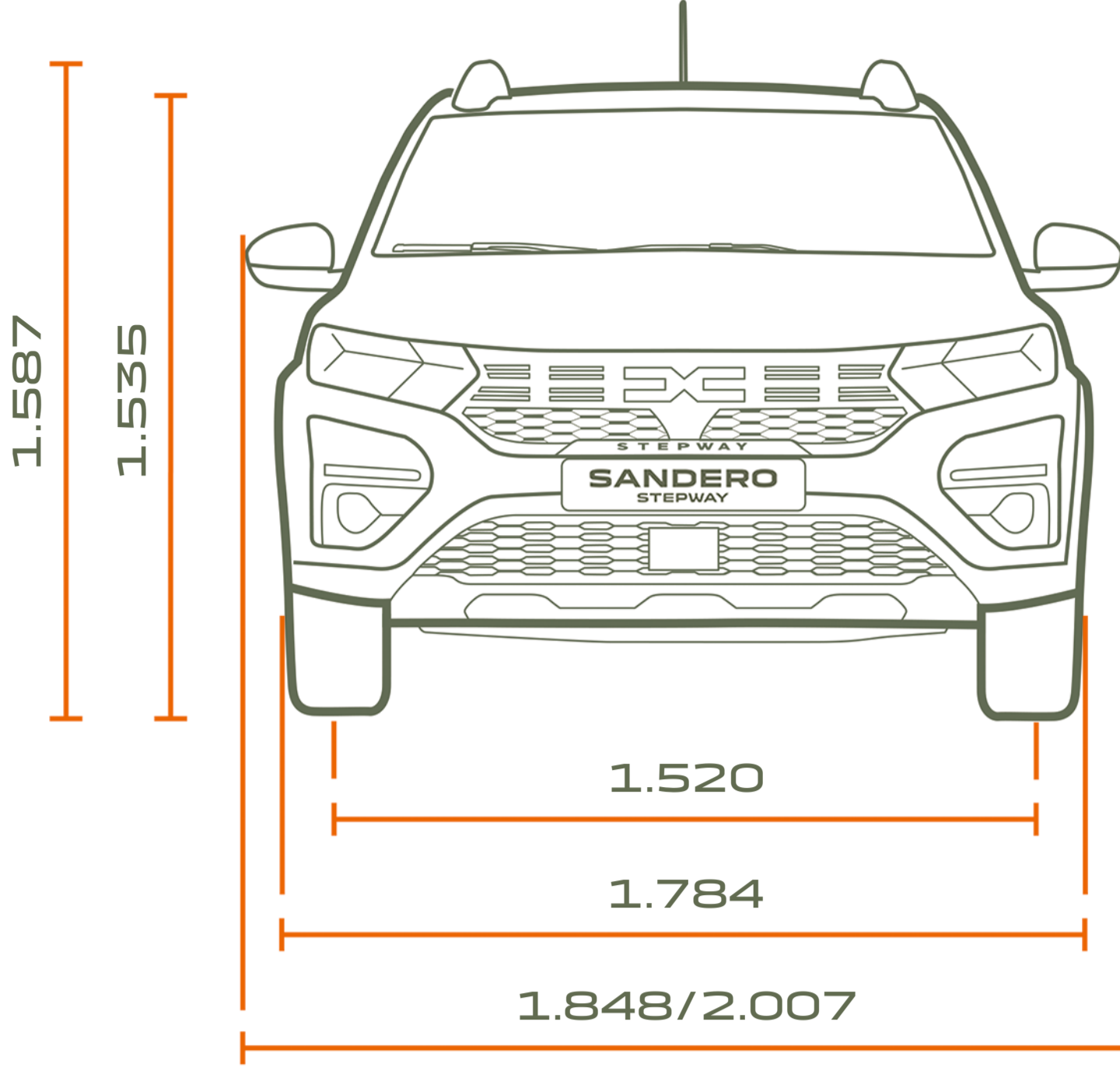
| SANDERO STEPWAY | EXPRESSION | EXTREME |
|---|-------------------|-------------------|
| GÜVENLİK VE SÜRÜŞ DESTEK SİSTEMLERİ | | |
| Acil fren destek sistemi (AFUAFD) | S | S |
| Hız ayar ve sınırlayıcı (Cruise Control) | S | S |
| Anti Blokaj Fren Sistemi (ABS) | S | S |
| Yol Tutuş Desteği (Extended Grip) | - | S |
| Acil durum fren sinyali (ESS) | S | S |
| Yaya ve bisiklet algılama fonksiyonlu aktif acil fren destek sistemi (AEBS) | S | S |
| Sürücü yorgunluk tespit sistemi (DDAW) | S | S |
| Akıllı hız asistanı ve Trafik işaretleri tanıma sistemi (ISA) | S | S |
| Şeritten ayrılma uyarı sistemi (LDW) ve Şerit takip sistemi (LKA) | S | S |
| Ön sis farları | S | S |
| Sürücü ve yolcu ön hava yastığı | S | S |
| Yan hava yastıkları | S | S |
| Perde hava yastıkları | S | S |
| Y imzalı LED farlar | S | S |
| Lastik basıncı gösterge sistemi | S | S |
| Elektronik Denge Programı (ESPHSA) | S | S |
| Elektronik park freni | - | Konfor Paketi |
| Otomatik yanan farlar ve yağmur sensörü | S | S |
| Eller Serbest Dacia Card sistemi | S | S |
| Hareket halinde otomatik kilitlenen kapılar | S | S |
| Sürücü, yolcu ve arka koltuk emniyet kemer ikazı | S | S |
| 3 noktalı arka emniyet kemerleri | S | S |
| Çocuk koltuğu sabitleyici (ISOFIX) | S | S |
| Yüksek konsol | - | Konfor Paketi |
| Ön yolcu hava yastığı iptal kilidi | S | S |
| Led gündüz farları | S | S |
| Acil durum çağırısı | S | S |
| Kör Nokta Uyarı Sistemi | - | Konfor Paketi |
| Arka park sensörü | S | S |
| Ön ve arka park sensörü | - | Konfor Paketi |
| Geri görüş kamerası | S | S |
| My Safety tuşu | S | S |
| Araç seyir kayıt kutusu | S | S |
| Acil durum kodu (Rescue Code) | S | S |
| KONFOR | | |
| Otomatik klima | S | S |
| Elektrikli ve ısıtmalı yan aynalar | S | S |
| Ön kol dayama | S | S |
| Arka orta koltuk başlığı | S | S |
| Arka koltuk sırtlığı 1/3-2/3 katlanma özelliği | S | S |
| Bagaj halısı | S | S |
| Sürücü tarafı tek dokunuşlu elektrikli ön camlar | S | S |
| Elektrikli ön camlar | S | S |
| Elektrikli arka camlar | S | S |
| Lastik tamir kiti | S | S |
| Yedek lastik | 0 | 0 |
| Elektrik takviyeli direksiyon | S | S |
| Yükseklik ve derinlik ayarlı direksiyon | S | S |
| Bagaj aydınlatması | S | S |
| Yol bilgisayarı | S | S |
| Arka sırada USB-C girişi | - | Konfor Paketi |
| 3,5" TFT gösterge paneli | S | S |
| ECO Mode | S | S |
| Yakıt deposu anahtarsız açma/kapama özelliği | S | S |
| DIŞ TASARIM | | |
| Elektrikli açılır cam tavan | 0 | 0 |
| Siyah görünümlü modüler tavan barları | S | S |
| Bakır rengi ve topografik detaylı Extreme dış tasarım | - | S |
| 16" Siyah alüminyum jantlar | - | S |
| 16" Randia alüminyum jantlar | 0 | - |
| 16" Atara flex jant kapakları | S | - |
| Gövde rengi dış kapı kolları | S | S |
| Gövde rengi yan aynalar | S | - |
| Bakır rengi yan aynalar | - | S |
| Köpekbalığı anten | - | S |
| Metalik renk | 0 | 0 |
| İÇ TASARIM | | |
| Stepway tasarımlı kumaş döşeme | S | S |
| Extreme tasarımlı kumaş döşeme | - | S |
| Suni deri direksiyon | S | S |
| Topografik detaylı Extreme tasarım kauçuk ön ve arka paspaslar | - | S |
| MULTİMEDYA | | |
| Media Display (8" Multimedya sistemi, Bluetooth, kablolu Apple CarPlay) | S | S |
| MediaNav (8" Multimedya ve Navigasyon sistemi, Apple CarPlay) | Navigasyon paketi | Navigasyon paketi |
| PAKETLER | | |
| Navigasyon Paketi (8" Multimedya ve Navigasyon sistemi, Bluetooth, Apple CarPlay) | 0 | 0 |
| Konfor Paketi (Yüksek konsol, kör nokta uyarı sistemi, elektrikli park freni, ön & arka park sensörü, arka sırada USB-C girişi) | - | 0 |

S: Standart
O: Opsiyonel
-: Mevcut değil

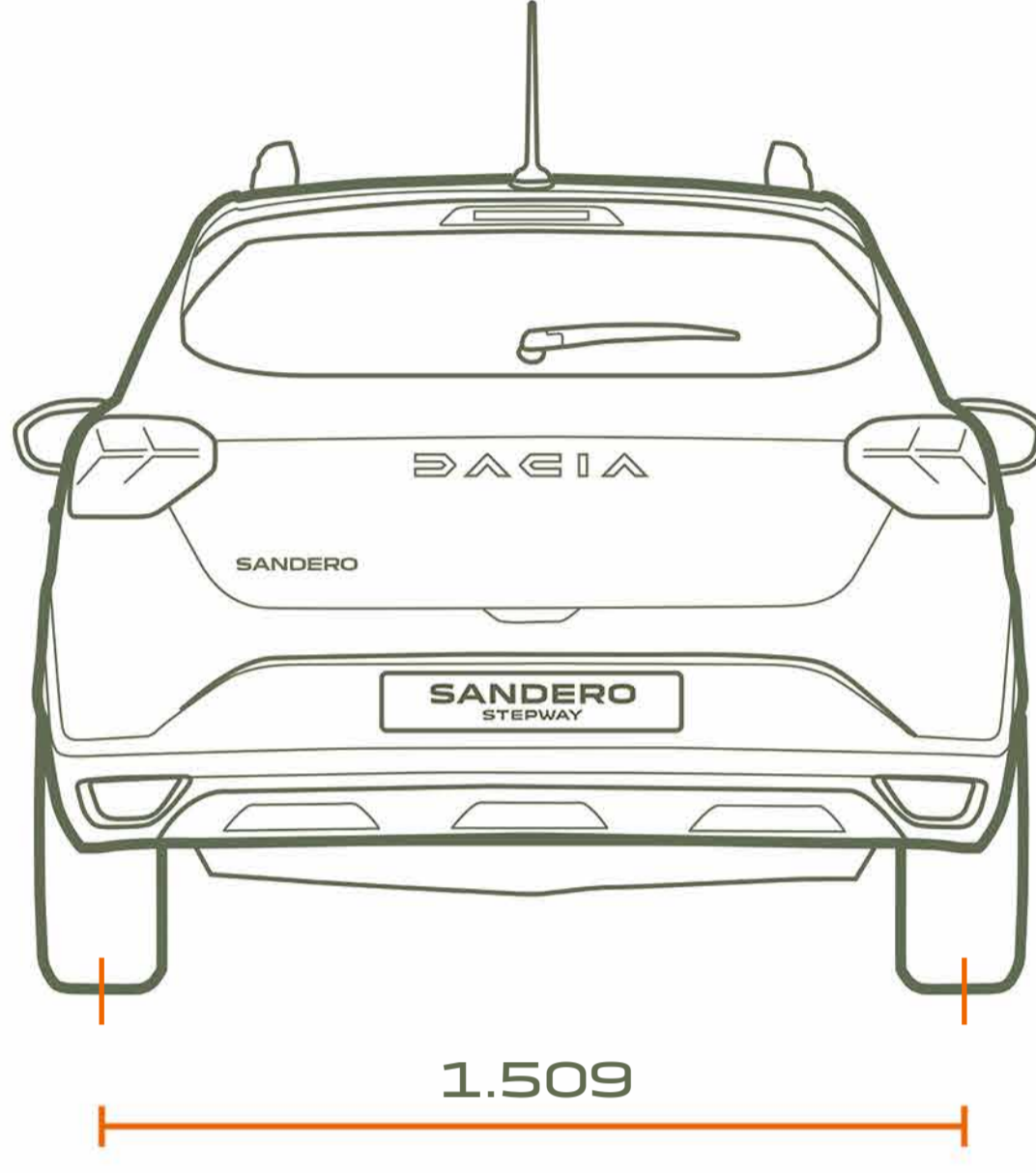
[TIKLAYIN VE YAPILANDIRIN](#)

[İÇİNDEKİLERE GERİ DÖNÜN](#)

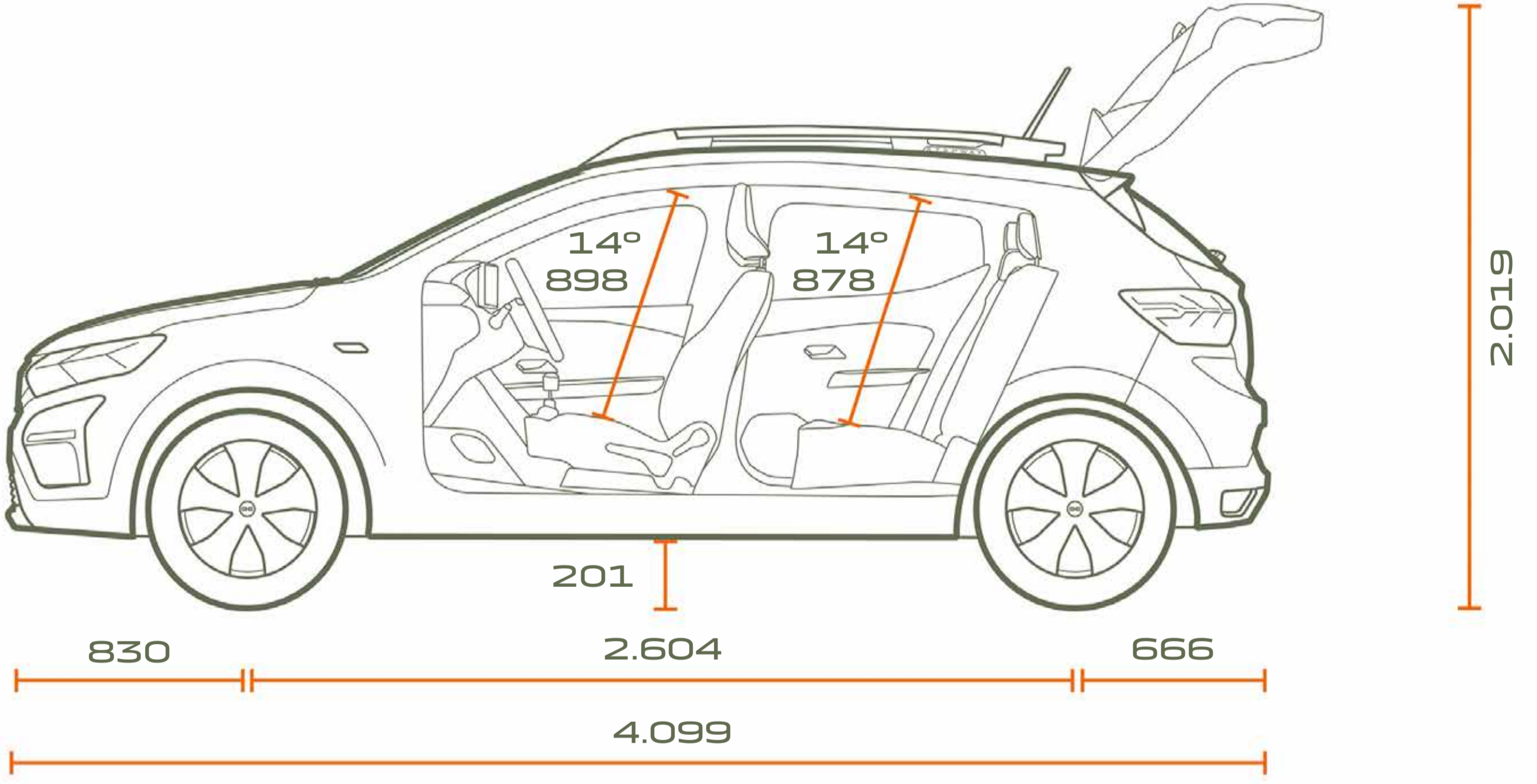
BOYUTLAR



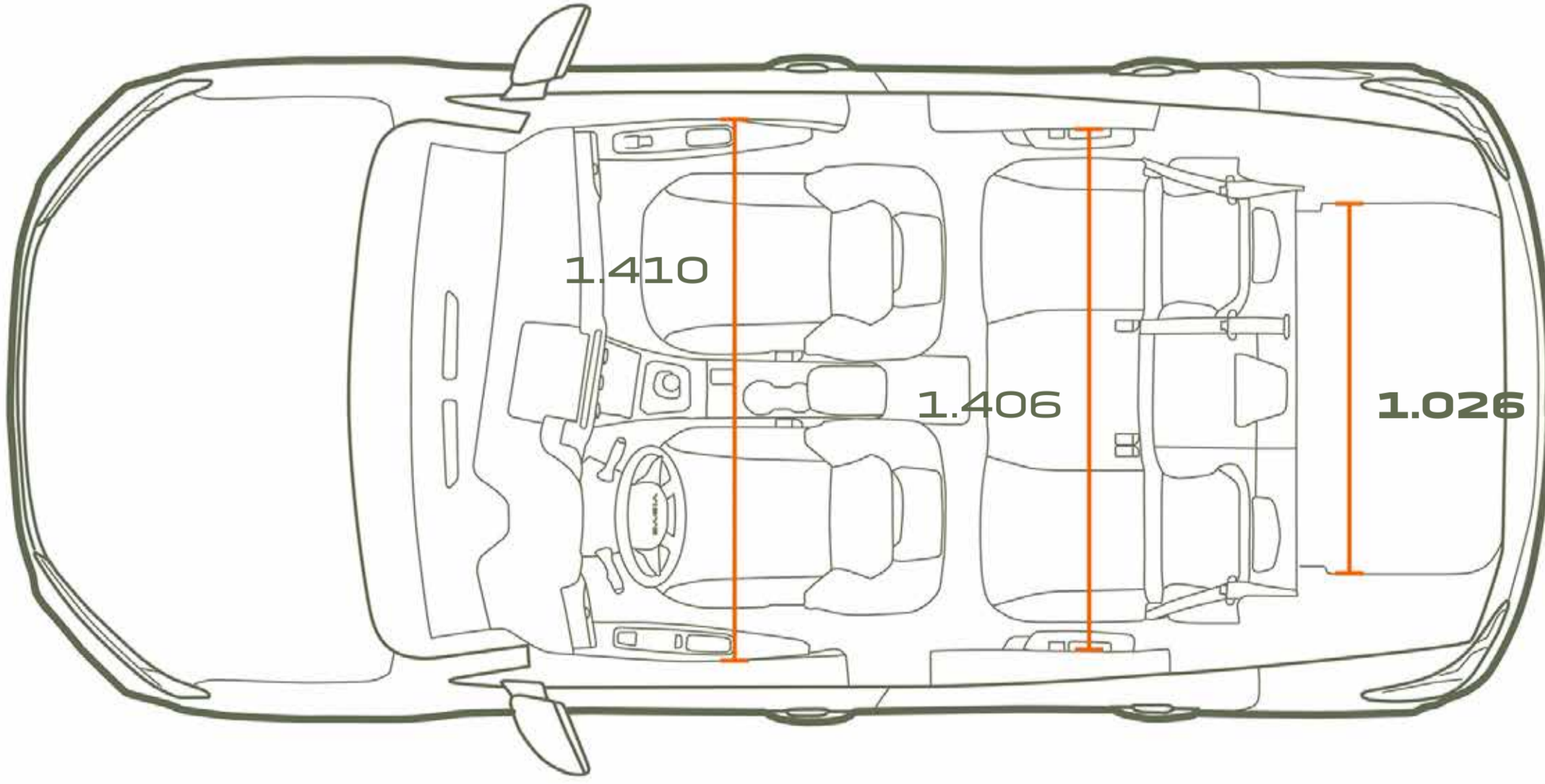
ÖNDEN GÖRÜNÜM



ARKADAN GÖRÜNÜM



YANDAN GÖRÜNÜM



Ebatlar mm cinsindedir.

ÜSTTEN GÖRÜNÜM

BAGAJ HACMİ (LİTRE)

| | |
|--------------------------------|-------|
| Minimum bagaj hacmi | 410 |
| Maksimum bagaj hacmi | 1.455 |
| Yükseltilmiş döşeme altı hacmi | 78 |

Keşfet, öğren, tadını çıkar...

İŞTE BU, DACIA RUHU!

Marka felsefemizin temelinde, ihtiyacınız olan tüm özelliklere sahip, modern, teknolojik araçlar sunmak yer alıyor. Sizin ihtiyaçlarınıza en uygun şekilde cevap verebilecek tasarımı, donanımı, performansı bir araya getirerek en iyi fiyat fayda oranıyla size sunmak için çalışıyoruz. 15 yıldır bu sayede farklılaşıyor, dinamikleri değiştiriyoruz. Sadelik, şeffaflık ve erişilebilirlik... Bunlar bizim başarımızın temellerini oluşturuyor.

Dacia kullandığınızda, doğru seçimi yaptığınızdan emin olursunuz. Tüm birikiminizi otomobile yatırmak yerine daha uygun bir şekilde özgürce seyahat etme imkânını sunuyoruz. Böylece hayallerinize, hobilerinize, ailenizle yaşayacağınız deneyimlere daha fazla odaklanabilir, hayatın keyfini çıkarabilirsiniz.



DAHA FAZLASI İÇİN

TIKLAYIN VE YAPILANDIRIN

BİR TEST SÜRÜŞÜ REZERVASYONU YAPIN

BAYİNİZİ BULUN



DACIA Facebook
hesabına erişin



DACIA X
hesabına erişin



DACIA Instagram
hesabına erişin

Bu belgenin içeriğinin, basıldığı tarih itibarıyla doğru ve güncel olması için gerekli tüm çalışmalar yapılmıştır. Bu belge, ön seri veya prototipler kullanılarak oluşturulmuştur. Dacia, gerektiğinde, tanımlanan ve sunulan ürün ve araç özelliklerinde değişiklik yapma hakkını saklı tutar. Bu değişiklikler, en kısa süre içerisinde Dacia bayilerine bildirilecektir. Aracın satışa sunulduğu ülkeye bağlı olarak, versiyonlar farklılık gösterebilir, bazı ekipmanlar (standart, isteğe bağlı veya aksesuar) mevcut olmayabilir. En güncel bilgileri edinmek için, lütfen Dacia marka temsilcinizle iletişim kurun. Baskı ile ilgili teknik sınırlamalardan dolayı, bu belgede kopyalanan renkler, gerçek araç boya veya iç kaplama renkleriyle küçük farklılıklar gösterebilir. Her hakkı saklıdır. Bu belgenin herhangi bir form altında veya herhangi bir yöntemle tamamının veya bir kısmının Dacia'nın yazılı ön izni olmaksızın kopya edilmesi yasaktır.

Dacia tavsiye ediyor Castrol

PUBLICIS – PHOTO CREDITS: BAM; A. BERNIER; GETTY IMAGES; MCMURPHY; Shutterstock; © RENAULT MARKETING 3D-COMMERCE – MARCH 2024