

GUIDE PRATIQUE

~~M~~OBILIZE

DUO &  
BENTO



## BIENVENUE À BORD DE VOTRE VÉHICULE

Dans ce guide rapide, nous vous proposons de découvrir quelques recommandations ou informations utiles et pratiques en cas de non-accès aux informations de la notice d'utilisation complète de votre véhicule.



**présent dans tout le guide, vous indique une notion de risque, de danger ou une consigne de sécurité.**

**Le guide rapide ne remplace pas la notice d'utilisation complète de votre véhicule.** Nous vous recommandons de lire attentivement les instructions et recommandations contenues dans les **notices d'utilisation complètes**. Elles vous permettront de bien connaître votre véhicule, de bénéficier pleinement et dans les meilleures conditions d'utilisation, de toutes les fonctionnalités dont il est doté. La description des modèles, déclinés dans ce guide, a été établie à partir des caractéristiques techniques connues à la date de conception du guide. Les visuels présents dans le guide sont donnés à titre d'exemples.

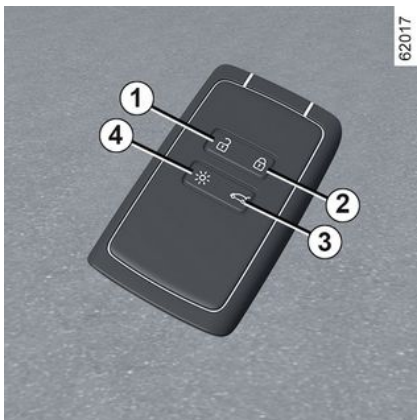
Traduit du français. Reproduction ou traduction même partielle interdite sans autorisation écrite du constructeur du véhicule.

# SOMMAIRE

<b>Guide rapide.....</b>	<b>3</b>
Accès au véhicule.....	3
Poste de conduite.....	5
Afficheurs et indicateurs .....	9
Témoins lumineux .....	10
Charge .....	11
Informations techniques .....	13

# ACCÈS AU VÉHICULE

## Utilisation de la carte



1. Déverrouillage de tous les ouvrants.
2. Verrouillage de tous les ouvrants.
3. Verrouillage/déverrouillage du coffre arrière (suivant véhicule).
4. Allumage à distance de l'éclairage (suivant véhicule).

## Utilisation de la clé digitale

Suivant pays et souscription, vous pouvez installer une clé digitale pour votre véhicule dans votre smartphone. La clé digitale possède les droits permettant de verrouiller/déverrouiller et

de démarrer votre véhicule à l'aide d'un smartphone.

## Conditions de fonctionnement

Activez le Bluetooth® de votre smartphone, puis ouvrez l'application du constructeur pour accéder aux différentes fonctionnalités de la clé digitale.

## Démarrage, arrêt du moteur



À la première utilisation et/ou à chaque utilisation d'un nouveau smartphone, il est nécessaire de lancer un calibrage de votre clé digitale avec votre véhicule.

Pour cela, Bluetooth® de votre smartphone activé, suivez la procédure, depuis l'application du constructeur.

Lors du calibrage, le smartphone doit être placé dans la zone de dépose **1**.

**1**

## Fonctionnement des portes



## Ouverture des portes de l'extérieur

Portes déverrouillées, appuyez sur le bouton **1** et accompagnez la porte vers le haut.



Les portes dépassent de 30 cm environ vers l'avant lors de l'ouverture du véhicule.

# ACCÈS AU VÉHICULE

1



## Ouverture des portes de l'intérieur

Tirez sur l'une des poignées **2** et accompagnez la porte vers le haut.

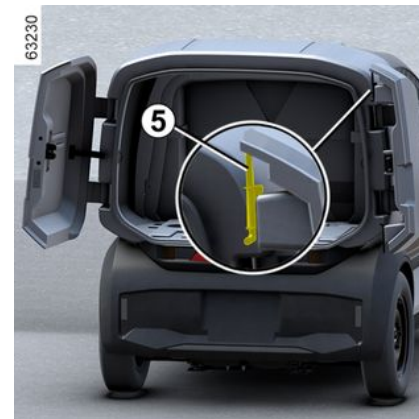
## Fermeture des portes

Abaissez la porte jusqu'à son verrouillage.



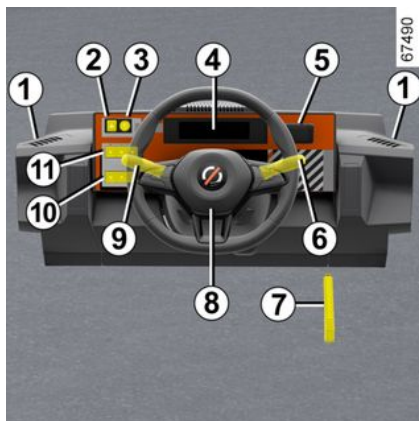
## Coffre (suivant véhicule)

Appuyez sur le bouton d'ouverture du coffre **3** et tirez la poignée **4** vers vous pour ouvrir la porte gauche.



Déverrouillez les loquets **5** pour ouvrir la porte droite.

## POSTE DE CONDUITE



La présence des équipements décrits ci-après DÉPEND DE LA VERSION DU VÉHICULE ET DU PAYS.

1. Frises de désembuage.
2. Contacteur des feux de détresse.
3. Contacteur de démarrage.
4. Tableau de bord.
5. Support pour smartphone ou carte.
6. Manette d'essuie-vitre/lave-vitre du pare-brise.
7. Frein à main.
8. Emplacement :
  - airbag conducteur ;
  - avertisseur sonore.
9. Manette de :

- feux indicateurs de direction ;
  - éclairage extérieur.
- 10.** Contacteurs de :
- ventilation ;
  - dégivrage du pare-brise ;
  - siège chauffant (suivant véhicule) ;
  - air conditionné.
- 11.** Contacteurs de :
- marche avant ;
  - neutre ;
  - marche arrière.

### Feux de croisement



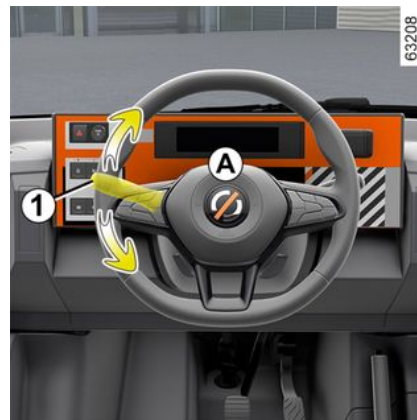
Les feux de croisement s'allument au démarrage du moteur sans action sur la manette **1**.

### Feux de route (suivant véhicule)



Poussez la manette **1**. Un témoin s'allume au tableau de bord.

### Avertisseur sonore et lumineux



Appuyez sur le coussin du volant **A** pour actionner l'avertisseur sonore.

### Avertisseur lumineux (suivant véhicule)

Pour obtenir un appel lumineux, tirez la manette **1** vers vous, puis relâchez.

### Feux indicateurs de direction

Manœuvrez la manette **1** dans le sens où vous allez tourner le volant.

## POSTE DE CONDUITE

### 1 Essuie-vitre, lave-vitre



**Contact mis**, manœuvrez la manette **1** :

#### **A balayage unique**

Une impulsion brève provoque un aller-retour des essuie-vitres.

#### **B arrêt**

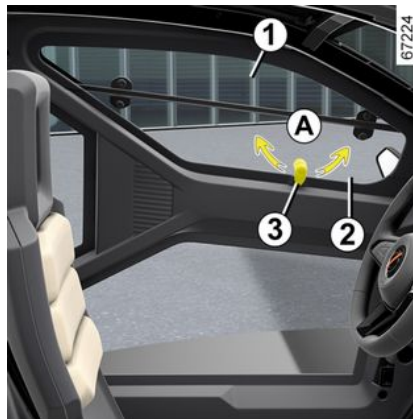
#### **C balayage intermittent**

Entre deux balayages, les balais s'arrêtent pendant plusieurs secondes.

#### **D balayage continu lent**

#### **E balayage continu rapide**

### Vitres latérales : ouverture



Chaque vitre est composée de deux parties :

- une partie supérieure fixe **1** ;
- une partie inférieure mobile **2**.

Pour ouvrir la vitre, manœuvrez la poignée **3** (mouvement **A**). Relever la vitre partie inférieure mobile **2** jusqu'en butée pour la maintenir complètement ouverte.

À la fermeture, assurez-vous de son verrouillage.

### Avancer ou reculer le siège avant



Levez la poignée **1** pour déverrouiller le siège.

#### **Accès à la place arrière (suivant véhicule)**

Tirez la sangle **2** fermement vers le haut.



# POSTE DE CONDUITE

## Ventilation



### Mise en service de la ventilation

Moteur allumé, appuyez sur le contacteur **1** pour activer la ventilation.



### Aérateur central

Pour orienter le flux d'air, faites pivoter la bague **2** de l'aérateur central **3** dans la position désirée.

## Frein à main



### Pour desserrer

Contact mis :

- appuyez sur le bouton **1** ;
- poussez le levier **2** en maintenant le bouton **1** enfoncé ;
- lorsque le levier **2** est en bout de course, relâchez le bouton **1**.

### Pour serrer

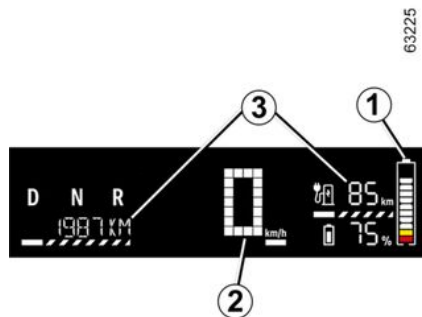
Tirez le levier **2** vers vous, assurez-vous que le véhicule soit bien immobilisé. Le témoin **3** s'allume au tableau de bord.

## POSTE DE CONDUITE

1



Au stationnement du véhicule, le frein à main doit être serré systématiquement.



La présence et le fonctionnement des afficheurs et indicateurs DÉPENDENT DE L'ÉQUIPEMENT ET DU PAYS.

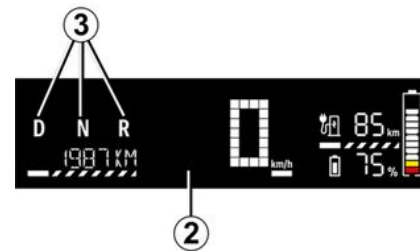
1. Niveau de charge.
2. Indicateur de vitesse.
3. Totaliseur/autonomie.

## Commande de vitesses



Appuyez sur l'un des contacteurs **1** pour engager une position de vitesse :

- D** : marche avant
- N** : point mort
- R** : marche arrière



L'afficheur **2** au tableau de bord vous informe de la position engagée **3**.

# TÉMOINS LUMINEUX

1



Témoin des feux de route  
(suivant véhicule)



Témoin des feux indicateurs  
de direction gauche



Témoin des feux indicateurs  
de direction droit



Témoin d'arrêt impératif



Témoin de confidentialité des  
données



Témoin d'alerte



Témoin de défaillance de la  
batterie de traction



Témoin de performance limi-  
tée



Témoin de téléchargement



Témoin de défaillance du mo-  
teur électrique



Témoin de verrouillage des  
ouvrants



Témoin de porte(s) ouverte(s)



Témoin d'airbag



Témoin d'incident sur circuit  
de freinage



Témoin de serrage du frein à  
main



Témoin de défaillance  
d'airbag



Témoin de pied sur la pédale  
de frein

# CHARGE



63827

## Cordon de charge A (suivant véhicule)

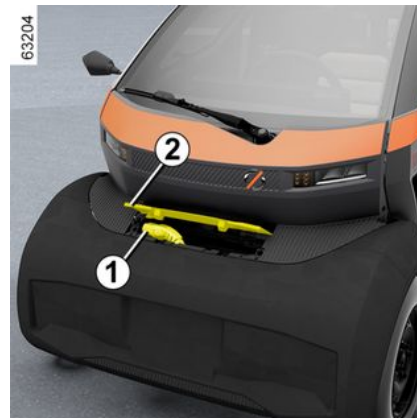
Ce cordon, spécifique à votre véhicule, pour prise murale domestique, permet la charge en usage standard de la batterie de traction.



63826

## Cordon de charge B (suivant véhicule)

Ce cordon, spécifique à votre véhicule, pour boîtier mural spécifique ou borne publique permet la charge en usage standard de la batterie de traction.



63204

## Recharge de la batterie de traction

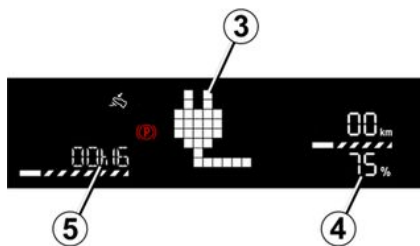
Véhicule à l'arrêt et immobilisé, moteur éteint, frein à main serré :

- ouvrez la trappe **2** ;
- sortez l'intégralité du cordon de charge **1** situé dans le rangement avant de votre véhicule.

**i** Le cordon de charge est assemblé au véhicule. Il est impossible de le dissocier ou de modifier le type de cordons (**A** ou **B**).

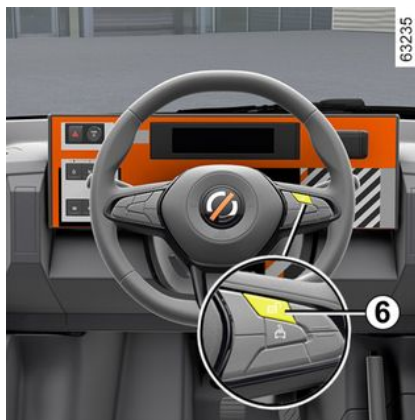
# CHARGE

1



Lors de la charge, les informations suivantes apparaissent :

- 3. Indique temporairement que le cordon est relié à la source d'alimentation.
- 4. Niveau de charge de la batterie.
- 5. Le temps de charge restant.



## Précautions à prendre lors du débranchement du cordon de charge.

- Appuyez sur le bouton **6** pour déverrouiller le cordon de charge **1** du boîtier mural spécifique ou borne ;
- fermez la trappe **2**. Assurez-vous de son bon verrouillage.



Le démarrage du véhicule ne peut pas s'effectuer si le cordon de charge est branché et alimenté ou si la trappe de charge est ouverte.

# INFORMATIONS TECHNIQUES



## Réservoir lave-vitre

Ouvrez la trappe de charge **1**.

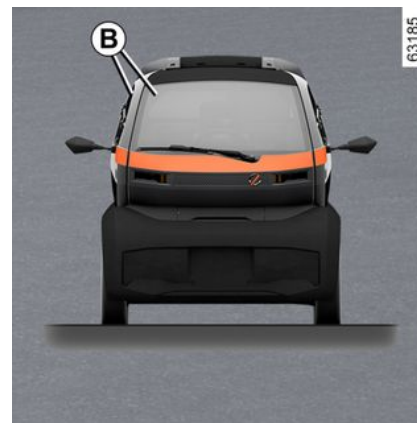
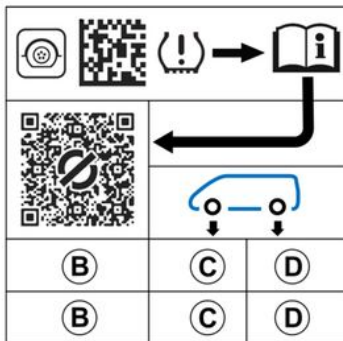
Ouvrez le bouchon **2**, remplissez jusqu'à voir le liquide, refermez le bouchon.



## Pression de gonflage des pneumatiques

Pour la lire ouvrez la porte conducteur.

**A**



## Étiquette B : QR Code

Le QR Code figurant sur les étiquettes **B** permet à l'utilisateur d'accéder immédiatement depuis l'intérieur ou l'extérieur à la notice d'utilisation.

## Dimensions (mètres)

	Version sans coffre	Version avec coffre
<i>Longueur</i>	2,434 m	2,540 m
<i>Hauteur</i>	1,422 m*	1,570 m*
<i>Largeur</i>	1,676 m**	

\* À vide / \*\* Avec ouverture porte maxi









RENAULT S.A.S. SOCIÉTÉ PAR ACTIONS SIMPLIFIÉE AU CAPITAL DE 533 941 113 €  
122-122 BIS, AVENUE DU GÉNÉRAL LECLERC 92100 BOULOGNE-BILLANCOURT R.C.S.  
NANTERRE 780 129 987 — SIRET 780 129 987 03591 / [renaultgroup.com](http://renaultgroup.com)  
GP 1584-2 - 77 11 417 787 - 10/2024 - Edition française

