

RENAULT ALASKAN



hecha para los que hacen

Renault Alaskan fue hecha para satisfacer cualquier necesidad. es una pick-up versátil, robusta y tiene el tamaño perfecto para llevar a cabo cualquier trabajo. además, es cómoda, refinada y está equipada para que conducir sea un placer.



en cualquier terreno y en cualquier condición, Renault Alaskan es tu mejor aliada.

suspensión trasera multilink

cámara multiview de 360°

techo solar eléctrico

motor bi-Turbo 2.3 dCi 190cv y 450Nm

cargador inalámbrico

lona rígida retráctil

menú

01. diseño

02. motorización y tracción

03. capacidad de carga

04. diseño interior

05. sistemas avanzados de asistencia al conductor

06. personalización

diseñada para cualquier desafío

Renault Alaskan es robusta, resistente y moderna, su diseño le aporta una sólida presencia. su parrilla cromada, líneas atléticas y característicos faros C-Shape definen a esta pick-up audaz e imponente.



los faros delanteros completamente full LED de Pure Vision son un 20% más potentes que los focos halógenos tradicionales, de esta manera permiten una visión más clara y extendida.



DRL LED C-Shape junto con faros full LED Pure Vision



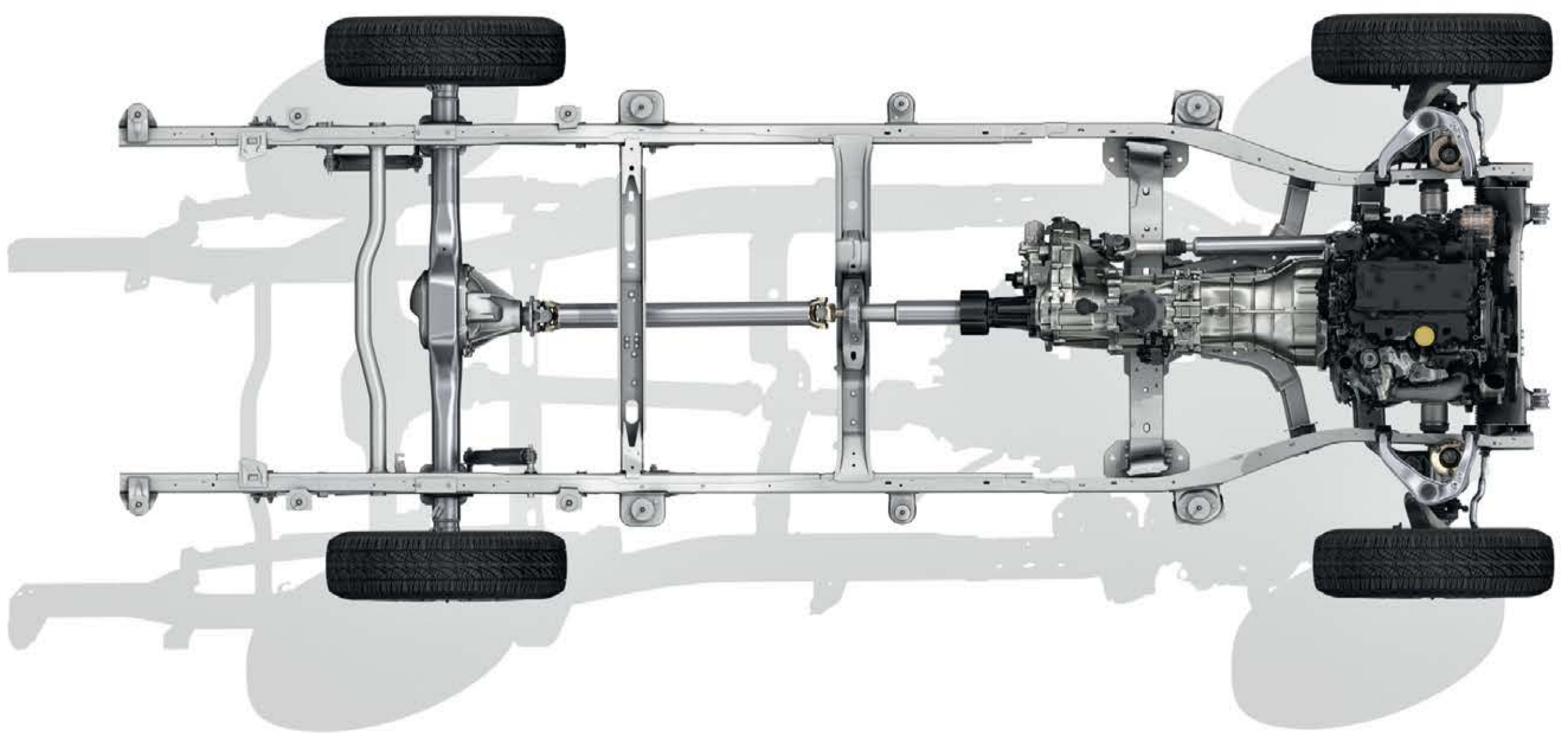
llantas de aleación diamantadas de 18"

cómoda en todos los terrenos

donde sea que te lleve tu aventura, Renault Alaskan está pensada para acompañarte. con tracción 4WD y tecnología para atravesar cauces de agua y vivir una aventura off-road, mientras que en el modo 2WD se asienta a cualquier camino de asfalto. está equipada con una cámara multiview de 360° que da máxima visibilidad durante las maniobras de precisión.



la suspensión trasera de cinco puntos y los frenos reforzados mejoran las capacidades todo terreno, para poder conducir mejor tanto dentro como fuera del camino.



suspensión trasera multilink

el motor bi-Turbo 2.3L dCi, sus 190cv y 450Nm le otorgan mayor potencia con menor consumo de combustible. de este modo es posible pasar de forma rápida y fácil del modo 2WD al 4WD para lograr un viaje eficiente en todos los terrenos.



control 4WD

03. capacidad de carga

fuerte y eficiente

Renault Alaskan está preparada para cubrirte en todas tu tareas. cuenta con una capacidad de carga de más de una tonelada, lo que te permitirá transportar de manera firme y segura todos tus elementos.



*foto ilustrativa, nuevo MY24 contiene lona rígida retractil.

gracias a su potente motor, vas a poder remolcar con facilidad elementos de hasta 3,5 toneladas.



caja con capacidad de carga de hasta 1 tonelada, que además cuenta con un divisor de caja y escalón retráctil para acceder de manera cómoda y otorgarte mayor facilidad a la hora de transportar tus materiales.

comodidad absoluta

los asientos delanteros, tanto del conductor como de su acompañante, son de cuero y cuentan con calefacción para ofrecerte un mayor confort durante tu aventura. el aire acondicionado de emisión dual te permite regular la temperatura de forma independiente. también, vas a poder vivir una experiencia única a través del techo solar con apertura eléctrica.



Renault Alaskan cuenta con asientos de gran tamaño, ofreciendo a los cinco pasajeros la mejor experiencia a bordo.



cuatro puertas y cinco asientos de gran tamaño.



selección de tracción, para que puedas elegir como transitar cualquier camino.



display digital

*todos los asientos mencionados como de cuero en este documento, están fabricados con cuero genuino y tejidos recubiertos. por favor contacte a su asesor de ventas para obtener mayor información sobre los materiales de cuero utilizados.

04. diseño interior

tecnología

con el sistema multimedia de 8" podés acceder a la navegación, la información, las funcionalidades y la cámara multiview de 360°. la pantalla compatible con Android Auto™ y Apple CarPlay™ se conecta fácilmente con tu smartphone, brindándote acceso a tu música, mensajes y aplicaciones favoritas.



la cámara multiview 360° y los sensores de estacionamiento hacen que las maniobras de retroceso sean más seguras.



cámara multiview 360°.

Android Auto™ es marca registrada de Google Inc. Apple Car Play™ es marca registrada de Apple Inc.

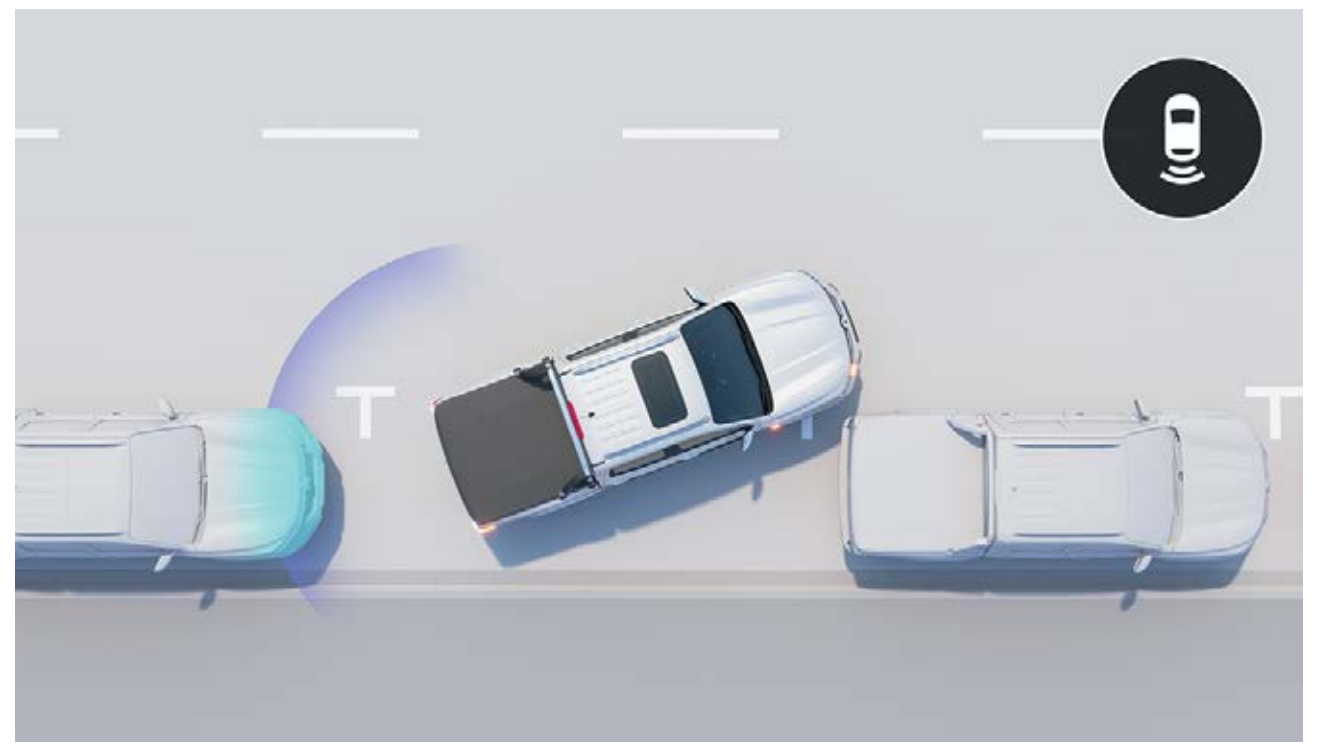
05. sistemas avanzados de asistencia al conductor



7 sistemas avanzados de asistencia al conductor como parte del programa "Human First", Renault Alaskan se encuentra equipada con siete sistemas de seguridad



cámara multiview 360° brinda una visión completa de 360° alrededor del vehículo para que puedas maniobrar sin esfuerzo



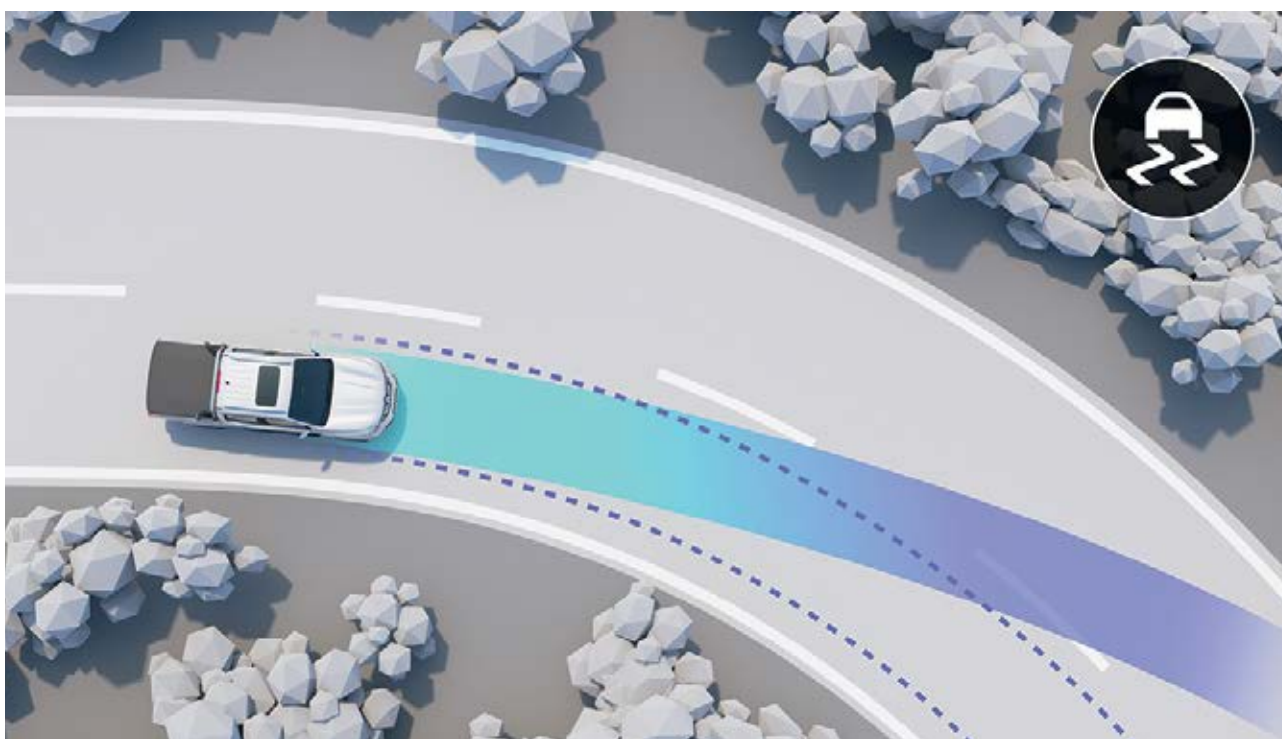
sensores de estacionamiento traseros asistencia ultrasónica para estacionar en reversa



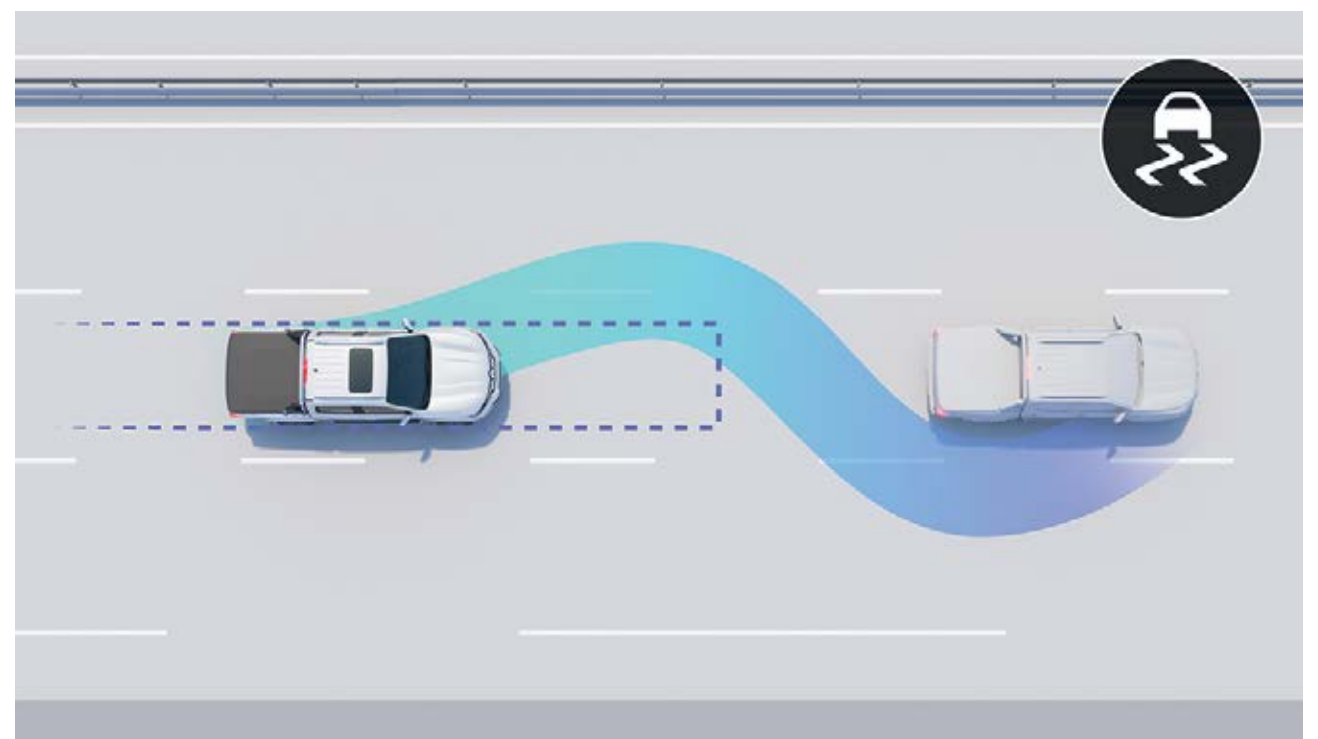
asistencia de arranque en pendiente mantiene la presión sobre el freno por dos segundos, lo que previene el retroceso cuando se quiere avanzar en una cuesta empinada



control de descenso en pendiente el sistema controla el descenso sin utilizar ni el freno ni el acelerador. solo te tenés que ocupar del volante



control electrónico de estabilidad corrige automáticamente la trayectoria de tu auto para evitar derrapes peligrosos



sistema antibloqueo de frenos sistema que evita el bloqueo de ruedas, para frenar de manera más eficiente, evitando el derrape



6 airbags de serie
2 frontales, 2 laterales y 2 de cortina

asistencia al conductor

- 6 airbags de serie (frontales, laterales y de cortina)
- control de descenso en pendiente
- asistencia de arranque en pendiente

asistencia para estacionar

- cámara multiview 360°
- sensores de estacionamiento traseros

asistencia de seguridad

- sistema antibloqueo de frenos
- control electrónico de estabilidad

06. personalización

paleta de colores*



blue cosmos



blanco glaciár



gris estrella



gris cuarzo



negro nacré

*la versión confort solo está disponible en los colores blanco glaciár, gris estrella y gris cuarzo

06. personalización

equipamientos interiores



confort

- motor M9T turbo - 160cv - 403Nm de torque
- control electrónico de estabilidad (ESP)
- 6 airbags (frontales, laterales y de cortina)
- volante con ajuste de altura
- llantas de acero de 16 pulgadas (255/70 R16)



emotion

- motor M9T bi-turbo - 190cv - 450Nm de torque
- control de descenso en pendiente (sólo en 4WD)
- alarma perimetral antirrobo
- espejos eléctricos
- lona marítima y cobertor de caja



intens

- faros delanteros antiniebla
- espejos retrovisores cromados y eléctricos con plegado automático
- 6 parlantes (2 frontales, 2 altavoces, 2 traseros)
- control climático automático de emisión dual

intens noir

- llantas de 16" all terrain
- espejo retrovisor, grilla frontal, manijas de puerta, estribo lateral y paragolpes trasero en negro



iconic

- techo corredizo automático
- llantas de aluminio de 18 pulgadas (225/60 r18)
- llave inteligente (i-key) y arranque inteligente
- asientos de cuero* calefaccionados
- cargador inalámbrico
- lona rígida retráctil
- amortiguador de apertura del portón de caja

* todos los asientos mencionados como de cuero en este documento, están fabricados con cuero genuino y tejidos recubiertos. por favor contacte a su asesor de ventas para obtener mayor información sobre los materiales de cuero utilizados.

06. personalización

tapicería



asiento de tela



asiento de cuero

llantas



llanta de acero de 16"
Roraima



llanta de aluminio de 16"
Pasadena



llanta de aluminio de 18"
diamantada Savanna

06. personalización

accesorios



barras cromadas San Antonio

es fácil aumentar la capacidad de carga de tu pick-up al asegurar objetos o añadir un accesorio adicional como un rack de bicicletas o esquís.



tapa de caja

funcionalidad extra para tu pick-up. protegé tu carga del sol, el clima y los ojos ajenos.



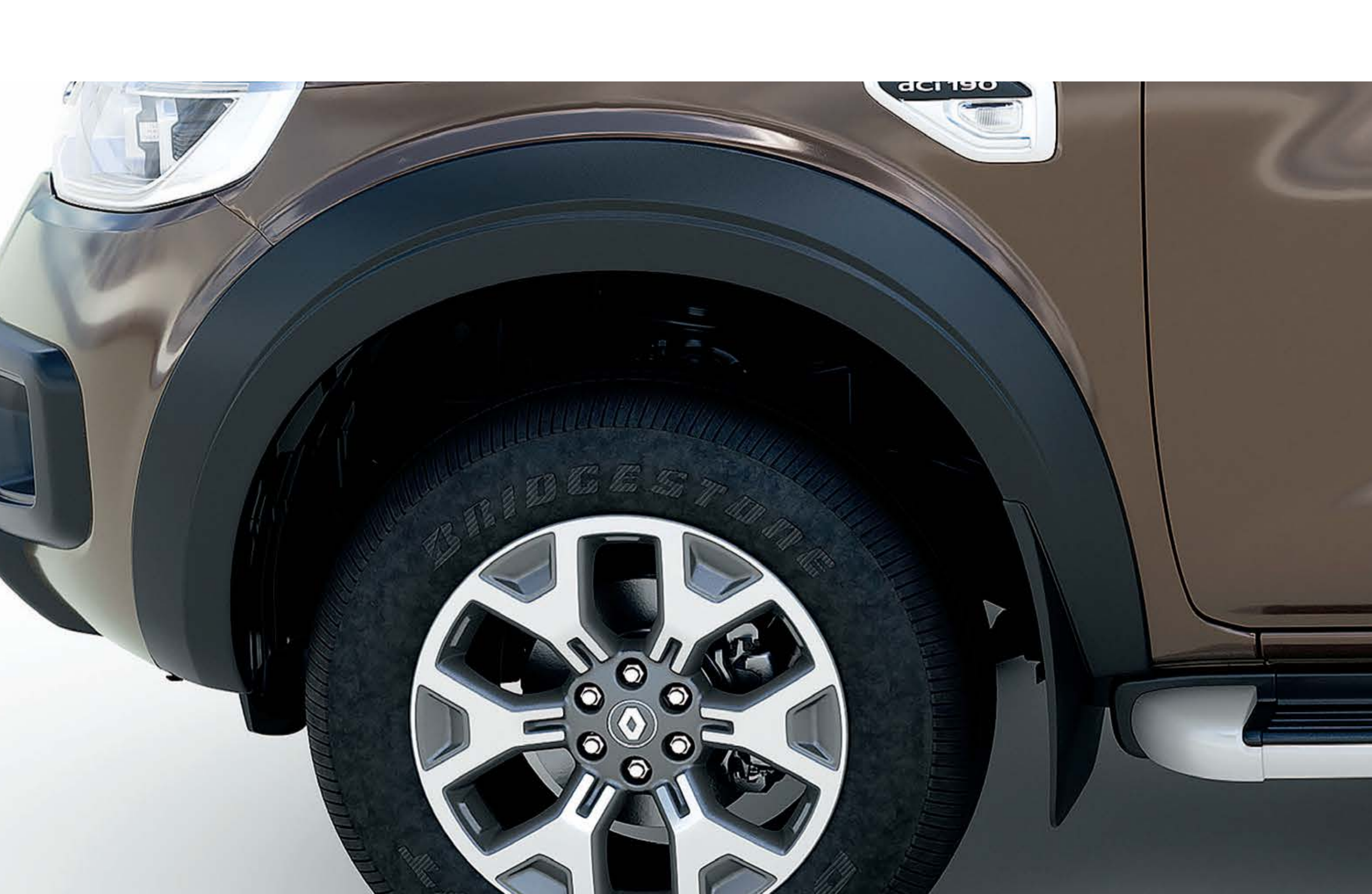
recubrimiento de caja

cargá y descargá fácilmente gracias al duradero recubrimiento de plástico termoformado que cubre el piso, las paredes laterales y los espacios para ruedas de tu



gancho de remolque

gancho de remolque con gancho eléctrico.



guardabarros

resaltá el estilo robusto de tu Renault Alaskan y protegé sus laterales.



tuercas de seguridad antirrobo

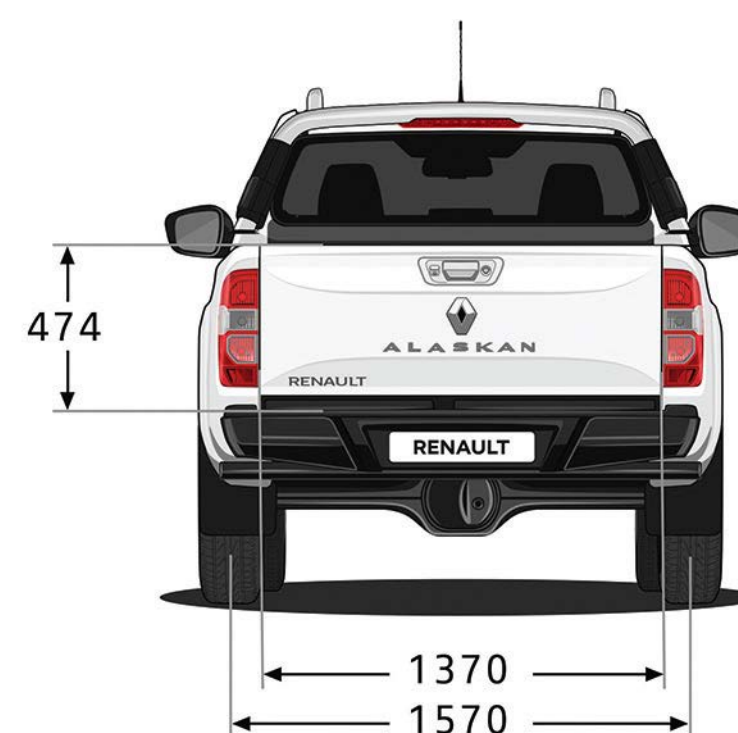
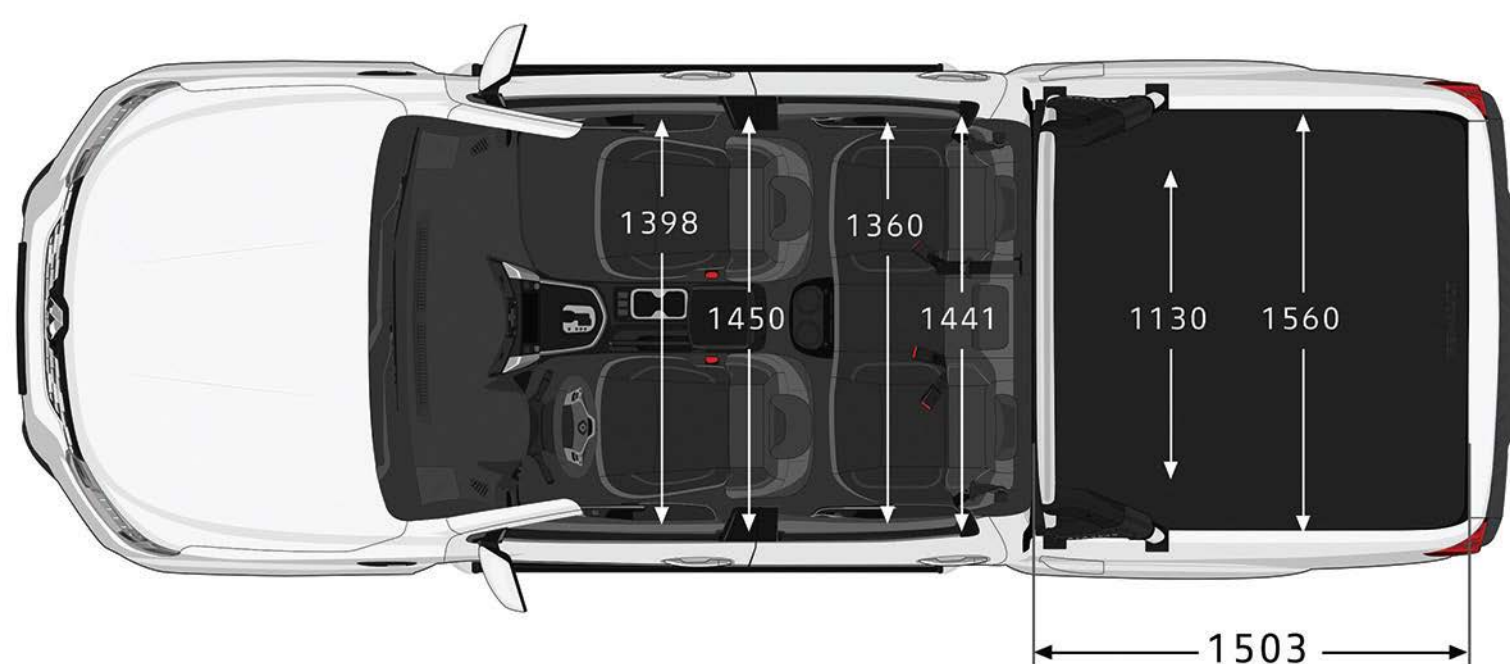
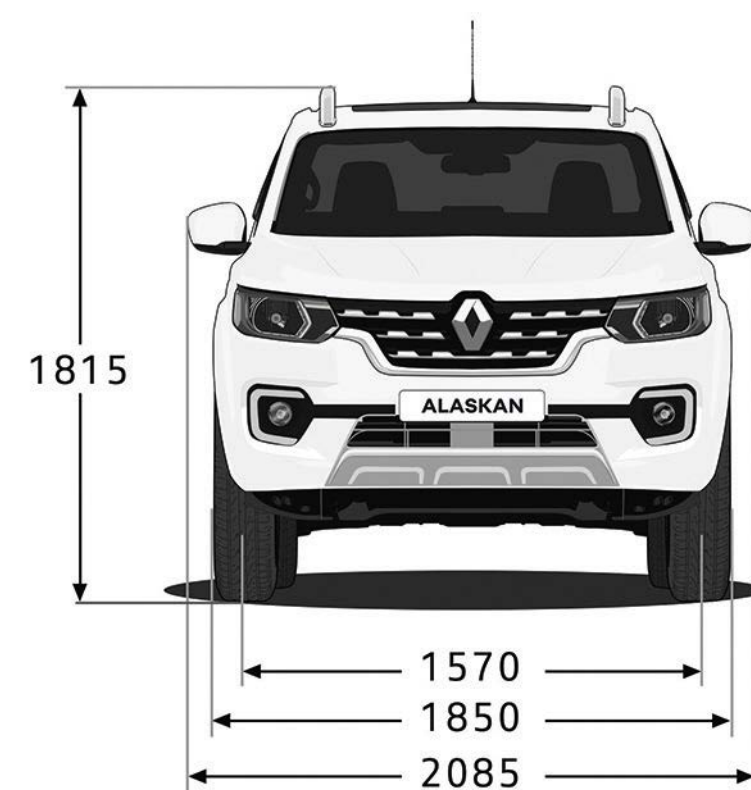
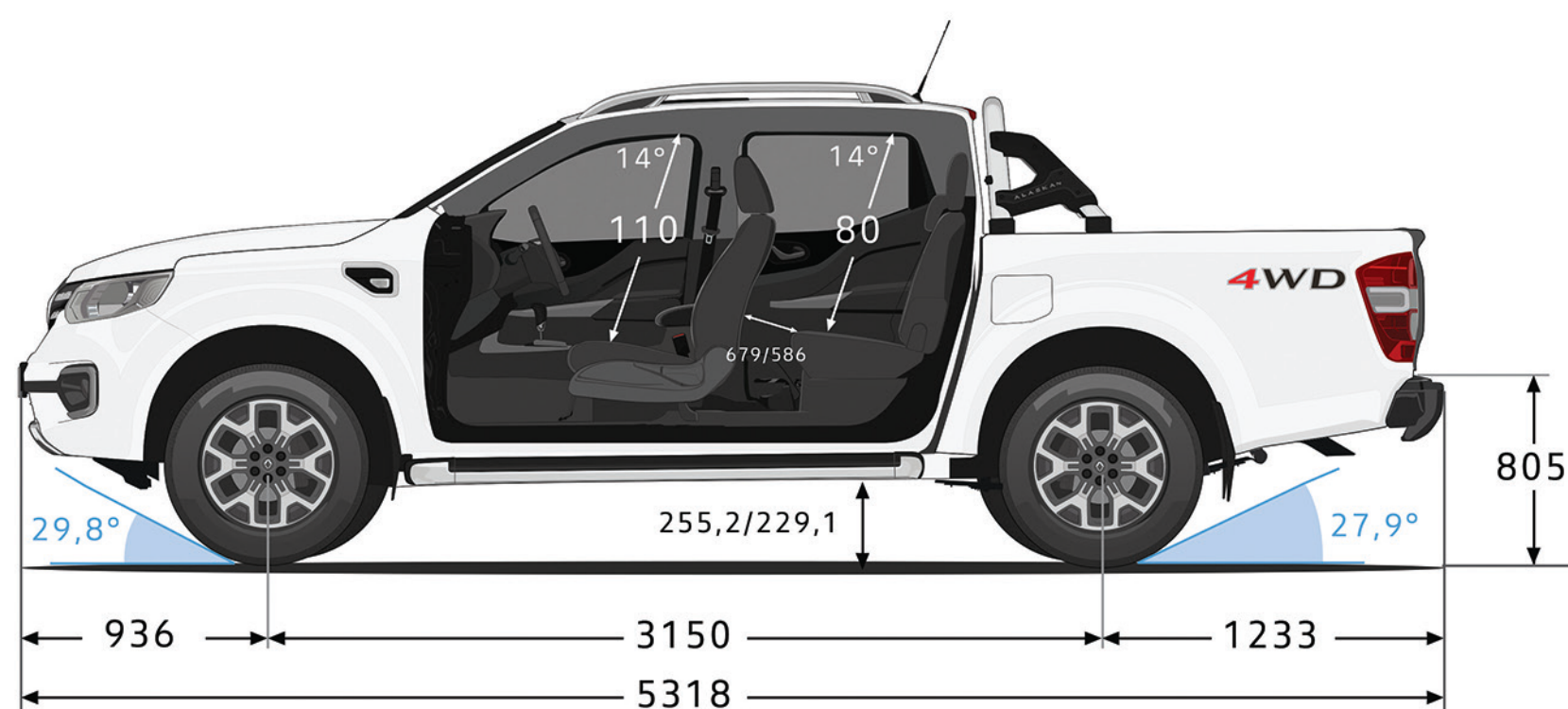
asegurá tus llantas con trabas discretas y efectivas.

06. personalización

motores

confort MT 2.3L 16v M9T turbo	emotion MT 2.3L 16v M9T bi-turbo	intens MT 2.3L 16v M9T bi-turbo	intens AT 2.3L 16v M9T bi-turbo	iconic AT 2.3L 16v M9T bi-turbo
combustible				
diesel grado 3				
potencia máxima (cv @ rpm)				
160 @ 3.750	190 @ 4.000	190 @ 4.000	190 @ 4.000	190 @ 4.000
torque máximo (Nm @ rpm)				
403 @ 1.500-2.500	450 @ 1.500-2.500	450 @ 1.500-2.500	450 @ 1.500-2.500	450 @ 1.500-2.500
caja				
MT 6	MT 6	MT 6	AT 7	AT 7
peso máximo del vehículo (kg)				
3.035	3.035	3.035	3.115	3.115

dimensiones y capacidad de carga



el programa Human First es un programa de seguridad integral desarrollado por Renault en colaboración con investigadores, expertos y bomberos

dado que la seguridad vial compete a todos los usuarios de las calles –sean peatones, ciclistas o motociclistas– el programa Human First de Renault pretende:

1. prevenir accidentes mediante el desarrollo de equipamiento de seguridad y sistemas avanzados de asistencia al conductor y de seguridad

hasta 7 sistemas avanzados de asistencia al conductor, 6 airbags, asientos para niños (isofix), la solución Fixe4sure de Renault / más de 2.000 patentes relacionadas con la seguridad presentadas desde 1970

2. gestionar accidentes una vez que han sucedido valiéndose de innovaciones desarrolladas en colaboración con bomberos

QRescue / acceso a bomberos / se capacitaron más de 5.000 bomberos durante los últimos 10 años en 17 países en todo el mundo / se donaron 600 vehículos por año para dicha capacitación

3. reducir el número de accidentes y su gravedad mediante una gran inversión en I+D

puntaje de seguridad / instructor de seguridad / servicios conectados / big data / inteligencia artificial y sistemas de ciberseguridad



Se han tomado todas las precauciones necesarias para garantizar que esta publicación fuera exacta y estuviera actualizada en el momento de su impresión. Este documento se ha realizado a partir de modelos de preproducción y prototipos. De acuerdo con su política de mejora continua de los productos, Renault se reserva el derecho de modificar en cualquier momento las especificaciones, los vehículos y los accesorios descritos y presentados. Dichas modificaciones se comunican a los concesionarios de Renault tan pronto como es posible. En función del país de venta, las versiones pueden diferir y algunos equipamientos pueden no estar disponibles (estándar, opcionales o accesorios). Póngase en contacto con su concesionario más cercano para recibir más información. Por razones técnicas de impresión, los colores que aparecen en este documento pueden diferir ligeramente de los colores reales de la pintura o del equipamiento interior. Todos los derechos reservados. Prohibida la reproducción total o parcial de esta publicación, en cualquier formato y por cualquier medio, sin autorización previa y por escrito de Renault.

Publicis - créditos de las fotos: S. Staub, M. Sigal, © Renault Marketing 3D-Commerce - xxxxxxxxxxx - febrero de 2023
13- 15 quai Le Gallo 92100 Boulogne-Billancourt Cedex - Entered in the Nanterre Trade & Companies Register under No. B 780 129 987 / Tel.: 0806 00 20 20.

Renault s.a.s., a société par actions simplifiée (sociedad por acciones simplificada francesa) con un capital social de 533.941.113,00 euros /13- 15 quai Le Gallo 92100 Boulogne-Billancourt Cedex - Inscripta en el Registro Mercantil de Nanterre con el N.º B 780 129 987 / Tel.: 0806 00 20 20.

Renault recomienda  | 

