

NUEVA  
**RENAULT ALASKAN**  
hecha para los que hacen





# contenido



diseño exterior	diseño interior	off - road	motorización	confort	tecnología	seguridad	colores	ambientes	llantas dimensiones	ficha técnica	ficha de equipamiento
-----------------	-----------------	------------	--------------	---------	------------	-----------	---------	-----------	---------------------	---------------	-----------------------





## diseño exterior

diseño atractivo y moderno que afirma su carácter fuerte. Potencia, gran agilidad y elegancia. La nueva Renault ALASKAN cuenta con una robusta parrilla frontal y luces delanteras LED C-Shape. Una pick-up potente y versátil, diseñada para acompañarte en una vida diaria ilimitada.





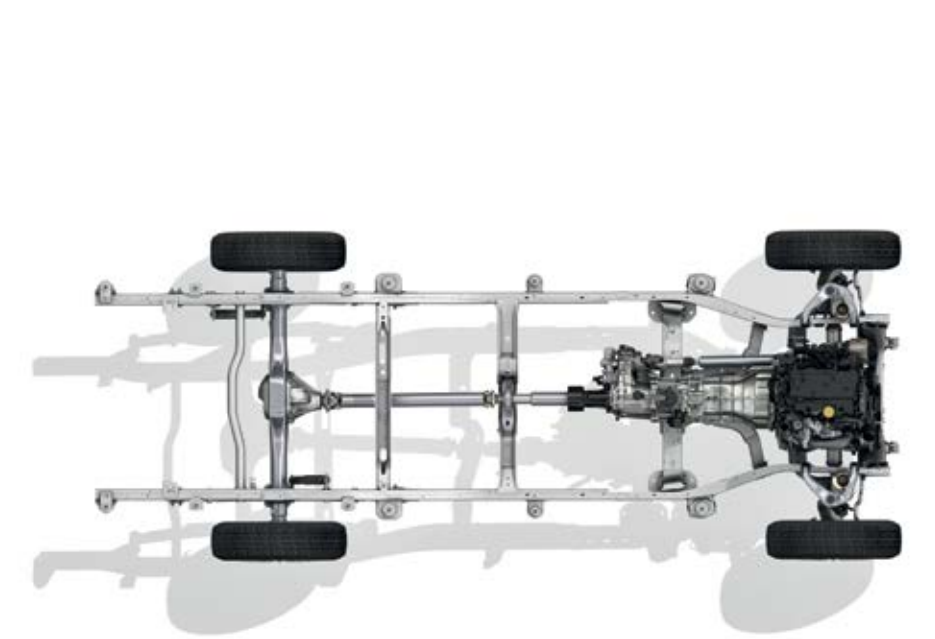


## diseño interior

asientos calefaccionados, puertas y apoyabrazos, todos revestidos en cuero. La nueva Renault ALASKAN cuenta con detalles cromados grises en puertas y palanca de cambios, así como techo solar eléctrico.







## off - road

modo 4x4 que se activa fácilmente, con sistema de cambio sobre la marcha. Transmisión 4x2 para superficies secas y asfaltadas, y modo 4x4 para todo terreno, disponible tanto en 4H como en 4LO, según la adherencia del camino. Pasa del modo 2WD al 4H con la pick-up en movimiento gracias al sistema integrado de cambio sobre la marcha. Agarre y confort sin importar el terreno por el que transite, gracias a la suspensión trasera multilink, que brinda una excelente maniobrabilidad y un gran confort de marcha.







## motorización

motores dCi 160 2.3 L turbo, 403 Nm de potencia a partir de 1500 r.p.m. y dCi 190 2.3 L bi-turbo, 450 Nm a 1500 r.p.m. Caja manual de 6 marchas o automática de 7 que ofrecen una muy buena respuesta de arranque y consumo. Capacidad de remolque hasta 3.5 toneladas y de carga útil hasta 1 tonelada.







## confort

placer de conducción y total confort. Llave inteligente I-Key y botón de encendido "Push start button". Asientos de cuero calefaccionados y climatización automática bi-zona con salida de aire acondicionado en las plazas traseras.







## tecnología

todo al alcance de la mano: opciones de conectividad, iluminación y tracción, tecnología útil para mantener el control sin sacar las manos del volante. Tecnología lumínica en formato c-shape full LED y sistema de navegación con pantalla táctil de 8" compatible con Android Auto y Apple CarPlay.





# seguridad

la nueva Renault ALASKAN cuenta con: asistencia de arranque en pendiente, control de descenso en pendiente y 6 airbags (2 delanteros, 2 laterales y 2 sobre las ventanas). La pick-up, además, tiene cámaras 360° instaladas en el paragolpes delantero, espejos exteriores y parte trasera; cámara con líneas de guía en la pantalla de navegación de 8 pulgadas, sensores de estacionamiento traseros y ESP (control de estabilidad electrónico para mantener la pick-up controlada en situaciones críticas de pérdida de adherencia o desvíos bruscos).



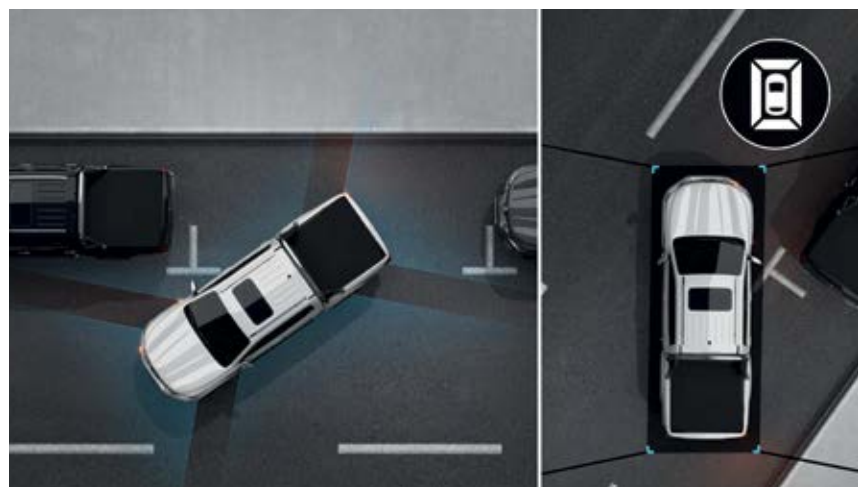
HSA - Asistencia al arranque en pendiente



HDC - Asistencia al descenso en pendiente



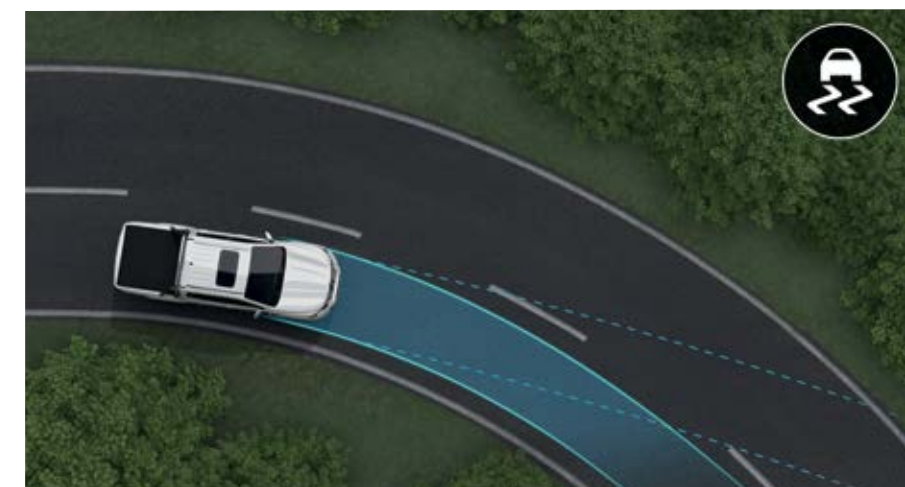
6 Airbags



Cámara de 360°



Sensores traseros de estacionamiento.



ESP - Control de estabilidad



# colores



Azul Cosmos (RPR)



Gris Estrella (KNH)



Marrón Visón (CNM)



Gris Cuarzo (KNS)



Negro Nacré (676)



Blanco Glaciar (369)

\*Versión Confort disponible únicamente en blanco glaciar, gris cuarzo y gris estrella.



# ambientes



## confort

### características técnicas

Motor M9T Turbo de 160cv y 403 Nm torque  
Suspensión trasera multilink de 5 brazos

### seguridad

Disco de frenos delanteros  
DRL  
Airbags frontales  
Control Electrónico de Estabilidad (ESP)  
Asistencia de arranque en pendiente (HSA)

Frenos con ABS con repartidor electrónico de frenado (EBD) y asistencia a frenada de urgencia (AFU)

### diseño exterior

Llantas Acero 16" (255/70 R16)

### tecnología y confort

Radio 2 DIN (AM/FM, Bluetooth)  
Asiento conductor ajustable en 6 direcciones  
Apoyabrazos central con consola con 1 puerto USB  
Volante ajustable en altura

## emotion (Confort +)

### características técnicas

Motor M9T Bi-turbo de 190 cv y 450 NM torque  
HDC, asistencia al descenso en pendiente (solo 4x4)

### seguridad

Alarma antirrobo

### diseño exterior

Llantas Aluminio 16" (255/70 R16)  
Paragolpe trasero cromado  
Espejos eléctricos  
Cobertor de caja de carga

### tecnología y confort

4 parlantes (2 frontales y 2 tweeters)



# ambientes



## intens (Emotion +)

### diseño exterior

Espejo retrovisor eléctrico cromado y rebatible automáticamente

Grilla frontal cromada

Estribos laterales

Faros antiniebla delanteros

Barra San Antonio negra

### tecnología y confort

6 parlantes (2 frontales, 2 tweeters, 2 traseros)

Sistema multimedia con pantalla táctil 8" compatible Android

Auto & Apple Carplay

Cámara visión trasera

Sensores de estacionamiento traseros

Encendido automático de luces

Velocidad crucero con comandos en volante

Climatización bi-zona



## iconic (Intens +)

### diseño exterior

Barras de techo satinadas

Techo solar eléctrico

Faros delanteros full LED

Faros antiniebla delanteros con moldura cromada

Luz de giro con moldura cromada

Llantas Aluminio 18" (255/60 R18)

Skid plate cromado frontal

Barra San Antonio cromada y lona marítima

### tecnología y confort

Cámara de visión 360°

Llave inteligente I-Key y botón de encendido de motor

Asientos de cuero calefaccionados

Apoyabrazos central con consola revestida en cuero

Asiento conductor ajustable en 8 direcciones con

ajuste lumbar



# llantas



Llantas de Acero 16"



Llantas de Aluminio 16"

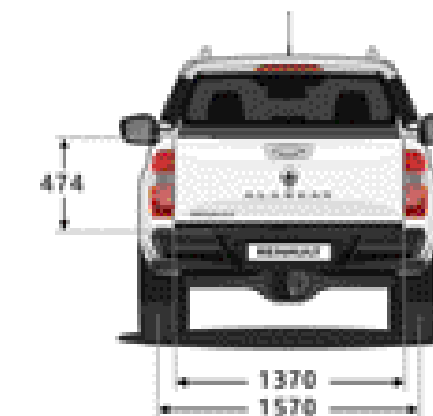
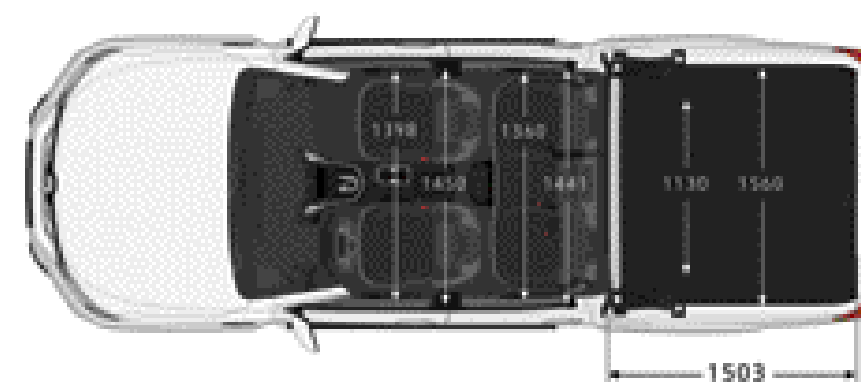
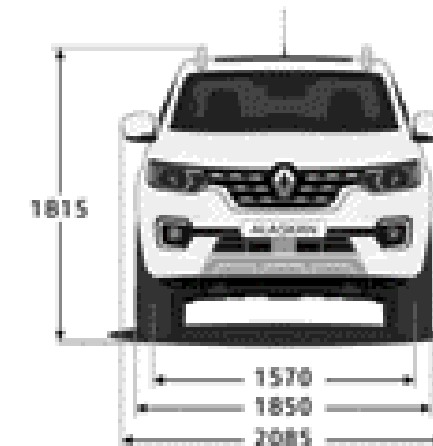
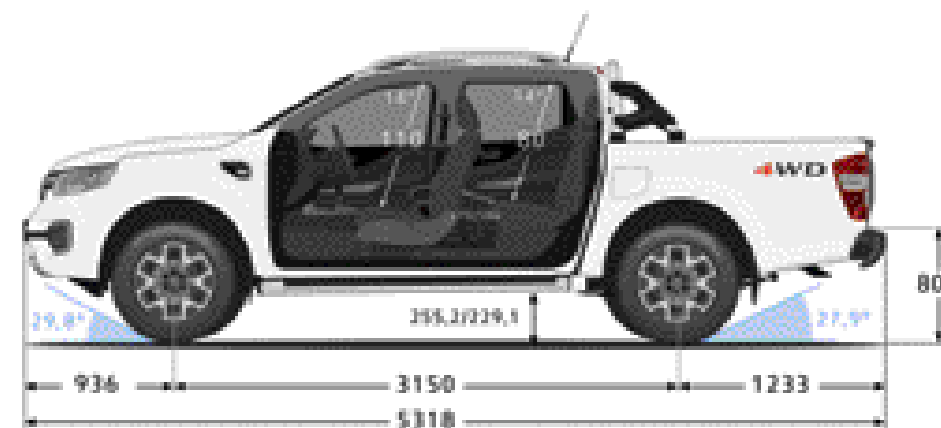


Llantas de Aluminio 18"

# dimensiones

## medidas en mm

Distancia entre ejes (mm)	3150
Largo total (mm)	5318
Voladizo delantero (mm)	936
Voladizo trasero (mm)	1233
Trocha delantera (mm)	1570
Trocha trasera (mm)	1570
Despeje (mm)	229,1/255
Altura del vehículo en vacío con barras de techo (mm)	1815
Altura de la base de la apertura de portón trasero (mm)	805
Altura de carga (mm)	474
Ancho total sin/con espejos (mm)	1850/2085
Ancho entre buches (mm)	1130
Ancho máximo en caja de carga (mm)	1560
Ancho portón trasero de caja (mm)	1370
Ángulo de Ataque (°)	29.8
Ángulo de Salida (°)	27.9
Longitud del piso de caja de carga (mm)	1503
Ancho entre codos delanteros	1398
Ancho entre codos traseros	1360
Ancho entre hombros delanteros	1450
Ancho entre hombros traseros	1441
Altura desde la butaca delantera al techo (cm)	110
Altura desde la butaca trasera al techo (cm)	80
Distancia max. y min. entre respaldo y asiento trasero (mm)	679/586





# ficha técnica

RENAULT ALASKAN					
	confort mt	emotion mt	intens mt	iconic mt	iconic at
motor	<b>2.3 16v M9T turbo</b>	<b>2.3 16v M9T bi-turbo</b>			
Cilindrada [cm³]	2298				
Diámetro x carrera (mm)	85.0 x 101.3 mm				
Cantidad de cilindros/válvulas	4 /16				
Compresión	15.4 <span> </span> :1				
Potencia máxima [CV @ rpm]	160 @ 3750	190 @ 4000			
Torque máximo [Nm @ rpm]	403 @ 1500-2500	450 @ 1500-2500			
Tipo de inyección	Inyección directa common-rail				
Tracción	4X2/4x4			4x4	
Norma de Emisión de Gases	Euro 5				
Distribución	Cadena				
Combustible	Diesel Grado 3				
transmisión y dirección					
Caja	Manual de 6 velocidades			AT de 7 velocidades c/selector de cambios	
Dirección	Asistida con piñón y cremallera				

	confort mt	emotion mt	intens mt	iconic mt	iconic at			
suspensión								
Delantera	Doble horquilla, con barra estabilizadora, amortiguadores telescópicos y resortes helicoidales.							
Trasera	Multilink con amortiguadores telescópicos, resortes helicoidales, brazos de arrastre y barra estabilizadora							
frenos								
Delanteros	Discos ventilados 296 mm de diámetro							
Traseros	Tambores de 295 mm de diámetro							
capacidades	4x2	4x4	4x2	4x4	4x2	4x4	4x4	4x4
Carga útil (kg)	1115	1051	1083	1004	1052	973	982	982
Peso en orden de marcha (kg)	1920	1984	1952	2031	1983	2062	2133	2133
Peso bruto total (kg)	3035						3115	
Peso máximo remolque sin freno / con freno (kg)	750	750	750	750	750	750	750	750
Peso máximo remolque con freno (kg)	3035	3500	3035	3500	3035	3500	3500	3500
Tanque de combustible (L)	80							



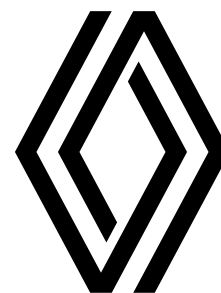
# ficha de equipamiento

versiones	confort 4x2 / 4x4	emotion 4x2 / 4x4	intens 4x2 / 4x4	iconic 4x4
<b>diseño exterior</b>				
Llantas	16" Acero	16" Aleación	16" Aleación	18" Aleación
Neumáticos	255/70 R16	255/70 R16	255/70 R16	255/60 R18
Auxilio	255/70 R16	255/70 R16	255/70 R16	255/60 R18
Barras de techo longitudinales	-	-	-	X
Barra San Antonio negra	-	-	X	-
Barra San Antonio cromada	-	-	-	X
Capota marítima	-	-	-	X
Grilla frontal cromada	-	-	X	X
Techo solar con apertura eléctrica	-	-	-	X
Luces diurnas (DRL)	X	X	X	X
Espejos retrovisores negros retráctiles y ajustables manualmente	X	-	-	-
Espejos retrovisores negros retráctiles manualmente con ajuste eléctrico	-	X	-	-
Espejos retrovisores cromados rebatibles automáticamente con ajuste eléctrico	-	-	X	-
Espejos retrovisores cromados rebatibles automáticamente con ajuste eléctrico y cámara 360	-	-	-	X
Paragolpes trasero cromado	-	X	X	X
Paragolpes delantero color carrocería	X	X	X	X
Protector cubrecarter metálico frontal	X	X	X	-
Skid plate cromado frontal	-	-	-	X
Protector de caja de plástico termoformado	-	X	X	X
Proyectores halógenos	X	X	X	-
Proyectores LED	-	-	-	X
Encendido automático de luces + función Follow me home	-	-	X	X
Proyectores antiniebla	-	-	X	-
Proyectores antiniebla con moldura cromada	-	-	-	X
Estribos laterales	-	-	X	X
Manijas de puertas cromadas	-	-	X	X
Anillos de amarre de carga en caja	4	4	4	4
<b>diseño Interior</b>				
Asiento del conductor ajustable en 6 direcciones	X	X	X	-
Asiento del conductor ajustable en 8 direcciones con ajuste lumbar	-	-	-	X
Asiento del acompañante con ajuste manual en 4 direcciones	X	X	X	X
Apoyabrazos central con consola con 1 puerto USB	X	X	X	-
Apoyabrazos central con consola revestida en cuero	-	-	-	X
Bolsillo portamapas en los asientos delanteros	-	-	-	X
Portalesnes	X	X	X	X
Climatización automática bi-zona con salida trasera de aire	-	-	X	X
Asientos tapizados en tela	X	X	X	-
Asientos tapizados en cuero	-	-	-	X
Asientos traseros con apoyabrazos rebatible con 2 posavasos	X	X	X	X
Manijas interiores de puertas cromadas	-	-	X	X

versiones	confort 4x2 / 4x4	emotion 4x2 / 4x4	intens 4x2 / 4x4	iconic 4x4
Manija de agarre sobre puerta delantera para el acompañante y en puertas traseras	X	X	X	X
Volante revestido en cuero con comandos de audio y telefonía	-	-	X	X
Panel de instrumentos con computadora de a bordo	X	X	-	-
Display de información múltiple color 3D TFT de 5" con indicador de temperatura exterior	-	-	X	X
<b>tecnología</b>				
Tomas de 12 V	1	2	2	2
Levantacristales con comando eléctrico en las 4 puertas (conductor con sistema One Touch)	X	X	X	X
Apertura de la tapa de combustible con comando eléctrico	X	X	X	X
Cámara para visión trasera	-	-	X	X
Cámara de visión 360º (Multiview camera) con detector de objetos en movimiento y modo Offroad	-	-	-	X
Sensores de estacionamiento traseros	-	-	X	X
Control de velocidad crucero con comandos en volante	-	-	X	X
Sistema multimedia con pantalla táctil de 8» compatible con Android Auto® y Apple CarPlay®, con USB y actualización por WIFI	-	-	X	X
Navegador satelital	-	-	X	X
Conectividad Bluetooth para audio y telefonía	-	-	-	X
Parlantes en puertas delanteras	2	4	4	4
Parlantes en puertas traseras	-	-	2	2
Radio 2DIN con USB, reproductor de CD y salida AUX	X	X	-	-
<b>confort</b>				
Asiento del conductor y el acompañante calefaccionados	-	-	-	X
Volante ajustable en altura	X	X	X	X
Llave inteligente I-Key con ingreso sin llave y Push Start Button	-	-	-	X
Cierre centralizado de puertas con mando a distancia	-	-	2	2
<b>seguridad</b>				
Airbags delanteros frontales	X	X	X	X
Airbags delanteros laterales y de cortina	-	-	-	X
Alarma antirrobo	-	X	X	X
Cinturones de seguridad delanteros ajustables en altura con pretensores y limitador de esfuerzo	X	X	X	X
Cinturones de seguridad traseros (x3) de 3 puntos con fijación de asientos para niños con sistema ISOFIX (x 2)	X	X	X	X
Inmovilizador de arranque antirrobo	X	X	X	X
Frenos con ABS con Repartidor Electrónico de Frenado (EBD) y Asistencia a Frenada de Urgencia (AFU)	X	X	X	X
Control Electrónico de Estabilidad (ESP)	X	X	X	X
Control de Tracción (TRC)	X	X	X	X
Asistencia de Arranque en Pendiente (HSA)	X	X	X	X
Control de Descenso en Pendiente (HDC)	-	-/X	-/X	X
Diferencial de Deslizamiento Limitado (B-LSD)	X	X	X	X
Tercer Luz de Stop LED	X	X	X	X
Aviso de cinturón de seguridad sin colocar para conductor y acompañante	X	X	X	X



**5**  
**años** garantía  
150 000 km\*



## Seguí la experiencia de la nueva Renault Alaskan en [www.renault.com.ar](http://www.renault.com.ar)

\*El fabricante se reserva el derecho a modificar sus modelos sin previo aviso, así como sus características y accesorios. La información contenida y las fotografías reproducidas en el presente son sólo a título ilustrativo y carecen de carácter vinculante para el fabricante. Debido a los límites técnicos, los colores reproducidos en el presente documento pueden diferir ligeramente de los colores reales de la pintura, así como también la textura de los materiales utilizados en el interior de cada modelo. Consulte en la red de concesionarios oficiales Renault sobre las características y especificaciones técnicas de los vehículos que se comercializan en la República Argentina, las cuales pueden variar respecto de las indicadas en el presente. Reservados todos los derechos. La reproducción, bajo alguna forma o por algún medio, de esta publicación está prohibida sin la previa autorización escrita de Renault Argentina S.A.

**RENAULT recomienda**  

RENAULT ARGENTINA S.A., Fray Justo Santa María de Oro 1744 - Capital Federal / Servicio de Relación al Cliente 0810-666-7362 (RENAULT) / Diciembre 2021