

RENAULT KARDIAN



el cambio que lo cambia todo

un SUV de diseño audaz para llevarte a donde quieras ir.

Renault Kardian te da modernidad y toda la excepcional experiencia en un vehículo con muchísima atención a los detalles. con proporciones ideales y un exclusivo diseño bitono con líneas dinámicas y modernas.



con Renault Kardian el cambio está en marcha, combina confiabilidad y potencia con un motor 1.0TCe y su sistema de doble embrague eficiente

120cv
y 200Nm
de torque

13 sistemas
avanzados de
ayudas a la
conducción

consola central alta
con e-shifter y freno
de estacionamiento
eléctrico

sistema
multimedia de 8"
compatible con
Android Auto®
y Apple CarPlay®

cargador
inalámbrico

multi-sense y
ambient lighting

menú

01. diseño EMOTEK

02. sensación de conducción

03. tecnología humanizada

04. ayudas a la conducción

05. personalización

diseño moderno

toda la excepcional experiencia de Renault en un SUV que combina atención al detalle, modernidad y sofisticación. con proporciones ideales, líneas dinámicas y modernas.



la nueva identidad de Renault simboliza la renovación de la marca. con una original parrilla delantera, meticulosamente diseñada que perfecciona la silueta del paragolpes. llantas bitono diamantadas de 17" e iluminación full LED. Renault Kardian fusiona sofisticación y modernidad.



está equipado con dos barras de techo modulares y funcionales, que pueden acomodarse longitudinal o transversalmente según tu necesidades.



interior sofisticado

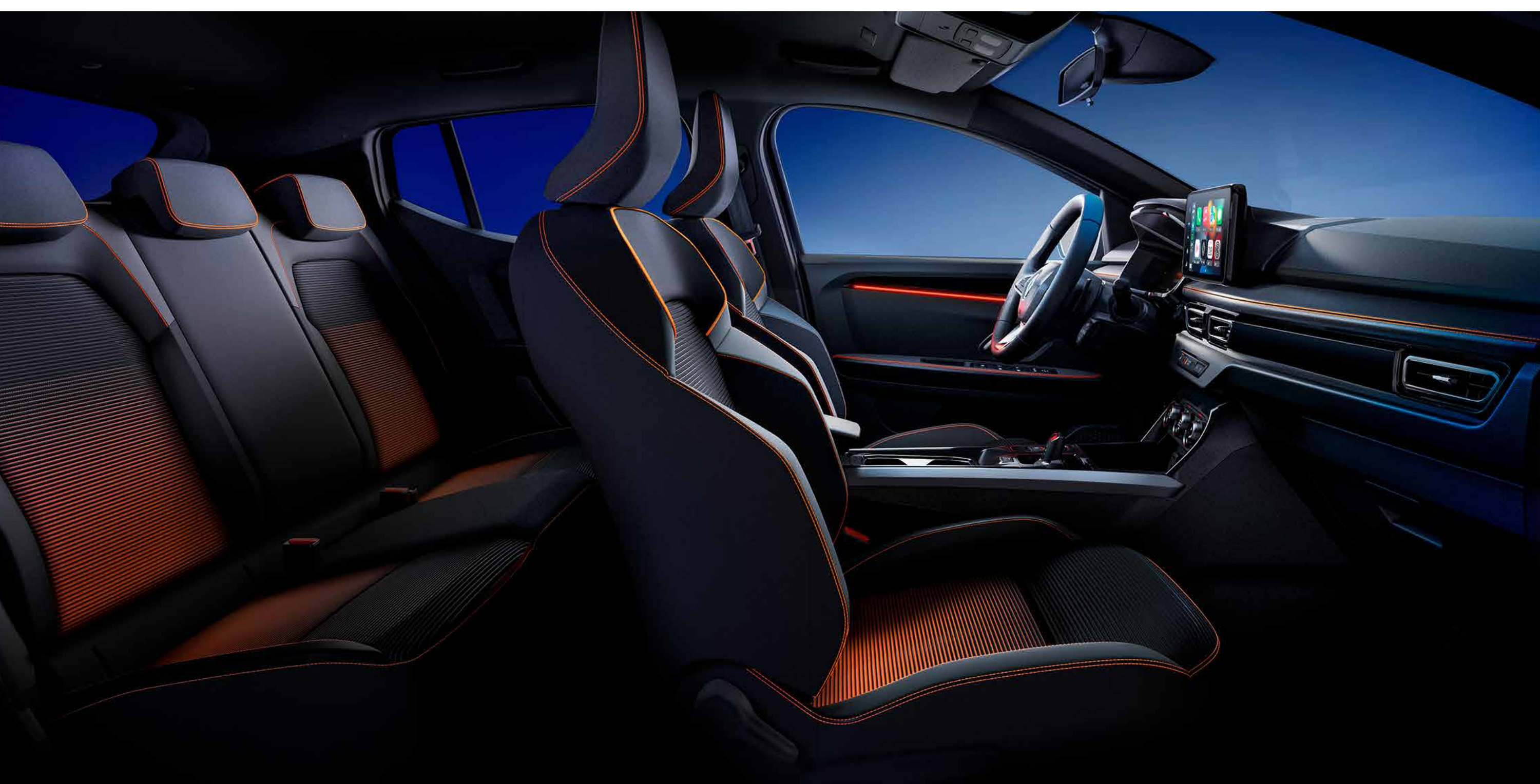
el interior de alta calidad destaca por su asiento ergonómico con costuras en color naranja. el emblema Renault en el tapizado añade un toque de elegancia.



la consola central alta ofrece un cómodo acceso a la palanca e-shifter y freno de estacionamiento eléctrico, haciendo de tus viajes una experiencia única.



espacioso y confortable interior, con múltiples sitios de guardado y 410L de capacidad de baúl. ambient lighting con 8 diferentes tonalidades para crear un ambiente personalizado.

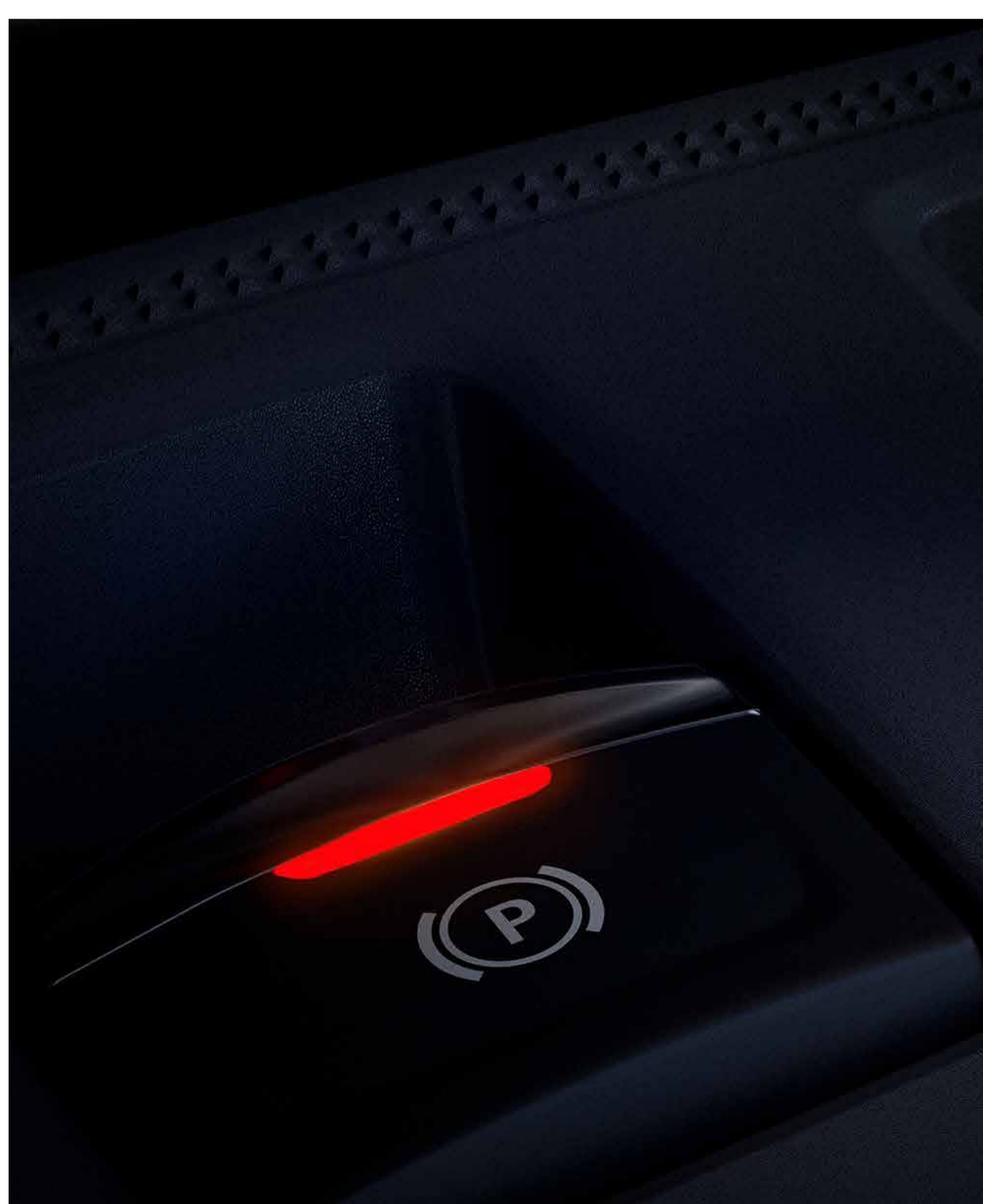


experiencia de manejo

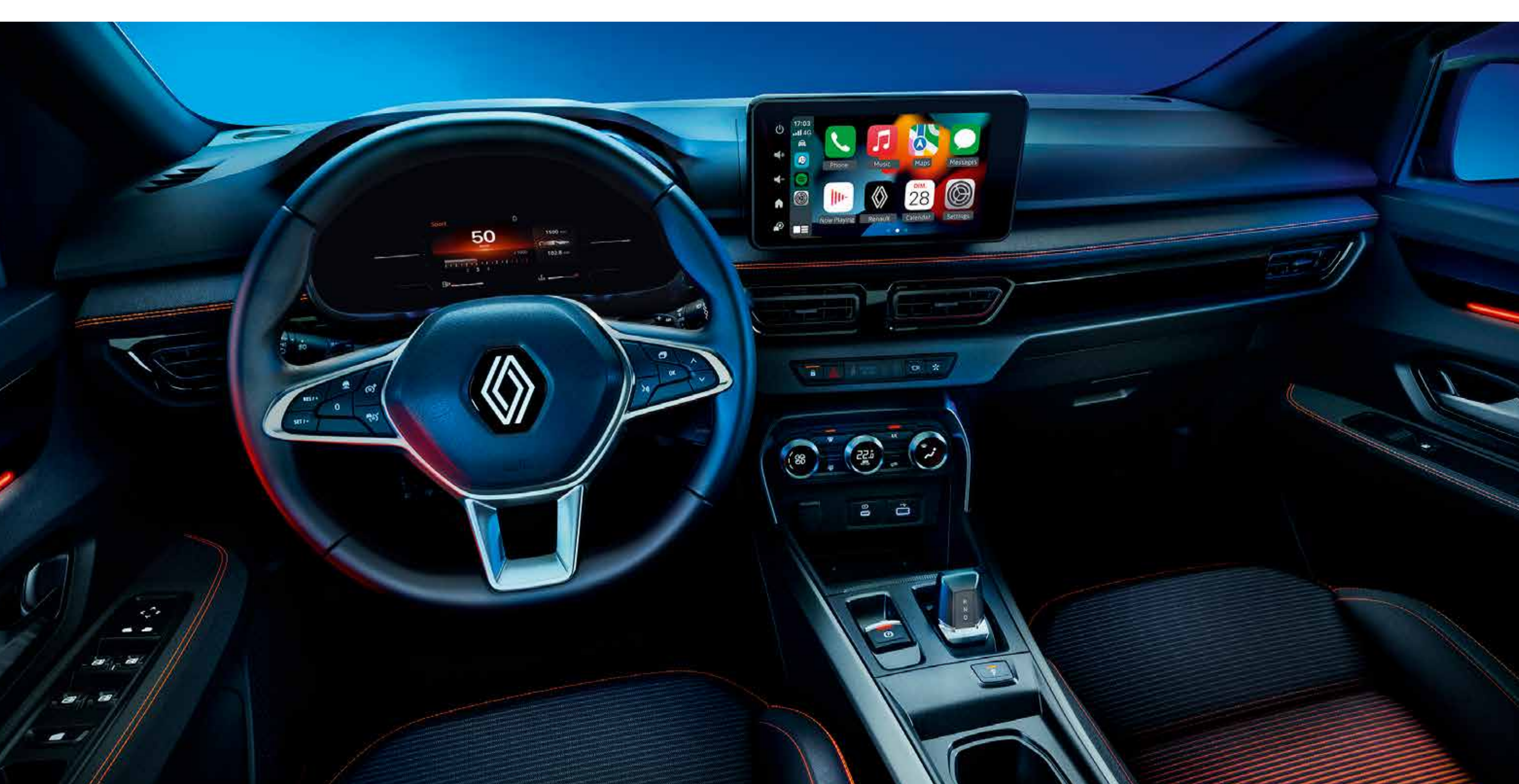
el motor turbo con 3 cilindros entrega 120cv y una gran aceleración gracias a sus 200Nm de torque. Renault Kardian ofrece una gran versatilidad de conducción, en un confort óptimo. la suspensión que logran el equilibrio ideal entre la suavidad y el dinamismo.



sistema eficiente de doble embrague con caja de cambios de 6 velocidades y freno de estacionamiento eléctrico.



comandos y levas al volante que te permitirán acceder al control crucero, limitador de velocidad y precisos cambios de marcha.



conectado por la tecnología

mantenete conectado con el tablero digital de 7" y la pantalla multimedia de 8" compatible con Android Auto® y Apple CarPlay®.



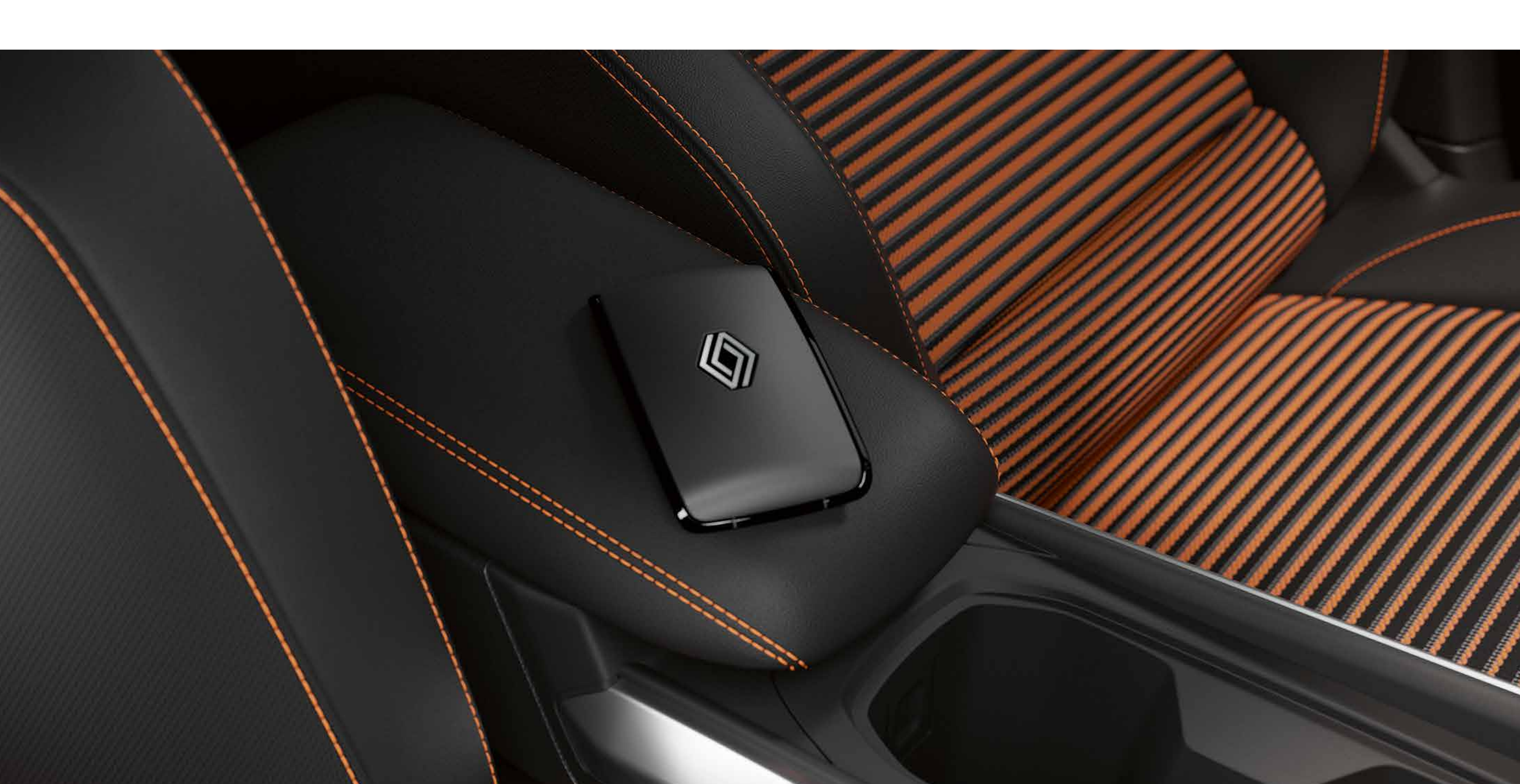
el tablero digital de 7" muestra la información del vehículo y del recorrido.



cargador inalámbrico de smartphone y puerto USB (tipo A & C) frontal para otros dispositivos.



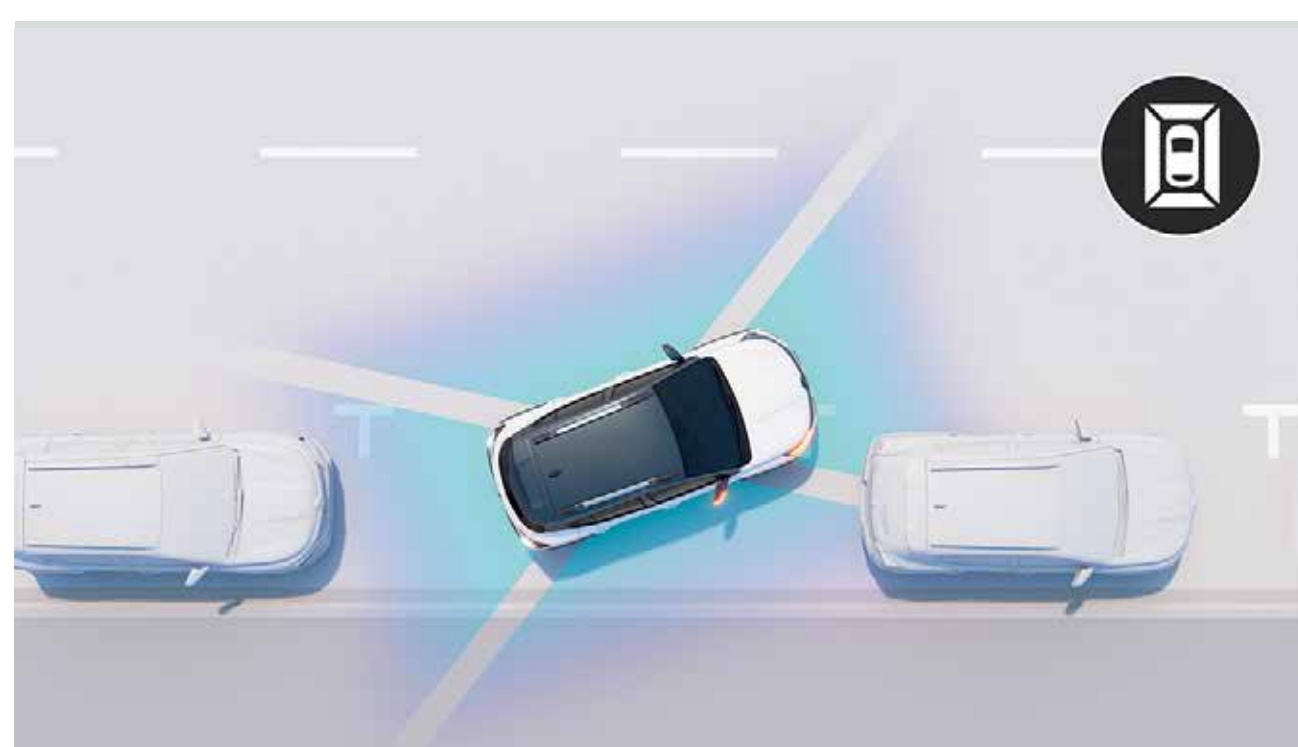
Renault Kardian viene con una tarjeta llave inteligente que permite encender el vehículo, abrir y cerrar el mismo por presencia.



04. ayudas a la conducción



13 sistemas avanzados a la conducción



cámara multiview

ofrece una vista específica para maniobrar fácilmente gracias a sus 4 cámaras que te darán una gran visión alrededor del vehículo.



advertencia de punto ciego

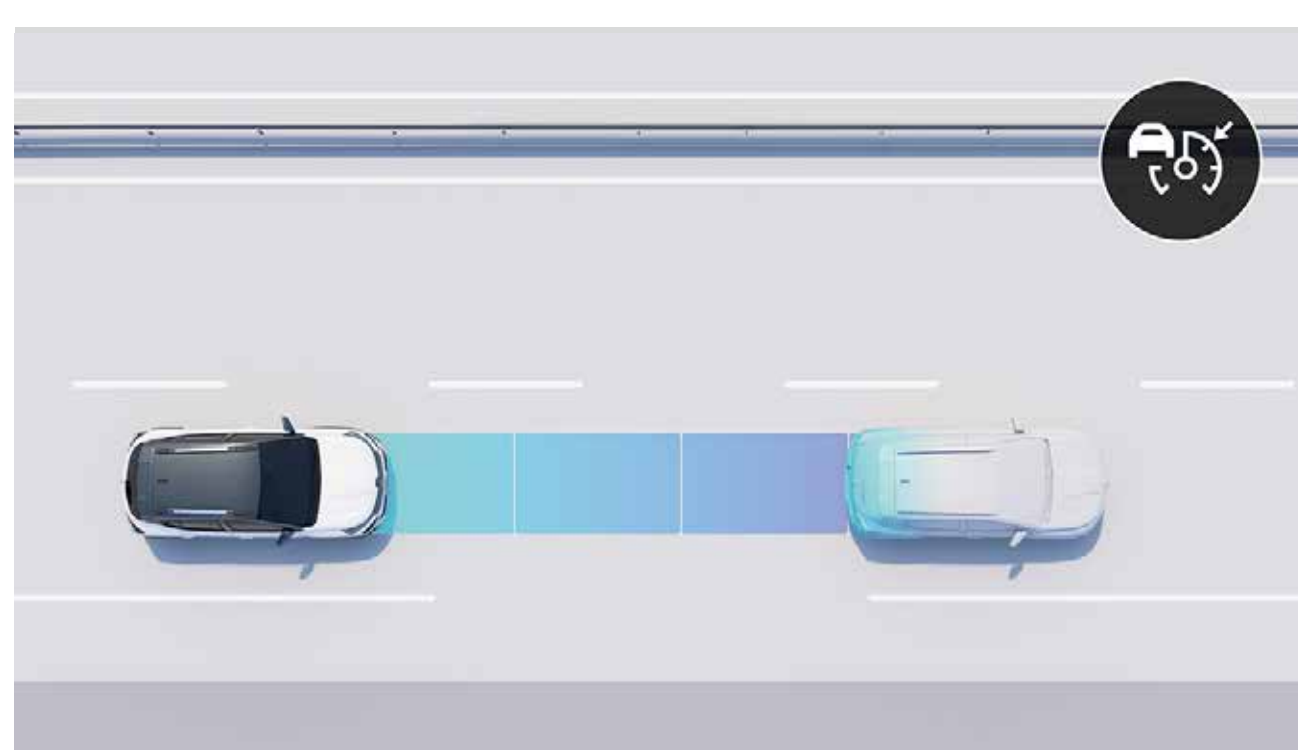
habilitado a velocidades mayores a 15 km/h, este sistema utiliza luces de advertencia para alertarte de la presencia de vehículos que no se encuentran visibles en tu campo de visión.



frenado autónomo de emergencia (AEBS) alerta al conductor ante un inminente riesgo de colisión frontal frente a un vehículo a baja velocidad. En caso de ser necesario, aplica sistema de frenado para evitar la colisión.



asistencia de arranque en pendiente (HSA) mantiene el vehículo suspendido durante 2" en situaciones con pendiente.



control crucero adaptativo (ACC)

el control crucero adaptativo mantiene una distancia de manejo segura, con el vehículo que tenés enfrente. El control activará los frenos en caso de que el vehículo se encuentre muy próximo, y acelerará nuevamente cuando el camino se encuentre despejado.



alerta de distancia

el radar frontal calcula las distancias seguras y emite una alarma sonora y visual que advierte en caso de riesgo de choque.

sistemas de asistencia a la conducción

- control crucero adaptativo
- control crucero
- alerta de distancia
- asistencia de arranque en pendiente
- limitador de velocidad
- luces automáticas

sistemas de asistencia de estacionamiento

- sensores de estacionamiento traseros
- cámara multiview
- sensores de estacionamiento delanteros
- cámara de estacionamiento trasera

sistema de asistencia de seguridad

- frenado automático de emergencia
- alerta de punto ciego
- alerta de colisión frontal

05. personalización

colores



naranja energy



blanco glaciár



gris estrella



gris cassiopée



negro nacré

las fotografías no son contractualmente vinculantes

05. personalización

versiones



evolution 156 MT + evolution 200 EDC

- tablero digital de 7"
- sistema multimedia de 8" compatible con replicación inalámbrica de smartphone
- luces full LED
- sensor de estacionamiento trasero y cámara de visión trasera
- botón start & stop



techno 200 EDC

- panel de instrumentos y puertas delanteras con trama textil
- freno de estacionamiento eléctrico
- consola central alta con apoyabrazos
- e-shifter
- entrada sin llave y arranque remoto del motor
- botón start & stop

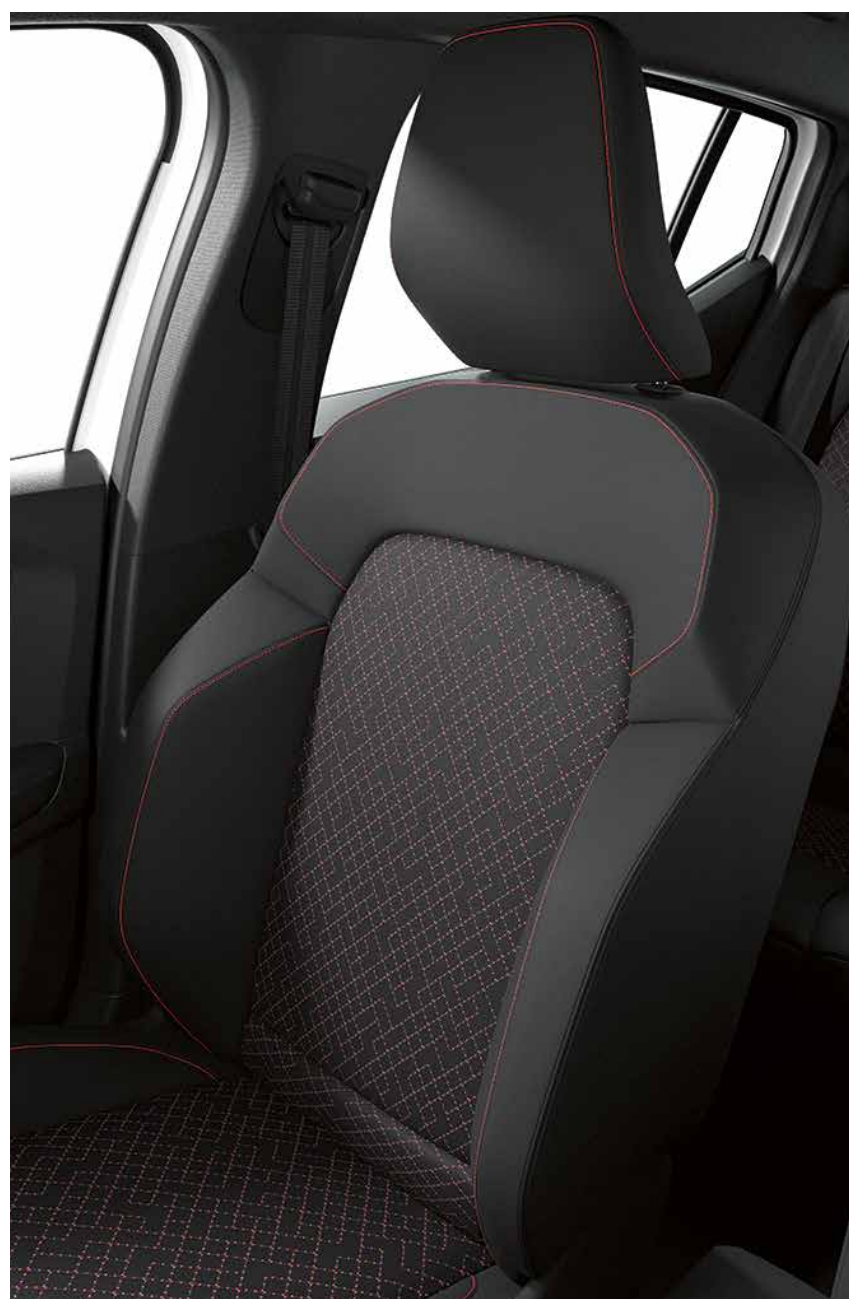


premiere edition 200 EDC

- sensor de luz
- cargador inalámbrico
- multi-sense y ambient lighting
- control crucero adaptativo
- cámara multiview
- botón start & stop

05. personalización

tapizados



evolution



techno



premiere edition

llantas



**llanta bi-tono flex
16"
evolution**



**llanta bi-tono de aleación
diamantada y oscurecida
17"
techno**



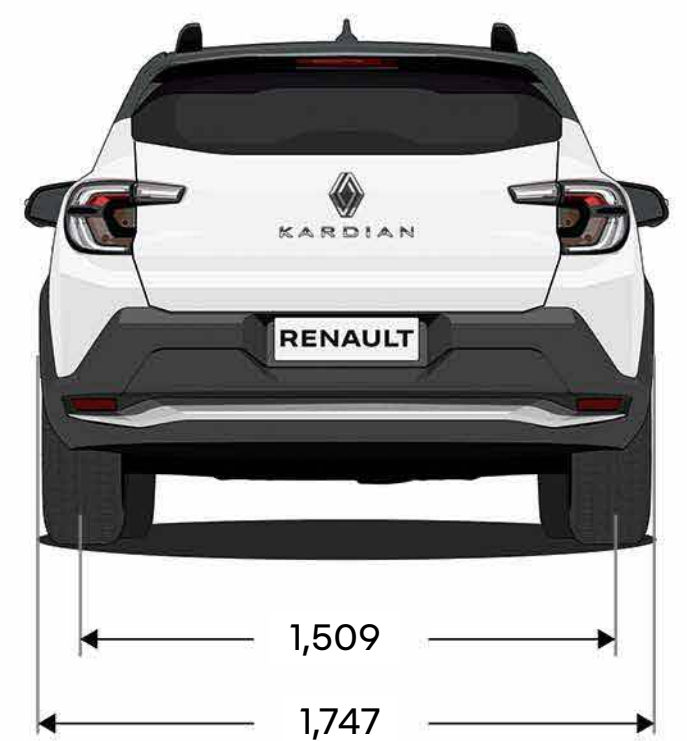
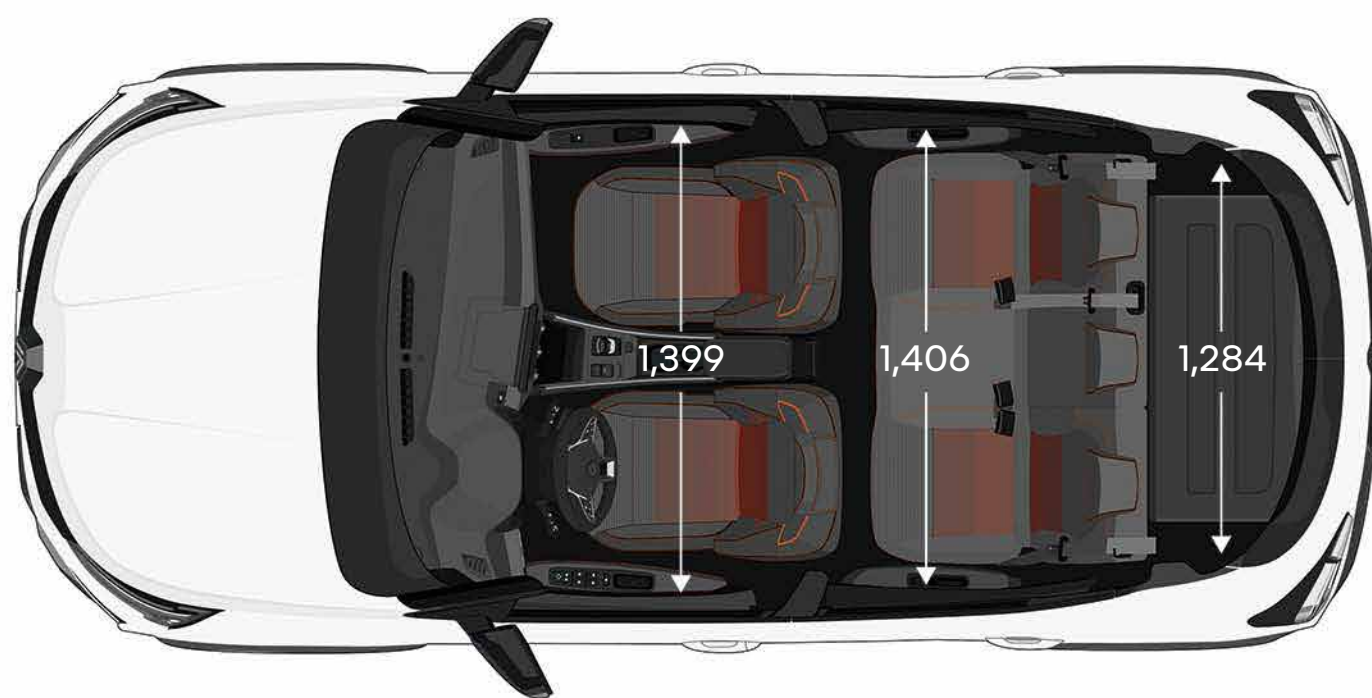
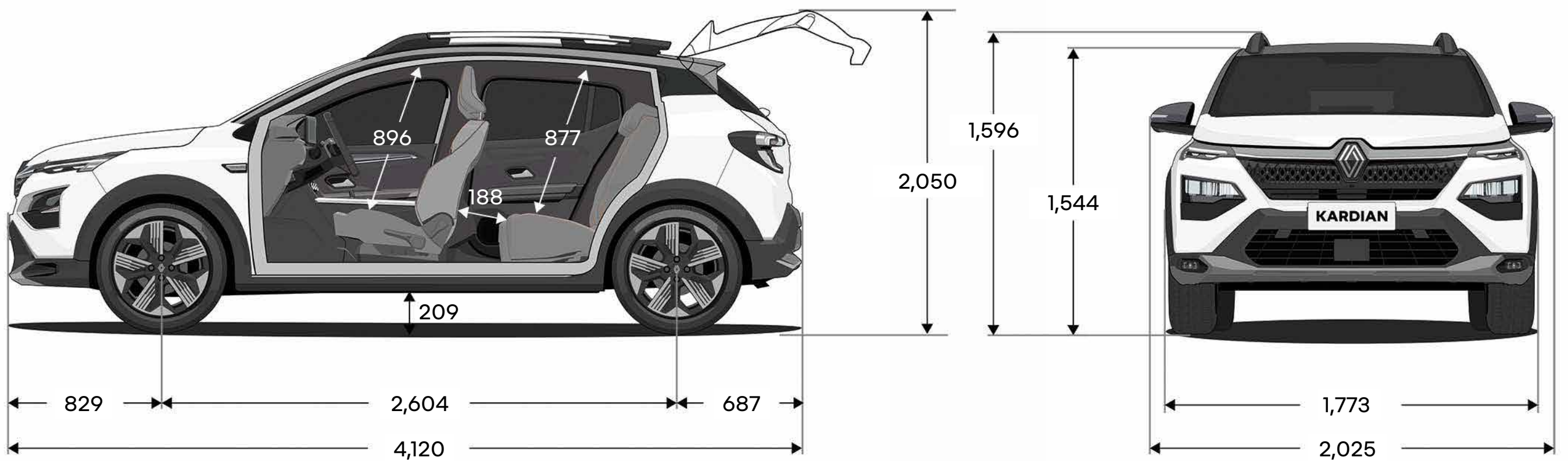
**llanta bi-tono de aleación
diamantada
17"
premiere edition**

05. personalización

motor

| 1.6 Sce 16v | 1.0 turbo TCe 12v |
|---|---------------------------------|
| nafta | |
| potencia máxima | |
| 115cv @ 5.500rpm | 120cv @ 5.000rpm |
| torque máximo | |
| 156Nm @ 4.000rpm | 200Nm @ 1750rpm |
| caja de cambios | |
| manual de 5 velocidades | doble embrague de 6 velocidades |
| performance | |
| velocidad máxima km/h | |
| 180 | |
| 0 a 100km/h (s) | |
| 11,7 | 10,9 |
| recuperación: 80x120km/h (s) en 4ta marcha | |
| 10,6 | 7.7 |

dimensiones



dimensiones en mm.

el programa Human First es un programa de seguridad integral desarrollado por Renault en colaboración con investigadores, expertos y bomberos, dado que la seguridad vial compete a todos los usuarios de las calles sean peatones, ciclistas o motociclistas. el programa Human First de Renault pretende:

- 1. prevenir accidentes mediante el desarrollo de equipamiento de seguridad**
y sistemas avanzados de asistencia al conductor y de seguridad hasta 13 sistemas avanzados de asistencia al conductor / más de 60 piezas de equipo de seguridad, hasta 6 airbags, asientos para niños (isofix), la solución Fixe4sure de Renault / más de 2.000 patentes relacionadas con la seguridad presentadas desde 1970
- 2. gestionar accidentes una vez que han sucedido valiéndose de innovaciones desarrolladas en colaboración con bomberos**
QRescue / Acceso a Bomberos / más de 5.000 bomberos capacitados durante los últimos 10 años en 19 países en todo el mundo / aproximadamente 400 vehículos donados por año para su capacitación
- 3. reducir el número de accidentes y su gravedad mediante una gran inversión en I+D**
puntaje de seguridad / instructor de seguridad / servicios conectados / big data / sistemas de inteligencia artificial y de ciberseguridad



queremos estar cerca tuyo para asegurarte una buena experiencia, haciendo el mantenimiento de tu Renault más fácil y cómodo. podés acceder a información online sobre servicios de mantenimiento, red oficial de concesionarios, citas y uso del vehículo. también podés formar parte del programa My Renault Beneficios y encontrar soluciones sencillas de acuerdo a tus necesidades.



el período de garantía del vehículo 0 km es de 3 años a partir de la fecha de entrega o hasta 100.000 km, lo que ocurra primero.

se han tomado todas las precauciones necesarias para garantizar que los contenidos de este folleto fueran exactos y estuvieran actualizados en el momento de su impresión. este documento se ha realizado a partir de modelos de preproducción y prototipos. de acuerdo con su política de mejora continua de los productos, Renault se reserva el derecho de modificar en cualquier momento las especificaciones, los vehículos y los accesorios descritos y presentados. dichas modificaciones se comunican a los concesionarios de Renault tan pronto como es posible. en función del país de venta, las versiones pueden diferir y algunos equipamientos pueden no estar disponibles (estándar, opcionales o accesorios). póngase en contacto con su concesionario más cercano para recibir la información más reciente. por razones técnicas de impresión, los colores que aparecen en este documento pueden diferir ligeramente de los colores reales de la pintura o del equipamiento interior. Todos los derechos reservados. prohibida la reproducción total o parcial de esta publicación, en cualquier formato y por cualquier medio, sin autorización previa y por escrito de Renault Publicis - Créditos de las fotos: C. Noltekuhlman, Cream, Clement Choulot, © Renault Marketing 3D-Commerce - Renault s.a.s, a société par actions simplifiée (sociedad por acciones simplificada francesa) con un capital social de 533.941.113,00 euros y oficina central en 122-122 bis avenue du Général Leclerc - 92100 Boulogne-Billancourt Cedex - Inscripta en el Registro Mercantil de Nanterre con el N.º B 780 129 987 / Tel.: 0806 00 20 20

Renault recomienda  | 

