

RENAULT KOLEOS



la SUV familiar que te lleva más lejos

Amplia y espaciosa, Renault Koleos se adapta a todo tipo de terrenos con su modo 4WD.



Disfruta de un nuevo placer de conducción con total comodidad y seguridad.

**SUV
todoterreno**

**diseño
sofisticado**

**tecnología
all mode
4WD**

**elegancia y
robustez**

**apertura de baúl
manos libres**

**tecnología
y seguridad**

Las imágenes que se encuentran en este catálogo son de referencia.

menú

01. diseño

02. placer de conducción

03. espacio interior

04. multimedia

05. sistemas avanzados de asistencia al conductor

06. personalización

diseño estilizado

Silueta imponente y refinada, luces delanteras full LED, luces traseras LED dinámico y llantas de 18". Renault Koleos conquista a primera vista con su diseño de líneas fuertes y poderosas.



Tecnológico y sofisticado, con texturas y terminaciones perfectas. Iluminación ambiental LED. Embellecedor de climatizador y pilar de puerta cromado en gris para un estilo distintivo.



nueva visión del confort

Amplio habitáculo con tapizados de cuero, volante y palanca de cambios revestidos. Texturas y terminaciones pensados para el máximo confort.



El techo solar panorámico eléctrico aporta luz al vehículo y también ofrece una vista única. Los asientos delanteros con regulación eléctrica y calefaccionados.

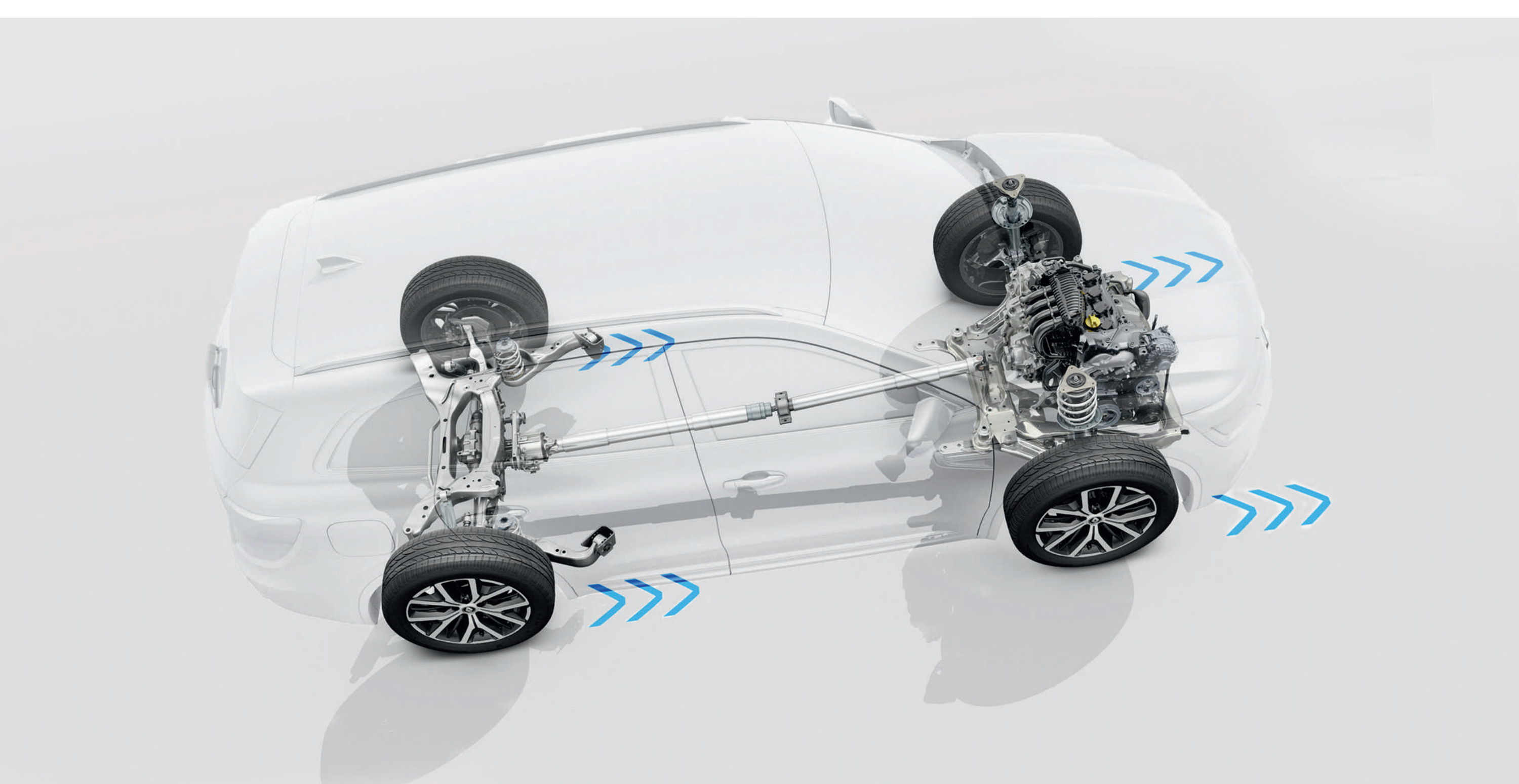


dominá todos los terrenos

Transitá caminos difíciles gracias a su tecnología All Mode 4WD. Cambiá de 2WD a 4WD de forma rápida y sencilla. Renault Koleos mantiene un agarre perfecto en cualquier circunstancia, gracias a la distribución óptima del torque entre las ruedas delanteras y traseras.



Motor naftero 2TR 2.5 L 16v de gran performance. Con potencia de 170 cv y un torque de 233 Nm a 4000 r.p.m. Caja de velocidades automática X-Tronic de variación continua. Mantiene continuamente el régimen óptimo del motor sin interrupción en el torque. También permite simular los cambios de marcha para lograr una conducción más dinámica.



tecnología de tracción en las cuatro ruedas

All Mode 4WD para seleccionar entre los diferentes modos de conducción: Auto, Lock y 2WD, controlando la motricidad del vehículo sobre cualquier terreno.



asistencia de descenso en pendiente (HDC)

Las imágenes que se encuentran en este catálogo son de referencia.

hacelo simple

Tus pasajeros disfrutarán de un espacio generoso y de un asiento reclinable ideal para los viajes largos.



Control inteligente de funciones multimedia, climatización, conectividad y sistemas de asistencia a la conducción. Comandos al volante, climatizador bi-zona con salida de aire trasera, butaca del conductor en cuero y calefacción para mayor confort al volante.



la tecnología de tu lado

Sistema multimedia de alta resolución de 8,7", tarjeta llave inteligente (key less entry) comandos al volante, apertura de baúl hands free. Tecnología Multi-Sense para personalizar lumínicamente el interior.



Gracias al sistema R-Link2 accedé a tus aplicaciones favoritas mediante la compatibilidad con Android Auto™ o Apple CarPlay™.



Android Auto™ es una marca de Google Inc. Apple CarPlay™ es una marca de Apple Inc.

Las imágenes que se encuentran en este catálogo son de referencia.

05. sistemas avanzados de asistencia al conductor

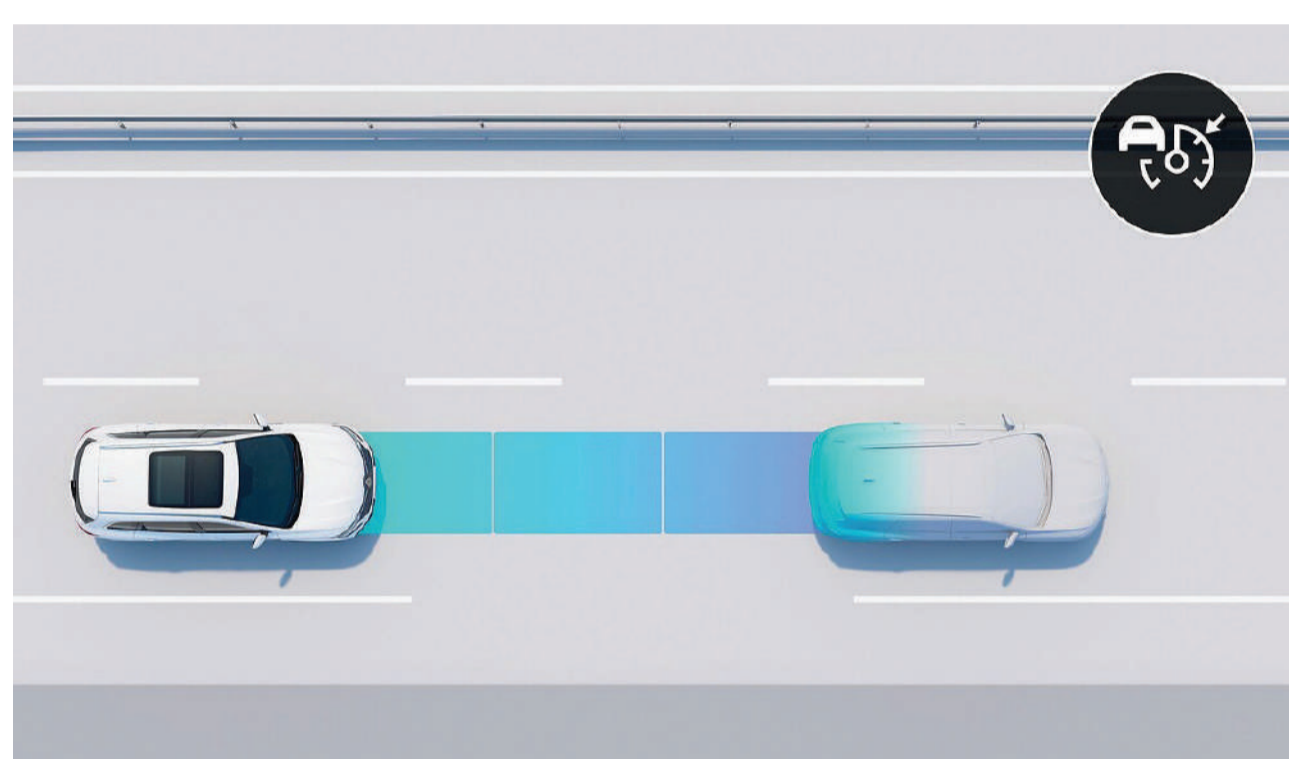


sistemas avanzados de asistencia a la conducción



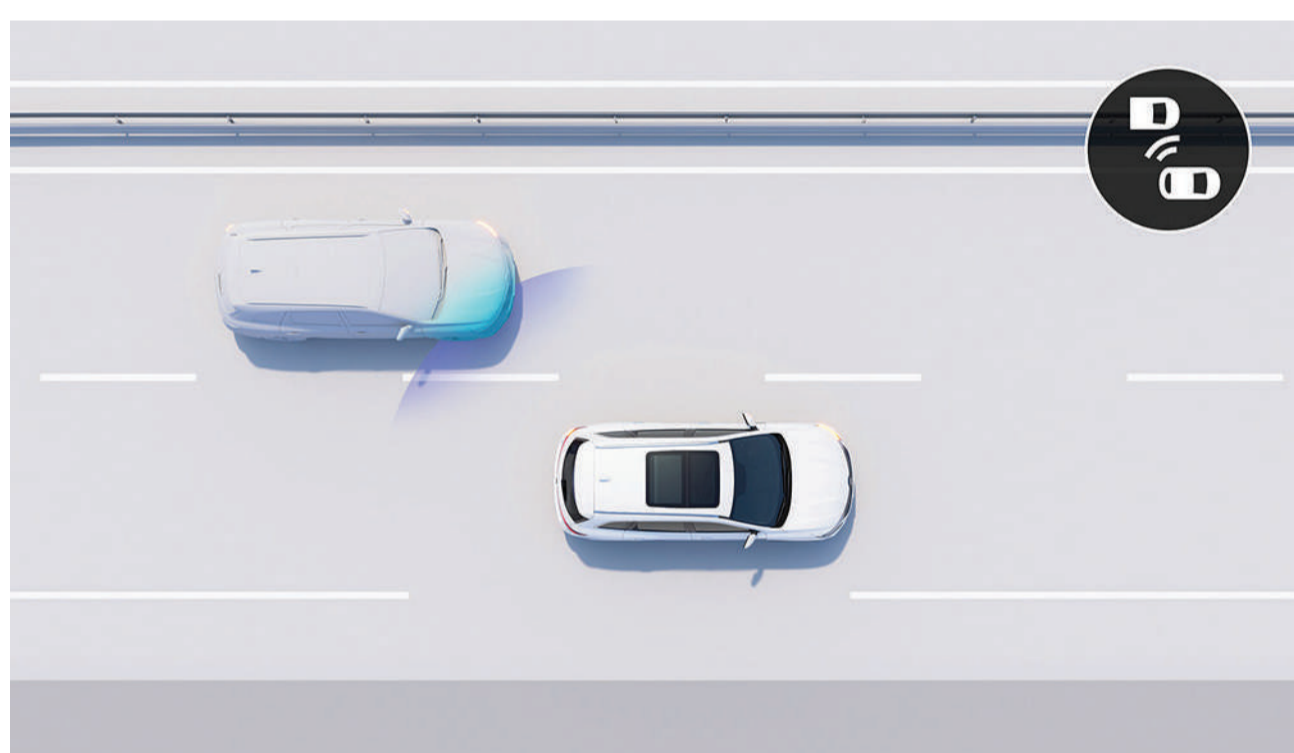
control de descenso

Permite limitar la velocidad del vehículo cuando está circulando en una bajada pronunciada.



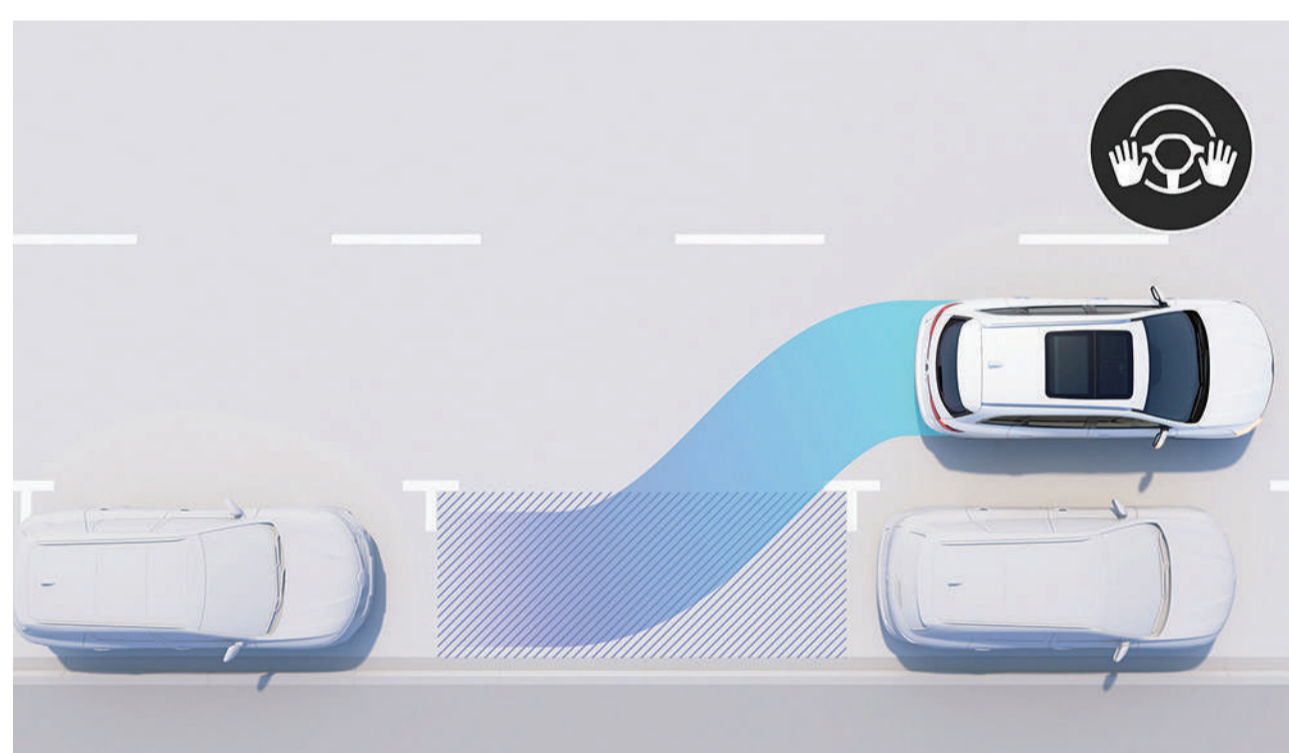
control de crucero

El sistema mantiene una velocidad constante, previamente configurada por el conductor.



alerta de punto ciego

Activa a partir de 15 km/h, te alerta mediante señales luminosas sobre la presencia de vehículos no detectables en tu campo de visión.



Easy Park Assist

Permite estacionarse fácilmente. La búsqueda de un lugar de estacionamiento y la dirección son gestionadas por tu vehículo. Solo necesitas controlar la velocidad.

- control crucero
- asistencia de arranque en pendiente
- limitador de velocidad
- control de descenso
- alerta de punto ciego
- Easy Park Assist
- cámara de reversa
- sensores de proximidad delanteros y traseros

Las imágenes que se encuentran en este catálogo son de referencia.

06. personalización

colores



rojo bordeaux



gris metálico



blanco universal

Las imágenes que se encuentran en este catálogo son de referencia.

06. personalización

tapicería



tapizado de cuero*

*100% cuero sintético.

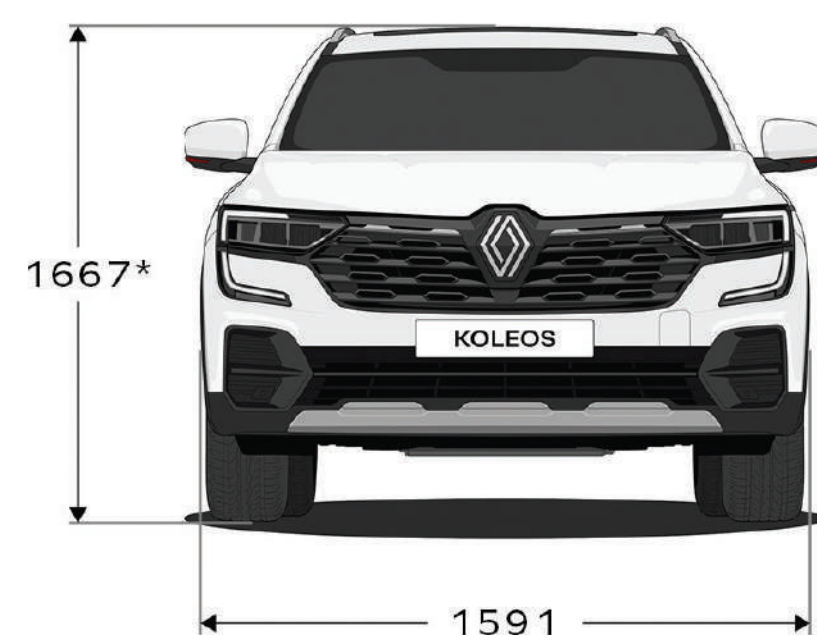
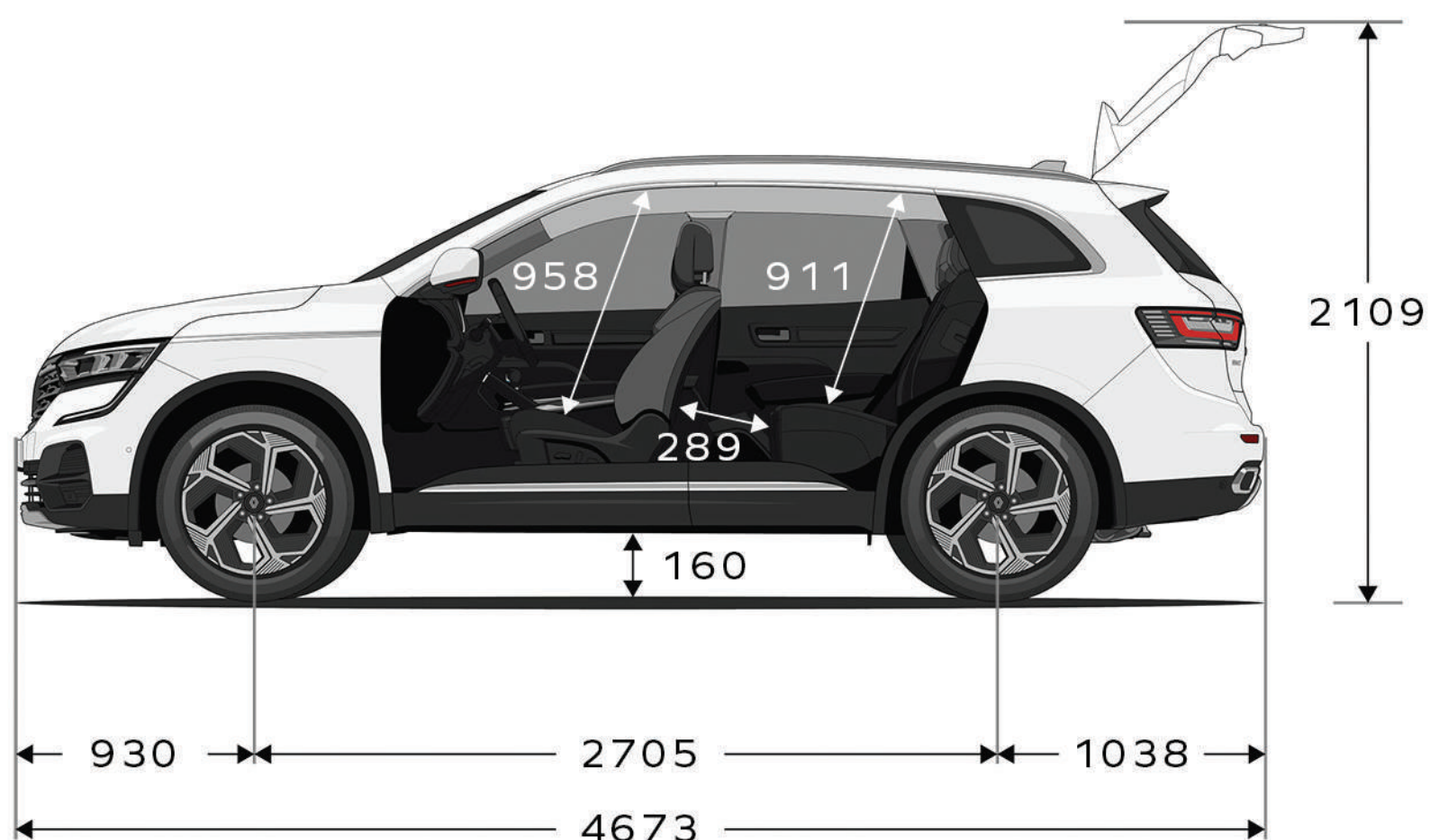
llantas



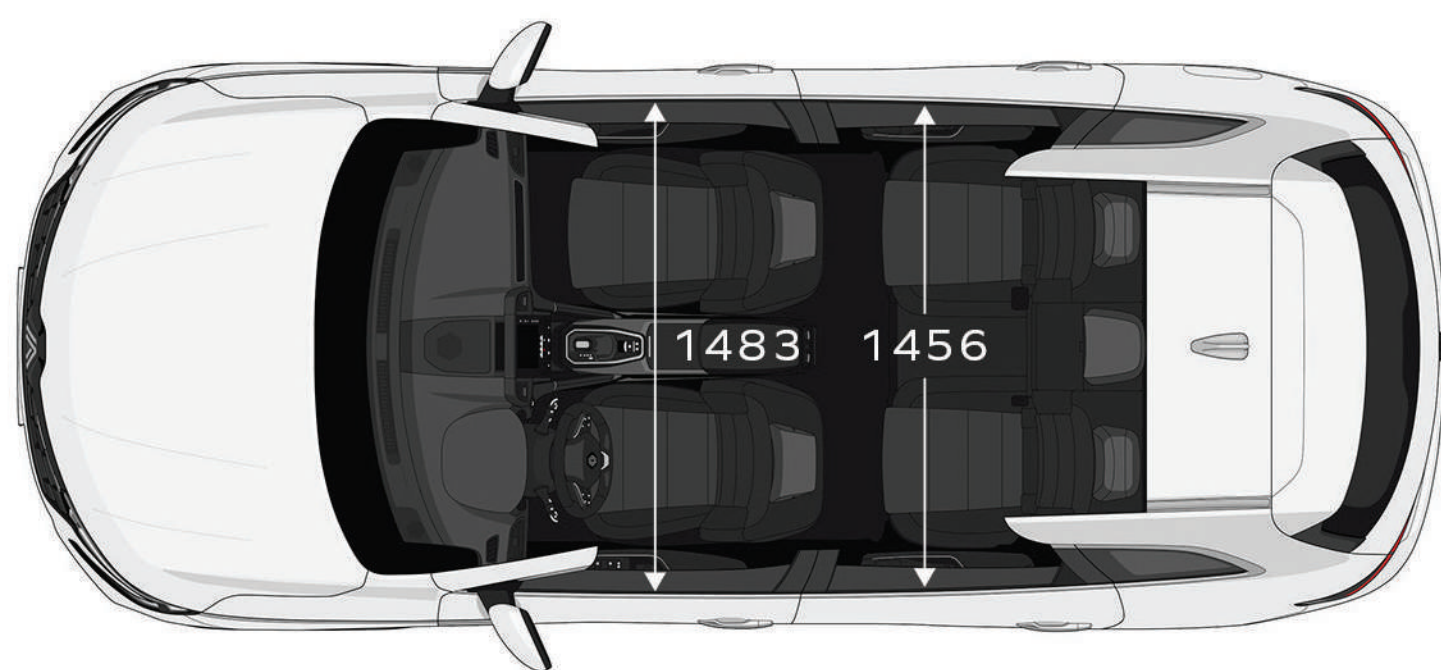
**llantas diamantadas
de 18"**

Las imágenes que se encuentran en este catálogo son de referencia.

dimensiones y volúmenes



*antenne excl.



volumen del baúl - norma VDA (litros)

| | |
|-----------------------------|-------|
| volumen del baúl mínimo | 942 |
| volumen del baúl máximo | 1.700 |
| volumen bajo el suelo falso | 27/36 |

*dimensiones en (mm)
(antena excluida)

Las imágenes que se encuentran en este catálogo son de referencia.

human first es un programa de seguridad desarrollado por Renault en colaboración con investigadores, expertos y bomberos.

porque la seguridad vial afecta a todos los usuarios de la carretera, ya sean peatones, ciclistas, motociclistas, el programa human first de Renault se compromete a:

- 1. prevenir los accidentes desarrollando equipos de seguridad y sistemas avanzados de asistencia al conductor y seguridad**
hasta 32 sistemas avanzados de asistencia al conductor / más de 60 equipos de seguridad, hasta 7 airbags, asientos infantiles (Isofix), solución Renault Fixe4sure / más de 2,000 patentes relacionadas con la seguridad registradas desde 1970
- 2. gestiona los accidentes una vez que han ocurrido, aprovechando las innovaciones desarrolladas en colaboración con los bomberos.**
Qrescue / acceso para bomberos/ más de 5,000 bomberos formados en los últimos 10 años en 20 países alrededor del mundo / alrededor de 400 vehículos donados al año para su formación
- 3. reducir el número de accidentes y su gravedad invirtiendo masivamente en I+D**
puntuación de seguridad/ entrenador de seguridad / servicios conectados / big data / sistemas de inteligencia artificial y ciberseguridad

Renault care service

Estamos siempre a tu lado para facilitarte la experiencia de conducción y ahorrarte tiempo en el mantenimiento de tu Renault: presupuestos y citas en línea, paquetes, contratos de mantenimiento, seguros y asistencia, programa personalizado My Renault... Aprovecha nuestras soluciones simples, rápidas y adaptadas a tus necesidades.



Las imágenes que se encuentran en este catálogo son de referencia. Las versiones comercializadas en Argentina pueden variar en diseños, accesorios y acabados. La imagen corresponde únicamente a la versión Renault Koleos Ph2 Intens 2.5 4WD CVT . Todo se ha realizado para que el contenido de este catálogo sea preciso y esté actualizado a la fecha de publicación. Este documento se elaboró a partir de preproducciones o prototipos. En el marco de su política de mejora continua de productos, Renault se reserva el derecho, en cualquier momento, de realizar modificaciones a las especificaciones y a los vehículos y accesorios descritos y representados. Estos cambios se notifican a los concesionarios Renault lo antes posible. Según los países de comercialización, las versiones pueden diferir, algunos equipos pueden no estar disponibles (de serie, opcionales o accesorios). Por favor, consulte a su concesionario local para recibir la información más reciente. Debido a las limitaciones del soporte, los colores reproducidos en este documento pueden diferir ligeramente de los colores reales de la pintura o de los materiales de la tapicería interior. Todos los derechos reservados. La reproducción, en cualquier forma o por cualquier medio, de todo o parte de este folleto está prohibida sin la autorización escrita previa de Renault.

Publicis - créditos de fotos: © Renault Marketing 3D-Commerce, He&Me, A. Alcalá, Getty Images, A. Hempel - julio 2024. Renault s.a.s. sociedad por acciones simplificada con un capital de 533.941.113,00 €/122-122 bis avenida del General Leclerc 92100 Boulogne-Billancourt Cedex - R.C.S. Nanterre B 780 129 987 / tel.: 0806 00 20 20.

Renault recomienda  | 

