

# RENAULT MASTER

remasterizada para grandes cosas





# contenido



diseño exterior

diseño interior

motorización y tracción

color y dimensiones

ficha técnica y de equipamiento





## diseño exterior

Renault Master reafirma su personalidad fuerte y moderna con su diseño exterior. Paragolpes delantero, parilla frontal y luces de circulación diurna (DRL) en forma de "C" con tecnología LED. Se adapta mejor a las necesidades profesionales y se convierte en el aliado perfecto para tu negocio.







## diseño interior

el interior combina diseño, confort y funcionalidad. Su interior renovado cuenta con: sistema multimedia con pantalla 7" compatible con Apple CarPlay® y Android Auto®, puerto USB, tablero de instrumentos con computadora a bordo y múltiples espacios de guardado.







## motorización y tracción

Renault Master cuenta con un motor  
2.3dCi turbo con cadena de distribución y  
service cada 20.000km





# seguridad

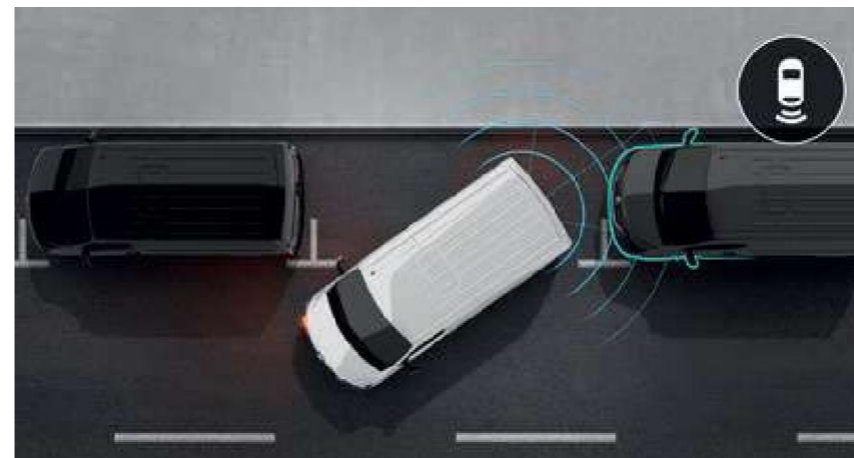
Renault Master está equipada con innovadores sistemas de asistencia al conductor que te prometen un viaje tranquilo garantizando total seguridad.



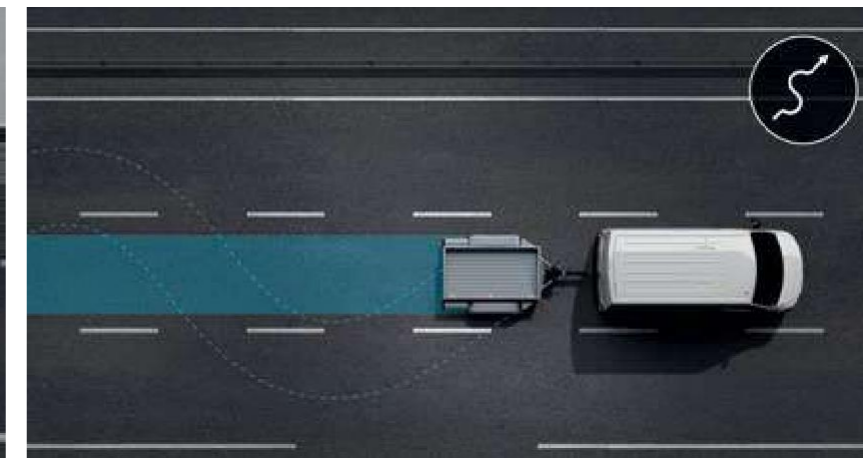
sistema de control de estabilidad (ESP) y control de carga adaptativo (LAC)



asistente de arranque en pendiente (HSA)



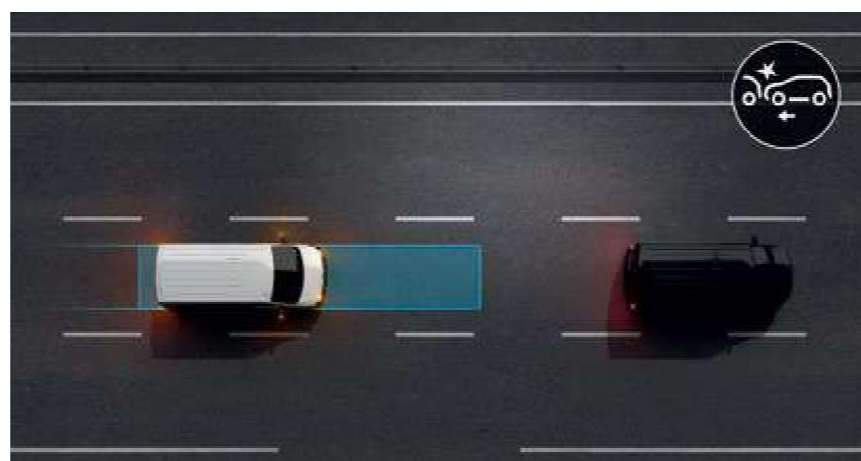
sensores de estacionamiento traseros



control de balance del remolque



asistente de viento cruzado (SWA)



sistema de frenos ABS con asistencia de frenado de emergencia (AFU)



mitigación de vuelco (ROM)



cámara de estacionamiento trasera

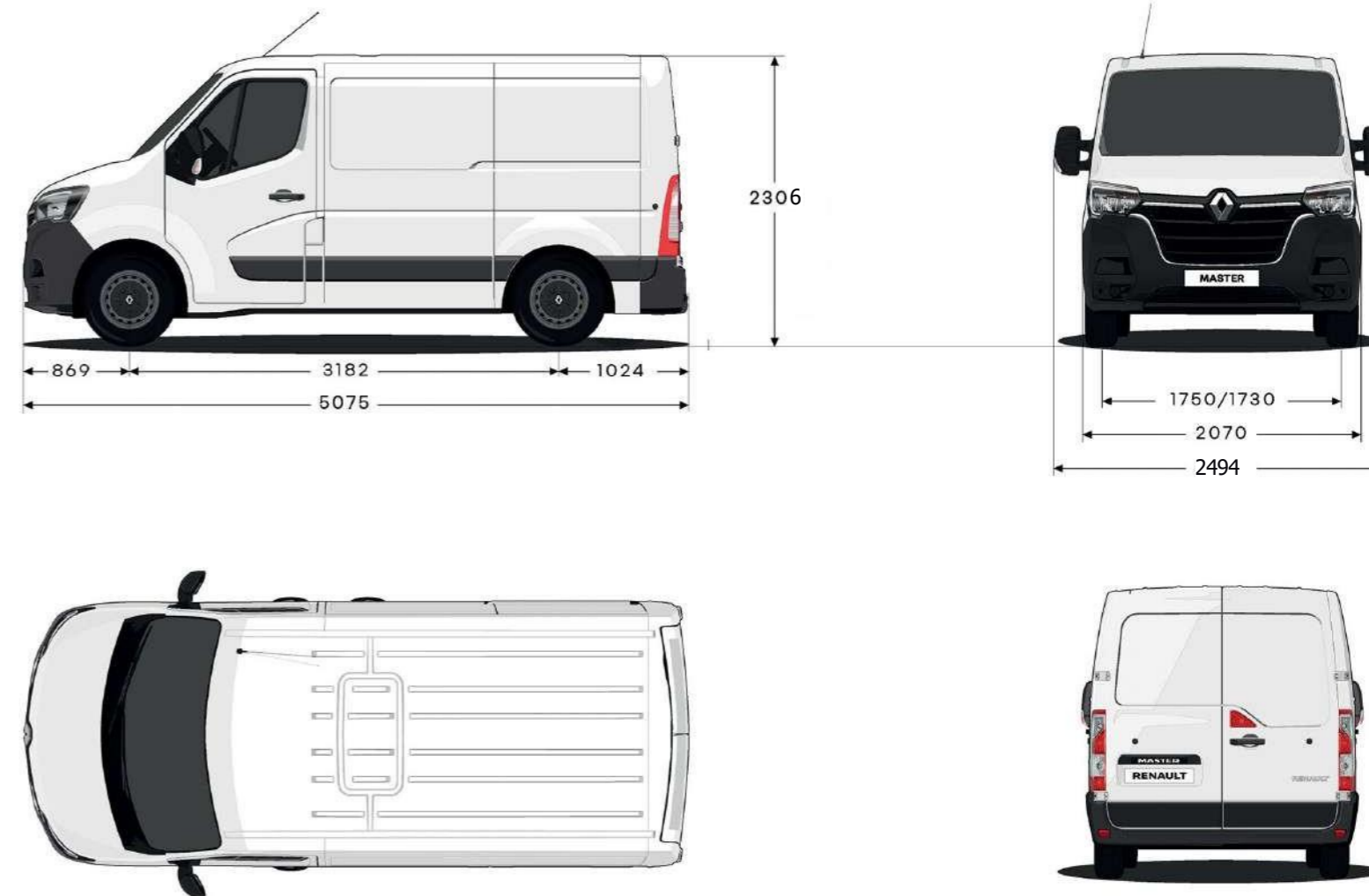
## color



blancoglaciar  
Fotografías no contractuales.

## dimensiones

furgónLHI



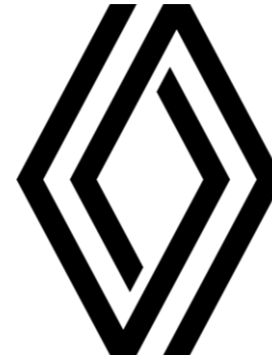
## ficha técnica

	Master
<b>Motor</b>	
Tipo de combustible	Diesel
Alimentación	Inyección directa + Turbo +Common Rail
Cilindraje (cm³)	2299
Número de cilindros	4
Número de válvulas	16
Potencia máxima (CV@rpm)	130@3.500
Torque (Kgf.m@rpm)	37@1.500
Ubicación	Transversal
Norma de emisiones	Euro 5
Cadena de distribución	S
<b>Transmisión</b>	
Manual	6 velocidades
<b>Capacidades</b>	
Tanque de combustible (L)	105
Volúmen de carga (m³)	8
Número de plazas	3
<b>Dirección</b>	
Tipo	Electrohidráulica
<b>Frenos</b>	
Delanteros / Traseros	ABS, de disco en las 4 ruedas
<b>Neumáticos/Llantas</b>	
Neumáticos	225/65 R16
Llantas	Acero 16" con embellecedor
<b>Suspensión</b>	
Suspensión delantera	Tipo McPherson, con triángulos sobrepuestos con barra estabilizadora y resortes helicoidales sobre amortiguadores hidráulicos telescópicos
Suspensión trasera	Eje rígido con elásticos longitudinales semielípticos de acero, barra estabilizadora y amortiguadores hidráulicos telescópicos
<b>Pesos</b>	
Peso bruto vehicular (Kg)	3.500
Carga útil (Kg)	1.593

## Ficha de equipamiento

	Master
<b>Conducción</b>	
Dirección asistida	X
Volante con ajuste de altura	X
<b>Confort</b>	
Aire acondicionado	X
Vidrios eléctricos delanteros	X
Bloqueo central de puertas con telecomando desde la llave	X
Asiento del conductor reclinable, con regulación de altura y longitudinal	X
Luz interior central delantera	X
Tomas de 12V	X
Multimedia 7" Bluetooth, USB compatible con Android Auto® & Apple Car Play®	X
Sensores traseros de estacionamiento	X
Cámara trasera de estacionamiento	X
<b>Instrumentos de control</b>	
Indicadores digitales	X
Reloj digital	X
Computador de bordo	X
<b>Equipamientos exteriores</b>	
Llantas de acero de 16 pulgadas con embellecedor	X
Espejos exteriores eléctricos con luces direccionales laterales integradas	X
<b>Seguridad activa y pasiva</b>	
Airbag conductor	X
ABS - frenos con sistema antibloqueo	X
AFU - asistencia de frenado de emergencia	X
EBD - distribución electrónica de frenado ESP - control de estabilidad	X
HSA - asistente de arranque en pendientes LAC - control de carga adaptativo	X
SWA - asistente de viento cruzado ROM - mitigación de vuelco	X
Luces diurnas DRL C-Shape con tecnología LED	X
Cinturones de seguridad delanteros de 3 puntos con pretensores	X
Apoya cabezas delanteros	X
Protector de cárter del motor y caja de velocidades	X
<b>Visibilidad e iluminación</b>	
Tercera luz de freno	X
Faros doble óptica	X
Faros antiniebla traseros y delanteros	X





## Seguí la experiencia de Renault Master en [www.Renault.com.ar](http://www.Renault.com.ar)

El período de garantía del vehículo 0 km es de 2 años a partir de la fecha de entrega o hasta 100.000 km, lo que ocurra primero. \*El fabricante se reserva el derecho a modificar sus modelos sin previo aviso, así como sus características y accesorios. La información contenida y las fotografías reproducidas en el presente son sólo a título ilustrativo y carecen de carácter vinculante para el fabricante. Debido a los límites técnicos, los colores reproducidos en el presente documento pueden diferir ligeramente de los colores reales de la pintura, así como también la textura de los materiales utilizados en el interior de cada modelo. Consulte en la red de concesionarios oficiales Renault sobre las características y especificaciones técnicas de los vehículos que se comercializan en la República Argentina, las cuales pueden variar respecto de las indicadas en el presente. Reservados todos los derechos. La reproducción, bajo alguna forma o por algún medio, de esta publicación está prohibida sin la previa autorización escrita de Renault Argentina S.A.

**Renault recomienda**



0810 666 RENAULT (7362)

RENAULT ARGENTINA S.A., Fray Justo Santa María de Oro 1744 - Capital Federal / Servicio de Relación al Cliente 0810-666-7362 (RENAULT) / FEBRERO 2025.