

KWID

manual de usuario del vehículo



Bienvenido a bordo de su vehículo

Este Manual de Usuario contiene la información que le permitirá:

- conocer con detalle su vehículo y, de ese modo, beneficiarse plenamente de todas las funcionalidades y de todos los perfeccionamientos técnicos de los que está dotado;
- garantizar un óptimo funcionamiento por el simple pero riguroso seguimiento de los consejos de mantenimiento.
- para que pueda solucionar rápidamente las averías menores que no requieran atención especializada.

El tiempo que dedique a la lectura de este manual será ampliamente recompensado por los conocimientos que puede adquirir y por las novedades técnicas que descubrirá. Si todavía tiene dudas sobre algunos puntos, los técnicos de nuestra red estarán encantados de proporcionarle cualquier información complementaria que necesite.

Los siguientes símbolos le facilitarán la lectura de este manual:



aparecen en el vehículo e indican que es necesario consultar el manual para obtener información detallada y/o conocer las limitaciones de funcionamiento relacionadas con el equipamiento del vehículo.

→ en cualquier parte del manual indica un vínculo a una página.



en cualquier parte del manual, indica un riesgo, un peligro o una consigna de seguridad.

Las descripciones de los modelos que figuran en este manual se han establecido a partir de las especificaciones técnicas conocidas en la fecha de concepción de este documento. **Este manual cubre todos los equipos (tanto estándar como opcionales) disponibles para estos modelos. Su presencia en el vehículo depende de la versión, de las opciones elegidas y del país de comercialización.**

En este manual puede que se describan ciertos elementos de equipamiento que harán su aparición en el futuro.

Las imágenes que figuran en el manual de uso se muestran sólo con fines ilustrativos.

Buen viaje al volante de su vehículo.

Traducido del francés. Se prohíbe la reproducción o traducción del francés, incluso parcial, sin la autorización previa y por escrito del titular de los derechos.

ÍNDICE

Bienvenido a bordo de su vehículo	4	Iluminación y señalización exteriores	74
Exterior	4	Reglaje de los faros	75
Habitáculo	6	Limpiaparabrisas, lavaparabrisas	76
Puesto de conducción	8	Limpiaparabrisas, lavaparabrisas y sistema antivaho de la luneta trasera	78
Asistencia a la conducción	10	Depósito de combustible	80
Seguridad a bordo	12	Conducción	83
Identificación del vehículo - etiqueta	14	Rodaje, interruptor de arranque	83
Compartimento del motor (mantenimiento rutinario)	16	Arranque, parada del motor	84
Reparaciones	18	Función "Stop & Start"	85
Conozca su vehículo	20	Particularidades de los vehículos de gasolina y flexi-fuel	88
Llaves, telemando por radiofrecuencia	20	Consejos	89
Telemando por radiofrecuencia	23	Medio ambiente	92
Bloqueo y desbloqueo de las puertas	25	Palanca de velocidades/freno de estacionamiento/ dirección asistida	93
Bloqueo automático de las puertas con el vehículo en movimiento	27	Dispositivos de corrección y de asistencia a la conducción	95
Apertura y cierre de las puertas	28	Cámara de marcha atrás	98
Asientos delanteros	30	Sistema de vigilancia de la presión de los neumáticos	100
Retrovisores	31	Su confort	103
Cinturones de seguridad	33	Aireadores, salidas de aire	103
Dispositivos complementarios a los cinturones de seguridad delanteros	38	Calefacción, ventilación, aire acondicionado	105
Dispositivos de protección lateral	44	Acondicionador de aire	108
Seguridad infantil	45	Cristales	109
Sillas infantiles	52	Iluminación interior	110
Puesto de conducción	60	Quitasol	111
Pantallas e indicadores	62	Compartimentos del habitáculo	112
Intermitentes	63	Banqueta trasera	114
Ordenador de a bordo y sistema de alertas	67	Reposacabezas traseros	116
Hora, temperatura exterior	70		
Señales acústicas y luminosas	72		

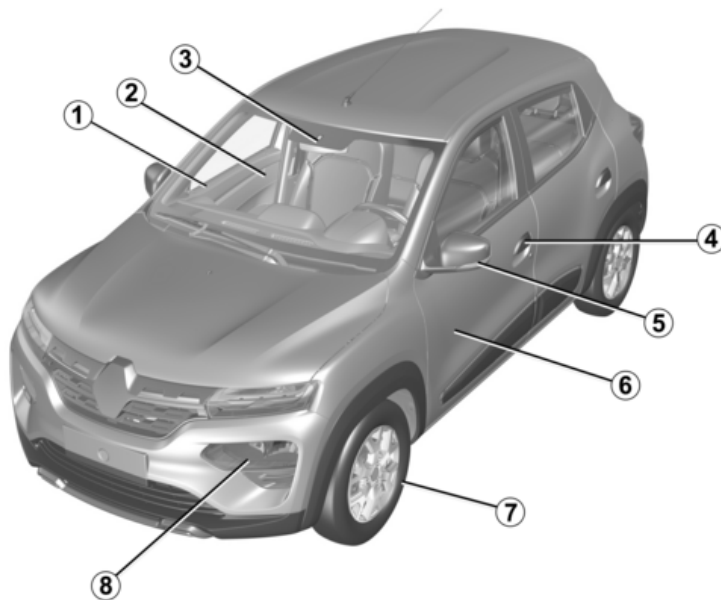
ÍNDICE

Portón.....	118	Placa de certificación del vehículo.....	174
Transporte de objetos en el maletero.....	120	Placas de identificación del motor.....	176
Transporte de objetos.....	121	Especificaciones del motor.....	177
Equipamiento multimedia.....	122	Dimensiones.....	179
Mantenimiento.....	124	Pesos.....	180
Capó Motor.....	124	Piezas de recambio y reparaciones.....	181
Nivel de aceite del motor:.....	126	Justificantes de mantenimiento.....	182
Niveles:.....	129	Control anticorrosión.....	186
Batería:.....	132		
Presiones de inflado.....	134		
Mantenimiento de la carrocería.....	136		
Mantenimiento de los guarnecidos interiores.....	138		
Consejos prácticos.....	140		
Rueda de repuesto de emergencia.....	140		
Herramientas, embellecedor.....	142		
Cambio de rueda.....	144		
Neumáticos.....	147		
Luces delanteras.....	150		
Luces traseras.....	152		
Iluminación interior.....	155		
Fusibles.....	156		
Batería:.....	161		
Telemando por radiofrecuencia.....	163		
Escobillas del limpiaparabrisas.....	164		
Remolcado.....	166		
Dispositivos de emergencia.....	167		
Pre-instalación de la radio.....	168		
Instalación y uso de los accesorios.....	169		
Averías de funcionamiento.....	171		
Especificaciones técnicas.....	174		

EXTERIOR

1

57039



EXTERIOR

1 Elevalunas → **109**

2 Limpiaparabrisas → **76**

3 Desempañado → **105**

4 Bloqueo y desbloqueo de las puertas → **25**

5 Retrovisores → **31**

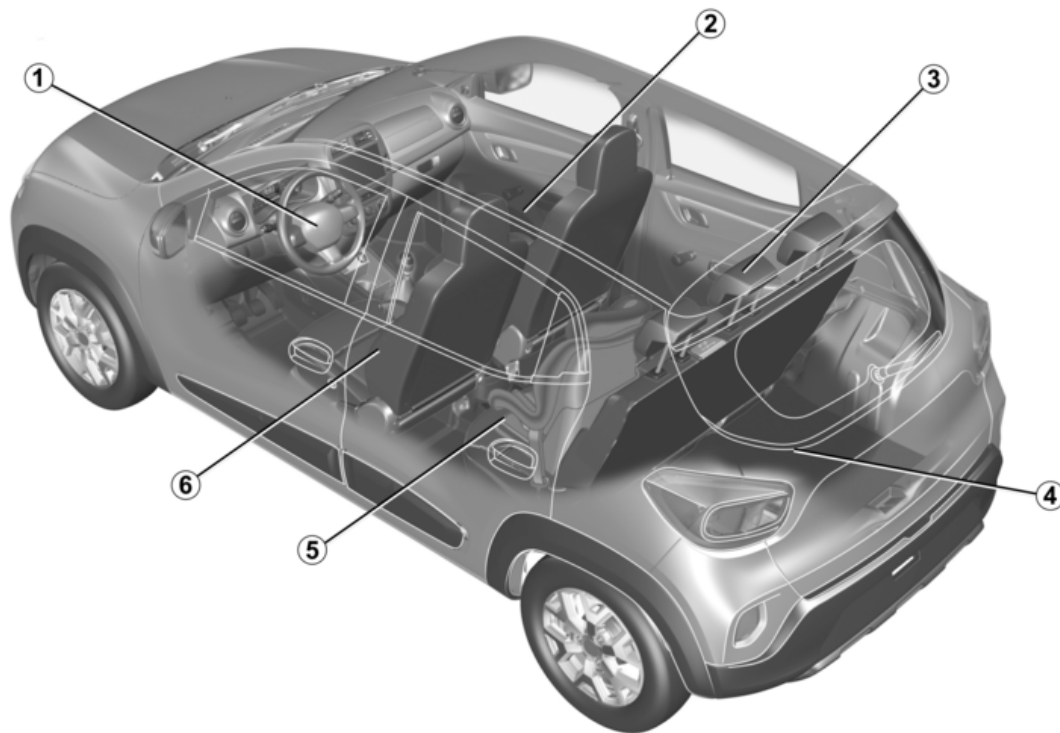
6 Mantenimiento de la carrocería → **136**

7 Neumáticos → **147**

8 Faros: funcionamiento → **74** → **150**

HABITÁCULO

1



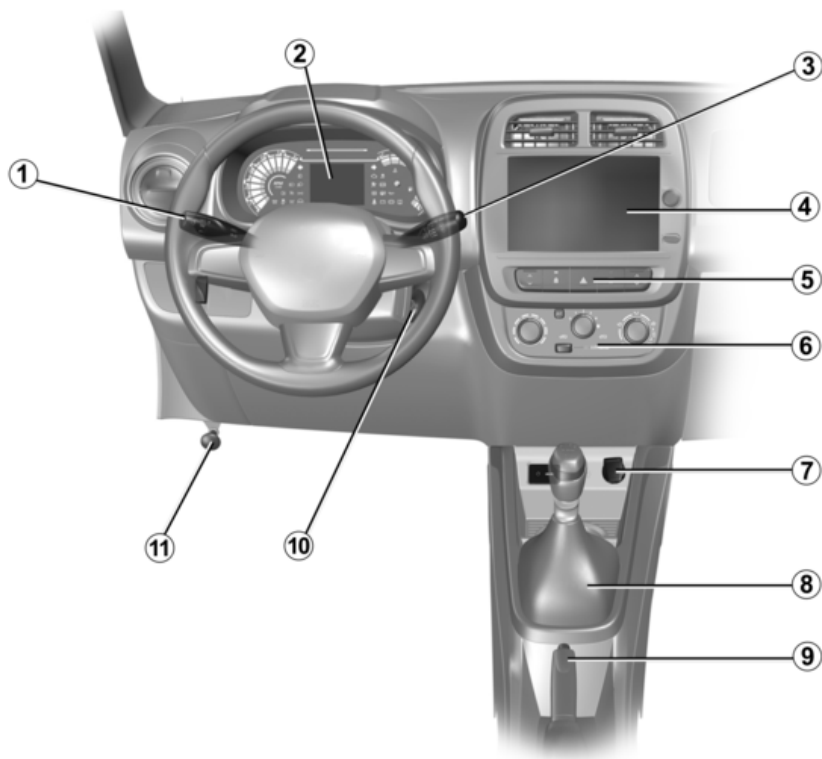
57040

HABITÁCULO

- 1** Ajuste de la posición de conducción → **33**
- 2** Compartimentos interiores → **112**
- 3** Banqueta trasera → **114**
- 4** Transporte de objetos en el maletero → **118**
- 5** Seguridad infantil → **45**
- 6** Asientos delanteros → **30**

PUESTO DE CONDUCCIÓN

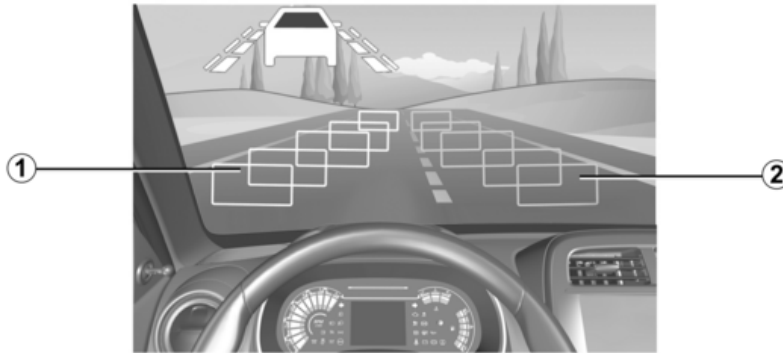
1



57041

PUESTO DE CONDUCCIÓN

- 1** Iluminación exterior → **74**
- 2** Cuadro de instrumentos → **62**
- 3** Ordenador de a bordo y sistema de alertas → **67**
- 4** Equipamiento multimedia → **122**
- 5** Luces de precaución → **72**
- 6** Sistema de climatización → **105**
- 7** Dependiendo del vehículo, toma de accesorios o de carga (C) → **112**
- 8** Freno de estacionamiento → **93**
- 9** Palanca de marchas → **93**
- 10** Interruptor de arranque → **84**
- 11** Apertura del capó → **124**



ASISTENCIA A LA CONDUCCIÓN

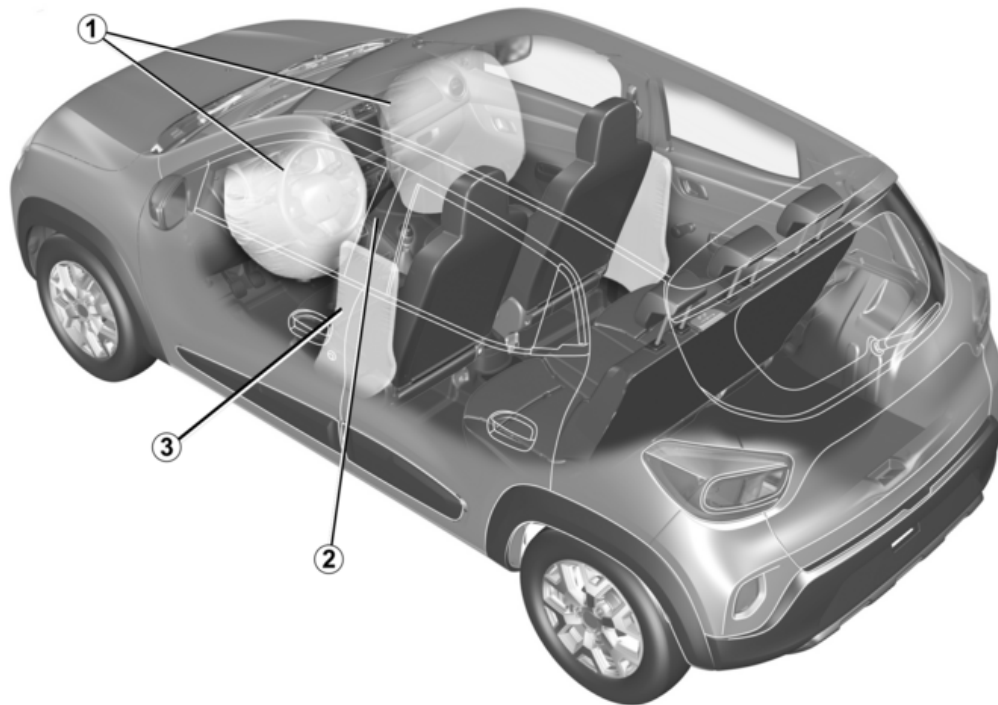
1 Sistema antibloqueo de ruedas (ABS). Control electrónico de estabilidad (ESP). Ayuda al arranque en cuesta (HSA) → **95**

2 Cámara de marcha atrás → **98**

1

SEGURIDAD A BORDO

1



57712

SEGURIDAD A BORDO

1 Airbags delanteros → **38**

2 Cinturones de seguridad → **33**

3 Airbags laterales → **44**

IDENTIFICACIÓN DEL VEHÍCULO - ETIQUETA

1



57044

IDENTIFICACIÓN DEL VEHÍCULO - ETIQUETA

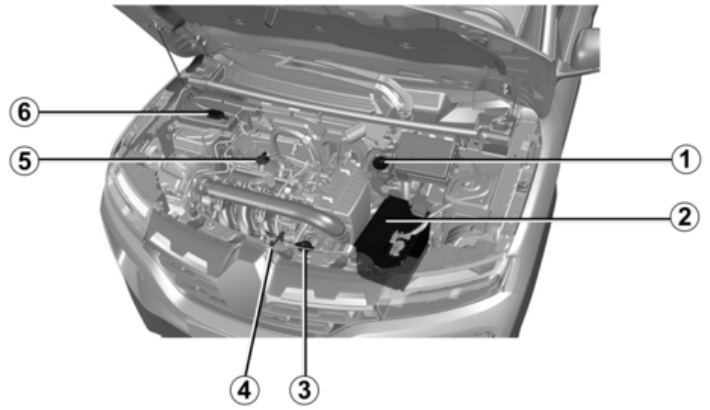
1 Etiqueta de presión de inflado de los neumáticos → **134**

2 Placas de identificación del vehículo y el motor → **174** → **176**

COMPARTIMENTO DEL MOTOR (MANTENIMIENTO RUTINARIO)

1

57045



COMPARTIMENTO DEL MOTOR (MANTENIMIENTO RUTINARIO)

1 Líquido de frenos → 129

2 Batería → 132

3 Nivel de líquido de refrigeración → 129

4 Apertura del capó → 124

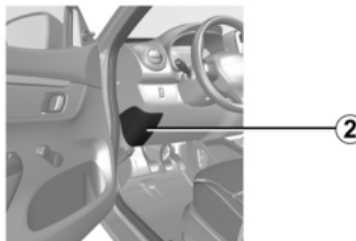
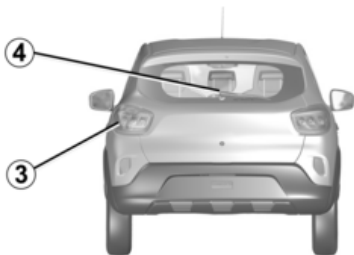
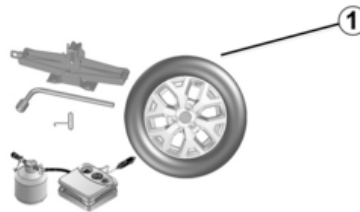
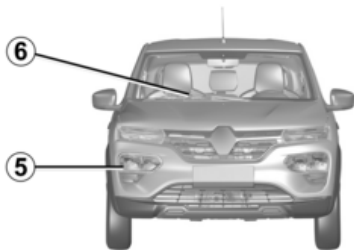
5 Tapón de llenado de aceite → 126

6 Líquido lavaparabrisas → 129

REPARACIONES

1

57046



REPARACIONES

7 Herramientas. Rueda de repuesto de emergencia. Cambio de rueda → **140**

2 Fusibles → **156**

3 Sustitución de lámparas de las luces traseras → **152**

4 Sustitución de la escobilla del limpia trasero → **164**

5 Sustitución de lámparas de los faros → **150**

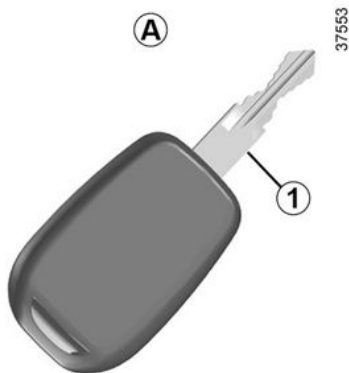
6 Sustitución de las escobillas de los limpiaparabrisas → **164**

LLAVES, TELEMANDO POR RADIOFRECUENCIA

Información general

2

Llave A



1. Llave codificada del conmutador de arranque y de las puertas.



La llave no debe utilizarse para cualquier otra función que no sea la descrita en este manual.

Telemando por radiofrecuencia B

42300



1. Llave codificada del conmutador de arranque y de las puertas.

2. Desbloqueo de todas las puertas y del maletero.

3. Bloqueo de todas las puertas y del maletero.

Campo de acción del telemando

Varía dependiendo del entorno. atención, por tanto, a las manipulaciones del telemando que pueden bloquear o desbloquear el vehículo por presiones fortuitas en los botones.

Telemando por radiofrecuencia C

42299



1. Llave codificada del conmutador de arranque y de las puertas.

2. Desbloqueo de todas las puertas y del maletero.

3. Bloqueo de todas las puertas y del maletero.

4. Apertura del maletero.

5. Bloqueo/desbloqueo de la llave metálica retráctil. Para sacar la llave de su alojamiento, pulse el botón 5 y saldrá sola. Para volver a introducirla en su alojamiento, pulse el botón 5 y acompañe la llave hasta introducirla por completo en su compartimento.

LLAVES, TELEMANDO POR RADIOFRECUENCIA

Interferencias

La presencia de ciertos objetos (objetos metálicos, teléfonos portátiles, zona sometida a una fuerte radiación electromagnética...) cerca de la llave, puede crear interferencias e impedir el funcionamiento del sistema.

Advertencia: la codificación puede corromperse si las teclas se dejan cerca de fuentes electromagnéticas como imanes, altavoces, etc.



Consejo

No acerque el telemando a ninguna fuente de calor, frío o humedad.



Responsabilidad del conductor

No abandone nunca su vehículo dejando dentro a un animal, niño o a un adulto, ni siquiera por poco tiempo. Esto puede ponerlos en peligro. Estos podrían correr peligro o poner en peligro a otras personas, por ejemplo, al arrancar el motor o al accionar equipamientos (como los elevallas o el sistema de bloqueo de puertas, etc.).

Además, cuando hace calor o incide el sol, sepa que la temperatura interior del habitáculo sube muy rápidamente.

EXISTE EL RIESGO DE MUERTE O DE LESIONES GRAVES



Sustitución, necesidad de una llave o de un telemando adicional

En caso de pérdida, o si desea otra llave con telemando, diríjase exclusivamente a un Representante de la marca.

En caso de sustitución de una llave o telemando, será necesario llevar el vehículo **y todas sus llaves o telemandos** a un Representante de la marca para reinicializar el conjunto.

Se pueden utilizar hasta cuatro llaves con telemando por vehículo.

Fallo de la llave o telemando

Asegúrese de disponer de una pila en buen estado, del modelo adecuado, y de introducirla correctamente.

Para obtener información sobre cómo cambiar la pila, consulte el apartado "Telemando por radiofrecuencia: pila" ➔ 163

LLAVES, TELEMANDO POR RADIOFRECUENCIA

2



Es posible que la llave de repuesto no esté equipada con telemando por radiofrecuencia.

TELEMANDO POR RADIOFRECUENCIA

Utilización

Desbloqueo de las puertas

42300



Pulse el botón de desbloqueo **1**.

El desbloqueo se visualiza mediante **una** intermitencia de las luces de emergencia y de los repetidores laterales.

Nota: si no se abre ninguna puerta en, aproximadamente, los dos minutos posteriores al desbloqueo mediante el telemando, las puertas se bloquearán de nuevo automáticamente.

Bloqueo de las puertas y del maletero

42261



Pulse el botón de bloqueo **2**.

El bloqueo de las puertas se visualiza mediante **dos** intermitencias de las luces de emergencia y de los repetidores laterales.

Si una puerta está abierta o mal cerrada, se produce un bloqueo de las puertas seguido rápidamente de un desbloqueo de las mismas y no hay intermitencia de los repetidores laterales. Las puertas no se bloquearán.

Apertura del maletero

(En función de la versión del vehículo)

Mantenga pulsado el botón **3** durante al menos dos segundos aproximadamente.



La llave no debe utilizarse para cualquier otra función que no sea la descrita en este manual.



Responsabilidad del conductor

No abandone nunca su vehículo dejando dentro a un niño, un adulto no autónomo o a un animal, aunque sea por poco tiempo. Esto puede ponerlos en peligro. Estos podrían correr peligro o poner en peligro a otras personas, por ejemplo, al arrancar el motor o al accionar equipamientos (como los elevalunas eléctricos o el sistema de bloqueo de puertas, etc.) de forma accidental. Además, no olvide que, cuando hace calor o da el sol, la temperatura interior del habitáculo asciende muy rápidamente si las puertas y las ventanillas están cerradas.

EXISTE EL RIESGO DE MUERTE O DE LESIONES GRAVES

BLOQUEO Y DESBLOQUEO DE LAS PUERTAS

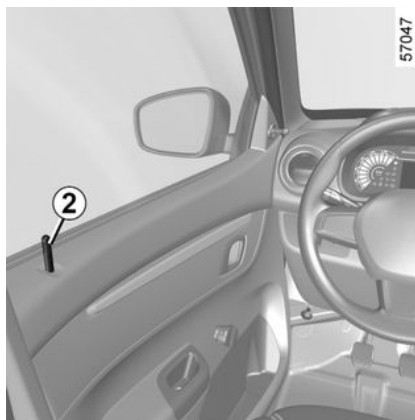
Mando manual



Desde el exterior

Bloqueo/desbloqueo de la puerta del conductor o del pasajero delantero con la llave en una cerradura de puerta **1**.

Gire la llave a tope hacia la derecha para bloquear y hacia la izquierda para desbloquear.



Desde el interior

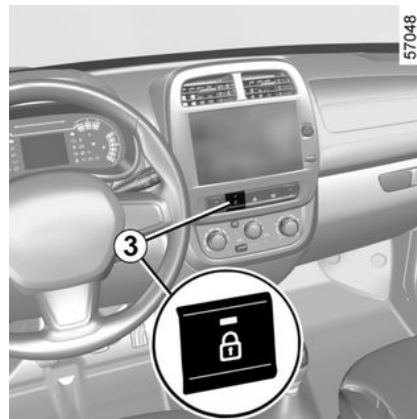
Empuje el pin **2** para bloquear o abra el pin **2** para desbloquearlo.



Responsabilidad del conductor

No abandone nunca su vehículo con la llave o el telemando en el interior. Si decide circular con las puertas bloqueadas, sepa que ello puede dificultar el acceso a los servicios de emergencia al habitáculo en caso de emergencia.

Mando eléctrico



Desde el exterior

Bloqueo/desbloqueo de las cinco puertas con el telemando por radio-frecuencia.

Desde el interior

Bloquee o desbloquee las cinco puertas pulsando el interruptor **3**.

Los vehículos con bloqueo centralizado de las puertas también se pueden bloquear/desbloquear manualmente (consulte el apartado "Funcionamiento Manual").

BLOQUEO Y DESBLOQUEO DE LAS PUERTAS

Bloqueo de las puertas sin el telemando por radiofrecuencia.

2

Es el caso, por ejemplo, de una pila descargada, de un telemando por radiofrecuencia que no funcionan temporalmente.

Con el contacto apagado y una puerta o el maletero abiertos, mantenga pulsado el interruptor **3** durante al menos cinco segundos. Al cerrar esta puerta se bloquearán todas las puertas del vehículo.

El desbloqueo desde el exterior del vehículo solo será posible con el telemando por radiofrecuencia.

BLOQUEO AUTOMÁTICO DE LAS PUERTAS CON EL VEHÍCULO EN MOVIMIENTO



Ante todo, debe decidir si desea activar la función.

Para activarla

En función del vehículo, **con el motor en marcha**, mantener pulsado el interruptor **1** durante al menos cinco segundos hasta que escuche un pitido. El testigo integrado en el interruptor se enciende cuando las puertas están bloqueadas.

Para desactivar el modo

con el contacto puesto, presione el interruptor **1** durante unos cinco segundos hasta oír un sonido.

Principio de funcionamiento

Tras arrancar, el sistema condensa automáticamente las puertas cuando se alcanzan los 7 km/h aproximadamente.

Anomalía de funcionamiento

Si constata una anomalía de funcionamiento (no hay condensación automática) verifique en primer lugar que las puertas estén bien cerradas. Si estuvieran bien cerradas y si el problema persiste, consulte a un Representante de la marca.

Asegúrese también de que la condensación no haya sido desactivada por error. Si es así, reactivéla.



Responsabilidad del conductor

Si decide circular con las puertas bloqueadas, sepa que ello puede dificultar el acceso a los servicios de emergencia al habitáculo en caso de emergencia.



Responsabilidad del conductor

No abandone nunca su vehículo dejando dentro a un niño, a un adulto no autónomo o a un animal, ni siquiera por poco tiempo. Esto puede ponerlos en peligro. Estos podrían correr peligro o poner en peligro a otras personas, por ejemplo, al arrancar el motor o al accionar equipamientos (como los elevadores eléctricos o el sistema de bloqueo de puertas, etc.) de forma accidental. Además, cuando hace calor o incide el sol, sepa que la temperatura interior del habitáculo sube muy rápidamente.

EXISTE EL RIESGO DE MUERTE O DE LESIONES GRAVES

APERTURA Y CIERRE DE LAS PUERTAS

Apertura desde el exterior



Con las puertas desbloqueadas (consulte la información sobre bloqueo y desbloqueo de las puertas → 25), coloque la mano en la empuñadura 1 y tire hacia usted.

Particularidad

Según el vehículo, los accesorios (ej.: radio, etc.) dejan de funcionar cuando se apaga el motor o se bloquean las puertas desde el exterior.

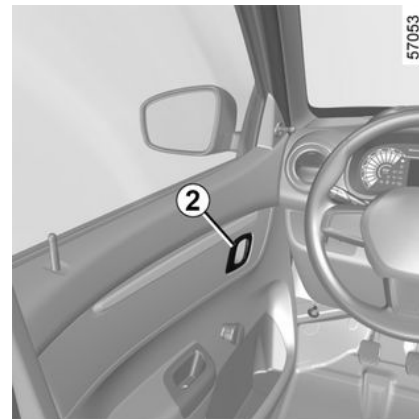


Responsabilidad del conductor durante el estacionamiento o la parada del vehículo

No abandone nunca su vehículo dejando dentro a un niño, a un adulto no autónomo o a un animal, ni siquiera por poco tiempo. De hecho, éstos podrían correr peligro o poner en peligro a otras personas al arrancar el motor, al accionar los equipamientos como por ejemplo los elevallas, o al bloquear las puertas... Además, cuando hace calor o incide el sol, sepa que la temperatura interior del habitáculo sube muy rápidamente.

EXISTE EL RIESGO DE MUERTE O DE GRAVES LESIONES.

Apertura desde el interior



Con las puertas desbloqueadas (consulte la información sobre bloqueo y desbloqueo de las puertas en el capítulo → 25), tire de la empuñadura 2.

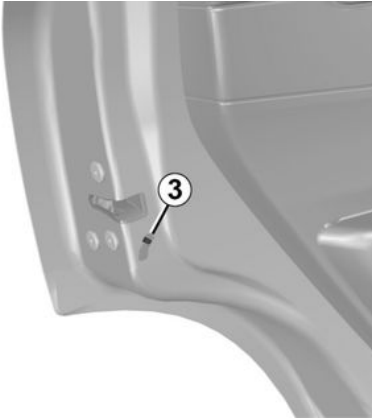


Como medida de seguridad, las maniobras de apertura/cierre deben hacerse siempre con el vehículo parado.


APERTURA Y CIERRE DE LAS PUERTAS

Seguridad infantil

42197

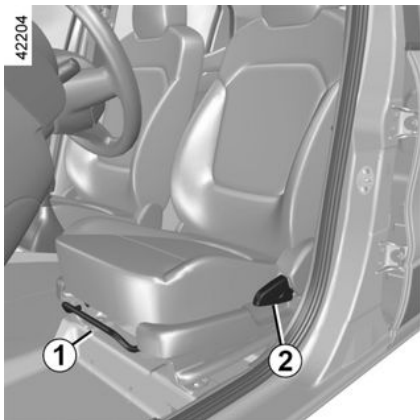


El bloqueo de seguridad para niños impide la apertura desde el interior de las puertas traseras. Desbloquee

la palanca **3** hacia  en cada puerta trasera y compruebe desde el interior que las puertas quedan perfectamente bloqueadas.

ASIENTOS DELANTEROS

Para avanzar o retroceder



Levante la barra **1** para desbloquearlo. Deslice el asiento hasta la posición deseada, suelte la barra **1** y asegúrese de que queda bien bloqueada.

Para inclinar el respaldo

Mueva la palanca **2** para desbloquear el respaldo del asiento, ajústela y luego suéltela para bloquearla en su lugar.



Después de realizar los reglajes, asegúrese de que los asientos queden correctamente bloqueados en su lugar.



Tenga cuidado al ajustar la inclinación y la altura del respaldo. Un ajuste incorrecto puede provocar lesiones por aplastamiento.



Para no perjudicar la eficacia de los cinturones de seguridad, le aconsejamos que no incline demasiado los respaldos de los asientos hacia atrás. Los ocupantes corren el riesgo de deslizarse a través de las cintas de los cinturones de seguridad si los respaldos se inclinan más de lo necesario.



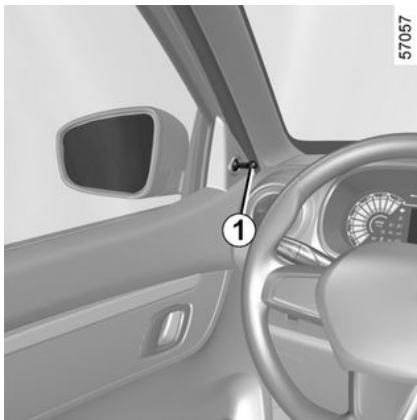
No debe dejarse ningún objeto por el suelo (plaza delantera del conductor): en caso de frenazo brusco, los objetos pueden deslizarse bajo los pedales e impedir su utilización.



Para su seguridad, no debe realizarse el ajuste de los asientos durante la circulación. El ajuste de cada asiento debe efectuarse por separado y con cuidado para evitar lesiones. Asegúrese de que el respaldo quede perfectamente bloqueado en su posición.

RETROVISORES

Retrovisores exteriores sin palanca de reglaje manual



Para realizar el reglaje del retrovisor, acciónelo con los dedos.

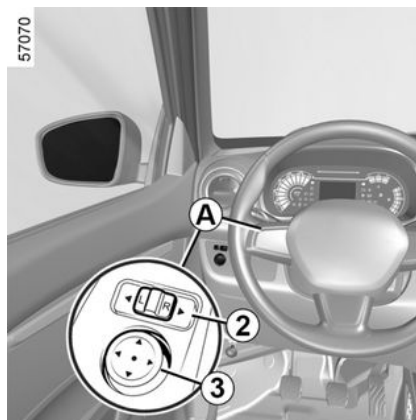
Retrovisores exteriores con mando manual

Para realizar el reglaje del retrovisor, mueva la palanca **1**.

Retrovisores exteriores abatibles

Los retrovisores exteriores pueden abatirse manualmente contra el cristal de la puerta.

Retrovisores exteriores con mando eléctrico A



Con el contacto puesto, accione el botón **2**:

- a la izquierda para el reglaje del retrovisor izquierdo;
- a la derecha para el reglaje del retrovisor derecho.
- La posición central es la posición inactiva.

Pulse el botón **3** para mover el espejo hasta la posición deseada.

Para evitar la descarga de la pila, mantenga siempre el botón **2** en la posición central.

Retrovisor interior



El retrovisor interior es orientable.

Durante una conducción nocturna, para que no le deslumbren los faros del vehículo que le sigue, incline la palanca **4** (si está instalada).



Por razones de seguridad, efectúe estos ajustes con el vehículo parado.

RETROVISORES

2



Los objetos que se observan en los retrovisores exteriores están en realidad más cerca de lo que aparentan. Por su seguridad, tenga esto en cuenta para evaluar correctamente la distancia antes de cualquier maniobra.

CINTURONES DE SEGURIDAD

Abróchese el cinturón de seguridad en todos sus desplazamientos. Respete la reglamentación del país en que se encuentre.

Antes de empezar a circular, proceda al reglaje de la posición de conducción y asegúrese de que todos los ocupantes realicen el reglaje de las suyas. Todos los pasajeros deben ajustar sus cinturones de seguridad para garantizar la mayor protección.

Ajuste de la posición de conducción

(según el vehículo)

- **Acomódese contra el respaldo de su asiento** (tras haberse quitado el abrigo, cazadora...). Es fundamental para la colocación correcta de la espalda.
- **regule el avance del asiento en función de los pedales.** Su asiento debe estar lo más atrás posible, pero de forma que se pueda pisar a fondo el pedal de embrague. El respaldo debe ajustarse de manera que los brazos queden ligeramente flexionados.

Ajuste de los cinturones de seguridad



Para garantizar el ajuste y la colocación correctos de los cinturones de seguridad en todos los asientos:

- ajustar los asientos (posición del asiento e inclinación del respaldo, si es posible);
- apoyarse firmemente contra el respaldo.
- acercar la correa del hombro **1** lo máximo posible a la base del cuello sin que llegue a descansar en él (si es posible, ajustar la altura del cinturón de seguridad allí donde sea necesario) y comprobar que la correa **1** está en contacto con el hombro;

- colocar el cinturón ventral **2** de modo que quede plano sobre los muslos y contra la pelvis.

El cinturón debe descansar lo más directamente posible sobre el cuerpo; p. ej.: procure no llevar prendas excesivamente gruesas ni colocar objetos entre su cuerpo y la cinta del cinturón.

Bloqueo

Desenrollar el cinturón de seguridad **lentamente y sin tirones** y asegurar que la hebilla se bloquea **3** en el cierre **5** (controlar que está bloqueada tirando de la hebilla **3**).

Si su cinturón se queda completamente bloqueado, tire lentamente, pero con fuerza de la cinta para sacarla unos 3 cm. Deje que se recoja por sí mismo y a continuación desenrolle de nuevo.

Si el problema persiste, consulte a un Representante de la marca.

Desbloqueo

Pulse el botón **4** en el cajetín **5**, el cinturón es recuperado por el enrollador. Acompañe el movimiento de la placa de la lengüeta para enrollarla suavemente.

CINTURONES DE SEGURIDAD



Testigo de alerta de cinturones de seguridad delanteros desabrochados

Si, después de arrancar el motor, el cinturón del conductor o del pasajero delantero (si procede) no está colocado correctamente y el vehículo alcanza la velocidad de 20 km/h, aproximadamente, este testigo aparecerá en el cuadro de instrumentos y se escuchará una señal sonora durante unos dos minutos.

Nota: un objeto situado en el asiento del pasajero puede activar, en ciertos casos, el testigo de alerta.

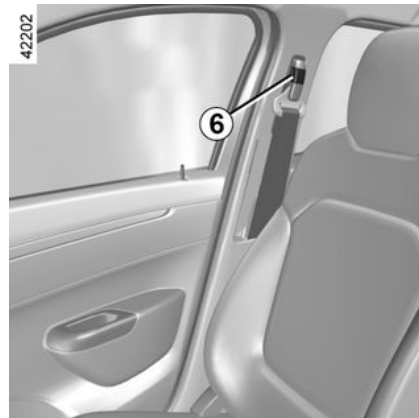


Unos cinturones de seguridad mal ajustados o torcidos pueden causar graves lesiones en caso de accidente.

Utilice un cinturón de seguridad para una sola persona, niño o adulto.

Incluso las mujeres embarazadas deben llevar puesto el cinturón. En este caso, hay que tener la precaución de que la correa del cinturón no ejerza una presión demasiado fuerte sobre la parte inferior del vientre pero sin crear holgura suplementaria.

Ajuste en altura de los cinturones de seguridad delanteros

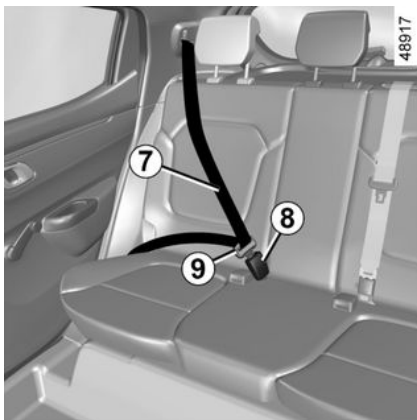


Tire del botón **6** para seleccionar su posición de reglaje de tal forma que la cinta superior **7** pase como se ha indicado anteriormente.

Una vez efectuado el reglaje, asegúrese de que queda bien bloqueado.

CINTURONES DE SEGURIDAD

Cinturones laterales traseros



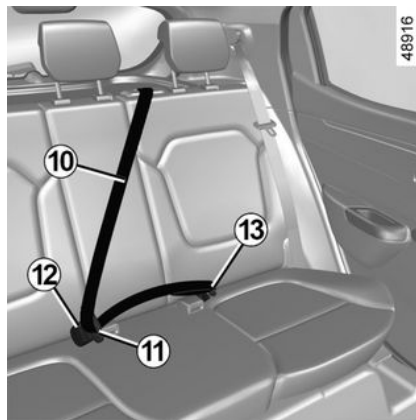
Desenrolle lentamente la cinta del cinturón **7** e inserte la hebilla **9** en el cajetín de bloqueo **8**.



Verifique siempre el buen posicionamiento y funcionamiento de los cinturones de seguridad traseros tras cada manipulación de los asientos traseros.

Obtenga información sobre la banqueta trasera en la página **→ 114**.

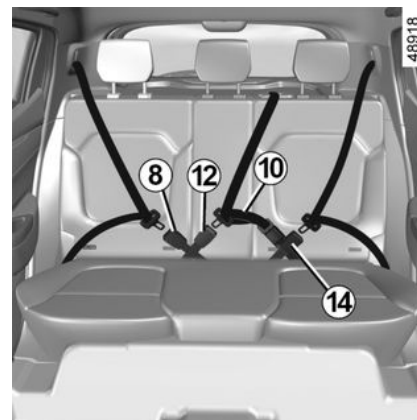
Cinturón trasero central



Desenrolle lentamente el cinturón de seguridad **10** e inserte la hebilla **11** en el cajetín de bloqueo **12**.



El punto de anclaje **13** está fijo para que el cinturón de seguridad pueda funcionar correctamente.



Los cierres de cinturón de seguridad **8** y **12**, así como el cinturón central trasero **10** y el cajetín **14** están montados transversalmente.

Asegúrese de que se crucen por debajo de los cajetines de bloqueo y se mantengan en esa posición mientras se estén utilizando.



Para evitar abrochar el enganche mal, las hebillas de los cinturones de seguridad de los asientos derecho y central traseros tienen sus propios enganches, incompatibles entre sí.

CINTURONES DE SEGURIDAD



Testigo recordatorio de los cinturones de seguridad traseros.

Según el vehículo, el testigo de los cinturones de seguridad traseros se visualiza en el cuadro de instrumentos cuando se detecta que están abrochados o desabrochados al conectar el encendido.

Si, tras arrancar el motor, el vehículo alcanza aproximadamente 20 km/h y alguno de los cinturones traseros está desabrochado, se ilumina el testigo.

2

CINTURONES DE SEGURIDAD

Advertencias

Las informaciones siguientes conciernen a los cinturones delanteros y traseros del vehículo.



– No deben hacerse modificaciones en los elementos del sistema de retención montados de origen (cinturones, asientos y sus fijaciones). Para los casos particulares (como la instalación de un asiento para niños), consulte a un Representante de la marca.

- No utilice ningún dispositivo que pueda crear holgura en las cintas de los cinturones de seguridad (ej.: pinzas de la ropa, clips, etc.), porque un cinturón de seguridad demasiado flojo puede provocar lesiones en caso de accidente.
- No pase nunca la cinta del tórax por debajo del brazo ni por detrás de la espalda.
- No utilice el mismo cinturón para más de una persona y no sujete nunca a un bebé o a un niño sobre sus rodillas con su propio cinturón.
- El cinturón nunca debe retorcerse.
- Los cinturones de seguridad se deben sustituir obligatoriamente después de un accidente. Siempre cambie los cinturones de seguridad tan pronto como presenten alguna señal de desgaste.
- Asegúrese de que la hebilla del cinturón se inserte en el cajetín apropiado.
- Compruebe que no haya ningún objeto en la zona del cajetín de bloqueo del cinturón que pueda impedir su correcto funcionamiento.

DISPOSITIVOS COMPLEMENTARIOS A LOS CINTURONES DE SEGURIDAD DELANTEROS

Su vehículo puede estar equipado con:

– airbags para el conductor y el pasajero delantero;

– limitadores de esfuerzo de tórax.

Estos sistemas han sido previstos para funcionar por separado o conjuntamente, en caso de que el vehículo sufra un choque frontal.

Según el nivel de violencia del choque, el sistema puede activar:

– el bloqueo del cinturón de seguridad;

– el pretensor del cinturón de seguridad para acoplar al ocupante contra su asiento correspondiente y el limitador de fuerza;

– el airbag frontal.

Limitador de esfuerzo

A partir de un cierto nivel de violencia del choque, este mecanismo actúa para limitar la presión del cinturón sobre el cuerpo y mantenerla hasta un nivel soportable.

Airbags de conductor y pasajero delantero

Equipado para ambos asientos delanteros: conductor y pasajero delantero.

La palabra airbag aparece en el volante y en el tablero de mandos para indicar que el vehículo está equipado con airbags.



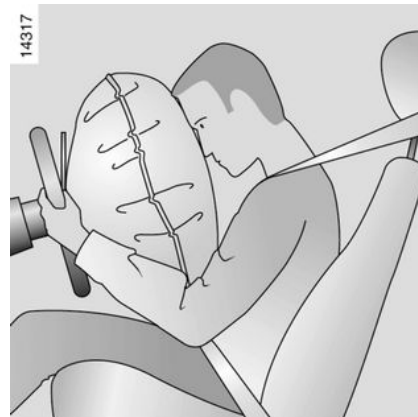
Cada airbag sistema se compone de:

– un airbag y un generador de gas montados sobre el volante para el conductor y en el tablero de mandos para el pasajero delantero;

– un cajetín electrónico de vigilancia del sistema que activa el quemador eléctrico del generador de gas;

– un único testigo de control ;

– captadores independientes.



El sistema airbag se basa en principios pirotécnicos que hace que, al desplegarse el airbag, se genere calor, se libere humo (esto no indica la existencia de un incendio) y se produzca un ruido tras la detonación. La inflación del airbag ocurrirá de inmediato: esto puede causar algunas lesiones leves y superficiales u otras molestias.

DISPOSITIVOS COMPLEMENTARIOS A LOS CINTURONES DE SEGURIDAD DELANTEROS




Renault no recomienda instalar un sistema de retención para niños en el asiento delantero, debido a los riesgos que puede correr el niño en caso de inflado del airbag.

Operación

El sistema sólo es operativo después de poner el contacto del vehículo.

En el caso de que un impacto frontal provoque una desaceleración brusca detectada por los sensores, los airbags se activan para absorber el impacto de la cabeza y el pecho del conductor contra el volante y el impacto de la cabeza y el pecho del pasajero delantero contra el salpicadero. El sistema airbag se desinfla inmediatamente tras el impacto para que los ocupantes pueden salir del vehículo sin impedimentos.

Indicación del estado del sistema:

Cuando se pone el contacto, el testigo  se enciende en el cuadro de instrumentos y luego desaparece al cabo de unos segundos.

Si no se apaga al poner el contacto o si se enciende con el motor girando, señala un fallo del sistema.

En estos dos casos consulte lo antes posible a un Representante de la marca.



– Después de un accidente se han de sustituir todos los medios de retención. El sistema está diseñado para soportar un único impacto.

- Cualquier operación en el sistema (airbags, unidades de control electrónico, cableado) o la reutilización de componentes del sistema en otro vehículo, incluso si son idénticos, se prohíbe estrictamente.
- Para evitar que los sistemas se activen en falso con el consiguiente riesgo de lesiones, el mantenimiento y la revisión de los dispositivos de retención, exceptuando los cinturones de seguridad, deben ser efectuados por personal cualificado de un Representante de la marca.
- El control de las características eléctricas del sistema de ignición no debe ser efectuado más que por el personal especialmente formado y utilizando un material adaptado.

DISPOSITIVOS COMPLEMENTARIOS A LOS CINTURONES DE SEGURIDAD DELANTEROS

2

- Si el vehículo debe ser objeto de desguace, póngase en contacto con un representante de la marca para eliminar el generador de gas de los airbags.



Se deben tener en cuenta las siguientes advertencias para que el airbag no se obstruya de ninguna manera cuando se active y para evitar lesiones graves durante la activación.



Recomendaciones relativas al airbag airbag del conductor.

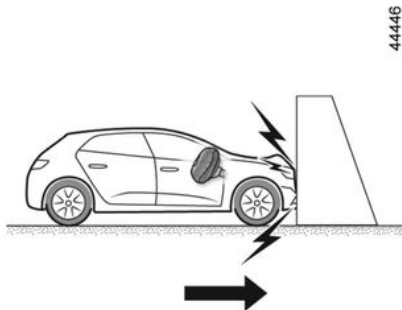
- Nunca modifique el volante ni su sistema de airbag.
- Nunca cubra el sistema de airbag del volante.
- No fije ningún objeto (distintivos, logotipos, relojes, soportes de teléfonos móviles, etc.) en el sistema de airbag.
- Se prohíbe desmontar el volante (salvo al personal cualificado de un representante de la marca).
- No se sitúe demasiado cerca del volante para conducir: en vez de eso, siéntese con los brazos ligeramente flexionados. Esto le asegurará un espacio suficiente para un despliegue y una eficacia correcta del airbag.

Recomendaciones relativas al airbag airbag del pasajero 1

- No fije ni coloque ningún objeto (insignia, etiqueta identificadora, reloj, soportes de teléfono móvil, etc.) en el salpicadero, cerca del airbag.
- No interponga nada entre el tablero de mandos y el pasajero (animales, sombreros, paraguas, cañas de pescar, paquetes, etc.).
- No coloque los pies en el tablero de mandos o en el asiento, ya que estas posturas pueden provocar graves lesiones. En general, mantenga alejada cualquier parte del cuerpo (rodillas, manos, cabeza, etc.) del tablero de mandos.

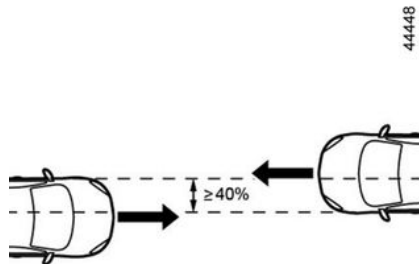
Renault no recomienda instalar un sistema de retención para niños en el asiento delantero, debido a los riesgos que puede correr el niño en caso de despliegue del airbag.

DISPOSITIVOS COMPLEMENTARIOS A LOS CINTURONES DE SEGURIDAD DELANTEROS

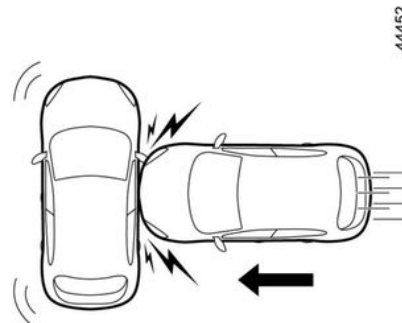


Los airbags se activan en las siguientes situaciones:

En un choque frontal contra una superficie rígida (indeformable) a una velocidad igual o superior a 25 km/h).



En un choque frontal con un vehículo del mismo tamaño o mayor, cuando la zona de choque es igual o superior al 40%, cuando la velocidad combinada de los vehículos es igual o superior a 40 km/h.



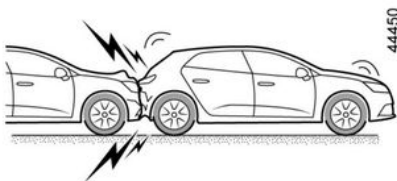
En un choque lateral con un vehículo del mismo tamaño o mayor, a una velocidad igual o superior a 50 km/h.



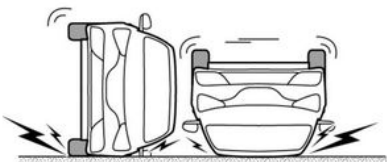
DISPOSITIVOS COMPLEMENTARIOS A LOS CINTURONES DE SEGURIDAD DELANTEROS

Los airbags pueden activarse en las siguientes situaciones:

- choque de la parte inferior del vehículo contra el bordillo de una acera, por ejemplo:
- al golpear un bache;
- caídas o descensos repentinos;
- al chocar con una roca;
- ...

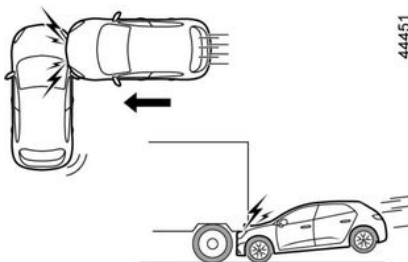


44450

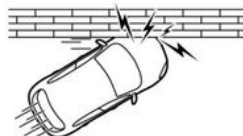


Los airbags puede que no se activen en las siguientes situaciones:

- choque trasero, incluso violento;
- vuelco del vehículo;



44451



- choque lateral que afecta a la parte delantera o trasera del vehículo;
- choque frontal debajo de la parte trasera de un camión;
- choque frontal con un obstáculo en ángulo agudo;
- ...

Se deben tener en cuenta las siguientes advertencias para que el airbag no se obstruya de ninguna manera cuando se active y para evitar lesiones graves durante la activación.



El sistema airbag está diseñado para complementar la acción del cinturón de seguridad.

El sistema airbag y el cinturón de seguridad son elementos integrales del mismo sistema de protección. Por ello, es imperativo llevar el cinturón de seguridad abrochado permanentemente. No abrocharse el cinturón de seguridad expone a los ocupantes a graves lesiones en caso de accidente. Esto también puede incrementar el riesgo de daños leves en caso de despliegue del airbag.

El sistema airbags no siempre se activan si el vehículo sufre un vuelco o un choque trasero, incluso violento. Choques bajo el bordillo de las aceras, baches en la calzada, piedras... pueden provocar la activación de estos sistemas.

DISPOSITIVOS COMPLEMENTARIOS A LOS CINTURONES DE SEGURIDAD DELANTEROS

- La modificación o manipulación de cualquier parte del sistema de airbag airbag (airbag, unidad electrónica, cableado, etc.) está **estrictamente prohibida** (a menos que lo lleve a cabo el personal de un representante de la marca).
- Para garantizar el correcto funcionamiento del sistema de airbag y para evitar su activación accidental, solo los técnicos cualificados de un representante de la marca están acreditados para realizar acciones en el sistema.
- Como medida de seguridad, conviene revisar el sistema de airbag si el vehículo ha estado involucrado en un accidente, ha sido robado o ha sufrido una tentativa de robo.
- Al alquilar o vender el vehículo, informe de estas condiciones al nuevo usuario, entregándole el presente manual de utilización y conservación.

- Si el vehículo debe ser objeto de desguace, póngase en contacto con un representante de la marca para eliminar el generador de gas de los airbags.

DISPOSITIVOS DE PROTECCIÓN LATERAL

Airbags laterales

Estos airbags pueden ir equipados en los asientos delanteros y se activan en el lateral del asiento (lado de la puerta) para proteger a los ocupantes en caso de choque lateral violento.



Advertencia sobre el lateral airbag

– Colocación de fundas:

los asientos equipados con un airbag deben estar cubierto con cubiertas específicas para vehículos. Consulte a un Representante de la marca para saber si dichas fundas están disponibles. El empleo de cualquier otro tipo de funda (o de fundas específicas para otro vehículo) podría afectar al correcto funcionamiento de los airbags y poner en riesgo su seguridad.

- No poner accesorios ni objetos, ni dejar que haya animales entre el respaldo, la puerta y los revestimientos interiores. No cubrir el respaldo del asiento con objetos tales como ropa o accesorios. Esto puede afectar al buen funcionamiento del airbag o causar lesiones si se activa.

- Se prohíbe cualquier desmontaje o modificación del asiento y de los revestimientos interiores, salvo al personal cualificado de la Red de la marca.

SEGURIDAD INFANTIL

Vista previa

Transporte de niños

Debe respetar siempre las leyes del país en el que se encuentre.

Al igual que el adulto, el niño debe estar correctamente sentado y sujeto durante el trayecto. Usted es responsable de los niños que transporta.

El niño no es como un adulto en miniatura. Está expuesto a riesgos de lesiones específicas ya que sus músculos y sus huesos están en pleno desarrollo. El cinturón de seguridad por sí solo no es suficiente para transportarlos en su vehículo. Utilice el asiento para niños apropiado y haga un uso correcto del mismo.



Utilice el dispositivo de "Seguridad infantil" para impedir la apertura de las puertas → 28.



Un choque a 50 km/h equivale a una caída desde 10 metros de altura. ¡No sujetar a un niño equivale a dejarle jugar en un balcón de una cuarta planta sin barandilla!
Nunca lleve a un niño en brazos. En caso de accidente, no le podrá sujetar aunque usted lleve puesto el cinturón.
Si su vehículo ha estado implicado en un accidente de tráfico, cambie el asiento para niños y haga verificar los cinturones y los anclajes ISOFIX.



El conductor es responsable al estacionar o detener el vehículo

No abandone nunca su vehículo dejando dentro a un niño, un adulto no autónomo o a un animal, aunque sea por poco tiempo.

De hecho, éstos podrían correr peligro o poner en peligro a otras personas al arrancar el motor, al accionar los equipamientos como por ejemplo los elevallunas, o al bloquear las puertas...

Además, cuando hace calor o incide el sol, sepa que la temperatura interior del habitáculo sube muy rápidamente.

EXISTE EL RIESGO DE MUERTE O DE GRAVES LESIONES.

Utilización de un asiento para niños

El nivel de protección que ofrece la silla infantil depende de su eficacia para retener al niño y de su instalación. Una mala instalación compromete la protección del niño en caso de frenado brusco o de choque.

SEGURIDAD INFANTIL

2

Antes de comprar una silla infantil, verificar que cumple con la normativa del país en el que se encuentra y que se puede instalar en el vehículo. Consulte a un Representante de la marca para saber cuáles son los asientos recomendados para su vehículo.

La normativa sobre el transporte de niños es específica de cada país y los requisitos de la silla infantil dependen de la edad, la altura y/o el peso del niño.

Para aquellos niños que no tienen que viajar en una silla infantil, confirme que el cinturón de seguridad está abrochado y ajustado correctamente.

En todos los casos, debe respetar la legislación local del país en el que conduce.

Antes de montar un asiento para niños, lea el manual correspondiente y respete las instrucciones que vienen con él. Si tiene dificultades para colocar el asiento,

póngase en contacto con el fabricante del equipo. Conserve el manual de instrucciones con el asiento.



Dé ejemplo poniéndose el cinturón y enseñe a sus hijos a:

- abrocharse siempre correctamente el cinturón de seguridad
- siempre entrar y salir del coche por la acera, lejos del tráfico.

No utilice un asiento para niños de ocasión o sin manual de utilización.

Procure que ningún objeto, en el asiento para niños o cerca del mismo, impida su funcionamiento.



No deje nunca a un niño sin vigilancia en el vehículo.

Asegúrese de que los niños permanecen asegurados y de que la silla infantil o el cinturón de seguridad están correctamente colocados y ajustados. Evite llevar ropas muy holgadas y pesadas que causen seguridad ➔ 33.

No deje que el niño saque la cabeza o los brazos por la ventanilla.

Compruebe que el niño conserva una postura adecuada durante todo el trayecto, sobre todo si está dormido.

SEGURIDAD INFANTIL

Elección de asiento para niños



Asiento para niños de espaldas a la carretera

La cabeza de un bebé es, en proporción, más pesada que la de un adulto y su cuello es muy frágil. Transporte al niño el mayor tiempo posible en esta posición (hasta la edad de 2 años como mínimo). Sujeta la cabeza y el cuello.

Elija un asiento envolvente para una mejor protección lateral y cámbielo cuando la cabeza del niño rebase el casco del asiento.



Asiento para niños frente a la carretera

Los niños con un peso de hasta 18 kg o una edad de hasta 4 años deben viajar en un asiento para niños frente a la carretera. Elija un asiento adecuado al tamaño del niño: la cabeza y el abdomen son las zonas que deben tener mayor protección. Un asiento para niños frente a la carretera sólidamente fijado al vehículo reduce los riesgos de impacto de la cabeza. Transporte a su hijo en un asiento en el sentido de la marcha con un arnés mientras su estatura lo permita.

Elija un asiento envolvente para una mejor protección lateral.



Cojines elevadores

A partir de 15 kg o 4 años el niño puede viajar en un asiento elevador que permite adaptar el cinturón de seguridad a su morfología. El cojín del asiento elevador debe estar provisto de guías que coloquen el cinturón sobre los muslos del niño y no sobre el vientre. Se aconseja un respaldo regulable en altura y equipado con una guía para el cinturón para colocar el cinturón en el centro del hombro. El cinturón nunca debe estar sobre el cuello o sobre el brazo.

Elija un asiento envolvente para una mejor protección lateral.

SEGURIDAD INFANTIL

Elija un sistema de fijación del asiento para niños

Existen dos sistemas de instalación de asientos para niños: el cinturón de seguridad y el sistema ISOFIX.

Fijación mediante el cinturón

El cinturón de seguridad debe estar ajustado para garantizar su función en caso de frenado brusco o de choque.

Respete el recorrido de la correa indicado por el fabricante del asiento para niños.

Compruebe siempre que el cinturón de seguridad esté bien abrochado tirando firmemente de él y después tense la correa al máximo empujando el asiento para niños contra el respaldo.

Compruebe la correcta sujeción del asiento ejerciendo un movimiento izquierda/derecha y adelante/atrás: el asiento debe permanecer sólidamente fijado.

Compruebe que el asiento para niños no haya quedado atravesado y que no esté apoyado contra un cristal.



No utilice el asiento para niños si hay riesgo de desabrochar el cinturón que lo sujeta: la base del asiento no debe presionar la hebilla y/o el cajetín del cinturón de seguridad.



El cinturón de seguridad nunca debe estar holgado ni torcido. Nunca lo haga pasar por debajo del brazo o por detrás de la espalda. Compruebe que el cinturón no sea dañado por bordes afilados. Si el cinturón de seguridad no funciona normalmente, no puede proteger al niño. Consulte a un representante de la marca. No utilice esta plaza hasta que el cinturón esté reparado.



Asegúrese de que el respaldo del asiento para niños frente a la carretera esté en contacto con el respaldo del asiento del vehículo. En este caso, el asiento para niños podría no descansar siempre sobre el cojín del asiento del vehículo.

Fijación mediante el sistema ISOFIX

Los asientos para niños que utilizan el sistema ISOFIX están homologados según el reglamento ECE-R44 en uno de los tres casos siguientes:

- Silla "Universal" ISOFIX de 3 puntos orientada hacia delante;
- Silla "Semiuniversal" ISOFIX de dos puntos;
- específico.

Para estos dos últimos, verifique que su asiento para niños puede instalarse consultando la lista de los vehículos compatibles.

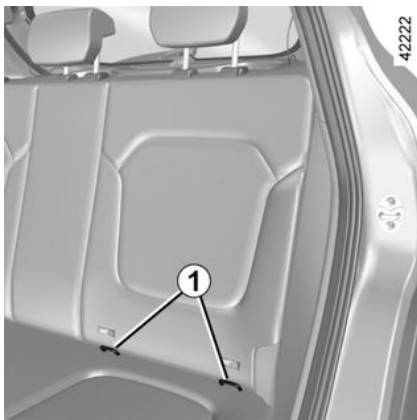
Fijar el asiento para niños con los cierres ISOFIX si el vehículo está equipado. El sistema ISOFIX permite un montaje rápido, sencillo y seguro.

El sistema ISOFIX consta de dos anillas y, en algunos casos, una tercera.

SEGURIDAD INFANTIL



Antes de instalar un asiento para niños ISO-FIX que se obtuvo para otro vehículo, asegúrese de que sea adecuado para su instalación en su vehículo. Consulte la lista de los vehículos en los que se admite el asiento a través del fabricante del equipamiento.



Las anillas **1** están situadas entre el respaldo y la base de la silla; se las puede identificar con una marca.

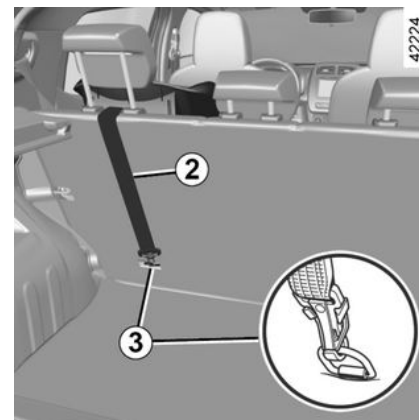
La tercera anilla **3** se utiliza para fijar la correa superior de algunos asientos para niños.



El sistema ISOFIX los puntos de anclaje han sido diseñados exclusivamente para los asientos para niños que usan el sistema ISOFIX. No fije nunca otros asientos para niños, cinturones u otros objetos a estos anclajes.

Asegúrese de que nada estorbe a la altura de los puntos de anclaje.

Si el vehículo se ve involucrado en un accidente, haga revisar los puntos de anclaje de ISOFIX y sustituya el asiento para niños.



Pase el cinturón **2** entre el respaldo y la bandeja trasera. Para ello, primero tiene que enrollar el cubreequipajes. Fije el gancho en una de las anillas **3** que se indican con el símbolo:



Tense la correa **2** para que el respaldo del asiento para niños esté en contacto con el respaldo del vehículo.

SEGURIDAD INFANTIL

2



No debe hacerse ninguna modificación en los elementos del sistema montado de origen: ISOFIX, cinturones, asientos y sus fijaciones.



Fije **imperativamente** la cinta del asiento para niños en la anilla correspondiente. No debe utilizar ningún otro punto de fijación.

Instalación del asiento para niños: descripción general

Algunas plazas no admiten la instalación de un asiento para niños. Los esquemas de las páginas siguientes le indican dónde fijar un asiento para niños.

Los tipos de asiento para niños mencionados pueden no estar disponibles. Antes de utilizar otro asiento para niños, compruebe a través de su fabricante si se puede colocar.



Instale el asiento para niños en un plaza trasera. Asegúrese de que, al instalar el asiento para niños en el vehículo, no se corre el riesgo de que se suelte de su base. Si tiene que retirar el reposacabezas, asegúrese de que esté bien guardado de modo que no se transforme en un proyectil en caso de frenado brusco o de choque. Fije siempre el asiento para niños en el vehículo, aunque no se esté utilizando, para que no se transforme en un proyectil en caso de frenado brusco o de choque.

En el asiento lateral trasero

Una cuna debe instalarse en el sentido transversal del vehículo y ocupar dos plazas. Coloque al niño con la cabeza en el lado más alejado de la puerta.

Desplace hacia delante el asiento delantero del vehículo al máximo para instalar un asiento para niños de espaldas a la carretera en la par-

te trasera del vehículo; después, lleve hacia atrás los asientos situados delante de él como se indica en el manual del asiento para niños.



NO DEBE INSTALARSE NUNCA UN ASIENTO PARA NIÑOS EN LA PLAZA DEL PASAJERO DELANTERO.

Para la seguridad del niño frente a la carretera, no lleve hacia atrás el asiento que está delante del niño más allá de la mitad de la deslizadera, no incline demasiado el respaldo (25° máximo) y levante el asiento lo más posible.

Compruebe que el asiento para niños orientado hacia delante esté apoyado en el respaldo del asiento del vehículo y que el reposacabezas del vehículo no moleste ni interfiera.

SEGURIDAD INFANTIL



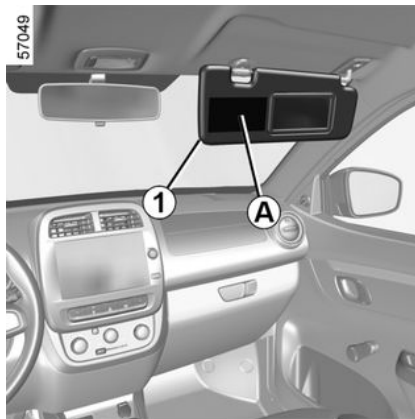
Un asiento para niños con reposapiés no debe instalarse nunca en el asiento trasero central.

EXISTE EL RIESGO DE MUERTE O DE GRAVES LESIONES.



Asegúrese de que ni el asiento ni los pies del niño impidan el bloqueo correcto del

asiento delantero. Consulte el párrafo "Asiento delantero" en la página → 30



ATENCIÓN

Debido a la incompatibilidad entre el espacio ocupado por el pasajero delantero airbag y la instalación de un asiento para niños orientado hacia adelante, **NUNCA** instale un asiento para niños orientado hacia atrás en un asiento protegido por un airbag. **RIESGO DE MUERTE o LESIONES GRAVES** en caso de inflado del airbag.

A
58



Estas instrucciones se ofrecen en las etiquetas **A** a cada lado del parasol del pasajero **1**.

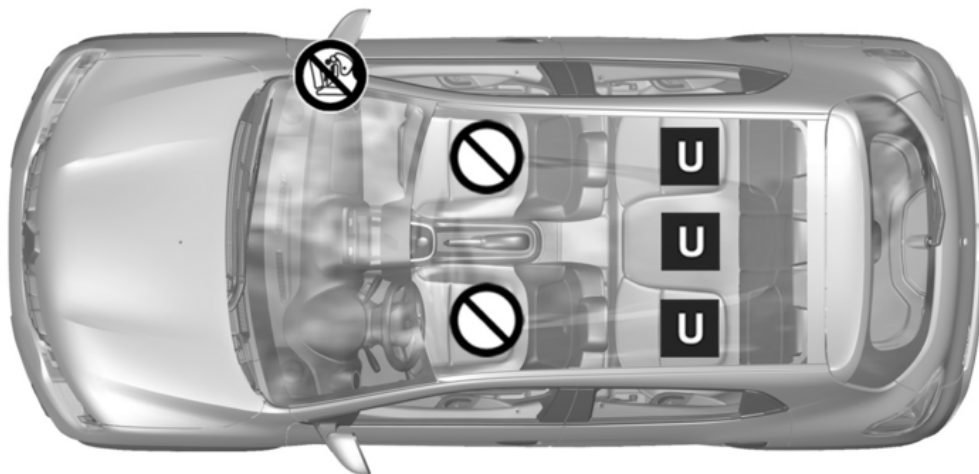
2

SILLAS INFANTILES

Fijación con un cinturón de seguridad


Diagrama de instalación

2



53773

SILLAS INFANTILES

 Asiento no apto para la fijación de sillas infantiles.



NO DEBE INSTALARSE NUNCA UN ASIENTO PARA NIÑOS EN LA PLAZA DEL PASAJERO DELANTERO.

2

Asiento para niños fijado mediante el cinturón

 Plaza que permite la fijación, mediante el cinturón, de un asiento comercial homologado "Universal".



La utilización de un sistema de seguridad infantil inadecuado para este vehículo no protegerá correctamente al bebé o al niño. Se corre el riesgo de que sufra heridas graves o mortales.



Asegúrese de que los niños permanecen asegurados y de que el asiento para niños o el cinturón de seguridad están correctamente colocados y ajustados → **33**.
Si es necesario, ajustar la posición del asiento como corresponda.

SILLAS INFANTILES

Fijación con un cinturón de seguridad

Tabla de instalación

En el cuadro que figura a continuación se muestra la información recomendada para el transporte de niños de conformidad con las normas internacionales. Para conocer los requisitos locales, consulte las regulaciones de su país.

Tipo de asiento para niños	Peso del niño	Plaza del pasajero delantero	Plazas traseras laterales	Asiento central trasero
Asiento transversal Grupo 0	< a 10 kg	X	U (1)	X
Asiento de espaldas a la carretera Grupo 0 ó 0+	< de 13 kg y de 9 a 18 kg	X	U (2)	U (2)
Asiento de espaldas a la carretera Grupo 0 + y 1	9 a 18 kg	X	U (2)	U (2)
Asiento frente a la carretera Grupo 1	9 a 18 kg	X	U (3)	U (3)
Cojines elevadores Grupo 2 y 3	15 a 25 kg y 22 a 36 kg	X	U (3)	X

X= Plaza no autorizada para la instalación de un asiento para niños.

U = Plaza que permite la fijación mediante el cinturón de un asiento para niños comercial con homologación "Universal": asegúrese de que se pueda montar correctamente.

(1) Un capazo debe instalarse en el sentido transversal del vehículo y ocupa como mínimo dos plazas. Coloque la cabeza del niño en el lado opuesto a la puerta.

SILLAS INFANTILES

(2) Desplace hacia delante el asiento delantero del vehículo al máximo para instalar un asiento para niños de espaldas a la carretera, después lleve hacia atrás el asiento o asientos delanteros como se indica en el manual del asiento para niños.

(3) Asiento para niños hacia delante: coloque el respaldo del asiento para niños contra el respaldo del asiento del vehículo. Ajustar la altura del reposacabezas o retirarlo si es necesario. No desplace hacia atrás el asiento delantero más allá del centro del reglaje de sus guías y no incline su respaldo más de 25°.

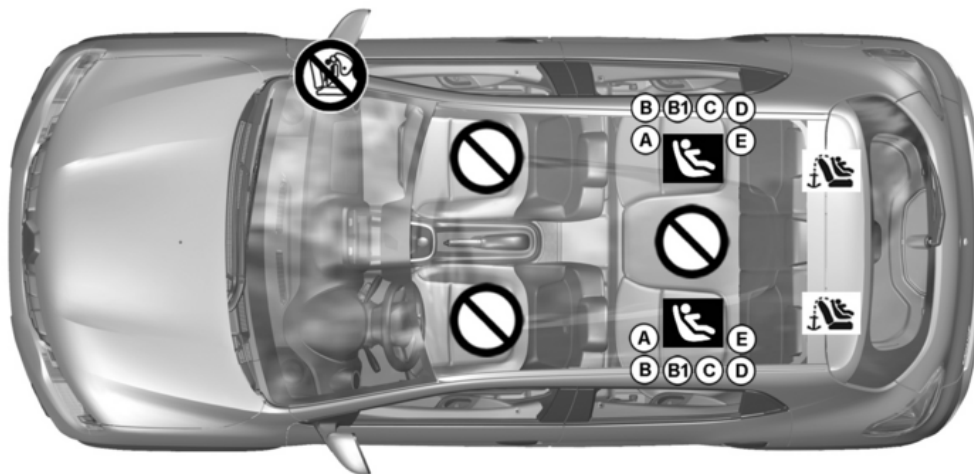
2

SILLAS INFANTILES

Fijación mediante el sistema ISOFIX

Diagrama de instalación

2



56867

SILLAS INFANTILES

 Asiento no apto para la fijación de sillas infantiles.



La utilización de un sistema de seguridad infantil inadecuado para este vehículo no protegerá correctamente al bebé o al niño. Se corre el riesgo de que sufra heridas graves o mortales.

2

Asiento para niños sujeto mediante el sistema ISOFIX

 Plaza que permite la fijación de un asiento para niños con ISOFIX.

 Los asientos traseros están equipados con un anclaje que permite la fijación de un asiento para niños con homologación universal y orientados hacia delante, con el sistema ISOFIX. Los anclajes se encuentran en los respaldos de los asientos traseros.

El tamaño del asiento para niños ISOFIX se identifica con una letra:

- A, B y B1: para los asientos para niños orientados hacia delante del grupo 1 (de 9 a 18 kg);
- C y D: cucos o asientos de espaldas a la carretera del grupo 0+ (inferior a 13 kg) o del grupo 1 (de 9 a 18 kg);
- E: asientos de espaldas a la carretera del grupo 0 (inferior a 10 kg) o del grupo 0+ (inferior a 13 kg);
- F y G: capazos del grupo 0 (hasta 10 kg).



Asegúrese de que los niños permanecen asegurados y de que el asiento para niños o el cinturón de seguridad están correctamente colocados y ajustados → **33**.
Si es necesario, ajustar la posición del asiento como corresponda.

SILLAS INFANTILES

Fijación mediante el sistema ISOFIX

Tabla de instalación

El siguiente cuadro resume la información mostrada en la página siguiente, para garantizar el cumplimiento de la normativa vigente.

Tipo de asiento para niños	Peso del niño	Tamaño del asiento ISOFIX	Plaza del pasajero delantero	Plazas traseras laterales	Asiento central trasero
Capazo transversal al vehículo Grupo 0	< a 10 kg	F, G	X	X	X
Asiento de espaldas a la carretera Grupo 0 ó 0+	<10 kg y <13 kg	E	X	IL (1)	X
Asiento de espaldas a la carretera Grupo 0+ y 1	< de 13 kg y de 9 a 18 kg	C, D	X	IL (1)	X
Asiento de frente a la carretera Grupo 1	9 a 18 kg	A, B, B1	X	IUF - IL (2)	X
Cojines elevadores Grupos 2 y 3	15 a 25 kg y 22 a 36 kg		X	IUF - IL (2)	X

X= Asiento no adecuado para instalar una silla infantil ISOFIX.

IUF/IL = en los vehículos que dispongan del equipamiento, plaza que permite la instalación de un asiento para niños con "Homologación universal/semiuniversal o específica del vehículo" mediante el sistema ISOFIX: comprobar que es posible la instalación.

SILLAS INFANTILES

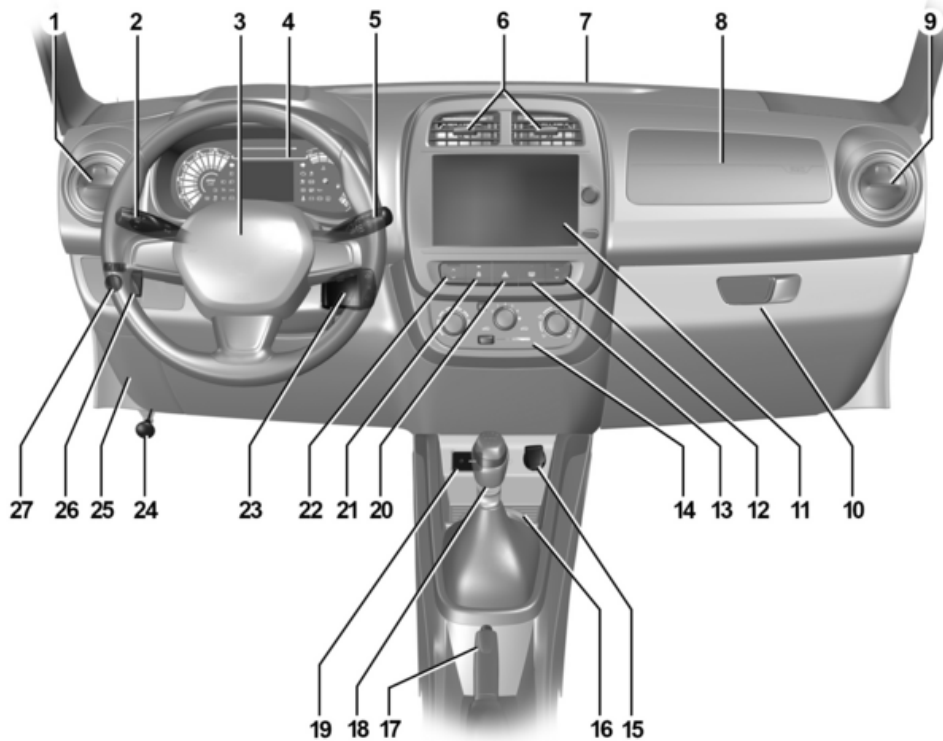
(1) En caso necesario, empuje hacia atrás al máximo el respaldo. Desplace hacia delante el asiento delantero del vehículo al máximo para instalar un asiento para niños de espaldas a la carretera, después llévelo hacia atrás al máximo sin tocar el asiento para niños.

(2) En todas las situaciones, extraiga el reposacabezas trasero sobre el que está montada el asiento para niños. Esto deberá realizarse antes de instalar el asiento para niños. Desplace hacia delante el asiento situado delante del niño y recolóque el respaldo para evitar el contacto entre el asiento y las piernas del niño.

2

PUESTO DE CONDUCCIÓN

2



57804

PUESTO DE CONDUCCIÓN

La presencia de los equipamientos DEPENDE DE LA VERSIÓN DEL VEHÍCULO Y DEL PAÍS.

1 Aireador lateral.

2 Palanca de:

- luces indicadoras de dirección;
- iluminación exterior;

3 Emplazamiento de la bocina y el airbag del conductor.

4 Cuadro de instrumentos.

5 Palanca de:

- limpiaparabrisas/lavaparabrisas;
- limpialuneta/lavaluneta;

6 Aireadores centrales

7 Boca de desempañado central.

8 Emplazamiento del airbag del pasajero

9 Aireador lateral.

10 Guanterera

11 Emplazamiento para la radio o compartimento.

12 Mando de elevalunas eléctrico derecho.

13 Mando de luneta térmica.

14 Mandos de climatización.

15 Dependiendo del vehículo, toma de accesorios o de carga (C).

16 Compartimento de la consola central.

17 Freno de mano.

18 Palanca de velocidades

19 Conexiones auxiliares.

20 Botón de luces de precaución.

21 Interruptor de bloqueo eléctrico centralizado para las cinco puertas.

22 Mando de elevalunas eléctrico izquierdo.

23 Mandos satélite de radio.

24 Mando de apertura del capó.

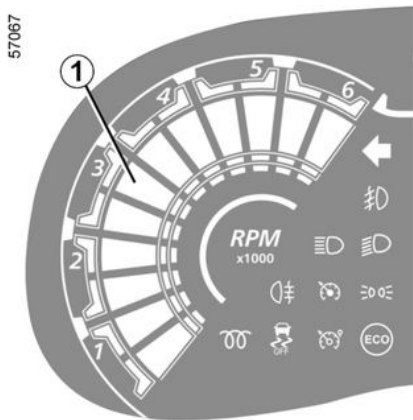
25 Compartimento de fusibles.

26 Reglaje faros.

27 Mando de reglaje del retrovisor exterior.

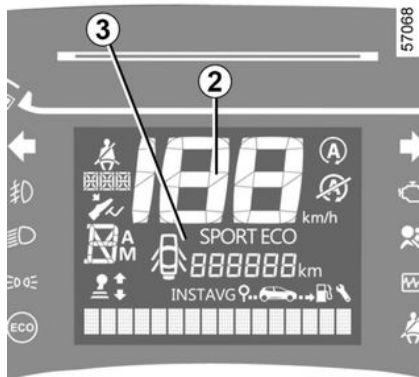
PANTALLAS E INDICADORES

2 Cuentarrevoluciones 1 (r.p.m. x 1.000)



(Según el vehículo)

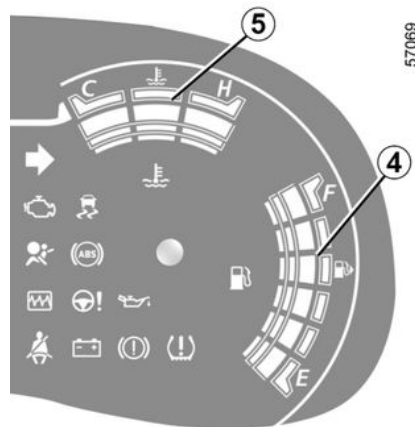
Velocímetro km/h



Ordenador de a bordo 3

Consulte el párrafo "Ordenador de a bordo" en la página ➔ 67.

Indicador del nivel de carburante 4

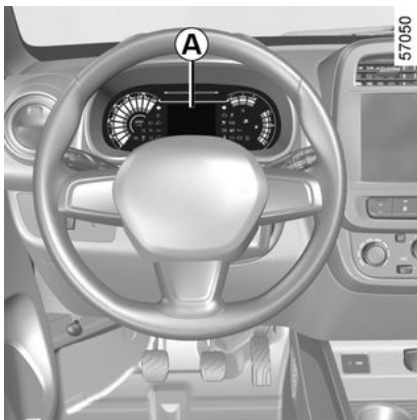


Indicador de temperatura del motor 5

INTERMITENTES

La presencia y el funcionamiento de los testigos **DEPENDEN DEL EQUIPAMIENTO DEL VEHÍCULO Y DEL PAÍS.**

Cuadro de instrumentos A



Testigo del Airbag

Se enciende al poner el contacto, y después se apaga pasados unos segundos. Si no se enciende al poner el contacto, o si parpadea, señala un fallo del sistema. Consulte a un representante de la marca rápidamente.



Testigo de las luces de carretera



Testigo de las luces de cruce



Luz indicadora de dirección izquierda



Luz indicadora de dirección derecha



Indicador de cambio de marcha

Estos símbolos le aconsejan cambiar a una marcha superior (flecha hacia arriba) o a una marcha inferior (flecha descendente) para reducir el consumo de carburante.



Testigo de apertura de las puertas

Se enciende al poner el contacto si una de las puertas está abierta o mal cerrada (incluido el maletero). Consulte el párrafo sobre "Apertura y cierre de puertas" en la página → 28 o "Maletero" en la página → 118



Testigo de nivel de combustible bajo

Se enciende con el contacto puesto y se apaga pasados unos segundos. Si se enciende circulando acompañado de un bip sonoro, rellene con carburante lo antes posible. Le que-

dan aproximadamente 50 km de autonomía a partir del primer encendido del testigo.



La ausencia de testigo o sonidos indica un fallo del cuadro de instrumentos. En este caso, detenga el vehículo tan pronto como las condiciones de circulación lo permitan. Asegúrese de haber aparcado correctamente el vehículo y contacte con un Representante de la marca.

Si no se siguen estas recomendaciones, pueden producirse daños en el vehículo y son responsabilidad del conductor.



Testigo de temperatura del líquido de refrigeración

Si permanece encendido en carretera acompañado del pitido, indica un recalentamiento del motor. Deténgase y deje girar el motor al ralentí uno o dos minutos. La temperatura debe descender. Si no lo hace, pare el motor. Déjelo enfriar antes de comprobar el nivel del líquido de re-

INTERMITENTES

frigeración. Si es necesario, consulte a un Representante de la marca.



Testigo de carga de la batería

Si se enciende circulando, indica una descarga del circuito eléctrico. Consulte lo antes posible a un Representante de la marca.



Testigo de dirección asistida

Se enciende al poner el contacto, y después se apaga pasados unos segundos.

Circulando si este testigo se ilumina, indica un fallo del sistema. Consulte a un representante de la marca rápidamente.



Testigo de presión de aceite

Se enciende al poner el contacto, y después se apaga pasados unos segundos.

Si se enciende circulando, hay que detenerse imperativamente y cortar el contacto.

Compruebe el nivel de aceite (consulte "Nivel de aceite del motor: descripción general" en la página ➔ 126). Si el nivel es normal, la causa es otra. Consulte a un representante de la marca.



Control de los gases de escape

Se enciende al poner el contacto, y después se apaga pasados unos segundos.

- Si este testigo aparece de forma continua, consulte cuanto antes a un representante de la marca;
 - Si parpadea, reduzca el régimen del motor hasta que el testigo deje de parpadear. Contactar con un distribuidor autorizado lo antes posible.
- Consulte el párrafo "Consejos: antipolución, economía de carburante y conducción" en la página ➔ 89.



Testigo de aplicación del freno de mano y testigo detector de fallo en el circuito de frenado

Se enciende al poner el contacto y permanece apagado cuando el freno de mano no está aplicado. Si se enciende al frenar acompañado de una señal acústica, indica un bajo nivel en el circuito de frenado. Dado que puede ser peligroso continuar circulando, póngase en contacto con un Representante de la marca.



Testigo de precalentamiento (versión flexifuel)

Indica que el combustible se está calentando para mejorar el arranque en días fríos y el arranque está disponible cuando se apaga la luz.

Si el testigo de precalentamiento comienza a parpadear, en el caso de vehículos con llaves, será necesario volver a colocar la llave en la posición de inicio y volver a poner el arranque. En el caso de vehículos equipados con una tarjeta, pulse el botón Start/Stop. **El motor no arrancará si el testigo de alerta de precalentamiento está encendido o parpadeando.**



Testigo de alerta del cinturón delantero desabrochado

Si, después de arrancar el motor, el cinturón del conductor o del pasajero delantero (si procede) no está colocado correctamente y el vehículo alcanza la velocidad de 20 km/h, aproximadamente, este testigo aparecerá en el cuadro de instrumentos y se escuchará una señal sonora durante unos dos minutos.

Nota: un objeto situado en el asiento del pasajero puede activar, en ciertos casos, el testigo de alerta.



Testigo del sistema antibloqueo de frenado

INTERMITENTES

Se enciende al poner el contacto, y después se apaga pasados unos segundos.

Si no se apaga después de poner el contacto o si se enciende mientras conduce, hay un fallo en el ABS. El frenado está asegurado como en un vehículo sin un sistema ABS.

Consulte lo antes posible a un Representante de la marca.



Testigo multifunción (rojo o naranja)

Testigo de alerta de color naranja

Se enciende al poner el contacto y se apaga al arrancar el motor. Puede encenderse junto con otros testigos en el cuadro de instrumentos. Requiere que acuda lo antes posible a un Representante de la marca, **conduciendo con cuidado**. No respetar esta indicación podría provocar daños en su vehículo.

Testigo rojo de parada urgente

Se enciende al poner el contacto y se apaga al arrancar el motor. Se enciende conjuntamente con otros testigos y se acompaña de una señal acústica. Le exige **una parada obligatoria e inmediata, en aras de su seguridad, en cuanto las condiciones de circulación lo permitan**. Apague el motor y no lo vuelva a

arrancar. Consulte a un Taller Autorizado.



Testigo recordatorio de los cinturones de seguridad traseros

En función del vehículo, el testigo de los cinturones de seguridad traseros se visualiza en el cuadro de instrumentos si se detecta que están abrochados o desabrochados en el momento de poner contacto.


Si, tras arrancar el motor, el vehículo alcanza aproximadamente 20 km/h y alguno de los cinturones traseros está desabrochado, se ilumina el testigo.



Falta la tapa del depósito de carburante o se visualiza el testigo de cierre incorrecto

Si se ilumina durante el arranque, indica que la tapa del depósito de carburante no está correctamente cerrada.


El mensaje "VERIF BOCAL COMB" aparece en el ordenador de a bordo

junto con el testigo .


Es posible que deba conducirse el vehículo varias veces antes de que se encienda el testigo.

En este caso, comprobar que el tapón del depósito de carburante esté bien cerrado.

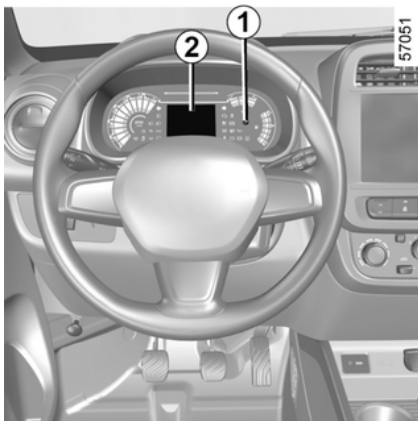
Tras la confirmación, la puesta a cero puede realizarse desde la pantalla correspondiente del ordenador de a bordo. Con el botón **1** del ordenador de a bordo **2**, navegar hasta la pantalla "RESET BOCAL COMB" y, a continuación, mantener presionado el botón **1** durante tres segundos.

Tras el reinicio, el testigo  y el mensaje "VERIF BOCAL COMB" desaparecen.

En caso de que la tapa del depósito de carburante no esté cerrada correctamente, puede iluminarse el

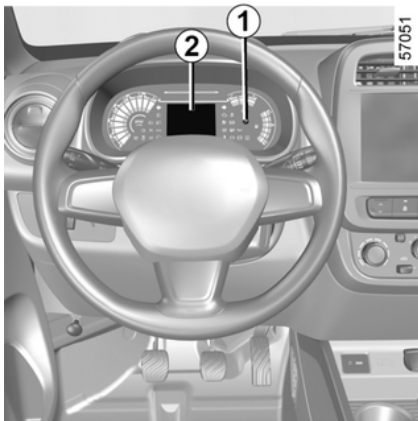
testigo  acompañado del mensaje "VERIF ANTI-POL" en el ordenador de a bordo. En este caso, consultar lo antes posible a un distribuidor de la marca.

INTERMITENTES



ORDENADOR DE A BORDO Y SISTEMA DE ALERTAS

Botón de selección de visualización/punto de partida 1



Pantalla multifunción 2

La visualización depende del vehículo y del país. Los artículos **C** a **H** solo están disponibles en las versiones equipadas con un ordenador de a bordo

Desplácese por la siguiente información pulsando el botón **1**

- Cuentakilómetros total.
- Cuentakilómetros parcial.
- Consumo de carburante en litros.
- Consumo de carburante medio.

- Consumo de carburante instantáneo;
- Autonomía de revisión;
- Distancia recorrida.
- Velocidad media.

Puesta a cero del totalizador parcial

Para realizar la puesta a cero, la pantalla debe mostrar la función "Totalizador parcial".

Realice una presión prolongada en el botón **1** hasta la puesta a cero del cuentakilómetros.

La puesta a cero es automática cuando se supera la capacidad de la memoria.

Puesta a cero del ordenador de a bordo y el sistema de alertas

Para realizar la puesta a cero, la pantalla debe mostrar una de las vistas del ordenador de a bordo.

Pulse prolongadamente el botón **1** hasta que se efectúe la puesta a cero. Solo se realiza la puesta a cero de los elementos **c** a **h**, todos a la vez.

La puesta a cero es automática si se sobrepasa la capacidad de una de las memorias.

Interpretación de ciertos valores visualizados tras el Punto de Partida

Los valores de consumo medio, autonomía, velocidad media son cada vez más estables y significativos a medida que la distancia recorrida aumenta desde el último Punto de Partida.

En los primeros kilómetros recorridos tras el punto de partida, se puede constatar que la autonomía aumenta al circular. Esto se debe al hecho de que ésta tiene en cuenta el consumo medio realizado desde la última puesta a cero

El consumo instantáneo puede disminuir cuando:


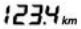


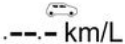


- el vehículo sale de una fase de aceleración,
- el motor alcanza su temperatura de funcionamiento (Punto de Partida: motor frío),
- se pasa de una circulación urbana a una circulación en carretera.

Consulte el cuadro que muestra ejemplos de visualización en las páginas siguientes.


ORDENADOR DE A BORDO Y SISTEMA DE ALERTAS

Visualización de la información

La visualización de la información que se describe a continuación DEPENDE DEL EQUIPAMIENTO DEL VEHÍCULO Y DEL PAÍS

Ejemplos de visualización	Interpretación de la visualización seleccionada
	totalizador general,
	totalizador parcial,
	Carburante consumido (desde el último punto de partida)
	Consumo medio (desde el último punto de partida) Valor visualizado después de haber recorrido 400 metros. Esto tiene en cuenta la distancia recorrida y el consumo de combustible desde el último punto de partida.
	Consumo instantáneo de carburante
	Autonomía de revisión
	Distancia recorrida (desde el último punto de partida)

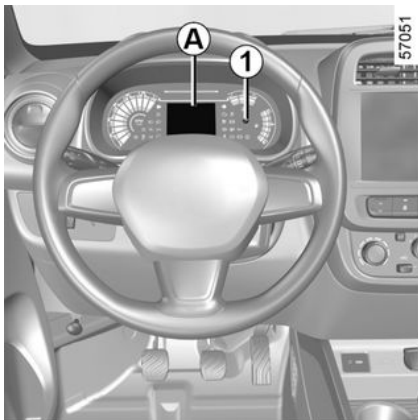
ORDENADOR DE A BORDO Y SISTEMA DE ALERTAS

 15.9 km/h	Velocidad media (desde el último punto de partida) Valor visualizado después de haber recorrido 400 metros
4:09 PM 23°C	hora y temperatura;

2

HORA, TEMPERATURA EXTERIOR

Pantalla A



Para acceder a la pantalla **2** para ajustar la hora, pulse el botón **1**.

Espera unos segundos para que las horas y los minutos comiencen a parpadear. Una vez en el modo de configuración, mantenga presionado el botón **1** para configurar la hora.

Mientras las horas parpadean, pulse sucesivamente el botón **1** o manténgalo pulsado para ajustarlas.

4:09 PM 23°C



Espera unos segundos para que los minutos comiencen a parpadear. Pulse sucesivamente el botón **1** o manténgalo pulsado para ajustarlos.

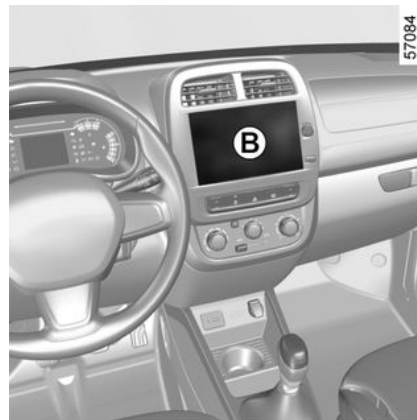
Cuando termine de ajustar la hora, las horas y los minutos se mostrarán durante dos segundos. Los ajustes ya están terminados.

Puede cambiar de visualizador.



En caso de corte de la alimentación eléctrica (batería desconectada, cable de alimentación cortado...) conviene poner el reloj en hora. Le aconsejamos que no efectúe correcciones circulando.

Pantalla B



Vehículos equipados con sistemas multimedia táctiles, ayudas a la navegación, teléfonos, etc.

Consulte el manual específico de esta función para conocer las particu-

HORA, TEMPERATURA EXTERIOR

Características de los vehículos equipados con estos dispositivos.



En caso de corte de la alimentación eléctrica (batería desconectada, cable de alimentación cortado...) conviene poner el reloj en hora. Le aconsejamos que no efectúe correcciones circulando.



Indicador de temperatura exterior

La formación de hielo depende del tiempo de exposición, de la higrometría local y de la temperatura, por lo que la indicación de temperatura exterior no basta, por sí sola, para detectar el hielo.

Indicador de temperatura exterior

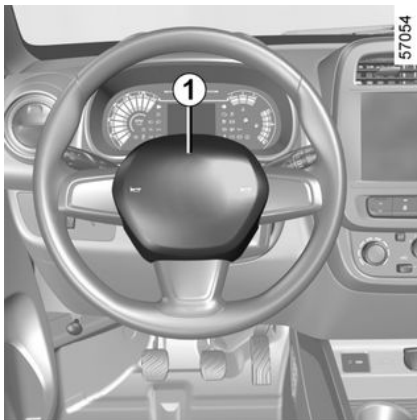
Nota:

Cuando la temperatura exterior está comprendida entre -3°C y $+3^{\circ}\text{C}$, los caracteres $^{\circ}\text{C}$ parpadearán (lo que indica riesgo de que se forme hielo en la carretera).

SEÑALES ACÚSTICAS Y LUMINOSAS

Bocina

2

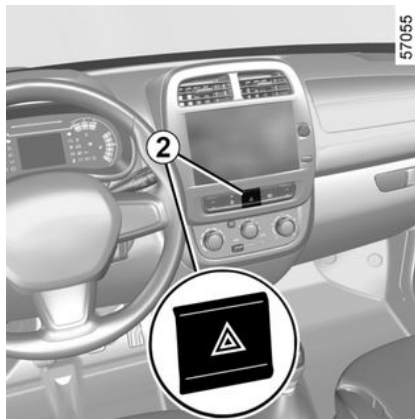


Presione el cojín del volante **1** para accionar la bocina.

Ráfagas luminosas

Para hacer parpadear las luces, tire de la manecilla **3** hacia usted.

Luces de precaución

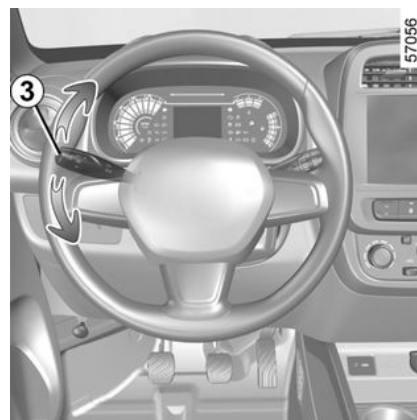


Active el interruptor **2**.

Este dispositivo acciona simultáneamente todos los indicadores de dirección.

Sólo se debe utilizar en caso de peligro, para avisar a los demás conductores de que se ve obligado a detenerse en un sitio inadecuado e incluso prohibido o en condiciones especiales de conducción o de circulación.

Luces indicadoras de dirección



Accione la manecilla **3** en el plano del volante y en el sentido en el que vaya usted a girar.

Modo impulsional

Al realizar maniobras, por ejemplo al cambiar de carril, es posible que el volante de dirección no gire lo suficiente para devolver automáticamente la manecilla a su posición inicial.

En este caso, para indicar la dirección, mueva ligeramente la manecilla **3** a la posición intermedia y luego suéltela. La manecilla vuelve a su

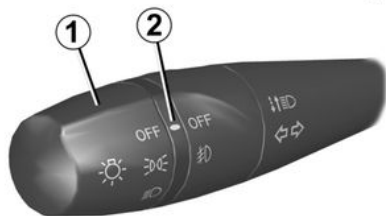
SEÑALES ACÚSTICAS Y LUMINOSAS

punto original y la luz indicadora
parpadea tres veces.

ILUMINACIÓN Y SEÑALIZACIÓN EXTERIORES

Alarma de olvido de luces

2




Al abrir la puerta del conductor, una alarma sonora se activa para indicarle que las luces han quedado encendidas, si se corta el contacto del motor.

Esto podría descargar la batería.


Apagado de las luces

OFF Gire el extremo de la manecilla **1** hasta que el símbolo quede frente a la marca **2**.


Luces laterales

 Gire el extremo de la manecilla **1** hasta que el símbolo quede frente a la marca **2**.

Luces de cruce

 Gire el extremo de la manecilla **1** hasta que el símbolo quede frente a la marca **2**.

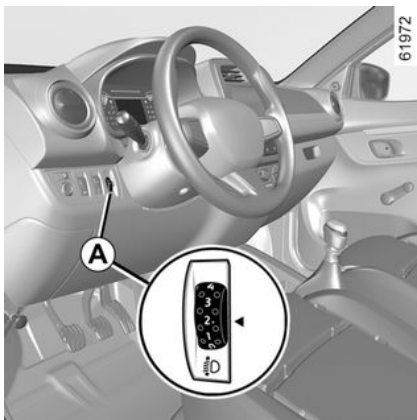
Luces de carretera

 Con las luces de cruce encendidas, empuje la manecilla **1**. Un testigo se enciende entonces en el cuadro de instrumentos. Para volver a la posición de las luces de cruce, tire de la manecilla **1** hacia usted.



Antes de circular por la noche, compruebe que todo el equipamiento eléctrico funcione correctamente. En general, tenga la precaución de que las luces no queden ocultas (suciedad, barro, nieve, objetos transportados...).

REGLAJE DE LOS FAROS



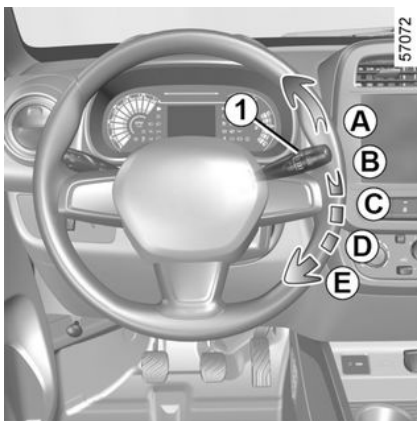
Se puede usar el mando **A** para ajustar la altura de los faros según la carga del vehículo.

Estado de carga	Mando A
Conductor solo o con un pasajero en la parte delantera	0
Conductor con un pasajero en la parte delantera y dos o tres pasajeros en la parte trasera	1
Conductor con un pasajero en la parte delantera, tres pasajeros	2


Estado de carga	Mando A
en la parte trasera y con equipaje	
Conductor con equipaje o una carga que alcanza el peso máximo autorizado	3
La tabla proporciona algunos ejemplos. Ajuste siempre el mando A según la carga del vehículo para poder ver la carretera y no deslumbrar a los demás conductores.	

LIMPIAPARABRISAS, LAVAPARABRISAS

2



Limpiaparabrisas

 Con el contacto puesto, mueva la manecilla **1** alrededor del volante (según el vehículo):

A. Velocidad lenta de barrido.

B. Aparcamiento.

C. Barrido intermitente (según el vehículo)

El limpiaparabrisas se detiene durante unos segundos entre pasadas.

D. Barrido continuo lento.

E. Barrido continuo rápido.

Limpiaparabrisas



Con el contacto puesto, tire de la manecilla **1** hacia usted (según el vehículo).

Una acción breve activa, además del lavacrystal, un barrido de los limpias.

Un accionamiento más prolongado provocará varios barridos hasta que suelte la manecilla **1**, además del lavacrystal. Cuando suelte la palanca, se producirán tres barridos completos de los limpiaparabrisas, seguidos de un cuarto barrido pasados unos segundos.

Si se corta el contacto antes de haber parado el limpiaparabrisas (posición **B**) la escobilla se detendrá. Tras haber puesto el contacto, desplace simplemente la manecilla **1** hasta la posición **B** para llevar la escobilla del limpiaparabrisas hasta la posición de parado.



Antes de realizar cualquier operación en el compartimento del motor o en el parabrisas (lavado del vehículo, deshielo, limpieza del parabrisas, etc.), mueva la manecilla **1** hasta la posición **B** (parado).
Riesgo de lesiones y/o deterioro.

LIMPIAPARABRISAS, LAVAPARABRISAS



Eficacia de las escobillas del limpiaparabrisas

Preste atención al estado de las escobillas. El mantenimiento correcto de las mismas depende de usted:

- manténgalas limpias: limpie las escobillas y los cristales regularmente con agua y jabón;
- no utilice los limpiaparabrisas mientras las pantallas estén secas;
- sepárelas de los cristales si han estado mucho tiempo sin funcionar.

En cualquier caso, debe cambiarlas en cuanto empiecen a perder eficacia: aproximadamente una vez al año. Consulte el apartado "Escobillas de los limpiaparabrisas" → 164.

Precauciones al utilizar los limpiaparabrisas


- En época de hielo o nieve, asegúrese de que las escobillas de los limpiaparabrisas no estén pegadas a los cristales antes de poner en marcha estos últimos (existe riesgo de sobrecalentamiento del motor);
- asegúrese de que ningún objeto impida el recorrido de las escobillas.

LIMPIAPARABRISAS, LAVAPARABRISAS Y SISTEMA ANTIVAHO DE LA LUNETETA TRASERA

2




Limpialuneta

 Con el contacto puesto, gire el extremo de la manecilla **1** hasta alinear el símbolo con la marca **2**.

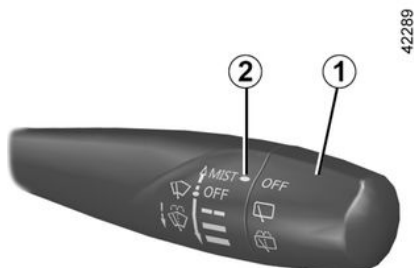
Particularidad


Si los limpiaparabrisas se encuentran funcionando al meter la marcha atrás o se han apagado hace menos de dos minutos, se produce un barrido del limpialuneta.

Lavaluneta

 Con el contacto puesto, gire el extremo de la manecilla **1** hasta alinear el símbolo con la marca **2**.

Al soltarla, volverá a la posición de limpialuneta.

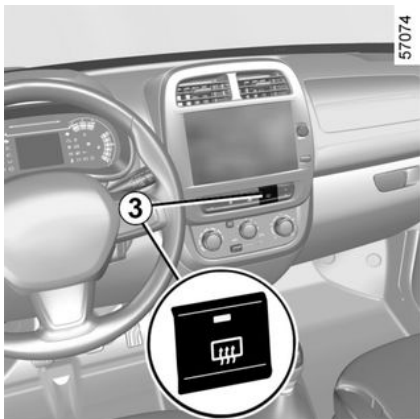


 Antes de utilizar el limpialuneta, asegúrese de que ningún objeto transportado impida el recorrido de la escobilla.

En tiempo de heladas, asegúrese de que las escobillas no están inmovilizadas por el hielo (existe riesgo de calentamiento del motor eléctrico).

Preste atención al estado de las escobillas. Debe cambiarlas tan pronto como haya disminuido su eficacia:

Limpie con regularidad la luneta.



Desempañado del parabrisas

Consulte la información sobre "Aire acondicionado" en la página ➔ 108

2

Luneta térmica



Con el motor en marcha, pulse la tecla **3** (el testigo aparece en el cuadro de instrumentos).

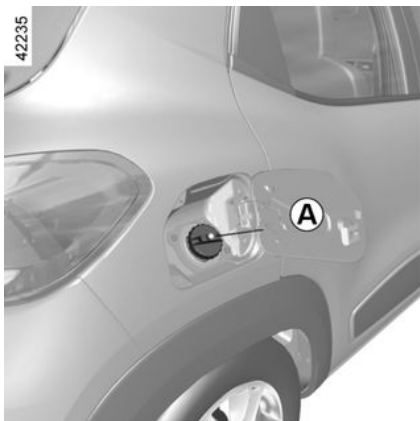
Esta función produce el deshielo/desempañado de la luneta trasera.

La función se interrumpe:

- automáticamente tras un período determinado por el sistema (el testigo desaparece);
- cuando se vuelve a pulsar el botón **3** (desaparece el testigo).

DEPÓSITO DE COMBUSTIBLE

Capacidad utilizable del depósito

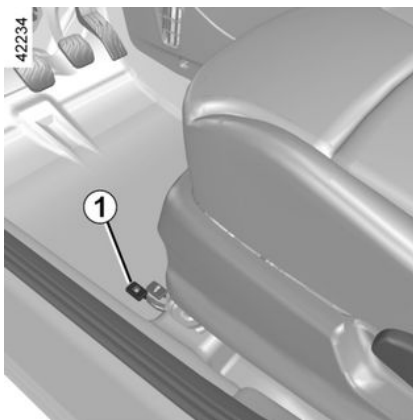


Aproximadamente **38 litros**.

Para más información sobre el llenado del depósito, consulte el párrafo "Llenado de carburante".

Aparque su vehículo correctamente (detenga el motor del vehículo, retire la llave del contacto y accione el freno de mano o deje el vehículo en primera marcha o marcha atrás).

Una vez llenado el depósito, compruebe el cierre del tapón y de la tapa.



Para abrir la tapa del depósito de carburante **A**, tire del control **1**.



El tapón del depósito de carburante es de un tipo específico. Si tiene

que sustituirlo, asegúrese de que el nuevo tapón sea del mismo tipo. Consulte con un representante de la marca.

No manipule el tapón cerca de una llama o de una fuente de calor.



No lave la zona de llenado con un limpiador de alta presión.

Llenado de carburante

Para repostar combustible, retire la llave de contacto. Introduzca la manguera **a fondo** y acciónela para llenar el depósito (riesgo de salpicaduras).

Manténgala en esta posición durante toda la operación de llenado.

La capacidad utilizable del depósito de carburante se alcanza cuando la pistola de llenado se cierra automáticamente por tercera vez. No supere este punto para que quede espacio en el depósito para la expansión y para evitar fugas.

Al realizar el llenado, asegúrese de que no entre agua. La válvula y su contorno deben estar siempre limpios.

DEPÓSITO DE COMBUSTIBLE



Para llenar el depósito con carburante, el motor debe estar apagado: debe quitar el contacto.

Riesgo de incendio

Calidad del combustible

Versiones Flex (gasolina y etanol)

Los motores con sistema Flex (gasolina y etanol) pueden funcionar con una mezcla de gasolina y etanol en cualquier proporción (etanol hidratado y/o gasolina sin plomo).

Versiones gasolina

Utilice **imperativamente** gasolina sin plomo. El índice de octano (RON) debe coincidir con la información mostrada en la tapa del depósito de combustible **A**.



Utilice un carburante de buena calidad, de conformidad con la legislación vigente en su país. Este debe ceñirse a las especificaciones que figuran en este manual.



Una vez llenado el depósito, el nivel de carburante se indica correctamente sin la llave en el contactor de arranque y añadiendo al menos 4 litros de carburante, lo que equivale aproximadamente a una barra en el indicador de la pantalla.



No añada aditivos al carburante pues, de lo contrario, podría ocasionar daños al motor. Si desea agregar un aditivo al carburante, utilice un producto homologado por nuestros servicios técnicos. Consulte a un Taller Autorizado.



Cualquier intervención o modificación sobre el sistema de alimentación de combustible (cajas electrónicas, cableados, circuito de combustible, inyector, tapas de protección...) está rigurosamente prohibida debido a los riesgos que puede presentar para su seguridad (excepto al personal cualificado de la Red).



Flex los vehículos (gasolina y etanol) solo utilizan gasolina de tipo C, gasolina Premium o etanol. Durante viajes fuera del país, en ningún caso debe llenarse el depósito con gasolina con plomo o gasolina pura con un índice de octano inferior a 95.

DEPÓSITO DE COMBUSTIBLE

2



Olor persistente a combustible

En caso de que apareciera un olor persistente a carburante, detenga el vehículo cuando las condiciones de circulación lo permitan y corte el contacto. Active las luces de precaución y haga que los ocupantes salgan del vehículo y se mantengan alejados de la zona de circulación. Consulte a un Representante de la marca.

RODAJE, INTERRUPTOR DE ARRANQUE

Hasta **1.000 km**, no sobrepase los 130 km/h en la marcha más elevada o entre 3.000 y 3.500 r.p.m.

Una vez recorridos unos **3.000 km** podrá obtener del vehículo las máximas prestaciones.

Nota: para un vehículo nuevo en funcionamiento: el nivel de líquido puede ser superior a la marca "MAXI" del depósito y luego descender a entre "MINI" y "MAXI". Esto no presenta ningún riesgo.

Periodicidad de las revisiones: consulte el manual de mantenimiento del vehículo.



Frenado

Algunas piezas nuevas (vehículo nuevo o pieza de repuesto) requieren un período de rodaje que precisa más cuidado al conducir. Tal es el caso de las pastillas de freno, los discos de freno, etc.

Posición St "Stop y bloqueo de dirección"



Para bloquearla, retire la llave y gire el volante hasta obtener el bloqueo de la dirección.

Para desbloquear la dirección, accione ligeramente la llave y el volante.

Posición "Accesorios" A

Con el contacto cortado, en la posición **A**, todo accesorio (radio, etc.) seguirá funcionando.

Posición de conducción M

El contacto está puesto: Puede encender el motor para que funcione.

Posición de conducción D

Si el motor no arranca, vuelva la llave hacia atrás antes de accionar nuevamente el motor de arranque. Suelte la llave tan pronto como el motor arranque.

ARRANQUE, PARADA DEL MOTOR

Puesta en marcha del motor

- Accione el arranque **sin acelerar**.
- Suelte la llave tan pronto como el motor arranque.

Si utiliza etanol, mantenga la llave en la posición "Arranque" durante más tiempo al arrancar el motor. En este caso, los ruidos que se escuchan al arrancar son normales.

Después de que el motor se haya arrancado, sobre todo si no ha estado en funcionamiento durante varias horas, el ralentí aumentará durante unos minutos. Es algo normal y la finalidad es reducir las emisiones.

Parada del motor

Con el motor al ralentí, ponga la llave en posición "Stop" **St**.




No quite nunca el contacto antes de la parada completa del vehículo. La parada del

motor lleva consigo la supresión de las funciones de asistencia (frenos, dirección asistida, etc.) y de los dispositivos de seguridad pasiva (airbags, etc.).

Arranque del motor cuando se impulsa con etanol

Este vehículo está equipado con un **sistema automático de calentamiento de carburante, que funciona cuando el vehículo se impulsa con etanol**. Este sistema reduce la emisión de contaminantes y elimina la necesidad de un depósito de carburante para arranque en frío. El tiempo de calentamiento depende del porcentaje de etanol existente en el depósito y de la temperatura del líquido refrigerante del motor.


La luz de advertencia de calenta-

miento de combustible  tiene que estar apagada antes de poder arrancar el motor. **El motor no arrancará si el testigo de calentamiento está encendido o parpadeando.**

Para arrancar el motor:


M. - Gire la llave hasta la posición.

- Mantenga la marcha en punto muerto o el pedal del embrague pisado hasta el fondo durante el proceso de encendido.

- Espere a que el testigo  se apague.

D. - Gire la llave hasta la posición.

- Suelte la llave tan pronto como el motor arranque.

Si el testigo  comienza a parpadear, el conductor debe devolver la llave a la posición **St** y realizar el procedimiento de arranque nuevamente.



Responsabilidad del conductor

No abandone nunca su vehículo dejando dentro a un niño, a un adulto no autónomo o a un animal, ni siquiera por poco tiempo. Esto puede ponerlos en peligro. Estos podrían correr peligro o poner en peligro a otras personas, por ejemplo, al arrancar el motor o al accionar equipamientos (como los elevadores eléctricos o el sistema de bloqueo de puertas, etc.) de forma accidental. Además, cuando hace calor o incide el sol, sepa que la temperatura interior del habitáculo sube muy rápidamente.

EXISTE EL RIESGO DE MUERTE O DE LESIONES GRAVES

FUNCIÓN "STOP & START"

Su vehículo puede estar equipado con esta función.

Este sistema reduce el consumo de carburante y la emisión de gases de efecto invernadero. El sistema se activa automáticamente al arrancar el vehículo. Cuando está circulando, el sistema detiene el motor (modo de espera) si el vehículo se para (atasco, semáforos, etc.).



Con el motor en modo de espera, las asistencias de dirección y de frenado no funcionan.

Condiciones de activación del modo de espera

Tras superar una velocidad determinada desde la última parada, el motor se colocará en modo de espera cuando:

– La caja de velocidades está en posición neutra (punto muerto);


y

– el pedal de embrague no está pisado

Si el testigo  testigo parpadea, significa que el pedal del embrague no está liberado completamente;

y

– la velocidad del vehículo es inferior a 4 km/h.

El sistema  un testigo sigue iluminado en el cuadro de instrumentos, para advertirle de que el motor está en modo de espera.

Los equipamientos del vehículo siguen en funcionamiento, mientras el motor está parado.



No permita que el vehículo se mueva mientras el motor esté en modo de espera (el



testigo se ilumina en el cuadro de instrumentos).



Para llenar el depósito de combustible, el motor debe estar apagado (y no en modo de espera para los vehículos equipados con la función Stop & Start) **DEBE** apagar el contacto → 84.

Riesgo de incendio



Antes de salir del vehículo, debe cortar el contacto girando la llave hasta la posición "stop" **St.**

Salir del modo en espera del motor

El motor del vehículo se pone en marcha de nuevo cuando:

– la caja de velocidades está en punto muerto y el pedal del embrague está pisado a fondo;

o

– una velocidad medida y el pedal del embrague pisado totalmente.

FUNCIÓN "STOP & START"

Prevención de activación del modo de espera del motor

En ciertas situaciones, como al atravesar una intersección, se puede conservar el motor en marcha para poder efectuar un arranque rápido.

Por lo tanto, mantenga pisado el pedal de embrague



Si el motor se cala al arrancar, puede arrancar-se pisando a fondo el pedal de embrague.

Condiciones que imposibilitan el modo de espera

Ciertas condiciones evitan que el motor entre en el modo de espera, sobre todo cuando:

- la marcha atrás está engranada;
- o
- el capó no está cerrado;
- o
- la temperatura exterior es demasiado baja o demasiado alta (inferior a 0 °C o superior a 35 °C aproximadamente);
- o

- la batería no está suficientemente cargada;

o

- la temperatura del motor es insuficiente;

o

- ...



El sistema se enciende en el cuadro de instrumentos y le advierte del estado en espera del motor.

Particularidad de re arranque automático del motor

En algunas condiciones, el motor puede volver a arrancar sin intervención para garantizar su seguridad y comodidad.

Concretamente, puede suceder si:

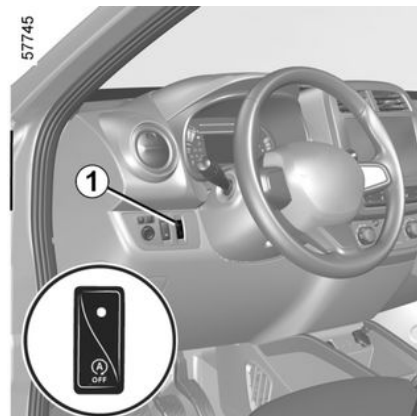
- la temperatura exterior es demasiado baja o demasiado alta (inferior a 0 °C o superior a 35 °C aproximadamente);
- la batería no está suficientemente cargada;
- la velocidad del vehículo es superior a 5 km/h (en bajada);
- el pedal del freno se pisa repetidamente o hay un requisito del sistema de frenado;
- en los vehículos equipados con una caja de velocidades manual, el motor puede calarse si se suelta el

pedal de embrague demasiado rápido mientras está activada una marcha.



Desactive la Stop & Start función cuando realice cualquier intervención en el compartimento del motor.

Desactivación, activación de la función



El sistema se activará automáticamente cada vez que se arranque el vehículo con la llave (➔ 84).

FUNCIÓN "STOP & START"

Pulse el interruptor **1** para desactivar la función. El testigo integrado en el interruptor se encenderá.

Si vuelve a pulsarlo, reactivará el sistema. El testigo **1** integrado en el contactor se apagará.

Casos particulares

Con el motor en espera, el contacto se apagará si el conductor abre el capó.

Para reactivar el Stop & Start, asegúrese de que el capó esté bien cerrado y, a continuación, vuelva a arrancar el vehículo con la llave (→ 84).

Anomalía de funcionamiento

Si la luz de advertencia incorporada en el interruptor **1** se enciende sin que se haya producido una desactivación deliberada, esto puede indicar un fallo del sistema.

Consulte a un Representante de la marca.



Si el motor está en el modo de espera, se puede arrancar en caso de urgencia pisando el pedal de embrague.



Tras el llenar el depósito con un nivel de carburante cualquiera, el modo protector puede estar parado mientras se adapta la inyección electrónica. Si desea más información.



Con el motor en espera, es posible volver a arrancar el motor pulsando el interruptor **1**.

PARTICULARIDADES DE LOS VEHÍCULOS DE GASOLINA Y FLEXIFUEL

Ciertas condiciones de funcionamiento de su vehículo, tales como:

- conducción prolongada con el testigo de mínimo de carburante encendido;
- utilización de gasolina con plomo;
- el uso de aditivos para lubricante o carburante no homologados.

O en caso de anomalías de funcionamiento tales como:

- encendido defectuoso, agotamiento de carburante o bujía desconectada, lo que provoca fallos del encendido y tirones durante la conducción;
- pérdida de potencia;

provocan un calentamiento excesivo del catalizador y, debido a ello, una disminución de la eficacia, **llegando incluso a ocasionar su destrucción así como daños térmicos en el vehículo.**

Si constata las anomalías de funcionamiento arriba mencionadas, haga efectuar por un representante de la marca las reparaciones necesarias lo antes posible.

Si revisa regularmente su vehículo en un representante de la marca siguiendo las periodicidades indicadas en el manual de mantenimiento, evitará estos incidentes.

Problema de arranque

Para evitar que se estropee su catalizador, **deje de seguir tratando de arrancar (utilizando el motor de arranque o empujando/tirando del vehículo) sin haber identificado y solucionado el fallo.**

Deje de seguir intentando arrancar el motor y comuníquese con un representante de la marca.

Llenado flexible

Después de repostar con un cambio de combustible, de gasolina a etanol o viceversa, conduzca el vehículo una distancia de 7 a 10 km o durante al menos 10 minutos para que el sistema de inyección de combustible pueda identificar y adaptarse al nuevo combustible, evitando problemas de arranque del motor y pérdida de rendimiento.

Si el vehículo se detiene por quedarse sin combustible, llene el vehículo con el mismo tipo de combustible que había antes en el depósito (gasolina o etanol).

Si es necesario llenar el vehículo con un combustible diferente al que había anteriormente en el depósito, pueden producirse los problemas antes mencionados.

Al llenar el vehículo, asegúrese siempre de que la llave esté completamente en la posición de apagado.



No aparque ni haga funcionar el motor en lugares donde haya sustancias o materiales combustibles, tales como hojas o periódicos, que puedan entrar en contacto con el sistema de escape caliente.

Riesgo de incendio

CONSEJOS

Antipolución, economía de carburante y conducción

Por su concepción, configuración de origen y moderado consumo, su vehículo cumple los reglamentos antipolución en vigor.

Participa activamente en la reducción de emisión de gases contaminantes y en las economías de energía. Ahora bien, el nivel de emisión de gases contaminantes y el consumo de su vehículo depende también de usted. Controle el correcto mantenimiento y la correcta utilización.

Mantenimiento

Es importante tener en cuenta que el hecho de no respetar los reglamentos antipolución puede hacer que el propietario del vehículo infrinja la ley. Además, la sustitución de las piezas del motor, del sistema de alimentación y del escape, por otras piezas distintas a las de origen preconizadas por el constructor modifica la conformidad de su vehículo con respecto a los reglamentos antipolución.

Haga que un representante de la marca efectúe los reglajes y controles de su vehículo, conforme a las instrucciones contenidas en el pro-

grama de mantenimiento: dispone de todos los medios materiales que permiten garantizar los reglajes de origen de su vehículo.

Ahorro de carburante

Testigo de cambio de velocidad

Con el fin de optimizar el consumo de carburante, un testigo en el cuadro de instrumentos le indica el mejor momento para subir o bajar de velocidad:



meter la marcha superior;



meter la marcha inferior.

Reglajes del motor

- **encendido:** no necesita ningún reglaje.
- **bujías:** las condiciones óptimas de consumo, de rendimiento y de prestaciones requieren que se respeten rigurosamente las especificaciones que han establecido nuestros Servicios Técnicos.

Si es necesario sustituir las bujías, utilice las marcas, tipos y separaciones especificados para el motor de su vehículo. Para ello consulte a un Representante de la marca.

- **ralentí:** no necesita ningún reglaje.

- **filtro de aire:** Un filtro sucio reduce el rendimiento. Es necesario sustituirlo.

Control de los gases de escape

El sistema de control de los gases de escape permite detectar cualquier anomalía de funcionamiento en el dispositivo de anticontaminación del vehículo. Estas anomalías pueden provocar emisiones de sustancias nocivas o perjuicios mecánicos.



Este testigo en el cuadro de instrumentos indica los eventuales fallos del sistema:

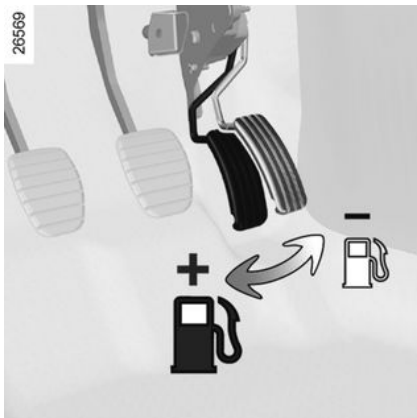
Se enciende al poner el contacto, y después se apaga pasados unos segundos.

- Si permanece encendido, consulte lo antes posible a un representante de la marca.
- Si parpadea, reduzca el régimen del motor hasta que desaparezca la intermitencia. Consulte lo antes posible a un Representante de la marca.

Conducción

- Mejor que calentar el motor con el vehículo parado es hacerlo conduciendo suavemente hasta alcanzar la temperatura normal.

CONSEJOS



- La conducción deportiva consume mucho combustible: es preferible una conducción relajada.
- Frene lo menos posible. Intente anticipar las curvas o los obstáculos bastará con que levante el pie del acelerador.
- Evite las aceleraciones bruscas.
- No sobrerrevolucione el motor en las marchas intermedias. Utilice siempre la relación de marcha más elevada posible sin fatigar, no obstante, al motor.
- En las subidas, no trate de mantener la velocidad y no acelere más de lo que requeriría sobre terreno llano: Conserve preferentemente la misma posición del pie en el acelerador.

- El doble embrague y el golpe de acelerador antes de parar el motor son innecesarios en los vehículos modernos.
- No circule en una carretera inundada si la altura del agua sobrepasa el borde inferior de las llantas.

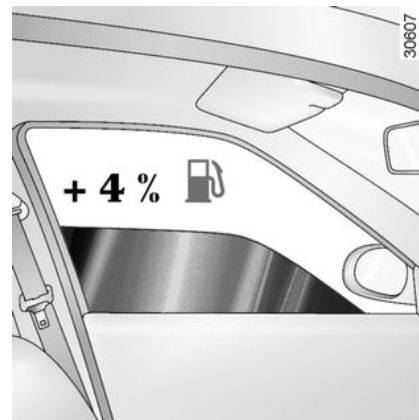


Riesgos del conductor

En el lado del conductor, utilice exclusivamente alfombrillas adaptadas al vehículo sujetas con los elementos preinstalados y compruebe con frecuencia su fijación. No coloque una alfombrilla encima de otra.

Los pedales pueden quedarse atascados.

Consejos de utilización



- La electricidad es "combustible que se utiliza". Apague todos los dispositivos eléctricos cuando no sean realmente necesarios.

Pero (seguridad ante todo), encienda las luces cuando la visibilidad sea baja (ver y ser visto).

- Utilice preferentemente los aireacondicionados. Circular con los cristales abiertos a 100 km/h supone un aumento en torno al 4% de consumo de carburante.
- **Para los vehículos equipados con aire acondicionado**, es normal que se aprecie un aumento del consumo de carburante (sobre todo en tráfico urbano) al utilizar el aire acondicio-

CONSEJOS

nado. Para los vehículos equipados con un acondicionador de aire sin modo automático, detenga el sistema cuando ya no lo necesite.

Consejos para reducir el consumo y por lo tanto ayudar a preservar el medio ambiente:

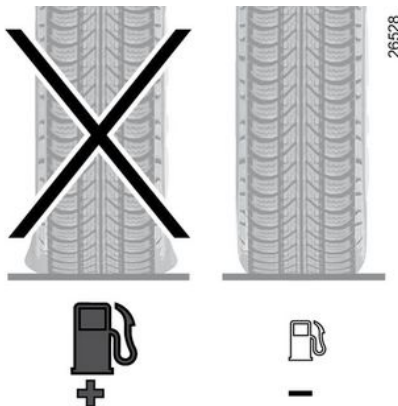
Si el vehículo ha permanecido estacionado a pleno sol, abra las puertas unos minutos para expulsar el aire caliente antes de poner el motor en marcha.

- Nunca llene el depósito de combustible más allá del punto donde la pistola de llenado se cierra automáticamente para evitar que se derrame el combustible.
- Evite usar el vehículo para trayectos cortos con paradas de larga duración, ya que el motor nunca alcanza la temperatura de funcionamiento ideal.

Climatización automática

Es normal notar un aumento en el consumo de carburante del vehículo cuando se utiliza la calefacción (sobre todo cuando las temperaturas exteriores son bajo cero) o la climatización.

Neumáticos



El aumento del consumo puede ser consecuencia:

- presión inadecuada de los neumáticos;
- uso de neumáticos no preconizados.

MEDIO AMBIENTE

Su vehículo ha sido concebido con la voluntad de respetar **el medio ambiente** a lo largo de su vida, tanto en la fabricación como en la utilización y hasta finalizar la vida del vehículo.

Este compromiso se ilustra con la eco² firma Renault.

Fabricación

Su vehículo está fabricado en una planta industrial que lleva a cabo una actuación de progreso en materia de reducción del impacto medioambiental para los vecinos de la zona y la naturaleza (reducción del consumo de agua y de energía, contaminación visual y acústica, emisiones a la atmósfera y residuos acuosos, selección y valorización de los residuos).

Emisiones

El vehículo está diseñado para producir menos (CO₂) emisiones de gases de efecto invernadero durante la conducción y, por lo tanto, consumir menos combustible.

Además, los vehículos están equipados con sistemas anticontaminación como el catalizador, la sonda lambda, el filtro de carbón activo (este último impide que salgan a la

atmósfera los vapores de gasolina que provienen del depósito)...

También contribuye a la preservación del medio ambiente.

- Las piezas gastadas y sustituidas durante el mantenimiento corriente de su vehículo (baterías, filtro de aceite, filtro de aire, etc.) y las latas de aceite (vacías o llenas de aceite usado) se deben desechar a través de organismos especializados.
- Al finalizar la vida del vehículo, éste deberá entregarse en los centros autorizados donde se encargarán de su reciclaje.
- En todos los casos, cumpla la legislación local.

Reciclaje

El 85% de su vehículo se puede reciclar y se puede reutilizar el 95%.

Para alcanzar estos objetivos, muchas de sus piezas se han diseñado pensando en su reciclaje. Las estructuras y los materiales han sido especialmente estudiados para facilitar el desmontaje de estos componentes y su tratamiento en centros específicos.

Con el objetivo de preservar los recursos de las materias primas, este

vehículo incorpora numerosas piezas de materias plásticas recicladas o materias renovables (materias vegetales o animales tales como algodón o lana respectivamente).

PALANCA DE VELOCIDADES/FRENO DE ESTACIONAMIENTO/DIRECCIÓN ASISTIDA

Introducción de la marcha atrás



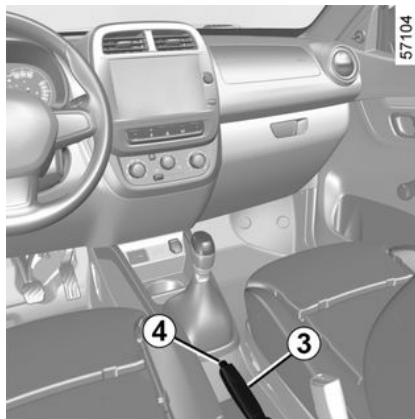
El vehículo debe estar completamente parado. Espere unos segundos antes de seleccionar la marcha atrás.

Tire del anillo de desbloqueo **2** hacia arriba y cambie a la marcha atrás.

Siga la cuadrícula que se muestra en la perilla de la palanca de cambios **1**.

La luz de marcha atrás se enciende en cuanto se mete la marcha atrás (con el contacto puesto).

Freno de mano



Para desbloquear

Tire ligeramente de la palanca **3** hacia arriba, pulse el botón **4** y baje la palanca completamente.

Si el coche circula con el freno insuficientemente aflojado, el testigo luminoso rojo del cuadro de instrumentos permanecerá encendido.

Para ponerlo

Tire de la palanca **3** hacia arriba, asegúrese de que el vehículo queda bien inmovilizado.

Dirección asistida

Su vehículo puede estar equipado con dirección asistida.

No circule nunca con batería baja.

Con el contacto apagado o en caso de avería del sistema, sigue siendo posible girar el volante. Sin embargo, la fuerza necesaria será superior a la normal.



No corte nunca el contacto durante una bajada y evite hacerlo en condiciones de carretera normales, ya que la dirección asistida no funcionará.



Cuando circule, controle que el freno de aparcamiento esté completamente quitado (testigo rojo apagado), hay riesgo de sobrecalentamiento e incluso de deterioro.

PALANCA DE VELOCIDADES/FRENO DE ESTACIONAMIENTO/DIRECCIÓN ASISTIDA



3

Estando parado, en función de la pendiente y/o la carga del vehículo, puede ser necesario apretar el freno de mano al menos dos dientes más e introducir una velocidad (1a o marcha atrás).

DISPOSITIVOS DE CORRECCIÓN Y DE ASISTENCIA A LA CONDUCCIÓN

Su vehículo está equipado con:

- ABS (**antibloqueo de ruedas**)
- ESP (**Control Electrónico de Estabilidad**);
- HSA (**Ayuda al arranque en cuesta**)



Estas funciones son ayudas suplementarias en caso de condiciones de conducción

críticas para adaptar el comportamiento del vehículo a dichas condiciones.

Recuerde que estas características no pueden sustituir el control del vehículo por parte del conductor. **No amplían los límites del vehículo y no deben incitar a ir más deprisa.** En ningún caso sustituyen a la vigilancia o la responsabilidad del conductor, que debe permanecer atento en todo momento a cualquier riesgo imprevisto durante la conducción.

Sistema antibloqueo de ruedas (ABS)

Durante el frenado intensivo, el ABS evita que las ruedas se bloqueen, optimizando la distancia de frenado y manteniendo el control del vehículo. Esto permite evitar obstáculos incluso al frenar. Además, este sistema puede reducir las distancias de frenado, especialmente cuando una o más de las ruedas pierden adherencia (superficie mojada de la carretera, etc.).


Cada actuación del sistema se manifiesta por una pulsación más o menos importante percibida en el pedal de freno. El sistema ABS no permite en ningún caso aumentar las prestaciones físicas ligadas a la adherencia de los neumáticos con respecto al suelo. Por tanto, las reglas de prudencia deben respetarse **imperativamente** (distancias entre los vehículos, etc.).



En caso de emergencia, se recomienda aplicar una **presión fuerte y continua sobre el pedal del freno.**

No es necesario accionar el pedal en pisadas sucesivas (bombeo). El sistema ABS gradúa el esfuerzo que se aplica en el sistema de frenado.

Anomalía de funcionamiento

- Si se mueve, el testigo  se muestra en el panel de instrumentos, **el frenado siempre está asegurado;**

- Si el testigo  y  los testigos se encienden en el cuadro de instrumentos, **esto indica un fallo de los dispositivos de frenado.**

En esta situación, el ABS también se desactiva.

Consulte a un Representante de la marca.

DISPOSITIVOS DE CORRECCIÓN Y DE ASISTENCIA A LA CONDUCCIÓN



Una situación de frenado de emergencia reducirá significativamente la velocidad de su vehículo. Utilice el frenado de emergencia solo si las condiciones del tráfico lo permiten.

Control dinámico de conducción (ESP) con control de subvirado y sistema antipatinado

Control dinámico de la conducción ESP (según el vehículo)

Este sistema ayuda a conservar el control del vehículo en las situaciones "críticas" de conducción (evitando un obstáculo, pérdida de adherencia en una curva...).

Control de subvirado

Este sistema optimiza la acción del ESP en caso de subviraje pronunciado (pérdida de adherencia en el eje delantero).

Sistema antipatinado


Este sistema ayuda a limitar el patinado de las ruedas motrices y a controlar el vehículo en las situaciones de arranque, de aceleración o de desaceleración.

Principio de funcionamiento

Un sensor en el volante permite conocer la trayectoria de conducción deseada por el conductor.

Otros sensores, repartidos por el vehículo, miden su trayectoria real.

El sistema compara la información del conductor sobre la trayectoria real del vehículo y corrige esta última controlando el frenado de ciertas ruedas o la potencia del motor. Cuando el sistema está activado, el

testigo  parpadea en el cuadro de instrumentos.

Averías de funcionamiento

Cuando el sistema detecta un fallo operativo, las luces de advertencia



se encienden y, dependiendo del vehículo, el botón "Comprobar ESP" aparece en el cuadro de instrumentos. Este caso, el control electrónico de estabilidad ESP con el control de subviraje y el sistema antipatinado están desactivados.

Consulte con un Representante de la marca si estos testigos siguen encendidos en el cuadro de instrumentos tras cortar y volver a dar el contacto.

Ayuda al arranque en cuesta (HSA)

Este sistema ayuda a arrancar en pendiente, dependiendo de la magnitud de la misma. Impide que el vehículo retroceda interviniendo en la aplicación automática de los frenos, cuando el conductor levanta el pie del pedal del freno para pisar el pedal del acelerador.

Funcionamiento del sistema

El sistema solo funciona si la palanca de cambios no está en punto muerto (posición que no sea N o P en una caja de velocidades automática) y el vehículo se encuentra completamente detenido (pedal de freno presionado).

El sistema retiene el vehículo unos **2 segundos**. A continuación, los frenos se aflojan (el vehículo actúa en función del tipo de pendiente).



El sistema de asistencia al arranque en cuesta no siempre puede impedir que el

vehículo retroceda (por ejemplo, en el caso de pendientes muy pronunciadas).

En cualquier caso, el conductor puede pisar el pedal de freno e impedir de esta forma que el vehículo retroceda.

La función de asistencia al arranque en cuesta no debe utilizarse para detenciones prolongadas; en esos casos, utilice siempre el pedal de freno.

Esta función no está ideada para inmovilizar permanentemente el vehículo.

Si es necesario, utilice el pedal de freno para detener el vehículo.

Los conductores deben prestar especial atención al circular sobre superficies resbaladizas o con poca adherencia.

Existe el riesgo de graves lesiones

CÁMARA DE MARCHA ATRÁS

Operación



Dependiendo del vehículo, al dar marcha atrás (y hasta unos cinco segundos después de cambiar de marcha), la cámara **1** transmite una imagen de la zona alrededor de la parte trasera del vehículo, acompañada de una línea de guía fija, a la pantalla táctil **2**.



Nota:

- compruebe que la cámara de marcha atrás no quede oculta (por suciedad, barro, nieve, etc.);
- según el vehículo, puede ajustar algunos parámetros desde la pantalla táctil **2**. Consulte el manual del equipo.

Anomalías de funcionamiento

Quando el sistema detecta una avería en el funcionamiento de la marcha atrás, se muestra temporalmente una imagen negra en la pantalla multimedia **2**.

La razón puede deberse a una avería temporal que afecte a la cámara o

al monitor (claridad, imagen fija, retraso en la comunicación, etc.).

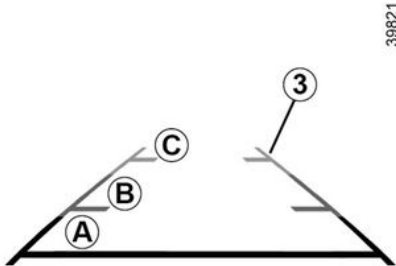
Si persiste la visualización temporal de la pantalla en negro, consultar a un distribuidor autorizado.



Esta función es una ayuda complementaria. No puede por tanto, en ningún caso, sustituir la vigilancia ni la responsabilidad del conductor.

El conductor debe estar siempre atento a los acontecimientos imprevistos que pueden darse durante la conducción: vigile por ello que no haya obstáculos móviles (tales como un niño, un animal, un cochecito de niños, una bicicleta...) o un obstáculo demasiado pequeño o demasiado fino (piedra de tamaño mediano, estaca muy fina...) durante la maniobra.

CÁMARA DE MARCHA ATRÁS



Línea guía de holgura fija 3

Las líneas de guía fija **3** incluyen varios colores **A**, **B** y **C** que indican la distancia que hay detrás del vehículo:

- **A** (rojo) a aproximadamente 30 centímetros del vehículo;
- **B** (amarillo) a aproximadamente 70 centímetros del vehículo;
- **C** (verde) a aproximadamente 150 centímetros del vehículo;

Estas líneas auxiliares permanecen fijas e indican la trayectoria del vehículo si las ruedas están alineadas con el vehículo.



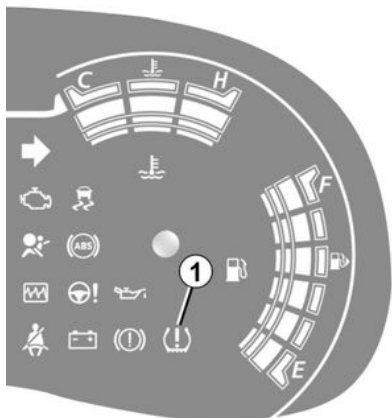
La pantalla muestra una imagen invertida.

Las líneas de guía (fijas y móviles) son una representación proyectada sobre un suelo plano; esta información se debe ignorar cuando se superpone a un objeto vertical o un objeto colocado en el suelo.

Los objetos que aparecen en el borde de la pantalla pueden aparecer deformados.

En caso de luminosidad excesiva (nieve, vehículo al sol...), la visión de la cámara puede verse alterada.

SISTEMA DE VIGILANCIA DE LA PRESIÓN DE LOS NEUMÁTICOS




57069

Principio de funcionamiento

El sistema detecta la pérdida de presión de un neumático midiendo la velocidad de las ruedas durante la conducción.

En caso de presión insuficiente (inflado insuficiente, pinchazo, etc.), el

 testigo **1** se enciende para advertir al conductor.

Condiciones de funcionamiento

El sistema debe reiniciarse con una presión de los neumáticos igual a la que se muestra en la etiqueta de presión de inflado de los neumáticos. De lo contrario, existe el riesgo de que el sistema de advertencia no

sea fiable cuando haya una pérdida significativa de presión → **134**.

En las siguientes situaciones, existe el riesgo de que el sistema de alerta se active tarde o no funcione correctamente:

- el sistema no se restablece después de inflar los neumáticos o después de cualquier otra operación en las ruedas;
- el sistema se reinicia incorrectamente debido a que los neumáticos se inflan a una presión diferente a la recomendada;
- una modificación importante de la carga o distribución de la carga en un lado del vehículo;
- conducción deportiva con aceleración rápida;
- al conducir sobre una superficie resbaladiza o cubierta de nieve;
- al conducir con cadenas de nieve;
- cuando solo se monte un neumático nuevo;
- el uso de neumáticos que no sean los especificados.
- ...

Reinicialización del valor de referencia para la presión de los neumáticos

Debe realizarse:

- cada vez que se infla un neumático o se ajusta la presión;

- cuando se cambia la presión normal de los neumáticos para adaptarla a condiciones de conducción específicas (vehículo vacío, carga, conducción en autopista, etc.);
- tras un cambio de rueda;
- tras la utilización del kit de inflado de los neumáticos;
- después de la permuta de los neumáticos.

Debe hacerse siempre después de comprobar en frío las presiones de inflado de los cuatro neumáticos.

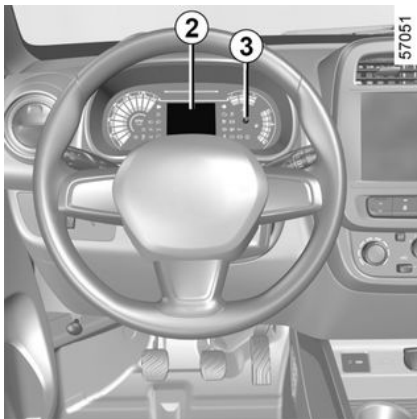
Las presiones de inflado deben adecuarse al uso actual del vehículo (en vacío, en carga, conducción en autopista, etc.).

Reiniciar el sistema

Con el contacto puesto y el **vehículo parado**:

- presione de forma breve y repetida el botón **3** para seleccionar la función "TYRE PRESSURE TPW" que se muestra en el cuadro de instrumentos **2**;

SISTEMA DE VIGILANCIA DE LA PRESIÓN DE LOS NEUMÁTICOS




– Mantenga presionado el botón **3** durante aproximadamente cuatro segundos para restablecer el sistema. de forma intermitente durante aproximadamente cinco segundos, seguido de una visualización constante del mensaje "TIRE PRESSURE TPW", que indica que se ha tenido en cuenta la solicitud de restablecimiento al valor de referencia de la presión de los neumáticos.

El sistema completa la reinicialización tras unos minutos de circulación.

Pantalla


Inflar los neumáticos

El sistema  se enciende (sin parpadear).

Indica que al menos una de las ruedas está desinflada o pinchada. Si un neumático está desinflado, ínflalo.

En caso de pinchazo, cambie el neumático o póngase en contacto con un distribuidor autorizado.

Controle y ajuste en frío la presión de los cuatro neumáticos e inicie la reinicialización del valor de referencia para la presión de los neumáticos.

El sistema  la luz de advertencia se apaga cuando se restablece el valor de referencia de la presión de los neumáticos.



Por su seguridad, si


STOP

se enciende la

luz de advertencia, de-

tenga el vehículo tan pronto como las condiciones del tráfico lo permitan.

reinicialización de la presión de los neumáticos.

El sistema  parpadea durante unos segundos y luego permanece encendido.


Indica que se debe relanzar la solicitud de reinicialización del valor de referencia para la presión de los neumáticos.

Sistema no disponible

El sistema  parpadea durante unos segundos y luego permanece encendido.

Indica que el vehículo está equipado con una rueda de repuesto que es más pequeña que las otras cuatro ruedas instaladas en el vehículo.

Controlar el sistema

El sistema  el testigo parpadea durante varios segundos y permanece encendido, junto con el testigo

naranja .

Indican un fallo del sistema, consulte con un Representante de la marca.

SISTEMA DE VIGILANCIA DE LA PRESIÓN DE LOS NEUMÁTICOS



Puede que el sistema no detecte la pérdida repentina de presión de un neumático (reventón de un neumático, etc.).

neumáticos y restablezca el valor de referencia de la presión de los neumáticos.

Rueda de repuesto de emergencia

Si el vehículo está equipado, ajuste la presión de los neumáticos y restablezca el valor de referencia de la presión de los neumáticos.

Reajuste de la presión de los neumáticos

Las presiones deben ajustarse en frío (consulte la etiqueta situada en el canto de la puerta del conductor).

En caso de que la verificación de la presión no pueda efectuarse con los neumáticos **fríos, habrá que incrementar las presiones preconizadas 0,2 a 0,3 bar (3 PSI).**

Es imperativo no desinflar nunca un neumático caliente.

Cada vez que se infla un neumático o se ajusta la presión, se debe restablecer el valor de referencia de la presión del neumático.

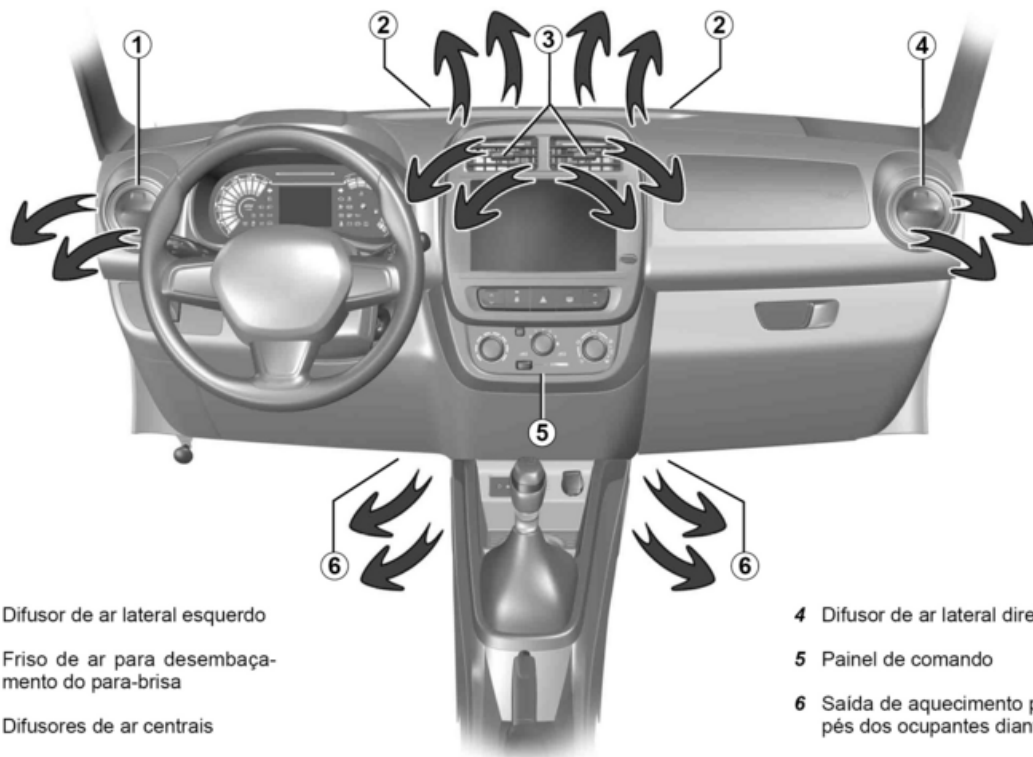
Sustitución ruedas/neumáticos

Utilice únicamente equipos aprobados por la red de la marca; de lo contrario, existe el riesgo de que el sistema se active tarde o de que no funcione correctamente → 147.

Cada vez que se cambie una rueda/neumático, ajuste la presión de los

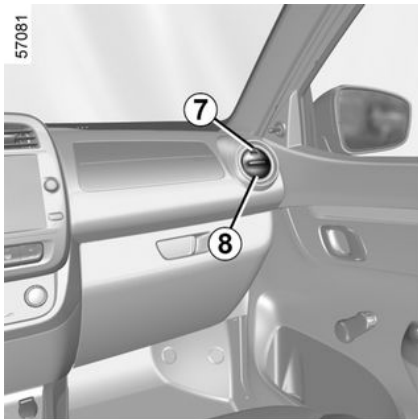
AIREADORES, SALIDAS DE AIRE

Salidas de aire



AIREADORES, SALIDAS DE AIRE

Aireadores laterales



Para abrir, presione la salida de aire (punto **7**) hasta que esté suficientemente abierta.

Para cerrar, presione la salida de aire (punto **8**) hasta que se cierre.

Para orientar el caudal de aire, gire el aireador hasta la posición deseada.

Aireadores centrales



Para ajustar el flujo de aire, mueva la lengüeta **9** o **10** hacia arriba, abajo o hacia el lado.

Para cerrar, mueva la pestaña **9** totalmente hacia la izquierda y la **10** totalmente hacia la derecha.

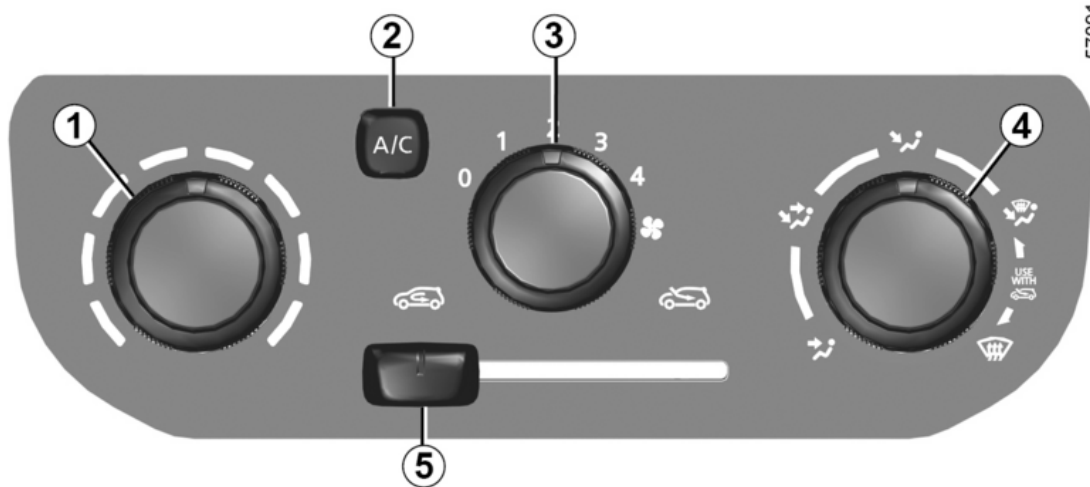


No introduzca nada en el circuito de ventilación del vehículo (en caso de malos olores, por ejemplo).

Existe un riesgo de deterioro o de incendio.

CALEFACCIÓN, VENTILACIÓN, AIRE ACONDICIONADO

Esquema



CALEFACCIÓN, VENTILACIÓN, AIRE ACONDICIONADO

Mandos

La presencia de los mandos depende del equipamiento del vehículo.

1. Ajuste de la temperatura del aire
2. Encendido o apagado del aire acondicionado (según el vehículo).
3. Reglaje de la velocidad de ventilación
4. Reparto del aire.
5. Puesta en marcha del modo aislamiento del habitáculo/reciclaje del aire


Información y consejos de uso: consulte el apartado sobre Aire acondicionado: información y consejos de uso → 108.

Ajuste de la temperatura del aire

Gire el mando **1** en función de la temperatura deseada. Cuanto más en la zona roja se encuentre el cursor, más alta será la temperatura.

Reglaje de la velocidad de ventilación

Gire el mando **3** de 0 a 4. Cuanto más a la derecha esté colocado el mando, mayor será la cantidad de aire impulsado.

Si desea cerrar completamente el caudal de aire y detener la instalación, coloque el mando **3** en 0 y mueva el control **5** a la posición .

El sistema está desactivado: la velocidad de ventilación para el aire del habitáculo es nula (vehículo parado). No obstante, aun así podrá percibir un suave caudal de aire cuando el vehículo circule.



Un uso prolongado del modo de recirculación de aire en la posición



puede provocar la formación de condensación en las ventanillas laterales y el parabrisas, así como malos olores debidos al aire viciado en el compartimento.

Puesta en marcha del modo aislamiento del habitáculo/reciclaje del aire.

Mueva el mando **5** hasta la posición



En estas condiciones, el aire del habitáculo del pasajero se recicla sin admisión de aire exterior.

El reciclaje de aire permite:

- aislar el compartimento del ambiente exterior (p. ej. circulación en zonas contaminadas, etc.);
- alcanzar con mayor eficacia la temperatura deseada en el habitáculo.

Desempeñado rápido

- Gire el mando **1** hasta la posición de aire caliente máximo.
- Gire el mando de control **3** hasta la posición 4 para el caudal máximo de aire
- Gire el mando **4** hasta la posición



- Para mejorar la eficiencia de la función de desempañado, suba el

control **5** hasta la posición .

La utilización de la climatización permite acelerar el desempañado.

CALEFACCIÓN, VENTILACIÓN, AIRE ACONDICIONADO



El uso prolongado de la función de recirculación del aire puede provocar la formación de vaho en el parabrisas, además de producir molestias debidas a un aire viciado en el compartimento.

Por lo tanto, es aconsejable permitir la entrada de aire fresco en el vehículo tan pronto como la función de recirculación de aire deje de ser necesaria, girando el mando **5** hacia la derecha.

Reparto del aire en el habitáculo

Gire el mando **4** para elegir el modo de distribución de aire.



el caudal de aire es dirigido hacia los aireadores del tablero de mandos.



El caudal de aire es dirigido hacia los aireadores del tablero de mandos y hacia los pies de los ocupantes.



El caudal de aire se dirige principalmente hacia los pies de los ocupantes y los aireadores del tablero de mandos.

Para dirigir el caudal de aire únicamente hacia los pies, cierre los aireadores del tablero de mandos.



El caudal de aire se reparte entre todos los aireadores, las bocas de desempañado de los cristales laterales delanteros, las bocas de aire de desempañado del parabrisas y los pies.



El caudal de aire se dirige hacia las bocas de desempañado del parabrisas y las bocas de desempañado de los cristales laterales delanteros.

Puesta en marcha o parada del aire acondicionado

(según el vehículo).

El botón **2** se puede usar para activar (testigo encendido) y desactivar (testigo apagado) la función de aire acondicionado.

La puesta en marcha no puede efectuarse si el mando **3** está en la posición 0.

El uso del aire acondicionado permite:

- bajar la temperatura en el interior del habitáculo;
- eliminar el vaho rápidamente.

El aire acondicionado no funciona cuando la temperatura exterior es baja.



El funcionamiento del aire acondicionado comporta un incremento del consumo de carburante (deténgalo cuando ya no sea necesario).

ACONDICIONADOR DE AIRE

Informaciones y consejos de utilización

Consumo de carburante

Es normal que se aprecie un aumento del consumo de carburante (sobre todo en tráfico urbano) durante la utilización del aire acondicionado.

Consejos para minimizar el consumo y por lo tanto ayudar a preservar el medio ambiente

Circule con los aireadores abiertos y con los cristales cerrados.

Si el vehículo ha permanecido estacionado a pleno sol, abra las puertas unos minutos para permitir que salga el aire caliente.

Mantenimiento

Consulte la información sobre la garantía y el mantenimiento de su vehículo para conocer las periodicidades de control.

Anomalía de funcionamiento

En general, en caso de anomalía de funcionamiento, consulte a un Representante de la marca.

– **Pérdida de eficacia del nivel de deshielo, desempañado o climatización**

Esto puede deberse a la suciedad del cartucho del filtro del habitáculo.

– **No hay producción de aire frío.**

Compruebe el buen posicionamiento de los mandos y el correcto estado de los fusibles. En caso necesario, detenga el sistema.

Presencia de agua bajo el vehículo

Tras una utilización prolongada de la climatización, es normal constatar la presencia de agua debajo del vehículo como consecuencia de la condensación.



No introduzca nada en el circuito de ventilación del vehículo (por ejemplo, en caso de mal olor, etc.).

Existe un riesgo de deterioro o de incendio.



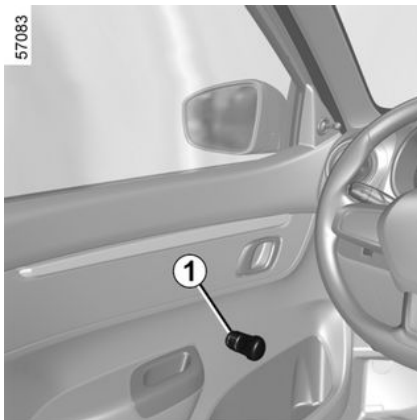
Utilice el sistema de climatización con regularidad, incluso en tiempo frío. Enciéndalo durante aproximadamente 5 minutos al menos una vez al mes.



No abra el circuito de fluido refrigerante. El fluido es peligroso para los ojos y para la piel.

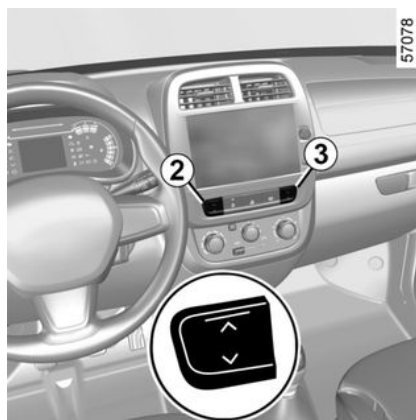
CRISTALES

Elevalunas manuales



En función del vehículo, gire la manivela **1** para bajar o subir el cristal hasta la altura deseada.

Mando de elevalunas eléctrico



Contadores en el tablero de mandos

Presione la parte baja del interruptor **2** o **3** para bajar la ventanilla o presione la parte superior del interruptor **2** o **3** para subirla a la altura deseada.

2. para el lado del conductor.

3. para el lado del pasajero.



Responsabilidad del conductor

En caso de aplastar una parte del cuerpo, invierta inmediatamente el recorrido del cristal pulsando el interruptor concernido. No deje nunca su vehículo con la llave y un niño (o un animal) en el interior, aunque sea para un momento. De hecho, éstos podrían correr peligro o poner en peligro a otras personas al arrancar el motor, al accionar los equipamientos como por ejemplo los elevalunas, o al bloquear las puertas...



Evite colocar objetos apoyados en un cristal entreabierto: se puede dañar los elevalunas.

ILUMINACIÓN INTERIOR

Plafones



(Según el vehículo).

- Coloque el interruptor **1** en la posición **A** para **encender** la luz.
- Coloque el interruptor **1** en la posición **B** para habilitar la iluminación automática. Las luces se encenderán al abrir una puerta y se apagará cuando las puertas delanteras se cierren correctamente.
- Coloque el interruptor **1** en la posición **C** para **apagar** la luz.

Luz de guantera 2



(Según el vehículo).

Se enciende cuando se abre la guantera.

QUITASOL

Parasol del conductor



Baje el parasol **1** hacia el parabrisas o desengánchelo y gírelo hacia la ventanilla lateral.

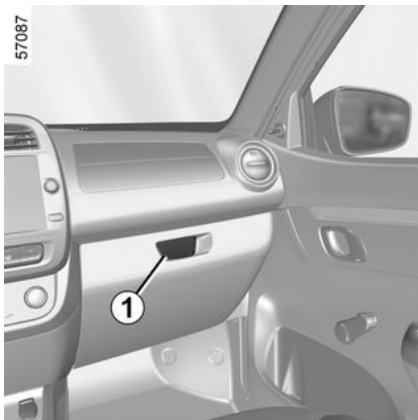
Parasol del pasajero



Baje el parasol **2** hacia el parabrisas o desengánchelo y gírelo hacia la ventanilla lateral.

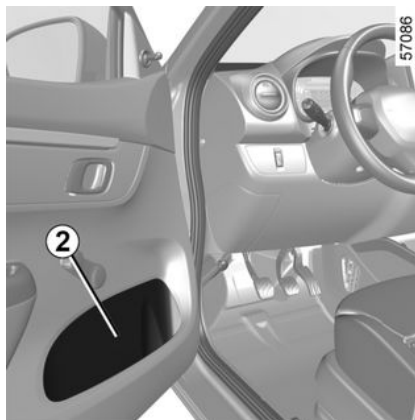
COMPARTIMENTOS DEL HABITÁCULO

Guantera



Tire de la empuñadura **1** para abrir la guantera.

Compartimento de puertas 2

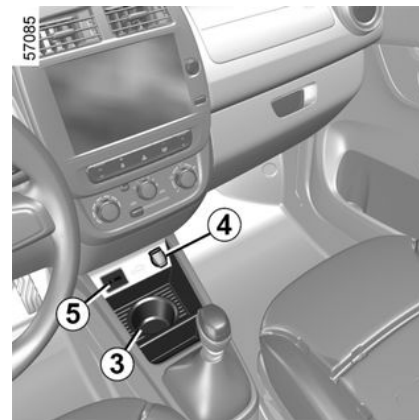


Compartimentos en consola central 3



Compruebe que no haya ningún objeto duro, pesado o puntiagudo en las guanteras «abiertas», de tal forma que pueda ser proyectado contra los ocupantes, en caso de curva, de frenada brusca o choque.

Toma 4



Dependiendo del vehículo, puede disponer de una toma de accesorios o de una toma de carga (C).

La toma de accesorios está prevista para conectar dispositivos homologados por nuestro departamento técnico.

COMPARTIMENTOS DEL HABITÁCULO

Conexiones auxiliares 5



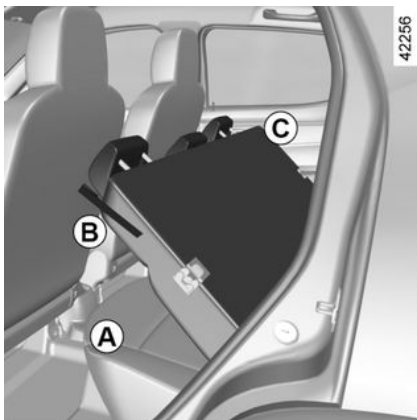
Conecte solamente accesorios que tengan una potencia máxima de 120 W (12 V).

No use alargadores, regletas para varios accesorios o adaptadores.

Riesgo de incendio

BANQUETA TRASERA

Para abatir el respaldo



Mantenga abrochados los cinturones de seguridad.

Sujete las cintas **B** y **C**, en ambos extremos del asiento, tire de ellas hacia arriba a la vez y abata el respaldo hasta la posición **A**.

El asiento no se puede abatir. Manténgalo en posición y permita que el respaldo descienda suavemente sobre el asiento.

Ajuste del respaldo

Levante el respaldo en posición vertical y empujelo hasta colocarlo en posición.



Deje que el respaldo pivote de forma natural y sin forzar alrededor de su eje, amortiguando su descenso sobre el asiento.



Al colocar el respaldo, asegúrese de que el respaldo queda bien bloqueado.

En caso de utilizar fundas para asientos, compruebe que no impiden el bloqueo del respaldo. Preste atención para que los cinturones queden bien colocados.

Verifique siempre el buen posicionamiento y el buen funcionamiento de los cinturones traseros después de manipular la banqueta trasera.

No permita que los ocupantes se sienten en el área del compartimento del maletero o en los asientos de la segunda fila cuando están abatidos. Los pasajeros que se sienten en estas áreas sin los dispositivos de retención adecuados se exponen a un riesgo de sufrir lesiones graves en caso de accidente. Asegure todo el equipaje firmemente en su sitio. No coloque equipaje en el respaldo del asiento.

BANQUETA TRASERA

Al mover el respaldo, trate de no rozar ni dañar los cinturones.

REPOSACABEZAS TRASEROS

Para regular la altura de los reposacabezas A y B



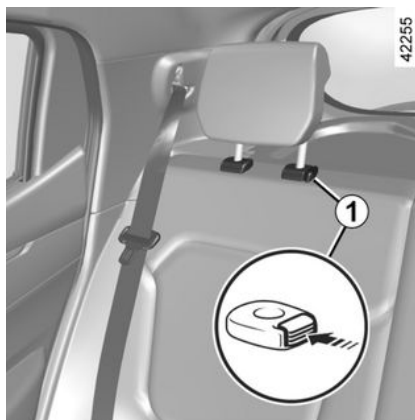
Para elevar los reposacabezas

Tire del reposacabezas hacia arriba hasta la altura deseada.

Para bajar los reposacabezas

Presione el botón 1 y coloque el reposacabezas a la altura deseada utilizando las muescas en las varillas.

Posición de guardado de los reposacabezas A y B

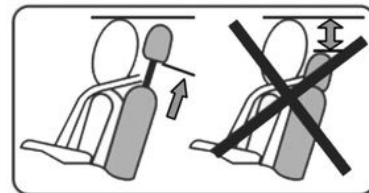


Cuando los reposacabezas A y B están ajustados en la posición más baja, esto es solo para almacenamiento. No debería estar en dicha posición si hay un pasajero sentado.

Para retirar los reposacabezas A y B

Presione el botón 1 y levante el reposacabezas para liberarlo.

Para cambiar la posición de los reposacabezas A y B



Introduzca las varillas en los forros del asiento trasero, con la muesca en posición 1 y baje el reposacabezas hasta la posición deseada. Asegúrese de que ha quedado bloqueado en su lugar.

REPOSACABEZAS TRASEROS



El reposacabezas es un elemento de seguridad. Asegúrese siempre de que esté colocado y en la posición correcta: la parte alta del reposacabezas debe estar lo más cerca posible de la parte superior de la cabeza.

PORTÓN

Mando eléctrico



Presione el botón **2**.

Pulse el botón **1** para abrir la puerta del maletero.

Desde el exterior

Pulse el botón **3** o el botón **4** durante aproximadamente dos segundos.

Pulse el botón **1** para abrir la puerta del maletero.

42300



42299



A

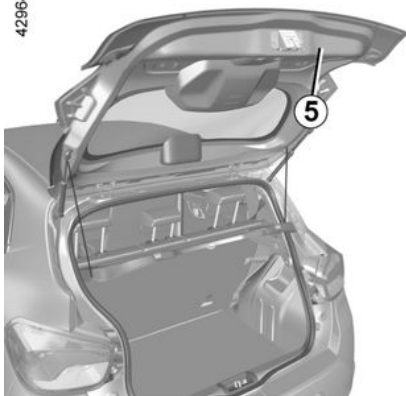


37572

Desde el interior

PORTÓN

42964



Al acceder al maletero para controlar la puerta, tenga cuidado y evite lesiones cuando la puerta se cierre **5**.

TRANSPORTE DE OBJETOS EN EL MALETERO

Al transportar objetos, asegúrese de que los más grandes estén presionados contra:

- los respaldos de los asientos traseros, para cargas normales (por ejemplo **A**);
- los asientos delanteros cuando los respaldos de los asientos traseros están abatidos (por ejemplo, **B**). Consulte el párrafo "Banqueta trasera: funcionamiento" en la página ➔ **114**.



4

Coloque siempre los objetos más pesados directamente sobre el suelo.

Coloque siempre los objetos transportados de tal forma que los más pesados estén apoyados contra el respaldo de la banqueta trasera.

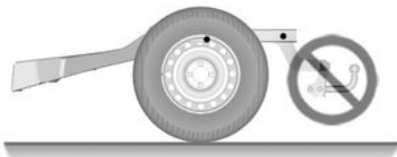


Coloque siempre los objetos más pesados directamente sobre el suelo. La carga debe colocarse de tal forma que ningún objeto pueda proyectarse hacia delante en caso de frenazo brusco. Abroche los cinturones de seguridad de las plazas traseras incluso si no hay ocupantes.

TRANSPORTE DE OBJETOS

Remolcado, barras de techo

42301



Remolcado :

No se permite remolcar.

42265



Barras de techo

Estos accesorios (en caso de equiparlos) son únicamente para fines estéticos. No puede llevarse ningún peso en el techo del vehículo. Existe riesgo de lesiones graves.



Montaje posterior de accesorios

En caso de que se desee instalar accesorios en el vehículo; contactar con un concesionario autorizado. Con el fin de garantizar el correcto funcionamiento de su vehículo y evitar riesgos que pudieran perjudicar su seguridad, les recomendamos que utilice sólo accesorios específicamente diseñados para su vehículo (son los únicos que le dan derecho a la garantía del constructor). Si utiliza una barra antirrobo, fíjela únicamente en el pedal de freno.

EQUIPAMIENTO MULTIMEDIA



La presencia, la ubicación y el funcionamiento de este equipo pueden variar en función de la versión del vehículo y del equipo multimedia.

1. Mando bajo volante;
2. Conexiones auxiliares;
3. Sistema multimedia o radio;
4. Micrófono.
5. Toma de accesorios o de carga (C).



Uso de un teléfono móvil

Les recordamos la necesidad de respetar la legislación en vigor relativa a la utilización de este tipo de aparatos.



Para usar estos equipos: consulte el manual del equipo, que se recomienda conservar junto con el resto de documentos del vehículo.

Si su vehículo no está equipado con un sistema de audio, dispone de un equipamiento para la instalación de una radio **3**.

Para la instalación de un equipamiento, consulte a un Representante de la marca.



Para los vehículos equipados con un sistema multimedia, utilice el micrófono **4**

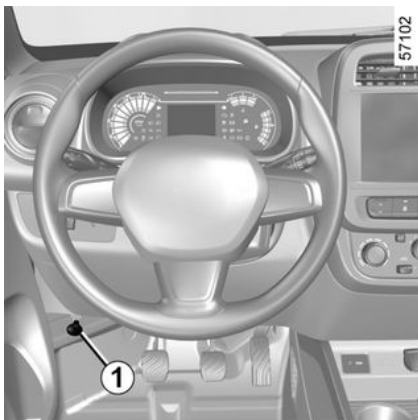
Para los vehículos equipados con una radio, el micrófono está integrado en el equipo de radio.

EQUIPAMIENTO MULTIMEDIA



- En todos los casos, es muy importante seguir con precisión las instrucciones dadas en el manual del equipo.
- Las características de los soportes y cableados (disponibles en la red de la marca) varían en función del nivel de equipamiento de su vehículo y del tipo de su radio. Consulte a un representante de la marca para obtener la referencia apropiada.
- Toda intervención en los circuitos eléctrico y de radio del vehículo debe realizarlas solo un representante de la marca: una conexión incorrecta podría provocar el deterioro de la instalación eléctrica y/o de los componentes conectados a dicha instalación.

CAPÓ MOTOR



Para abrir el capó, tire de la empuñadura **1**.

Desbloqueo

Para desbloquear, levante ligeramente el capó y empuje la lengüeta **2** en el sentido de la flecha **A** para liberar el gancho **3**.

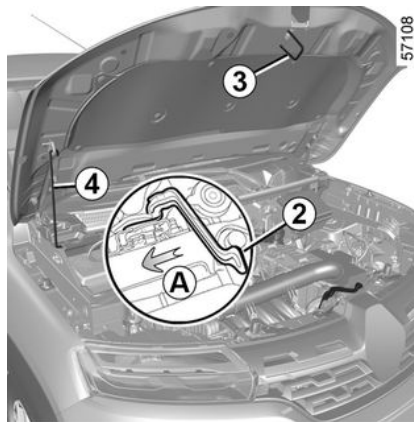
Apertura

Levante el capó; suelte el soporte **4** y colóquelo en el orificio para mantener el capó abierto.

Cierre

Para cerrar el capó, retire el soporte **4** del orificio y colóquelo en su aloja-

miento, luego baje el capó a unos 30 cm de la carrocería del vehículo antes de soltarlo. Se bloqueará por sí mismo por efecto de su peso.



Evite apoyarse en el capó: hay riesgo de que se cierre involuntariamente.



Al realizar intervenciones cerca del motor, tenga en cuenta que éste puede estar caliente. Además, el ventilador puede ponerse en marcha en cualquier momento. El sistema



que figura en el compartimento del motor se lo recuerda.

Riesgo de lesiones.



Si ha sufrido un choque, aunque sea leve contra la calandra o el capó, diríjase a un Representante de la marca lo antes posible para que revise el sistema de cierre del capó.



En las intervenciones bajo el capó del motor, asegúrese de que la manecilla del limpia esté en la posición de parada.
Riesgo de lesiones.

CAPÓ MOTOR



Compruebe que el capó queda correctamente bloqueado.

Comprobar que nada impida el anclaje del cierre (gravilla, trapo...).



Tras cualquier intervención en el compartimento del motor, asegúrese de no dejar nada olvidado (trapos, herramientas, etcétera).

De hecho, pueden dañar el motor o provocar un incendio.

NIVEL DE ACEITE DEL MOTOR:

añadido/llenado

Un motor consume normalmente aceite para el engrase y la refrigeración de las piezas en movimiento y es normal, a veces, tener que añadir aceite entre dos cambios.

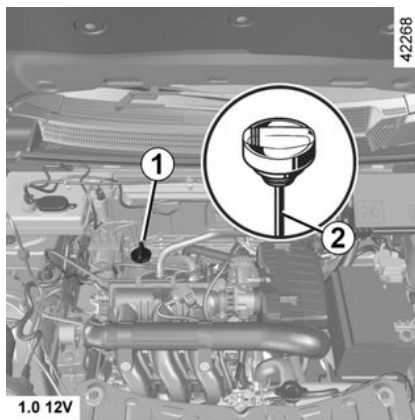
No obstante, si tras el período de rodaje, las aportaciones fueran superiores a 0,5 litros cada 1.000 km, consulte a un Representante de la marca.

Intervalos: compruebe periódicamente el nivel de aceite y, en todo caso, antes de emprender un viaje largo, so pena de correr el riesgo de deteriorar el motor.

i En caso de notar un descenso anormal o repentino del nivel de aceite, consulte con su representante de la marca.

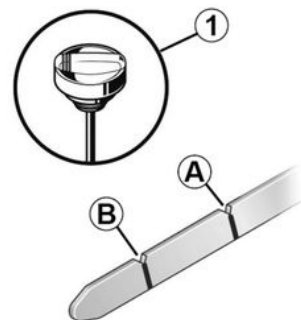
i Para evitar salpicaduras, le aconsejamos utilice un embudo al realizar el añadido/llenado de aceite.

Lectura del nivel de aceite



- Desenrosque la tapa de la varilla medidora **1**.
- Saque la varilla **2** y límpiela usando un paño limpio y que no suelte pelusas.
- Inserte la varilla **1** y apriete la tapa completamente.
- Retire la varilla **2** de nuevo;
- compruebe el nivel: nunca debe superar la marca máxima **A** ni estar por debajo de la marca mínima **B**.

Después de comprobar el nivel, sustituya la varilla y apriete completamente el tapón.



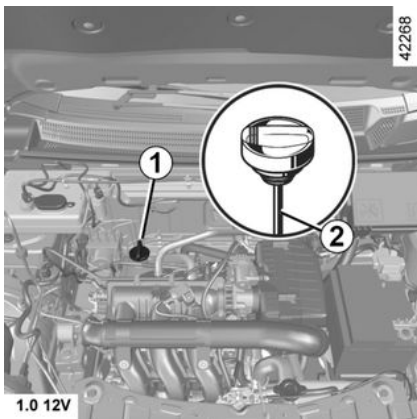
Cambio de aceite: si cambia el aceite con el motor caliente, tenga cuidado, ya que existen riesgos de quemaduras debidas a la caída del aceite.

NIVEL DE ACEITE DEL MOTOR:



Quite el contacto antes de realizar cualquier actividad en el compartimento del motor (consulte los detalles en "Arranque/parada del motor" en la página → 84).

añadido / llenado



El vehículo debe estar situado sobre un suelo horizontal, con el motor parado y frío (por ejemplo: antes de realizar el primer arranque del día).

- Afloje el tapón 1.

- Complete el nivel. A modo orientativo, la capacidad entre las marcas mínima y máxima de la varilla medidora 2 es de aproximadamente 0,8 l;
- espere unos 20 minutos para permitir que escurra el aceite;
- verifique el nivel de aceite mediante la varilla 2 (como se ha explicado anteriormente).

Una vez que ha leído el nivel, enrosque completamente el "tapón-varilla".

Cambio de aceite

Intervalos: consulte el manual de mantenimiento del vehículo.

Capacidad del cambio de aceite

Consulte el manual de mantenimiento de su vehículo o consulte a un representante de la marca.

Compruebe siempre el nivel de aceite del motor con la varilla como se ha explicado anteriormente (nunca debe encontrarse por debajo del nivel mínimo)

Calidad del aceite motor

Consulte el manual de mantenimiento de su vehículo



Al realizar intervenciones cerca del motor, tenga en cuenta que éste puede estar caliente. Además, el ventilador puede ponerse en marcha en cualquier momento. El símbolo



que figura en el compartimento del motor se lo recuerda.

Riesgo de lesiones.



No haga funcionar el motor en un lugar cerrado: los gases de escape son tóxicos.

NIVEL DE ACEITE DEL MOTOR:



Superación del nivel máximo de aceite del motor

No se debe superar nunca el nivel máximo de llenado: existe el riesgo de dañar el motor y el catalizador.

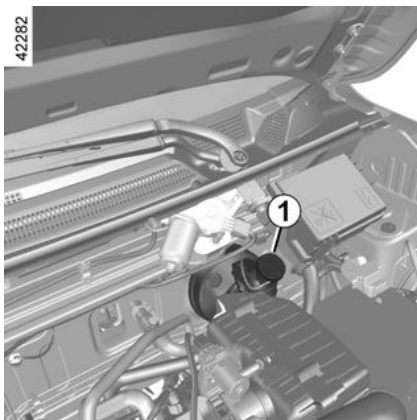
La lectura sólo debe hacerse mediante la varilla como se ha explicado anteriormente. Si se supera el nivel máximo **no arranque su vehículo** y contacte con un Representante de la marca.

Llenado: atención cuando rellene, tenga la precaución de no derramar aceite sobre las piezas del motor, hay riesgo de incendio. No olvide cerrar correctamente el tapón, pues existe riesgo de incendio a causa de la proyección de aceite sobre las piezas calientes del motor.

5

NIVELES:

Líquido de frenos



Debe controlarse a menudo y, en todo caso, cada vez que note cualquier diferencia, por pequeña que sea, de la eficacia del frenado.

El nivel debe controlarse con el contacto apagado y con el vehículo en un suelo horizontal.

Nivel

El nivel desciende normalmente al mismo tiempo que se desgastan las pastillas del freno, pero no debe descender nunca por debajo del nivel "MIN" indicada en el depósito de líquido de frenos **1**.

Llenado

Tras cualquier intervención en el circuito hidráulico, un especialista debe sustituir el líquido. Utilice obligatoriamente un líquido homologado por nuestros Servicios Técnicos y obtenido de un recipiente sellado.

Sustitución del líquido de frenos, frecuencia, calidad

Consulte el manual de mantenimiento de su vehículo



En caso de notar un descenso anormal o repetido en el nivel del líquido de frenos, consulte inmediatamente con su representante de la marca.

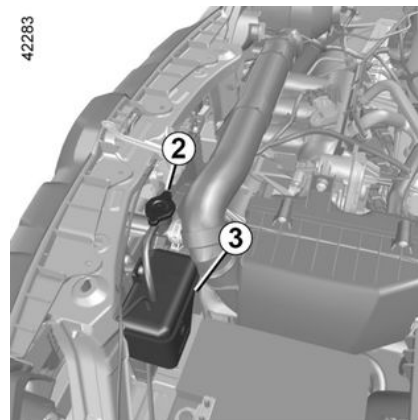


Al realizar intervenciones cerca del motor, tenga en cuenta que éste puede estar caliente. Además, el ventilador puede ponerse en marcha en cualquier momento. El símbolo



que figura en el compartimento del motor se lo recuerda. **Riesgo de lesiones.**

Líquido de refrigeración



Con el contacto apagado y sobre terreno horizontal, el nivel **en frío** debe estar situado entre las marcas "MIN" y "MAX" indicadas en el depósito **3**.

Detrás del embellecedor de la rueda **2**, rellene el nivel **en frío** antes de que alcance el "MIN" ».

Periodicidad del control de nivel

Verifique regularmente el nivel del líquido de refrigeración (el motor puede sufrir graves deterioros por falta de líquido de refrigeración).

Si es necesario completar el nivel, utilice exclusivamente los productos

NIVELES:

homologados por nuestros Servicios técnicos, que le aseguran:

- protección anticongelante;
- protección anticorrosión del circuito de refrigeración.

Nota: para un vehículo nuevo en funcionamiento: el nivel de líquido puede ser superior a la marca "MAXI" del depósito y luego descender a entre "MINI" y "MAXI". Esto no presenta ningún riesgo.

Frecuencia de sustitución

Consulte el manual de mantenimiento de su vehículo



No debe realizarse ninguna intervención en el circuito de refrigeración cuando el motor está caliente.

Riesgo de quemaduras.



En caso de notar un descenso anormal o repetido del nivel del líquido de refrigeración, consulte con su representante de la marca.

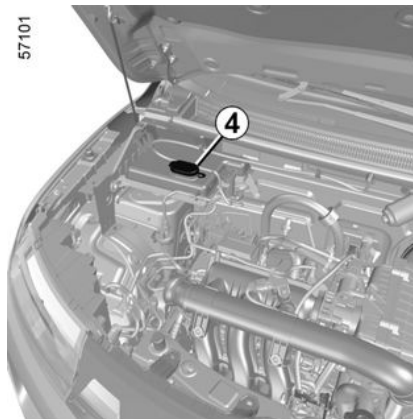


Al realizar intervenciones cerca del motor, tenga en cuenta que éste puede estar caliente. Además, el motoventilador puede ponerse en marcha en cualquier momento. El símbolo

que figura en el compartimento del motor se lo recuerda.

Riesgo de lesiones.

depósito del lavaparabrisas



Rellenar

Con el contacto apagado, abra el tapón **4**. Llene el depósito hasta que pueda ver el líquido y coloque de nuevo el tapón.

Líquido: Líquido del lavaparabrisas (producto anticongelante en invierno).

Surtidores: para regular la altura de los surtidores del lavacristales del parabrisas, utilice por ejemplo una aguja o similar.

Filtros


La sustitución de los elementos filtrantes (filtro de aire, filtro de habitáculo...) se ha previsto en las operaciones de mantenimiento de su vehículo.

Periodicidad de la sustitución de los elementos filtrantes: consulte el manual de mantenimiento de su vehículo.

NIVELES:

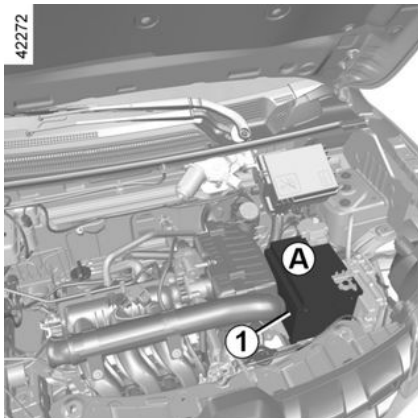


Al realizar intervenciones cerca del motor, tenga en cuenta que éste puede estar caliente. Además, el motoventilador puede ponerse en marcha en cualquier momento. El sím-

bolo  que figura en el compartimento del motor se lo recuerda.

Riesgo de lesiones.

BATERÍA:



La batería **1** no necesita mantenimiento. **No lo abra ni añada líquidos de ningún tipo.**



Maneje la batería con precaución, ya que contiene ácido sulfúrico que no debe entrar en contacto con los ojos o con la piel. Si esto ocurriese, lave con agua abundante y si fuera necesario consulte a un médico. Mantenga las llamas, puntos incandescentes o chispas alejados de la batería hay riesgo de explosión.

El estado de carga de la batería puede disminuir, sobre todo si utiliza el vehículo:


- para trayectos cortos;
- para conducir en pueblos/ciudades;
- cuando la temperatura desciende;
- tras un uso prolongado de dispositivos consumidores de energía (radio, etc.) con el motor parado.

Cambio de la pila

Esta operación es compleja, por lo que le aconsejamos que acuda a un Representante de la marca.



Al realizar intervenciones cerca del motor, tenga en cuenta que éste puede estar caliente. Además, el motoventilador puede ponerse en marcha en cualquier momento. El sím-

bolo  que figura en el compartimento del motor se lo recuerda.

Riesgo de lesiones.

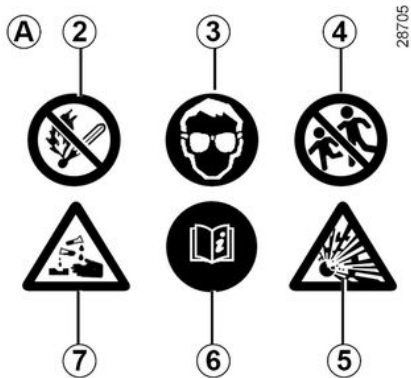


Conecte el cable positivo (rojo) en el terminal positivo de la batería cargada (identificado mediante el signo + en la carcasa de la batería).

Conecte el cable de masa (negro) en el terminal negativo de la batería cargada (identificado mediante el signo - en la carcasa de la batería).

El incumplimiento de estas instrucciones puede provocar el deterioro de los componentes del vehículo.

BATERÍA:



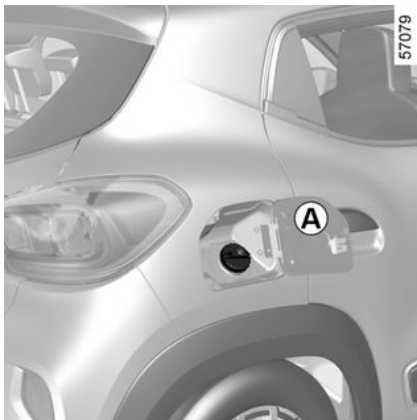
Etiqueta A

Siga las instrucciones que acompañan a la batería:

- **2** Prohibido fumar y acercar llamas.
- **3** Protección obligatoria de la vista.
- **4** Mantener alejado de los niños.
- **5** Materiales explosivos.
- **6** Consulte el manual.
- **7** Sustancias corrosivas.

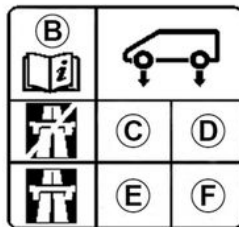
PRESIONES DE INFLADO

Etiqueta A



A

37551



La presión de inflado de los neumáticos se indica en la etiqueta **A** situada en la tapa de carburante.

Las presiones de inflado deben verificarse con los neumáticos fríos.

En caso de que la verificación de la presión no pueda efectuarse con los neumáticos **fríos, es preciso aumentar las presiones indicadas de 0,2 a 0,3 bares (o 3 PSI). Es imperativo no desinflar nunca un neumático caliente.**

B. : dimensiones de los neumáticos que equipa el vehículo.

C. : presión de inflado de los neumáticos para las ruedas delanteras cuando se circula fuera de autopista.

D. : presión de inflado de los neumáticos para las ruedas traseras cuando se circula fuera de autopista.

E. : presión de inflado de los neumáticos para las ruedas delanteras cuando se circula en autopista.

F. : presión de inflado de los neumáticos para las ruedas traseras cuando se circula en autopista.



Nota: para los vehículos utilizados a plena carga (peso máximo autorizado en carga) o con un remolque, la velocidad máxima está limitada a 100 km/h y la presión de los neumáticos debe aumentarse en 0,2 bares. hay riesgo de explosión.

PRESIONES DE INFLADO



Para su seguridad y para respetar la legislación vigente, cuando sea necesaria la susti-

tución, se recomienda instalar un juego de neumáticos de la misma marca, tamaño, tipo y estructura en cada eje. **Deben tener una capacidad de carga y una velocidad máxima iguales o superiores a las de los neumáticos originales, o corresponderse con los valores recomendados por un representante de la marca.**

El incumplimiento de estas instrucciones puede poner en peligro su seguridad e invalidar la conformidad de su vehículo.

Riesgo de pérdida del control del vehículo.

MANTENIMIENTO DE LA CARROCERÍA

Un vehículo con un buen mantenimiento podrá conservarse durante más tiempo. Por lo tanto, se aconseja limpiar el exterior del vehículo periódicamente.

Su vehículo disfruta de técnicas anticorrosión avanzadas. Aunque varios factores ambientales pueden afectarle.

Agentes atmosféricos corrosivos

- contaminación atmosférica (ciudades y zonas industriales),
- salinidad de la atmósfera (zonas marítimas, sobre todo en tiempo cálido),
- condiciones climatológicas estacionales e higrométricas (sal esparcida en la calzada durante el invierno, agua para limpieza de calles...).

Incidentes de circulación

Acciones abrasivas

Polvo atmosférico, arena, barro, gravillas proyectadas por otros vehículos...

Es preciso tomar unas precauciones mínimas para garantizar su seguridad ante estos riesgos.

Lo que hay que hacer

Lave frecuentemente su vehículo, con el **motor parado**, con los jabones

seleccionados por nuestros servicios técnicos (nunca con productos abrasivos). Aclare con un chorro de agua abundante:

- residuo resinoso o la polución industrial;
- el barro, que forma amalgamas húmedas en los pasos de rueda y en los bajos de la carrocería;
- **los excrementos de los pájaros, que producen una reacción química con la pintura, lo que provoca una acción descolorante rápida, que puede incluso llegar a desconchar la pintura;**

Lave el vehículo **inmediatamente** para eliminar estas manchas, porque después es imposible hacerlas desaparecer puliendo;

- la sal, sobre todo los pasos de rueda y los bajos de la carrocería, después de circular por regiones donde se han esparcido productos químicos.

Retire con regularidad las materias vegetales (resina, hojas, etc.) del vehículo.

Respete las leyes locales en lo que concierne al lavado de los vehículos (ej.: no lavar su vehículo en la vía pública).

Respete la distancia entre vehículos en caso de que se circule por una ca-

rretera con gravilla para evitar que se dañe la pintura.

Repare tan pronto como sea posible los desconchones de la pintura, para evitar la corrosión.

Su vehículo se beneficia de una garantía anticorrosión. Recuerde visitar su taller autorizado periódicamente. Consulte la información sobre la garantía y el mantenimiento.

Si es necesario limpiar los elementos mecánicos, bisagras, etc., debe protegerlos de nuevo con un pulverizador homologado por nuestro servicio técnico.



Hemos seleccionado productos especiales para el mantenimiento que encontrará en las tiendas de la marca.

Lo que no hay que hacer

Lave el vehículo a plena luz del sol o a temperaturas bajo cero.

Rascar el barro o la suciedad para quitarlos, sin empaparlos previamente.

Dejar que se acumule la suciedad exterior.

MANTENIMIENTO DE LA CARROCERÍA

Dejar que el óxido se extienda a partir de desconchones accidentales.

Quitar las manchas utilizando disolventes no recomendados por nuestros Servicios Técnicos que puedan afectar a la pintura.

Viajar en condiciones de nieve y barro sin lavar el vehículo y, particularmente, los pasos de rueda y los bajos de la carrocería.



Desengrasar o limpiar con aparatos de limpieza de alta presión o pulverizando productos no homologados por nuestros Servicios Técnicos:

- elementos mecánicos (p. ej.: compartimento del motor);
- debajo del vehículo;
- piezas con bisagras (p. ej.: interior de las puertas);
- plásticos exteriores pintados (p. ej.: paragolpes).

Podría provocar oxidaciones o dar lugar a un mal funcionamiento.

Particularidad de los vehículos con pintura mate

Este tipo de pintura requiere tomar ciertas precauciones.

Lo que hay que hacer:

Lave el vehículo a mano con agua abundante con ayuda de un paño o esponja suave...

Lo que no hay que hacer

Use productos con base de cera (lustrado).

Frote de manera intensiva.

Lave el vehículo con una lavadora de rodillos.

Lave el vehículo con un equipo de alta presión;

Pegar adhesivos en la pintura (riesgo de marcas).



Lave el vehículo con un equipo de alta presión;

Limpieza del vehículo por un túnel de lavado.

Vuelva a colocar la manecilla del limpia en la posición de parada. Revise la fijación de los accesorios exteriores, faros adicionales y retrovisores, y fije con una cinta adhesiva las escobillas del limpiaparabrisas.

Quite el mástil de la antena de la radio si el vehículo está equipado.

Recuerde retirar el adhesivo y colocar la antena una vez terminado el lavado.

Limpieza de los faros

Los faros están equipados con "cristales" de plástico, por lo tanto, utilice un paño suave o de algodón. Si esto fuera insuficiente, humidézcalos ligeramente con agua jabonosa, y después aclare con un paño suave o un algodón.

Termine por limpiar cuidadosamente con un paño seco y suave.

No aplique productos de limpieza a alta presión que contengan alcohol ni utilice herramientas (por ejemplo, una espátula).

5

MANTENIMIENTO DE LOS GUARNECIDOS INTERIORES

Un vehículo con un buen mantenimiento podrá conservarse durante más tiempo. Por lo tanto, se aconseja limpiar el interior del vehículo periódicamente.

Las manchas deben tratarse siempre rápidamente.

Sea cual sea la causa de la mancha, utilice **agua fría (o tibia) con jabón natural**.

Está prohibido utilizar detergentes (lavavajillas, detergentes en polvo o a base de alcohol, etc.).

Emplee un paño suave.

Aclare y absorba el sobrante.

Cristales de instrumentos

(p. ej.: cuadro de instrumentos, reloj, visualizador de temperatura exterior, pantalla de la radio, pantalla multimedia o multifunción, etc.)

Emplee un paño suave o de algodón.

Si no fuera suficiente, emplee un paño suave (o de algodón) ligeramente empapado en agua jabonosa y después aclare con un paño suave o de algodón humedecido.

Termine por limpiar **cuidadosamente** con un paño seco y suave.

No utilice productos que contengan alcohol o aerosoles en el área.

Cinturones de seguridad

Deben mantenerse limpios.

Emplee los productos seleccionados por nuestros servicios técnicos (Boutique de la marca) o bien agua jabonosa templada con una esponja y seque con un paño seco.

El empleo de detergentes o tintes para la limpieza está prohibido.

Tapicería (asientos, revestimiento de las puertas, etc.)

Aspire **periódicamente** la tapicería.

Manchas líquidas

Utilice agua jabonosa.

Absorba o presione ligeramente (sin frotar nunca) con ayuda de un paño suave; aclare y absorba el agua sobrante.

Mancha sólida o pastosa

Retire **inmediatamente** y con cuidado la materia sólida o pastosa con una espátula (yendo desde los bordes hacia el centro, para no extender la mancha).

Limpie la mancha como se indica en el caso de líquidos.

En el caso especial de caramelos o chicles

Coloque un hielo sobre la mancha para endurecerla y, a continuación,

proceda como se indica en el caso de las manchas sólidas.



Consulte con el Representante de la marca si alguno de los consejos de mantenimiento del interior o su resultado no fueran satisfactorios.

Desmontaje y montaje de los equipamientos móviles originales del vehículo

Si tiene que retirar alguno de los equipamientos móviles para limpiar el habitáculo (por ejemplo, las alfombrillas), vuelva a colocarlos después en el lado correcto (por ejemplo, la alfombrilla del conductor debe ir en el lado del conductor) y sujételos con los elementos suministrados con el equipamiento (por ejemplo, la alfombrilla del conductor debe sujetarse siempre con ayuda de los elementos de sujeción preinstalados).

Con el vehículo detenido, compruebe siempre que nada entorpecerá la conducción (ningún obstáculo que impida pisar los pedales, enganche del pie en la alfombrilla, etc.).

MANTENIMIENTO DE LOS GUARNECIDOS INTERIORES

Lo que no hay que hacer

Coloque objetos como ambientadores, etc. cerca de las rejillas de ventilación, ya que esto podría dañarlas.



Use aparatos de limpieza de alta presión o de pulverización en el compartimento.

Si no se utiliza correctamente, este equipo podría, entre otras cosas, dificultar el funcionamiento correcto de los componentes eléctricos o electrónicos presentes en el vehículo.

RUEDA DE REPUESTO DE EMERGENCIA

Rueda de repuesto de emergencia



Se encuentra en el maletero.

Para acceder:

- abra la puerta del maletero;
- levante la moqueta **1**;
- retire el gato **2**;
- desenrosque la fijación central **3**;
- Retire la rueda de repuesto **4**;



La rueda de seguridad es pesada y puede caer repentinamente, quítela y sustitúyala con cuidado.



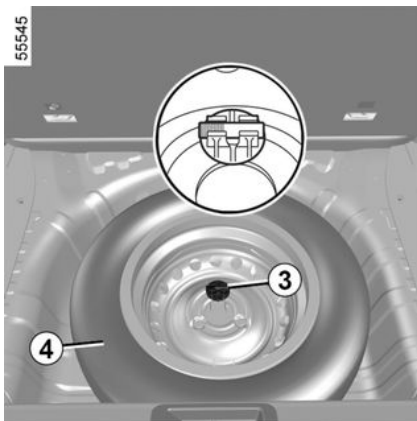
Si la rueda de repuesto lleva almacenada varios años, pida a un experto que la verifique y compruebe si aún reúne las condiciones adecuadas para usarla sin peligro.

Vehículos equipados con una rueda de repuesto de medida inferior a la de las otras cuatro ruedas:

- Nunca monte más de una rueda de repuesto en un mismo vehículo.
- La rueda pinchada es más ancha que la rueda de repuesto por lo que disminuye la altura de la guarda al suelo del vehículo.
- Sustituya lo antes posible la rueda de repuesto por una rueda idéntica a la original.
- Durante la utilización, que debe ser temporal, la velocidad circulando no debe superar la velocidad indicada en la etiqueta situada en la rueda.

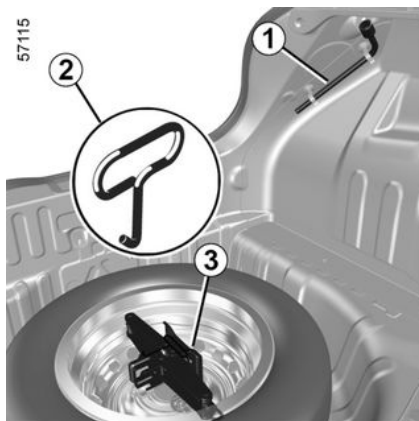
RUEDA DE REPUESTO DE EMERGENCIA

- El montaje de esta rueda puede modificar el comportamiento habitual de su vehículo. Evite las aceleraciones bruscas y reduzca su velocidad en curva.
- Si debe utilizar cadenas de nieve, monte la rueda de repuesto en el eje trasero y verifique las presiones de inflado.



HERRAMIENTAS, EMBELLECEDOR

Herramientas



Se encuentran en el maletero.

Llave de rueda 1

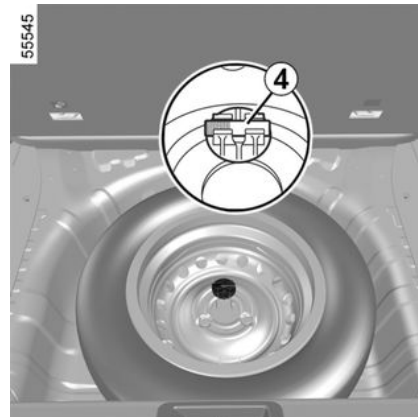
Le permite apretar o aflojar los tornillos de las ruedas.

La llave de rueda se puede encontrar en el lado izquierdo del maletero o junto con el gato en el centro de la rueda de repuesto, según el vehículo.



No deje nunca herramientas sueltas en el interior del vehículo, ya que existe el riesgo de que salgan lanzadas en todas las direcciones al frenar. Después de su uso, asegúrese de que las herramientas estén bien guardadas para evitar el riesgo de lesiones.

El gato está destinado únicamente al cambio de las ruedas. En ningún caso debe emplearse para efectuar una reparación o para meterse debajo del vehículo.



Gato 3

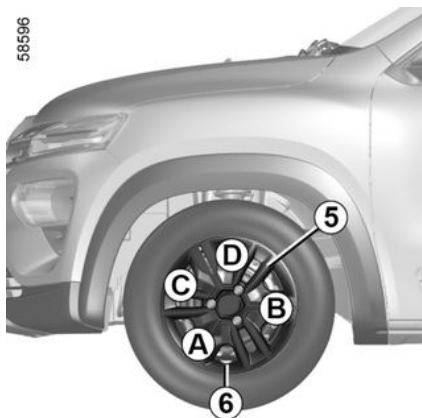
Pliegue el gato correctamente antes de volver a colocarlo en su lugar.

Pasador de fijación auxiliar 4

El pasador de fijación auxiliar 4 se encuentra en la fijación central de la rueda de repuesto.

Ayuda a sostener la rueda en su lugar durante la extracción/el recambio de los tornillos de la rueda.

HERRAMIENTAS, EMBELLECEDOR



Asegúrese de que la rueda de repuesto y la rueda pinchada estén colocadas y fijadas correctamente. Asegúrese de que la alfombrilla del maletero esté colocada correctamente en el lugar que le corresponde.

Llave del embellecedor 2

Permite extraer los embellecedores.

Embellecedor de la rueda 5

Extráigalo introduciendo la llave del embellecedor 2 en el alojamiento 6.

Para volver a colocarlo, oriéntelo con respecto a la válvula 6. Presione los ganchos de retención, comenzando en el lado de la válvula A, luego el B y C y terminando frente a la válvula D.

CAMBIO DE RUEDA



6



Encienda las luces de precaución.

Estacione el vehículo en un lugar apartado

de la circulación, sobre un suelo plano, resistente y que no deslice (si es necesario, coloque un soporte sólido debajo del zócalo del gato).

Ponga el freno de parking e introduzca una velocidad (primera o marcha atrás).

Haga que bajen todos los ocupantes del vehículo y se mantengan alejados de la zona de circulación.

Retire la rueda.



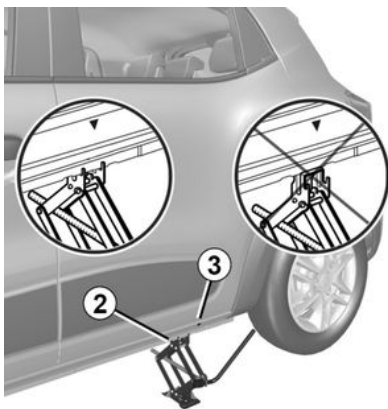
Utilice la llave de rueda **1** para soltar los tornillos de la rueda; sujétela con firmeza y aplique fuerza para aflojar los tornillos de la rueda.

Retire uno de los pernos de la rueda por completo y reemplácelo con el pasador de montaje auxiliar **A** (provisto con el perno de montaje de la rueda de repuesto). El pasador de fijación auxiliar ayuda a mantener la rueda en su lugar durante la extracción/sustitución de los tornillos de la rueda.

CAMBIO DE RUEDA



Para evitar lesiones personales o daños en el vehículo, abra el gato hasta que la rueda que se vaya a sustituir esté como máximo a 3 centímetros del suelo.



42965

Coloque el gato **2** debajo de la carrocería del vehículo, **alineándolo con la marca de punto de elevación 3** más cercana a la rueda que se va a sustituir.

Comience a girar el gato **2** con la mano para colocar correctamente la base. **Asegúrese de que el gato es-**

tá colocado correctamente como se indica en la figura.

Inserte la llave de rueda hasta el final a través del orificio en el gato **2** y gírela hasta que la rueda se eleve lo suficientemente alto del suelo.

Quite los dos tornillos restantes y retire la rueda;

Colocación de la rueda.



42307

Ajuste la rueda de repuesto o la rueda reparada y alinee uno de los orificios de fijación con el pasador de fijación auxiliar **A** situado en el eje.

Sujete los tornillos de la rueda y el embellecedor con una mano, ajuste y fije el embellecedor alineado con el pasador y coloque los dos tornillos

de la rueda en los orificios de fijación restantes.



El embellecedor no se debe montar en la rueda de repuesto.

Compruebe que la rueda está fijada correctamente de modo que, al retirar el pasador, la rueda no se libere del eje/disco.

Retire el pasador y sustitúyalo por el tornillo de rueda restante. Vuelva a colocar el pasador en la fijación central de la rueda de repuesto y apriételo ligeramente.

Utilice la llave de rueda para apretar los tornillos de la rueda de manera uniforme. Baje el gato con la llave de rueda hasta que deje de sostener al vehículo.

Apriete firmemente los pernos de las ruedas.

Coloque la rueda sustituida en el compartimento de la rueda de repuesto y asegúrela con la fijación central proporcionada;

Coloque la llave de rueda y el gato en la bolsa.

6

CAMBIO DE RUEDA



En caso de estacionar en el arcén, debe advertir al resto de los conductores de la presencia de su vehículo colocando el triángulo de señalización u otros dispositivos prescritos por la legislación local del país donde se encuentre.

NEUMÁTICOS

Seguridad neumáticos: ruedas

Los neumáticos constituyen el único contacto entre el vehículo y la carretera, es por ello esencial mantenerlos en buen estado.

Debe atenderse imperativamente a las reglas locales previstas por el código de la circulación.

Mantenimiento de los neumáticos

Los neumáticos deben estar en buen estado y sus dibujos deben presentar un relieve suficiente. Los neumáticos homologados por nuestro Departamento Técnico incluyen indicadores de advertencia de desgaste **1** en forma de tiras elevadas moldeadas en la banda de rodadura en varios puntos.

Cuando la banda de rodadura del neumático se ha desgastado hasta el nivel de los indicadores de desgaste, **estos se hacen visibles 2. Es entonces necesario sustituir los neumáticos puesto que la profundidad del dibujo será, tan sólo, de 1,6 mm y dará lugar a una adherencia deficiente en carreteras mojadas.**

Un vehículo excesivamente cargado, los largos recorridos por autopis-

ta, sobre todo cuando hace mucho calor o una conducción habitual por malos caminos, provocan un deterioro más rápido de los neumáticos e influyen en la seguridad.

Presiones de inflado



Es esencial respetar las presiones de inflado indicadas (incluida la de la rueda de repuesto). Deben revisarse al menos una vez al mes y siempre antes de un viaje largo (consulte la etiqueta pegada en la tapa del depósito de combustible o en el borde o marco de la puerta del conductor). Las presiones deben comprobarse cuando los neumáticos están fríos: no hay que tener en cuenta las pre-

siones más altas medidas en climas cálidos o después de conducir a alta velocidad.

En caso de que la verificación de la presión no pueda efectuarse con los neumáticos **fríos, es preciso aumentar las presiones indicadas de 0,2 a 0,3 bares.**

Es imperativo no desinflar nunca un neumático caliente.

NEUMÁTICOS



Una presión incorrecta de los neumáticos provoca un desgaste prematuro de los neumáticos

y un calentamiento anormal de los mismos. La seguridad del vehículo puede verse afectada y los riesgos que se corren son los siguientes:

- estabilidad deficiente en carretera,
- riesgo de reventón o de que se desprenda la banda de rodadura.

La presión de inflado de los neumáticos depende de la carga y del uso del vehículo. Las presiones deben ajustarse de acuerdo con las condiciones de uso (consulte la etiqueta pegada en la tapa del depósito de combustible o en el borde o marco de la puerta del conductor).



Un tapón de válvula sin colocar o mal apretado puede perjudicar a la estanquidad de los neumáticos y provocar pérdidas de presión.

Ponga siempre en las válvulas unos tapones idénticos a los de origen y compruebe que están bien apretados.

Rotación de los neumáticos

Se desaconseja esta práctica.

Rueda de repuesto de emergencia

Consulte el párrafo "Cambio de una rueda" → 144.

Sustitución ruedas/neumáticos



Por su seguridad y para respetar la legislación: cuando sea necesario cambiar una rueda, se recomienda adaptar su vehículo con un juego de neumáticos de la misma marca, tamaño, tipo y estructura en el mismo eje.

Deben tener una capacidad de carga y una velocidad máxima iguales o superiores a las de los neumáticos originales, o corresponderse con los valores recomendados por un representante de la marca.

El incumplimiento de estas instrucciones pone a su seguridad en riesgo y determina si su vehículo está equipado para circular en las carreteras.

Riesgo de pérdida del control del vehículo.

NEUMÁTICOS

Neumáticos de "nieve" o "de invierno"

Le aconsejamos que equipe las **cuatro ruedas** para preservar al máximo las calidades de adherencia de su vehículo.

Advertencia: estos neumáticos pueden tener un sentido de rodadura y un índice de velocidad máxima, que puede ser inferior a la velocidad máxima de su vehículo.



El montaje de las cadenas de nieve únicamente en las ruedas traseras está prohibido.

Sólo se podrán montar cadenas de nieve en los neumáticos de tamaño idéntico a los montados de origen en su vehículo. A las ruedas se les puede poner cadenas siempre que se utilicen cadenas específicas. Consulte a un distribuidor de la marca.



En todos los casos, le recomendamos que consulte a su Representante de la marca, quien sabrá aconsejarle acerca de la elección de los equipamientos más adaptados a su vehículo.



En caso de estacionar en el arcén, debe advertir al resto de los conductores de la presencia de su vehículo colocando el triángulo de señalización u otros dispositivos prescritos por la legislación local del país donde se encuentre.




Los incidentes de conducción, sobre todo los "golpes contra los bordillos", pueden dañar los neumáticos y las llantas y falsear la geometría del tren delantero o trasero.

En este caso, acuda al Representante de la marca para comprobar su estado.

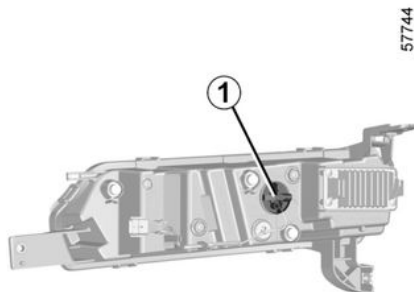
Vehículo equipado con advertencia de pérdida de presión de los neumáticos

En caso de inflado insuficiente (pin-

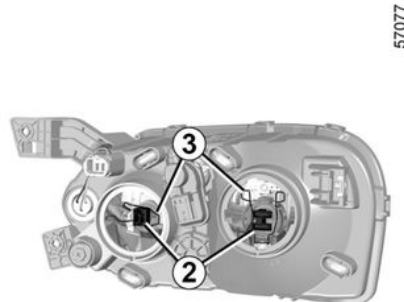
chazo, baja presión, etc.) el  el testigo se enciende y, según el vehículo, se muestra el mensaje "TYRE CALIB AND TPW" en el cuadro de instrumentos.

LUCES DELANTERAS

sustitución de las lámparas



Faros de luz de cruce y luz de carretera



Una vez cambiada la lámpara, vuelva a poner la tapa correctamente.

Testigo de dirección asistida

Dependiendo del vehículo, gire el portalámparas **1** y extráigalo del faro.

Tipo de lámpara: PY21W.



Tenga cuidado al sustituir las lámparas. Cambiar su posición podría hacer que no funcionen correctamente.



Según la legislación vigente o por precaución, consiga en su Representante de la marca una caja de repuesto que incluya un juego de lámparas y un juego de fusibles.

6

Puede reemplazar las lámparas que se detallan a continuación usted mismo. No obstante, le aconsejamos que sea un Representante de la marca el que las sustituya si la manipulación parece difícil.



Las lámparas están sometidas a mucha presión y pueden estallar durante la sustitución.

Riesgo de lesiones.

Retire la funda de protección;
Extraiga el conector de la lámpara **2**;
Extraiga el resorte **3** y suelte la lámpara.

Tipo de lámpara:

Luces de cruce - H7

Luces de carretera - H1

No toque el cristal de la lámpara. Sujete la lámpara por el casquillo.

Marque el correcto posicionamiento de la lámpara antes del desmontaje, para colocarla bien durante el montaje.

LUCES DELANTERAS



Al realizar intervenciones cerca del motor, tenga en cuenta que éste puede estar caliente. Además, el ventilador puede ponerse en marcha en cualquier momento.



Toda intervención (o modificación) en el circuito eléctrico debe ser efectuada por un Representante de la marca ya que una conexión incorrecta podría provocar el deterioro de la instalación eléctrica (cableado u órganos, en particular el alternador); además, él dispone de las piezas necesarias para la adaptación.

Luces de día y de posición LED 4



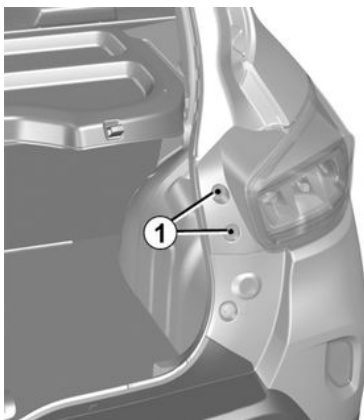
57713

Consulte a un Representante de la marca.

LUCES TRASERAS

sustitución de las lámparas

Luz de posición/de freno, luces indicadoras de dirección y luz de marcha atrás



57105

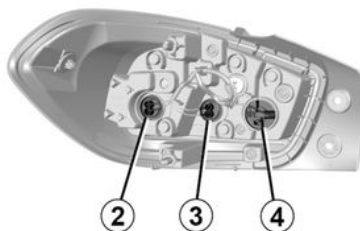
Retire los pernos **1** y separe las bombillas traseras hacia el exterior.



Según la legislación vigente o por precaución, consiga en su Representante de la marca una caja de repuesto que incluya un juego de lámparas y un juego de fusibles



Tenga cuidado al sustituir las lámparas. Cambiar su posición podría hacer que no funcionen correctamente.



57106

Luces de posición de tipo LED

Gire el soporte de la lámpara **2** o **3** o **4** y retírelo.

Indicador de dirección (Intermitente) 2

Tipo de lámpara: PY21W.

Luz de marcha atrás 3

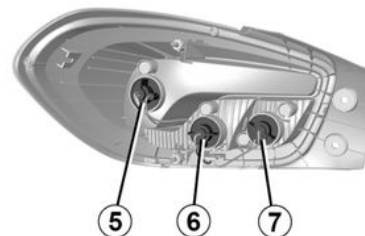
Tipo de lámpara: W16W.

Luces de stop 4

Tipo de lámpara: W16W.



Para sustituir la **luz de posición tipo LED**: póngase en contacto con un distribuidor de la marca.



57746

Luz de posición con bombilla.

Gire el soporte de la lámpara **5** o **6** o **7** y retírelo.

Luz de posición y de stop 5

Tipo de lámpara: P21/5W.

Indicador de dirección (Intermitente) 6

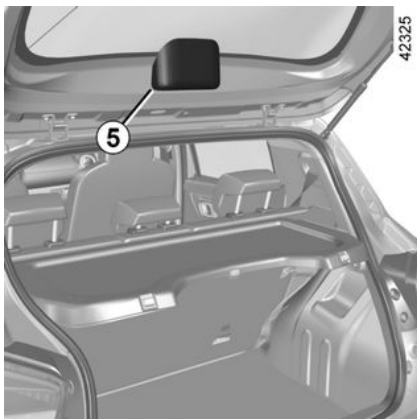
Tipo de lámpara: PY21W.

LUCES TRASERAS

Luz de marcha atrás 7

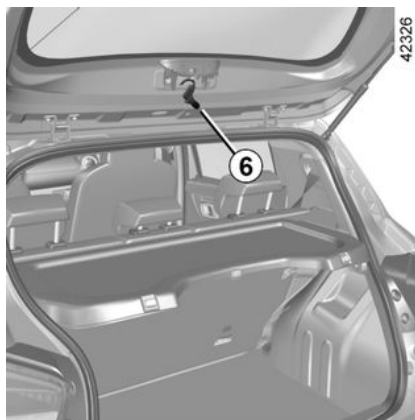
Tipo de lámpara: P21W.

Tercera luz de stop 5



Se accede a la lámpara de la tercera luz de freno 5 por el maletero.

Deslice la tapa de la lámpara hacia abajo para liberarla.



Gire el portalámparas 6 un cuarto de vuelta, sepárelo y retire la lámpara.

Tipo de lámpara: W16W.

Montaje

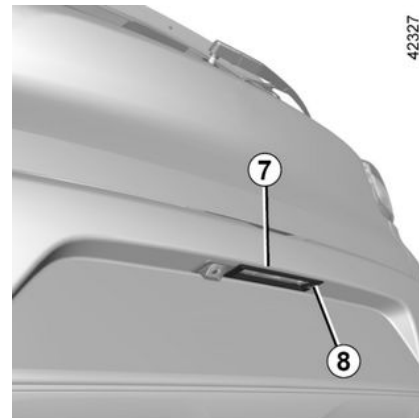
Para montarlo de nuevo, proceda en sentido inverso al desmontaje teniendo cuidado para no dañar los cables.



Las lámparas están sometidas a mucha presión y pueden estallar durante la sustitución.

Riesgo de lesiones.

Iluminador de placa de matrícula 7



Separe la lámpara 7 presionando la lengüeta 8 con un destornillador, por ejemplo.

Retire la tapa del iluminador para acceder a la lámpara.

Tipo de lámpara: W5W.

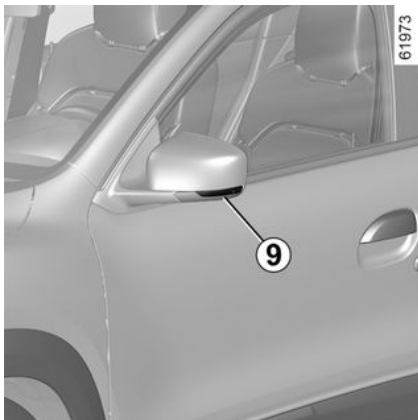


Tenga cuidado al sustituir las lámparas. Cambiar su posición podría hacer que no funcionen correctamente.

6

LUCES TRASERAS

luces laterales 9



6

Consulte a un Representante de la marca.

ILUMINACIÓN INTERIOR

sustitución de las lámparas

Plafones

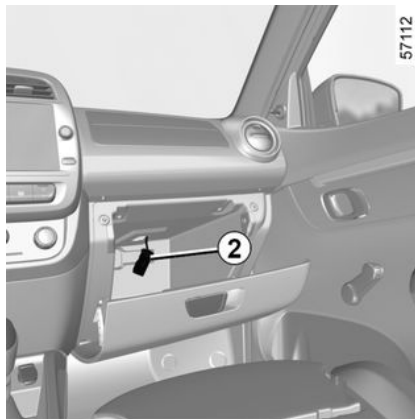


Suelte la luz de cortesía **1** utilizando un destornillador plano o una herramienta similar.

Saque la lámpara concernida.

Tipo de lámpara: W5W.

Luz de guantera



Separe la lámpara **2** con un destornillador o una herramienta similar y presione la lengüeta para doblar la lámpara en la guantera.

Tipo de lámpara: W5W.



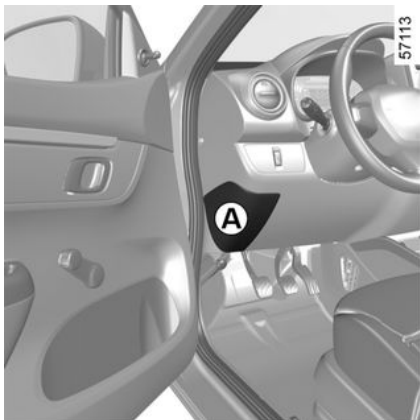
Tenga cuidado al sustituir las lámparas. Si se cambian sus posiciones, puede que el funcionamiento de las luces sea incorrecto.



Las lámparas están sometidas a mucha presión y pueden estallar durante la sustitución.
Riesgo de lesiones.

FUSIBLES

Fusibles en el habitáculo A



Si un aparato eléctrico no funciona, verifique el estado de los fusibles. Tire de la tapa **A** desde el borde inferior para sacarla y poder acceder a los fusibles.



Según la legislación vigente o por precaución, consiga en su Representante de la marca una caja de repuesto que incluya un juego de lámparas y un juego de fusibles.

Extraiga los fusibles.

Tire del fusible para extraerlo.

Se recomienda no utilizar los emplazamientos de los fusibles libres.



Verifique el fusible en cuestión y sustitúyalo por otro fusible del mismo amperaje.

Un fusible con demasiado amperaje puede crear un calentamiento excesivo de la red eléctrica (hay riesgo de incendio), en caso de consumo anormal de un equipamiento.

Fusibles en el compartimiento del motor B



Algunas funciones están protegidas por fusibles situados en el compartimiento del motor, dentro de la caja **B**. Ahora bien, debido a su escasa accesibilidad, **le aconsejamos que sea un distribuidor de la marca quien sustituya estos fusibles.**

FUSIBLES



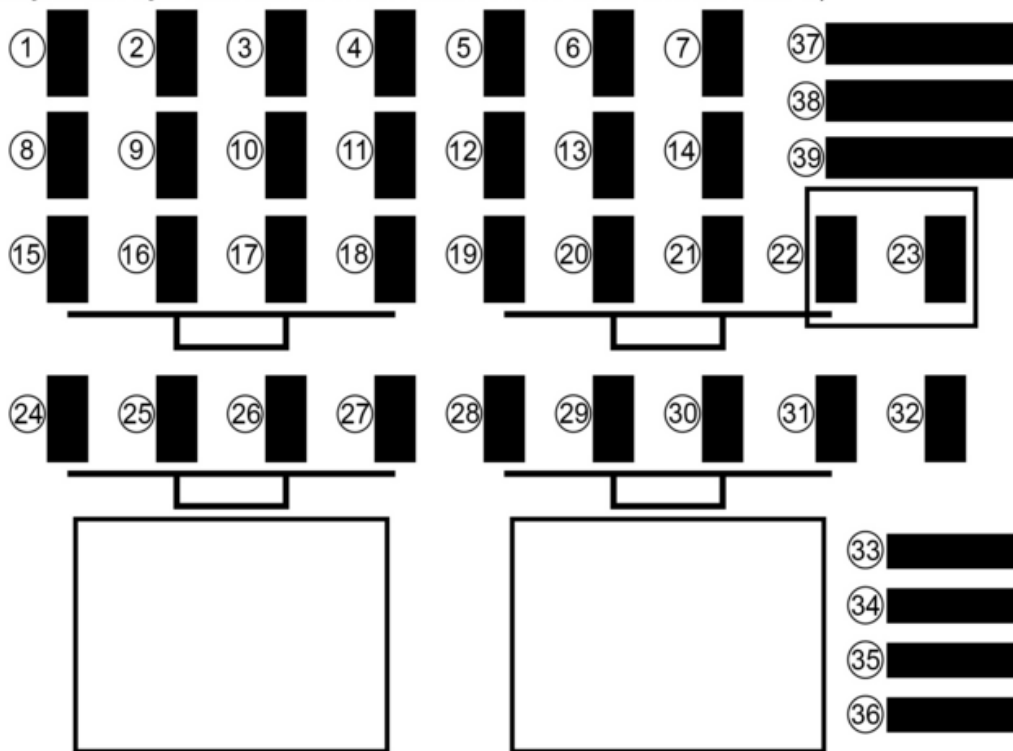
Al realizar intervenciones cerca del motor, tenga en cuenta que éste puede estar caliente. Además, el ventilador puede ponerse en marcha en cualquier momento. Riesgo de lesiones.

FUSIBLES

Distribución de los fusibles en el habitáculo A

Atribuição dos fusíveis na caixa

(a presença e localização dos fusíveis DEPENDE DO NÍVEL DE EQUIPAMENTO DO VEÍCULO)



6

FUSIBLES

Número	Asignación
<i>1</i>	Emplazamiento vacío
<i>2</i>	Luz de carretera izquierda
<i>3</i>	Luz de carretera derecha
<i>4</i>	Luz de cruce izquierda
<i>5</i>	Luz de cruce derecha
<i>6</i>	Luz del aire acondicionado/DRL/luces traseras/matricula
<i>7</i>	Radio/ULC
<i>8</i>	Toma para accesorios
<i>9</i>	Motor del ventilador
<i>10</i>	Emplazamiento vacío
<i>11</i>	Contacto
<i>12</i>	Luz de cortesía y guantera

Número	Asignación
<i>13</i>	Cuadro de instrumentos
<i>14</i>	Control de luces de cruce
<i>15</i>	Radio/ULC/toma de diagnóstico/módulo BIA/luz de plafonier/interfaz de CAN
<i>16</i>	Bocina
<i>17</i>	Alimentación de la UCH//luces indicadoras
<i>18</i>	Mando de luz de cruce
<i>19</i>	Bloqueo eléctrico de las puertas

FUSIBLES

Número	Asignación
20	Alimentación de la UCH
21 a 22	Emplazamiento vacío
23	Mando de retrovisores eléctricos exteriores
24	Relé de la bomba de carburante/Calculador de inyección/Relé de arranque del motor

Número	Asignación
25	Pedal del freno/ULC
26	Interruptor de luz de marcha atrás/limpiacristal
27	Motor de limpiaparabrisas
28	Elevalunas eléctricos
29	Dirección asistida
30	Airbag
31	Luneta térmica
32	Transponder Testigo del sistema inmovilizador del motor/ABS/ESP/frenado/sensor de fin de recorrido del embrague
33	BIA
34	DRL (luces de día)
35	Emplazamiento vacío
36	Motor de arranque y S&S
37 a 39	Emplazamiento vacío

BATERÍA:

Reparar

Para evitar que haya saltos de chispa

- Asegurar que todo aquello que consume electricidad (luces de cortesía, etc.) está apagado antes de desconectar o conectar una batería:
- en caso de carga, apague el cargador antes de conectar o desconectar la batería;
- no deposite objetos metálicos sobre la batería para no crear cortocircuitos entre los bornes;
- esperar siempre al menos un minuto después de haber apagado el motor para desconectar la batería:
- asegúrese de conectar los bornes de la batería tras realizar su montaje.



Corte el contacto antes de realizar cualquier intervención en el compartimento del motor.

Conexión de un cargador de batería

El cargador debe ser compatible con una batería de tensión nominal de 12 voltios.

No desconecte la batería con el motor en marcha. **Siga las instrucciones de uso dadas por el proveedor del cargador de baterías que esté empleando.**

Si hay muchos accesorios instalados en el vehículo, conéctelos a la + después de poner el contacto.



Al cargar determinadas baterías, es posible que deba seguir procedimientos específicos.

Consulte a un representante de la marca.

Evite los riesgos de chispa porque pueden ocasionar una explosión inmediata. Cargue la batería en una zona perfectamente ventilada.

Existe riesgo de lesiones graves.



Maneje la batería con precaución, ya que contiene ácido sulfúrico que no debe entrar

en contacto con los ojos o con la piel. Si esto ocurriese, lave con agua abundante. En caso necesario, acuda a un médico. Mantenga los componentes de la batería alejados de llamas, objetos al rojo vivo y chispas: Al realizar intervenciones cerca del motor, tenga en cuenta que éste puede estar caliente. Además, el ventilador puede ponerse en marcha en cualquier momento.

Riesgo de lesiones.

Arranque con la batería de otro vehículo

Para arrancar, si debe utilizar la batería de otro vehículo, consiga unos cables de arranque apropiados (de buena sección) en un Representante de la marca o, si ya posee cables de arranque, asegúrese de que están en buen estado.

Las dos baterías deben tener una tensión nominal idéntica de 12 vol-

BATERÍA:

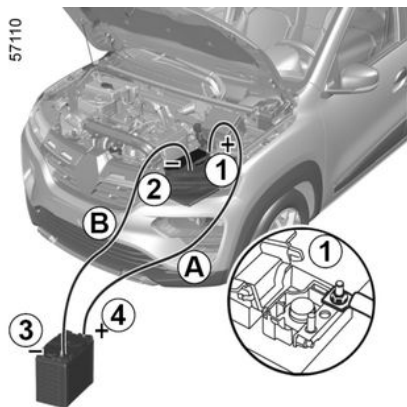
tios. La batería que proporciona la corriente debe tener una capacidad (amperios hora, Ah) como mínimo igual a la batería descargada.

Asegúrese de que los dos vehículos no estén en contacto (riesgo de cortocircuito al conectar los polos positivos) y que la batería descargada esté bien conectada. Corte el contacto de su vehículo.



Al realizar intervenciones cerca del motor, tenga en cuenta que éste puede estar caliente. Además, el ventilador puede ponerse en marcha en cualquier momento.

Riesgo de lesiones.



Conecte el cable positivo (+) **A** al terminal (+) **1** de la batería descargada y luego al terminal (+) **4** de la batería que suministra la corriente.

Conecte el cable negativo (-) **B** al terminal (-) **3** de la batería que suministra la corriente y luego al terminal (-) **2** de la batería descargada.

Arranque el motor del vehículo que suministrará la corriente y póngalo a un régimen medio.

Si el motor de su vehículo no arranca inmediatamente, apague el encendido y espere unos instantes antes de volver a intentarlo.

Con el motor en marcha, desconecte los cables **A** y **B** en orden inverso (**2-3-4-1**)

Vuelva a colocar la tapa del bloque de terminales **1 (+)**



Asegurar que no hay contacto entre los cables **A** y **B** y que el cable positivo **A** no está en contacto con ningún componente metálico del vehículo que suministra la corriente.

Existe el riesgo de lesiones y/o de daños en el vehículo.

TELEMANDO POR RADIOFRECUENCIA

Batería:

Sustitución de la pila del telemando

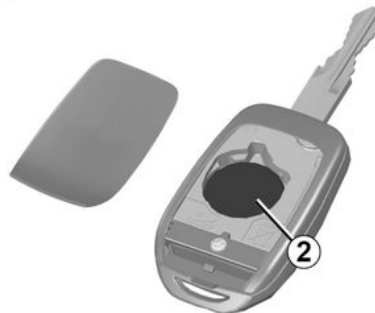
40618



Retire la tapa del telemando con un destornillador de punta plana en **1**.

i Las pilas se encuentran disponibles en su taller y su duración es de dos años aproximadamente. Compruebe que no haya restos de tinta en la pila: existe riesgo de mal contacto eléctrico.

40619



Sustituya la pila **2** respetando la polaridad grabada en la tapa.

Nota: al sustituir la pila, no toque el circuito electrónico situado en la tapa de la llave.

i Al sustituir la batería, asegúrese de que la tapa quede sujeta correctamente en su lugar.

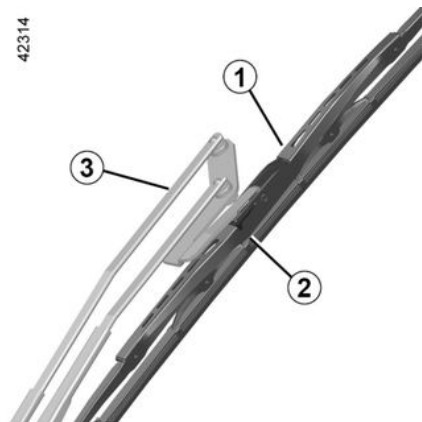
26913



i No se deshaga de las pilas usadas en cualquier lugar; entréguelas en un organismo encargado de la recogida y el reciclaje de las pilas.

ESCOBILLAS DEL LIMPIAPARABRISAS

Sustitución de la escobilla del limpiaparabrisas 1



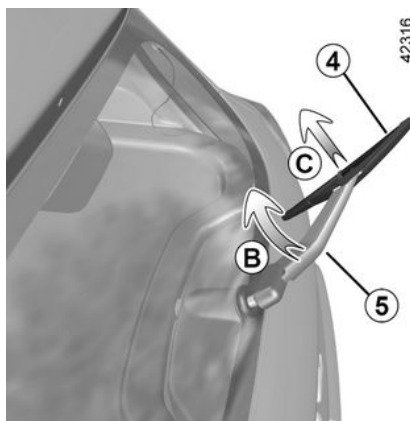
Con el limpiaparabrisas en la posición de parada y el contacto cortado, levante el brazo del limpiaparabrisas **3**, presione la lengüeta **2** y empuje la escobilla hacia abajo para liberar el conjunto.

Para montarla

Haga deslizar la escobilla por el brazo hasta encajarla. Asegúrese de que la escobilla queda bien sujeta. Vuelva a colocar el limpiaparabrisas en la posición de parada.

Al sustituir el conjunto, no sujete nunca la parte de goma de la escobilla del limpiaparabrisas **1**.

Sustitución de la escobilla del limpia trasero 4



Con el limpiaparabrisas en la posición de parada y el contacto cortado, levante el brazo del limpiaparabrisas **5**. Gire la hoja **4** hasta que encuentre algo de resistencia (movimiento **B**). Suelte la escobilla (movimiento **C**) tirando de ella.

Para montarla

Para montar la escobilla del limpia, proceda en el sentido inverso al desmontaje. Asegúrese de que la escobilla queda bien sujeta.

i Eficacia de las escobillas del limpiaparabrisas

Preste atención al estado de las escobillas. El mantenimiento correcto de las mismas depende de usted:

- manténgalas limpias: limpie las escobillas y los cristales regularmente con agua y jabón;
- no utilice los limpiaparabrisas mientras las pantallas estén secas;
- sepárelas de los cristales si han estado mucho tiempo sin funcionar.

En cualquier caso, debe cambiarlas en cuanto empiecen a perder eficacia: aproximadamente una vez al año.

Precauciones al utilizar los limpiaparabrisas

- En época de hielo o nieve, asegúrese de que las escobillas de los limpias no estén pegadas a los cristales antes de poner en marcha estos últimos (existe riesgo de sobrecalentamiento del motor);

ESCOBILLAS DEL LIMPIAPARABRISAS

- asegúrese de que ningún objeto impida el recorrido de las escobillas.

REMOLCADO

42961



6



Si su vehículo se avería,
solicite asistencia de
un servicio de asisten-
cia en carretera apro-
piado (grúa con plataforma)

DISPOSITIVOS DE EMERGENCIA

El equipamiento descrito DEPENDE DE LA VERSIÓN DEL VEHÍCULO Y DEL PAÍS.

Triángulo de advertencia



Está dentro del maletero.

Cuando utilice el triángulo de advertencia, encienda las luces de emergencia y coloque el triángulo aproximadamente a 50 metros antes del vehículo para avisar a los vehículos de que el vehículo está detenido.

Importante: evite detenerse en lugares peligrosos o de baja visibilidad tanto como sea posible.

Instalación de un extintor

Su vehículo ha sido diseñado para permitir un soporte para el extintor. La posición de montaje está debajo de uno de los asientos delanteros.

Consulte a un representante de la marca para instalar el soporte.



Advertencia: Es importante fijar correctamente el soporte del extintor para la seguridad de los ocupantes del

vehículo. Una fijación correcta evitará que el extintor salga disparado y golpee a los ocupantes del vehículo en frenadas bruscas, maniobras con el volante o en caso de accidente.

También puede aflojarse y deslizarse bajo los pedales durante maniobras de frenado bruscas, impidiendo su uso.

Debido a los riesgos de una instalación incorrecta, le recomendamos que contacte con un representante de la marca.

PRE-INSTALACIÓN DE LA RADIO



Incluso si su vehículo no está equipado con un sistema de audio, dispone de un equipamiento con:

- una radio **1**;
- altavoces en los extremos del salpicadero **2**

Para la instalación de un equipamiento, consulte a un Representante de la marca.

Ubicación de la radio 1

Separe y extraiga el compartimento de almacenamiento **1**.

Ubicación de los altavoces 2



i - Solo un distribuidor aprobado puede instalar los accesorios eléctricos y/o electrónicos, ya que un sistema por cable incorrecto puede provocar daños al equipo y/o anomalías de funcionamiento de los dispositivos eléctricos y/o electrónicos del vehículo.



Accesorios eléctricos y electrónicos

Antes de instalar este tipo de accesorio (en particular, los emisores/receptores: banda de frecuencias, nivel de potencia, posición de la antena, etc.), asegúrese de que sea compatible con su vehículo. Consulte a un Taller Autorizado.

Antes de conectar un accesorio a una toma, asegurarse de que no supera la potencia máxima autorizada del enchufe → **112. Riesgo de incendio**

Todo trabajo en el circuito eléctrico y/o electrónico del vehículo debe realizarse únicamente por un profesional cualificado. Cualquier conexión y/o instalación incorrecta de accesorios eléctricos/electrónicos que no estén homologados por el fabricante pueden provocar:

- daños en los equipos eléctricos y/o electrónicos;
- daños en los componentes que estén conectados;
- la recogida y tratamiento de datos del vehículo;
- violación de la intimidad (modificación, supresión o acceso injustificado a datos personales).

Existe riesgo de lesiones graves. Riesgo de violación de la privacidad.

En caso de que se instalen equipos eléctricos en el futuro, es necesario conocer el valor nominal y la posición de los fusibles correspondientes.

Utilización de la toma de diagnóstico

El uso de accesorios electrónicos en la toma de diagnóstico puede afectar gravemente a los sistemas electrónicos del vehículo y/o provocar una violación de la privacidad (alteración, eliminación o acceso indebido a datos personales). Por razones de seguridad, se recomienda utilizar únicamente accesorios homologados por Renault. Consultar a un concesionario autorizado. **Riesgo de accidente grave. Riesgo de violación de la privacidad.**

Montaje posterior de accesorios

En caso de que se desee instalar accesorios en el vehículo; contactar con un concesionario autorizado. Con el fin de garantizar el correcto funcionamiento de su vehículo y evitar riesgos que pudieran perjudicar su seguridad, les recomendamos que utilice sólo accesorios específicamente diseñados para su vehículo (son los únicos que le dan derecho a la garantía del constructor).

Si utiliza una barra antirrobo, fíjela únicamente en el pedal de freno.

Obstrucciones a la conducción

INSTALACIÓN Y USO DE LOS ACCESORIOS

En el lado del conductor, utilice exclusivamente alfombrillas adaptadas al vehículo, sujetándolas con los elementos preinstalados y comprobando con frecuencia su fijación. No coloque una alfombrilla encima de otra. **Los pedales pueden quedarse atascados.**

AVERÍAS DE FUNCIONAMIENTO

Los siguientes consejos le sacarán de un apuro rápida y provisionalmente; por seguridad, consulte lo antes posible con un Representante de la marca.

Si al accionar el motor de arranque	CAUSAS POSIBLES	QUÉ HACER
Las lámparas testigo se debilitan o no se encienden, el motor de arranque no gira.	Terminales de batería desconectados, mal apretados u oxidados.	Vuelva a conectar, ajustar o limpiar los terminales si están oxidados.
	Batería descargada o fuera de uso.	Conecte la batería a otra batería cargada o reemplace la batería si fuera necesario. No empuje el vehículo si la columna de dirección se encuentra bloqueada.
El motor no arrancará.	Condiciones de arranque no cumplidas.	Consulte el párrafo "Arranque/parrada del motor".
Humo blanco anormal en el escape	Avería mecánica: junta de culata dañada.	Pare el motor. Consulte a un Representante de la marca.
Hay marcas de condensación en los faros y en las luces traseras.	No se trata de una anomalía. La presencia de condensación es un fenómeno natural conectado a los cambios de temperatura y humedad.	Los restos desaparecerán progresivamente al encender los faros y las luces traseras.
En carretera	CAUSAS POSIBLES	QUÉ HACER
Vibraciones.	Neumáticos mal inflados o mal equilibrados o estropeados.	Compruebe la presión de los neumáticos; si ésta no es la causa, acuda al Representante de la marca para comprobar su estado.

AVERÍAS DE FUNCIONAMIENTO

En carretera	CAUSAS POSIBLES	QUÉ HACER
Burbujas en el vaso del líquido de refrigeración.	Avería mecánica: junta de culata quemada, bomba de agua de refrigeración defectuosa.	Pare el motor. Consulte a un Representante de la marca.
	Motoventilador averiado.	Consulte a un Representante de la marca.
Humo bajo el capó motor.	Cortocircuito o fuga del circuito de refrigeración.	Detenga el vehículo, corte el contacto, aléjese del vehículo y contacte con un Representante de la marca.
El testigo de presión de aceite se enciende: en curvas o al frenar al ralentí	El nivel de aceite del motor es demasiado bajo.	Añada aceite al motor.
	Presión de aceite baja.	Acuda al Representante de la marca más cercano.
El testigo de presión de aceite tarda en apagarse o se queda encendido al acelerar.	Falta presión de aceite	Detenga el vehículo y contacte con un Representante de la marca.

En carretera	CAUSAS POSIBLES	QUÉ HACER
El motor se calienta. El testigo de temperatura del líquido de refrigeración se enciende.	Motoventilador averiado.	Detenga el vehículo y pare el motor. Consulte a un representante de la marca.
	Fugas de refrigerante del motor.	Detenga el vehículo, pare el motor y compruebe el depósito del líquido de refrigeración: debe contener líquido. Si no tuviera, consulte

AVERÍAS DE FUNCIONAMIENTO

En carretera	CAUSAS POSIBLES	QUÉ HACER
		a un Representante de la marca lo antes posible.
El limpiaparabrisas no funciona.	Escobillas del limpiaparabrisas pegadas.	Despegue las escobillas antes de utilizar el limpiaparabrisas.
	Circuito eléctrico defectuoso.	Consulte a un Taller Autorizado.
El limpiaparabrisas no se detiene.	Mandos eléctricos defectuosos.	Consulte a un Taller Autorizado.
Frecuencia más rápida de los intermitentes.	Bombilla fundida.	Sustituya la lámpara.
Las luces intermitentes ya no funcionan.	Circuito eléctrico defectuoso.	Consulte a un Taller Autorizado.
Los faros no se encienden o ya no se apagan.	Circuito eléctrico o mando defectuoso.	Consulte a un Taller Autorizado.

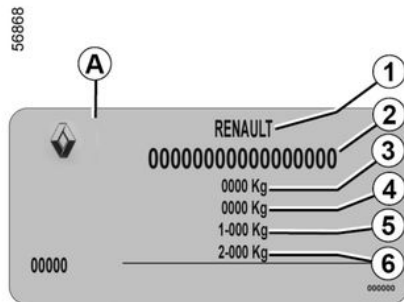
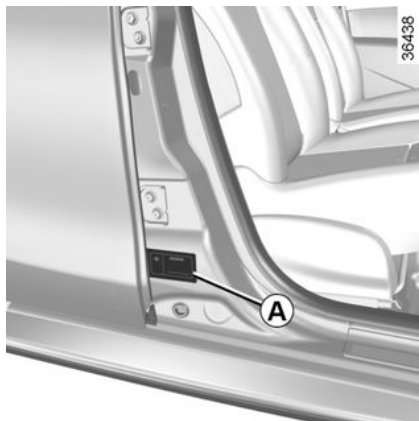
6



Radiador: en caso de una falta importante de líquido de refrigeración, no olvide que nunca hay que completar el nivel con líquido de refrigeración frío cuando el motor está muy caliente. Tras una intervención en el vehículo que haya precisado del vaciado, incluso parcial, del circuito de refrigeración, deberá llenarse este último con una nueva mezcla, convenientemente dosificada. Le recordamos que es imperativo emplear solamente un producto seleccionado por nuestros servicios técnicos.

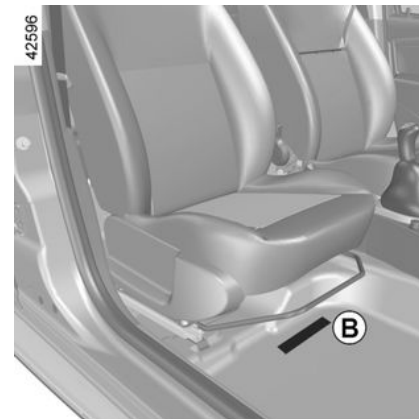
PLACA DE CERTIFICACIÓN DEL VEHÍCULO

Placa del fabricante A



1. Nombre del fabricante
2. Número de identificación
3. Peso Total Máximo Autorizado (PTMA) del vehículo.
4. Peso total en circulación (TRW) del vehículo totalmente cargado con remolque.
5. PTMA (Peso Total Máximo Autorizado) en el eje delantero.
6. PTMA en el eje trasero.
7. Características técnicas del vehículo.

Identificación del vehículo B



El vehículo se identifica según las normas internacionales por el Número de Identificación del Vehículo (VIN). El VIN es una combinación alfanumérica que identifica a su vehículo con información codificada sobre el fabricante, las especificaciones únicas del modelo, etc., así como un número que lo diferencia de otros vehículos del mismo modelo.

El número está inscrito bajo el asiento delantero derecho.

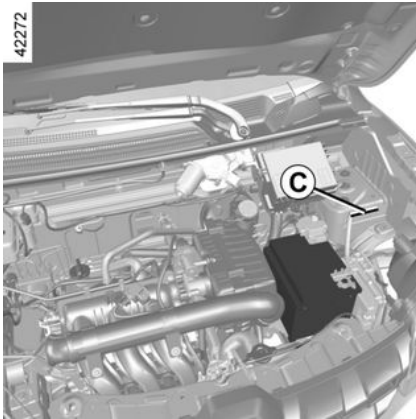
7

La presencia de la matrícula del fabricante A depende del vehículo.

La información que se muestra en la placa del fabricante deberá figurar en todas sus cartas o pedidos.

PLACA DE CERTIFICACIÓN DEL VEHÍCULO

Identificación del vehículo C



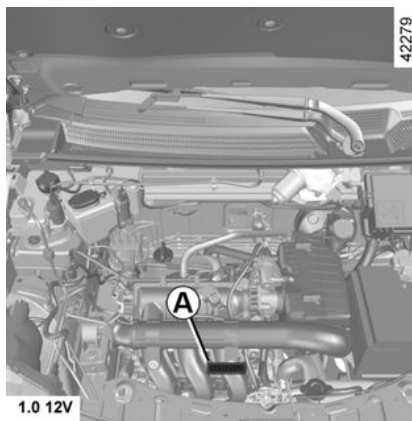
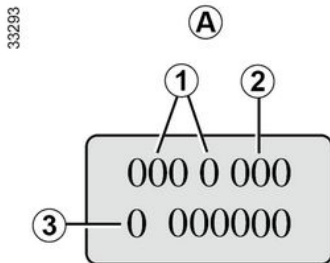
Dependiendo del país, se encuentra en la posición C.



Está prohibido cubrir, pintar, soldar, cortar, perforar, modificar o extraer el Número de Identificación del Vehículo (VIN).

PLACAS DE IDENTIFICACIÓN DEL MOTOR

Placa de certificación del motor A



7

1. Tipo de motor.
2. Índice del motor.
3. Número del motor.

i Indique el VIN y la información que figura en la placa del motor o la etiqueta A en todas sus cartas o pedidos.

ESPECIFICACIONES DEL MOTOR

Versiones	1.012V Flex
Tipo de motor (indicado en la placa del motor)	B4D
Cilindrada (cm ³)	999
Diámetro x Carrera (mm x mm)	71 x 84,1
Tipo de carburante Índice de octano	Utilice únicamente gasolina de tipo C, gasolina mejorada con aditivos o etanol hidratado, o cualquier combinación de los tres. El motor también puede funcionar con gasolina pura con un índice de octano superior a 95.
Par máximo (kgf·m/rpm) Gasolina/Etanol	9,4 a 4000 (gasolina) 9,9 a 4000 (etanol)
Potencia máxima del motor (cv / rpm) Gasolina/Etanol	68 a 5750 (gasolina) 70 a 5750 (etanol)
Bujías	Utilice únicamente las bujías especificadas para el motor de su vehículo, como se indica en la etiqueta colocada en el compartimiento del motor. En caso de duda, póngase en contacto con su distribuidor autorizado. El montaje de bujías no especificadas puede provocar el deterioro de su motor.
Sugerencia de cambio a marchas superiores	Siga las indicaciones mostradas en el cuadro de instrumentos.
Límite máximo de ruido (1) (dB(A) @ rpm)	80,47 a 4125
Emisiones de CO al ralentí (%)	≤ 0,2
Avance del tiempo de encendido (grados)	7 ± 2 (gasolina) / 17 ± 2 (etanol)
Velocidad de ralentí del motor (rpm)	800 ± 50

ESPECIFICACIONES DEL MOTOR

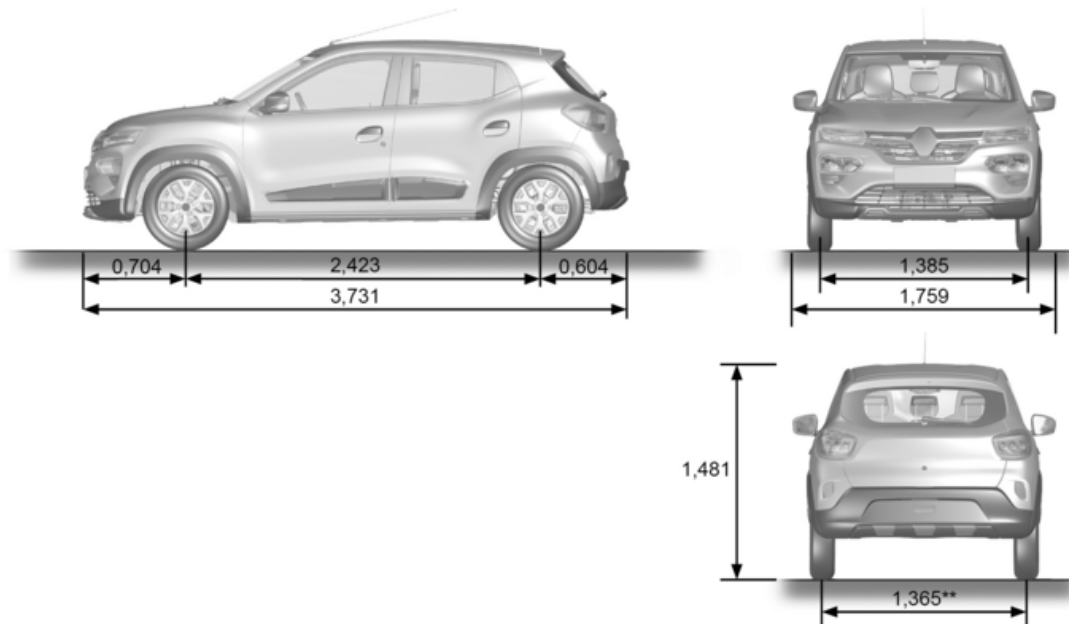
(1) Este vehículo cumple la normativa vigente en materia de control de contaminación acústica aplicable a vehículos automóviles.

Versiones	1.0 12V
Tipo de motor (indicado en la placa del motor)	B4D
Cilindrada (cm ³)	999
Diámetro x Carrera (mm x mm)	71 x 84,1
Tipo de carburante Índice de octano	Gasolina sin plomo con el índice de octano indicado en la etiqueta que se encuentra en la tapa de carburante. El carburante utilizado debe satisfacer las especificaciones anticontaminación establecidas para el vehículo.
Par máximo (Nm a r.p.m.)	93 a 4000
Potencia máxima del motor (cv / rpm)	66 a 5750
Bujías	Utilice únicamente las bujías especificadas para el motor de su vehículo, como se indica en la etiqueta colocada en el compartimiento del motor. En caso de duda, póngase en contacto con su distribuidor autorizado. El montaje de bujías no especificadas puede provocar el deterioro de su motor.
Sugerencia de cambio a marchas superiores	Siga las indicaciones mostradas en el cuadro de instrumentos.

DIMENSIONES

(en metros)

57114



PESOS

(en kg)

Los pesos indicados pertenecen a un vehículo de base y sin opciones: varían en función del equipamiento de su vehículo. Consulte a un Representante de la marca.

Versión	1,0 12 V
Peso en vacío Peso tara, sin conductor	799
Índice de peso total del vehículo	1250
Peso máximo del remolque cargado	No permitido
Carga admitida en el techo con un dispositivo de transporte	No permitido

7

PIEZAS DE RECAMBIO Y REPARACIONES

Las piezas de repuesto originales se han diseñado con especificaciones muy rigurosas y se someten a estrictas pruebas. Por ello, estas piezas tienen un nivel de calidad como mínimo equivalente al de las piezas montadas en los vehículos nuevos.

Utilizando sistemáticamente piezas originales, usted tendrá la seguridad de preservar las prestaciones de su vehículo. Más aún, las reparaciones efectuadas por representantes de la marca utilizando piezas originales están garantizadas según las condiciones que aparecen al dorso de la orden de servicio y en el manual de mantenimiento.

JUSTIFICANTES DE MANTENIMIENTO

VIN:

Fecha: Km: N.º de factura:		Comentarios/varios
Tipo de intervención: Revisión <input type="checkbox"/> <input type="checkbox"/>	Sello	
Control anticorrosión: CONFORME <input type="checkbox"/> NO CONFORME* <input type="checkbox"/>		
Fecha: Km: N.º de factura:		
Tipo de intervención: Revisión <input type="checkbox"/> <input type="checkbox"/>	Sello	
Control anticorrosión: CONFORME <input type="checkbox"/> NO CONFORME* <input type="checkbox"/>		
Fecha: Km: N.º de factura:		
Tipo de intervención: Revisión <input type="checkbox"/> <input type="checkbox"/>	Sello	
Control anticorrosión: CONFORME <input type="checkbox"/> NO CONFORME* <input type="checkbox"/>		

*Véase página específica

7

JUSTIFICANTES DE MANTENIMIENTO

VIN:

Fecha: Km: N.º de factura:		Comentarios/varios
Tipo de intervención: Revisión <input type="checkbox"/> <input type="checkbox"/>	Sello	
Control anticorrosión: CONFORME <input type="checkbox"/> NO CONFORME* <input type="checkbox"/>		
Fecha: Km: N.º de factura:		Comentarios/varios
Tipo de intervención: Revisión <input type="checkbox"/> <input type="checkbox"/>	Sello	
Control anticorrosión: CONFORME <input type="checkbox"/> NO CONFORME* <input type="checkbox"/>		
Fecha: Km: N.º de factura:		Comentarios/varios
Tipo de intervención: Revisión <input type="checkbox"/> <input type="checkbox"/>	Sello	
Control anticorrosión: CONFORME <input type="checkbox"/> NO CONFORME* <input type="checkbox"/>		

*Véase página específica

JUSTIFICANTES DE MANTENIMIENTO

VIN:

Fecha: Km: N.º de factura:		Comentarios/varios
Tipo de intervención: Revisión <input type="checkbox"/> <input type="checkbox"/>	Sello	
Control anticorrosión: CONFORME <input type="checkbox"/> NO CONFORME* <input type="checkbox"/>		
Fecha: Km: N.º de factura:		
Tipo de intervención: Revisión <input type="checkbox"/> <input type="checkbox"/>	Sello	
Control anticorrosión: CONFORME <input type="checkbox"/> NO CONFORME* <input type="checkbox"/>		
Fecha: Km: N.º de factura:		
Tipo de intervención: Revisión <input type="checkbox"/> <input type="checkbox"/>	Sello	
Control anticorrosión: CONFORME <input type="checkbox"/> NO CONFORME* <input type="checkbox"/>		

*Véase página específica

7

JUSTIFICANTES DE MANTENIMIENTO

VIN:

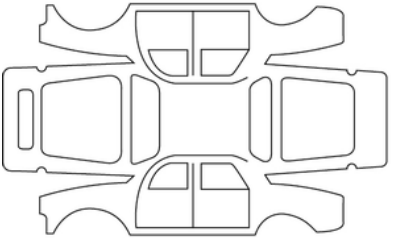
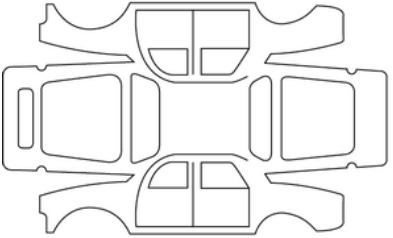
Fecha: Km: N.º de factura:		Comentarios/varios
Tipo de intervención: Revisión <input type="checkbox"/> <input type="checkbox"/>	Sello	
Control anticorrosión: CONFORME <input type="checkbox"/> NO CONFORME* <input type="checkbox"/>		
Fecha: Km: N.º de factura:		
Tipo de intervención: Revisión <input type="checkbox"/> <input type="checkbox"/>	Sello	
Control anticorrosión: CONFORME <input type="checkbox"/> NO CONFORME* <input type="checkbox"/>		
Fecha: Km: N.º de factura:		
Tipo de intervención: Revisión <input type="checkbox"/> <input type="checkbox"/>	Sello	
Control anticorrosión: CONFORME <input type="checkbox"/> NO CONFORME* <input type="checkbox"/>		

*Véase página específica

CONTROL ANTICORROSIÓN

En caso de que la prórroga de la garantía esté condicionada por una reparación, ésta se indicará a continuación.

VIN:

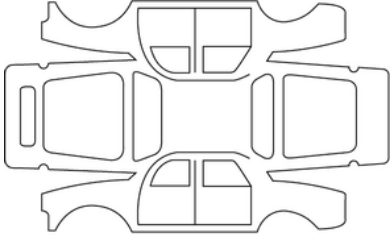
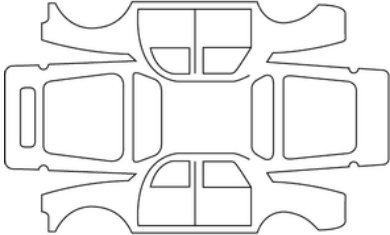
Fecha de reparación:		Sello
Reparación que se debe efectuar:		
Fecha de reparación:		Sello
Reparación que se debe efectuar:		

7

CONTROL ANTICORROSIÓN

En caso de que la prórroga de la garantía esté condicionada por una reparación, ésta se indicará a continuación.

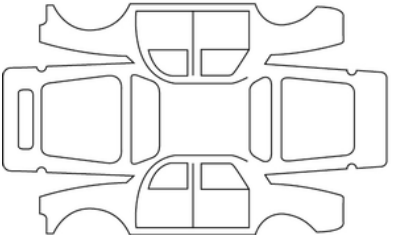
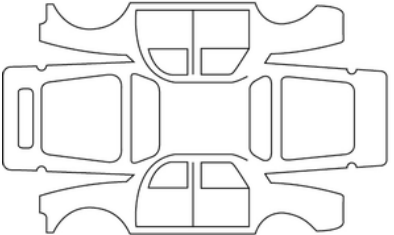
VIN:

Fecha de reparación:		Sello
Reparación que se debe efectuar:		
Fecha de reparación:		Sello
Reparación que se debe efectuar:		

CONTROL ANTICORROSIÓN

En caso de que la prórroga de la garantía esté condicionada por una reparación, ésta se indicará a continuación.

VIN:

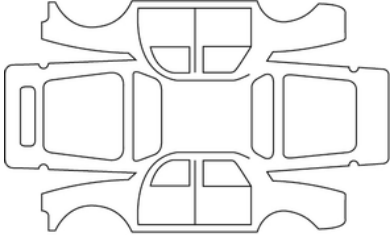
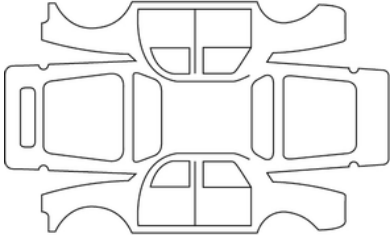
Fecha de reparación:		Sello
Reparación que se debe efectuar:		
Fecha de reparación:		Sello
Reparación que se debe efectuar:		

7

CONTROL ANTICORROSIÓN

En caso de que la prórroga de la garantía esté condicionada por una reparación, ésta se indicará a continuación.

VIN:

Fecha de reparación:		Sello
Reparación que se debe efectuar:		
Fecha de reparación:		Sello
Reparación que se debe efectuar:		

ÍNDICE ALFABÉTICO

A

ABS, [95](#)
Aceite motor, [126](#)
Acondicionador de aire, [104](#), [106](#), [108](#)
Ahorro de carburante, [89](#)
Airbag, [38](#), [44](#)
Airbag airbag, [38](#), [44](#)
Aire acondicionado de ventilación, [106](#), [108](#)
Aireadores, [104](#)
Ajuste de la posición de conducción, [33](#)
Aparatos de control, [62](#), [67](#), [70](#), [74](#)
Apertura de las puertas, [28](#)
Arranque, [84](#)
Asientos delanteros, [30](#)
Ayuda al aparcamiento, [98](#)
Ayuda al arranque en cuesta, [95](#)

B

Banqueta trasera, [114](#)
Batería, [132](#)
Bloqueo automático de las puertas con el vehículo en movimiento, [27](#)
Bloqueo de las puertas y del maletero, [23](#), [25](#)
Bloqueo de telemando, [20](#)
Bloqueo eléctrico de las puertas, [25](#)
Bocina, [72](#)

C

Caja portaobjetos, [118](#)
Calefacción, [104](#), [106](#), [108](#)
Calibración de neumáticos, [134](#)
Calidad del aceite motor, [126](#)
Calidad del carburante, [80](#)
Cámara de aparcamiento, [98](#)
Cambio de rueda, [140](#), [144](#)
Capacidad de aceite motor, [126](#)
Capacidad del depósito de carburante, [80](#)
Capó del motor, [124](#)
Catalizador, [88](#)
Cierre de puertas, [28](#)
Cinturones de seguridad, [33](#), [38](#)
Compartimento, [112](#)
Conducción, [84](#), [88](#), [89](#), [95](#)
Consejos anticontaminación, [89](#)
Consejos de combustible para reducir el consumo, [89](#)
Consejos prácticos, [150](#)
Crevaision, [140](#)
Cristales, [109](#)

D

Depósito de combustible, [80](#)
Dispositivos complementarios a los cinturones, [38](#), [44](#)
Dispositivos complementarios a los cinturones de seguridad delanteros, [38](#)
Dispositivos de protección lateral, [44](#)
Dispositivos de retención complementarios laterales, [44](#)

ÍNDICE ALFABÉTICO

E

Elevallunas, [109](#)

Empuñadura, [111](#)

Escobillas del limpiaparabrisas, [164](#)

F

Faros delanteros, [74](#), [150](#)

Filtro, [129](#)

Función Stop and Start, [85](#)

Fusibles, [156](#)

G

Gato, [142](#)

I

Iluminación: iluminación interior, [110](#)

Iluminación: interior, [110](#)

Iluminación exterior, [74](#), [150](#)

Iluminación interior: sustitución de las lámparas, [155](#)

Iluminación y señalización exteriores, [74](#)

Indicadores: flechas, [72](#)

Instalación de una radio, [168](#)

Instrumentos de control, [63](#)

L

Lavado, [136](#)

Lavaparabrisas, [76](#), [129](#)

Levantar el vehículo para cambiar una rueda, [144](#)

Limpiaparabrisas, [76](#)

Limpieza: interior del vehículo, [138](#)

Llave de rueda, [142](#)

Llaves, [20](#), [23](#)

Llenado de carburante, [80](#)

Luces: flechas, [72](#), [150](#)

Luces: luces de cruce, [150](#)

Luces de precaución, [72](#)

Luces indicadoras de dirección, [72](#)

Luneta térmica, [78](#)

M

Mantenimiento: carrocería, [136](#)

Mantenimiento: componentes mecánicos, [129](#)

Mantenimiento: guarnecidos interiores, [138](#)

Mantenimiento de los guarnecidos interiores, [138](#)

Mantenimiento de pintura, [136](#)

Medio ambiente, [92](#)

Mensajes en el cuadro de instrumentos, [67](#)

Métodos de retención para niños, [45](#)

Modo de espera del motor, [85](#)

Montaje de la radio, [168](#)

N

Neumáticos, [134](#), [147](#)

Niños, [45](#)

Niveles:, [129](#)

ÍNDICE ALFABÉTICO

O

Ordenador de a bordo y sistema de alertas, [67](#)

P

Panel, [62](#), [63](#), [67](#)

Pantalla, [62](#)

Pila (telemando), [163](#)

Pilas del telemando de bloqueo de las puertas, [163](#)

Placas de identificación del vehículo, [174](#)

Preequipamiento para una radio, [168](#)

Presión de los neumáticos, [134](#)

Puertas, [25](#), [27](#), [28](#)

Puesta en marcha del motor, [84](#), [85](#)

Q

Quitasol, [111](#)

R

Reglaje de asientos delanteros, [30](#), [30](#)

Reglaje de los faros, [75](#)

Reglajes, [112](#)

Reloj, [70](#)

Reparación de la batería, [161](#)

Reposacabezas, [116](#)

Retención de niños, [45](#)

Retrovisores, [31](#)

Rueda de repuesto de emergencia, [140](#), [147](#)

S

Seguridad infantil, [23](#), [45](#)

Señalización/alumbrado, [74](#)

Sillas infantiles, [45](#)

Sistema antibloqueo de ruedas: ABS, [95](#)

Sistema de retención para niños, [45](#)

Stop and Start, [85](#)

Sustitución de faros delanteros, [150](#)

Sustitución de las escobillas del limpiaparabrisas/lavaparabrisas, [164](#)

sustitución de las lámparas, [150](#)

T

Tapa de depósito de carburante, [80](#)

Telemando de bloqueo de puertas eléctrico, [23](#)

Testigos de control, [62](#), [63](#), [67](#)

Testigos luminosos: panel, [62](#), [67](#)

Transporte de niños, [45](#)

U

Ubicación de los altavoces, [168](#)

Uso de telemando por radiofrecuencia/llave, [23](#)



999101415V

GN