

KANGOO

manual de utilización



Castrol, socio exclusivo de Renault



Disfrute de la avanzada tecnología de los circuitos de competición para garantizar el rendimiento y la longevidad de su vehículo Renault gracias a la gama de lubricantes de motor desarrollados especialmente por Renault y Castrol.

Renault recomienda 

renault.com

Bienvenido a bordo de su vehículo

Este manual de base contiene la información necesaria para:

- conocer con detalle su vehículo y, de ese modo, beneficiarse plenamente y en las mejores condiciones de utilización de todas las funcionalidades y de todos los perfeccionamientos técnicos de los que está dotado.
- garantizar un óptimo funcionamiento por el simple pero riguroso seguimiento de los consejos de mantenimiento.
- hacer frente, sin excesiva pérdida de tiempo, a las operaciones que no requieren la intervención de un especialista.

El tiempo que dedique a la lectura de este manual será ampliamente recompensado por los conocimientos que puede adquirir y por las novedades técnicas que descubrirá. Si todavía tiene dudas sobre algunos puntos, los técnicos de nuestra red estarán encantados de proporcionarle cualquier información complementaria que necesite.

Para facilitarle la lectura de este manual, encontrará los símbolos siguientes:



aparecen en el vehículo y le indican que debe consultar el manual para obtener información detallada y las limitaciones de funcionamiento del equipamiento del vehículo.



en cualquier parte del manual, indica un riesgo, un peligro o una consigna de seguridad.

Las descripciones de los modelos que figuran en este manual se han establecido a partir de las especificaciones técnicas conocidas en la fecha de concepción de este documento. **Este manual reagrupa todos los elementos de equipamiento** (de serie u opcionales) **existentes para estos modelos, pero su presencia en el vehículo depende de la versión, de las opciones elegidas y del país de comercialización.**

En este manual puede que se describan ciertos elementos de equipamiento que harán su aparición en el futuro.

Buen viaje al volante de su vehículo.

Traducido del francés. Se prohíbe la reproducción o traducción, incluso parcial, sin la autorización previa y por escrito del titular de los derechos.



S U M A R I O

Capítulos

Conozca su vehículo

1

La conducción

2

Su confort

3

Mantenimiento

4

Consejos prácticos

5

Características técnicas

6

Índice alfabético

7



Capítulo 1: Conozca su vehículo

Llaves, telemando por radiofrecuencia: generalidades	1.2
Bloqueo y desbloqueo de las puertas	1.5
Bloqueo automático de las puertas con el vehículo en movimiento	1.7
Puertas	1.8
Apoyacabezas delantero	1.13
Asientos delanteros	1.14
Tabique de separación pivotante	1.17
Cinturones de seguridad	1.18
Dispositivos complementarios al cinturón delantero	1.22
Dispositivo de retención complementario	1.25
Seguridad infantil: información general	1.26
elección del asiento para niños	1.28
elección de fijación del asiento para niños	1.29
instalación del asiento para niños, generalidades	1.31
Asientos para niños: fijación mediante cinturón de seguridad o mediante el sistema Isofix	1.33
desactivación / activación del airbag del pasajero delantero	1.39
Volante de dirección / Hora	1.42
Retrovisores	1.43
Puesto de conducción	1.44
Testigos	1.46
Visores y testigos	1.51
Ordenador de a bordo y sistema de alertas	1.52
Señales acústicas y lúminosas	1.56
Iluminación y señalización exterior	1.57
Ajuste de los faros	1.59
Limpia-lavaparabrisas	1.60
Depósito de combustible	1.62

LLAVES, TELEMANDO POR RADIOFRECUENCIA: generalidades (1/2)

40617

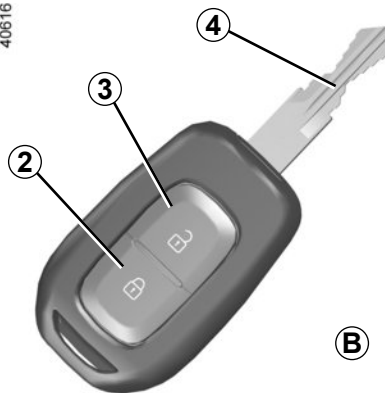


Llave A

- 1 Llave codificada del contactor de arranque, de las puertas y del tapón de llenado de combustible.

La llave no debe utilizarse para funciones distintas de las descritas en este manual.

40616



Telemando por radiofrecuencia B

- 2 Bloqueo de todas las puertas.
- 3 Desbloqueo de todas las puertas.
- 4 Llave codificada para el contactor de arranque, la puerta del conductor y el tapón de llenado de combustible.



Responsabilidad del conductor al estacionar o detener el vehículo

No abandone nunca el vehículo dejando dentro a un niño, un adulto discapacitado o a un animal, aunque sea por poco tiempo.

Con ello podrían correr peligro o poner en peligro a otras personas al arrancar el motor, al accionar los equipamientos como por ejemplo los levantavidrios, o al bloquear las puertas.

Además, cuando hace calor o da el sol, la temperatura interior del habitáculo sube muy rápidamente.

EXISTE EL RIESGO DE MUERTE O DE GRAVES LESIONES.

LLAVES, TELEMANDO POR RADIOFRECUENCIA: generalidades (2/2)

Campo de acción del telemando

Varía dependiendo del entorno: atención, por tanto, a las manipulaciones del telemando que pueden bloquear o desbloquear el vehículo por presiones fortuitas en los botones.

Consejo

No acerque el telemando a ninguna fuente de calor, frío o humedad.

Interferencias

La presencia de ciertos objetos (objetos metálicos, teléfonos portátiles, zona sometida a una fuerte radiación electromagnética...) cerca de la llave, puede crear interferencias e impedir el funcionamiento del sistema.

Atención: Hay riesgo de pérdida de la codificación al dejar las llaves cerca de fuentes electromagnéticas, como imanes o altavoces, entre otros.

Es posible que la llave de repuesto no esté equipada con telemando por radiofrecuencia.

Sustitución, necesidad de una llave o de un telemando adicional

En caso de pérdida o si desea otra llave o telemando, diríjase exclusivamente a un Representante de la marca.

En caso de sustitución de una llave o telemando, será necesario llevar el vehículo **y todas sus llaves o telemandos** a un Representante de la marca para reinicializar el conjunto.

Se pueden utilizar hasta cuatro llaves o telemandos por vehículo.

Fallo de la llave o telemando

Asegúrese de tener siempre la pila en buen estado, del modelo adecuado y de introducirla correctamente. La duración de la pila es de aproximadamente dos años.

Para conocer el proceso de cómo cambiar la pila, consulte el apartado «Telemando por radiofrecuencia: pilas» en el capítulo 5.

LLAVES, TELEMANDO POR RADIOFRECUENCIA: uso

40616



Desbloqueo de las puertas

Pulse el botón de desbloqueo 2.

El desbloqueo se visualiza **mediante una intermitencia** de las luces de emergencia y de los repetidores laterales.

Nota: si no se abre ninguna puerta en los 2 minutos (aproximadamente) que siguen al desbloqueo por el telemando, las puertas se bloquearán de nuevo automáticamente.

Bloqueo de las puertas

Pulse el botón de bloqueo 1.

El bloqueo se visualiza **mediante dos intermitencias** de las luces de precaución y de los repetidores laterales.

Si un abriente (puerta, portón) está abierto o mal cerrado, se producirá un bloqueo y un desbloqueo rápido de las puertas y no hay intermitencia de las luces de emergencia ni de los repetidores laterales.

La llave no debe utilizarse para funciones distintas a las descritas en este manual.



Responsabilidad del conductor al estacionar o detener el vehículo

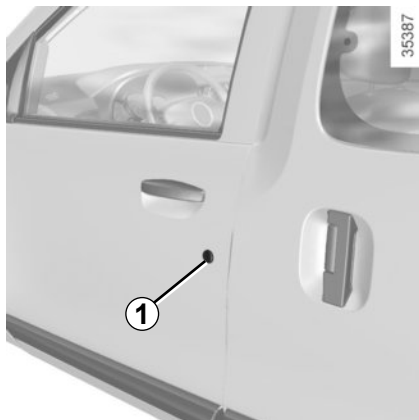
No abandone nunca su vehículo dejando dentro a un niño, un adulto discapacitado o a un animal, aunque sea por poco tiempo.

Con ello podrían correr peligro o poner en peligro a otras personas al arrancar el motor, al accionar los equipamientos como por ejemplo los levantavidrios, o al bloquear las puertas.

Además, cuando hace calor o da el sol, la temperatura interior del habitáculo sube muy rápidamente.

EXISTE EL RIESGO DE MUERTE O DE GRAVES LESIONES.

BLOQUEO Y DESBLOQUEO DE LAS PUERTAS (1/2)



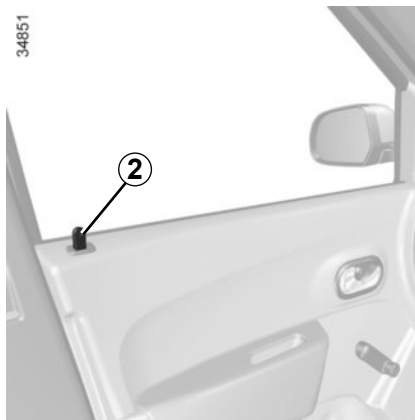
Mando manual

Desde el exterior

Desbloquee la puerta conductor con ayuda de la llave en la cerradura de puerta **1**.



No abandone nunca su vehículo con la llave o el telemando en el interior.



Desde el interior (según el vehículo)

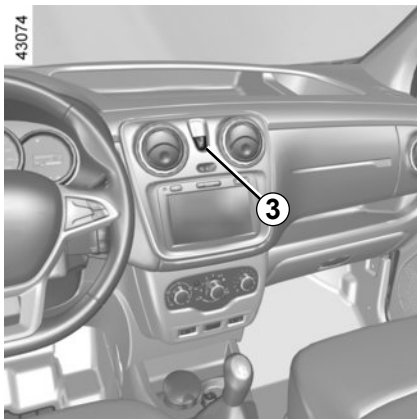
Pulse el botón **2** para bloquear, levante el botón **2** para desbloquear.



Responsabilidad del conductor

Si decide circular con las puertas bloqueadas, sepa que ello puede dificultar el acceso de los socorristas al habitáculo en caso de urgencia.

BLOQUEO Y DESBLOQUEO DE LAS PUERTAS (2/2)



Mando eléctrico

Permite el bloqueo o desbloqueo simultáneo de las cerraduras de las puertas.

Bloquee o desbloquee las puertas pulsando el contactor **3**.

En las puertas delanteras, el bloqueo no se puede realizar con la puerta abierta.



No abandone nunca su vehículo con la llave o el telemando en el interior.

Testigo de estado de bloqueo de las puertas

Con el contacto puesto, el testigo integrado en el contactor **3** le informa sobre el estado de bloqueo de las puertas:

- testigo encendido, las puertas están bloqueadas;
- testigo apagado, las puertas están desbloqueadas.

Cuando condena las puertas, el testigo permanece encendido.

Puerta lateral deslizante por el lado de la tapa de combustible

Según el vehículo, la apertura de la tapa de combustible limita la apertura completa de la puerta lateral deslizante para evitar que esta no choque contra la manguera de llenado.

Tras el llenado, coloque el tapón en su alojamiento y cierre la tapa. La puerta se puede utilizar de nuevo.

Bloqueo de las puertas sin el telemando por radiofrecuencia

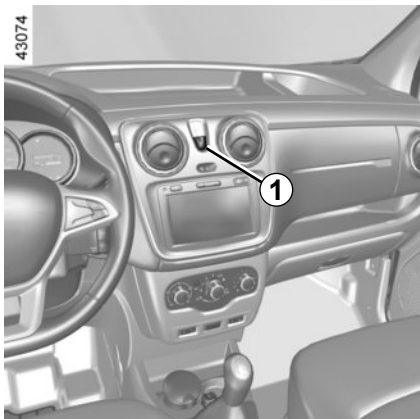
En caso, por ejemplo, de la pila descargada, de mal funcionamiento del telemando por radiofrecuencia, de utilización de la llave de repuesto, etc.

Con el contacto cortado y la puerta conductor abierta, presione el contactor **3** durante más de cinco segundos (se producirá un bloqueo/desbloqueo rápido y después de algunos segundos un bloqueo acompañado por el encendido del testigo integrado en el contactor).

Cierre la puerta conductor, introduzca y accione la llave en la cerradura, para obtener el cierre definitivo de todas las puertas.

El desbloqueo puede realizarse mediante el telemando por radiofrecuencia, una vez se sustituya la pila defectuosa, o introduciendo la llave en la cerradura.

BLOQUEO AUTOMÁTICO DE LAS PUERTAS CON EL VEHÍCULO EN MOVIMIENTO



Ante todo, debe decidir si desea activar la función.

Para la activación: con el vehículo detenido y el motor en marcha, accione el contactor **1** durante 5 segundos, aproximadamente, hasta oír una señal acústica. El testigo integrado en el contactor se enciende cuando las puertas están bloqueadas.

Para la desactivación: con el vehículo detenido y el motor en marcha, accione el contactor **1** durante 5 segundos, aproximadamente, hasta oír una señal acústica.

Principio de funcionamiento

Al arrancar, el sistema condensa automáticamente las puertas cuando se alcanzan los 7 km/h aproximadamente.

Anomalía de funcionamiento

Si constata una anomalía de funcionamiento (no hay bloqueo automático), compruebe en primer lugar que todas las puertas están bien cerradas. Si estuvieran bien cerradas y si el problema persiste, consulte a un Representante de la marca.

Asegúrese también de que el bloqueo no ha sido desactivado por error.

Si es necesario, vea el proceso de activación.



Responsabilidad del conductor

Si decide circular con las puertas bloqueadas, sepa que ello puede dificultar el acceso de los socorristas al habitáculo en caso de urgencia.

PUERTAS (1/5)

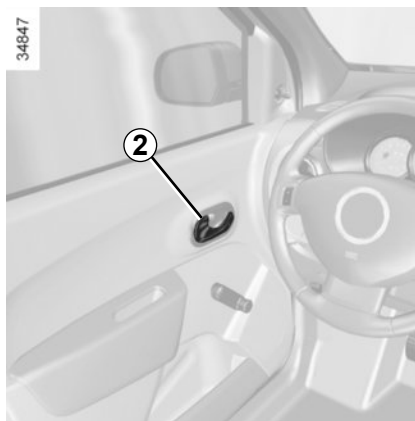


Apertura manual desde el exterior

Con las puertas desbloqueadas (consulte el apartado «Bloqueo y desbloqueo de las puertas» en el capítulo 1), coloque la mano en la empuñadura **1** y tire hacia usted.



Como medida de seguridad, las maniobras de apertura/cierre deben hacerse siempre con el vehículo parado.



Apertura manual desde el interior

Con la puerta desbloqueada, tire de la empuñadura **2**.

Alarma de olvido de cierre de una puerta

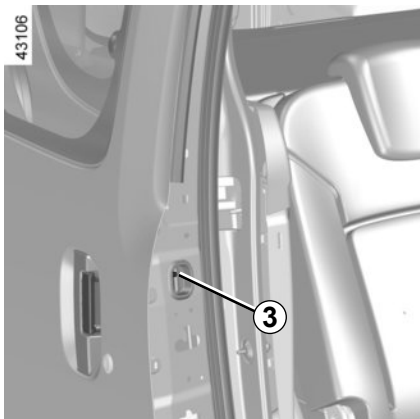
Según la versión del vehículo, la puerta del conductor y/o todas las puertas poseen sensor de apertura.

Con el vehículo parado, si una puerta no se encuentra correctamente ce-

rrada, se enciende un testigo .

En circulación, cuando el vehículo alcanza unos 20 km/h, el testigo se enciende acompañado de una señal sonora.

PUERTAS (2/5)



Seguridad niños

Para imposibilitar la apertura de las puertas traseras desde el interior, desplace la palanca **3** de cada puerta y compruebe desde el interior que las puertas quedan bloqueadas.

Alarma sonora de faros encendidos

Al abrir la puerta del conductor, una alarma sonora se dispara si los faros permanecen encendidos tras apagar el motor. Hay riesgo de descarga de la batería.

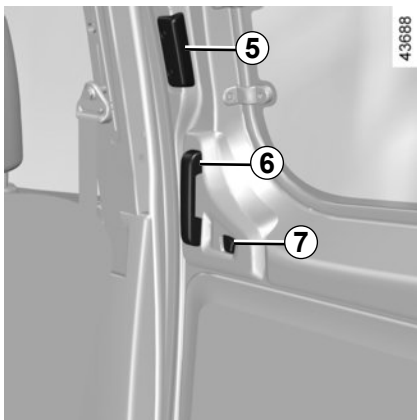


Puerta lateral deslizante

Apertura desde el exterior

Desbloquee la puerta y después tire de la empuñadura **4** y haga deslizar la puerta hacia la parte trasera del vehículo hasta que se bloquee. Para desbloquear las puertas, consulte el apartado «Llave, telemando por radio-frecuencia: utilización» en el capítulo 1.

PUERTAS (3/5)



Apertura desde el interior

Tire de la empuñadura **6** y después haga deslizar la puerta hacia la parte trasera del vehículo hasta que se bloquee.

Puerta lateral deslizante por el lado de la tapa de combustible

Según el vehículo, la apertura de la tapa de combustible limita la apertura completa de la puerta lateral deslizante. Consulte el apartado «Bloqueo/desbloqueo de las puertas» en el capítulo 1.

Cierre desde el interior

Tire de la empuñadura **5** hacia la parte delantera del vehículo hasta el cierre total de la puerta.

Bloqueo manual

Accione el botón **7**. El testigo integrado rojo indica que la puerta está desbloqueada.

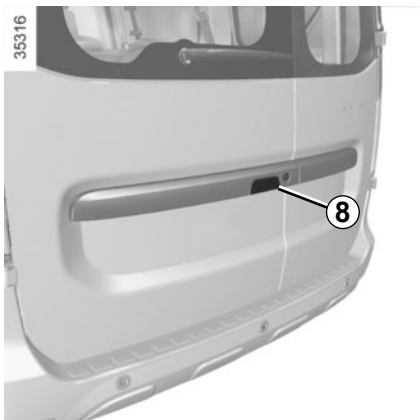


Recomendaciones relativas a la puerta lateral deslizante

La apertura y el cierre de la puerta debe acompañarse, como para cualquier puerta del vehículo, de las precauciones siguientes:

- compruebe que ninguna persona, animal u objeto corre el riesgo de ser agredido durante la maniobra.
- utilice única y exclusivamente las empuñaduras internas y externas para accionar la puerta.
- maniobre la puerta con precaución, tanto al abrirla como al cerrarla.
- atención, cuando el vehículo esté aparcado en una pendiente, abra completamente la puerta con precaución hasta la posición de bloqueo.
- asegúrese de que la puerta deslizante esté completamente cerrada cada vez que el vehículo esté en movimiento.
- no utilice el soporte inferior como peldaño.

PUERTAS (4/5)



Puertas traseras batientes

Apertura de la puerta grande

Desbloquee la puerta y después tire de la empuñadura **8**. Para desbloquear las puertas, consulte el apartado «Llave, telemando por radiofrecuencia: utilización» en el capítulo 1.



En caso de ráfagas violentas de viento, no deje abiertas las puertas traseras batientes. Riesgo de lesiones.



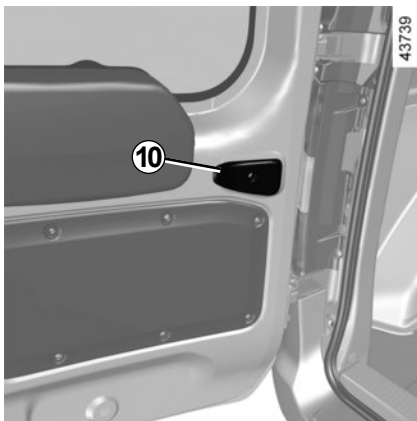
Apertura de la puerta pequeña

Mueva la palanca **9** para abrir la puerta pequeña.



En caso de estacionamiento en una zona baja de la calzada y si la puerta del maletero está abierta, las luces traseras pueden quedar ocultas. Debe advertir a los demás usuarios de la carretera de la presencia de su vehículo mediante un triángulo de preseñalización u otros dispositivos prescritos por la reglamentación nacional.

PUERTAS (5/5)



Apertura máxima de las puertas

Para cada puerta, tire de la paleta **10** para liberar el tirante de puerta. Abra la puerta hasta el final del recorrido.

Cierre manual desde el exterior

Cierre primero la puerta pequeña y después la puerta grande.

Lleve cada una de las puertas a la posición casi cerrada y finalice empujándolas.



Responsabilidad del conductor durante el estacionamiento o la parada del vehículo

No abandone nunca su vehículo dejando dentro a un niño, un adulto no autónomo o a un animal, aunque sea por poco tiempo.

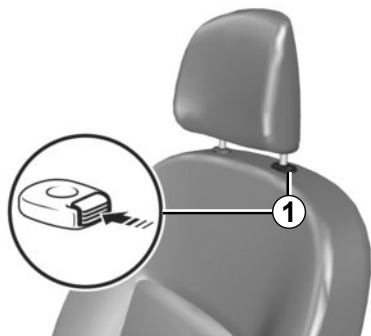
De hecho, éstos podrían correr peligro o poner en peligro a otras personas al arrancar el motor, al accionar los equipamientos como por ejemplo los levanta-cristales, o al bloquear las puertas...

Además, cuando hace calor o da el sol, sepa que la temperatura interior del habitáculo sube muy rápidamente.

EXISTE EL RIESGO DE MUERTE O DE GRAVES LESIONES.

APOYACABEZAS DELANTERO

36522



Para subir el apoyacabezas

Tire del apoyacabezas hacia arriba hasta la altura deseada. Asegúrese de que ha quedado bien bloqueado.

Para bajar el apoyacabezas

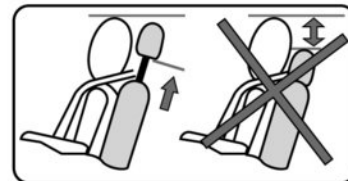
Pulse el botón **1** y acompañe el apoyacabezas hasta ajustarlo a la altura deseada. Asegúrese de que ha quedado bien bloqueado.

Para retirar el apoyacabezas

Pulse el botón **1** y levante el apoyacabezas hasta liberarlo (si es necesario, incline el respaldo hacia atrás).

Para poner el apoyacabezas

Introduzca las varillas del apoyacabezas en los orificios (incline el respaldo hacia atrás si es necesario). Presione el apoyacabezas hasta que se bloquee, pulse el botón para ajustar según la altura deseada. Asegúrese de que ha quedado bien bloqueado.

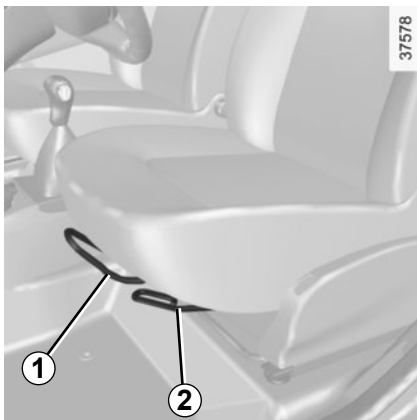


26342



El apoyacabezas es un elemento de seguridad, por lo que hay que vigilar su presencia y su correcta colocación: la parte alta del apoyacabezas debe estar lo más cerca posible de la parte superior de la cabeza.

ASIENTOS DELANTEROS

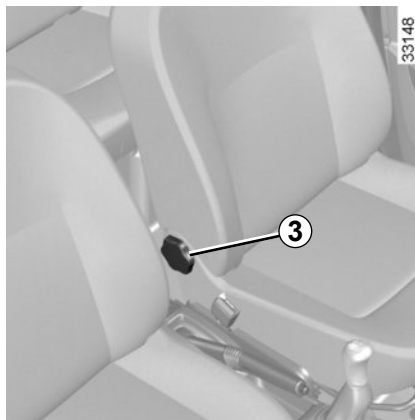


Para avanzar o retroceder

Levante la barra **1** para desbloquear. En la posición elegida, suelte la barra **1** y asegúrese de que el asiento queda bien bloqueado.

Para subir o bajar el cojín del asiento del conductor

Según el vehículo, levante la barra **2**, ajuste el asiento a la altura deseada acompañando el movimiento con el cuerpo y después suelte la barra.



Para inclinar el respaldo

Gire el comando **3** e incline el respaldo hasta la posición deseada.



lugar.

Después de realizar los reglajes, asegúrese de que los asientos queden correctamente bloqueados en su



Por razones de seguridad, efectúe estos reglajes con el vehículo parado.

Para no perjudicar la eficacia de los cinturones de seguridad, le aconsejamos que no incline demasiado los respaldos de los asientos hacia atrás.

No debe dejarse ningún objeto por el suelo (plaza delantera del conductor): en caso de frenazo brusco, los objetos pueden deslizarse bajo los pedales e impedir su utilización.

ASIENTOS DELANTEROS DEL PASAJERO: funcionalidades (1/2)



Según el vehículo, el asiento del pasajero delantero puede colocarse en posición bandeja, abatirse o desmontarse para permitir el transporte de objetos voluminosos.



Posición bandeja

Según el vehículo, el respaldo del lado del pasajero puede abatirse sobre el asiento y permite obtener una posición de bandeja.

- Lleve el asiento hacia atrás al máximo;
- baje el apoyacabezas al máximo;
- sujete el respaldo por la parte superior para preparar la bajada;
- tire de la palanca **1** y abata el respaldo hacia la parte delantera;
- vigile que no haya ningún objeto que impida la manipulación del asiento.



Por razones de seguridad, efectúe estos reglajes con el vehículo parado.

Posicionamiento del asiento

Vigile que no haya ningún objeto que impida la manipulación del asiento.

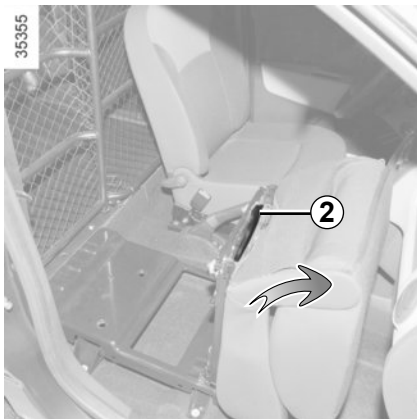
- Levante el respaldo;
- asegúrese de su correcto bloqueo.



Al poner en posición de bandeja el respaldo del asiento delantero, desactive imperativamente el airbag del pasajero delantero (consulte el párrafo «Activación/desactivación del airbag del pasajero delantero» en el capítulo 1).

Hay riesgo de lesiones graves en caso de despliegue del airbag por proyección de los objetos colocados en el respaldo en posición bandeja.

ASIENTOS DELANTEROS DEL PASAJERO: funcionalidades (2/2)

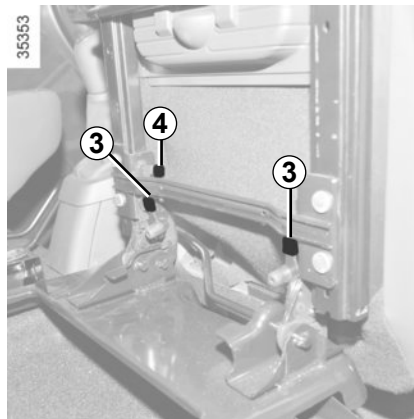


Abatido del asiento

- Coloque el asiento en posición bandeja y en la posición más retrasada de las correderas;
- accione el mando **2** hacia arriba;
- levante el asiento hasta la vertical;
- asegúrese de que el asiento queda bien bloqueado.



Por razones de seguridad, efectúe estos reglajes con el vehículo parado.



Extracción del asiento

Asiento abatido:

- desbloquee los mandos **3**;
- levante el asiento para extraerlo.

Instalación del asiento

- Vuelva a colocar el asiento respecto a los ganchos delanteros;
- accione el bloqueo **4**;
- baje el asiento hasta obtener el bloqueo;
- levante el respaldo;
- asegúrese de que el asiento queda bien bloqueado.



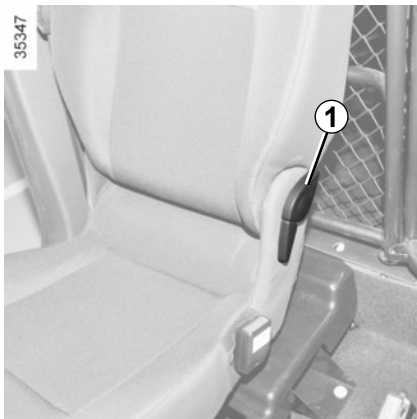
Para evitar el riesgo de heridas, compruebe que no haya nadie cerca de las partes en movimiento. Durante la manipulación del asiento, vigile que no haya nada que obstaculice las partes en movimiento y su bloqueo.



Al poner en posición de bandeja el respaldo del asiento delantero, desactive imperativamente el airbag del pasajero delantero (consulte el párrafo «Activación/desactivación del airbag del pasajero delantero» en el capítulo 1).

Hay riesgo de lesiones graves en caso de despliegue del airbag por proyección de los objetos colocados en el respaldo en posición bandeja.

TABIQUE DE SEPARACIÓN PIVOTANTE

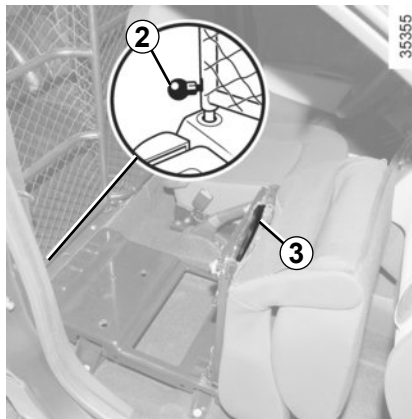


Para hacer pivotar el tabique

- Baje el apoyacabezas al máximo;
- sujete el respaldo por la parte superior para preparar la bajada;
- tire de la palanca **1** y abata el respaldo hacia la parte delantera;
- accione el mando **3** hacia arriba;
- levante el asiento hasta la vertical;

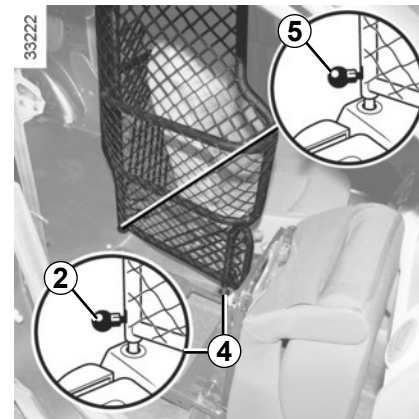


Por razones de seguridad, efectúe estos reglajes con el vehículo parado.



- asegúrese de que el asiento queda bien bloqueado;
- desbloquee la parte pivotante levantando el pestillo **2**;
- haga pivotar la parte móvil en ángulo recto y bloquéela en el punto **4** bajando el pestillo **2**;

Durante la manipulación del tabique pivotante, controle que el cinturón de seguridad no esté estropeado. Manténgalo contra un costado cuando haga pivotar el tabique.



- el pestillo **5** debe permanecer en la posición de bloqueo.

Nota: antes de colocar la parte pivotante en la posición inicial, asegúrese de la limpieza del punto de bloqueo **4**.



Después de manipular el tabique móvil, asegúrese de que los pestillos **2** y **5** quedan bien bloqueados. Riesgo de lesiones.

CINTURONES DE SEGURIDAD (1/4)

Para garantizar su seguridad, utilice el cinturón en todos sus desplazamientos. Además, debe usted cumplir la legislación local del país en el que se encuentre.

Antes de arrancar, proceda primero al ajuste de la posición de conducción y después al ajuste del cinturón de seguridad de todos los ocupantes para garantizar la mayor protección.

Reglaje de la posición de conducción

- **Acomódese contra el fondo de su asiento** (tras haberse quitado el abrigo, cazadora...). Es esencial para el correcto posicionamiento de la espalda;
- **regule la avanzada del asiento en función de los pedales.** Su asiento debe estar lo más atrás posible, pero de forma que se pueda pisar a fondo el pedal de embrague. El respaldo debe ser ajustado de tal forma que los brazos queden ligeramente encogidos;
- **regule la posición de su apoyacabezas.** Para una seguridad máxima, la distancia entre su cabeza y el apoyacabezas debe ser la menor posible;



- **regule la altura del asiento.** Este reglaje le permite optimizar la visión de conducción;
- **regule la posición del volante.**

Ajuste de los cinturones de seguridad

Para colocar y ajustar correctamente los cinturones de seguridad en todos los asientos:

- ajustar los asientos (posición del asiento e inclinación del respaldo, si se ofrece);
- apoyarse firmemente contra el respaldo;
- acercar la correa pectoral **1** lo más posible a la base del cuello sin que llegue a apoyarse en él (en caso ne-

cesario, ajustar la altura del cinturón de seguridad si se ofrece) y verificar que la correa pectoral **1** está en contacto con el hombro;

- colocar el cinturón ventral **2** de modo que quede plano sobre los muslos y contra la pelvis.

El cinturón debe descansar lo más directamente posible sobre el cuerpo. Ej. : evite las ropas demasiado gruesas, los objetos intercalados...

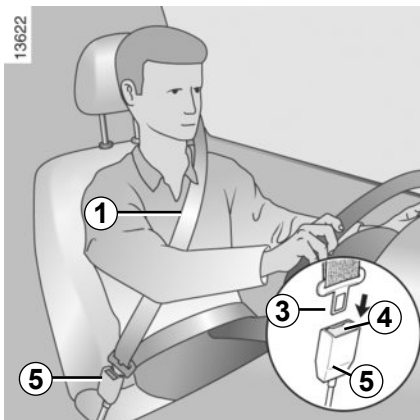


Unos cinturones de seguridad mal ajustados o torcidos pueden causar graves lesiones en caso de accidente.

Utilice un cinturón de seguridad para una sola persona, niño o adulto.

Incluso las mujeres embarazadas deben llevar puesto el cinturón. En este caso, hay que tener la precaución de que la correa del cinturón no ejerza una presión demasiado fuerte sobre la parte inferior del vientre pero sin crear holgura suplementaria.

CINTURONES DE SEGURIDAD (2/4)



Bloqueo

Desenrolle la cinta **lentamente y sin tirones** y asegúrese de que queda encajado el gancho **3** en la caja **5** (compruebe que ha quedado bien abrochado tirando del gancho **3**).


En caso de bloqueo, déjela retroceder ampliamente y desenróllela de nuevo.

Si su cinturón se queda completamente bloqueado, tire lentamente, pero con fuerza de la cinta para sacarla unos 3 cm. Deje que se recoja por sí mismo y, a continuación, desenróllela de nuevo.

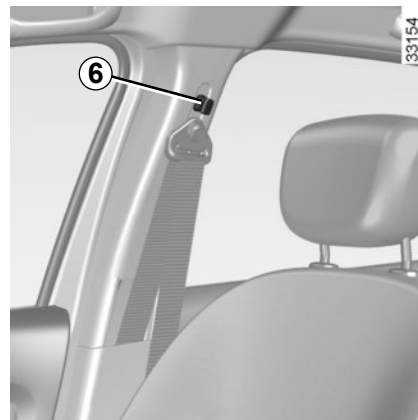
Si el problema persiste, consulte a un Representante de la marca.

Desbloqueo

Presione el botón **4** de la caja **5**, el cinturón es recuperado por el enrollador. Acompañe el gancho para facilitar esta operación.

 **Testigo de alerta de olvido de abrochado del cinturón del conductor y, según el vehículo, del pasajero delantero**

Se enciende al arrancar el motor y a continuación, y si el cinturón del conductor y/o del pasajero delantero (cuando el asiento del pasajero esté ocupado) no está abrochado y el vehículo alcanza una velocidad de 20 km/h aproximadamente, permanece encendido y se escucha una señal durante unos dos minutos.

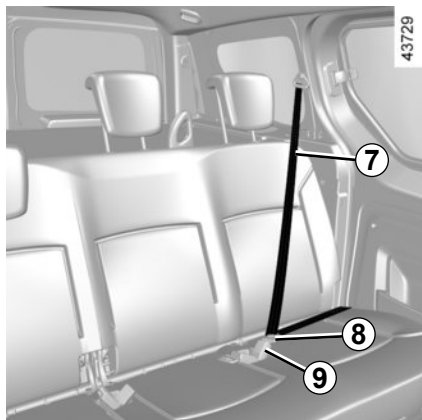


Reglaje en altura del cinturón de seguridad delantero

Bascule el botón **6** para seleccionar su posición de ajuste de manera que la cinta de tórax **1** pase como se ha indicado anteriormente.

Una vez efectuado el reglaje, asegúrese de que queda bien bloqueado.

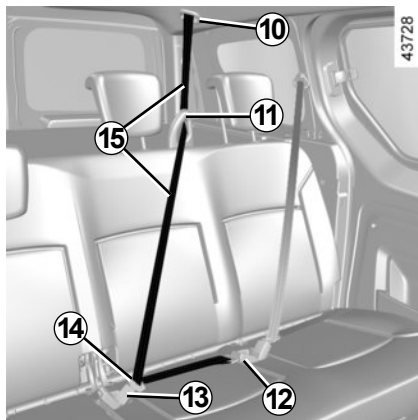
CINTURONES DE SEGURIDAD (3/4)



Cinturones de seguridad traseros laterales

Desenrolle lentamente la cinta **7** y encaje el gancho **8** en la caja de bloqueo roja **9**.

Para una buena eficacia de los cinturones traseros, asegúrese de que la banqueta trasera queda bien bloqueada. Consulte el párrafo «Banqueta trasera: funcionalidades» en el capítulo 3.



Cinturón de seguridad trasero central con enrollador

Saque despacio la cinta **15** de su alojamiento **10**.

Pase los dos ganchos y la cinta **15** a través de la guía **11**.

Encaje obligatoriamente el gancho más pequeño y fijo en la caja con el botón de bloqueo negro **12**.

Encaje el gancho más grande y deslizante **14** en la caja con el botón de desbloqueo rojo **13**.



Verifique siempre el buen posicionamiento y funcionamiento de los cinturones de seguridad traseros tras cada manipulación de los asientos traseros.

CINTURONES DE SEGURIDAD (4/4)

Las informaciones siguientes conciernen a los cinturones delanteros y traseros del vehículo.



- No deben realizarse modificaciones en los elementos del sistema de retención montados de origen: cinturones y asientos, así como sus fijaciones. Para los casos particulares (como la instalación de un asiento para niños) consulte a un Representante de la marca.
- No utilice ningún dispositivo que pueda introducir holgura en los cinturones (ejemplos: pinzas de la ropa, clips...): un cinturón de seguridad demasiado flojo puede provocar lesiones en caso de accidente.
- No pase nunca la cinta del tórax por debajo del brazo ni por detrás de la espalda.
- No utilice el mismo cinturón para más de una persona y no sujete nunca a un bebé o a un niño sobre sus rodillas con su propio cinturón.
- El cinturón no debe estar torcido.
- Después de un accidente, haga verificar y si es necesario sustituir los cinturones. Más aún, haga cambiar los cinturones si presentan signos de degradación.
- Al colocar la banqueta trasera, asegúrese de situar correctamente el cinturón de seguridad para que funcione adecuadamente.
- Inserte el gancho del cinturón en la caja apropiada.
- Compruebe que no haya ningún objeto en la zona del cajetín de bloqueo del cinturón que pueda impedir su correcto funcionamiento.
- Asegúrese de que el cajetín de bloqueo esté bien colocado (no debe quedar oculto, aplastado ni tapado, etc., por personas u objetos).

DISPOSITIVOS COMPLEMENTARIOS A LOS CINTURONES DELANTEROS (1/3)

Según el vehículo, pueden estar compuestos de:

- **limitadores de esfuerzo de tórax;**
- **airbags frontales del conductor y del pasajero.**

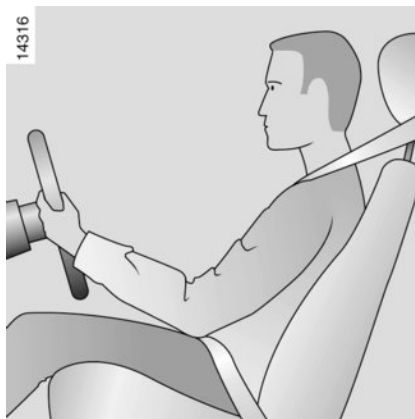
Estos sistemas han sido previstos para funcionar separada o conjuntamente en caso de choques frontales.

Según el nivel de violencia del choque, el sistema puede activar:

- el bloqueo del cinturón de seguridad;
- la activación del airbag y del limitador de esfuerzo se añaden en los casos más violentos.

Limitador de esfuerzo

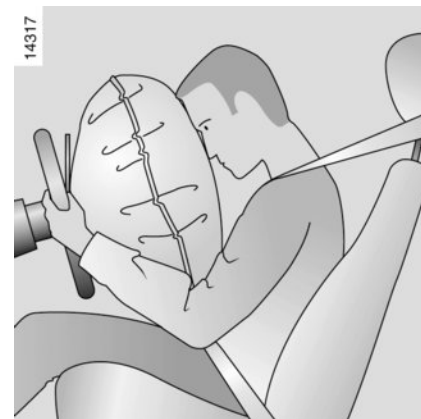
A partir de un cierto nivel de violencia del choque, este mecanismo se activa para limitar hasta un nivel soportable la presión del cinturón contra el cuerpo.




Airbags frontales del conductor y del pasajero

Equipa a las plazas delanteras del lado del conductor y del pasajero.

Una identificación «airbag» en el volante, en el panel de instrumentos (zona del airbag **A**) y, según el vehículo, una viñeta en la parte inferior del parabrisas le recuerdan la presencia de este equipamiento.



Cada sistema de airbag se compone de:

- un airbag y su generador de gas montados sobre el volante para el conductor y en el panel de instrumentos para el pasajero;
- un cajetín electrónico de vigilancia del sistema que activa el quemador eléctrico del generador de gas;
- un testigo de control  único en el cuadro de instrumentos.
- captadores independientes.

DISPOSITIVOS COMPLEMENTARIOS A LOS CINTURONES DELANTEROS (2/3)




Funcionamiento

El sistema sólo es operativo con el contacto puesto.

En un choque **frontal** que genere una desaceleración brusca transmitida al sensor de las bolsas, los airbags se inflan rápidamente, permitiendo así amortiguar el impacto de la cabeza y del tórax del conductor sobre el volante y del pasajero contra el panel de instrumentos; se desinflan inmediatamente después del choque con el fin de evitar obstáculos a la hora de abandonar el vehículo.

Anomalías de funcionamiento

El testigo  se enciende en el cuadro de instrumentos al poner el contacto y después se apaga pasados unos segundos.

Si no se enciende al poner el contacto o si se enciende con el motor girando, señala un fallo del sistema.

Consulte lo antes posible a un Representante de la marca. Cualquier retraso con respecto a tal diligencia puede significar una pérdida en la eficacia de la protección.



El sistema de airbag utiliza un principio pirotécnico, lo que explica que al desplegarse produzca calor, emita humo (lo que no significa un conato de incendio) y genere un ruido de detonación. El despliegue del airbag, que debe ser inmediato, puede provocar daños en la superficie de la piel u otras molestias.



– Después de un accidente grave, haga comprobar el conjunto de los medios de retención.

- Cualquier intervención en el sistema (airbags, cajas electrónicas, cableados) o su reutilización en cualquier otro vehículo, aunque sea idéntico, está completamente prohibido.
- Solo el personal cualificado de la red autorizada está habilitado para intervenir en los dispositivos complementarios a los cinturones de seguridad delanteros, con el propósito de evitar una activación intempestiva que pueda ocasionar accidentes.
- El control de las características eléctricas del sistema de ignición solo debe realizarlo el personal especialmente formado y con herramientas adecuadas.
- Cuando se vaya a desgazar el vehículo, diríjase a un Representante de la marca para la eliminación del generador de gas de los airbags.

DISPOSITIVOS COMPLEMENTARIOS A LOS CINTURONES DELANTEROS (3/3)

Todas las advertencias que se dan van destinadas a que no se impida el despliegue del airbag y para evitar daños graves directos por proyección durante su apertura.



Advertencias referentes al airbag del conductor

- No hay que modificar ni el volante, ni su cojín.
- Está prohibido recubrir el cojín del volante.
- No fijar ningún objeto (horquillas, logotipos, relojes, soportes de teléfono...) en el cojín.
- Se prohíbe desmontar el volante (salvo al personal cualificado de la Red de la marca).
- No hay que conducir demasiado cerca del volante: adoptar una posición de conducción con los brazos ligeramente doblados (véase el párrafo «Reglaje de la posición de conducción» en el capítulo 1). Le asegurará un espacio suficiente para un despliegue y una eficacia correcta de la bolsa.

Advertencias que conciernen al airbag del pasajero

- No pegar ni fijar objetos (horquillas, logotipos, reloj, soporte de teléfono...) en el panel de instrumentos, en la zona del airbag.
- No interponer nada entre el tablero y el ocupante (animales, paraguas, bastones, paquetes...).
- No colocar los pies en el panel de instrumentos o en el asiento ya que estas posturas pueden provocar graves lesiones. En general, mantener alejada cualquier parte del cuerpo (rodillas, manos, cabeza...) del panel de instrumentos.
- Reactive los dispositivos complementarios al cinturón del pasajero delantero en cuanto se retire el asiento para niños, para asegurar la protección del pasajero en caso de choque.

SE PROHÍBE INSTALAR UN ASIENTO PARA NIÑOS CON LA ESPALDA MIRANDO A LA CARRETERA EN EL ASIENTO DEL PASAJERO DELANTERO HASTA QUE LOS DISPOSITIVOS COMPLEMENTARIOS AL CINTURÓN DEL PASAJERO DELANTERO NO SE HAYAN DESACTIVADO.

(consulte el párrafo «Seguridad niños: desactivación/activación del airbag del pasajero delantero» en el capítulo 1)

DISPOSITIVOS DE RETENCIÓN COMPLEMENTARIOS

Todas las advertencias que se dan van destinadas a que no se impida el despliegue del airbag y a evitar daños graves directos por proyección durante su apertura.



El airbag está pensado para completar la acción del cinturón de seguridad, siendo el airbag y el cinturón de seguridad elementos inseparables del mismo sistema de protección. Por ello, es imperativo llevar siempre puesto el cinturón de seguridad; el no llevar el cinturón de seguridad expone a los ocupantes a mayores lesiones en caso de accidente y puede igualmente agravar los riesgos de lesiones en la superficie de la piel que son inherentes al despliegue del propio airbag.

La activación de los airbags en caso de vuelco o de choque trasero incluso violento no es sistemática. Choques bajo el vehículo de tipo golpe contra el bordillo de las aceras, baches en la calzada, piedras... pueden provocar la activación de estos sistemas.

- Cualquier intervención o modificación en el sistema completo del airbag (airbags, caja electrónica, cableado...) está **rigurosamente prohibida** (excepto al personal cualificado de la Red de la marca).
- Para preservar el correcto funcionamiento y para evitar que se active de forma intempestiva, tan sólo se permite intervenir en el sistema del airbag al personal cualificado de la Red de la marca.
- Como medida de seguridad, haga verificar el sistema del airbag si el vehículo ha sido objeto de un accidente, de un robo o de una tentativa de robo.
- Al prestar o vender el vehículo, informe de estas condiciones al nuevo usuario, entregándole el presente manual de utilización y conservación.
- Cuando se vaya a desguazar el vehículo, diríjase a un Representante de la marca para eliminar el generador o los generadores de gas.

SEGURIDAD INFANTIL: información general (1/2)

Transporte de niños

Debe respetar siempre las leyes del país en el que se encuentre.

Al igual que el adulto, el niño debe estar correctamente sentado y sujeto durante el trayecto. Usted es responsable de los niños que transporta.

El niño no es como un adulto en miniatura. Está expuesto a riesgos de lesiones específicas ya que sus músculos y sus huesos están en pleno desarrollo. El cinturón de seguridad por sí solo no es suficiente para transportarlos en su vehículo. Utilice el asiento para niños apropiado y haga un uso correcto del mismo.



Utilice el dispositivo de "Seguridad infantil" para impedir la apertura de las puertas ➔ 1.8.



Un choque a 50 km/h representa una caída de 10 metros. ¡No sujetar a un niño equivale a dejarle jugar en un balcón en un cuarto piso sin barandilla!

Nunca lleve a un niño en brazos. En caso de accidente, no le podrá sujetar aunque lleven puesto el cinturón.

Si su vehículo ha estado implicado en un accidente de tráfico, cambie el asiento para niños y haga verificar los cinturones y los anclajes ISOFIX.



Responsabilidad del conductor durante el estacionamiento o la parada del vehículo

No abandone nunca su vehículo dejando dentro a un niño, un adulto no autónomo o a un animal, aunque sea por poco tiempo.

De hecho, éstos podrían correr peligro o poner en peligro a otras personas al arrancar el motor, al accionar los equipamientos como por ejemplo los elevallunas, o al bloquear las puertas...

Además, cuando hace calor o da el sol, sepa que la temperatura interior del habitáculo sube muy rápidamente.

EXISTE EL RIESGO DE MUERTE O DE GRAVES LESIONES.

SEGURIDAD INFANTIL: información general (2/2)

Utilización de un asiento para niños

El nivel de protección que ofrece la silla infantil depende de su eficacia para retener al niño y de su instalación. Una mala instalación compromete la protección del niño en caso de frenado brusco o de choque.

Antes de comprar un asiento para niños, compruebe que cumple la reglamentación del país donde usted se encuentra y que se puede montar en su vehículo. Consulte a un Representante de la marca para saber cuáles son los asientos recomendados para su vehículo.

La normativa sobre el transporte de niños es específica de cada país y los requisitos de una silla infantil dependen de la edad, la altura y/o el peso del niño.

Para aquellos niños que no tienen que viajar en una silla infantil, confirme que el cinturón de seguridad está abrochado y ajustado correctamente. En todos los casos, debe respetar la legislación local del país en el que conduce.

Antes de montar un asiento para niños, lea el manual correspondiente y respete las instrucciones que vienen con él. En caso de dificultades con la instalación, póngase en contacto con

el fabricante del equipo. Conserve el manual de instrucciones con el asiento.

Dé ejemplo poniéndose el cinturón y enseñe a sus hijos:

- abroche siempre correctamente el cinturón de seguridad.
- siempre entre y salga del coche por la acera, alejado del tráfico.

No utilice un asiento para niños de ocasión o sin manual de utilización.

Procure que ningún objeto, en el asiento para niños o cerca del mismo, impida su funcionamiento.



No deje nunca un niño sin vigilancia en el vehículo.

Asegúrese de que el niño permanece sujeto y de que su arnés o su cinturón está correctamente regulado y ajustado. Evite las ropas demasiado gruesas que produzcan holgura con las correas ➔ 1.18.

No deje que el niño saque la cabeza o los brazos por la ventanilla.

Compruebe que el niño conserva una postura adecuada durante todo el trayecto, sobre todo si está dormido.

SEGURIDAD INFANTIL: elección del asiento para niños



31235

Asiento para niños con la espalda mirando a la carretera

La cabeza de un bebé es, en proporción, más pesada que la de un adulto y su cuello es muy frágil. Transporte al niño el mayor tiempo posible en esta posición (hasta la edad de 2 años como mínimo). Sujeta la cabeza y el cuello.

Elija un asiento envolvente para una mejor protección lateral y cámbielo cuando la cabeza del niño rebase el casco del asiento.



38824

Asiento para niños frente a la carretera

Los niños con un peso de hasta 18 kg o una edad de hasta 4 años deben viajar en un asiento para niños frente a la carretera. Elija un asiento adecuado al tamaño del niño: la cabeza y el abdomen son las zonas que deben tener mayor protección. Un asiento para niños frente a la carretera sólidamente fijado al vehículo reduce los riesgos de impacto de la cabeza. Transporte a su hijo en un asiento en el sentido de la marcha con un arnés mientras su estatura lo permita.

Elija un asiento envolvente para una mejor protección lateral.



31234

Elevadores

A partir de 15 kg o 4 años el niño puede viajar en un asiento elevador que permite adaptar el cinturón de seguridad a su morfología. El cojín del asiento elevador debe estar provisto de guías que coloquen el cinturón sobre los muslos del niño y no sobre el vientre. Se aconseja un respaldo regulable en altura y equipado de una guía para la cinta para colocar el cinturón en el centro del hombro. El cinturón nunca debe estar sobre el cuello o sobre el brazo.

Elija un asiento envolvente para una mejor protección lateral.

SEGURIDAD NIÑOS: elección de la fijación del asiento para niños (1/2)

Fijación mediante el cinturón

El cinturón de seguridad debe estar ajustado para asegurar su función en caso de frenado brusco o de choque.

Respete el recorrido de la cinta indicado por el fabricante del asiento para niños.

Compruebe siempre el abrochado del cinturón de seguridad tirando de él y después tense la correa al máximo empujando el asiento para niños.

Compruebe la correcta sujeción del asiento ejerciendo un movimiento ejerciendo un movimiento izquierda/derecha y adelante/atrás: el asiento debe permanecer sólidamente fijado.

Compruebe que el asiento para niños no haya quedado atravesado y que no está apoyado contra un cristal.



No utilice un asiento para niños que pudiera desbloquear el cinturón que lo retiene: la base del asiento no debe presionar el pestillo y/o la hebilla del cinturón de seguridad.



El cinturón de seguridad nunca debe estar holgado o torcido. Nunca lo haga pasar por debajo del brazo o por detrás de la espalda. Compruebe que el cinturón no sea dañado por bordes afilados. Si el cinturón de seguridad no funciona normalmente, no puede proteger al niño. Consulte a un Representante de la marca. No utilice esta plaza hasta que el cinturón esté reparado.



No deben hacerse modificaciones en los elementos del sistema montados de origen: cinturones, ISOFIX y asientos así como sus fijaciones.

Fijación por sistema ISOFIX

Los asientos para niños ISOFIX autorizados están homologados según el reglamento ECE-R44 en uno de los tres casos siguientes:

- universal ISOFIX 3 puntos frente a la carretera;
- semiuniversal ISOFIX 2 puntos;
- específico.

Para estos dos últimos, verifique que su asiento para niños puede instalarse consultando la lista de los vehículos compatibles.

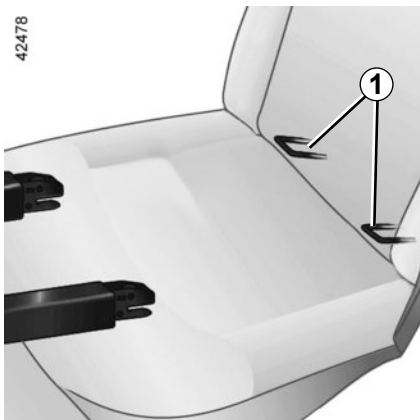
Sujete el asiento para niños con las fijaciones ISOFIX cuando esté equipado. El sistema ISOFIX garantiza un montaje fácil, rápido y seguro.

El sistema ISOFIX consta de tres anillas para cada plaza trasera.



Antes de utilizar un asiento para niños ISOFIX que haya adquirido para otro vehículo, asegúrese de que se permite su instalación. Consulte la lista de los vehículos que pueden recibir el asiento a través del fabricante del equipamiento.

SEGURIDAD NIÑOS: elección de la fijación del asiento para niños (2/2)



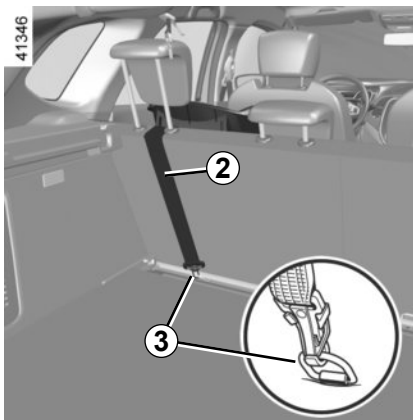
Fijación por sistema ISOFIX (continuación)


Las dos anillas **1** están situadas entre el respaldo y el cojín del asiento y están identificadas con una marca.

La tercera anilla **3** se utiliza para atar la correa superior de algunos asientos para niños.



Asegúrese de que el respaldo del asiento para niños frente a la carretera esté en contacto con el respaldo del asiento del vehículo. En este caso, el asiento para niños no siempre descansa sobre el cojín del asiento del vehículo.



Pase la cinta **2** entre el respaldo y la bandeja trasera. Para ello, desmonte la bandeja trasera (consulte el apartado «Bandeja trasera» en el capítulo 3). Fije el gancho en una de las anillas **3** con el símbolo .

Tense la correa **2** para que el respaldo del asiento para niños esté en contacto con el respaldo del vehículo.



Es **imperativo** fijar la cinta del asiento para niños a la anilla correspondiente. No debe utilizar ningún otro punto de fijación.



No debe hacerse ninguna modificación en los elementos del sistema montado de origen: cinturones, ISOFIX y asientos, así como sus fijaciones.



Los anclajes ISOFIX han sido diseñados exclusivamente para los asientos para niños con sistema ISOFIX. No fije nunca otros asientos para niños, cinturones u otros objetos a estos anclajes.

Asegúrese de que nada estorbe a la altura de los puntos de anclaje.

Si el vehículo ha estado implicado en un accidente de tráfico, haga verificar los anclajes ISOFIX y cambie su asiento para niños.

SEGURIDAD INFANTIL: instalación del asiento para niños: generalidades (1/2)

Algunas plazas no admiten la instalación de un asiento para niños. Los esquemas de las páginas siguientes le indican dónde fijar un asiento para niños.

Los tipos de asiento para niños mencionados pueden no estar disponibles. Antes de utilizar otro asiento para niños, compruebe a través de su fabricante que se puede montar.



Monte el asiento para niños preferentemente en un asiento trasero.

Asegúrese de que al instalar el asiento para niños en el vehículo no se corre el riesgo de que se suelte de su base.

Si tiene que retirar el apoyacabezas, asegúrese de que esté bien guardado de modo que no se transforme en un proyectil en caso de frenado brusco o de choque.

Fije siempre el asiento para niños en el vehículo aunque no esté siendo utilizado para que no se transforme en un proyectil en caso de frenado brusco o de choque.

En la plaza delantera

La legislación relativa al transporte de niños en la plaza del pasajero delantero es propia de cada país. Consulte la legislación vigente y siga las indicaciones de los esquemas de las páginas siguientes.

Antes de instalar un asiento para niños en esta plaza (**si está autorizado**):

- baje el cinturón de seguridad al máximo;
- lleve el asiento hacia atrás al máximo;
- incline ligeramente el respaldo respecto a la vertical (25° aproximadamente);
- para los vehículos que se encuentren equipados, suba el asiento al máximo.

Suba siempre al máximo el apoyacabezas del asiento para que no interfiera con el asiento para niños (consulte el apartado «Apoyacabezas delanteros» en el capítulo 1).

Después de instalar el asiento para niños, puede adelantar el asiento si es necesario (para dejar espacio suficiente para los pasajeros de las plazas traseras o para otros asientos para niños). Los asientos para niños de espaldas a la carretera no pueden estar en contacto con el panel de instrumentos ni en la posición máxima avanzada.

Nunca modifique los otros ajustes tras la instalación del asiento para niños.



RIESGO DE MUERTE O DE GRAVES LESIONES:

antes de instalar un asiento para niños en la plaza del pasajero delantero, **compruebe que el airbag esté desactivado** (consulte el apartado «Seguridad infantil: desactivación y activación del airbag del pasajero delantero» en el capítulo 1).

SEGURIDAD INFANTIL: instalación del asiento para niños: generalidades (2/2)

En la plaza trasera

Una cuna se instala en el sentido transversal del vehículo y ocupa dos plazas como mínimo.

Coloque la cabeza del niño en el lado opuesto a la puerta.

Desplace hacia delante el asiento delantero del vehículo al máximo para instalar un asiento para niños de espaldas a la carretera, después llévelo hacia atrás al máximo sin tocar el asiento para niños.

Por la seguridad del niño en la carretera, no lleve el asiento que está delante del niño hacia atrás más allá de la mitad de la deslizadera, no incline demasiado el respaldo (25° máximo) y levante el asiento lo máximo posible.

Retire siempre los apoyacabezas del asiento trasero en el que instala el asiento para niños (consulte el apartado «Apoyacabezas traseros» en el capítulo 3). Retírelo antes de instalar el asiento para niños.

Compruebe que el asiento para niños frente a la carretera está apoyado en el respaldo del asiento del vehículo.



Un asiento para niños con reposapiés no debe instalarse nunca en el asiento trasero central. **EXISTE**

EL RIESGO DE MUERTE O DE GRAVES LESIONES.



Asegúrese de que el asiento para niños o los pies del niño no impiden el correcto bloqueo del asiento situado en la parte delantera. Consulte el apartado «Asiento delantero» en el capítulo 1.

Instalar un asiento elevador (grupo 2 o 3)

Verificar el funcionamiento del cinturón de seguridad (se enrolla) ➔ 1.18.

Ajustar el cinturón de seguridad colocando:

- la correa pectoral en el hombro del niño sin que toque el cuello;
- la correa ventral de modo que quede plana sobre los muslos y contra la pelvis.

Llegado el caso, deberá adaptar la posición del asiento del vehículo.

ASIENTOS PARA NIÑOS: fijación mediante cinturón de seguridad (1/4)



43141

Versión 2 plazas



Compruebe el estado del airbag antes de que se instale un pasajero a bordo o antes de instalar un asiento para niños.



Plaza que no permite la instalación de un asiento para niños.



Plaza que permite la fijación mediante el cinturón de un asiento con homologación «Universal».

Antes de instalar un asiento para niños en la plaza del pasajero delantero, verifique si es permitido por la legislación del país en el cual está circulando.



RIESGO DE MUERTE O DE GRAVES LESIONES:

antes de instalar un asiento para niños en la plaza del pasajero delantero, **compruebe que el airbag esté desactivado** (consulte el apartado «Seguridad infantil: desactivación y activación del airbag del pasajero delantero» en el capítulo 1).



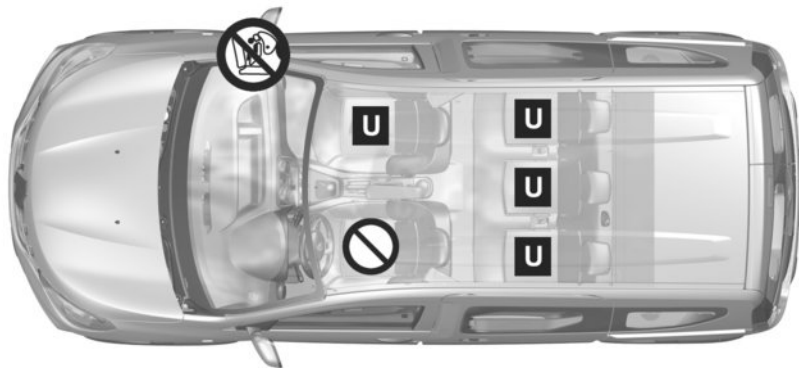
La utilización de un sistema de seguridad para niños inadecuado para este vehículo no protegerá correctamente al bebé o al niño. Se corre el riesgo de que sufra heridas graves o mortales.



Asegúrese de que el niño permanece sujeto y de que su arnés o su cinturón está correctamente regulado y ajustado ➔ 1.18.

Si es necesario, ajustar la posición del asiento como corresponda.

ASIENTOS PARA NIÑOS: fijación mediante cinturón de seguridad (2/4)



43110

Versión 5 plazas



Compruebe el estado del airbag antes de que se instale un pasajero a bordo o antes de instalar un asiento para niños.



Plaza que no permite la instalación de un asiento para niños.



Plaza que permite la fijación mediante el cinturón de un asiento con homologación «Universal».

Antes de instalar un asiento para niños en la plaza del pasajero delantero, verifique si es permitido por la legislación del país en el cual está circulando.



RIESGO DE MUERTE O DE GRAVES LESIONES:

antes de instalar un asiento para niños en la plaza del pasajero delantero, **compruebe que el airbag esté desactivado** (consulte el apartado «Seguridad infantil: desactivación y activación del airbag del pasajero delantero» en el capítulo 1).



La utilización de un sistema de seguridad para niños inadecuado para este vehículo no protegerá correctamente al bebé o al niño. Se corre el riesgo de que sufra heridas graves o mortales.



Asegúrese de que el niño permanece sujeto y de que su arnés o su cinturón está correctamente regulado y ajustado ➔ 1.18.

Si es necesario, ajustar la posición del asiento como corresponda.

ASIENTOS PARA NIÑOS: fijación mediante cinturón de seguridad (3/4)

El cuadro siguiente recoge la misma información que la imagen de las páginas siguientes con el fin de respetar la reglamentación en vigor.

Tipo de asiento para niños	Peso del niño	Plaza delantera del pasajero (1)	Plazas traseras laterales	Plaza trasera central
Cuna transversal Grupo 0	< a 10 kg	X	U (3)	X
Asiento de espaldas a la carretera Grupos 0 o +0	<10 kg y <13 kg	U (2)	U (4)	U (4)
Asiento de espaldas a la carretera Grupos +0 y 1	< de 13 kg y de 9 a 18 kg	U (2)	U (4)	U (4)
Asiento frente a la carretera Grupo 1	9 a 18 kg	X	U (5)	U (5)
Cojín elevador Grupos 2 y 3	15 a 25 kg y 22 a 36 kg	X	U (5)	X



(1) RIESGO DE MUERTE O DE GRAVES LESIONES: antes de instalar un asiento para niños en la plaza del pasajero delantero, compruebe que el airbag esté desactivado (consulte el apartado «Seguridad infantil: desactivación y activación del airbag del pasajero delantero» en el capítulo 1).

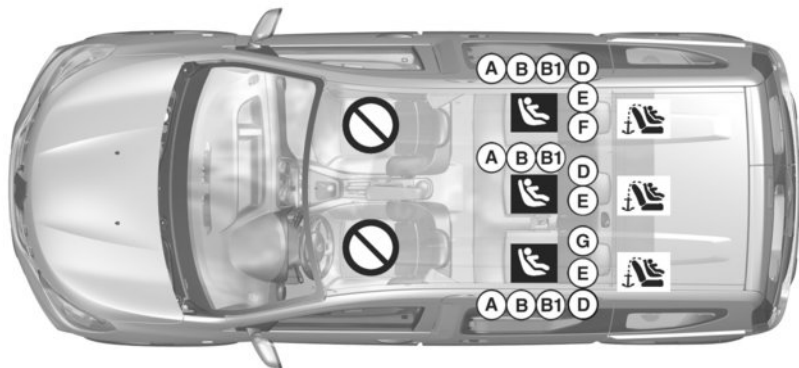
ASIENTOS PARA NIÑOS: fijación mediante cinturón de seguridad (4/4)

X = Plaza no autorizada para la instalación de un asiento para niños de este tipo.


U = Plaza que permite la fijación, mediante el cinturón, de un asiento comercial con homologación «Universal»; compruebe que se pueda montar.

- (2)** Coloque el asiento del vehículo en la posición más trasera y alta posible, e incline ligeramente el respaldo (25° aproximadamente).
- (3)** Una cuna se instala en el sentido transversal del vehículo y ocupa dos plazas como mínimo. Coloque la cabeza del niño del lado más alejado de la puerta del vehículo.
- (4)** En caso necesario, lleve el asiento del vehículo lo más atrás posible. Desplace hacia delante el asiento delantero del vehículo al máximo para instalar un asiento para niños de espaldas a la carretera, después llévelo hacia atrás al máximo sin tocar el asiento para niños.
- (5)** Retire siempre el apoyacabezas del asiento trasero en el que esté instalado el asiento para niños. Estas acciones deben realizarse antes de instalar el asiento para niños. Consulte el apartado «Apoyacabezas trasero» en el capítulo 3. Desplace hacia delante el asiento situado delante del niño y recolocque el respaldo para evitar el contacto entre el asiento y las piernas del niño.

ASIENTOS PARA NIÑOS: fijación mediante sistema ISOFIX (1/2)



Versión 5 plazas

 Plaza que no permite la instalación de un asiento para niños de este tipo.



Asegúrese de que el niño permanece sujeto y de que su arnés o su cinturón está correctamente regulado y ajustado ➔ 1.18.

Si es necesario, ajustar la posición del asiento como corresponda.



La utilización de un sistema de seguridad para niños inadecuado para este vehículo no protegerá correctamente al bebé o al niño. Se corre el riesgo de que sufra heridas graves o mortales.

Asiento para niños fijado mediante la fijación ISOFIX



Plaza que permite la fijación de un asiento ISOFIX para niños.



Las plazas traseras están equipadas de un anclaje que permite la fijación de un asiento para niños frente a la carretera ISOFIX universal. Los anclajes se encuentran en los respaldos de los asientos traseros.

El tamaño de un asiento para niños ISOFIX se indica con una letra:

- A, B y B1: para los asientos frente a la carretera del grupo 1 (de 9 a 18 kg);
- C y D: asientos de espaldas a la carretera del grupo +0 (inferior a 13 kg) o del grupo 1 (de 9 a 18 kg);
- E: asientos de espaldas a la carretera del grupo 0 (inferior a 10 kg) o del +0 (inferior a 13 kg);
- F y G: cunas del grupo 0 (inferior a 10 kg).

ASIENTOS PARA NIÑOS: fijación mediante sistema ISOFIX (2/2)

El cuadro siguiente retoma las mismas informaciones que la imagen de la página anterior para respetar la reglamentación en vigor.

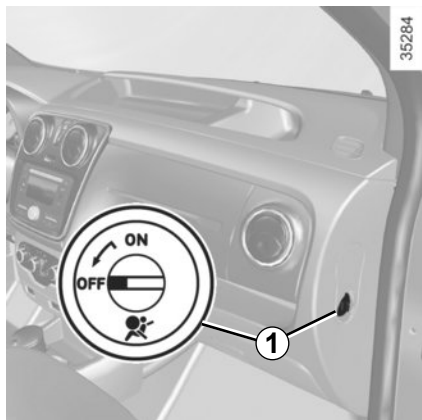
Tipo de asiento para niños	Peso del niño	Tamaño del asiento ISOFIX	Plaza delantera del pasajero	Plazas traseras laterales	Plaza trasera central
Cuna transversal Grupo 0	< a 10 kg	F, G	X	IL (1)	X
Asiento de espaldas a la carretera Grupos 0 o +0	<10 kg y <13 kg	E	X	IL (2)	IL (2)
Asiento de espaldas a la carretera Grupos +0 y1	< de 13 kg y de 9 a 18 kg	C	X	X	X
		D	X	IL (2)	IL (2)
Asiento frente a la carretera Grupo 1	9 a 18 kg	A, B, B1	X	IUF - IL (3)	IUF - IL (3)

X = Plaza no autorizada para la instalación de un asiento para niños ISOFIX.

IUF / IL= Plaza que admite, para los vehículos que dispongan de ella, la fijación mediante sujeciones ISOFIX de un asiento para niños con homologación «Universal / semiuniversal o específica de un vehículo»; compruebe que se pueda montar.

- (1) Una cuna se instala en el sentido transversal del vehículo y ocupa dos plazas como mínimo. Coloque la cabeza del niño del lado más alejado de la puerta del vehículo.
- (2) Desplace hacia delante el asiento delantero del vehículo al máximo para instalar un asiento para niños de espaldas a la carretera, después llévelo hacia atrás al máximo sin tocar el asiento para niños.
- (3) Retire siempre el apoyacabezas del asiento trasero en el que esté instalado el asiento para niños. Estas acciones deben realizarse antes de instalar el asiento para niños. Consulte el apartado «Apoyacabezas trasero» en el capítulo 3. Desplace hacia delante el asiento situado delante del niño y recolóque el respaldo para evitar el contacto entre el asiento y las piernas del niño.

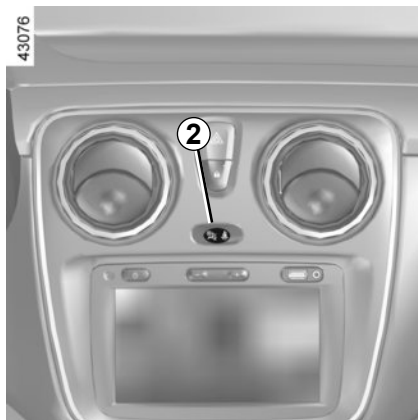
SEGURIDAD NIÑOS: desactivación, activación del airbag del pasajero delantero (1/3)




Desactivación del airbag del pasajero delantero (para los vehículos que se encuentren equipados)

Antes de instalar un asiento para niños en la plaza del pasajero delantero:

- compruebe que el asiento para niños puede instalarse en esta plaza;
- Debe **desactivar** el airbag en el caso de un asiento para niños colocado de espaldas a la carretera.




Para desactivar el airbag del pasajero, con el vehículo parado y sin el contacto puesto, presione y gire el botón **1** hasta la posición **OFF**.

Con el contacto puesto, verifique **importantemente** que el testigo **2**  esté encendido.

Este testigo se queda encendido permanentemente para confirmar que puede usted instalar un asiento para niños.

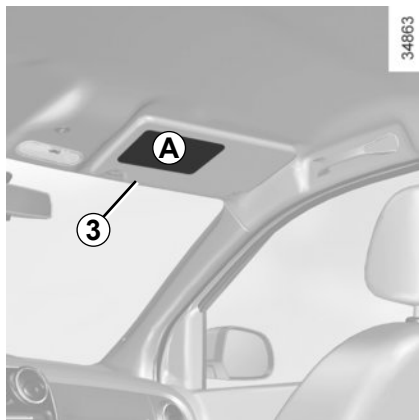


La activación o desactivación del airbag del pasajero debe hacerse **con el contacto cortado**.

En caso de manipulación con el contacto puesto, el testigo  se enciende.

Para volver a conseguir que el estado del airbag corresponda con la posición del cerrojo, corte y vuelva a poner el contacto.

SEGURIDAD NIÑOS: desactivación, activación del airbag del pasajero delantero (2/3)



(A)

35770



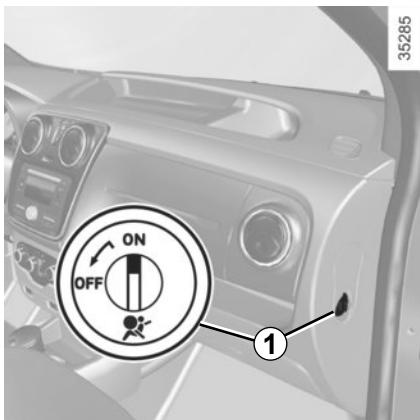
Las informaciones **A** a ambos lados del parasol del pasajero **3**, le recuerdan estas instrucciones.



PELIGRO

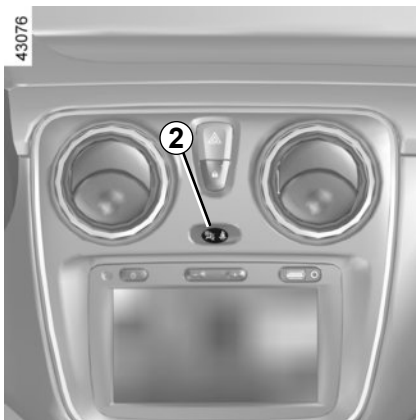
Debido a la incompatibilidad entre el despliegue del airbag del pasajero delantero y la colocación de un asiento para niños de espaldas a la carretera, no instale **NUNCA** un sistema de retención de niños de espaldas a la carretera en un asiento equipado con un **AIRBAG frontal ACTIVO**. Puede provocar la **MUERTE** del **NIÑO** o **LESIONES GRAVES**.

SEGURIDAD NIÑOS: desactivación, activación del airbag del pasajero delantero (3/3)




Activación del airbag del pasajero delantero

Cuando retire usted el asiento para niños del asiento del pasajero delantero, reactive el airbag para asegurar la protección del pasajero delantero en caso de choque.



Para reactivar el airbag: con el vehículo parado y sin el contacto puesto, presione y gire el botón **1** a la posición **ON**.

Con el contacto puesto, compruebe **imperativamente** que el testigo **2**  está apagado.

El airbag del pasajero delantero está activado..

Anomalías de funcionamiento


En caso de anomalías del sistema de activado/desactivado del airbag del pasajero delantero, se prohíbe instalar un asiento para niños con la espalda mirando a la carretera, en el asiento delantero.

Se recomienda que ningún pasajero ocupe el asiento.

Consulte lo antes posible a un Representante de la marca.

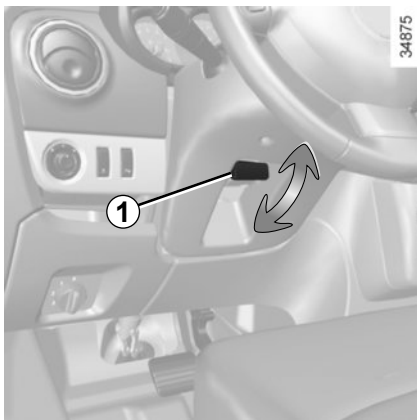


La activación o desactivación del airbag del pasajero debe hacerse **con el contacto cortado**.

En caso de manipulación con el contacto puesto, el testigo  se enciende.

Para volver a conseguir que el estado del airbag corresponda con la posición del cerrojo, corte y vuelva a poner el contacto.

VOLANTE DE DIRECCIÓN/HORA



Reglaje del volante

Según el vehículo, la posición del volante es regulable en altura.

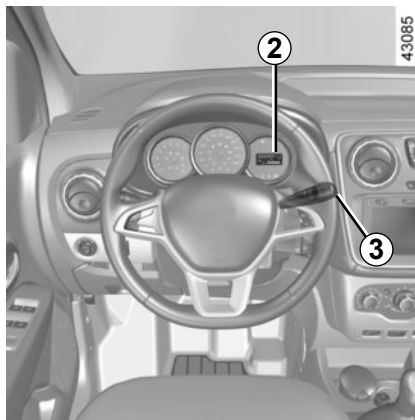
Tire de la palanca **1** y coloque el volante en la posición deseada.

A continuación, empuje la palanca para bloquear el volante.

Asegúrese de que el volante queda bien bloqueado.



Por razones de seguridad, efectúe estos ajustes con el vehículo parado.



Ajuste de la hora

Puesta en hora del reloj 2

Seleccione «Hora» en el cuadro de instrumentos pulsando el botón **3**.

Ejerza una presión prolongada en el botón **3** para entrar en modo de ajuste de las horas.

Cuando solo parpadeen las horas, pulse brevemente el botón **3** para verlas.

Ejerza una presión prolongada en el botón **3** para entrar en modo de ajuste de los minutos.

Cuando solo parpadeen los minutos, pulse brevemente el botón **3** para verlos.

Valide los cambios pulsando prolongadamente en el botón **3**.

En caso de corte de la alimentación eléctrica (batería desconectada, cable de alimentación cortado...) conviene poner el reloj en hora.

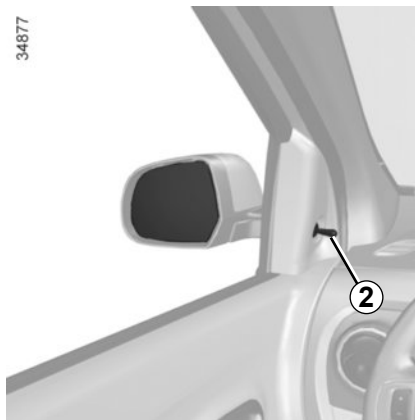
Le aconsejamos no efectúe correcciones circulando.

RETROVISORES



Retrovisor interior

El retrovisor interior es orientable. En conducción nocturna, para no ser deslumbrado por los faros del vehículo que le sigue, bascule la palanca **1**.



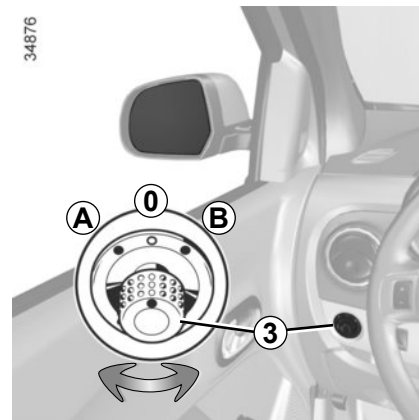
Retrovisores exteriores con mando manual

Para orientar el retrovisor, accione la manecilla **2**.



Los objetos que se observan en el retrovisor de la puerta están en realidad más cerca de lo que aparentan.

Por su seguridad, tenga esto en cuenta para evaluar correctamente la distancia antes de cualquier maniobra.



Retrovisores exteriores con mando eléctrico

Con el contacto puesto, accione el botón **3**:

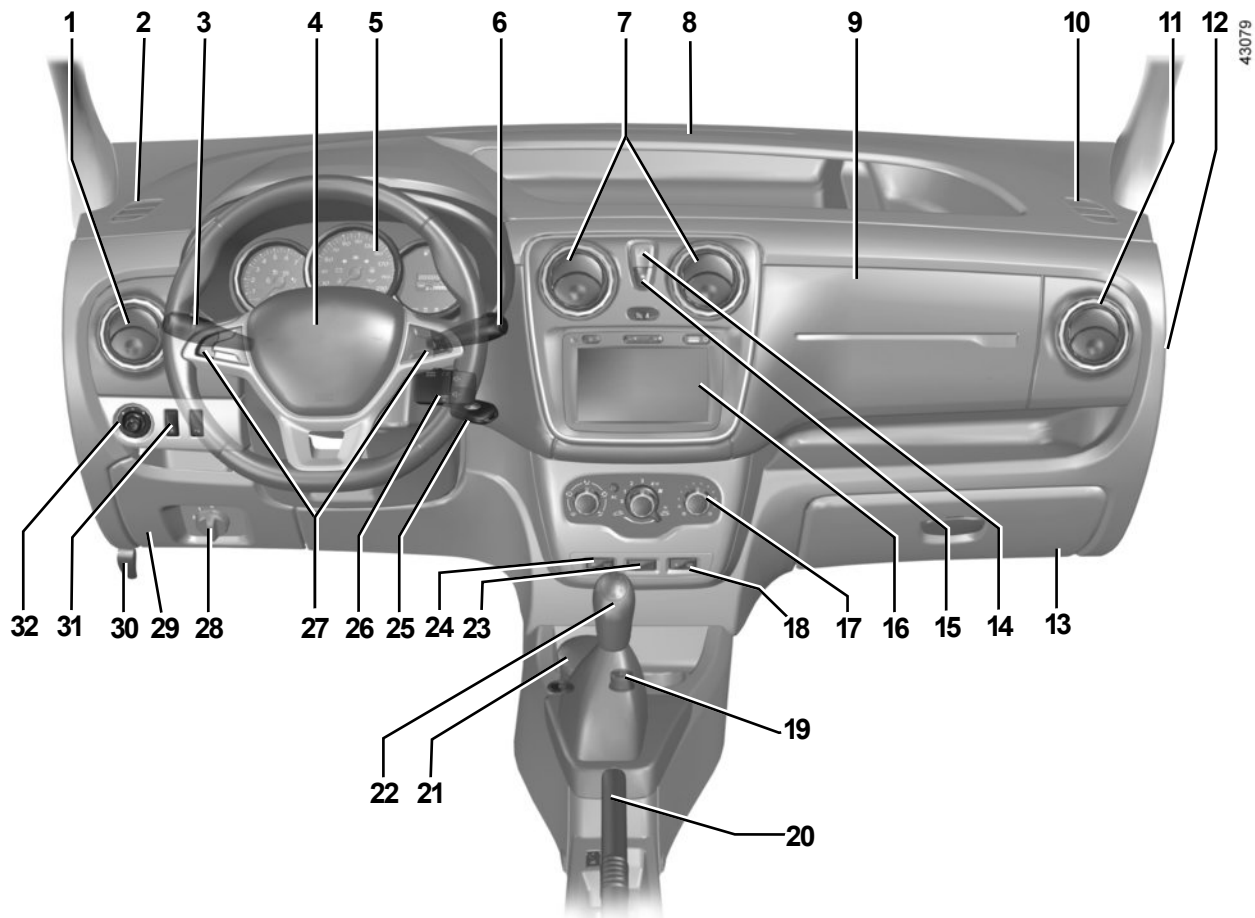
- posición **A** para ajustar el retrovisor izquierdo;
- posición **B** para ajustar el retrovisor derecho;

0 es la posición inactiva.



Por razones de seguridad, efectúe estos reglajes con el vehículo parado.

PUESTO DE CONDUCCIÓN (1/2)



43079

PUESTO DE CONDUCCIÓN (2/2)

La presencia de los equipamientos DEPENDE DE LA VERSIÓN DEL VEHÍCULO Y DEL PAÍS.

- 1 Aireador lateral.
- 2 Boca de desempañado lateral.
- 3 Mando de:
 - luces indicadoras de dirección,
 - iluminación exterior,
 - luces delanteras de niebla,
 - luces traseras de niebla,
- 4 Emplazamiento del airbag del conductor y bocina.
- 5 Cuadro de instrumentos.
- 6 Mando de:
 - limpia/lavaparabrisas y limpia/lavaluneta;
 - desfile de las informaciones del ordenador de a bordo.
- 7 Aireadores centrales
- 8 Boca de desempañado central.
- 9 Emplazamiento del airbag del pasajero.
- 10 Boca de desempañado lateral.
- 11 Aireador lateral.
- 12 Cerrojo de desactivación o activación del airbag del pasajero.
- 13 Guantera.
- 14 Contactor de luces de precaución.
- 15 Botón de bloqueo eléctrico de las puertas.
- 16 Emplazamiento para la radio, el sistema de navegación o un guardaobjetos.
- 17 Mandos de climatización.
- 18 Mando de desempañado de la luneta trasera y, según el vehículo, de los retrovisores exteriores.
- 19 Toma de accesorios.
- 20 Freno de mano.
- 21 Emplazamiento para cenicero o portabotellín.
- 22 Palanca de velocidades.
- 23 Contactor de modo ECO.
- 24 Contactor principal para:
 - limitador de velocidad,
 - regulador de velocidad.
- 25 Contactor de arranque.
- 26 Mandos satélite radio.
- 27 Mandos del limitador/regulador de velocidad
- 28 Mando de reglaje de la altura de los faros.
- 29 Compartimiento de fusibles. Caja portaobjetos.
- 30 Mando de apertura del capot motor.
- 31 Mandos:
 - activación / desactivación del sistema antipatinado,
 - activación / desactivación de la ayuda al aparcamiento.
- 32 Mando de ajuste de los retrovisores exteriores.

TESTIGOS LUMINOSOS (1/5)

La presencia y el funcionamiento de los testigos **DEPENDEN DEL EQUIPAMIENTO DEL VEHÍCULO Y DEL PAÍS.**




Cuadro de instrumentos A


Se ilumina al poner el contacto



La ausencia de respuesta visual o sonora indica un fallo del cuadro de instrumentos. Esto impone una parada inmediata, compatible con las condiciones de circulación. Asegúrese de haber inmovilizado correctamente el vehículo y contacte con un Representante de la marca.



Por seguridad, el testigo rojo  le impone una parada obligatoria e inmediata, compatible con las condiciones de circulación. Apague el motor y no lo vuelva a arrancar. Póngase en contacto con un Representante de la marca.

El testigo naranja  requiere que acuda lo antes posible a un Representante de la marca, **conduciendo con precaución.** No respetar esta recomendación podría provocar daños en su vehículo.



Testigo de las luces altas



Testigo de las luces bajas



Testigo de las luces delanteras de niebla



Testigo de la luz trasera de niebla



Testigo de las luces izquierdas indicadoras de dirección



Testigo de las luces derechas indicadoras de dirección



Indicador de cambio de velocidad

Se encienden para aconsejarle cambiar a una marcha superior (flecha hacia arriba) o inferior (flecha hacia abajo).

TESTIGOS LUMINOSOS (2/5)

La presencia y el funcionamiento de los testigos **DEPENDEN DEL EQUIPAMIENTO DEL VEHÍCULO Y DEL PAÍS.**



Cuadro de instrumentos A

Testigo de apriete del freno de mano y testigo detector de incidente en el circuito de frenado

Se enciende al poner el contacto. Si se enciende al frenar o durante la circulación acompañado de una señal sonora, indica un bajo nivel en los circuitos de frenado; dado que puede ser peligroso continuar circulando, póngase en contacto con un Representante de la marca.



Testigo multifunción (rojo o naranja)

Testigo de parada obligatoria de color rojo

Se enciende al poner el contacto y después se apaga en cuanto comienza a girar el motor. Se enciende conjuntamente con otros testigos a la vez que se escucha una señal sonora.

Para su seguridad, le impone una parada imperativa e inmediata, compatible con las condiciones de circulación. Apague el motor y no lo vuelva a arrancar.

Contacte con un Representante de la marca.

Testigo de alerta de color naranja

Se enciende al poner el contacto y después se apaga en cuanto comienza a girar el motor. Puede encenderse junto con otros testigos en el cuadro de instrumentos.

Requiere que acuda lo antes posible a un Representante de la marca, **conduciendo con precaución**. No respetar esta recomendación podría provocar daños en su vehículo.



Testigo de alerta de la temperatura del líquido de refrigeración

Si permanece encendido en marcha acompañado de una señal sonora, indica un recalentamiento del motor. Deténgase y deje girar el motor al ralentí durante uno o dos minutos. La temperatura debe descender. Si no lo hace, pare el motor. Déjelo enfriar antes de comprobar el nivel del líquido de refrigeración. Acuda a un Representante de la marca si es necesario.



Testigo de control del sistema antipolución

Se enciende al poner el contacto y después se apaga.

- Si se enciende de forma continua, consulte lo antes posible con un Representante de la marca;
- Si parpadea, reduzca el régimen del motor hasta que desaparezca la intermitencia. Consulte lo antes posible a un Representante de la marca.

Consulte el párrafo «Consejos de mantenimiento y antipolución» en el capítulo 2.

TESTIGOS LUMINOSOS (3/5)

La presencia y el funcionamiento de los testigos **DEPENDEN DEL EQUIPAMIENTO DEL VEHÍCULO Y DEL PAÍS.**



Cuadro de instrumentos A



Testigo de presión de aceite

Se enciende al poner el contacto y después se apaga pasados unos segundos.

Si se enciende en marcha, acompañado de una señal sonora, deténgase obligatoriamente y apague el contacto. Verifique el nivel de aceite (consulte el apartado «Nivel de aceite del motor: información general» en el capítulo 4). Si el nivel es normal, la causa es otra: consulte rápidamente a un Representante de la marca.



Testigo de precalentamiento (en versión diésel)

Con el contacto puesto, se enciende. Indica que las bujías de precalentamiento están funcionando. Se apaga cuando se ha obtenido el precalentamiento y el motor puede ser arrancado.



Testigo del airbag

Se enciende con el contacto puesto y se apaga pasados unos segundos. Si no se enciende al poner el contacto, o si parpadea, señala un fallo del sistema.

Consulte a un Representante de la marca rápidamente.



Testigo de carga de la batería

Si se enciende circulando, indica una descarga del circuito eléctrico. Deténgase y consulte rápidamente a un Representante de la marca.



Testigo antibloqueo de ruedas

Se enciende al poner el contacto y después se apaga pasados unos segundos.

Si no se apaga después de poner el contacto o si se enciende circulando, señala un fallo del sistema de antibloqueo de ruedas. El sistema de frenado estará entonces asegurado como en un vehículo no equipado con sistema ABS.

Consulte a un Representante de la marca rápidamente.



Testigo de alerta de mínimo combustible

Se enciende al poner el contacto y después se apaga pasados unos segundos. Si se enciende en circulación acompañado de una señal sonora, cargue combustible lo antes posible. Le quedan aproximadamente 50 km de autonomía a partir del primer encendido del testigo.

TESTIGOS LUMINOSOS (4/5)

La presencia y el funcionamiento de los testigos **DEPENDEN DEL EQUIPAMIENTO DEL VEHÍCULO Y DEL PAÍS.**



Cuadro de instrumentos A



Testigo para el control dinámico de conducción (ESC) y el sistema antipatinado

Hay varios casos de encendido del testigo: consulte el apartado «Control dinámico de conducción ESC con control de subvirado y sistema antipatinado» en el capítulo 2.



Testigo de desactivación del sistema antipatinado

Consulte el apartado «Control dinámico de conducción ESC con control de subvirado y sistema antipatinado» en el capítulo 2.



Testigo de puertas abiertas

Consulte el apartado «Apertura y cierre de las puertas» en el capítulo 1.



Testigo de modo ECO

Se enciende cuando el modo ECO está activado.

Consulte el apartado «Consejos de conducción, ecoconducción» en el capítulo 2.



Testigos del regulador de velocidad de velocidad

Consulte los apartados «Regulador de velocidad» en el capítulo 2.



Testigo del limitador de velocidad

Consulte el párrafo «Limitador de velocidad» en el capítulo 2.

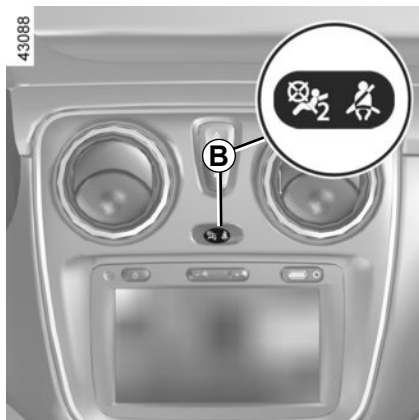


Testigo de presencia de agua en el filtro de gasoil

Se enciende al poner el contacto y después se apaga pasados unos segundos. Si se enciende circulando, indica que hay agua en el gasoil.

Consulte lo antes posible a un representante de la marca.

TESTIGOS LUMINOSOS (5/5)



Consola B



Testigo de alerta de cinturón de seguridad desabrochado

Según el vehículo, se enciende al arrancar el motor si el cinturón del conductor no está abrochado. Si el vehículo está circulando, se enciende y se emite una señal sonora durante unos dos minutos, mientras el cinturón del conductor no esté abrochado.



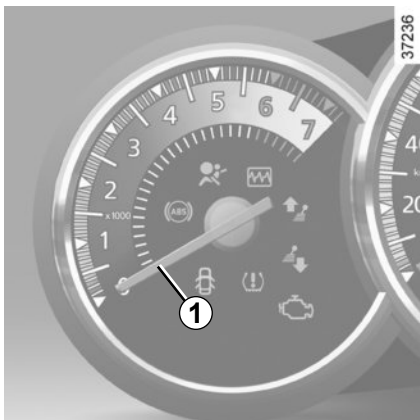
Testigo de desactivación del airbag del pasajero delantero

Consulte el capítulo 1 «Seguridad infantil: desactivación, activación del airbag del pasajero delantero».



La ausencia de respuesta visual o sonora indica un fallo del cuadro de instrumentos. Esto impone una parada inmediata, compatible con las condiciones de circulación. Asegúrese de haber inmovilizado correctamente el vehículo y contacte con un Representante de la marca.

VISORES Y TESTIGOS



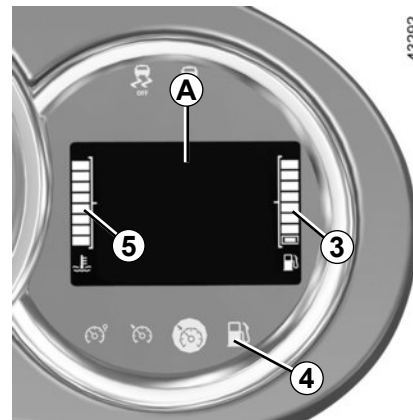
Cuentavueeltas 1
(r.p.m. x 1000)



Indicador de velocidad 2
(km/h)

Indicador del nivel de combustible 3

El número de trazos encendidos indica el nivel de combustible. Cuando el nivel alcanza el mínimo, el último trazo permanece encendido y el testigo 4 se enciende tras pocos kilómetros.



Pantalla A

Totalizador general de la distancia recorrida, totalizador parcial de la distancia recorrida, reloj.

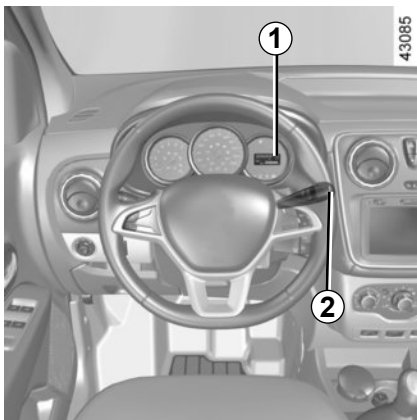
Ordenador de bordo A (según vehículo)

Consulte el párrafo «Ordenador de a bordo» en el capítulo 1.

Indicador de temperatura del líquido de refrigeración 5 (según vehículo)

El número de trazos encendidos depende de la temperatura del motor. Tan sólo habrá alerta si los tres últimos trazos se encienden.

ORDENADOR DE A BORDO (1/4)



Ordenador de a bordo 1

Tecla de selección de la visualización 2

La visualización depende del vehículo y del país.

Puede ver los siguientes datos pulsando sucesivamente la tecla 2:

- a) totalizador general,
- b) totalizador parcial,
- c) combustible consumido,
- d) consumo medio,
- e) consumo instantáneo,

- f) autonomía previsible,
- g) distancia recorrida,
- h) velocidad media,
- i) velocidad del limitador y regulador de velocidad,
- j) hora,
- k) temperatura exterior.

Consulte el cuadro que muestra ejemplos de visualización en las páginas siguientes.

Puesta a cero del totalizador parcial

Para hacer una puesta a cero del totalizador parcial, la pantalla debe estar en selección «Totalizador parcial».

Ejerza una presión prolongada en la tecla 2.

Interpretación de ciertos valores visualizados tras el Punto de Partida

Los valores de consumo medio, autonomía, velocidad media son cada vez más estables y significativos a medida que la distancia recorrida aumenta desde el último Punto de Partida.


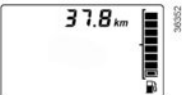
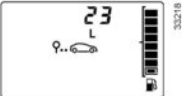

En los primeros kilómetros recorridos tras el Punto de Partida, se puede constatar que la autonomía aumenta al circular. Esto se debe al hecho de que ésta tiene en cuenta el consumo medio realizado desde el último Punto de Partida. Ahora bien, el consumo puede disminuir cuando:

- el vehículo sale de una fase de aceleración;
- el motor alcanza su temperatura de funcionamiento (Punto de Partida: motor frío);
- se pasa de una circulación urbana a una circulación en carretera.

La puesta a cero es automática si se sobrepasa la capacidad de una de las memorias.





ORDENADOR DE A BORDO (2/4)

La visualización de las informaciones descritas a continuación DEPENDE DEL EQUIPAMIENTO DEL VEHÍCULO Y DEL PAÍS.

Ejemplos de selección	Interpretación de la visualización seleccionada
	<p>➔ a) Totalizador general de la distancia recorrida.</p>
	<p>➔ b) Totalizador parcial de la distancia recorrida.</p>
	<p>➔ c) Combustible consumido desde el último Punto de Partida.</p>
	<p>➔ d) Consumo medio desde el último Punto de Partida. Valor visualizado después de haber recorrido 400 metros y teniendo en cuenta la distancia recorrida y el combustible consumido desde el último Punto de Partida.</p>

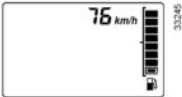

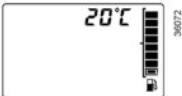
ORDENADOR DE A BORDO (3/4)

La visualización de las informaciones descritas a continuación DEPENDE DEL EQUIPAMIENTO DEL VEHÍCULO Y DEL PAÍS.

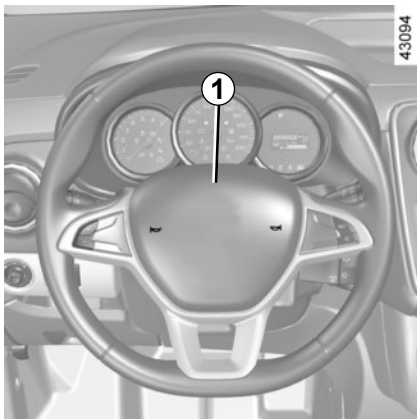
Ejemplos de selección	Interpretación de la visualización seleccionada
	<p>➔ e) Consumo instantáneo. Valor visualizado después de haber alcanzado una velocidad de 30 km/h.</p>
	<p>➔ f) Autonomía previsible con el combustible restante. Esta autonomía tiene en cuenta el consumo medio realizado desde el último Punto de Partida. Valor visualizado después de haber recorrido aproximadamente 400 metros.</p>
	<p>➔ g) Distancia recorrida desde el último punto de partida.</p>
	<p>➔ h) Velocidad media desde el último punto de partida. Valor visualizado después de haber recorrido aproximadamente 400 metros.</p>

ORDENADOR DE A BORDO (4/4)

La visualización de las informaciones descritas a continuación DEPENDE DEL EQUIPAMIENTO DEL VEHÍCULO Y DEL PAÍS.

Ejemplos de selección	Interpretación de la visualización seleccionada
	<p>➔ i) Velocidad de consigna del limitador de velocidad o regulador de velocidad (si está activo).</p> <p>Consulte el apartado «Limitador de velocidad» en el capítulo 2 o el apartado «Regulador de velocidad: control de velocidad crucero» en el capítulo 2.</p>
	<p>➔ j) Hora.</p>
	<p>➔ k) Temperatura exterior.</p>

SEÑALES ACÚSTICAS Y LUMINOSAS



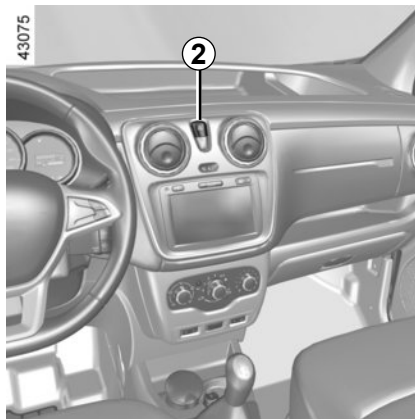
Bocina

Presione el cojín del volante **1**.



Ráfagas luminosas

Para obtener ráfagas luminosas, tire de la manecilla **3** hacia usted.



Luces de precaución

Actúe en el contactor **2**.

Este dispositivo acciona simultáneamente las cuatro luces indicadoras de dirección y los repetidores laterales.

Sólo se debe utilizar en caso de peligro, para avisar a los demás automovilistas de que se ve obligado a detenerse en un sitio inadecuado e incluso prohibido o en condiciones especiales de conducción o de circulación.



Luces indicadoras de dirección

Accione la manecilla **1** en el plano del volante y en el sentido en el que vaya usted a girar el volante.

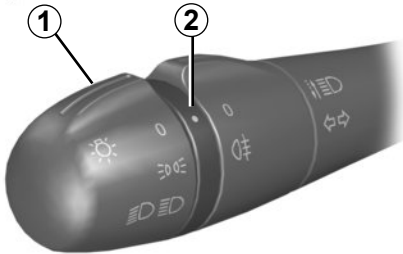
Modo impulsional

Durante la conducción, las maniobras del volante pueden ser insuficientes para llevar automáticamente la manecilla a su punto de partida.

En ese caso, accione suavemente la manecilla **1** hasta la posición intermedia y, después, suéltela. La manecilla vuelve a su punto de partida y la luz indicadora parpadea tres veces.

ILUMINACIÓN Y SEÑALIZACIONES EXTERIORES (1/2)

43086



Luces de posición

Gire el extremo de la manecilla **1** hasta que aparezca el símbolo enfrente de la marca **2**.

Luces bajas

Gire el extremo de la manecilla **1** hasta que aparezca el símbolo enfrente de la marca **2**.

Este testigo se enciende en el cuadro de instrumentos.

Luces altas

Con las luces bajas encendidas, empuje la manecilla **1**. Este testigo se enciende en el cuadro de instrumentos.

Para volver a obtener las luces bajas, tire de la manecilla **1** hacia usted.

Función encendido de las luces de día

Las luces de día se encienden automáticamente cuando se arranca el motor, sin realizar ninguna acción sobre la manecilla **1** y se apagan al apagar el motor.

Cuando las luces de posición, las luces bajas o las luces altas se encienden, las luces de días se apagan.

Apagado

En la posición de luces altas, tire de la manecilla **1** hacia usted y gire el extremo de la manecilla **1** hasta que

aparezca el símbolo  enfrente de la marca **2**.

En la posición de luces bajas, gire el extremo de la manecilla **1** hasta que

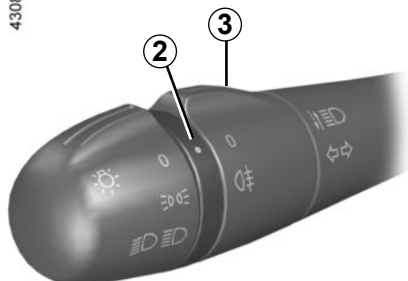
aparezca el símbolo  enfrente de la marca **2**.



Antes de emprender un viaje de noche: verifique el buen funcionamiento del equipamiento eléctrico y regule los faros (si no va en condiciones de carga habituales). En general, tenga la precaución de que las luces no queden ocultas (suciedad, barro, nieve, objetos transportados...).

ILUMINACIÓN Y SEÑALIZACIONES EXTERIORES (2/2)

43086



Luces delanteras de niebla

Gire el anillo central **3** de la manecilla hasta que aparezca el símbolo enfrente de la marca **2**.

Las luces antiniebla delanteras solo funcionan si la iluminación exterior está activada. Un testigo se enciende entonces en el cuadro de instrumentos.

No olvide apagar estas luces cuando su uso no sea necesario para no molestar al resto de los usuarios.

Luz antiniebla trasera

Gire el anillo central **3** de la manecilla hasta que aparezca el símbolo enfrente de la marca **2**.

La luz antiniebla trasera solo funciona si hay encendida alguna luz exterior y están seleccionadas las luces antiniebla delanteras. Un testigo se enciende entonces en el cuadro de instrumentos.

No olvide apagar esta luz cuando su uso ya no sea necesario, para no molestar al resto de los usuarios.

Apagado de las luces de niebla

Gire el anillo central **3** de la manecilla hasta que aparezca el símbolo enfrente de la marca **2**.

El testigo correspondiente se apaga en el cuadro de instrumentos.

Cuando se apaga la iluminación exterior, se también apagan las luces antiniebla delantera y trasera.

Alarma sonora de olvido de luces

En caso de que las luces queden encendidas tras apagar el motor, sonará una alarma cuando se abra la puerta del conductor, para señalar que las luces se han dejado encendidas.

AJUSTE DE LOS FAROS



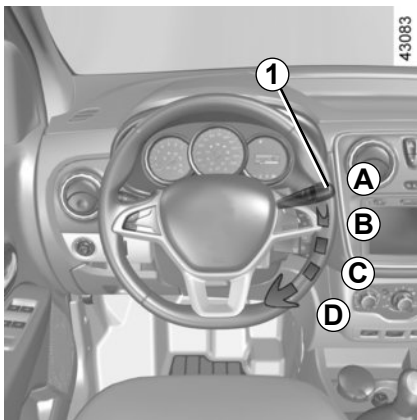
El mando **A** permite corregir la altura de los faros en función de la carga.

Gire el mando **A** en el sentido inverso de las agujas del reloj para bajar los faros y en el sentido de las agujas del reloj para subirlos.

	Ejemplos de posición de reglaje del mando A en función de la carga
Conductor solo o con pasajero en la parte delantera	0
Conductor con un pasajero en la parte delantera y un pasajero en la parte trasera	1
Conductor con un pasajero en la parte delantera y dos pasajeros en la parte trasera	2
Conductor con un pasajero en la parte delantera y dos o tres pasajeros en la parte trasera	3
Conductor con un pasajero en la parte delantera, tres pasajeros en la parte trasera y con equipaje	3

El cuadro proporciona algunos ejemplos. En todos los casos, ajuste el mando **A** según la carga del vehículo para poder ver la carretera y no deslumbrar a los conductores que circulen de frente.

LIMPIA-LAVAPARABRISAS



Limpiaparabrisas

Con el contacto puesto, accione la manecilla en el plano del volante, la manecilla **1**:

A Parada.

B Barrido intermitente.

Entre dos barridos, las escobillas se detienen durante varios segundos.

C Barrido continuo lento.

D Barrido continuo rápido.



En las intervenciones bajo el capot motor, asegúrese de que la manecilla del limpia está en la posición **A** (parada). **Riesgo de lesiones.**



Lavaparabrisas

Con el contacto puesto, tire de la manecilla **1** hacia usted.

Una acción breve activa, además del lavacrystal, un barrido de los limpias.

Además del lavaparabrisas, una acción prolongada activa tres barridos seguidos.

Si apaga el contacto antes de detener el limpiaparabrisas (posición **A**), los limpias se detendrán en la posición en la que se encuentren.

Tras haber puesto el contacto, desplace simplemente la manecilla **1** a la posición **A** para llevarlas hasta la posición de parada.



Antes de cualquier acción en el parabrisas (lavado del vehículo, deshielo, limpieza del parabrisas...) lleve la manecilla **1** hasta la posición **A** (parado).

Riesgo de lesiones y/o daños.

Eficacia de una escobilla de los limpiacristales

Vigile el estado de las escobillas de los limpia. Su vida útil depende de usted:

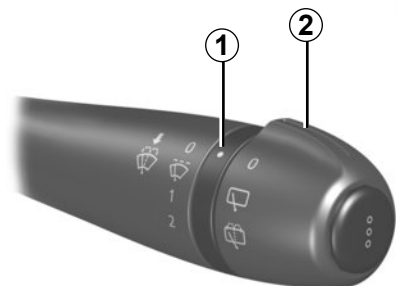
- debe permanecer limpia: limpie la escobilla y el vidrio regularmente con agua y jabón;
- no use el limpia cuando el vidrio esté seco;
- despéguela del vidrio si no se ha usado desde hace mucho tiempo.

En cualquier caso, debe cambiarla tan pronto como haya disminuido su eficacia: una vez al año, aproximadamente (consulte el párrafo “Escobillas del limpiacristales: sustitución” en el capítulo 5).

Precauciones de utilización de los limpiacristales

- En época de hielo o nieve, despeje el vidrio antes de poner en marcha el limpia (existe riesgo de calentamiento del motor);
- asegúrese de que ningún objeto impida el recorrido de la escobilla.

LIMPIA-LAVALUNETETA, DESHIELO



Limpiapuneta (según el vehículo)

Con el contacto puesto, gire el extremo de la manecilla **2** hasta llevar el símbolo frente a la marca **1**.

Limpia-lavaluneta (según el vehículo)

Con el contacto puesto, gire el extremo de la manecilla **2** hasta llevar el símbolo frente a la marca **1**.

Cuando suelte la manecilla, volverá a la posición limpiapuneta.

Si el limpiaparabrisas está en funcionamiento o se ha apagado hace menos de dos minutos, el limpiapuneta se acciona automáticamente al poner la marcha atrás.

Eficacia de una escobilla de los limpiacristales

Vigile el estado de las escobillas de los limpia. Su vida útil depende de usted:

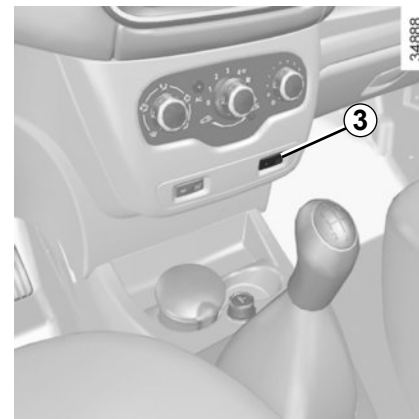
- debe permanecer limpia: limpie la escobilla y el vidrio regularmente con agua y jabón;
- no use el limpia cuando el vidrio esté seco;
- despéguela del vidrio si no se ha usado desde hace mucho tiempo.

En cualquier caso, debe cambiarla tan pronto como haya disminuido su eficacia: una vez al año, aproximadamente (consulte el párrafo “Escobillas de los limpiacristales: sustitución” en el capítulo 5).

Precauciones de utilización de los limpiacristales

- En época de hielo o nieve, despeje el vidrio antes de poner en marcha el limpia (existe riesgo de calentamiento del motor);
- asegúrese de que ningún objeto impida el recorrido de la escobilla.

No utilice el brazo del limpia para abrir o cerrar la puerta del maletero.



Luneta térmica

Esta función asegura el deshielo-desempañado de la luneta trasera y, según el vehículo, de los retrovisores.

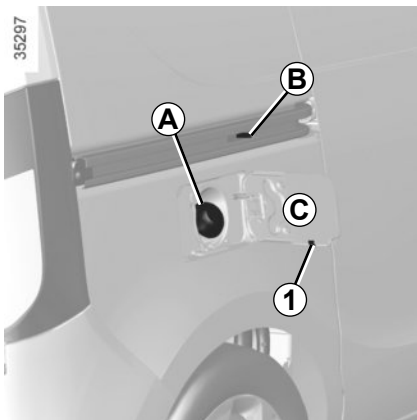
Con el motor en marcha, pulse el contactor **3**. El testigo integrado en el contactor se enciende.

Según el vehículo, para detenerla hay dos posibilidades:

- automáticamente tras 12 minutos de funcionamiento;
- pulsando de nuevo la tecla **3**.

El testigo integrado se apaga.

DEPÓSITO DE COMBUSTIBLE (1/2)



Capacidad utilizable del depósito: 50 litros aproximadamente.

El tapón **A** se desbloquea con la llave de contacto.

Para el llenado, consulte el párrafo «llenado de combustible».

Se ha previsto un portatapón **1** en el batiente de la tapa para facilitar el abastecimiento.

Según el vehículo, el gancho **B** impide la apertura completa de la puerta lateral deslizante.



No lave la zona de llenado con un limpiador de alta presión.



No mezcle gasolina con gasoil, ni siquiera en mínimas cantidades.

No utilice combustible a base de etanol si su vehículo no está adaptado para ello.

No añada aditivo al combustible (aditivo, reactivo, etc.) pues, de lo contrario, podría ocasionar daños al motor. Si desea añadir un aditivo al combustible, utilice un producto homologado por nuestros servicios técnicos.

Consulte a un Representante de la marca



Tapón de llenado: es específico. Si tiene que sustituirlo, asegúrese de que sea del mismo tipo que el de origen. Diríjase a su Concesionario.

No manipule el tapón cerca de una llama o de una fuente de calor.

No lave la zona de llenado con un limpiador de alta presión.

Calidad del combustible

Utilice un combustible de buena **calidad** que cumpla las normas específicas en vigor de cada país e imperativamente conforme a las indicaciones de la etiqueta **C** situada en la tapa de combustible.

Consulte el cuadro «Características de los motores» en el capítulo 6.

Versión gasolina

Utilice **imperativamente** gasolina sin plomo. El índice de octanos (RON) debe ser conforme a las indicaciones que figuran en la etiqueta **C**, que se encuentra en la tapa de combustible.

Versión diésel

Utilice **imperativamente** gasoil conforme a las indicaciones que aparecen en la etiqueta **C** situada en el interior de la tapa de combustible.



Para llenar el depósito, el motor debe estar parado: corte imperativamente el contacto.

Riesgo de incendio.

DEPÓSITO DE COMBUSTIBLE (2/2)

Llenado de combustible

Con el contacto cortado, introduzca la manguera para empujar la válvula y llévela **hasta el tope** antes de activar la pistola para llenar el depósito (riesgo de salpicaduras).

Manténgala en esta posición durante toda la operación de llenado. Tras la primera parada automática y hasta terminar el llenado, sólo es posible hacer otras dos paradas como máximo, con el fin de preservar un volumen de expansión.

Al realizar el llenado, asegúrese de que no entre agua. La válvula y su contorno deben estar siempre limpios.

Versiones gasolina

El uso de gasolina con plomo estropearía los dispositivos antipolución y podría dar lugar a la pérdida de la garantía.

Para impedir que se pueda poner gasolina con plomo, la boca de llenado del depósito de gasolina lleva un estrechamiento provisto de un sistema de seguridad que sólo **permite utilizar mangueras para gasolina sin plomo**.

Agotamiento del combustible en versiones diésel

Introduzca la llave de contacto en la posición «Marcha» M y espere unos minutos antes de arrancar. Así se permite el cebado del circuito de combustible. Si el motor no arranca, repita el procedimiento.



Olor persistente a combustible

En caso de que apareciera un olor persistente a combustible, deberá:

- detener el vehículo en un lugar que sea compatible con las condiciones de circulación y cortar el contacto;
- activar la señal de precaución, hacer que los ocupantes salgan del vehículo y que se mantengan alejados de la zona de circulación;
- contacte con un Representante de la marca.



La correcta indicación de combustible tras el reabastecimiento ocurre realizando la operación sin la llave en el contacto y añadiendo como mínimo 10 L de combustible, con una precisión de más o menos una barra indicadora en el testigo.



Cualquier intervención o modificación sobre el sistema de alimentación de combustible (cajas electrónicas, cableados, circuito de combustible, inyector, tapas de protección...) está rigurosamente prohibida debido a los riesgos que puede presentar para su seguridad (excepto al personal cualificado de la Red).



Al realizar intervenciones cerca del motor, tenga en cuenta que este puede estar caliente. Además, el motoventilador puede ponerse en marcha en cualquier momento.

Riesgo de lesiones.



Capítulo 2: La conducción

(consejos de utilización relacionados con la economía y el medio ambiente)

Rodaje	2.2
Contactador de arranque.	2.2
Arranque, Parada del motor	2.3
Particularidades de las versiones gasolina	2.4
Particularidades de las versiones diésel	2.5
Consejos de conducción, Ecoconducción.	2.6
Consejos de mantenimiento y antipolución.	2.10
Medio ambiente	2.11
Palanca de velocidades, freno de mano, dirección asistida	2.12
Dispositivos de corrección y de asistencia a la conducción	2.13
Limitador de velocidad.	2.17
Regulador de velocidad: control de velocidad crucero	2.20
Ayuda al aparcamiento	2.24
Cámara de marcha atrás.	2.26

RODAJE, CONTACTOR DE ARRANQUE

Versión gasolina

Hasta **1.000 km**, no sobrepase los 130 km/h en la marcha más elevada o 3.000 a 3.500 r.p.m.

Una vez recorridos unos **3.000 km** podrá obtener del vehículo las máximas prestaciones.

Nota: para un vehículo nuevo en la fase de rodaje: el nivel de líquido puede estar por encima de la marca "**MAXI**" del tanque, para descender después entre los niveles "**MINI**" y "**MAXI**". Esto no presenta ningún riesgo.

Periodicidad del cambio de aceite: consulte el manual de mantenimiento del vehículo.

Versión Diésel

Hasta **1500 km**, no sobrepase los 130 km/h en la marcha más elevada o 2500 r/min. Después de dicho kilometraje podrá circular a mayor velocidad, pero sólo a partir de los 6.000 km, aproximadamente, podrá obtener del vehículo las máximas prestaciones.

Durante el período de rodaje, no accione con brusquedad con el motor frío ni haga girar el motor demasiado deprisa.

Periodicidad de las revisiones: consulte el manual de mantenimiento del vehículo.



Posición «Stop y bloqueo de dirección» St

Para bloquearla, retire la llave y gire el volante hasta obtener el bloqueo de la dirección.

Para desbloquearla, accione ligeramente la llave y el volante.

Posición «Accesorios» A

Con el contacto cortado, los eventuales accesorios (radio...) siguen funcionando.

Posición «Marcha» M

El contacto está puesto.

- **versión gasolina:** está preparado para arrancar.
- **versión diésel:** el motor está en precalentamiento.

Posición «Arranque» D

Si el motor no arranca, vuelva la llave hacia atrás antes de accionar nuevamente el motor de arranque.

Suelte la llave tan pronto como el motor arranque.

ARRANQUE, PARADA DEL MOTOR

Arranque del motor

Con frío intenso (temperatura inferior a $-20\text{ }^{\circ}\text{C}$): para facilitar los arranques, mantenga el contacto algunos segundos **antes** de arrancar el motor.

En caso de arranque del motor con temperatura exterior muy baja (inferior a $-10\text{ }^{\circ}\text{C}$): mantenga pisado el pedal del embrague hasta que el motor arranque.

Inyección gasolina

- Accione el arranque **sin acelerar**.
- Suelte la llave tan pronto como el motor arranque.



Inyección diésel

Gire la llave de contacto hasta la posición «Marcha» **M** y mantenga esta posición hasta que se apague el testigo de precalentamiento del motor.

Lleve la llave hasta la posición «Arranque» **D sin acelerar**. Suelte la llave en cuanto el motor arranque.

Con una temperatura cercana a $0\text{ }^{\circ}\text{C}$, o inferior, se recomienda utilizar el modo ECO. Consulte el apartado «Consejos de conducción, ecoconducción» en el capítulo 2.

Parada del motor

Con el motor al ralentí, ponga la llave en posición «Stop» **St**.

Particularidad

Según el vehículo, los accesorios (radio, etc.) dejan de funcionar cuando se apaga el motor, se condenan las puertas o se abre la puerta del conductor.



Responsabilidad del conductor

No abandone nunca su vehículo dejando dentro a un niño, un adulto no autónomo o a un animal, aunque sea por poco tiempo.

Estos podrían correr peligro o poner en peligro a otras personas, por ejemplo, al arrancar el motor, al accionar equipamientos como los levantavidrios o, incluso, al bloquear las puertas.

Además, cuando hace calor o da el sol, sepa que la temperatura interior del habitáculo sube muy rápidamente.

No corte nunca el contacto antes de la parada completa del vehículo, la parada del motor provoca la supresión de las asistencias: Al parar el motor se desactiva el equipo de asistencia: frenos, dirección, etc., y los dispositivos complementarios del cinturón.

Al retirar la llave la dirección se queda bloqueada.

EXISTE RIESGO DE MUERTE O DE GRAVES LESIONES.

PARTICULARIDADES DE LAS VERSIONES GASOLINA

Ciertas condiciones de funcionamiento de su vehículo, tales como:

- circulación prolongada con el testigo de mínimo combustible encendido;
- utilización de gasolina con plomo;
- utilización de aditivos para lubricantes o combustibles no homologados.

O anomalías de funcionamiento tales como:

- sistema de encendido defectuoso o agotado de gasolina o bujía desconectada que se traduce por fallos de encendido y tirones durante la conducción;
- pérdida de potencia,

provocan un calentamiento excesivo del catalizador y, debido a ello, una disminución de la eficacia, **llegando incluso a ocasionar su destrucción así como daños térmicos en el vehículo.**

Si constata las anomalías de funcionamiento anteriores, haga efectuar por un Representante de la marca las reparaciones necesarias lo antes posible.

Revisando regularmente su vehículo en un Representante de la marca y siguiendo las periodicidades indicadas en el manual de mantenimiento, evitará estos incidentes.

Problema de arranque

Para evitar daños en el catalizador, el arranque o bien, de provocar un desgaste prematuro de la batería, **no insista** tratando de arrancar (utilizando el motor de arranque o empujando o tirando del vehículo), **sin haber identificado y solucionado la causa del fallo.**

No siga tratando de arrancar y llame a un Representante de la marca.



No estacione ni haga funcionar el motor en lugares donde haya sustancias o materiales combustibles, tales como hierbas u hojas, que puedan hacer contacto con un sistema de escape caliente.

PARTICULARIDADES DE LAS VERSIONES DIÉSEL

Régimen del motor Diésel

Los motores diésel incorporan un equipamiento de inyección **que no permite sobrepasar un determinado régimen del motor** cualquiera que sea la velocidad seleccionada.

Agotado del combustible

Una vez que ha llenado el circuito después del **agotamiento completo del combustible**, es necesario cebar el circuito de combustible: consulte el apartado «Depósito de combustible» en el capítulo 1 antes de arrancar el motor.

Precauciones invernales

Para evitar incidentes cuando hiele:

- procure que la batería esté siempre correctamente cargada,
- trate de no dejar nunca que descienda demasiado el nivel de combustible del depósito para evitar la condensación del vapor de agua que se acumula en el fondo del depósito.

Vehículos con filtros de partículas


Para favorecer el buen funcionamiento periódico del sistema automático de limpieza del Filtro de Partículas o sistema de Regeneración, se deben considerar los siguientes puntos:

- Utilice combustible de calidad especificada en la etiqueta situada en tapa de combustible. Consulte el apartado «Depósito de combustible» en el capítulo 1.
- Utilice aceite de motor indicado y siga las recomendaciones especificadas. Consulte las informaciones de mantenimiento de su vehículo o a un representante de la marca.
- Los bajos regímenes de revoluciones o periodos cortos de funcionamiento del motor condicionan el proceso de limpieza automática.

Circulando, según la calidad del combustible utilizado, pueden aparecer excepcionalmente unos humos blancos.

Ello es debido a la limpieza automática del filtro de partículas, y no tiene consecuencias en el comportamiento del vehículo.

Ante un mal funcionamiento del sistema, se encenderá en el tablero el tes-

tigo de alerta color naranja . Esto implica acudir a un representante de la marca lo antes posible. No respetar esta indicación podría provocar daños en su vehículo. Consulte el apartado «Testigos luminosos» en el capítulo 1.

Los procesos de limpieza o regeneración automática se llevan a cabo según necesidad, conforme las condiciones anteriormente indicadas.



No estacione ni haga funcionar el motor en lugares donde haya sustancias o materiales combustibles tales como hierbas u hojas que pueden hacer contacto con un sistema de escape caliente.

CONSEJOS DE CONDUCCIÓN, ECOCONDUCCIÓN (1/4)

El consumo de combustible está homologado conforme a un método estándar y reglamentario. Idéntico para todos los constructores, permite comparar los vehículos entre sí. El consumo en uso real depende de las condiciones de uso del vehículo, de los equipamientos y del estilo de conducción. Para optimizar el consumo, consulte los consejos indicados a continuación.

Según el vehículo, usted dispone de diferentes funciones que le pueden ayudar a reducir su consumo de combustible:

- el cuentavueeltas;
- el indicador de cambio de velocidad;
- el modo **ECO** activado mediante el botón **ECO**.



Indicador de cambio de velocidad 1

Con el fin de optimizar el consumo, un testigo en el cuadro de instrumentos le indica el mejor momento para subir o bajar de velocidad:



meta la marcha superior;



meta la marcha inferior.

CONSEJOS DE CONDUCCIÓN, ECOCONDUCCIÓN (2/4)



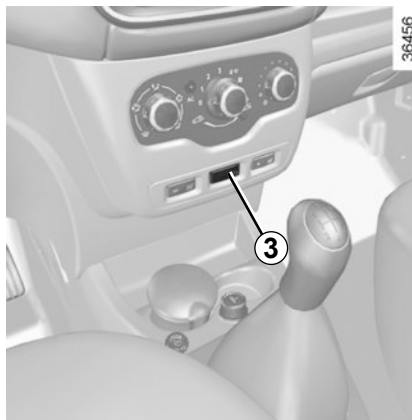
Modo ECO

El modo **ECO** es una función que optimiza el consumo de combustible. Actúa en algunos sistemas consumidores de energía en el vehículo (calefacción, climatización, dirección asistida, etc.) y en determinadas acciones de conducción (aceleración, cambio de velocidades, regulador de velocidad, desaceleración, etc.).

Activación de la función

Pulse el contactor **3**.

El testigo **2 ECO** aparece en el cuadro de instrumentos para confirmar la activación.



Circulando, es posible abandonar temporalmente el modo **ECO** para recuperar el rendimiento del motor.

Para ello, pise a fondo y con decisión el pedal del acelerador.

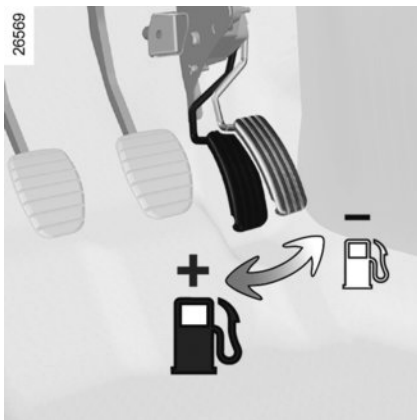
El modo **ECO** se volverá a activar cuando suelte el pedal del acelerador.

Desactivación de la función

Pulse el contactor **3**.

El testigo **2 ECO** se apaga en el cuadro de instrumentos para confirmar la desactivación.

CONSEJOS DE CONDUCCIÓN, ECOCONDUCCIÓN (3/4)



Consejos de conducción y ecoconducción

Comportamiento

- Mejor que calentar el motor con el vehículo parado es hacerlo conduciendo suavemente hasta alcanzar la temperatura normal.
- Una velocidad elevada afecta significativamente al consumo de combustible del vehículo.
- La conducción «deportiva» cuesta cara: es preferible una conducción «relajada».
- No apure el régimen del motor en las marchas intermedias.

Utilice siempre la relación de marcha más elevada posible.

- Evite las aceleraciones bruscas.
- Frene lo menos posible. Si aprecia con suficiente antelación las curvas o los obstáculos bastará con que levante el pie.
- En las subidas, no trate de mantener la velocidad y no acelere más de lo que requeriría sobre terreno llano: conserve el pie sobre el acelerador, preferentemente en la misma posición.
- El doble embrague y el golpe de acelerador antes de parar el motor son innecesarios en los vehículos modernos.
- Intemperie, carreteras inundadas:



No circule en una carretera inundada si la altura del agua sobrepasa el borde inferior de las llantas.

El confort térmico

Es normal notar un aumento en el consumo de combustible del vehículo cuando se utiliza la calefacción (sobre todo cuando la temperatura exterior desciende por debajo de cero) o el aire acondicionado.

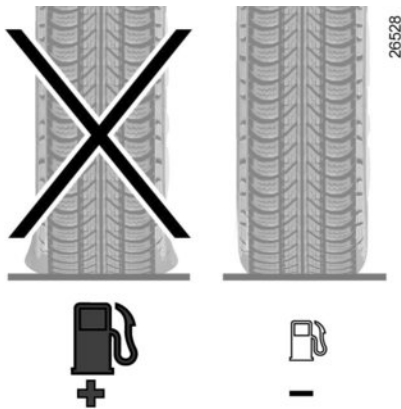


Molestias al conducir

En el lado del conductor, utilice exclusivamente alfombrillas adaptadas al vehículo, sujetándolas con los elementos preinstalados y comprobando con frecuencia su fijación. No coloque una alfombrilla encima de otra.

Los pedales pueden quedarse atascados.

CONSEJOS DE CONDUCCIÓN, ECOCONDUCCIÓN (4/4)



Neumáticos

- Una presión insuficiente aumenta el consumo.
- El uso de neumáticos no preconizados puede aumentar el consumo.

Consejos de utilización

- Dé prioridad al modo ECO.
- La electricidad «es petróleo», apague todo aparato eléctrico cuyo uso no sea verdaderamente útil. **Pero** (seguridad ante todo), encienda las luces en cuanto la visibilidad lo exija (ver y ser visto).
- Utilice preferentemente los aireadores. Circular con los cristales abiertos supone a 100 km/h: +4% de consumo de combustible.



- Evite el llenado de combustible hasta el borde, esto evita que haya desbordamiento.
- **En los vehículos equipados con aire acondicionado**, es normal que se aprecie un aumento del consumo de combustible (sobre todo en tráfico urbano) durante su utilización. Para los vehículos equipados con un acondicionador de aire sin modo automático, detenga el sistema cuando ya no lo necesite.

Consejos para reducir el consumo y así contribuir a preservar el medio ambiente:

Si el vehículo permanece estacionado cuando hace mucho calor o a pleno sol, piense en ventilar durante unos minutos para eliminar el aire caliente antes de arrancar.

- No conserve el portaequipajes de techo si está vacío.
- Para el transporte de objetos voluminosos es mejor utilizar un remolque.
- Para circular con caravana, piense en utilizar un deflector homologado y no se olvide de regularlo.
- Evite la utilización «puerta a puerta» (trayectos cortos con largas paradas) en los que el motor nunca alcanza la temperatura ideal.

CONSEJOS DE MANTENIMIENTO Y ANTIPOLUCIÓN

Su vehículo respeta los criterios de reciclaje y de valorización de los vehículos fuera de uso.

Por ello, algunas piezas de su vehículo han sido concebidas para su reciclaje posterior.

Estas piezas son fácilmente desmontables para poder ser recuperadas y vueltas a tratar en las plantas de reciclaje.

Además, por su concepción, reglajes de origen y moderado consumo, su vehículo cumple los reglamentos antipolución en vigor. Participa activamente en la reducción de emisión de gases contaminantes y en el ahorro de energía. Ahora bien, el nivel de emisión de gases contaminantes y el consumo de su vehículo depende también de usted. Controle el correcto mantenimiento y la correcta utilización.

Conservación

Es importante tener en cuenta que el hecho de no respetar los reglamentos antipolución puede hacer que el propietario del vehículo infrinja la ley.

Además, la sustitución de las piezas del motor, del sistema de alimentación y del escape, por otras piezas distintas a las de origen preconizadas por el constructor modifica la conformidad de su vehículo con respecto a los reglamentos antipolución.

Haga que un Representante de la marca efectúe los reglajes y controles de su vehículo, conforme a las instrucciones contenidas en el programa de mantenimiento: dispone de todos los medios materiales que permiten garantizar los reglajes de origen de su vehículo.

Reglajes del motor

– **Bujías:** las condiciones óptimas de consumo, rendimiento y prestaciones imponen que se respeten rigurosamente las especificaciones establecidas por nuestros Servicios Técnicos.

En caso de sustitución de las bujías, emplee las marcas, tipos y separaciones especificados para su motor. Para ello consulte a un Representante de la marca.

- **Filtro de aire y filtro de carburante:** un cartucho sucio disminuye el rendimiento. Es necesario sustituirlo.
- **Encendido y ralentí:** no requieren ningún ajuste.

Control de los gases de escape

El sistema de control de los gases de escape permite detectar las anomalías de funcionamiento en el dispositivo de depolución del vehículo.

Estas anomalías pueden provocar emisiones de sustancias nocivas o daños mecánicos.



Este testigo en el cuadro de instrumentos indica los eventuales fallos del sistema:

Se enciende al poner el contacto y después se apaga al arrancar el motor.

- Si se enciende de forma continua, consulte lo antes posible a un Representante de la marca;
- si parpadea, reduzca el régimen del motor hasta que desaparezca la intermitencia. Consulte lo antes posible a un Representante de la marca.

MEDIO AMBIENTE

Su vehículo ha sido concebido con la voluntad de respetar **el medio ambiente** a lo largo de su vida, tanto en la fabricación como en la utilización y hasta finalizar la vida del vehículo.

Este compromiso se materializa con la etiqueta eco² de Renault.

Fabricación

Su vehículo está fabricado en una planta industrial que lleva a cabo una actuación de progreso en materia de reducción del impacto medioambiental para los vecinos de la zona y la naturaleza (reducción del consumo de agua y de energía, contaminación visual y acústica, emisiones a la atmósfera y residuos acuosos, selección y valorización de los residuos).

Emisiones

Su vehículo está diseñado para emitir menos gases de efecto invernadero (CO₂) durante el viaje y, por lo tanto, para consumir menos.

Además, los vehículos están equipados con sistemas anticontaminación como el catalizador, la sonda lambda, el filtro de carbón activo (este último impide que salgan a la atmósfera los vapores de gasolina que provienen del depósito)...

Contribuya usted también a respetar el medio ambiente.

- Las piezas gastadas y sustituidas durante el mantenimiento corriente de su vehículo (batería, filtro de aceite, filtro de aire, pilas...) y las latas de aceite (vacías o llenas de aceite usado) deben depositarse en los organismos especializados.
- Al finalizar la vida del vehículo, éste deberá entregarse en los centros autorizados donde se encargarán de su reciclaje.
- En cualquier caso, respete las leyes locales.

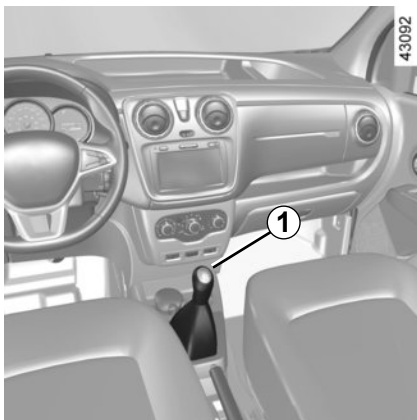
Reciclaje

El 85% de su vehículo se puede reciclar y se puede valorizar el 95%.

Para alcanzar estos objetivos, muchas piezas han sido concebidas para poder ser recicladas. Las arquitecturas y los materiales han sido especialmente estudiados para facilitar el desmontaje de estos componentes y su tratamiento en centros específicos.

Con el fin de preservar los recursos de materias primas, este vehículo incorpora numerosas piezas de materias plásticas recicladas o materiales renovables (materias vegetales o animales tales como algodón o lana respectivamente).

PALANCA DE VELOCIDADES, FRENO DE MANO, DIRECCIÓN ASISTIDA



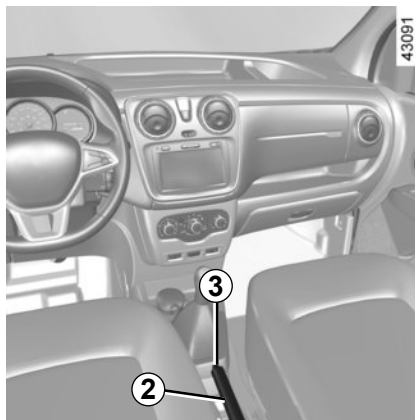
Palanca de velocidades

Para introducir la marcha atrás (con el vehículo parado)

Siga el esquema dibujado en el pomo **1**. Las luces de marcha atrás se encienden al meter la marcha atrás, con el contacto puesto.



En caso de que choque el bastidor del vehículo, se puede dañar el vehículo (ejemplo: deformación de un eje).
Para evitar los riesgos de accidente, haga que un Representante de la marca controle su vehículo.



Freno de mano

Para desactivarlo

Tire ligeramente de la palanca **2** hacia arriba, introduzca el botón **3** y baje la palanca al piso.

Si circula con el freno de mano parcialmente accionado, el testigo rojo del cuadro de instrumentos permanecerá encendido.

Para activarlo

Tire de la palanca **2** hacia arriba, asegúrese de que el vehículo queda bien inmovilizado.

Dirección asistida

Con el motor girando, no mantenga la dirección girada a tope con el vehículo parado (existe riesgo de deterioro de la bomba de asistencia de dirección).

Con el motor parado o en caso de avería del sistema, sigue siendo posible girar el volante. El esfuerzo que haya que hacer será mayor.



Cuando circule, controle que el freno de mano esté completamente quitado (testigo rojo apagado), hay riesgo de sobrecalentamiento e incluso de deterioro.



Estando parado, en función de la pendiente y/o la carga del vehículo, puede ser necesario apretar el freno de mano al menos dos dientes más e introducir una velocidad (1ª o marcha atrás)



No corte nunca el motor en una bajada y en general, cuando circule (supresión de la asistencia).

DISPOSITIVOS DE CORRECCIÓN Y DE ASISTENCIA A LA CONDUCCIÓN (1/4)

Según el vehículo, pueden estar compuestos:

- del **ABS (antibloqueo de ruedas)**;
- del **control dinámico de conducción ESC con control de subvirado y sistema antipatinado**;
- de **asistencia al frenado de emergencia con, según el vehículo, anticipación del frenado**.



Estas funciones son ayudas suplementarias en caso de conducción crítica para adaptar el comportamiento del vehículo a la voluntad de conducción.

No obstante, las funciones no intervienen en el lugar del conductor. **No amplían los límites del vehículo y no deben incitar a ir más deprisa.** No pueden por tanto, en ningún caso, sustituir la vigilancia ni la responsabilidad del conductor durante las maniobras (el conductor debe estar siempre atento a los acontecimientos imprevistos que pueden darse durante la conducción).

ABS (antibloqueo de ruedas)




En una frenada intensiva, el ABS permite evitar el bloqueo de las ruedas y por lo tanto controlar la distancia hasta que se para el vehículo y conservar el control del mismo.

En estas condiciones, son posibles las maniobras para evitar un obstáculo contorneándolo y frenando al mismo tiempo. Además, este sistema permite optimizar las distancias de parada, sobre todo en suelo poco adherente (suelo mojado).

Cada activación del dispositivo se manifiesta por un temblor del pedal de freno. El ABS no permite en ningún caso aumentar las prestaciones «físicas» ligadas a la adherencia de los neumáticos con respecto al suelo. Por tanto, las reglas de prudencia deben ser **imperativamente** respetadas (distancias entre los vehículos...).

En caso de emergencia, se recomienda aplicar una **presión fuerte y continua sobre el pedal del freno**. No es necesario accionar el pedal en pisadas sucesivas (bombeo). El ABS modulará el esfuerzo aplicado en el sistema de frenado.

Anomalías de funcionamiento:

- Si circulando, el testigo  aparece en el cuadro de instrumentos, **el frenado sigue estando garantizado**;
- Si los testigos  y  se visualizan en el cuadro de instrumentos, **indica un fallo de los dispositivos de frenado**.

En esos casos, el ABS, el ESC y la ayuda al frenado de emergencia también están desactivados.

Consulte a un Representante de la marca.



El frenado está parcialmente asegurado. Ahora bien, **es peligroso frenar bruscamente** lo que le impone una parada imperativa e inmediata, compatible con las condiciones de circulación. Contacte con un Representante de la marca.

DISPOSITIVOS DE CORRECCIÓN Y DE ASISTENCIA A LA CONDUCCIÓN (2/4)

Control dinámico de conducción ESC con control de subvirado y sistema antipatinado


Control dinámico de la conducción ESC

Este sistema ayuda a conservar el control del vehículo en las situaciones «críticas» de conducción (evitación de un obstáculo, pérdida de adherencia en una curva...).

Principio de funcionamiento

Un captador en el volante permite conocer la trayectoria de conducción deseada por el conductor.

Otros captadores repartidos por el vehículo miden su trayectoria real.

El sistema compara la voluntad del conductor con la trayectoria real del vehículo y corrige esta última, si es necesario, actuando en el frenado de algunas ruedas y / o en la potencia del motor, en caso de activación del sistema el testigo  aparece en el cuadro de instrumentos.

Control de subvirado

Este sistema optimiza la acción del ESC en el caso de un fuerte subvirado (pérdida de adherencia del tren delantero).

Sistema antipatinado


Este sistema ayuda a limitar el patinado de las ruedas motrices y a controlar el vehículo en las situaciones de arranque, de aceleración o de desaceleración.


Principio de funcionamiento

A través de los captadores de las ruedas, el sistema mide y compara, en cada instante, la velocidad de las ruedas motrices y detecta su embalamiento. Si una rueda tiende a patinar, el sistema la frena hasta que la motricidad vuelva a ser compatible con el nivel de adherencia bajo la rueda.

El sistema actúa también sobre el régimen del motor según la adherencia disponible bajo las ruedas, independientemente de la acción ejercida en el pedal del acelerador.

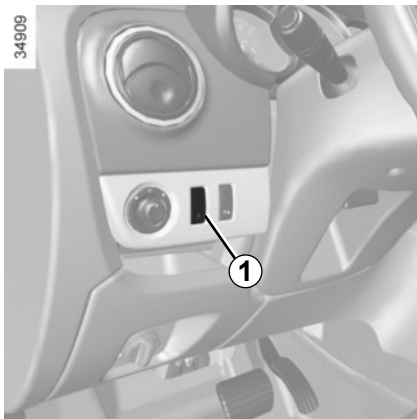
Anomalía de funcionamiento

Cuando el sistema detecta una anomalía de funcionamiento, el testigo 

y/o  se encienden fijos en el cuadro de instrumentos. En este caso, el control dinámico de conducción ESC con control de subvirado y sistema antipatinado están desactivados.


Consulte a un Representante de la marca.

DISPOSITIVOS DE CORRECCIÓN Y DE ASISTENCIA A LA CONDUCCIÓN (3/4)



Inhibición de la función antipatinado

En ciertas situaciones (conducción sobre suelos muy blandos: nieve, barro... o conducción llevando ruedas con cadenas), el sistema puede reducir la potencia del motor para limitar el patinado. Si no se desea que se produzca este efecto, se puede desactivar la función pulsando el contactor **1**. En ese caso, permanece encendido el testigo

 en el cuadro de instrumentos. Esta acción no desactiva el ESC.

El sistema antipatinado aporta una seguridad adicional, por lo que se desaconseja circular con la función inhibida. Salga de esta situación en cuanto sea posible pulsando de nuevo el contactor **1**.

Nota: la función se reactiva automáticamente al poner el contacto del vehículo o al rebasar la velocidad de 50 km/h aproximadamente.

Asistencia al frenado de emergencia

Se trata de un sistema complementario al ABS que ayuda a reducir las distancias de parada del vehículo.

Principio de funcionamiento

El sistema permite detectar una situación de frenado de urgencia. En este caso, la asistencia al frenado desarrolla instantáneamente su potencia máxima y puede activar la regulación ABS.

La frenada ABS se mantiene mientras el pedal del freno está pisado.

Encendido de las luces de precaución

Según el vehículo, éstas pueden encenderse en caso de fuerte desaceleración.

Anomalía de funcionamiento

Cuando el sistema detecta una anomalía de funcionamiento, el testigo



Consulte a un Representante de la marca.

Anticipación del frenado

Según el vehículo, cuando suelta rápidamente el pedal del acelerador, el sistema anticipa el frenado para disminuir las distancias de parada.

DISPOSITIVOS DE CORRECCIÓN Y DE ASISTENCIA A LA CONDUCCIÓN (4/4)

Ayuda al arranque en cuesta

Este sistema le ayuda al arrancar en una pendiente, dependiendo del grado de inclinación de la calzada. Impide que el vehículo caiga hacia atrás interviniendo en el apriete automático de los frenos, cuando el conductor levanta el pie del pedal de freno para activar el acelerador.

Funciona solo cuando la palanca de velocidades está en una posición distinta al punto muerto y cuando el vehículo está completamente parado (con el freno pisado).

El sistema retiene el vehículo unos **2 segundos**. A continuación, los frenos se aflojan (el vehículo circula en función del tipo de pendiente).



El sistema de ayuda al arranque en pendiente no siempre puede impedir que el vehículo retroceda (pendientes muy pronunciadas, etc).

En cualquier caso, el conductor puede pisar el pedal de freno e impedir de esta forma que el vehículo caiga.

La ayuda al arranque en cuesta no debe utilizarse en caso de parada prolongada: para ello utilice el pedal de freno.

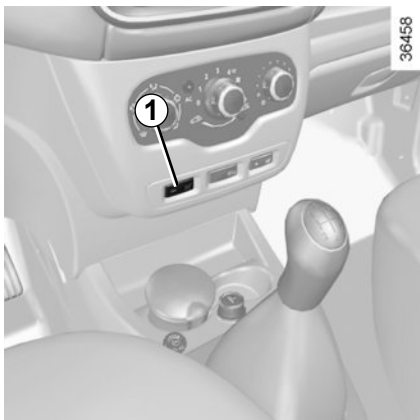
Esta función no está ideada para inmovilizar permanentemente el vehículo.

Si es necesario, utilice el pedal de freno para detener el vehículo.

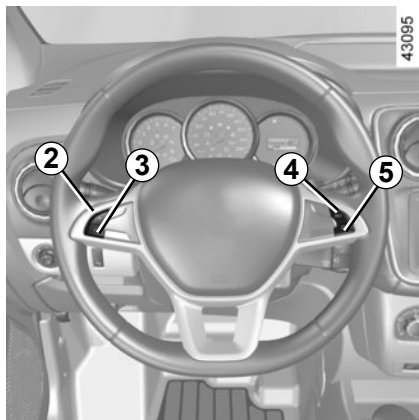
El conductor debe prestar especial atención sobre suelos deslizantes o poco adherentes.

Existe el riesgo de graves lesiones.

LIMITADOR DE VELOCIDAD (1/3)

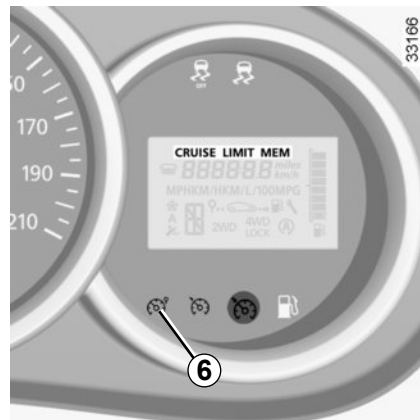


El limitador de velocidad es una función que le ayuda a no rebasar una velocidad de circulación que usted haya elegido, llamada **velocidad limitada**.




Mandos

- 1 Contactor general Marcha/Parada.
- 2 Activación, memorización y variación creciente de la velocidad limitada (+).
- 3 Variación decreciente de la velocidad limitada (-).
- 4 Activación con recuperación del límite de velocidad memorizado (R o, dependiendo del vehículo, RES).
- 5 Activación de la función (con memorización de la velocidad limitada) (O).



Puesta en servicio

Presione el contactor **1** del lado . El testigo **6** es naranja y, dependiendo del vehículo, aparece el mensaje «LIMIT» o el testigo **LIMIT** en el cuadro de instrumentos acompañado de guiones para indicar que el limitador de velocidad está activado y a la espera para guardar una velocidad de limitación. Para memorizar la velocidad actual, pulse el contactor **2** (+): la velocidad limitada sustituye los guiones. La velocidad mínima registrada será de 30 km/h.

LIMITADOR DE VELOCIDAD (2/3)



Conducción

Una vez memorizada una velocidad limitada, mientras ésta no se alcance, la conducción es similar a la de un vehículo no equipado con limitador de velocidad.

Desde el momento en que alcance la velocidad registrada, ninguna acción en el pedal del acelerador permitirá superar la velocidad programada salvo en caso necesario (véase el apartado «Superación de la velocidad limitada»).

Variación de la velocidad limitada

Puede hacer variar la velocidad limitada actuando por presiones sucesivas en:

- el contactor **2 (+)** para aumentar la velocidad;
- el contactor **3 (-)** para disminuir la velocidad.

Superación de la velocidad limitada

En cualquier momento se puede superar la velocidad limitada, para ello: pise **a fondo y con decisión** el pedal del acelerador (venciendo el «punto duro»).

Mientras se está sobrepasando la velocidad, la velocidad limitada parpadea en el cuadro de instrumentos.

A continuación, suelte el pedal del acelerador: la función limitador de velocidad vuelve a actuar una vez alcanzada una velocidad inferior a la memorizada.

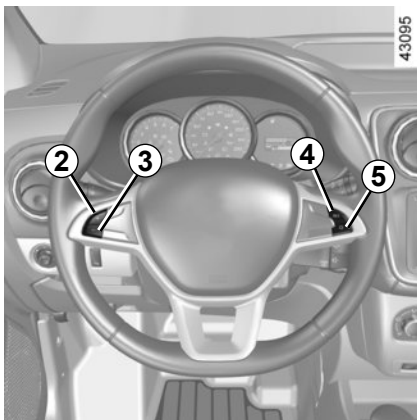
Imposibilidad para la función de mantener la velocidad limitada

En caso de descenso pronunciado, la velocidad limitada no puede ser mantenida por el sistema: la velocidad memorizada parpadea en el cuadro de instrumentos para informarle.



La función limitador de velocidad no actúa en ningún caso en el sistema de frenado.

LIMITADOR DE VELOCIDAD (3/3)



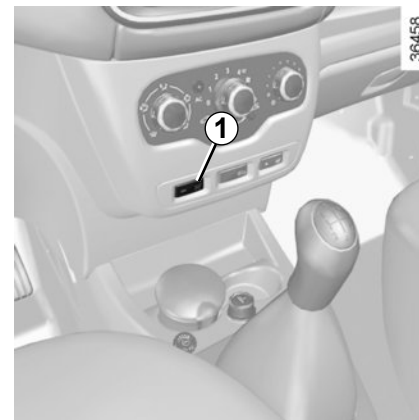
Puesta en espera de la función

La función limitador de velocidad quedará suspendida cuando usted pulse el contactor **5** (O). En este caso, la velocidad límite permanece memorizada y, según el vehículo, aparecerá en el cuadro de instrumentos el mensaje "MEM» o el testigo **MEM**, junto con la velocidad memorizada.

Recuperación de la velocidad limitada

Si se ha memorizado una velocidad, se puede recuperar pulsando el contactor **4** (R o, dependiendo del vehículo, RES).

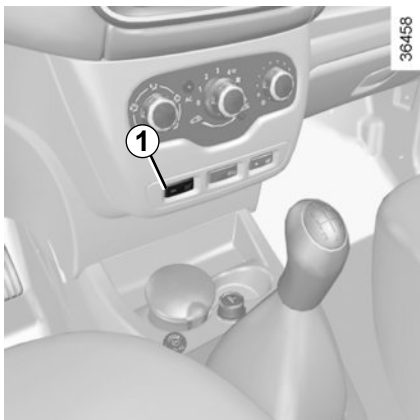
Cuando el limitador no está activo, una presión en el contactor **2** (+) reactiva la función sin tener en cuenta la velocidad memorizada: se tiene en cuenta la velocidad a la que circula el vehículo.



Cese de la función

La función limitador de velocidad queda interrumpida cuando actúa en el contactor **1**, en este caso la velocidad limitada no se memoriza. El apagado del testigo naranja (S) en el cuadro de instrumentos confirma el cese de la función.

REGULADOR DE VELOCIDAD: control de velocidad crucero (1/4)



El regulador de velocidad es una función que le ayuda a mantener la velocidad de circulación en el valor constante que elija, denominada **velocidad de regulación**.

Esta velocidad de regulación es regulable de una forma continua, a partir de 30 km/h.



La función regulador de velocidad no actúa en ningún caso en el sistema de frenado.

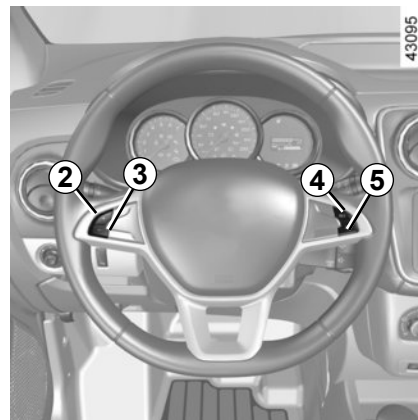


Esta función es una ayuda complementaria a la conducción. La función no interviene sustituyendo al conductor.

No puede por tanto, en ningún caso, sustituir el respeto debido a las limitaciones de velocidad, ni a la vigilancia (manténgase alerta para poder frenar en cualquier circunstancia), ni la responsabilidad del conductor.

El regulador de velocidad no debe utilizarse cuando la circulación es densa, en carretera sinuosa o pavimento deslizante (hielo, aquaplaning, gravillonado) ni cuando las condiciones meteorológicas son desfavorables (niebla, lluvia, viento lateral...).

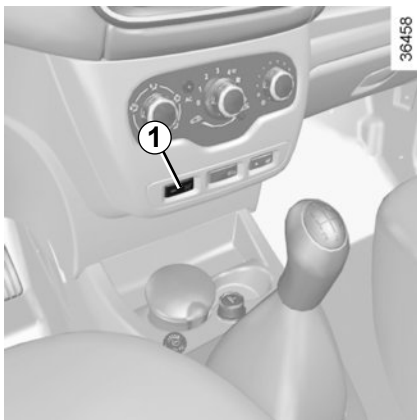
Riesgo de accidente.



Mandos

- 1 Contactor general Marcha/Parada.
- 2 Activación, memorización y variación creciente de la velocidad de regulación (+).
- 3 Variación decreciente de la velocidad de regulación (-).
- 4 Activación con recuperación de la velocidad de regulación memorizada (R o, dependiendo del vehículo, RES).
- 5 Activación de la función (con memorización de la velocidad de regulación) (O).

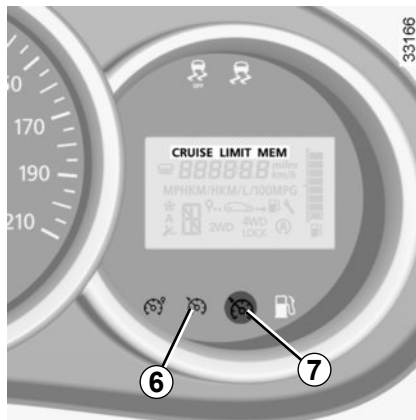
REGULADOR DE VELOCIDAD: control de velocidad crucero (2/4)



Puesta en servicio



Pulse el contactor **1** del lado .

El testigo verde **6** se enciende y, dependiendo del vehículo, en el cuadro de instrumentos se muestra el mensaje "CRUISE" o se enciende el testigo **CRUISE** junto con unos guiones, para indicar que la función de regulador de velocidad está activada y a la espera de que se registre una velocidad de regulación.



Regulación de la velocidad

A una velocidad estabilizada (superior a unos 30 km/h), presione el contactor **2** (+): la función se activa y la velocidad actual queda memorizada.

La velocidad de regulación sustituye a los guiones y se confirma con la visualización, según el vehículo, del mensaje "CRUISE" o del testigo **CRUISE** y del testigo verde **7** , además del testigo **6** .



Conducción

Cuando una velocidad de regulación es memorizada y la regulación está activada, puede usted levantar el pie del pedal del acelerador.



Atención: tiene que mantener los pies cerca de los pedales para estar preparado para intervenir en caso de urgencia.

REGULADOR DE VELOCIDAD: control de velocidad crucero (3/4)



Variación de la velocidad de regulación

Puede variar la velocidad de regulación actuando por presiones sucesivas en:

- el contactor **2** (+) para aumentar la velocidad,
- el contactor **3** (-) para disminuir la velocidad.



La función regulador de velocidad no actúa en ningún caso en el sistema de frenado.

Superación de la velocidad de regulación

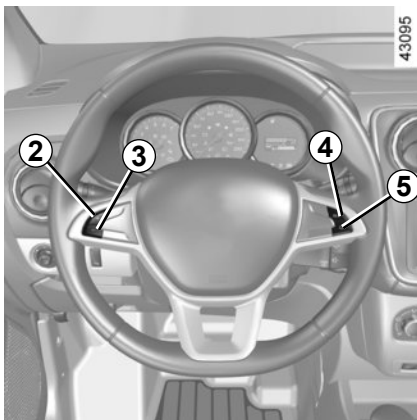
En todo momento, se puede superar la velocidad de regulación pisando el pedal del acelerador. Mientras se está sobrepasando la velocidad, la velocidad de regulación parpadea en el cuadro de instrumentos

A continuación, suelte el pedal del acelerador: después de unos segundos, el vehículo retoma automáticamente la velocidad de regulación inicial.

Imposibilidad para la función de mantener la velocidad de regulación

En caso de descenso pronunciado, el sistema no puede mantener la velocidad de regulación: la velocidad memorizada parpadea en el cuadro de instrumentos para informarle.

REGULADOR DE VELOCIDAD: control de velocidad crucero (4/4)




Puesta en espera de la función

La función se pone en stand-by cuando actúa en:


- el contactor **5** (O);
- el pedal del freno;
- el pedal de embrague.

En los tres casos y según el vehículo, la velocidad de regulación permanece memorizada y, según el vehículo, aparece en el cuadro de instrumentos el mensaje “MEM” o el testigo **MEM**.

Se confirma la puesta en espera con el apagado del testigo .

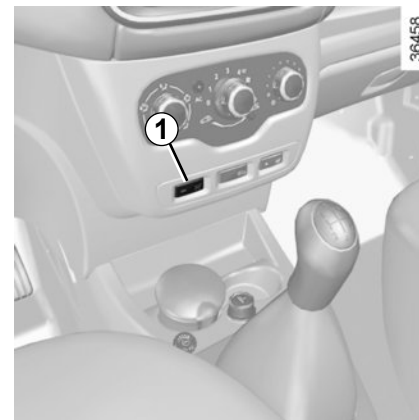
Recuperación de la velocidad de regulación

Si una velocidad está memorizada, se puede recuperar tras haberse asegurado de que las condiciones de circulación son adecuadas (tráfico, estado de la calzada, condiciones meteorológicas...). Pulse el contactor **4** (R o, dependiendo del vehículo, RES) si la velocidad del vehículo es superior a 30 km/h.



Al recuperar la velocidad memorizada, se enciende el testigo  para confirmar la activación del regulador.

Nota: si la velocidad anteriormente guardada es mucho más elevada que la velocidad actual, el vehículo acelerará con fuerza hasta alcanzar este umbral.

Cuando la función regulador está activa, una presión en el contactor **2** (+) reactiva la función regulador sin tener en cuenta la velocidad memorizada: se tiene en cuenta la velocidad a la que circula el vehículo.



Cese de la función

La función regulador de velocidad queda interrumpida cuando usted actúa en el contactor **1**, en este caso la velocidad no queda memorizada. El apagado de los testigos verdes  y  del cuadro de instrumentos confirma el cese de la función.



La interrupción o el cese de la función regulador de velocidad no provoca una disminución rápida de la velocidad: hay que frenar pisando el pedal del freno.

AYUDA AL APARCAMIENTO (1/2)

Principio de funcionamiento

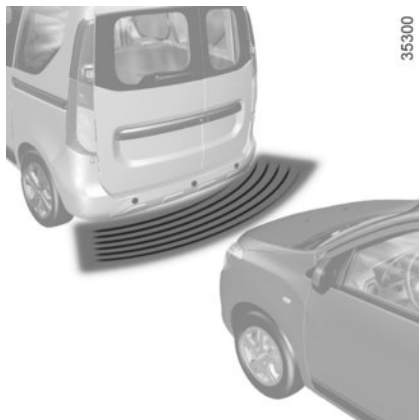
Unos detectores de ultrasonidos, implantados en el paragolpes trasero del vehículo, «miden» la distancia entre el vehículo y un obstáculo al dar marcha atrás.

Esta medida se traduce en unos pitidos cuya frecuencia aumenta con la aproximación al obstáculo, hasta convertirse en un sonido continuo cuando el obstáculo se encuentra a unos 40 centímetros del vehículo.

Al cambiar a la marcha atrás, se escucha un pitido de aviso. Si el pitido es prolongado (3 segundos), indica una anomalía de funcionamiento.

El sistema de ayuda al aparcamiento no tiene en cuenta el remolque ni los sistemas de transporte de carga, etc.

Nota: compruebe que los detectores de ultrasonido no estén ocultos (suciedad, barro, nieve...).



35300



Un impacto en el parachoques trasero del vehículo puede resultar en daños en el sistema (por ejemplo desvíos de montaje de los sensores, cortocircuito o rotura del circuito eléctrico del sistema, etc.).

Realice la revisión del vehículo en un concesionario autorizado para evitar el riesgo de accidentes.

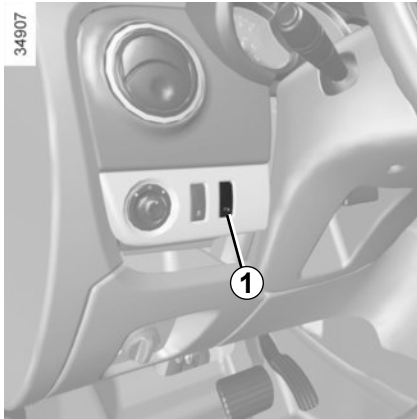


Esta función es una ayuda suplementaria que indica, mediante señales sonoras, la distancia entre el vehículo y un obstáculo al dar marcha atrás.

No puede por tanto, en ningún caso, sustituir la vigilancia ni la responsabilidad del conductor durante las maniobras de marcha atrás.

El conductor debe estar siempre listo para los acontecimientos imprevistos que pueden darse durante la conducción: vigile siempre, por tanto, que no haya obstáculos móviles (tales como un niño, un animal, un cochecito de niños, una bicicleta, una piedra, un poste, etc.) dentro de la zona de ángulo muerto durante la maniobra.

AYUDA AL APARCAMIENTO (2/2)



Desactivación del sistema

Presione el interruptor **1** para desactivar el sistema.

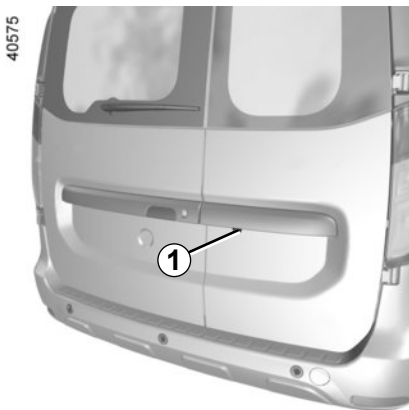
El testigo integrado en el interruptor se queda encendido permanentemente.

Un nueva presión reactivará el sistema y el testigo se apagará

Anomalía de funcionamiento

Cuando el sistema detecte una anomalía de funcionamiento, sonará un pitido durante aproximadamente tres segundos para avisarle. Consulte a un Representante de la marca.

CÁMARA DE MARCHA ATRÁS (1/2)



Funcionamiento

Al meter la marcha atrás, la cámara **1** transmite una vista del entorno traseo del vehículo a la pantalla multimedia **2**, acompañada de una líneas auxiliares fijas.

Este sistema se utiliza con unas líneas auxiliares fijas para la distancia. Cuando se alcanza la zona roja, guíese por la representación del parachoques para detenerse con precisión.



Nota: compruebe que la cámara de marcha atrás no quede oculta (suciedad, barro, nieve, condensación, etc.).

Anomalías de funcionamiento

Cuando el sistema detecta una avería en el funcionamiento de la marcha atrás, se muestra temporalmente una imagen negra en la pantalla multimedia **2**.

Esto puede deberse a un fallo que afecte a la cámara o a la pantalla (claridad, imagen fija, retraso en la transmisión, etc.).

Si persiste la visualización temporal de la pantalla en negro, consulte a un distribuidor autorizado.

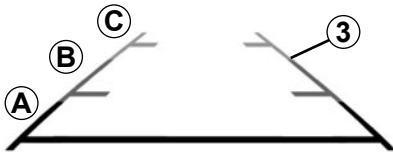


Esta función es una ayuda adicional. No puede por tanto, en ningún caso, sustituir la vigilancia ni la responsabilidad del conductor.

El conductor debe estar siempre atento a los acontecimientos imprevistos que pueden darse durante la conducción: vigile por ello que no haya obstáculos móviles (tales como un niño, un animal, un cochecito de niños, una bicicleta...) o un obstáculo demasiado pequeño o demasiado fino (piedra de tamaño mediano, estaca muy fina...) durante la maniobra.

CÁMARA DE MARCHA ATRÁS (2/2)

39821



Líneas auxiliares fijas 3

Las líneas auxiliares fijas **3** tienen varios colores **A**, **B** y **C** que indican la distancia que hay detrás del vehículo:

- **A** (rojo) a aproximadamente 30 centímetros del vehículo;
- **B** (amarillo) a aproximadamente 70 centímetros del vehículo;
- **C** (verde) a aproximadamente 150 centímetros del vehículo.

Estas líneas auxiliares permanecen fijas e indican la trayectoria del vehículo si las ruedas están alineadas con el vehículo.

La pantalla representa una imagen invertida.

Las líneas auxiliares son una representación proyectada sobre un suelo plano, esta información se debe ignorar cuando se superpone a un objeto vertical o colocado en el suelo.

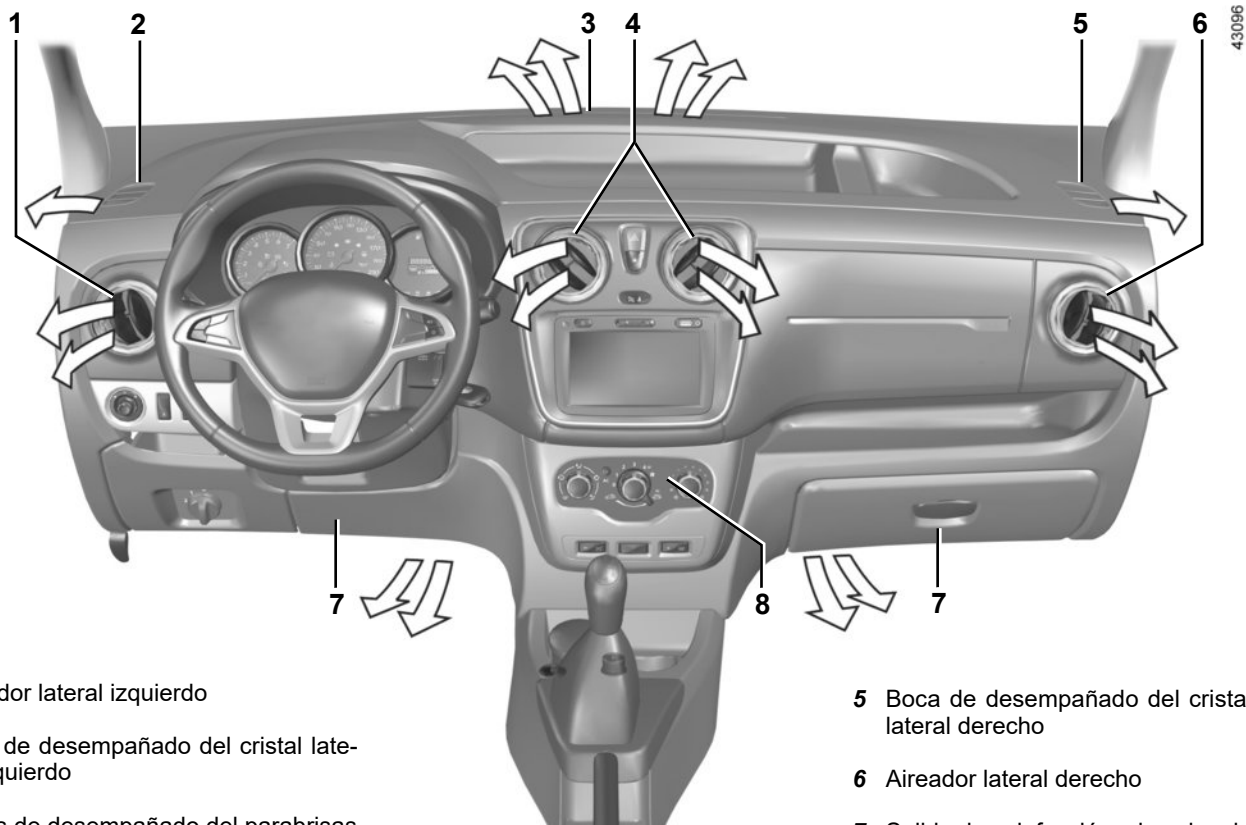
Los objetos que aparecen en el borde de la pantalla pueden aparecer deformados y debido a la ubicación de la cámara en la puerta trasera, es normal visualizar descentradas las líneas auxiliares.

En caso de luminosidad excesiva (nieve, vehículo al sol...), la visión de la cámara puede verse alterada.

Capítulo 3: Su confort

Aireadores, salidas de aire	3.2
Calefacción, ventilación, aire acondicionado.	3.4
Aire acondicionado: informaciones y consejos de utilización	3.7
Levantavidrios	3.9
Cristal entreabiente	3.10
Iluminación interior	3.11
Parasol / Espejos.	3.13
Portaobjetos, acondicionamiento del habitáculo.	3.14
Ceniceros, Encendedor, Tomas de accesorios	3.18
Reposacabezas trasero.	3.19
Banqueta trasera	3.20
Transporte de objetos en el maletero	3.22
Transporte de objetos:	3.23
remolcado, sistema de remolcado	3.23
red de separación	3.24
Cubreequipajes	3.25
Barras de techo	3.26
Equipamientos multimedia	3.27

AIREADORES, salidas de aire (1/2)



1 Aireador lateral izquierdo

2 Boca de desempañado del cristal lateral izquierdo

3 Bocas de desempañado del parabrisas

4 Aireadores centrales

5 Boca de desempañado del cristal lateral derecho

6 Aireador lateral derecho

7 Salida de calefacción a los pies de los ocupantes delanteros

8 Cuadro de mandos

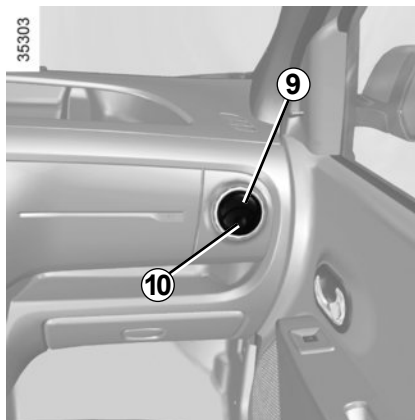
AIREADORES, salidas de aire (2/2)



Aireadores centrales y laterales

Caudal

Para abrirlo **9**, presione en el aireador (punto **10**) en función de la apertura deseada.



Orientación

Para orientar el caudal de aire, gire el aireador **9**.

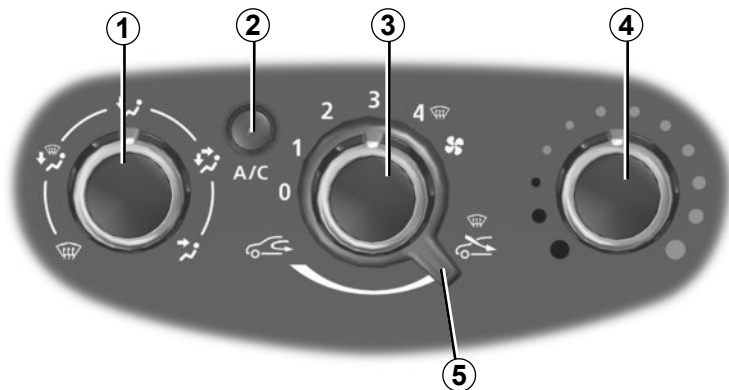
Contra los malos olores en su vehículo, utilice únicamente sistemas diseñados para ello. Consulte a un Representante de la marca.



No introduzca nada en el circuito de ventilación del vehículo (en caso de mal olor por ejemplo...).

Existe un riesgo de deterioro o de incendio.

CALEFACCIÓN, VENTILACIÓN, AIRE ACONDICIONADO (1/3)



40399

Mandos

La presencia de los mandos depende del equipamiento del vehículo.

- 1 Reparto del aire.
- 2 Puesta en marcha o parada del aire acondicionado.
- 3 Ajuste de la velocidad de ventilación.
- 4 Ajuste de la temperatura del aire.
- 5 Puesta en marcha del modo aislamiento del habitáculo/reciclaje del aire.

Información y consejos de utilización: consulte el párrafo «Aire acondicionado: información y consejos de utilización».

Reglaje de la temperatura del aire

Gire el mando 4 en función de la temperatura deseada. Cuanto más en la zona roja se encuentre el cursor, más alta será la temperatura.

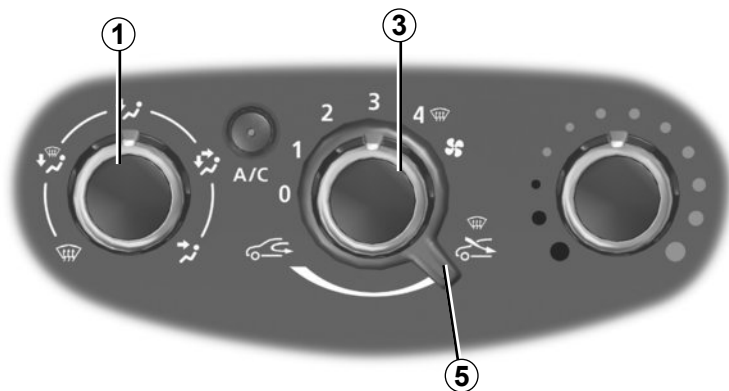
Ajuste de la velocidad de ventilación

Mueva el mando 3 de 0 a 4. Cuanto más a la derecha esté colocado el mando, mayor será la cantidad de aire impulsado. Si desea cerrar completamente la entrada y detener la instalación, coloque el mando 3 en 0.

El sistema está parado: la velocidad de ventilación del aire en el habitáculo es nula (con el vehículo parado). Sin embargo, puede sentir un caudal débil de aire mientras el vehículo circula.


La utilización prolongada de esta posición 0 puede provocar la formación de vaho en los cristales laterales y el parabrisas, y producir molestias debidas a un aire no renovado en el habitáculo.

CALEFACCIÓN, VENTILACIÓN, AIRE ACONDICIONADO (2/3)



40399

Puesta en marcha del modo aislamiento del habitáculo/ reciclaje del aire


Deje el mando 5 en la posición .

En estas condiciones, el aire se toma del habitáculo y es reciclado sin admisión de aire exterior.

El reciclaje de aire permite:

- aislarle del ambiente exterior (circulación en zonas contaminadas...);
- alcanzar con mayor eficacia la temperatura deseada en el habitáculo.

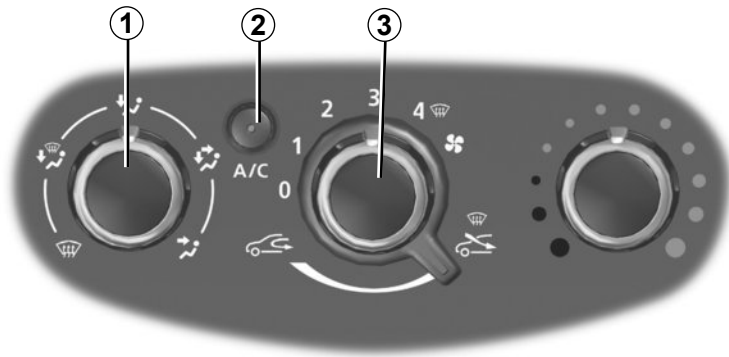
Desempañado rápido

Lleve los mandos 1, 3 y 5 a las posiciones :

- aire exterior;
- velocidad máxima de ventilación;
- desempañado.

La utilización de la climatización permite acelerar el desempañado.

La utilización prolongada del reciclaje del aire puede provocar la formación de vaho en los cristales laterales y el parabrisas y producir molestias debidas a un aire no renovado en el habitáculo. Por ello, se aconseja cambiar al funcionamiento normal (aire exterior) girando el mando 5 hacia la derecha cuando el reciclaje del aire ya no sea necesario.



40399

Reparto del aire en el habitáculo

Gire el mando **1** para elegir su reparto.



El caudal de aire es dirigido hacia los aireadores del panel de instrumentos.



El caudal de aire es dirigido hacia los aireadores del panel de instrumentos y hacia los pies de los ocupantes.



El caudal de aire es dirigido principalmente hacia los pies de los ocupantes y los aireadores del panel de instrumentos.

Para dirigir el flujo de aire únicamente hacia los pies, cierre los aireadores del panel de instrumentos.



El flujo de aire se reparte entre todos los aireadores, las bocas de desempañado de los cristales laterales delanteros, las bocas de desempañado del parabrisas y los pies de los ocupantes.



El caudal de aire es dirigido hacia las bocas de desempañado del parabrisas y las bocas de desempañado de los cristales laterales delanteros.

Puesta en marcha o parada del aire acondicionado

La tecla **2** permite poner en marcha (testigo encendido) o detener (testigo apagado) el funcionamiento del aire acondicionado.

La puesta en marcha no puede efectuarse si el mando **3** está en la posición 0.

La utilización del aire acondicionado permite:

- rebajar la temperatura interior del habitáculo;
- eliminar el vaho rápidamente.

El funcionamiento del aire acondicionado comporta un incremento del consumo de combustible (deténgalo cuando ya no sea necesario).

El aire acondicionado no funciona cuando la temperatura exterior es baja.

CLIMATIZACIÓN: información y consejos de utilización (1/2)

Consumo

Es normal que se aprecie un aumento del consumo de combustible (sobre todo en tráfico urbano) durante la utilización del aire acondicionado.

Para los vehículos equipados con aire acondicionado sin modo automático, detenga el sistema cuando ya no lo necesite.

Consejos para minimizar el consumo y por lo tanto ayudar a preservar el medio ambiente

Circule con los aireadores abiertos y con los cristales cerrados.

Si el vehículo permanece estacionado cuando hace mucho calor o a pleno sol, piense en ventilar durante unos minutos para eliminar el aire caliente antes de arrancar.

Conservación

Consulte el manual de mantenimiento de su vehículo para conocer las periodicidades de control.

Anomalías de funcionamiento

En general, en caso de anomalía de funcionamiento, consulte a un Representante de la marca.

– Escasa eficacia en lo que respecta al deshielo, desempañado o aire acondicionado.

Esto puede deberse a la suciedad del cartucho del filtro del habitáculo.

– No hay producción de aire frío.

Verifique el buen posicionamiento de los mandos y el correcto estado de los fusibles. Si no, detenga el sistema.

Presencia de agua debajo del vehículo

Tras una utilización prolongada del aire acondicionado, es normal constatar la presencia de agua procedente de la condensación debajo del vehículo.

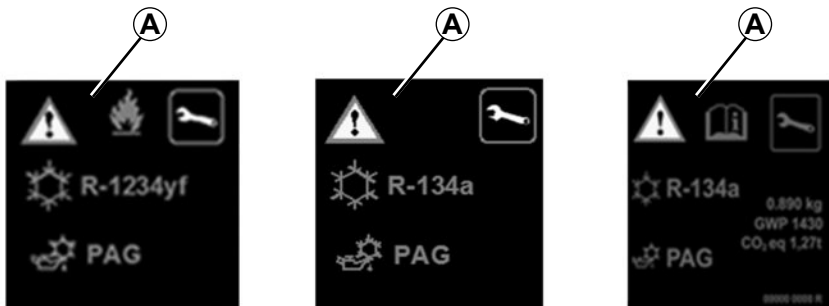
Vehículos equipados con modo ECO: una vez activado, el modo ECO puede reducir el rendimiento de la climatización. Consulte el apartado «Consejos de conducción, ecoconducción» en el capítulo 2.

Utilice el sistema de climatización con regularidad, incluso en tiempo frío, haciéndolo funcionar al menos una vez al mes durante un tiempo aproximado de 5 minutos.




No abra el circuito de fluido frigorígeno. Es peligroso para los ojos y para la piel.


CLIMATIZACIÓN: información y consejos de utilización (2/2)








El circuito de fluido frigorígeno contiene gases fluorados de efecto invernadero. Según el vehículo, encontrará la siguiente información en la etiqueta **A** pegada dentro del compartimiento del motor.

La presencia y el emplazamiento de la información de la etiqueta **A** dependen del vehículo.

 No abra el circuito de fluido frigorígeno. Es peligroso para los ojos y para la piel.

 Antes de realizar cualquier intervención en el compartimiento del motor, el motor debe estar parado (y no en estado stand-by): Pare el motor (consulte el apartado «Arranque y parada del motor» en el capítulo 2).

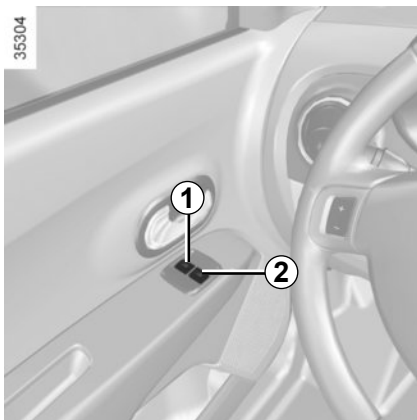
-  Tipo de fluido frigorígeno
-  Tipo de aceite en el circuito de climatización
-  Producto inflamable
-  Consultar el manual de utilización
-  Conservación

x,xxx kg Cantidad de fluido frigorígeno presente en el vehículo.

GWP xxxxx Potencial de calentamiento global (GWP) (equivalente a CO2).

CO2 eq
x,xx t Cantidad en peso y en equivalente a CO2.

LEVANTAVIDRIOS (1/2)



Levantavidrios eléctricos

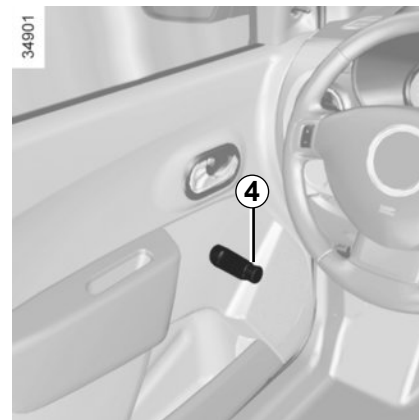
Pulse o tire del interruptor de uno de los cristales para bajarlo o subirlo hasta la altura deseada.



En la plaza del conductor actúe en el interruptor:

1 para el lado del conductor;
2 para el lado del pasajero delantero.

Desde las plazas de los pasajeros, pulse el interruptor **3**.



Levantavidrios manuales

Accione la manivela **4** para bajar o subir el cristal hasta la altura deseada.



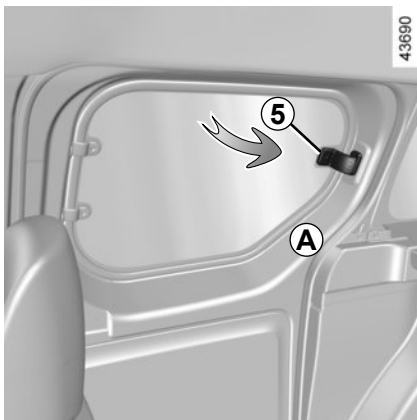
Responsabilidad del conductor

Nunca abandone su vehículo con la llave en su interior, ni con un niño, un adulto que no sea autosuficiente o a un animal, aunque sea por un momento. De hecho, éste podría correr peligro o poner en peligro a otras personas arrancando el motor, accionando los equipamientos como por ejemplo los levantavidrios o incluso bloquear las puertas. En caso de aplastar una parte del cuerpo, invierta inmediatamente el recorrido del cristal pulsando el interruptor concernido.

Existe peligro de lesiones graves.

Evite colocar un objeto apoyado en un cristal entreabierto: se pueden dañar los levantavidrios.

LEVANTAVIDRIOS (2/2)



Cristal entreabierta

Para entreabrir el cristal accione la empuñadura **5** (movimiento **A**) y, a continuación, bloquéelo empujando la empuñadura hacia la derecha.

Cuando lo cierre, asegúrese de que queda bien bloqueado.



Al cerrar las ventanillas, compruebe que nadie saque ninguna parte del cuerpo (brazo, mano, etc.) del vehículo.

Existe peligro de lesiones graves.

Levantavidrios impulsionales

Si el vehículo está equipado, el modo impulsional se añade al funcionamiento de los levantavidrios eléctricos, descritos anteriormente.

Equipa únicamente al cristal del conductor.

- **Pulse a fondo y brevemente** el interruptor concernido: el cristal desciende completamente.
- **Levante a fondo y brevemente** el interruptor concernido: el cristal sube completamente.

Una acción sobre el interruptor durante el funcionamiento detiene el recorrido del cristal.

Particularidades

Si el cristal encuentra resistencia durante el cierre (por ejemplo, rama de árbol, etc.), se detiene y retrocede unos centímetros.

Si manipula el interruptor mientras el cristal está en movimiento, este deja de funcionar.

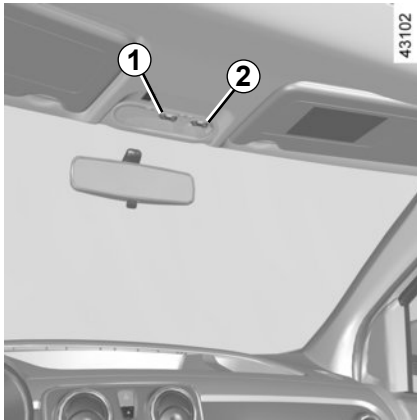
Anomalías de funcionamiento

En caso de que el cierre de un cristal no funcione, el sistema bascula en modo no impulsional: tire del interruptor concernido hasta el cierre completo del cristal, mantenga pulsado el interruptor (en el lado del cierre) durante tres segundos y baje y suba totalmente el cristal para reinicializar el sistema.

Si es necesario, consulte a un Representante de la marca.

Evite colocar un objeto apoyado en un cristal entreabierto: se pueden dañar los levantavidrios.

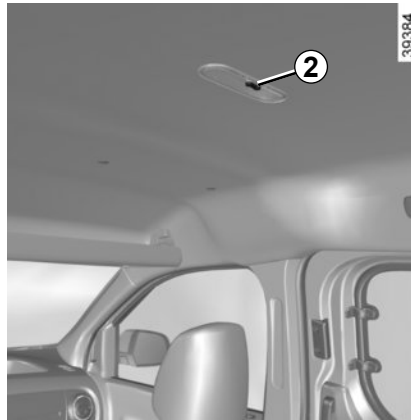
ILUMINACIÓN INTERIOR (1/2)



Plafones

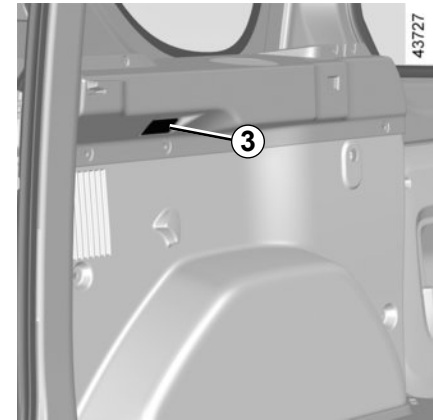
Presione el interruptor **1** para obtener:

- una iluminación permanente;
- una iluminación controlada por la apertura de una de las puertas delanteras o, según el vehículo, de una de las cinco puertas. No se apaga hasta que las puertas concernidas estén correctamente cerradas;
- un apagado inmediato.



Foco de lectura

Según el vehículo, presione el interruptor **2** para el mando de los pasajeros.



Iluminador del maletero 3

El desbloqueo y la apertura de las puertas o del maletero conllevan la iluminación temporal de los plafones.

ILUMINACIÓN INTERIOR (2/2)



Iluminador trasero

Presione el interruptor **4**, para obtener:

- una iluminación permanente;
- una iluminación controlada por la apertura de una de las puertas delanteras o, según el vehículo, de una de las cinco puertas. No se apaga hasta que las puertas concernidas estén correctamente cerradas;
- un apagado inmediato.

Particularidades

Según el vehículo, el desbloqueo a distancia de las puertas activa la iluminación temporizada del habitáculo. La apertura de una puerta delantera o trasera relanza esta temporización.

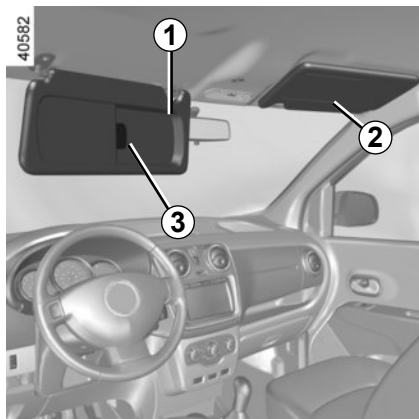
A continuación, los plafones y el iluminador del maletero se apagan progresivamente.

Hay varios casos de parada de temporización de iluminación:

- al cabo de 4 minutos cuando una puerta ha quedado abierta;
- al cabo de 20 segundos cuando todas las puertas están cerradas;
- al poner el contacto.

El desbloqueo y la apertura de las puertas o del maletero conllevan la iluminación temporal de los plafones.

PARASOL/ESPEJOS



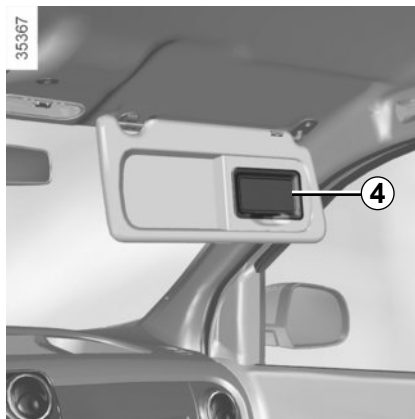
Parasol delantero

Baje el parasol **1** o **2** en el parabrisas o suéltelo y gírelo en el cristal lateral.

Portaobjetos en el parasol **3**



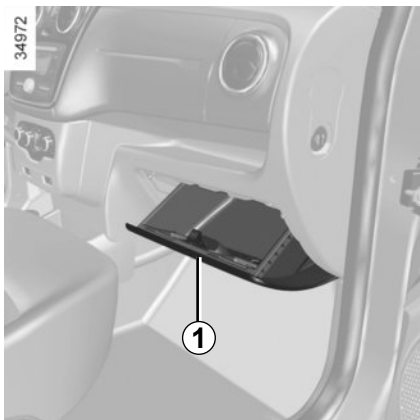
Circulando, debe cerrar la tapa del espejo de cortesía. Riesgo de lesiones.



Espejo de cortesía **4**

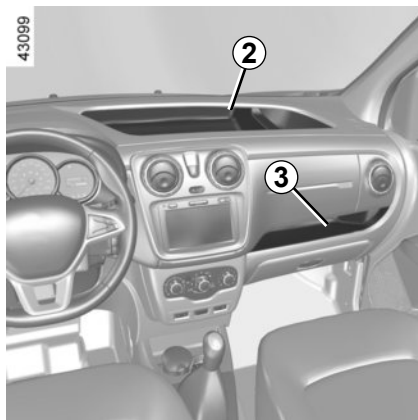
Según el vehículo, el parasol lado pasajero está equipado con un espejo de cortesía.

PORTAOBJETOS, DISTRIBUCIÓN DEL HABITÁCULO (1/4)



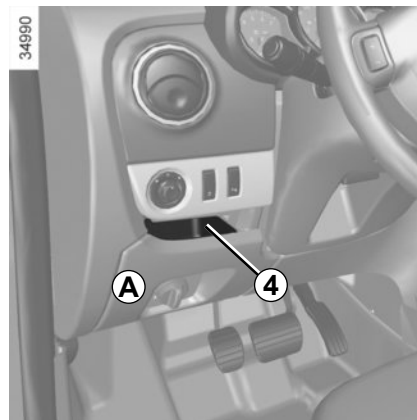
Guantera

Si el vehículo dispone de ella, tire de la paleta **1** para abrirla.



Guardaobjetos del panel de instrumentos **2**

Guardaobjetos del pasajero **3**



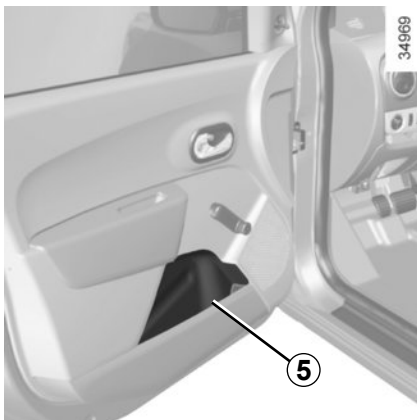
Guardaobjetos **A**

Pase la mano por el emplazamiento **4** y tire para abrir el guardaobjetos **A**.

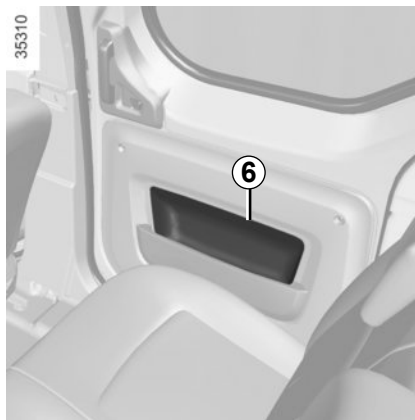


Compruebe que no haya ningún objeto duro, pesado o puntiagudo en los portaobjetos «abiertos», de tal forma que pueda ser proyectado contra los ocupantes, en caso de curva, de frenada brusca o choque.

PORTAOBJETOS, DISTRIBUCIÓN DEL HABITÁCULO (2/4)



Guardaobjetos de puerta 5



Guardaobjetos de la puerta lateral deslizante 6

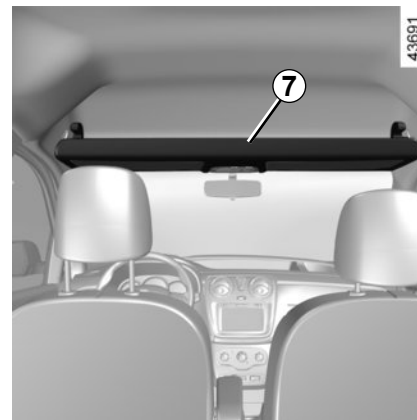
Los objetos colocados en los compartimentos guardaobjetos de las puertas laterales deslizantes no deben sobresalir de estos para no obstaculizar el deslizamiento de la puerta.



No debe dejarse ningún objeto por el suelo (plaza delantera del conductor): en caso de frenazo brusco, los objetos pueden deslizarse bajo los pedales e impedir su utilización.



Compruebe que no haya ningún objeto duro, pesado o puntiagudo en los portaobjetos «abiertos», de tal forma que pueda ser proyectado contra los ocupantes, en caso de curva, de frenada brusca o choque.



Portaobjetos superior de cabina delantera 7

(según el vehículo)

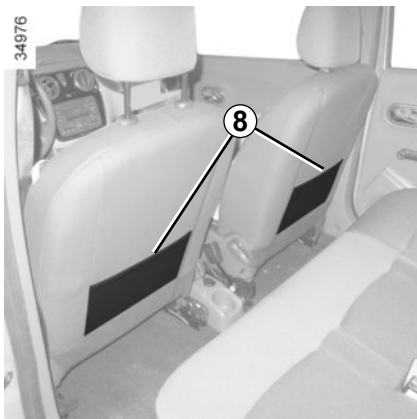
No lo utilice para subir o bajar del vehículo o para colgarse de él.

El peso total del contenido del portaobjetos superior de cabina 7 no debe superar los 4,6 kg (repartidos uniformemente).

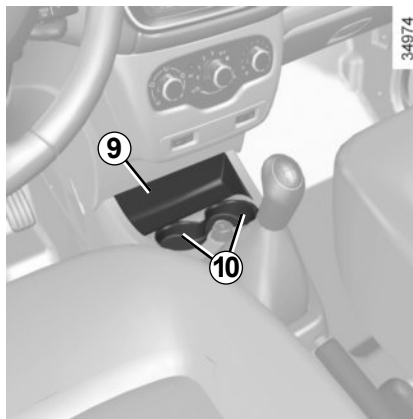


Compruebe que no haya ningún objeto pesado y/o cortante que pueda caer durante la marcha. Riesgo de lesiones.

PORTAOBJETOS, DISTRIBUCIÓN DEL HABITÁCULO (3/4)



Bolsas portaobjetos 8 en los asientos delanteros



Guardaobjetos 9



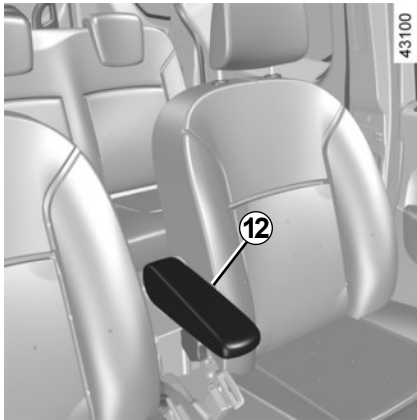
Portabotellines 10 y 11
(según el vehículo)



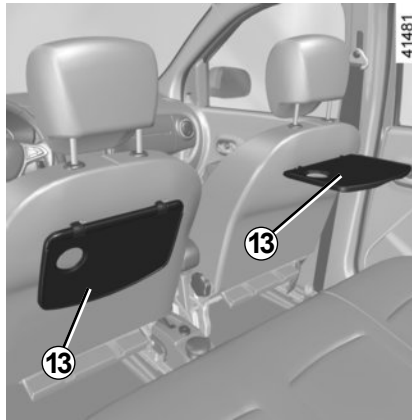
Al tomar una curva, al acelerar o frenar, tenga cuidado de que el líquido contenido en el recipiente depositado en el portabotellines no se desborde.

Riesgo de lesiones si el líquido está caliente y/o de derrame.

PORTAOBJETOS, DISTRIBUCIÓN DEL HABITÁCULO (4/4)



Apoyabrazos delantero 12

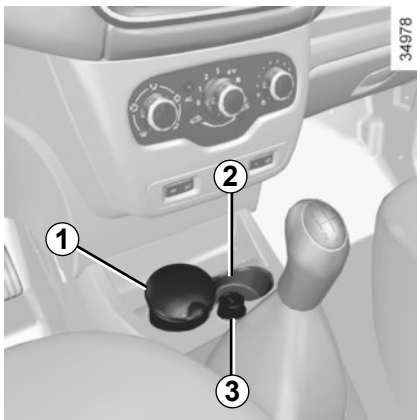


Bandejas traseras 13

Levántelas hasta dejarlas en posición horizontal.

Se recomienda utilizar las bandejas únicamente cuando el vehículo está parado.

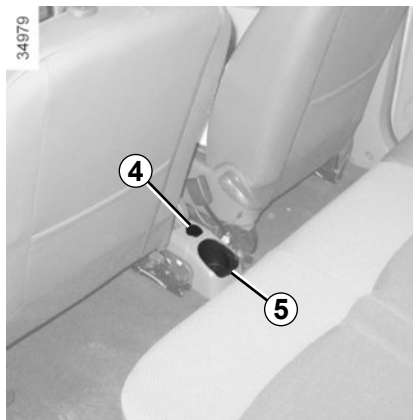
TOMA DE ACCESORIOS Y EMPLAZAMIENTO PARA EL CENICERO



Cenicero 1

Puede alojarse indistintamente en uno de los emplazamientos 2 o 5.

El cenicero es un accesorio opcional que puede ser adquirido en un Representante de la marca.



Toma de accesorios 3 y 4

Según el vehículo, se ha previsto para conectar accesorios homologados por los Servicios técnicos de la marca.

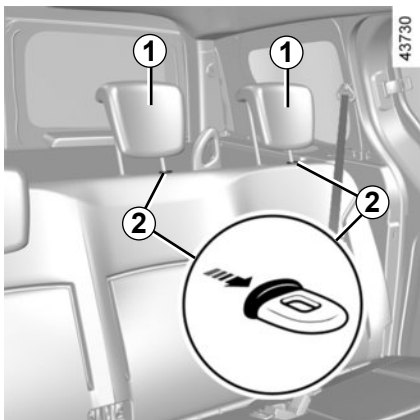


Conecte solamente accesorios que tengan una potencia máxima de 120 W (12 V).

Cuando se utilicen varias tomas de accesorios al mismo tiempo, la energía total de los accesorios conectados no debe superar los 180 W.

Hay riesgo de incendio.

APOYACABEZAS TRASERO

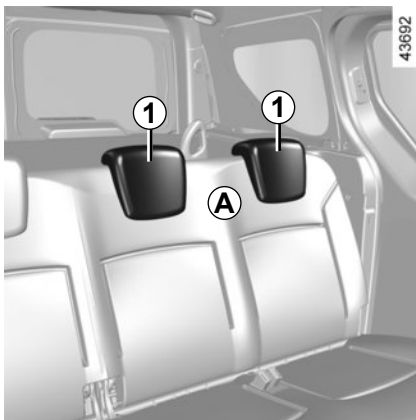


Posición de utilización del apoyacabezas 1

Suba el apoyacabezas al máximo y después bájelo hasta el bloqueo.

Para retirar el apoyacabezas 1

Eleve el apoyacabezas al máximo y, a continuación, presione las lengüetas 2 y saque el apoyacabezas.



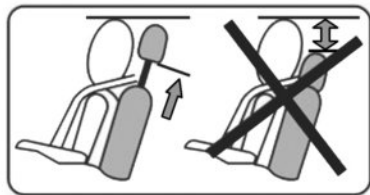
Para volver a colocar el apoyacabezas 1

Introduzca las varillas del apoyacabezas en los orificios, presione la lengüeta 2 y baje el apoyacabezas.

Posición de guardado A del apoyacabezas 1

Presione la lengüeta 2 y baje completamente el apoyacabezas.

La posición del apoyacabezas completamente bajado A es una posición de guardado: no debe utilizarse cuando está sentado un pasajero.



El apoyacabezas es un elemento de seguridad, por lo que hay que vigilar su presencia y su correcta colocación: la parte alta del apoyacabezas debe estar lo más cerca posible de la parte superior de la cabeza.

BANQUETA TRASERA: funcionalidades (1/2)



Durante las maniobras de los asientos traseros, asegúrese de la limpieza de los anclajes (deben estar exentos de gravilla, paños, juguetes...).



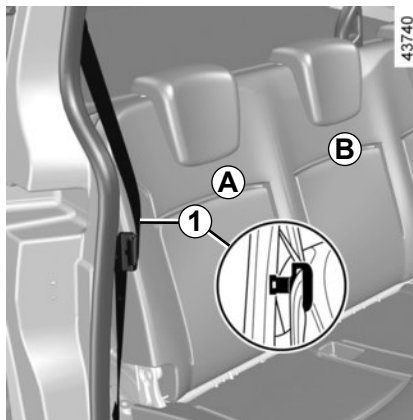
Verifique siempre el buen posicionamiento y el buen funcionamiento de los cinturones traseros después de manipular la banqueta trasera.



Por razones de seguridad, efectúe estos reglajes con el vehículo parado.



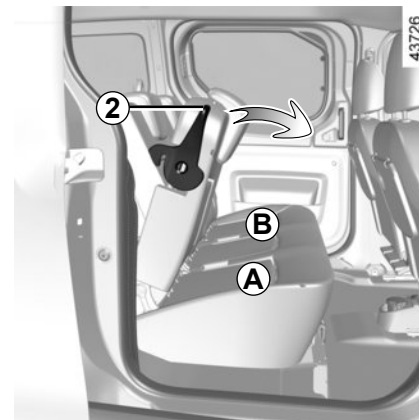
Para evitar el riesgo de heridas, compruebe que no haya nadie cerca de las partes en movimiento.



Banqueta trasera con respaldo y asiento abatibles

Para abatir el asiento A o B

- Avance los asientos delanteros;
- Introduzca el gancho del cinturón del asiento trasero en el alojamiento **1**;
- baje el apoyacabezas trasero (consulte el párrafo «Apoyacabezas trasero», en el capítulo 3);



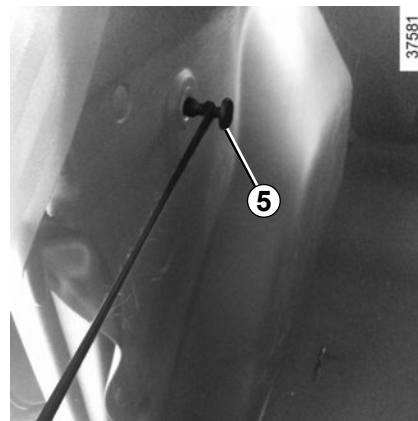
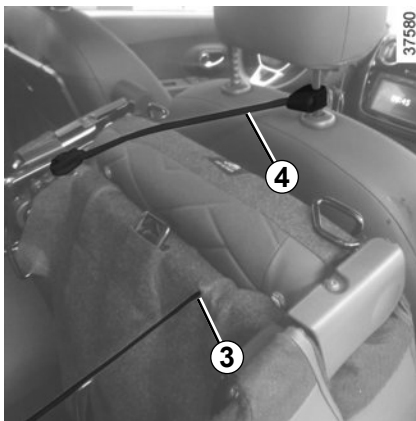
- baje la empuñadura **2**;
- baje el respaldo sobre el cojín del asiento;

BANQUETA TRASERA: funcionalidades (2/2)



Para abatir el asiento A o B (continuación)

- levante el asiento hasta la vertical;
- para mantener la banqueta trasera en posición levantada, utilice el tensor **3** sujetándolo en el gancho **5** ubicado en la carrocería, y el tensor **4** sujetándolo en la varilla del apoyacabezas delantero;
- ajuste los asientos delanteros; asegúrese de que queden bien bloqueados;



Para volver a colocar el asiento A o B

- Suelte los tensores **3** y **4**;
- baje el asiento hasta obtener el bloqueo;
- levante el respaldo ubicándolo en la posición original;
- baje la empuñadura **2** y ejerza presión sobre la misma para asegurar el correcto bloqueo del respaldo;
- ajuste los asientos delanteros; asegúrese de que queden bien bloqueados.



Al colocar el respaldo, asegúrese de que el respaldo queda bien bloqueado.

En caso de utilizar fundas para asientos, compruebe que no estorban el bloqueo del respaldo. Preste atención para que los cinturones queden bien colocados.

TRANSPORTE DE OBJETOS EN EL MALETERO

Coloque siempre los objetos transportados de tal forma que su zona más voluminosa esté apoyada contra:

- los respaldos de la banqueta trasera, para cargas normales (ejemplo **A**);

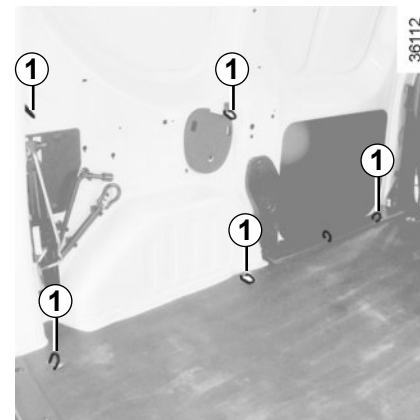


35391

- los asientos delanteros cuando los respaldos traseros están abatidos. Consulte el apartado «Banqueta trasera: funcionalidades» de este capítulo (ejemplo **B**).

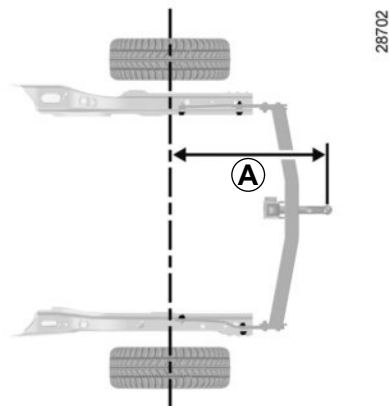


35320

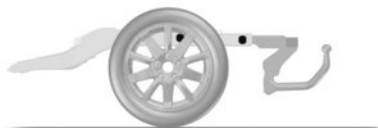


Coloque siempre los objetos más pesados directamente sobre el piso. Utilice, si el vehículo está equipado y según la versión, los puntos de amarre **1** situados en el maletero. La carga debe colocarse de tal forma que no pueda proyectarse ningún objeto sobre los ocupantes en caso de frenado brusco. Abroche los cinturones de seguridad de las plazas traseras, incluso si no hay ocupantes.

TRANSPORTE DE OBJETOS: remolcado, sistema de remolcado



A = 806 mm



Los dispositivos de remolcado no deben ocultar ningún elemento de iluminación ni la placa de matrícula cuando no se utilicen.

Los dispositivos de remolcado mecánico (bola, enganche, etc.) que pueden desmontarse sin herramientas y los objetos retráctiles se deben retirar o cambiar de posición cuando no se utilicen.

En cualquiera de los casos, debe respetar la reglamentación del país en que se encuentre.

Carga admitida sobre la bola de enganche, peso máximo remolque con freno y sin freno de inercia: ➔ 6.9.

Elección y montaje del sistema de remolcado

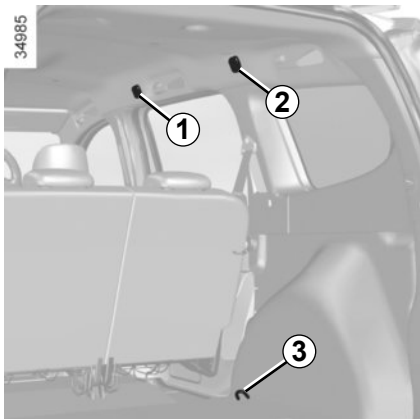
Peso máximo del sistema de remolcado: 26 kg.

No está permitido instalar un dispositivo de acoplamiento mecánico (rótula, gancho, etc.) que se pueda quitar sin herramientas, que se pueda retraer o que no se pueda quitar o recolocar fácilmente cuando no esté en uso.

Para el montaje del enganche de remolque y para las condiciones de utilización, consulte el manual de montaje del fabricante.

Se aconseja guardar este manual con el resto de documentos del vehículo.

TRANSPORTE DE OBJETOS: Red de separación



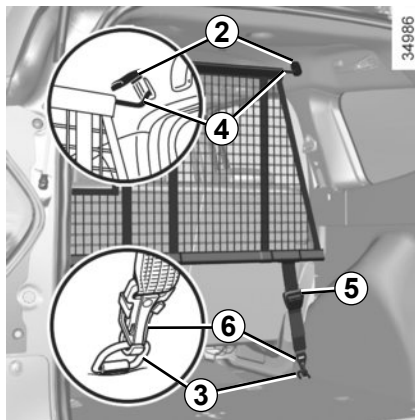
Para los vehículos que se encuentran equipados, se emplea en caso de transportar animales o equipajes para aislarlos de la zona de los pasajeros.

Se instala detrás de la banqueta trasera o detrás de los asientos del conductor y del pasajero.



La red de separación del equipaje no debe utilizarse para sujetar o fijar objetos.

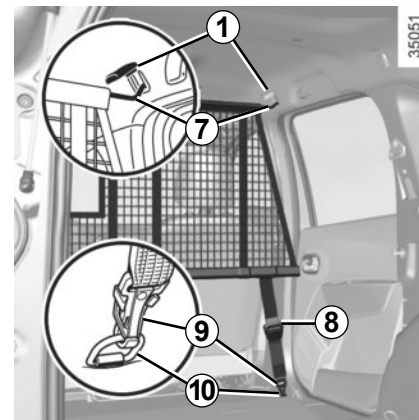
Riesgo de lesiones.



Colocación de la red de separación detrás de los asientos traseros

En el interior del vehículo, en ambos lados:

- levante la tapa **2** para acceder a los puntos de anclaje que sirven de fijación superior de la red;
- introduzca la varilla superior de la red **4** en los puntos de anclaje;
- fije los dos ganchos **6** de las cintas **5** de la red en los anclajes **3**;
- ajuste la cinta **5** de la red de forma que quede bien tensada.

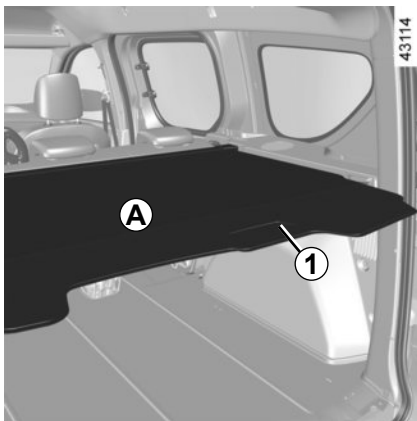


Colocación de la red de separación detrás de los asientos delanteros

En el interior del vehículo, en ambos lados:

- levante la tapa **1** para acceder a los puntos de anclaje que sirven de fijación superior de la red;
- introduzca la varilla superior de la red **7** en los puntos de anclaje;
- fije los dos ganchos **9** de las cintas **8** de la red en los anclajes **10**;
- ajuste la cinta **8** de la red de forma que quede bien tensada.

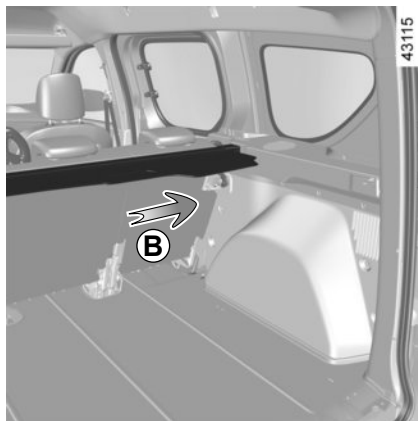
CUBRE-EQUIPAJES



Para enrollar el cubreequipajes A

Tire ligeramente de la empuñadura **1** para soltar los peones de sus puntos de fijación situados en ambos lados del maletero.

Realice el movimiento de enrollado del cubreequipajes con ayuda de la empuñadura **1**.



Extracción del cubreequipajes

Empuje el cubreequipajes hacia la derecha (movimiento **B**) y levante el lado izquierdo del enrollador.

Reposición del cubreequipajes

Introduzca el lado derecho, empújelo hacia la derecha y baje el lado izquierdo del enrollador hasta su alojamiento.



No coloque ningún objeto, sobre todo objetos pesados o duros sobre el cubreequipajes. En caso de frenazo brusco o de accidentes, pueden poner en peligro a los ocupantes del vehículo.

BARRAS DE TECHO LONGITUDINALES



Cuando el vehículo venga equipado, podrá transportar maletas o dispositivos adicionales (portabicicletas, portaesquí, etc.):

- en un portaequipajes de techo;
- en barras de techo transversales fijadas a las barras de techo longitudinales **1**;
- directamente en las barras de techo longitudinales.

Se prohíbe montar barras de techo longitudinales en los vehículos que no están equipados de origen.



La fijación de un dispositivo de transporte (portabicicletas, caja de equipajes, etc.) apoyados en la puerta del maletero está prohibida. Para instalar un dispositivo de transporte en su vehículo, consulte a un representante de la marca.

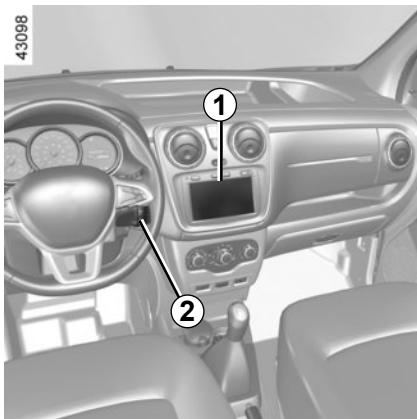
Para elegir el equipamiento adecuado para su vehículo, le aconsejamos consulte a su Concesionario.

Para el montaje de las barras y las condiciones de utilización, consulte el manual de montaje del fabricante.

Se aconseja guardar este manual con el resto de documentos del vehículo.

Carga admitida en el portaequipajes del techo: consulte el párrafo «Pesos» en el capítulo 6.

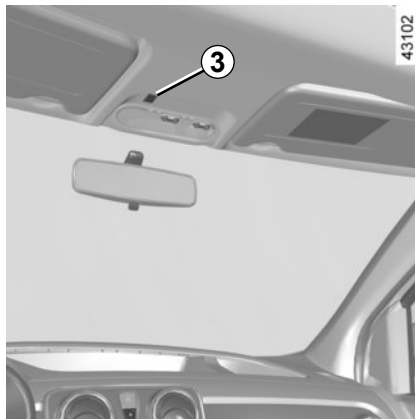
EQUIPAMIENTO MULTIMEDIA



La presencia y el emplazamiento de estos equipamientos dependen del equipamiento multimedia del vehículo.

- 1 Radio o sistema de navegación;
- 2 Mando bajo volante;
- 3 Micrófono.

Consulte el manual del equipamiento para saber cómo funciona.



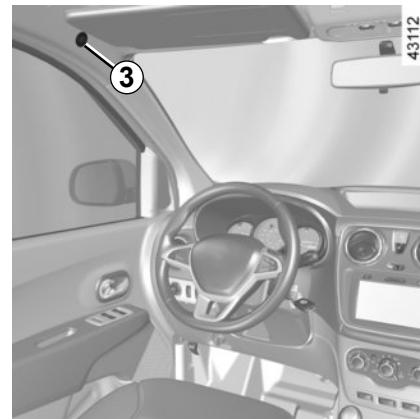
Mando integrado teléfono manos libres

Para los vehículos que se encuentren equipados, utilice el micrófono 3 y el mando bajo el volante 2.



Utilización del teléfono

Les recordamos la necesidad de respetar la legislación en vigor relativa a la utilización de este tipo de aparatos.





Capítulo 4: Conservación

Capot Motor	4.2
Nivel de aceite del motor: generalidades	4.4
añadido/llenado	4.5
Niveles:	4.7
Filtros	4.9
Batería:	4.10
La presión de sus neumáticos.	4.12
Mantenimiento de la carrocería.	4.14
Mantenimiento de los guarnecidos interiores	4.17
	4.1

CAPOT MOTOR (1/2)



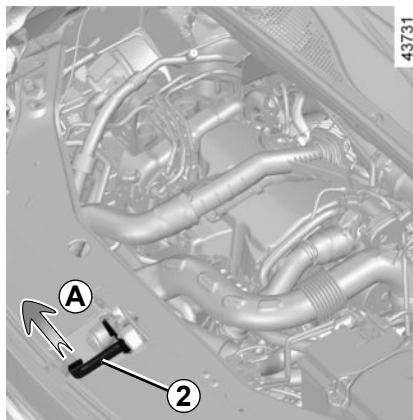
Para abrirlo, tire de la manecilla 1.

Desbloqueo de seguridad del capot

Para desbloquear, levante ligeramente el capot y empuje la lengüeta 2 en el sentido de la flecha A para liberar el gancho.



Antes de cualquier intervención en el compartimento del motor, debe quitar el contacto (consulte el apartado «Arranque, parada del motor» en el capítulo 2).



Apertura del capot del motor

Levante el capot y acompañelo, quedará sujeto por un gato hidráulico.

Cierre del capot del motor

Compruebe que no se ha olvidado nada en el compartimento del motor.

Para cerrar el capot, agárrelo por el centro y sitúelo a 30 cm de distancia de la posición de cerrado; finalmente, suéltelo. Se bloqueará por sí mismo por efecto de su peso.




En las intervenciones bajo el capot del motor, asegúrese de que la manecilla del limpia esté en la posición de parada.

Riesgo de lesiones.



Al realizar intervenciones cerca del motor, tenga en cuenta que éste puede estar caliente. Además, el motoventilador puede ponerse en marcha en cualquier momento. El

testigo  integrado en el compartimento del motor se lo recuerda.

Riesgo de lesiones.



Evite apoyarse en el capot del motor: hay riesgo de que el capot se cierre involuntariamente.

CAPOT MOTOR (2/2)



Compruebe que el capot quede correctamente bloqueado.

Compruebe que no haya nada que estorbe el punto de fijación del bloqueo (gravilla, tela, etc.).



Tras realizar cualquier intervención, asegúrese de que no haya quedado nada olvidado en el compartimento del motor (tela, herramientas, etc.).

Si quedan objetos dentro, podrían dañar el motor o provocar un incendio.



Si ha sufrido un choque, aunque sea leve, contra la calandra o el capot, diríjase a un Representante de la marca lo antes posible para que revise el sistema de cierre del capot.

NIVEL DE ACEITE DEL MOTOR: generalidades

Un motor consume normalmente aceite para el engrase y la refrigeración de las piezas en movimiento y es normal, a veces, añadir aceite entre dos cambios.

No obstante, si tras el periodo de rodaje, las aportaciones fueran superiores a 0,5 litros cada 1000 km, consulte a un Representante de la marca.

Periodicidad: verifique periódicamente el nivel de aceite y, en todo caso, antes de emprender un viaje largo, so pena de correr el riesgo de deteriorar el motor.

En caso de descenso anormal o repetido del nivel, consulte a un Representante de la marca.

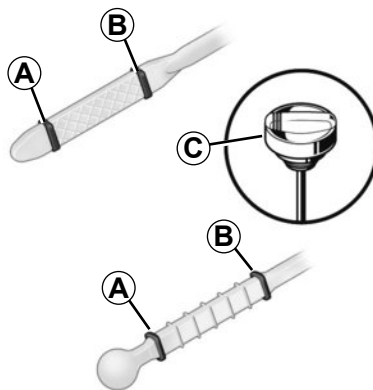
Para evitar salpicaduras, le aconsejamos utilice un embudo al realizar el añadido/llenado de aceite.



Superación del nivel máximo del aceite del motor

No se debe superar nunca el nivel máximo de llenado **B**: existe el riesgo de dañar el motor y el catalizador.

Si se supera el nivel máximo **no arranque su vehículo** y contacte con un Representante de la marca.

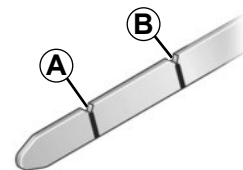


31613

Lectura del nivel de aceite

La lectura debe hacerse sobre un suelo horizontal y tras una parada prolongada del motor.

Para conocer el nivel de aceite exacto y asegurarse de que el nivel máximo no se supera (riesgo de daños en el motor), es imperativo utilizar la varilla. Consulte las páginas siguientes.

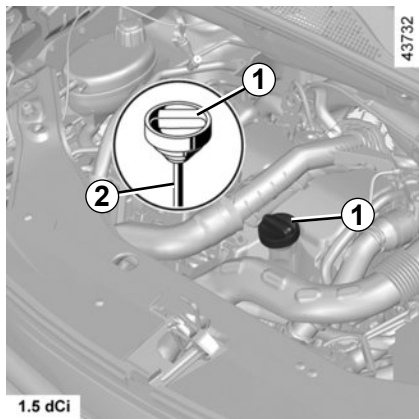


37546

- saque la varilla y límpiela con un paño limpio y que no suelte pelusas;
- introduzca la varilla hasta el tope (para los vehículos equipados con «tapón-medidor» **C**, apriete completamente el tapón);
- saque la varilla de nuevo;
- lea el nivel: no debe descender nunca por debajo del «mini» **A** ni sobrepasar el «maxi» **B**.

Una vez que ha leído el nivel, introduzca la varilla a tope o enrosque completamente el tapón-varilla.

NIVEL DE ACEITE DEL MOTOR: añadido, llenado (1/2)



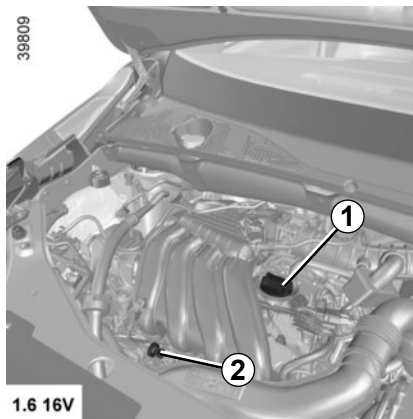
Añadido/Llenado

El vehículo debe estar situado sobre un suelo horizontal, con el motor parado y frío (por ejemplo: antes de realizar el primer arranque del día).

Calidad del aceite motor

Consulte el manual de mantenimiento del vehículo.

No sobrepase el nivel «**maxi**» y no olvide poner el tapón **1** y la varilla **2**.



- Afloje el tapón **1**;
- restablezca el nivel (a título informativo, la capacidad entre el «mini» y el «maxi» de la varilla **2** es de 1,2 a 2 litros según el motor);
- espere unos 20 minutos para permitir que escurra el aceite;
- compruebe el nivel de aceite mediante la varilla **2** (como se ha explicado anteriormente).

Una vez que ha leído el nivel, introduzca la varilla a tope o enrosque completamente el tapón-varilla.

Cambio de aceite del motor

Periodicidad: consulte el manual de mantenimiento de su vehículo.

Capacidad del cambio de aceite

Consulte el manual de mantenimiento de su vehículo o consulte a un representante de la marca.

Compruebe siempre el nivel de aceite del motor con la varilla como se ha explicado anteriormente (no debe quedar nunca por debajo del mínimo ni por encima del máximo de la varilla).



Superación del nivel máximo del aceite del motor

No se debe superar nunca el nivel máximo de llenado: existe el riesgo de dañar el motor y el catalizador.

Si se supera el nivel máximo **no arranque su vehículo** y contacte con un Representante de la marca.

NIVEL DE ACEITE DEL MOTOR: añadido, llenado (2/2)

Para evitar salpicaduras, le aconsejamos que utilice un embudo al realizar el añadido / llenado de aceite.



Al realizar intervenciones cerca del motor, tenga en cuenta que éste puede estar caliente. Además, el motoventilador puede ponerse en marcha en cualquier momento. El testigo  integrado en el compartimento del motor se lo recuerda.

Riesgo de lesiones.



Llenado: atención cuando rellene, tenga la precaución de no derramar aceite sobre las piezas del motor, hay riesgo de incendio. No olvide cerrar correctamente el tapón, pues existe riesgo de incendio a causa de la proyección de aceite sobre las piezas calientes del motor.



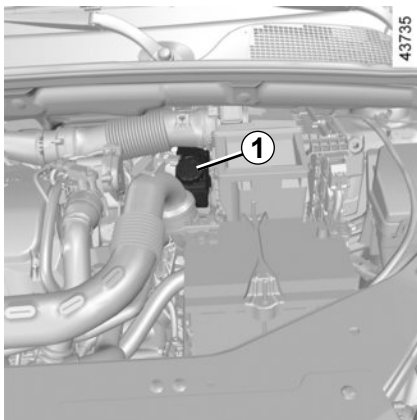
No haga funcionar el motor en un lugar cerrado: los gases de escape son tóxicos.



Cambio de aceite del motor: si cambia el aceite con el motor caliente, tenga cuidado ya que existen riesgos de quemaduras debidas a la caída del aceite.

En caso de descenso anormal o repetido del nivel, consulte a un Representante de la marca.

NIVELES (1/3)



Líquido de frenos

Debe controlarse a menudo y, en todo caso, cada vez que note cualquier diferencia, por pequeña que sea, de la eficacia del frenado.

El nivel debe controlarse con el motor apagado y con el vehículo en un suelo horizontal.


Nivel

El nivel baja normalmente conforme se van desgastando las pastillas, pero no debe descender nunca por debajo de la cota de alerta «**MINI**» indicada en el depósito de líquido de frenos **1**.

En caso de descenso anormal o repetido del nivel, consulte a un Representante de la marca.



Al realizar intervenciones cerca del motor, tenga en cuenta que éste puede estar caliente. Además, el motoventilador puede ponerse en marcha en cualquier momento. El

testigo  integrado en el compartimento del motor se lo recuerda.

Riesgo de lesiones.

Llenado

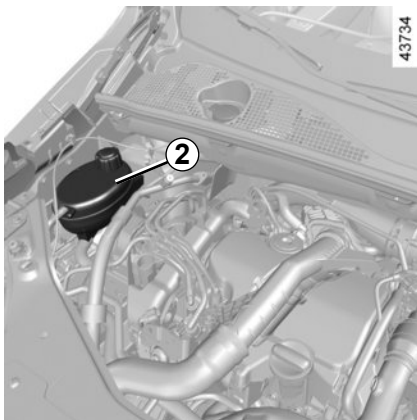
Toda intervención en el circuito hidráulico debe originar la sustitución del líquido por un especialista.

Utilice obligatoriamente un líquido homologado por los Servicios Técnicos y obtenido de un recipiente sellado.

Periodicidad de sustitución

Consulte el manual de mantenimiento del vehículo.

NIVELES (2/3)



Líquido de refrigeración

Con el motor apagado y el vehículo en un suelo horizontal, el nivel **en frío** debe situarse entre las marcas «MINI» y «MAXI» del depósito 2.

Complete este nivel **en frío** antes de que llegue a la marca «MINI».



No debe realizarse ninguna intervención en el circuito de refrigeración cuando el motor está caliente.

Riesgo de quemaduras.

Periodicidad del control de nivel

Verifique regularmente el nivel del líquido de refrigeración (el motor puede sufrir graves deterioros por falta de líquido de refrigeración).

Si es necesario añadir, utilice exclusivamente los productos homologados por los Servicios Técnicos que le aseguran:

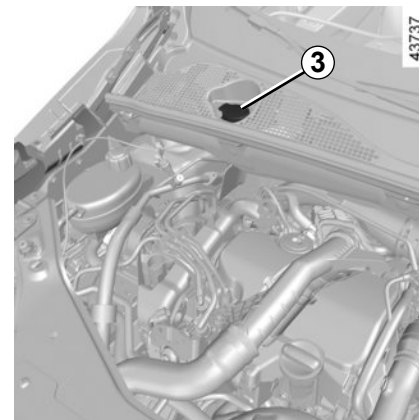
- una protección anticongelante;
- una protección anticorrosión del circuito de refrigeración.

Nota: para un vehículo nuevo en la fase de rodaje: el nivel de líquido puede estar por encima de la marca “MAXI” del tanque, para descender después entre los niveles “MINI” y “MAXI”. Esto no presenta ningún riesgo.

Periodicidad de sustitución

Consulte el manual de mantenimiento de su vehículo..

En caso de descenso anormal o repetido del nivel, consulte a un Representante de la marca.



Depósito del lavacristales

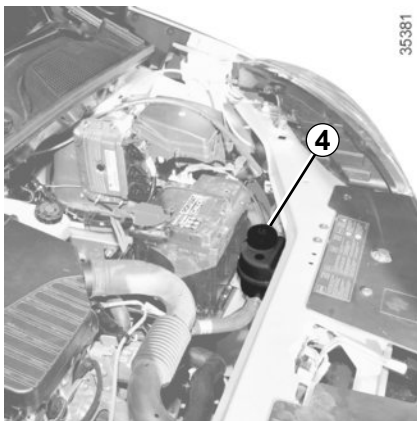
Llenado: Abra el tapón 3, rellene hasta que se vea el líquido, cierre el tapón.

Este depósito alimenta los lavacristales delantero y trasero, si el vehículo está equipado con ellos.

Líquido: limpiacristales (producto anticongelante en invierno).

Surtidores: Según el vehículo, para regular la altura de los surtidores del lavacristales del parabrisas, utilice, por ejemplo, una aguja o similar

NIVELES (3/3)/FILTROS



Depósito de líquido de la dirección asistida

Cuando el depósito 4 está a la vista

Nivel: para un correcto nivel **en frío**, con el motor parado y sobre un suelo horizontal, es preciso que se sitúe entre la marca «MINI» y «MAXI» del depósito 4.

Para las operaciones de mantenimiento de la dirección asistida, consulte a un Representante de la marca.

Otros casos

Consulte a un Representante de la marca.

Si detecta un cambio en la eficacia de la dirección asistida, consulte a un Representante de la marca.

En caso de descenso anormal o repetido del nivel, consulte a un Representante de la marca.


Filtros

La sustitución de los elementos filtrantes (filtro de aire, filtro de habitáculo, filtro de gasóleo...) se ha previsto en las operaciones de mantenimiento de su vehículo.

Periodicidad de la sustitución de los elementos filtrantes: consulte el manual de mantenimiento de su vehículo.

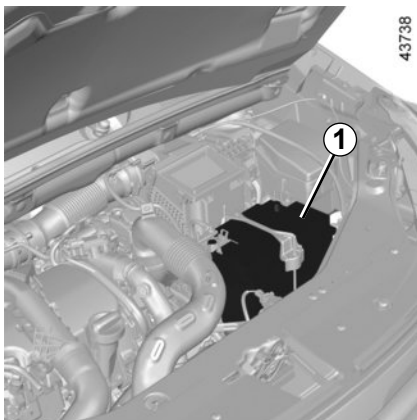


Al realizar intervenciones cerca del motor, tenga en cuenta que éste puede estar caliente. Además, el motoventilador puede ponerse en marcha en cualquier momento. El

testigo  integrado en el compartimento del motor se lo recuerda.

Riesgo de lesiones.

BATERÍA (1/2)



La batería **1** no necesita mantenimiento. **No debe abrirla o añadir ningún líquido.**



Maneje la batería con precaución, ya que contiene ácido sulfúrico que no debe entrar en contacto con los ojos o con la piel. Si esto ocurriese, lave con agua abundante y si fuera necesario consulte a un médico.

Mantenga las llamas, puntos incandescentes o chispas alejados de la batería: hay riesgo de explosión.

El estado de carga de la batería puede disminuir sobre todo si utiliza el vehículo:

- en pequeños recorridos;
- en circulación urbana;
- cuando la temperatura desciende;
- tras una utilización prolongada de elementos consumidores (radio...) con el motor parado...


Sustitución de la batería

Esta operación es compleja, por lo que le aconsejamos que acuda a un Representante de la marca.



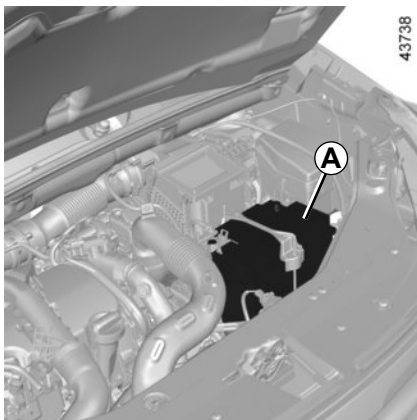
La batería es **específica** (presencia de un tubo de desgaseado que permite la evacuación de gases corrosivos y explosivos hacia el exterior), procure sustituirla por una batería que permita conectar este tubo. Consulte a un Representante de la marca



Al realizar intervenciones cerca del motor, tenga en cuenta que éste puede estar caliente. Además, el motoventilador puede ponerse en marcha en cualquier momento. El testigo  integrado en el compartimento del motor se lo recuerda.

Riesgo de lesiones.

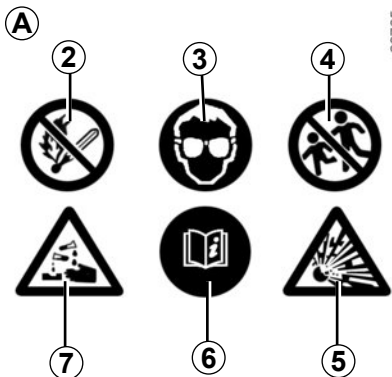
BATERÍA (2/2)



Etiqueta A

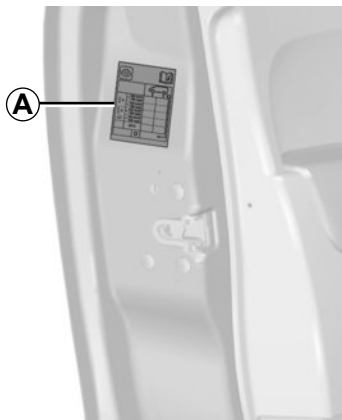
Respete las indicaciones que se encuentran en la batería:

- 2 Prohibido fumar y acercar llamas;
- 3 Protección obligatoria de la vista;
- 4 Mantener alejados de los niños;
- 5 Materiales explosivos;
- 6 Consultar el manual;
- 7 Materiales corrosivos.



PRESIONES DE INFLADO DE LOS NEUMÁTICOS (1/2)

35114



Etiqueta A

Para leerla abra la puerta del conductor.

Las presiones de inflado deben verificarse con los neumáticos fríos.

En caso de que la verificación de la presión no pueda efectuarse con los neumáticos **fríos**, es preciso aumentar las presiones indicadas de **0,2 a 0,3 bares** (o **3 PSI**). **Es imperativo no desinflar nunca un neumático caliente.**

B		C		D	
2	< 160 km/h 100 mph	E	F	G	H
	> 160 km/h 100 mph				
2	< 160 km/h 100 mph	I	J	K	L
	> 160 km/h 100 mph				
ECO		M		O	

34963

B: dimensión de los neumáticos que equipan el vehículo.

C: presión de inflado para las ruedas delanteras cuando se circula fuera de autopista (con 2 personas a bordo como máximo).

D: presión de inflado para las ruedas traseras cuando se circula fuera de autopista (con 2 personas a bordo como máximo).

E: presión de inflado para las ruedas delanteras cuando se circula en autopista (con 2 personas a bordo como máximo).

F: presión de inflado para las ruedas traseras cuando se circula en autopista (con 2 personas a bordo como máximo).

G: presión de inflado para las ruedas delanteras cuando se circula fuera de autopista (con más de 2 personas a bordo).

H: presión de inflado para las ruedas traseras cuando se circula fuera de autopista (con más de 2 personas a bordo).

I: presión de inflado para las ruedas delanteras cuando se circula en autopista (con más de 2 personas a bordo).

J: presión de inflado para las ruedas traseras cuando se circula en autopista (con más de 2 personas a bordo).

K: presión de inflado para las ruedas delanteras, preconizada para optimizar el consumo de combustible.

L: presión de inflado para las ruedas traseras, preconizada para optimizar el consumo de combustible.

M: presión de inflado de la rueda de repuesto.

PRESIONES DE INFLADO DE LOS NEUMÁTICOS (2/2)



Particularidad de los vehículos utilizados a plena carga (Peso Máximo Autorizado en Carga) **y tirando de un remolque:** la velocidad máxima debe estar limitada a **100 km/h** y la presión de los neumáticos aumentada en **0,2 bares**.

Consulte el apartado «Pesos» en el capítulo 6.

Riesgo de reventón de los neumáticos.

Seguridad de los neumáticos y montaje de cadenas: Consulte el apartado «Neumáticos» del capítulo 5 para conocer las condiciones de mantenimiento y, según las versiones, las condiciones para colocar cadenas de nieve en el vehículo.



Para su seguridad y el cumplimiento de la legislación vigente.

Si necesita sustituirlos, debe colocar únicamente unos neumáticos de marca, dimensión, tipo y estructura idénticos en un mismo eje.

Deben: o tener una capacidad de carga y una velocidad máxima iguales, como mínimo, a las de los neumáticos originales, o que se correspondan con los recomendados por un Representante de la marca.

El incumplimiento de estas instrucciones puede poner en peligro su seguridad e invalidar la conformidad de su vehículo.

Riesgo de pérdida del control del vehículo.

MANTENIMIENTO DE LA CARROCERÍA (1/3)

Un vehículo con un buen mantenimiento podrá conservarse durante más tiempo. Por lo tanto, se aconseja limpiar el exterior del vehículo periódicamente.

Su vehículo disfruta de técnicas anticorrosión avanzadas. Aunque varios factores ambientales pueden afectarle.

Agentes atmosféricos corrosivos

- contaminación atmosférica (ciudades y zonas industriales),
- salinidad de la atmósfera (zonas marítimas, sobre todo en tiempo cálido),
- condiciones climáticas estacionales e higrométricas (sal esparcida en la calzada durante el invierno, agua para la limpieza de calles, etc.).

Incidentes de circulación

Acciones abrasivas

Polvo atmosférico, arena, barro, gravillas proyectadas por otros vehículos...

Es preciso tomar unas precauciones mínimas para garantizar su seguridad ante estos riesgos.

Lo que hay que hacer

Lave frecuentemente su vehículo, con el **motor parado**, con los jabones seleccionados por nuestros servicios técnicos (nunca con productos abrasivos). Aclare con un chorro de agua abundante:

- la resina que cae de los árboles o la contaminación industrial;
- el barro, que forma amalgamas húmedas en los pasos de rueda y en los bajos de la carrocería;
- **los excrementos de los pájaros**, que producen una reacción química con la pintura, lo que provoca **una acción descolorante rápida, que puede incluso llegar a desconchar la pintura**;

Es **obligatorio** lavar inmediatamente el vehículo para eliminar estas manchas, ya que después es imposible hacerlas desaparecer con un lustrado;

- la sal, sobre todo en los pasos de rueda y los bajos de la carrocería, después de circular por regiones donde se han esparcido productos químicos.

Retire con regularidad los restos vegetales (resina, hojas, etc.) del vehículo.

Respete las leyes locales en lo que concierne al lavado de los vehículos (ej.: no lavar su vehículo en la vía pública).

Respete la distancia entre vehículos en caso de que se circule por una carretera con gravilla para evitar que se dañe la pintura.

Repare tan pronto como sea posible los desconchones de la pintura, para evitar la propagación de la corrosión.

No olvide las visitas periódicas, en caso de que su vehículo se beneficie de la garantía anticorrosión. Consulte el manual de mantenimiento.

En caso de que haya sido necesario limpiar los elementos mecánicos, bisagras, etc.; es obligatorio protegerlos de nuevo pulverizando con productos homologados por nuestros Servicios técnicos.

Hemos seleccionado productos especiales para el mantenimiento que encontrará en las tiendas de la marca.

MANTENIMIENTO DE LA CARROCERÍA (2/3)

Lo que no hay que hacer

Lavar el vehículo a pleno sol o cuando hiele.

Rascar el barro o la suciedad sin empaarlos previamente.

Dejar que se acumule la suciedad exterior.

Dejar que el óxido se extienda a partir de desconchones accidentales.

Quitar las manchas utilizando disolventes no recomendados por nuestros Servicios Técnicos que puedan afectar a la pintura.

Viajar en condiciones de nieve y barro sin lavar el vehículo y, particularmente, los pasos de rueda y los bajos de la carrocería.



Desengrasar o limpiar con aparatos de limpieza de alta presión o pulverizando productos no homologados por nuestros Servicios Técnicos:

- elementos mecánicos (p. ej.: compartimento del motor);
- bajos;
- piezas con bisagras (p. ej.: interior de las puertas);
- plásticos exteriores pintados (p. ej.: paragolpes).

Podría provocar oxidaciones o dar lugar a un mal funcionamiento.

MANTENIMIENTO DE LA CARROCERÍA (3/3)

Particularidad de los vehículos con pintura mate

Este tipo de pintura requiere tomar ciertas precauciones.

Lo que hay que hacer

Lave el vehículo a mano con agua abundante con ayuda de un paño o esponja suave...

Lo que no hay que hacer

Utilizar productos con base de cera (lustrado).

Frotar de manera intensiva.

Limpiar el vehículo en un túnel de lavado.

Pegar adhesivos en la pintura (riesgo de marcas).



Lavar el vehículo con un aparato de limpieza de alta presión.

Limpieza del vehículo por un túnel de lavado.

Lleve la manecilla del limpia a la posición de Parada (consulte el párrafo «Limpia, lavaparabrisas» en el capítulo 1). Verifique la fijación de los equipos exteriores, faros adicionales y retrovisores, y fije con cinta adhesiva las escobillas de los limpia.

Quite el látigo de antena de la radio si el vehículo está equipado.

Recuerde retirar el adhesivo y colocar la antena una vez terminado el lavado.

Limpieza de los faros

Los faros son de «cristales» plásticos, límpielos con un paño suave o de algodón. Si esto fuera insuficiente, humedézcalos ligeramente con agua jabonosa, y después aclare con un paño suave o un algodón.

Termine por limpiar cuidadosamente con un paño seco y suave.

No utilice productos de limpieza de alta presión a base de alcohol o utensilios (p. ej.: una espátula).

MANTENIMIENTO DE LOS TAPIZADOS INTERIORES (1/2)

Un vehículo con un buen mantenimiento podrá conservarse durante más tiempo. Por lo tanto, se aconseja limpiar el interior del vehículo periódicamente.

Las manchas deben tratarse siempre rápidamente.

Sea cual sea el origen de la mancha, emplee **agua jabonosa** fría (eventualmente templada) **a base de jabón natural**.

Está prohibido utilizar detergentes (lavavajillas, detergentes en polvo o a base de alcohol, etc.).

Emplee un paño suave.

Aclare y absorba el excedente.

Cristales de instrumentos

(ej.: cuadro de instrumentos, reloj, visualizador de temperatura exterior, pantalla de la radio, etc.)

Emplee un paño suave o de algodón.

Si no fuera suficiente, emplee un paño suave (o de algodón) ligeramente empapado en agua jabonosa y después aclare con otro paño suave o de algodón humedecido.

Termine por limpiar **cuidadosamente** con un paño seco y suave.

No utilice productos a base de alcohol o aerosoles de fluidos en la zona.

Cinturones de seguridad

Deben mantenerse limpios.

Emplee los productos seleccionados por nuestros servicios técnicos (Boutique de la marca) o bien agua jabonosa templada con una esponja y seque con un paño seco.

El empleo de detergentes o tintes para la limpieza está prohibido.

Tapicería (asientos, revestimiento de las puertas, etc.)

Aspire **periódicamente** la tapicería.

Manchas líquidas

Utilice agua jabonosa.

Absorba o presione ligeramente (sin frotar nunca) con ayuda de un paño suave; aclare y absorba el agua sobrante.

Mancha sólida o pastosa

Retire **inmediatamente** y con cuidado la materia sólida o pastosa con una espátula (yendo desde los bordes hacia el centro, para no extender la mancha). Limpie la mancha como se indica en el caso de líquidos.

En el caso especial de caramelos o chicles

Coloque un hielo sobre la mancha para endurecerla y, a continuación, proceda como se indica en el caso de las manchas sólidas.

Consulte con el Representante de la marca si alguno de los consejos de mantenimiento del interior o su resultado no fueran satisfactorios.

MANTENIMIENTO DE LOS TAPIZADOS INTERIORES (2/2)

Desmontaje y montaje de los equipamientos móviles originales del vehículo

Si tiene que retirar alguno de los equipamientos móviles para limpiar el habitáculo (por ejemplo, las alfombrillas), vuelva a colocarlos después en el lado correcto (por ejemplo, la alfombrilla del conductor debe ir en el lado del conductor) y sujételos con los elementos suministrados con el equipamiento (por ejemplo, la alfombrilla del conductor debe sujetarse siempre con ayuda de los elementos de sujeción preinstalados).

Con el vehículo detenido, compruebe siempre que nada obstaculizará la conducción (ningún obstáculo que impida presionar los pedales, enganche del pie en la alfombrilla, etc.).

Lo que no hay que hacer

Colocar objetos como ambientadores, difusores de perfume, etc. a la altura de los aireadores puesto que podrían dañar el guarnecido del panel de instrumentos.



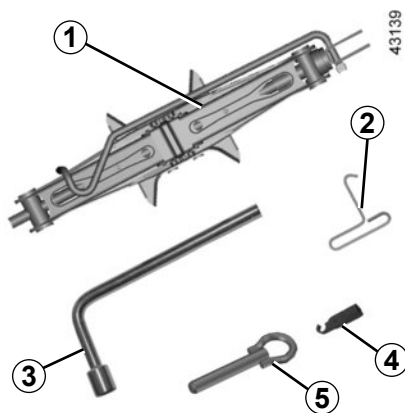
Utilizar un aparato de limpieza de alta presión o de pulverización en el interior del habitáculo:

si no se toman precauciones, podría verse perjudicado, entre otras cosas, el buen funcionamiento de los componentes eléctricos o electrónicos presentes en el vehículo.

Capítulo 5: Consejos prácticos

Herramientas	5.2
Pinchazo, rueda de repuesto.	5.3
Embellecedores, llantas	5.4
Cambio de las ruedas	5.5
Neumáticos (seguridad neumáticos, ruedas, utilización invernal).	5.7
Luces delanteras: sustitución de las lámparas	5.10
Luces antiniebla: sustitución de las lámparas.	5.11
Luces traseras y laterales: sustitución de las lámparas	5.12
Iluminación interior: sustitución de las lámparas.	5.15
Telemando por radiofrecuencia: pilas	5.17
Fusibles	5.18
Batería: reparación	5.22
Escobillas de los limpiacristales	5.24
Remolcado: en caso de avería	5.25
Preequipo de la radio / Instalación de un extintor de incendio	5.26
Accesorios.	5.27
Anomalías de funcionamiento.	5.28

HERRAMIENTAS



Acceso a las herramientas

Las herramientas se encuentran en el maletero.

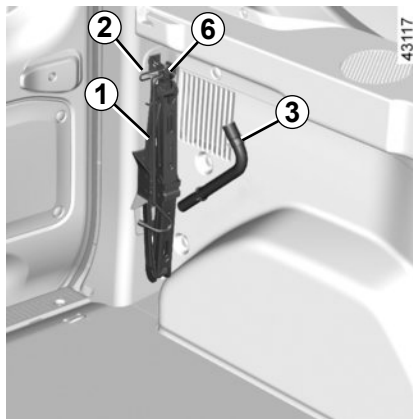
La presencia de las herramientas depende del vehículo.

Gato 1

Para utilizar el gato, afloje la tuerca 6. Al colocarlo, pliegue completamente el gato antes de ponerlo en su alojamiento. Apriete la tuerca 6 para fijar el gato.

Llave del embellecedor 2

Permite soltar los embellecedores de la rueda. Está situada detrás del gato.

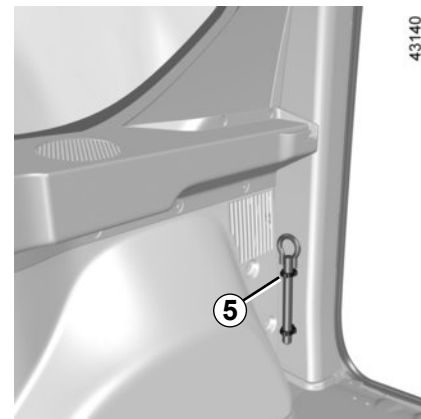


Llave de la rueda 3

Permite bloquear/desbloquear los tornillos de la rueda y/o acceder a la rueda de repuesto.

Guía de tornillos de rueda 4

Para terminar de desatornillar o atornillar los tornillos de la rueda de aluminio



Anilla de remolcado 5

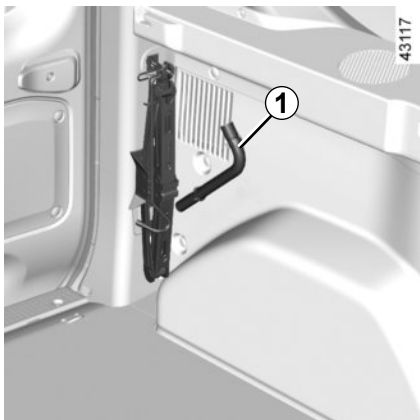
Consulte el párrafo «Remolcado: en caso de avería» en el capítulo 5.



No deje nunca las herramientas de cualquier manera en el vehículo: riesgo de que salgan proyectadas en caso de frenado. Después de usar las herramientas, deberá colocarlas en sus alojamientos: riesgo de lesiones. Si se suministran tornillos con la rueda de repuesto, es imperativo utilizarlos y solo para la rueda de repuesto: consulte la etiqueta colocada en la rueda de repuesto.

El gato está destinado al cambio de las ruedas. En ningún caso debe emplearse para efectuar una reparación o para meterse debajo del vehículo.

PINCHAZO, RUEDA DE REPUESTO



Rueda de repuesto 3

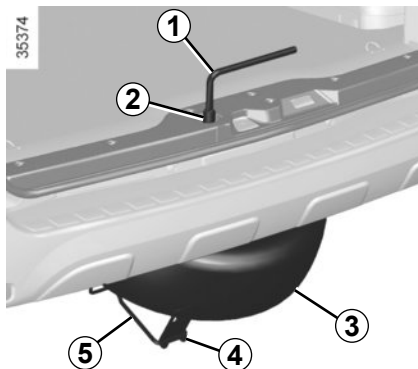
Está situada en el receptáculo 5 bajo el piso, en la parte trasera del vehículo.

Para acceder a la rueda de repuesto

- Abra la puerta del maletero;
- retire el obturador 2;
- afloje la tuerca con la llave de rueda 1 situada en el maletero;
- desenganche el receptáculo 5 cogiéndolo por la empuñadura 4;
- saque la rueda de repuesto.



No toque el escape, corre el riesgo de sufrir quemaduras.



Para guardar la rueda en la cuna

- Asegúrese de colocar correctamente la rueda en el receptáculo 5, con la válvula hacia abajo;
- fije el receptáculo mediante la empuñadura 4 y apriete la tuerca con la llave 1 para montar el conjunto, y vuelva a colocar el obturador en su lugar;
- asegúrese de que el receptáculo queda bien bloqueado 5.

Si resulta imposible fijar el receptáculo 5, puede que la rueda esté en una posición incorrecta. En ese caso, abra parcialmente el receptáculo, empuje la rueda hasta el fondo del receptáculo y vuelva a cerrarlo.

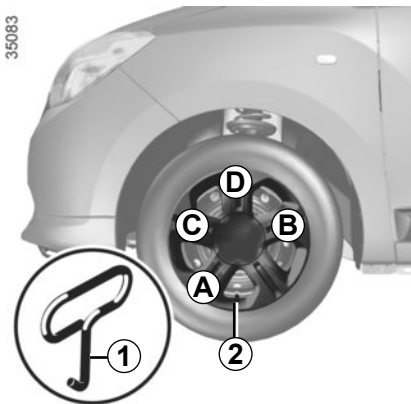


Si la rueda de repuesto se ha conservado durante varios años, haga que su taller la verifique y compruebe si reúne las condiciones adecuadas para ser utilizada sin peligro.

Vehículo equipado con una rueda de repuesto diferente a las otras cuatro ruedas:

- Nunca monte más de una rueda de repuesto en un mismo vehículo.
- Sustituya lo antes posible la rueda de repuesto por una rueda idéntica a la original.
- Durante la utilización, que debe ser temporal, la velocidad circulando no debe superar la velocidad indicada en la etiqueta situada en la rueda.
- El montaje de esta rueda puede modificar el comportamiento habitual de su vehículo. Evite las aceleraciones bruscas y reduzca su velocidad en curvas.
- Si debe utilizar cadenas de nieve, monte la rueda de repuesto en el eje trasero y compruebe las presiones de inflado.

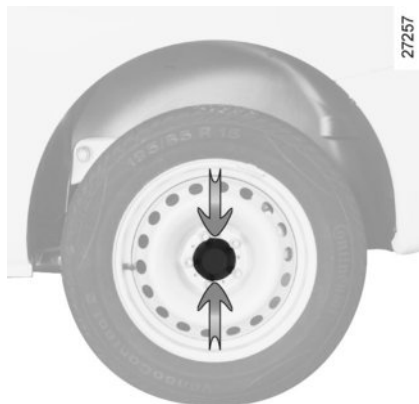
EMBELLECEDORES - LLANTAS



Embellecedor con tornillos de rueda ocultos

Extráigalo mediante la llave del embellecedor **1**, introduciendo la llave en el alojamiento de la válvula **2**.

Para colocar el embellecedor, oriéntelo con respecto a la válvula **2**. Introduzca los ganchos de fijación comenzando por el lado de la válvula **A** y después **B** y **C** y termine por el lado opuesto a la válvula **D**.



Embellecedor con tornillos de ruedas visibles

Para extraerlo sin desmontar la rueda, cójalo por los lugares indicados por las flechas.

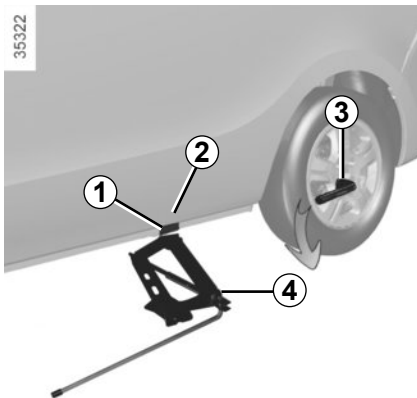
Gírelo de tal forma que se liberen las patillas de fijación, situadas detrás de los tornillos que fijan la rueda.

Para colocarlo, proceda de forma inversa.

Tornillos antirrobo

Si utiliza tornillos antirrobo, consulte la ilustración incluida en el interior del embellecedor que indica cómo colocar el tornillo (hay riesgo de que no se pueda realizar el montaje del embellecedor de rueda).

CAMBIO DE RUEDA (1/2)



Active la señal de precaución.

Estacione el vehículo en un lugar apartado de la circulación sobre un suelo plano, resistente y que no deslice.

Ponga el freno de aparcamiento e introduzca una velocidad (primera o marcha atrás).

Haga que bajen todos los ocupantes del vehículo y que se mantengan alejados de la zona de circulación.

Vehículos equipados del gato y de la llave de la rueda

Si es necesario, extraiga el embellecedor.

Afloje los tornillos de la rueda mediante la llave de la rueda 3. Colóquela de tal forma que pueda presionarla apoyándose encima.

Si el vehículo no está equipado con el gato ni con la llave de la rueda, etc., puede conseguirlos en un Representante de la marca.



En caso de estacionar en el arcén de la vía, debe advertir al resto de conductores de la presencia de su vehículo colocando el triángulo de señalización u otros dispositivos prescritos por la legislación local del país donde se encuentre.

Coloque el gato 4 horizontalmente, la cabeza del gato debe estar situada **imperativamente** a la altura del refuerzo de chapa 1 más cercano a la rueda implicada, señalado por una flecha 2.

Empiece a enroscar el gato 4 con la mano hasta situar convenientemente su base (debe quedar ligeramente metida debajo del vehículo).

Dé unas vueltas de manivela hasta despegar la rueda del suelo.



Para evitar lesiones personales o daños en el vehículo, abra el gato hasta que la rueda que se vaya a sustituir esté como máximo a 3 centímetros del suelo.

CAMBIO DE RUEDA (2/2)

Quite los tornillos y retire la rueda.

Coloque la rueda de seguridad en el eje central y hágala girar hasta que los orificios de fijación de la rueda coincidan con los del eje.

Cuando la rueda de repuesto incluya los tornillos, utilice estos tornillos exclusivamente para la rueda de repuesto.

Apriete los tornillos asegurándose de que la rueda está correctamente encajada en su buje y baje el gato.

Con la rueda en el suelo, apriete con fuerza los tornillos y ajuste el apriete y la presión de inflado de la rueda de repuesto lo antes posible.

Tornillos antirrobo

Si utiliza tornillos antirrobo, consulte la ilustración incluida en el interior del embellecedor que indica cómo colocar el tornillo (hay riesgo de que no se pueda realizar el montaje del embellecedor de rueda).



No deje nunca las herramientas de cualquier manera en el vehículo: riesgo de que salgan proyectadas en caso de frenado. Después de usar las herramientas, deberá colocarlas en sus alojamientos: riesgo de lesiones.

Si se suministran tornillos con la rueda de repuesto, es imperativo utilizarlos y solo para la rueda de repuesto: consulte la etiqueta colocada en la rueda de repuesto.

El gato está destinado al cambio de las ruedas. En ningún caso debe emplearse para efectuar una reparación o para meterse debajo del vehículo.



En caso de pinchazo, sustituya la rueda lo antes posible. Un neumático que haya sufrido un pinchazo debe ser examinado siempre (y reparado si es posible) por un especialista.

NEUMÁTICOS (1/3)

Seguridad neumáticos ruedas

Los neumáticos constituyen el único contacto entre el vehículo y la carretera, es por ello esencial mantenerlos en buen estado.

Debe atenderse imperativamente a las reglas locales previstas por el código de la circulación.



Mantenimiento de los neumáticos

Los neumáticos deben estar en buen estado y sus dibujos deben presentar un relieve suficiente; los neumáticos homologados por nuestros Servicios Técnicos van provistos de testigos de desgaste **1 compuestos por salientes-testigo, ubicados en la banda de rodadura.**

Cuando el relieve del dibujo se haya desgastado hasta el nivel de los salientes-testigo, **éstos se hacen visibles 2:** es **entonces** necesario sustituir los neumáticos puesto que la profundidad del dibujo será, tan sólo, **de 1,6 mm y dará lugar a una adherencia deficiente en carreteras mojadas.**

Un vehículo excesivamente cargado, los largos recorridos por autopista, sobre todo cuando hace mucho calor, o una conducción habitual por caminos en mal estado, contribuyen a que los neumáticos se deterioren más deprisa e influyen en la seguridad.



Ciertos incidentes de conducción, como los «golpes contra los bordillos» pueden dañar los neumáticos y las llantas, y ocasionar también desajustes en el tren delantero o trasero.

En este caso, haga verificar su estado por un Concesionario.

NEUMÁTICOS (2/3)

Presiones de inflado

Respete las presiones de inflado (incluida la de la rueda de repuesto), éstas deberán controlarse al menos una vez al mes y, además, antes de emprender un viaje largo (consulte la etiqueta pegada en el canto de la puerta del conductor).



Unas presiones insuficientes traen consigo un desgaste prematuro y calentamientos anormales de los neumáticos, con todas las consecuencias que ello implica sobre la seguridad, como:

- estabilidad deficiente en carretera,
- riesgo de reventón o de que se desprenda la banda de rodadura.

La presión de inflado depende de la carga y de la velocidad de utilización. Ajuste las presiones en función de las condiciones de utilización (consulte la etiqueta pegada en el canto de la puerta del conductor).

Las presiones deben ser comprobadas en frío: no hay que tener en cuenta las presiones más altas que podrían alcanzarse si hace calor o después de un recorrido efectuado a alta velocidad.

En caso de que la verificación de la presión no pueda efectuarse con los neumáticos **fríos**, es preciso aumentar las presiones indicadas de **0,2** a **0,3** bares.

Es imperativo no desinflar nunca un neumático caliente.

Particularidad

Según el vehículo, dispone de un adaptador para posicionarlo en la válvula antes de completar el nivel de aire.



Atención, un tapón de válvula ausente o mal enroscado puede afectar a la estanquidad de los neumáticos y provocar pérdidas de presión.

Compruebe siempre que los tapones de las válvulas son idénticos a los de origen y que están apretados a fondo.

Permutación de las ruedas

Se desaconseja esta práctica.

Rueda de seguridad

Consulte los apartados «Pinchazo» y «Cambio de rueda» en el capítulo 5.

Sustitución de los neumáticos



Para su seguridad y el cumplimiento de la legislación vigente.

Si necesita sustituirlos, debe colocar únicamente unos neumáticos de marca, dimensión, tipo y estructura idénticos en un mismo eje.

Deben: o tener una capacidad de carga y una velocidad máxima iguales, como mínimo, a las de los neumáticos originales, o que se correspondan con los recomendados por un Representante de la marca.

El incumplimiento de estas instrucciones puede poner en peligro su seguridad e invalidar la conformidad de su vehículo.

Riesgo de pérdida del control del vehículo.

NEUMÁTICOS (3/3)

Utilización invernal

Cadenas

Por razones de seguridad, se prohíbe terminantemente montar cadenas en el eje trasero.

Si se montan neumáticos de tamaño superior al de origen **será imposible montar cadenas.**



Sólo se podrán montar cadenas en los neumáticos con dimensiones idénticas a los montados de origen en **su vehículo.**

A las ruedas se les puede poner cadenas siempre que se utilicen cadenas específicas. Consulte a un Representante de la marca.

Particularidad de las versiones equipadas con ruedas de 16 pulgadas: en estas ruedas no se pueden poner cadenas.

Si desea utilizar cadenas, es imperativo emplear unos **equipamientos específicos.**

Consulte a su Representante de la marca.

Neumáticos de «nieve» o «termogomas»

Le aconsejamos equipar las **cuatro ruedas** para preservar al máximo las calidades de adherencia de su vehículo.

Atención: estos neumáticos tienen algunas veces un sentido de rodadura y un índice de velocidad máxima, que puede ser inferior a la velocidad máxima de su vehículo.

Neumáticos con clavos

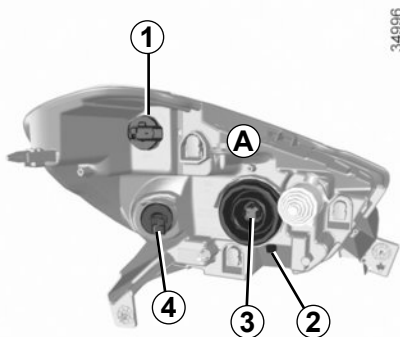
Este tipo de equipamiento sólo se puede utilizar durante un período limitado que viene determinado por la legislación local.

Es necesario respetar la velocidad impuesta por la normativa vigente.

Estos neumáticos deben montarse en las dos ruedas del eje delantero como mínimo.

En todos los casos, le recomendamos que consulte a su Representante de la marca, quien sabrá aconsejarle acerca de la elección de los equipamientos más adaptados a su vehículo.

LUCES DELANTERAS: sustitución de las lámparas



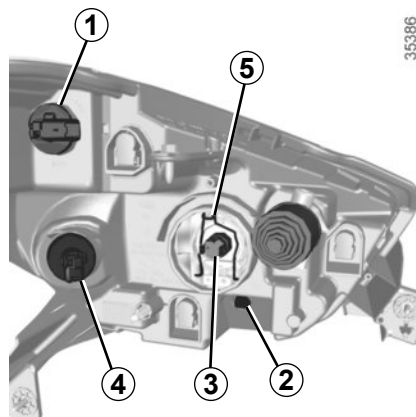
Puede sustituir las lámparas que se describen a continuación. No obstante, le recomendamos que sea un Representante de la marca el que las sustituya si la manipulación parece difícil.



Las lámparas están sometidas a presión y pueden estallar durante la sustitución.

Riesgo de lesiones.

Según la legislación local o por precaución, consiga en su Concesionario una caja de seguridad que incluya un juego de lámparas y un juego de fusibles.



Luces altas, luces bajas

Extraiga el conector de la lámpara **3**.

Retire la tapa **A**.

Suelte el muelle **5** y saque la lámpara.

Tipo de lámpara: H4 antiultravioletas (véase el cuadro).

Utilice **imperativamente** unas lámparas anti U.V. 55W para no estropear el cristal plástico de los faros.

No toque el cristal de la lámpara. Agárrela por el casquillo.

Una vez cambiada la lámpara, vuelva a poner la tapa.

Luz de día

Gire un cuarto de vuelta el portalámparas **1** para acceder a la lámpara.

Tipo de lámpara: P21W.

Luz delantera de posición

Gire un cuarto de vuelta el portalámparas **2** para acceder a la lámpara.

Tipo de lámpara: W5W.


Luz indicadora de dirección

Gire un cuarto de vuelta el portalámparas **4** para acceder a la lámpara.

Tipo de lámpara: PY21W.

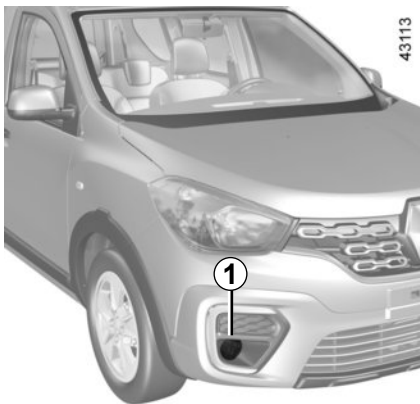


Al realizar intervenciones cerca del motor, tenga en cuenta que éste puede estar caliente. Además, el motoventilador puede ponerse en marcha en cualquier momento. El

testigo  integrado en el compartimento del motor se lo recuerda.

Riesgo de lesiones.

LUCES DE NIEBLA: sustitución de las lámparas



Luces delanteras de niebla 1

Consulte a un Representante de la marca.

Tipo de lámpara: H16LL.



Las lámparas están sometidas a presión y pueden estallar durante la sustitución.

Riesgo de lesiones.

Faros adicionales


Si desea equipar su vehículo con faros «antiniebla», consulte a un Representante de la marca.



Toda intervención (o modificación) en el circuito eléctrico debe ser efectuada por un Representante de la marca ya que una conexión incorrecta podría provocar el deterioro de la instalación eléctrica (cableado u órganos, en particular el alternador); además, él dispone de las piezas necesarias para la adaptación.

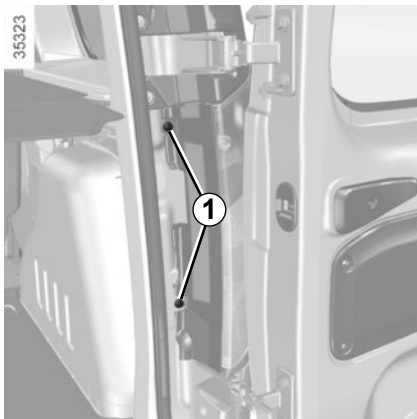


Al realizar intervenciones cerca del motor, tenga en cuenta que éste puede estar caliente. Además, el motoventilador puede ponerse en marcha en cualquier momento. El

testigo  integrado en el compartimento del motor se lo recuerda.

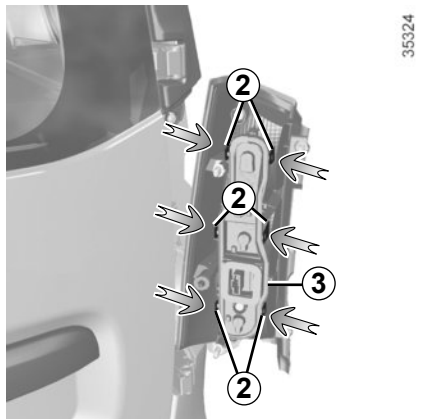
Riesgo de lesiones.

LUCES TRASERAS Y LATERALES: sustitución de las lámparas (1/3)



Luces indicadoras de dirección, de posición y de stop

Para desmontar la luz, afloje los tornillos **1**.

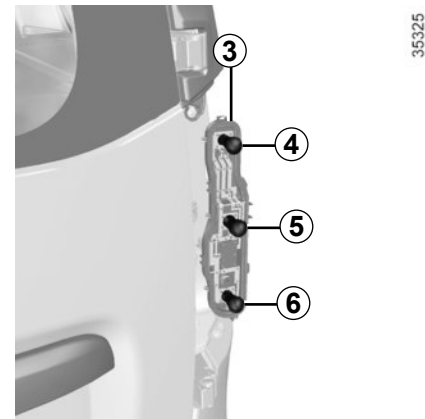


Desde el exterior, suelte el bloque de luces tirando de él hacia atrás.

Desmonte el portalámparas **3** desbloqueando los clips **2**.

Montaje

Para volver a montarlo, realice el procedimiento en sentido inverso teniendo cuidado para no dañar los cables al bloquear los clips **2** del portalámparas **3**.



4 Luz de posición y de stop
Tipo de lámpara 4: P21/5W.

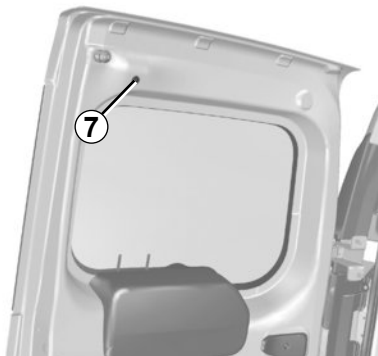
5 Luz de dirección
Tipo de lámpara 5: PY21W.

6 Luz de marcha atrás (lado derecho)
Tipo de lámpara 6: P21W.

6 Luz de niebla o de marcha atrás (lado izquierdo)
(según el vehículo)
Tipo de lámpara 6: P21W.

LUCES TRASERAS Y LATERALES: sustitución de las lámparas (2/3)

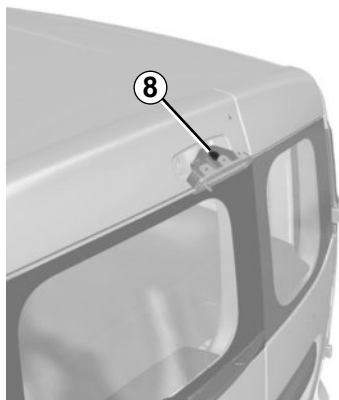
35326



Tercera luz de stop

Retire la tuerca 7 y saque la luz de stop de su alojamiento.

35327



Tipo de lámpara 8: P21W.

Montaje

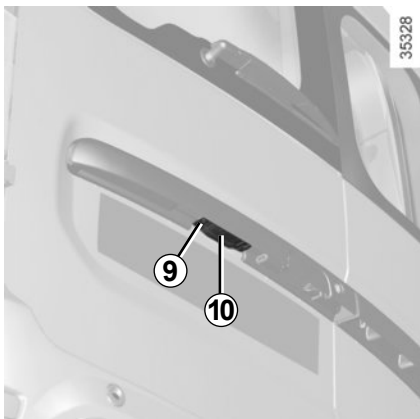
Para montarlas, proceda en sentido inverso teniendo cuidado para no dañar los cables.



Las lámparas están sometidas a presión y pueden estallar durante la sustitución.

Riesgo de lesiones.

LUCES TRASERAS Y LATERALES: sustitución de las lámparas (3/3)

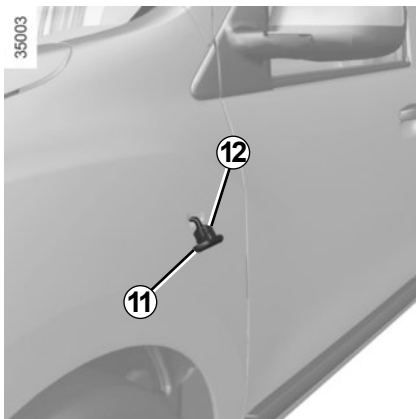


Iluminador placa de matrícula

Afloje los tornillos **9**.

Retire la tapa del iluminador para acceder a la lámpara **10**.

Tipo de lámpara 10: W5W.



Repetidores laterales **11**

Suelte el repetidor **11** (utilizando, por ejemplo, un destornillador plano).

Gire un cuarto de vuelta el portalámparas **12** y saque la lámpara.

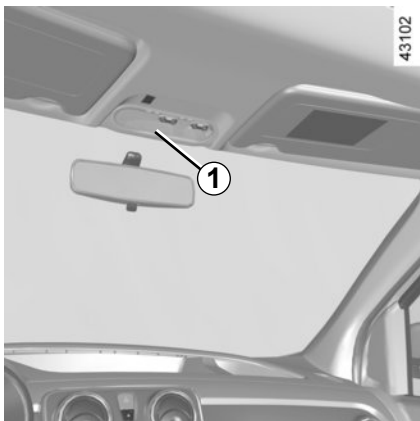
Tipo de lámpara: W5W.



Las lámparas están sometidas a presión y pueden estallar durante la sustitución.

Riesgo de heridas.

ILUMINACIÓN INTERIOR: sustitución de las lámparas (1/2)



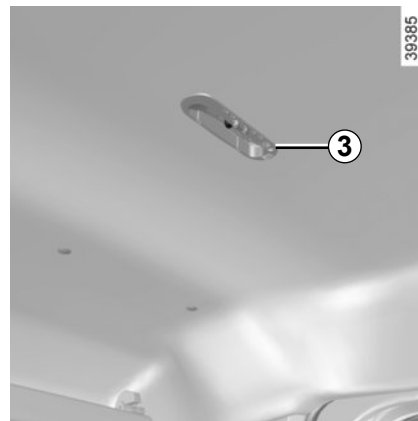
Plafones

Suelte el difusor **1** utilizando, por ejemplo, un destornillador plano.



Extraiga la lámpara correspondiente.

Tipo de lámpara 2: W5W.



Plafón trasero

Suelte el difusor **3** utilizando, por ejemplo, un destornillador plano.

Saque la lámpara.

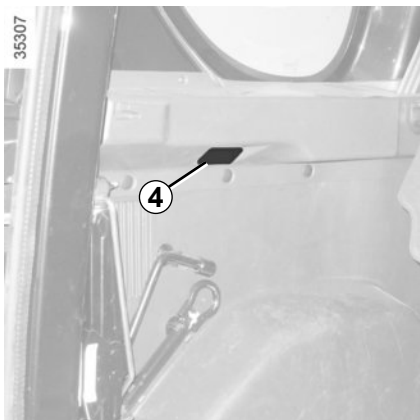
Tipo de lámpara: W5W.



Las lámparas están sometidas a presión y pueden estallar durante la sustitución.

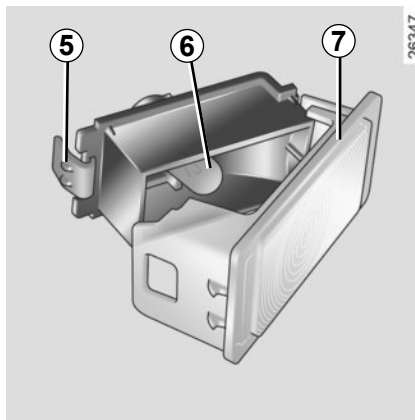
Riesgo de lesiones.

ILUMINACIÓN INTERIOR: sustitución de las lámparas (2/2)



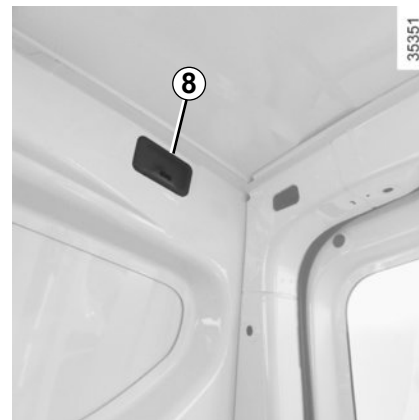
Iluminador del maletero

Suelte el iluminador **4** utilizando, por ejemplo, un destornillador plano.



Presione la lengüeta **5** para soltar el difusor **7** y acceder a la lámpara **6**.

Tipo de lámpara: W5W.



Iluminador **8**

Suelte (utilizando, por ejemplo, un destornillador plano) la tapa del iluminador **8**.

Saque la lámpara.

Tipo de lámpara: W5W.

TELEMANDO POR RADIOFRECUENCIA: pilas

40618



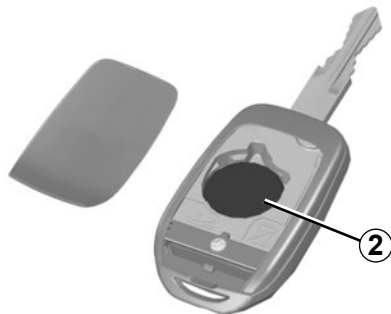
Sustitución de la pila

Abra la tapa por la hendidura **1**, utilizando un destornillador plano o una herramienta similar y sustituya la pila **2** respetando el modelo y la polaridad que se muestran en el fondo de la tapa.

Las pilas se encuentran disponibles en su Representante de la marca y su duración es de dos años aproximadamente.

Compruebe que no haya restos de tinta en la pila: existe riesgo de mal contacto eléctrico.

40619



Al realizar el montaje, compruebe que la tapa esté bien encajada.

Nota: al sustituir la pila, tenga cuidado de no tocar el circuito electrónico situado en la tapa de la llave.

No se deshaga de las pilas usadas en cualquier lugar, entréguelas en un organismo encargado de la recogida y del reciclaje de las pilas.



Cuando sea necesario sustituirlas, asegúrese de utilizar el mismo tipo o un tipo equivalente de pila (consulte a un Representante de la marca).

26913



Al realizar la sustitución:

– asegúrese de colocar las pilas correctamente.

Riesgo de explosión.

– si la tapa no cierra correctamente, procure no utilizarla y mantener fuera del alcance de los niños.

FUSIBLES (1/4)

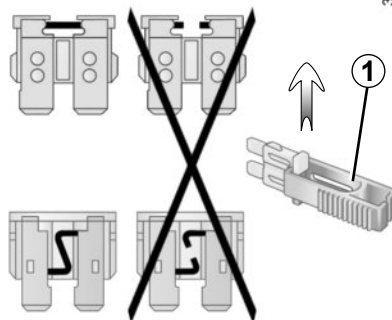


Fusibles en el habitáculo A

Si un aparato eléctrico no funcionase, verifique el estado de los fusibles.

Suelte la tapa **A**.

Según la legislación vigente o por precaución, consiga en su Representante de la marca una caja de repuesto que incluya un juego de lámparas y un juego de fusibles



Pinza 1

Libere el fusible utilizando la pinza **1**, situada en el dorso de la tapa **A**.

Para sacarlo de la pinza, deslícelo lateralmente.

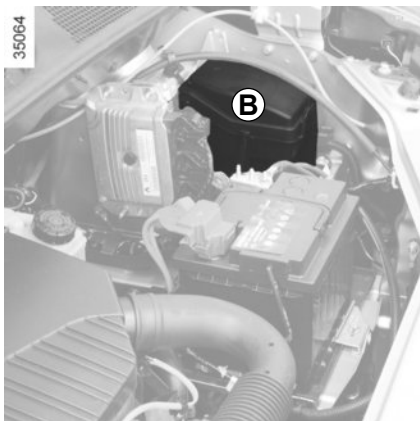
Se recomienda no utilizar los emplazamientos de los fusibles libres.



Verifique el fusible concernido y **sustitúyalo**, si es necesario, **imperativamente por otro fusible del mismo amperaje que el de origen.**

Un fusible con demasiado amperaje puede crear un calentamiento excesivo de la red eléctrica (hay riesgo de incendio), en caso de consumo anormal de un equipamiento.

FUSIBLES (2/4)



Fusibles en el compartimiento del motor **B**

Algunas funciones están protegidas por fusibles situados en el compartimiento del motor, en el cajetín **B**.

Ahora bien, debido a su escasa accesibilidad, **le aconsejamos que sea un Representante de la marca quien sustituya los fusibles.**

Según la legislación vigente o por precaución, consiga en su Representante de la marca una caja de repuesto que incluya un juego de lámparas y un juego de fusibles.




Verifique el fusible concernido y **sustitúyalo**, si es necesario, **imperativamente por otro fusible del mismo amperaje que el de origen.**

Un fusible con demasiado amperaje puede crear un calentamiento excesivo de la red eléctrica (hay riesgo de incendio), en caso de consumo anormal de un equipamiento.



Al realizar intervenciones cerca del motor, tenga en cuenta que éste puede estar caliente. Además, el motoventilador puede ponerse en marcha en cualquier momento. El

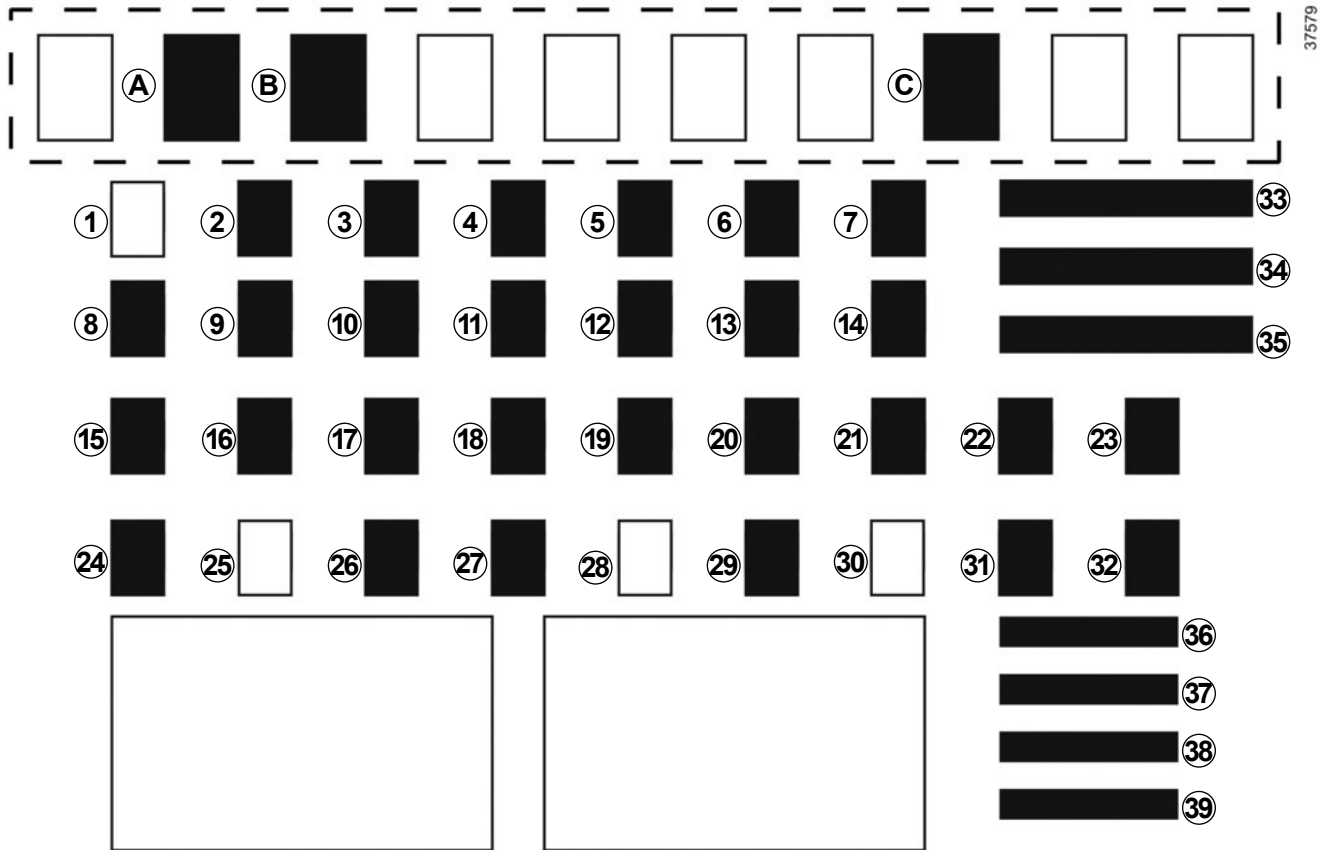
testigo  integrado en el compartimiento del motor se lo recuerda.

Riesgo de lesiones.

FUSIBLES (3/4)

Asignación de los fusibles en el habitáculo

(la presencia y la ubicación de los fusibles dependen del nivel de equipamiento del vehículo)



FUSIBLES (4/4)

Número	Asignación
A	Retrovisores eléctricos
B	Levantavidrios eléctrico delantero
C	Levantavidrios impulsional
1	No utilizado
2	Luz izquierda alta
3	Luz derecha alta
4	Luz izquierda baja
5	Luz derecha baja
6	Luces de posición delanteras
7	Luces de posición traseras
8	Toma de accesorios trasera
9	Luces traseras antiniebla
10	Bocina
11	Cierre eléctrico de puertas

Número	Asignación
12	ABS, contactor stop
13	Plafones
14	Marcha atrás
15	Limpialuneta
16	Cámara de marcha atrás
17	Luces de día
18	Luces de stop
19	Pre calentamiento inyección
20	Airbag
21	Regulador/Limitador de velocidad, luneta trasera, alerta de cinturón desabrochado, ayuda al aparcamiento
22	Dirección asistida
23	Emplazamiento reservado para equipamientos complementarios
24	Luces temporizadas

Número	Asignación
25	No utilizado
26	Luz de emergencia, BCM
27 y 29	Mando bajo volante
28	No utilizado
30	No utilizado
31	Cuadro de instrumentos
32	Luz tecla desempañador trasero
33	Toma de accesorios delantero
34	Radio, toma diagnóstico
35	Desempañador espejo (según el vehículo)
36	Luces delanteras antiniebla
37	Motor arranque
38	Lavaparabrisas
39	Ventilación del habitáculo

BATERÍA: en caso de avería (1/2)

Para evitar que haya saltos de chispa

- Asegúrese de que los «consumidores de energía» (plafones...) estén apagados antes de desconectar o conectar una batería;
- en caso de carga, apague el cargador antes de conectar o desconectar la batería;
- no deposite objetos metálicos sobre la batería para no crear cortocircuitos entre los bornes;
- espere al menos un minuto después de parar el motor para desconectar una batería;
- tenga la precaución de conectar correctamente los bornes de una batería tras realizar su montaje.

Conexión de un cargador

El cargador debe ser compatible con una batería de tensión nominal de 12 voltios.

No desconecte la batería si el motor gira. **Siga las instrucciones de uso dadas por el proveedor del cargador de baterías que esté empleando.**



Algunas baterías pueden presentar ciertas especificidades en relación con la carga, consulte a un Representante de la marca. Evite los riesgos de chispa que podrían provocar una explosión inmediata y proceda a la carga en un local bien ventilado.

Existe el riesgo de graves lesiones.



Maneje la batería con precaución, ya que contiene ácido sulfúrico que no debe entrar en contacto con los ojos o con la piel. Si esto ocurriese, lave con agua abundante y si fuera necesario consulte a un médico.

Mantenga las llamas, puntos incandescentes o chispas alejados de la batería: hay riesgo de explosión.

Al realizar intervenciones cerca del motor, tener en cuenta que este puede estar caliente. Además, el motoventilador puede ponerse en marcha en cualquier momento.

Riesgo de heridas.

BATERÍA: en caso de avería (2/2)

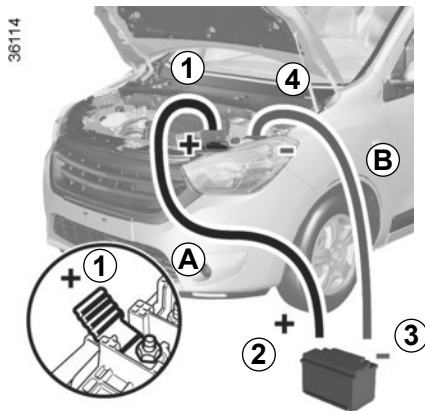
Arranque con la batería de otro vehículo

Para arrancar, si debe utilizar la batería de otro vehículo, obtenga unos cables eléctricos apropiados (de buena sección) en un Representante de la marca o, si ya posee cables de arranque, asegúrese de que están en buen estado.

Las dos baterías deben tener una tensión nominal idéntica: 12 voltios. La batería que proporciona la corriente debe tener una capacidad (amperios-hora, Ah) como mínimo igual a la batería descargada.

Asegúrese de que los dos vehículos no estén en contacto (riesgo de cortocircuito al unir los polos positivos) y que la batería descargada esté bien conectada. Corte el contacto de su vehículo.

Arranque el motor del vehículo que suministrará la corriente y póngalo a un régimen medio.



Fije el cable positivo (+) **A** en el borne (+) **1** de la batería descargada, después en el borne (+) **2** de la batería que suministre la corriente.

Fije el cable negativo (-) **B** en el borne (-) **3** de la batería que suministre la corriente después en el borne (-) **4** de la batería descargada.

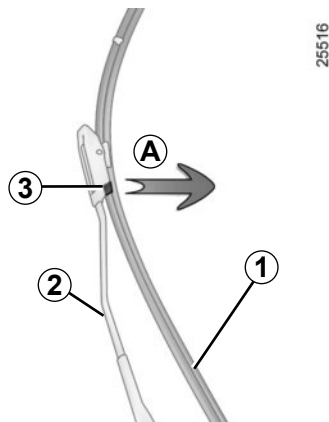
Arranque el motor de la forma habitual. Una vez en marcha, desconecte los cables **A** y **B** en orden inverso (**4-3-2-1**).



Verifique que no exista ningún contacto entre los cables **A** y **B**, y que el cable positivo **A** no toque ningún elemento metálico del vehículo que suministra la corriente.

Existe el riesgo de lesiones graves y/o de daños en el vehículo.

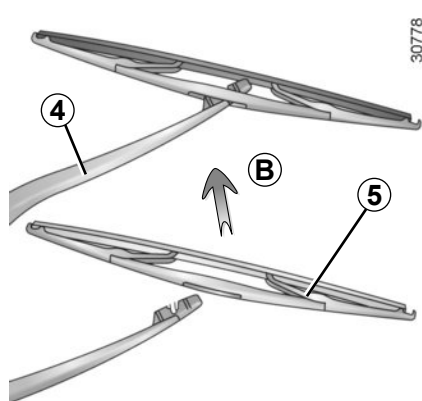
ESCOBILLAS DE LOS LIMPIACRISTALES



Sustitución de las escobillas del limpiaparabrisas 1

- Con las escobillas en la posición de reposo y el contacto apagado, levante el brazo del limpiaparabrisas 2;
- presione la lengüeta 3 (movimiento A);
- empuje la escobilla hacia arriba hasta liberar el conjunto.

Al realizar las operaciones de sustitución del conjunto, no sujete el caucho de la escobilla 1.



Sustitución de la escobilla del limpialuneta 5

- Con el contacto cortado, levante el brazo del limpia 4;
- gire la escobilla 5 hasta encontrar una resistencia;
- suelte la escobilla tirando de ella (movimiento B).

Montaje de una escobilla del limpiaparabrisas o del limpialuneta

Para montar la escobilla del limpia proceda en sentido inverso. Asegúrese de que la escobilla queda bien sujeta.

Vigile el estado de las escobillas del limpia. Su vida útil depende de usted:

- limpie las escobillas, el parabrisas y la luneta regularmente con agua jabonosa;
- no las utilice cuando el parabrisas o la luneta estén secos;
- despéguelas del parabrisas o de la luneta cuando lleven sin funcionar mucho tiempo.



- En tiempo de heladas, asegúrese de que las escobillas del limpia no están inmovilizadas por el hielo (existe riesgo de calentamiento del motor eléctrico).
- Vigile el estado de las escobillas. Debe cambiarlas tan pronto como haya disminuido su eficacia: aproximadamente todos los años.

Durante el cambio de la escobilla, cuando esta se retira, tenga la precaución de no dejar que el brazo caiga sobre el cristal: hay riesgo de romper el cristal.

REMOLCADO: en caso de avería

El volante no debe estar bloqueado; la llave de contacto debe estar en la posición «M» (encendido), lo que permite la señalización (luces de «Stop», luces de precaución...). Por la noche, el vehículo debe llevar las luces puestas.

Además, es imperativo respetar las condiciones de remolcado definidas por la legislación en vigor en cada país y, si es su vehículo el que remolca, no sobrepasar el peso remolcable de su vehículo. Diríjase a un Representante de la marca.



No saque la llave del contactor de arranque durante el remolcado.



Con el motor parado, las asistencias de dirección y de frenado no son operativas.



No deje nunca las herramientas de cualquier manera en el vehículo: riesgo de proyecciones en caso de frenado.



35532

Utilice exclusivamente el punto de remolcado trasero 1.

Este punto de remolcado tan sólo se puede emplear para remolcar, en ningún caso deben servir para levantar directa o indirectamente el vehículo.

Acceso al punto de remolcado

Suelte la tapa 3 pasando una herramienta plana por debajo de la tapa.

Enrosque la anilla de remolcado 2 al máximo: al principio con la mano hasta llegar al tope y finalice bloqueando con la llave de la rueda.

Utilice exclusivamente la anilla de remolcado 2 y la llave de rueda, situadas en el maletero (consulte el apartado «Herramientas», en el capítulo 5).



– Utilice una barra de remolcado rígida. En caso de utilizar una cuerda o un cable (si la legislación lo permite), el vehículo remolcado debe poder frenar.

- No hay que remolcar un vehículo cuya capacidad para circular se encuentre alterada.
- Evite los tirones al acelerar y al frenar ya que podrían dañar el vehículo.
- En todos los casos, se aconseja no superar los **25 km/h**.

PREEQUIPO DE LA RADIO / EXTINTOR DE INCENDIO: instalación



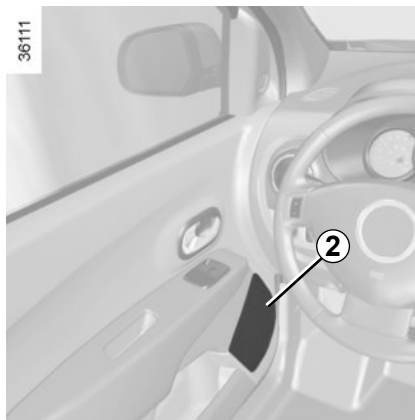
Si su vehículo no está equipado con un sistema de audio, dispone de un preequipamiento compuesto de emplazamientos para:

- la radio **1** ;
- los altavoces de las puertas **2**.

Para la instalación de un equipamiento, consulte a un Representante de la marca.

Emplazamiento de la radio **1**

Suelte y extraiga el guardabojas **1**.



Altavoces de las puertas **2**

Suelte la tapa **2** utilizando, por ejemplo, un destornillador plano.



Instalación de un extintor **3**

Consulte a un Representante de la marca.

- En todos los casos, es muy importante seguir con precisión las instrucciones dadas en el manual del equipo.
- Las características de los soportes y cableados (disponibles en la red de la marca) varían en función del nivel de equipamiento del vehículo y del tipo de radio.
Para conocer su referencia, consulte a su Concesionario.
- Las intervenciones en el circuito eléctrico del vehículo o de la radio las realizará exclusivamente un Concesionario: una conexión incorrecta podría provocar el deterioro de la instalación eléctrica y/o de los órganos conectados a dicha instalación.

INSTALACIÓN Y USO DE ACCESORIOS: recomendaciones importantes



Accesorios eléctricos y electrónicos

Antes de instalar este tipo de accesorio (en particular, los emisores/receptores: banda de frecuencias, nivel de potencia, posición de la antena, etc.), asegúrese de que sea compatible con su vehículo. Pida consejo a un Representante de la marca.

Antes de conectar un accesorio a una toma, asegúrese de que no se supere la potencia máxima autorizada para la toma
➔ 3.18.

Riesgo de incendio

Cualquier actuación en el circuito eléctrico y/o electrónico del vehículo únicamente la debe realizar un profesional cualificado. Cualquier conexión y/o instalación incorrecta de accesorios eléctricos/electrónicos que no estén homologados por el fabricante pueden provocar:

- daños a los equipos eléctricos y/o electrónicos;
- daños a los componentes que se encuentren conectados;
- recogida y tratamiento de los datos del vehículo;
- violación de la intimidad (modificación, supresión o acceso injustificado a datos personales).

Riesgo de accidentes graves. Riesgo de violación de la privacidad.

Si en el futuro se instalan equipos eléctricos, es preciso asegurarse de que se informa del valor nominal y de la posición del fusible correspondiente.

Utilización de la toma de diagnóstico

El uso de accesorios electrónicos en la toma de diagnóstico puede causar graves interferencias en los sistemas electrónicos del vehículo y/o suponer una violación de la privacidad (modificación, eliminación o acceso injustificado a datos personales). Para su seguridad, recomendamos que utilice únicamente accesorios electrónicos homologados por el fabricante. Consulte a un Representante de la marca. **Riesgo de accidente grave. Riesgo de violación de la privacidad.**

Montaje posterior de accesorios

Si desea instalar accesorios en el vehículo: Consulte a un Representante de la marca. Además, para asegurarse del correcto funcionamiento de su vehículo y evitar riesgos que puedan afectar a su seguridad, le aconsejamos utilice los accesorios específicos homologados, adaptados a su vehículo y que son los únicos garantizados por el constructor.

Si utiliza una barra antirrobo, fíjela exclusivamente en el pedal de freno.

Molestias al conducir

En el lado del conductor, utilice exclusivamente alfombrillas adaptadas al vehículo, sujetándolas con los elementos preinstalados y comprobando con frecuencia su fijación. No coloque una alfombrilla encima de otra.

Los pedales pueden quedarse atascados.

ANOMALÍAS DE FUNCIONAMIENTO (1/6)

Los siguientes consejos le permitirán sacarle de apuros, rápida y provisionalmente; por seguridad, consulte lo antes posible a un Concesionario.

Si al accionar el motor de arranque	CAUSAS POSIBLES	QUÉ HACER
Las lámparas testigo se debilitan o no se encienden, el motor de arranque no gira.	Terminales de batería mal apretados, desconectados u oxidados.	Apriételes, conéctelos o límpielos si están oxidados.
	Batería descargada o estropeada.	Conecte la batería descargada con otra batería. Consulte el párrafo «Batería: descargada» en el capítulo 5 ó sustituya la batería si es necesario. No empuje el vehículo si la columna de dirección se encuentra bloqueada. No intente encender el vehículo empujándolo.
El motor no quiere arrancar.	Condiciones de arranque no cumplidas.	Consulte el apartado «Arranque/parada del motor» en el capítulo 2.
La columna de dirección se queda bloqueada.	Volante bloqueado.	Para desbloquearlo, mueva ligeramente la llave y el volante (consulte el párrafo «Contactor de arranque» en el capítulo 2).

ANOMALÍAS DE FUNCIONAMIENTO (2/6)

En carretera	CAUSAS POSIBLES	QUÉ HACER	
Vibraciones.	Neumáticos mal inflados o mal equilibrados o estropeados.	Compruebe la presión de los neumáticos; si no es la causa, acuda al Concesionario para comprobar su estado.	
Burbujas en el bocal del líquido de refrigeración.	Avería mecánica: junta de culata quemada, bomba de agua defectuosa.	Pare el motor. Contacte con el Concesionario.	
	Motoventilador averiado.	Contacte con el Concesionario.	
Humo bajo el capot motor.	Cortocircuito o fuga del circuito de refrigeración.	Deténgase, corte el contacto, aléjese del vehículo y contacte con un Representante de la marca.	
El testigo de presión de aceite se enciende:			
	en curvas o al frenar	El nivel de aceite del motor es demasiado bajo.	Añada aceite al motor (consulte el apartado «Nivel de aceite del motor: añadido, llenado» en el capítulo 4).
	al ralentí	Presión de aceite baja.	Acuda al Representante de la marca más cercano.
El testigo de presión de aceite tarda en apagarse o se queda encendido al acelerar.	Falta de presión de aceite.	Detenga el vehículo y contacte con un Representante de la marca.	

ANOMALÍAS DE FUNCIONAMIENTO (3/6)

En carretera

CAUSAS POSIBLES

QUÉ HACER

Humo blanco anormal en el escape.

Avería mecánica: junta de culata quemada.

Pare el motor.
Contacte con el Concesionario.

o

No se trata necesariamente de una anomalía. El humo puede deberse a la regeneración del filtro de partículas.

Consulte el apartado «Particularidad de las versiones diésel» en el capítulo 2.

La dirección asistida se endurece.

Correa rota.
Falta aceite de dirección asistida.
Fallo en el sistema de asistencia.

Conduciendo con precaución a velocidad reducida, tenga en cuenta el nivel de esfuerzo que se necesita ejercer en el volante de dirección para girar las ruedas. Consulte a un Representante de la marca



Radiador: En caso de una falta de líquido de refrigeración importante, no olvide que nunca hay que completar el nivel con líquido de refrigeración frío si el motor está muy caliente. Tras una intervención en el vehículo que haya precisado del vaciado, incluso parcial, del circuito de refrigeración, deberá llenarse este último con una nueva mezcla, convenientemente dosificada. Le recordamos que es imperativo emplear solamente un producto seleccionado por nuestros Servicios Técnicos.

ANOMALÍAS DE FUNCIONAMIENTO (4/6)

En carretera

CAUSAS POSIBLES

QUÉ HACER

Silbido.

Antena de techo mal colocada.

Oriente la antena.

El motor se calienta. El testigo de temperatura del líquido de refrigeración se enciende.

Avería del motoventilador.

Detenga el vehículo, pare el motor y contacte con el Concesionario.

Fugas de líquido de refrigeración.

Detenga el vehículo, pare el motor y compruebe el depósito del líquido de refrigeración: debe contener líquido. Si no tuviera, consulte a un Representante de la marca lo antes posible.



Radiador: En caso de una falta de líquido de refrigeración importante, no olvide que nunca hay que completar el nivel con líquido de refrigeración frío si el motor está muy caliente. Tras una intervención en el vehículo que haya precisado del vaciado, incluso parcial, del circuito de refrigeración, deberá llenarse este último con una nueva mezcla, convenientemente dosificada. Le recordamos que es imperativo emplear solamente un producto seleccionado por nuestros Servicios Técnicos.

ANOMALÍAS DE FUNCIONAMIENTO (5/6)

Aparatos eléctricos	CAUSAS POSIBLES	QUÉ HACER
Frecuencia más rápida de los intermitentes.	Lámpara fundida.	Sustituya la lámpara.
Las luces intermitentes no funcionan.	Circuito eléctrico defectuoso.	Consulte a su Concesionario.
	Fusible fundido.	Sustituya el fusible o haga que lo sustituyan; consulte la información de la sección «Fusibles».
Los faros no se encienden ni se apagan.	Circuito eléctrico o mando defectuoso.	Consulte a su Concesionario.
	Fusible fundido.	Sustituya el fusible o haga que lo sustituyan; consulte la información de la sección «Fusibles».
Restos de condensación en los faros y luces traseras.	No se trata de una anomalía. La presencia de restos de condensación es un fenómeno natural relacionado con las variaciones de temperatura. Estos restos desaparecerán progresivamente al utilizar las luces.	

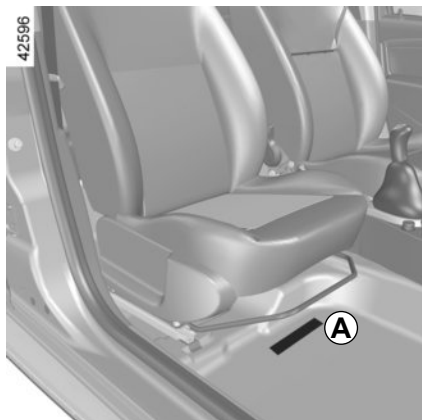
ANOMALÍAS DE FUNCIONAMIENTO (6/6)

Aparatos eléctricos	CAUSAS POSIBLES	QUÉ HACER
El limpiaparabrisas no funciona.	Escobillas del limpiaparabrisas pegadas.	Despegue las escobillas antes de utilizar el limpiaparabrisas.
	Circuito eléctrico defectuoso.	Consulte a su Concesionario.
	Fusible fundido.	Sustituya el fusible o haga que lo sustituyan; consulte la información de la sección «Fusibles».
El limpiaparabrisas no se detiene.	Mandos eléctricos defectuosos.	Consulte a su Concesionario.

Capítulo 6: Características técnicas

Placas de identificación del vehículo	6.2
Placas de identificación del motor	6.5
Dimensiones	6.6
Características de los motores	6.8
Pesos (en kg)	6.9
Piezas de recambio y reparaciones	6.11
Justificantes de mantenimiento	6.12
Control anticorrosión	6.16

PLACAS DE IDENTIFICACIÓN DEL VEHÍCULO (1/3)

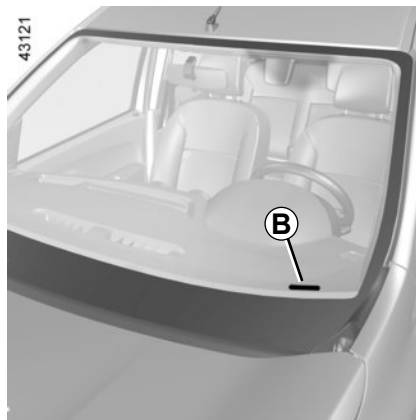


Identificación del vehículo

Según las normas internacionales, su vehículo viene identificado por el VIN (Número de Identificación del Vehículo).

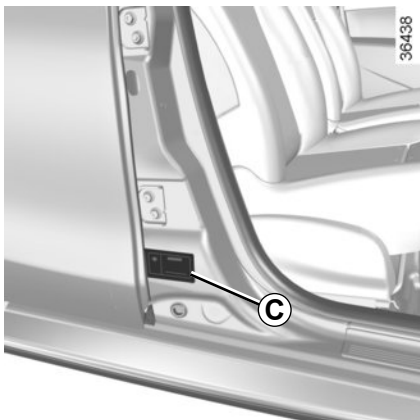
El VIN es una combinación alfanumérica que identifica a su vehículo ofreciendo información codificada sobre el fabricante, peculiaridades del modelo, etc., así como un número que lo diferencia de otro vehículo del mismo modelo.

Se encuentra grabado bajo uno de los asientos delanteros **A** y, según el vehículo, en la posición **B**.



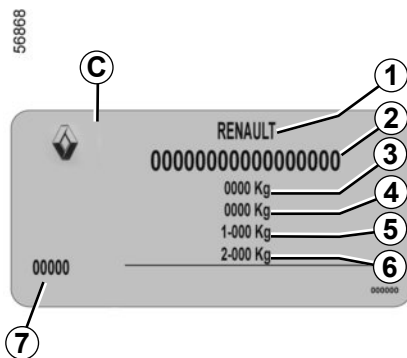
El VIN (Número de Identificación del Vehículo) deberá figurar en todas sus cartas o pedidos.

PLACAS DE IDENTIFICACIÓN DEL VEHÍCULO (2/3)



Placa de identificación del vehículo C

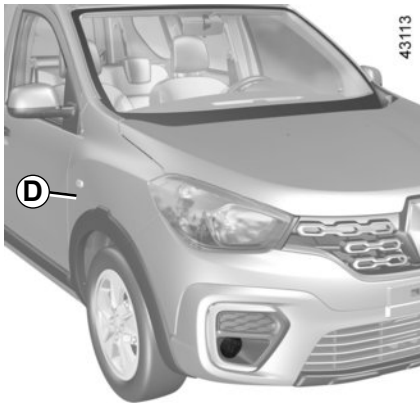
La presencia de la placa C depende del vehículo y del país de comercialización.



- 1 Nombre del fabricante
- 2 Número de identificación
- 3 PMAC (Peso Máximo Autorizado en Carga).
- 4 PTR (Peso Total Rodante: vehículo cargado con remolque).
- 5 PTMA (Peso Total Máximo Autorizado) en el eje delantero.
- 6 PTMA en el eje trasero.
- 7 Características técnicas del vehículo.

El VIN (Número de Identificación del Vehículo) deberá figurar en todas sus cartas o pedidos.

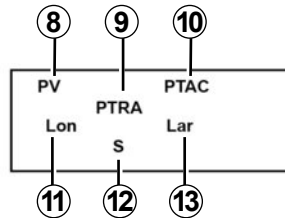
PLACAS DE IDENTIFICACIÓN DEL VEHÍCULO (3/3)



Placa *D*

La presencia de la placa *D* depende del vehículo y del país de comercialización.

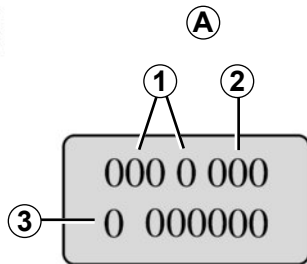
Ⓓ



- 8 PV: Peso en vacío.
- 9 PTRA: Peso combinado con remolque.
- 10 PTAC: Peso bruto total.
- 11 Long: Longitud.
- 12 S: Area.
- 13 Larg: Ancho.

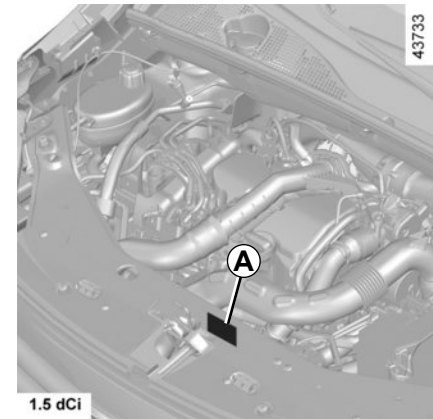
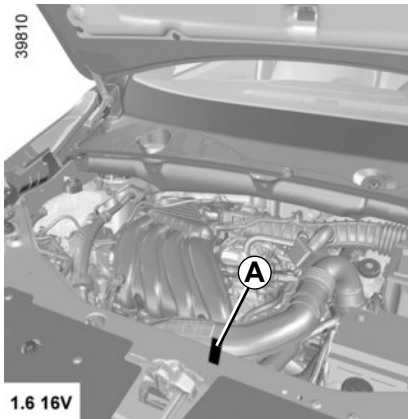
PLACAS DE IDENTIFICACIÓN DEL MOTOR

33293



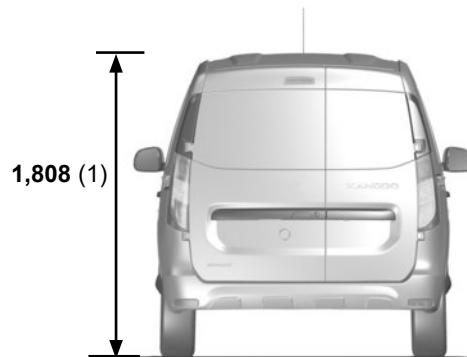
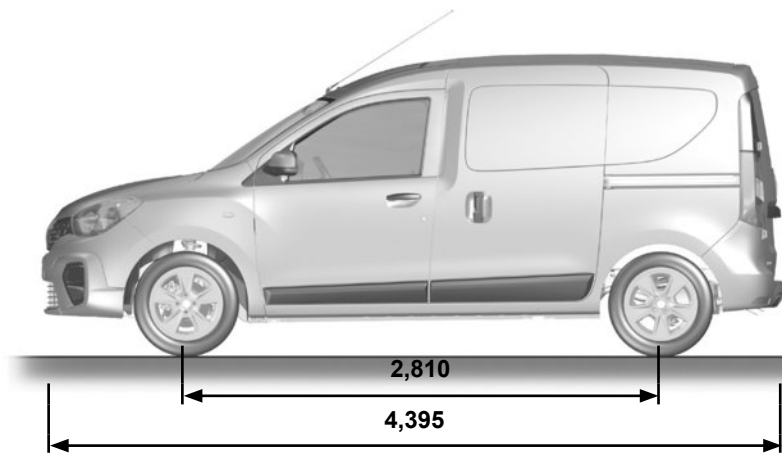
Las indicaciones que figuran en la placa del motor **A** deberán incluirse en todas las comunicaciones o pedidos (el emplazamiento varía según la motorización).

- 1 Tipo del motor
- 2 Índice del motor
- 3 Número del motor



DIMENSIONES (en metros) (1/2)

Versión furgón

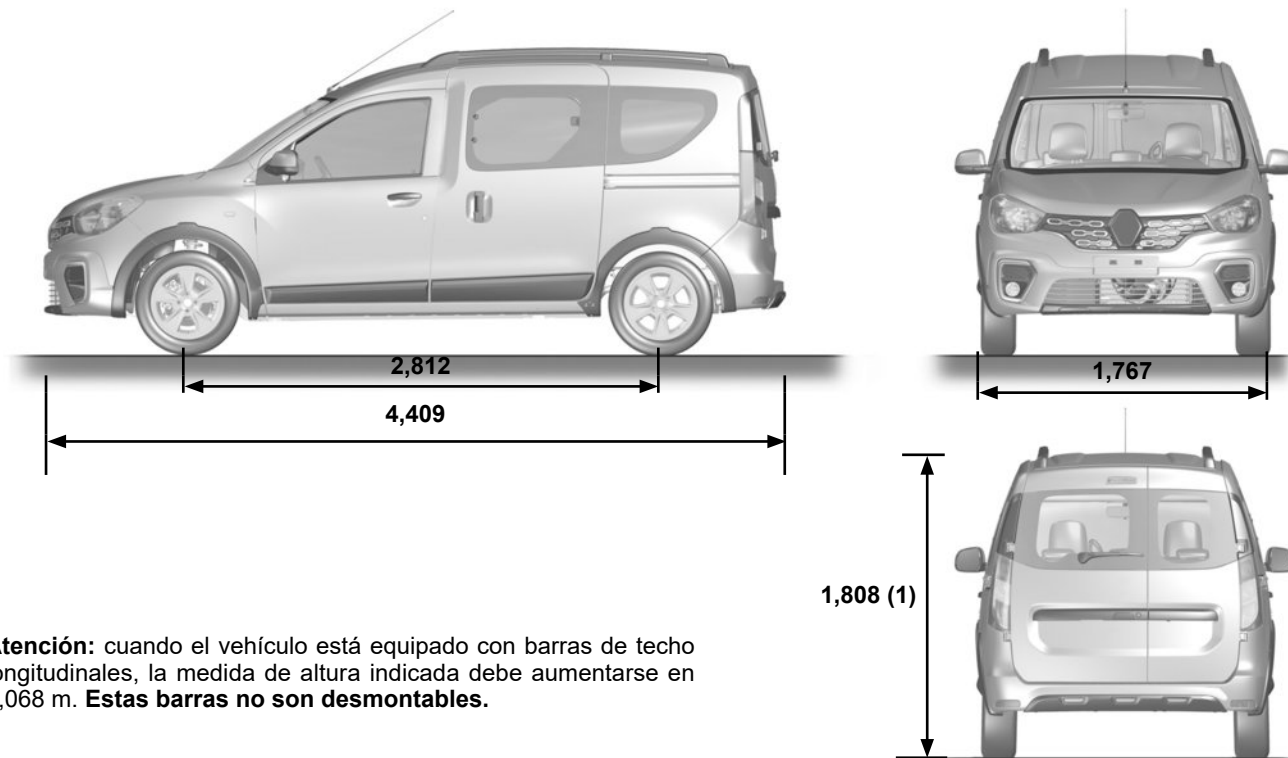


43137

(1) En vacío

DIMENSIONES (en metros) (2/2)

Versión break



Atención: cuando el vehículo está equipado con barras de techo longitudinales, la medida de altura indicada debe aumentarse en 0,068 m. **Estas barras no son desmontables.**

(1) En vacío

CARACTERÍSTICAS DE LOS MOTORES

Motor	1.6 16V	1.5 dCi	1.5 dCi
Tipo del motor (véase placa del motor)	H4M 759	K9K 612	K9K 830
Cilindrada (cm ³)	1 598	1 461	1 461
Potencia (kW a rpm)	84,2 a 5.500	66 a 3.750	62 a 3.750
Par motor (Nm a rpm)	156 a 4.000	220 a 1.750	200 a 1.750
Tipo de carburante Índice de octano	Gasolina sin plomo imperativamente , con el índice de octano indicado en la etiqueta que se encuentra en la tapa de combustible	Diesel. Ver indicaciones de la etiqueta situada en la tapa de combustible o, según vehículo, consulte a un Representante de la marca.	
Bujías	Emplee sólo las bujías especificadas para el motor de su vehículo. El tipo debe estar indicado en una etiqueta pegada en el compartimiento del motor, en caso contrario, consulte a su Representante de la marca. El montaje de bujías no especificadas puede provocar el deterioro de su motor.		

PESOS (en kg) (1/2)

Los pesos indicados pertenecen a un vehículo de base y sin opción: varían en función del equipamiento de su vehículo. Consulte a un Representante de la marca.

Versión break	1.6 16V	1.5 dCi
Peso en vacío en orden de marcha	1.184	1.299
Peso máximo autorizado en carga	1.784	1.899
Peso máximo remolque sin freno	625	685
Peso máximo remolque con freno	1.200	1.200
Peso total rodante (peso máximo autorizado + remolque con freno)	2.984	3.099
Carga útil	600	
Carga admitida sobre la bola de enganche	75	
Carga admitida en el techo con el dispositivo de transporte	80 (incluido dispositivo portador)	

Carga remolcable (Remolcado de caravana, barco...)

- Es importante respetar las condiciones de remolcado admitidas por la legislación local y, en particular, las definidas por el código de circulación. Para instalar un enganche de remolque infórmese en su Representante de la marca.
 - En el caso de un vehículo remolcado, **el peso total rodante (vehículo + remolque) no deberá sobrepasarse nunca**. No obstante se permitirá:
 - sobrepasar el PTMA trasero hasta un límite del 15 %,
 - sobrepasar el PMAC hasta un límite del 10% o en 100 kg como máximo (el que se alcance primero).
- En ambos casos, la velocidad máxima del conjunto rodante no debe superar los 100 km/h y la presión de los neumáticos debe aumentarse en 0,2 bares (3 lbs/pulg²).
- El rendimiento del motor y la aptitud en cuesta disminuyen con la altitud, por lo que recomendamos reducir la carga máxima en un 10% a 1.000 metros, y después en un 10% suplementario por cada 1.000 metros más.

PESOS (en kg) (2/2)

Los pesos indicados pertenecen a un vehículo de base y sin opción: varían en función del equipamiento de su vehículo. Consulte a un Representante de la marca.

Versión furgón	1.6 16V 2 plazas	1.6 16V 5 plazas	1.5 dCi 2 plazas	1.5 dCi 5 plazas
Peso en vacío en orden de marcha	1.150	1.175	1.208	1.223
Peso máximo autorizado en carga	1.900	1.925	1.958	1.973
Peso máximo remolque sin freno	610	625	640	645
Peso máximo remolque con freno	1.200	800	1.200	800
Peso total rodante (peso máximo autorizado + remolque con freno)	3.100	2.725	3.158	2.773
Carga útil	750			
Carga admitida sobre la bola de enganche	75			
Carga admitida en el techo con el dispositivo de transporte	100 (incluido dispositivo portador)			

Carga remolcable (Remolcado de caravana, barco...)

- Es importante respetar las condiciones de remolcado admitidas por la legislación local y, en particular, las definidas por el código de circulación. Para instalar un enganche de remolque infórmese en su Representante de la marca.
 - En el caso de un vehículo remolcado, **el peso total rodante (vehículo + remolque) no deberá sobrepasarse nunca**. No obstante se permitirá:
 - sobrepasar el PTMA trasero hasta un límite del 15 %,
 - sobrepasar el PMAC hasta un límite del 10% o en 100 kg como máximo (el que se alcance primero).
- En ambos casos, la velocidad máxima del conjunto rodante no debe superar los 100 km/h y la presión de los neumáticos debe aumentarse en 0,2 bares (3 lbs/pulg²).
- El rendimiento del motor y la aptitud en cuesta disminuyen con la altitud, por lo que recomendamos reducir la carga máxima en un 10% a 1.000 metros, y después en un 10% suplementario por cada 1.000 metros más.

PIEZAS DE RECAMBIO Y REPARACIONES

Las piezas de recambio de origen están concebidas basándose en un pliego de condiciones muy estricto y son objeto de tests muy específicos. Por ello, estas piezas tienen un nivel de calidad como mínimo equivalente al de las piezas montadas en los vehículos nuevos.

Utilizando sistemáticamente las piezas de recambio de origen, usted tendrá la seguridad de preservar las prestaciones de su vehículo. Más aún, las reparaciones efectuadas en la Red de la marca con piezas de recambio de origen están garantizadas según las condiciones que aparecen al dorso de la orden de reparación.

JUSTIFICANTES DE MANTENIMIENTO (1/4)

VIN:

Fecha: Km:		N° de factura:		Comentarios / varios	
Tipo de intervención:		Sello			
Revisión <input type="checkbox"/>					
..... <input type="checkbox"/>					
Control anticorrosión:					
OK <input type="checkbox"/> No OK* <input type="checkbox"/>					
*Véase página específica					

Fecha: Km:		N° de factura:		Comentarios / varios	
Tipo de intervención:		Sello			
Revisión <input type="checkbox"/>					
..... <input type="checkbox"/>					
Control anticorrosión:					
OK <input type="checkbox"/> No OK* <input type="checkbox"/>					
*Véase página específica					

Fecha: Km:		N° de factura:		Comentarios / varios	
Tipo de intervención:		Sello			
Revisión <input type="checkbox"/>					
..... <input type="checkbox"/>					
Control anticorrosión:					
OK <input type="checkbox"/> No OK* <input type="checkbox"/>					
*Véase página específica					

JUSTIFICANTES DE MANTENIMIENTO (2/4)

VIN:

Fecha:	Km:	N° de factura:	Comentarios / varios
Tipo de intervención: Revisión <input type="checkbox"/> <input type="checkbox"/>		Sello	
Control anticorrosión: OK <input type="checkbox"/> No OK* <input type="checkbox"/> *Véase página específica			
Tipo de intervención: Revisión <input type="checkbox"/> <input type="checkbox"/>		Sello	
Control anticorrosión: OK <input type="checkbox"/> No OK* <input type="checkbox"/> *Véase página específica			
Tipo de intervención: Revisión <input type="checkbox"/> <input type="checkbox"/>		Sello	
Control anticorrosión: OK <input type="checkbox"/> No OK* <input type="checkbox"/> *Véase página específica			

JUSTIFICANTES DE MANTENIMIENTO (3/4)

VIN:

Fecha: Km:		N° de factura:		Comentarios / varios	
Tipo de intervención:		Sello			
Revisión <input type="checkbox"/>					
..... <input type="checkbox"/>					
Control anticorrosión:					
OK <input type="checkbox"/> No OK* <input type="checkbox"/>					
*Véase página específica					

Fecha: Km:		N° de factura:		Comentarios / varios	
Tipo de intervención:		Sello			
Revisión <input type="checkbox"/>					
..... <input type="checkbox"/>					
Control anticorrosión:					
OK <input type="checkbox"/> No OK* <input type="checkbox"/>					
*Véase página específica					

Fecha: Km:		N° de factura:		Comentarios / varios	
Tipo de intervención:		Sello			
Revisión <input type="checkbox"/>					
..... <input type="checkbox"/>					
Control anticorrosión:					
OK <input type="checkbox"/> No OK* <input type="checkbox"/>					
*Véase página específica					

JUSTIFICANTES DE MANTENIMIENTO (4/4)

VIN:

Fecha: Km:		N° de factura:		Comentarios / varios	
Tipo de intervención:		Sello			
Revisión <input type="checkbox"/>					
..... <input type="checkbox"/>					
Control anticorrosión:					
OK <input type="checkbox"/> No OK* <input type="checkbox"/>					
*Véase página específica					

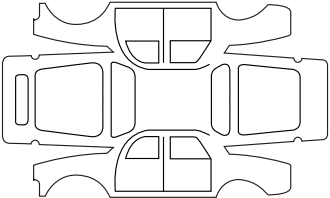
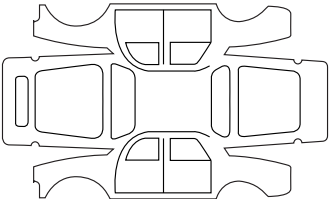
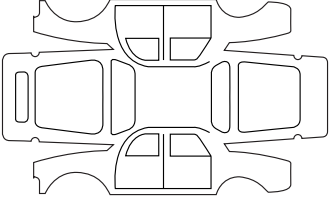
Fecha: Km:		N° de factura:		Comentarios / varios	
Tipo de intervención:		Sello			
Revisión <input type="checkbox"/>					
..... <input type="checkbox"/>					
Control anticorrosión:					
OK <input type="checkbox"/> No OK* <input type="checkbox"/>					
*Véase página específica					

Fecha: Km:		N° de factura:		Comentarios / varios	
Tipo de intervención:		Sello			
Revisión <input type="checkbox"/>					
..... <input type="checkbox"/>					
Control anticorrosión:					
OK <input type="checkbox"/> No OK* <input type="checkbox"/>					
*Véase página específica					

CONTROL ANTICORROSIÓN (1/4)

En caso de que la prórroga de la garantía esté condicionada por una reparación, ésta se indicará a continuación.

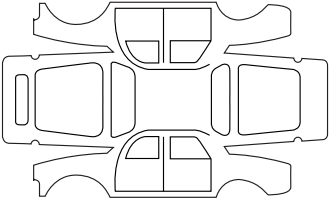
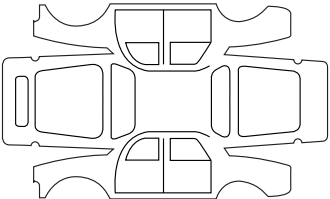
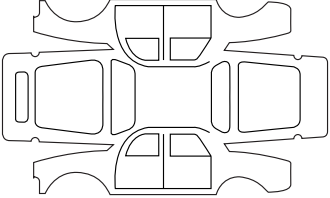
VIN:

Realizar reparación por corrosión:		Sello
Fecha de reparación:		
Reparación que se debe efectuar:		Sello
Fecha de reparación:		
Reparación que se debe efectuar:		Sello
Fecha de reparación:		

CONTROL ANTICORROSIÓN (2/4)

En caso de que la prórroga de la garantía esté condicionada por una reparación, ésta se indicará a continuación.

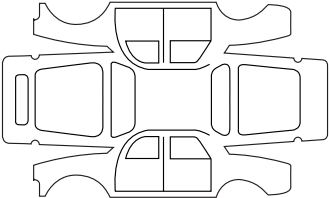
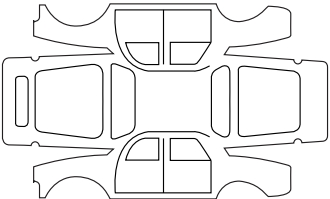
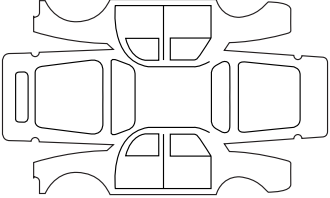
VIN:

Realizar reparación por corrosión:		Sello
Fecha de reparación:		
Reparación que se debe efectuar:		Sello
Fecha de reparación:		
Reparación que se debe efectuar:		Sello
Fecha de reparación:		

CONTROL ANTICORROSIÓN (3/4)

En caso de que la prórroga de la garantía esté condicionada por una reparación, ésta se indicará a continuación.

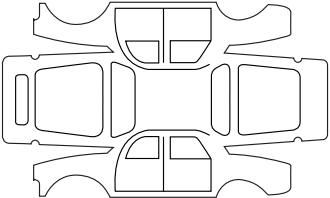
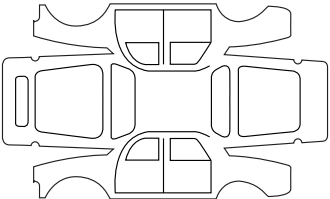
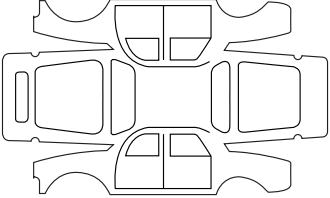
VIN:

Realizar reparación por corrosión:		Sello
Fecha de reparación:		
Reparación que se debe efectuar:		Sello
Fecha de reparación:		
Reparación que se debe efectuar:		Sello
Fecha de reparación:		

CONTROL ANTICORROSIÓN (4/4)

En caso de que la prórroga de la garantía esté condicionada por una reparación, ésta se indicará a continuación.

VIN:

Realizar reparación por corrosión:		Sello
Fecha de reparación:		
Reparación que se debe efectuar:		Sello
Fecha de reparación:		
Reparación que se debe efectuar:		Sello
Fecha de reparación:		

ÍNDICE ALFABÉTICO (1/5)

A

ABS	1.47, 2.13 → 2.16
accesorios	5.27
aceite motor	1.48, 4.4 → 4.6
acondicionador de aire	3.4 → 3.7
acondicionamientos	3.14 → 3.17
ahorro de carburante	2.6 → 2.9
airbag	
activación de los airbags del pasajero delantero	
1.39 → 1.41	
desactivación de los airbags del pasajero delantero	
1.39 → 1.41	
airbag	1.22 → 1.25, 1.46
aire acondicionado	3.4 → 3.8
aireadores	3.2 – 3.3
alarma sonora	1.57 – 1.58
alarma sonora de olvido de luces	1.8, 1.58
anillas de amarre	1.29 – 1.30
anillas de remolcado	5.2, 5.25
anomalías de funcionamiento	1.46 → 1.50, 5.28 → 5.33
antiniebla	
faros	5.11
antipatinado	2.13 → 2.16
antipolución	
consejos	2.10
aparatos de control	1.46 → 1.51, 1.57 – 1.58
apertura de las puertas	1.8 → 1.12
apoyacabezas	1.13, 3.19
arranque	2.3
asientos delanteros	
ajuste	1.14 → 1.16
asientos delanteros	1.15 – 1.16
asientos para niños	1.26 – 1.27, 1.29 → 1.34
asientos traseros	
funcionalidades	3.20 – 3.21
asistencia al frenado de emergencia	2.15 – 2.16

ayuda al aparcamiento	2.24 → 2.27
ayuda al arranque en cuesta	2.13

B

beca de techo	
barras de techo	3.26
bandeja trasera	3.14 → 3.17, 3.25
banqueta trasera	3.20 – 3.21
barras de techo	3.26
batería	
descargada	5.22 – 5.23
batería	1.48, 4.10 – 4.11
bloque de herramientas	5.2
bloqueo de las puertas	1.4 → 1.6
bocinazo	1.56

C

calefacción	3.4 → 3.8
cámara de marcha atrás	2.26 – 2.27
cambio de lámparas	5.10 – 5.11, 5.15 – 5.16
cambio de rueda	5.5
cambio de velocidades	2.12
capacidad del depósito de carburante	1.62 – 1.63
capacidades aceite motor	4.5 – 4.6
capacidades de los órganos mecánicos	4.4
capot motor	4.2 – 4.3
características de los motores	6.8
características técnicas	6.6 – 6.7, 6.11
carburante	
calidad	1.62
capacidad	1.62
consejos de ahorro	2.6 → 2.9
consumo	2.6 → 2.9
llenado	1.46, 1.62 – 1.63
cargas remolcables	6.9 – 6.10
catalizador	2.4

ÍNDICE ALFABÉTICO (2/5)

cierre de las puertas	1.8 → 1.12
cinturones de seguridad	1.18 → 1.24, 1.47
claxon	1.56
climatización	3.4 → 3.8
cojín hinchable	
airbag	1.22 → 1.24
condenación automática de los abrientes al circular	1.7
conducción	2.3 → 2.9, 2.13 → 2.25
consejos anticontaminación	2.10
consejos de conducción	2.6 → 2.9
consejos prácticos	5.28 → 5.33
conservación:	
carrocería	4.14 → 4.16
mecánica	4.2 → 4.4, 6.12 → 6.15
tapizados interiores	4.17 → 4.18
consumo de carburante	2.6 → 2.9
contactor de arranque	2.2
control anticorrosión	6.16 → 6.19
control dinámico de conducción: ESC	1.49 – 1.50
cristales laterales	3.10
cuadro de instrumentos	1.46 → 1.55
cubreequipajes	3.25

D

depósito de carburante	
capacidad	1.62 – 1.63
desactivación del airbag del pasajero delantero	1.39 → 1.41
descondenación de las puertas	1.5 – 1.6
desempeñado	
parabrisas	3.6
deshielo	
luneta	1.61
dimensiones	6.6 – 6.7
dirección asistida	2.12
dirección de asistencia variable	1.47

dispositivos complementarios al cinturón delantero	1.22 → 1.24
dispositivos de retención complementarios	1.25
dispositivos de retención para niños	1.26 – 1.27, 1.29 → 1.32, 1.39 → 1.41

E

Ecoconducción	1.49, 2.6 → 2.9
elevelunas	3.9 – 3.10
embellecedores	5.4
encendedor	3.18
equipamientos multimedia	3.27, 5.26
ESC: control dinámico de conducción	2.13 → 2.16
escobillas del limpia	5.24
espejos de cortesía	3.13

F

faros	
ajuste	1.59
antiniebla	5.11
delanteros	5.10
sustitución de las lámparas	5.10
filtro	
de partículas	1.48, 2.5
filtro	4.9
focos de iluminación	3.11 – 3.12
frenado de emergencia	2.13 → 2.16
freno de mano	1.47, 2.12
fusibles	5.18 → 5.21

G

gato	5.2, 5.5
GPL	2.3
guantera	3.14
guardaobjetos	3.14 → 3.17

ÍNDICE ALFABÉTICO (3/5)

I

iluminación exterior de acompañamiento	1.58
iluminación interior:	
sustitución de las lámparas	5.15 – 5.16
iluminación:	
exterior	1.57 – 1.58
interior	3.11 – 3.12
incidentes	
anomalías de funcionamiento	5.28 → 5.33
indicadores:	
del cuadro de instrumentos	1.51
inflado de los neumáticos	4.12 – 4.13
instalación de la radio	5.26
intermitentes	1.46, 1.56
Isofix	1.29 – 1.30

L

lámparas	
sustitución	5.10 → 5.16
lavacristales	1.60 – 1.61
lavado	4.14 → 4.16
levantamiento del vehículo	
cambio de rueda	5.5 – 5.6
limitador de velocidad	1.48, 2.17 → 2.19
limpiaparabrisas	
escobillas	5.24
limpiaparabrisas	1.60 – 1.61, 5.24
limpieza:	
interior del vehículo	4.17 – 4.18
líquido de frenos	4.7
líquido de refrigeración	1.46
líquido de refrigeración del motor	4.8
líquido lavacristales	4.9
llave de embellecedor	5.2
llave de la rueda	5.2

llave/telemando de radiofrecuencia	
utilización	1.2, 1.4
llaves	1.2 → 1.4
luces de stop	
sustitución de las lámparas	5.12 – 5.13
luces delanteras	
sustitución de las lámparas	5.10
luces traseras	
sustitución de las lámparas	5.12 → 5.14
luces:	
de carretera	1.46, 1.57 – 1.58
de cruce	1.46, 1.57, 5.10
de dirección	1.46, 1.56, 5.12
de marcha atrás	5.12
de niebla	1.46, 5.11
de posición	1.57
de precaución	1.56
de stop	5.12
iluminadores de la placa de matrícula	5.14
luneta	
desempañado	3.2

M

maletero	3.22
mando bajo el volante	3.27
mando integrado de teléfono manos-libres	3.27
manivela	5.2
mantenimiento	2.10
marcha atrás	
paso	2.12
medio ambiente	2.11
mensajes en el cuadro de instrumentos	1.52 → 1.55
motor	
características	6.8

ÍNDICE ALFABÉTICO (4/5)

N

navegación	3.27
neumáticos	4.12 – 4.13, 5.7 → 5.9
niños	1.26 – 1.27, 1.27
nivel de aceite del motor.....	4.5 – 4.6
niveles	4.4, 4.7 → 4.9
niveles:	
depósito del lavacrystales.....	4.9
líquido de frenos	4.7
líquido de refrigeración	4.8

O

ordenador de a bordo.....	1.52 → 1.55
---------------------------	-------------

P

palanca de velocidades.....	2.12
particularidad de los vehículos diésel.....	2.5
particularidad de los vehículos gasolina.....	2.4
pesos	6.9
piezas de recambio	6.11
pila (telemando).....	5.17
pinchazo	5.2 – 5.3, 5.5
pintura	
mantenimiento	4.14 → 4.16
placas de identificación	6.2 → 6.5
plafones.....	3.11 – 3.12
portaobjetos.....	3.14 → 3.17
posición de conducción	
reglajes	1.18 → 1.21
preequipo de la radio.....	5.26
presión de los neumáticos.....	4.12 – 4.13, 5.8
pretensores.....	1.22
protección anticorrosión	4.14
puertas.....	1.5 → 1.12
puesta en marcha del motor.....	2.3
puesto de conducción.....	1.44 – 1.45

Q

quitasol	3.13, 3.15
----------------	------------

R

radar de marcha atrás	2.24 – 2.25
radio.....	3.27, 5.26
ráfaga luminosa	1.56
red de separación.....	3.24
reglaje de los asientos delanteros.....	1.14 → 1.16
reglaje de los faros	1.59
regulador de velocidad	1.48, 2.20 → 2.23
regulador-limitador de velocidad	2.17 → 2.23
remolcado	
en caso de avería	5.25
remolque	3.23
remolcado.....	6.9
remolque	
montaje	3.23
retención complementaria a los cinturones.....	1.22 → 1.25
retención niños	1.26 – 1.27, 1.31 – 1.32
retrovisores.....	1.43
rodaje.....	2.2
rueda de repuesto	5.3, 5.7 → 5.9

S

seguridad niños	1.2, 1.4, 1.10, 1.26 – 1.27, 1.29 → 1.32, 1.38 → 1.41, 3.9
señal peligro	1.56
señalización acústica y luminosa	1.56
señalización e iluminación.....	1.57 – 1.58
sistema antibloqueo de ruedas: ABS.....	2.13 → 2.16
sistema de navegación.....	3.27
sistema de retención para niños.....	1.26 – 1.27, 1.29 → 1.32, 1.39 → 1.41

ÍNDICE ALFABÉTICO (5/5)

T

tabique de separación	1.17
tapizados interiores	
mantenimiento	4.17 – 4.18
tapón del depósito de carburante	1.62 – 1.63
teléfono	3.27
telemando de bloqueo	1.2 – 1.3
telemando de bloqueo de las puertas	
pilas	5.17
telemando de bloqueo eléctrico de las puertas	1.4
testigos de control	1.46 → 1.50, 1.52 → 1.55
toma de accesorios	3.18
transporte de niños	1.26 – 1.27, 1.29 → 1.34, 1.39 → 1.41
transporte de objetos	
en el maletero	3.22

V

vaciado motor	4.5 – 4.6
varilla de aceite motor	4.4
ventilación	
climatización	3.4 → 3.8
ventilación	3.2 – 3.3
visualizador	1.51
volante de dirección	
ajuste	1.42

W

warning	1.56
---------------	------



RENAULT S.A.S. SOCIÉTÉ PAR ACTIONS SIMPLIFIÉE AU CAPITAL DE 533 941 113 € / 122-122 BIS, AVENUE DU GENERAL LECLERC
92100 BOULOGNE-BILLANCOURT R.C.S. NANTERRE 780 129 987 — SIRET 780 129 987 03591 / renaultgroup.com

NU 1272-7 - 99 91 092 31S - 04/2023 - Edition espagnole



9 9 9 1 0 9 2 3 1 S

VM