

# OROCH


manual de utilización



# Castrol, socio exclusivo de Renault



Disfrute de la avanzada tecnología de los circuitos de competición para garantizar el rendimiento y la longevidad de su vehículo Renault gracias a la gama de lubricantes de motor desarrollados especialmente por Renault y Castrol.

Renault recomienda 

[renault.fr](https://www.renault.fr)

# Bienvenido a bordo de su vehículo

**Este manual de base** contiene la información necesaria para:

- conocer con detalle su vehículo y, de ese modo, beneficiarse plenamente y en las mejores condiciones de utilización de todas las funcionalidades y de todos los perfeccionamientos técnicos de los que está dotado.
- garantizar un óptimo funcionamiento por el simple pero riguroso seguimiento de los consejos de mantenimiento.
- hacer frente, sin excesiva pérdida de tiempo, a las operaciones que no requieren la intervención de un especialista.

El tiempo que dedique a la lectura de este manual será ampliamente recompensado por los conocimientos que puede adquirir y por las novedades técnicas que descubrirá. Si todavía tiene dudas sobre algunos puntos, los técnicos de nuestra red estarán encantados de proporcionarle cualquier información complementaria que necesite.

Para facilitarle la lectura de este manual, encontrará los símbolos siguientes:



aparecen en el vehículo y le indican que debe consultar el manual para obtener información detallada y/o las limitaciones de funcionamiento del equipamiento del vehículo.

- ➔ en cualquier parte del manual indica una transferencia a una página.



en cualquier parte del manual, indica un riesgo, un peligro o una consigna de seguridad.

Las descripciones de los modelos que figuran en este manual se han establecido a partir de las especificaciones técnicas conocidas en la fecha de concepción de este documento. **Este manual reagrupa todos los elementos de equipamiento (de serie u opcionales) existentes para estos modelos, pero su presencia en el vehículo depende de la versión, de las opciones elegidas y del país de comercialización.**

**En este manual puede que se describan ciertos elementos de equipamiento que harán su aparición en el futuro. Las imágenes que figuran en el manual se presentan a título de ejemplo.**

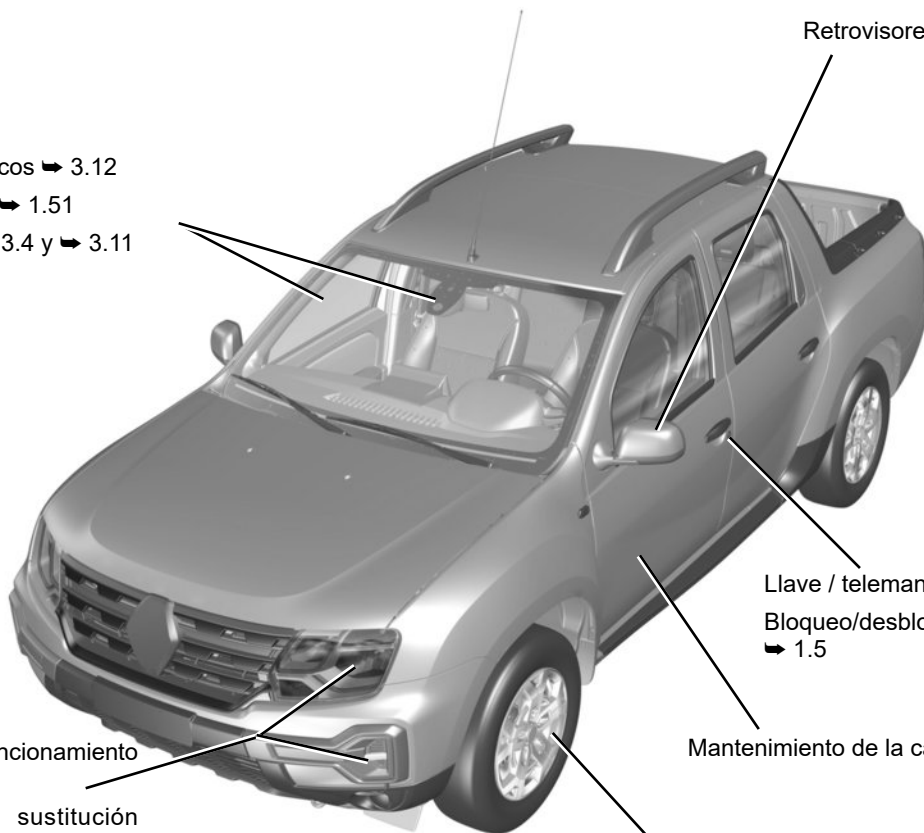
Buen viaje al volante de su vehículo.

Traducido del francés. Se prohíbe la reproducción o traducción, incluso parcial, sin la autorización previa y por escrito del titular de los derechos.

# EXTERIOR

57601

Elevavinas eléctricos ➔ 3.12  
Limpiaparabrisas ➔ 1.51  
Desempañado ➔ 3.4 y ➔ 3.11



Retrovisores ➔ 1.38

Llave / telemando ➔ 1.2

Bloqueo/desbloqueo de las puertas  
➔ 1.5

Mantenimiento de la carrocería ➔ 4.12

Faros delanteros: funcionamiento  
➔ 1.49

Faros delanteros: sustitución  
➔ 5.9



Depósito de carburante ➔ 1.56

Neumáticos ➔ 5.7

# HABITÁCULO

Ajuste de la posición de conducción ➔ 1.35

Compartimentos interiores ➔ 3.17

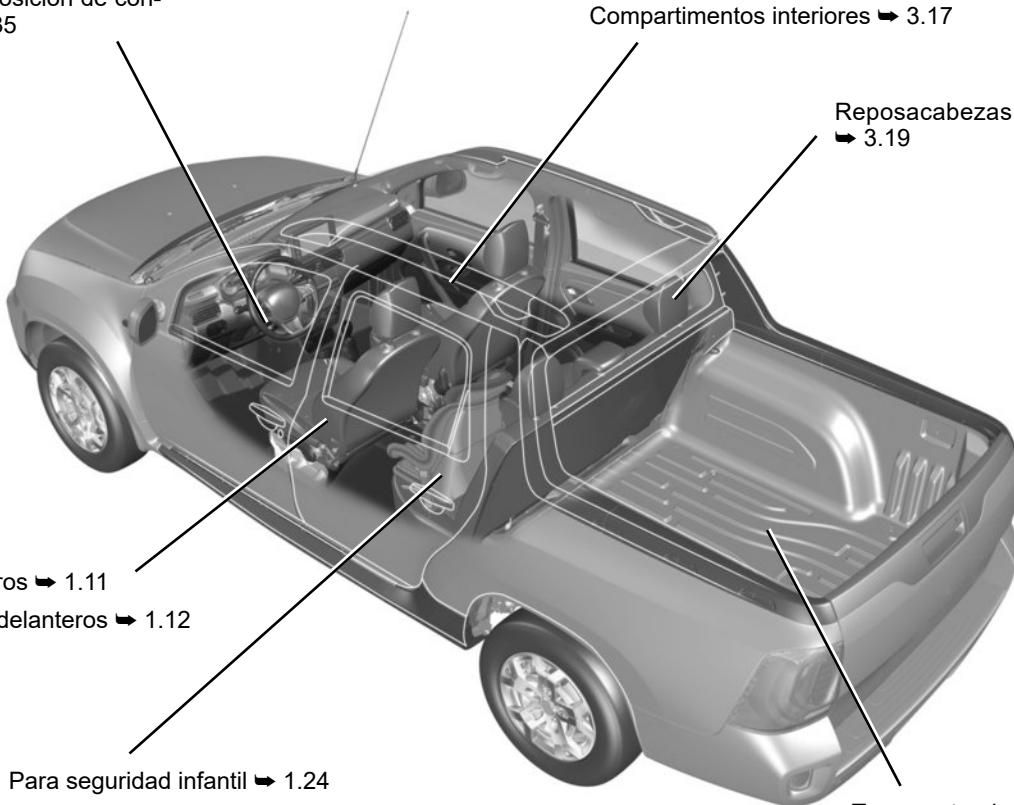
Reposacabezas traseros ➔ 3.19

Asientos delanteros ➔ 1.11

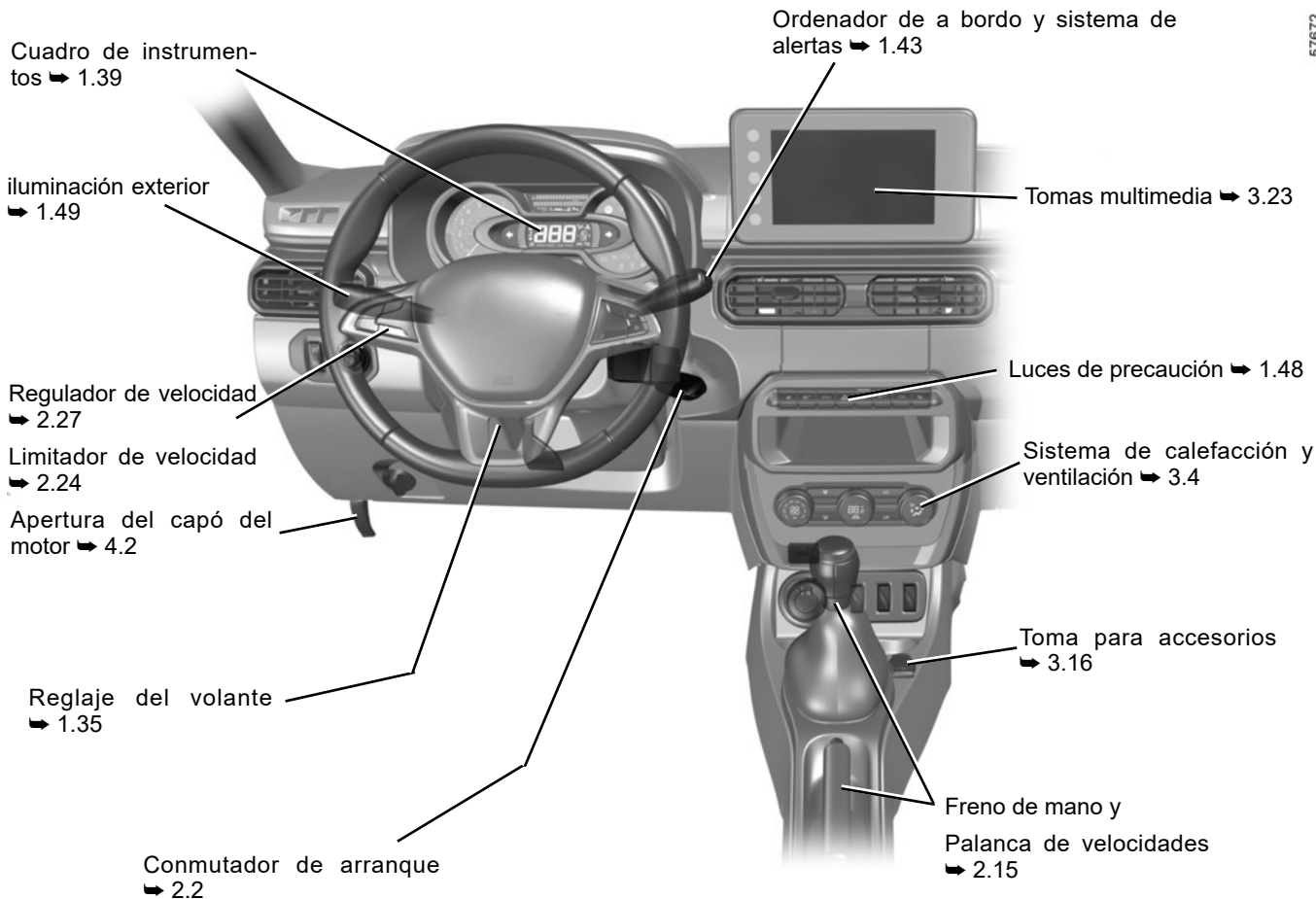
Reposacabezas delanteros ➔ 1.12

Para seguridad infantil ➔ 1.24

Transporte de objetos en el compartimento trasero ➔ 3.21



# PUESTO DE CONDUCCIÓN



# ASISTENCIA A LA CONDUCCIÓN

57603

Sistema antibloqueo de ruedas (ABS)

ESC (control dinámico de la conducción)

HSA (ayuda al arranque en cuesta)

➔ 2.20



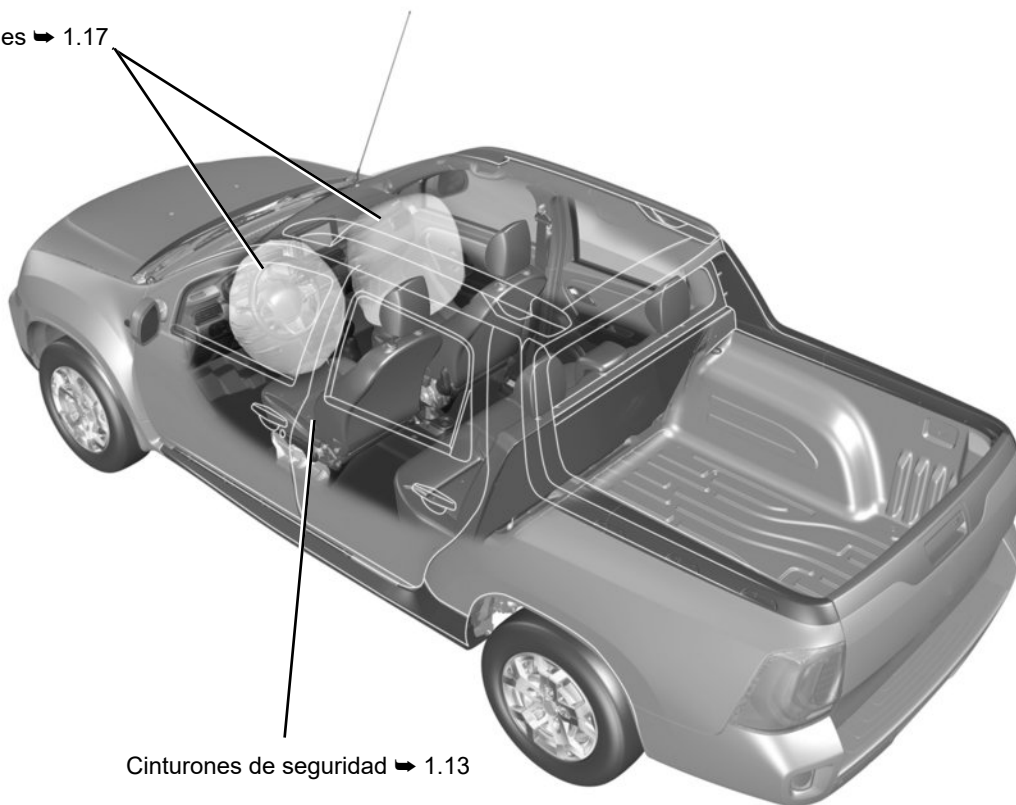
Limitador de velocidad ➔ 2.24

Regulador de velocidad ➔ 2.27

Ayuda al aparcamiento ➔ 2.31

# SEGURIDAD A BORDO

Airbags frontales ➔ 1.17



Cinturones de seguridad ➔ 1.13



# IDENTIFICACIÓN DEL VEHÍCULO - ETIQUETA

Etiqueta de presión de inflado de los neumáticos ➔ 4.9



Placa de certificación del vehículo ➔ 6.2



## COMPARTIMENTO DEL MOTOR (mantenimiento rutinario)

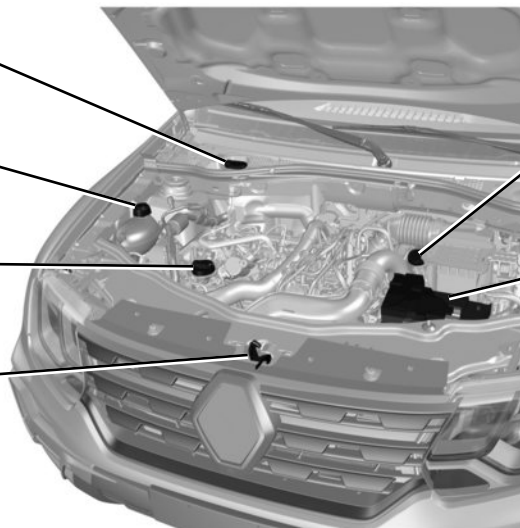
57665

Líquido del lavaparabrisas ➔ 4.6

Nivel de líquido de refrigeración  
➔ 4.6

Tapón de llenado de aceite ➔ 4.4

Apertura del capó del motor  
➔ 4.2

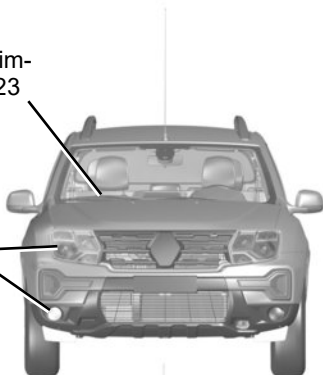


Líquido de frenos ➔ 4.6

Batería ➔ 4.11

# REPARACIONES

Sustitución de escobillas del limpiaparabrisas delantero ➔ 5.23



Sustitución de lámparas de los faros delanteros ➔ 5.9



Sustitución de lámparas de las luces traseras ➔ 5.11



Pinchazo:

Herramientas ➔ 5.2

Rueda de repuesto de emergencia ➔ 5.3

Cambio de rueda ➔ 5.6



Fusibles ➔ 5.17



# S U M A R I O

## Capítulos

**Conozca su vehículo** .....

**1**

**La conducción** .....

**2**

**Su confort** .....

**3**

**Mantenimiento** .....

**4**

**Consejos prácticos** .....

**5**

**Características técnicas** .....

**6**

**Índice alfabético** .....

**7**



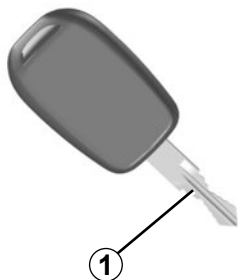
# Capítulo 1: Conozca su vehículo

Llaves, telemando por radiofrecuencia: resumen . . . . .	1.2
uso . . . . .	1.4
Bloqueo automático de las puertas con el vehículo en movimiento . . . . .	1.7
Apertura y cierre de las puertas . . . . .	1.8
Alarma . . . . .	1.10
Asientos delanteros . . . . .	1.11
Reposacabezas delanteros . . . . .	1.12
Cinturones de seguridad . . . . .	1.13
Dispositivos complementarios a los cinturones de seguridad delanteros . . . . .	1.17
Dispositivos de retención complementarios . . . . .	1.23
Seguridad infantil: información general . . . . .	1.24
elección de asiento para niños . . . . .	1.26
elección de fijación del asiento para niños . . . . .	1.27
montaje del asiento para niños: descripción general . . . . .	1.29
fijación mediante el cinturón de seguridad . . . . .	1.31
Volante de dirección . . . . .	1.35
Reloj . . . . .	1.35
Puesto de conducción . . . . .	1.36
Retrovisores . . . . .	1.38
Cuadro de instrumentos: testigos luminosos . . . . .	1.39
Ordenador de a bordo y sistema de alertas . . . . .	1.43
Señales acústicas y luminosas . . . . .	1.48
Iluminación y señalización exteriores . . . . .	1.49
Ajuste de la altura de los faros . . . . .	1.50
Lavaparabrisas y lavaluneta . . . . .	1.51
Depósito de carburante . . . . .	1.56

# LLAVES, TELEMANDO POR RADIOFRECUENCIA: generalidades (1/2)

**A**

37504



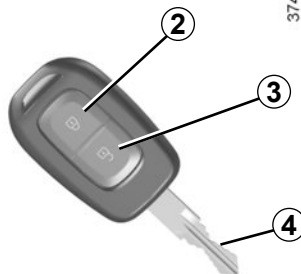
## Llave A

- 1 Llave codificada del conmutador de arranque y de las puertas.

La llave no debe utilizarse para funciones distintas de las descritas en este manual.

**B**

37450



## Telemando por radiofrecuencia B

- 2 Bloqueo de las cuatro puertas y del maletero.
- 3 Desbloqueo de las cuatro puertas y del maletero.
- 4 Llave codificada para el contactor de arranque, la puerta del conductor y el maletero o el portón.

47286

**C**



## Telemando por radiofrecuencia C

- 2 Bloqueo de las cuatro puertas.
- 3 Desbloqueo de las cuatro puertas.
- 4 Llave codificada para el arranque, para la puerta del conductor y para el portón.
- 5 Bloqueo/desbloqueo de la llave metálica retráctil. Para sacar la llave de su alojamiento, pulse el botón 5; sale sola. Para volver a introducirla en su alojamiento, pulse el botón 5 y acompañe la llave hasta introducirla por completo en su compartimento.



# LLAVES, TELEMANDO POR RADIOFRECUENCIA: generalidades (2/2)



## Responsabilidad del conductor

Nunca abandone el vehículo con un niño, un adulto discapacitado o un animal dentro, aunque sea por un momento. Con ello podría poner en peligro a las personas. El motor o sus equipos (como los elevallunas, el sistema de bloqueo de las puertas, etc.) pueden ser accionados indebidamente.

Además, con el sol o en un clima caliente, la temperatura interior del habitáculo sube muy rápidamente.

**RIESGO DE MUERTE O GRAVES LESIONES.**

## Campo de acción del telemando

Varía dependiendo del entorno. atención, por tanto, a las manipulaciones del telemando que pueden bloquear o desbloquear el vehículo por presiones fortuitas en los botones.

## Interferencias

La presencia de ciertos objetos (objetos metálicos, teléfonos portátiles, zona sometida a una fuerte radiación electromagnética...) cerca de la llave, puede crear interferencias e impedir el funcionamiento del sistema.

**Atención:** Hay riesgo de pérdida de la codificación al dejar las llaves cerca de fuentes electromagnéticas, como imanes o altavoces, entre otros.

## Consejo

No acerque el telemando a ninguna fuente de calor, frío o humedad.

## Sustitución, necesidad de una llave o de un telemando adicional

En caso de pérdida, o si desea otra llave u otro telemando, diríjase exclusivamente a un Representante de la marca.

Para sustituir una llave o telemando, será necesario llevar el vehículo y **todas las llaves o telemandos** a un Representante de la marca para reiniciar el conjunto.

Se pueden utilizar hasta cuatro llaves o telemandos por vehículo.

## Fallo de la llave o del telemando

Compruebe siempre que la pila se encuentre en buen estado, sea del modelo adecuado y esté correctamente insertada.

La duración de las pilas es de dos años aproximadamente.

Para saber cómo se cambia la pila, ➡ 5.20.

Es posible que la llave de repuesto no esté equipada con telemando por radiofrecuencia.

# TELEMANDO POR RADIOFRECUENCIA: utilización

37450



## Desbloqueo de las puertas

Pulsar el botón de desbloqueo **2** para desbloquear las puertas.

El desbloqueo se visualiza **mediante una intermitencia** de las luces de advertencia y de los indicadores de dirección laterales.

**Nota:** Si no se abre ninguna puerta en, aproximadamente, los 2 minutos posteriores al desbloqueo mediante el telemando, las puertas se bloquearán de nuevo automáticamente.

## Bloqueo de las puertas

Pulse el botón de bloqueo **1** para bloquear las puertas.

El bloqueo se visualiza **mediante dos intermitencias** de las luces de advertencia y de los indicadores de dirección laterales.

Si un abriente (puerta, portón) quedase abierto o mal cerrado, se producirá un bloqueo y un desbloqueo rápido, pero no parpadearán las luces de advertencia ni los indicadores de dirección laterales. Las puertas no quedarán bloqueadas.

## Cierre remoto de elevalunas eléctricos

(según el vehículo)

Si realiza dos presiones consecutivas en el botón de bloqueo **1**, todos los cristales se cierran automáticamente.

Es aconsejable usar este sistema únicamente si el usuario tiene una vista despejada del vehículo y está seguro de que no hay ocupantes dentro.



## Responsabilidad del conductor

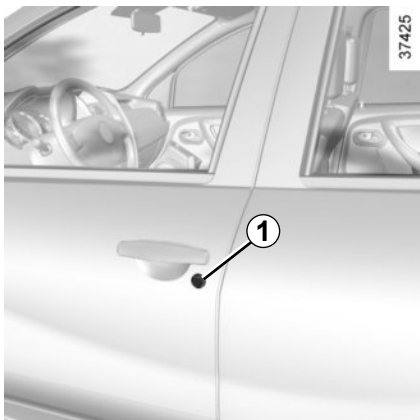
Nunca abandone el vehículo con un niño, un adulto discapacitado o un animal dentro, aunque sea por un momento. Con ello podría poner en peligro a las personas. El motor o sus equipos (como los elevalunas, el sistema de bloqueo de las puertas, etc.) pueden ser accionados indebidamente.

Además, con el sol o en un clima caliente, la temperatura interior del habitáculo sube muy rápidamente cuando las puertas y las ventanas se encuentran cerradas.

**RIESGO DE MUERTE O LESIONES GRAVES**

La llave no debe utilizarse para funciones distintas de las descritas en este manual.

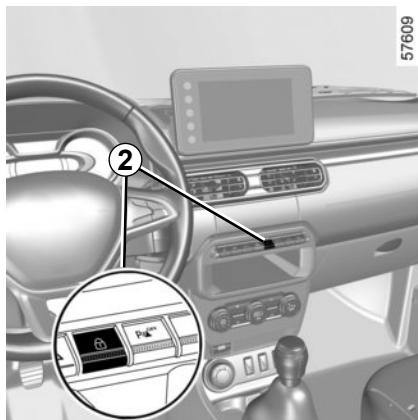
# BLOQUEO Y DESBLOQUEO DE LAS PUERTAS (1/2)



## Mando manual

### Desde el exterior

Desbloquee las puertas utilizando la llave en una cerradura de la puerta **1**.



## Mando eléctrico

### Desde el exterior

Desbloquee las puertas utilizando el telecomando por radiofrecuencia.

La llave bloquea y desbloquea las cinco puertas.

### Por dentro

Bloquee o desbloquee las puertas pulsando el contactor **2**. En las puertas delanteras, el bloqueo no se puede realizar con la puerta abierta.



No abandone nunca su vehículo con la llave o el telecomando en el interior.



### Responsabilidad del conductor

Si quiere circular con las puertas bloqueadas, recuerde que esta medida puede dificultar el acceso de socorristas al habitáculo del vehículo en caso de emergencia.

## BLOQUEO Y DESBLOQUEO DE LAS PUERTAS (2/2)

### Bloqueo de los abrientes sin el telemando por radiofrecuencia

En caso, por ejemplo, de una la batería descargada, de mal funcionamiento del telemando por radiofrecuencia, de utilización de la llave de repuesto, etc.

Con el motor apagado y una puerta abierta, presione durante más de cinco segundos sobre el interruptor **2** (el vehículo se bloqueará y rápidamente se desbloqueará y, tras unos segundos, se bloqueará de nuevo y la luz del interruptor se encenderá).

Al cerrar la puerta previamente abierta, se bloquearán todas las puertas.

Este procedimiento bloquea todas las puertas y si olvida la llave dentro del vehículo esta quedará bloqueada en el interior.

El desbloqueo puede realizarse mediante el telemando por radiofrecuencia o introduciendo la llave en la cerradura. En este último caso, la alarma se activará y solo se desactivará al introducir la llave en el contacto (si se encuentra equipado con este dispositivo).

### Testigo de estado de bloqueo de abrientes

Con el contacto puesto, el testigo del interruptor **2** le informa del estado de bloqueo de la puerta:

- testigo encendido: las puertas están bloqueadas;
- testigo apagado: las puertas están desbloqueadas;

Cuando condena las puertas, el testigo permanece encendido y después se apaga.



No abandone nunca su vehículo con la llave o el telemando en el interior.



### Responsabilidad del conductor

Si quiere circular con las puertas bloqueadas, recuerde que esta medida puede dificultar el acceso de socorristas al habitáculo del vehículo en caso de emergencia.

# BLOQUEO AUTOMÁTICO DE LAS PUERTAS CON EL VEHÍCULO EN MOVIMIENTO

Tiene la posibilidad de decidir si desea activar la función.

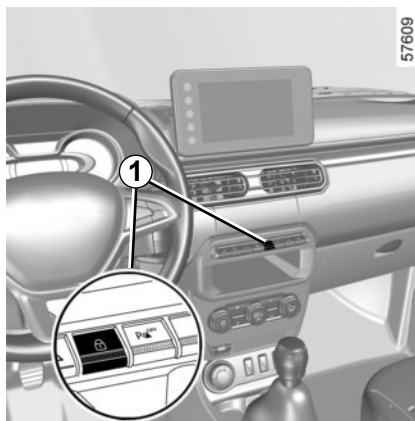
## Para activarla

En algunas versiones, con el contacto puesto o el motor en funcionamiento, presione el contactor **1** durante unos 5 segundos, hasta escuchar la señal.

El testigo indicador integrado en el contactor se enciende cuando todas las puertas están bloqueadas.

## Para desactivarla

Con el contacto puesto o el motor en funcionamiento, presione el contactor **1** durante unos 5 segundos, hasta escuchar la señal.



## Principio de funcionamiento

Al arrancar, el sistema bloquea automáticamente las puertas en cuanto el vehículo alcanza unos 7 km/h.

Para desbloquearlas, presione el botón **1** de descondenación de las puertas.

**Nota:** si se abre una de las puertas, esta volverá a bloquearse automáticamente en cuanto el vehículo alcance una velocidad de unos 7 km/h.



### Responsabilidad del conductor

Si decide circular con las puertas bloqueadas, sepa que ello puede dificultar el acceso de los socorristas al habitáculo en caso de urgencia.

## Anomalía de funcionamiento

Si constata una irregularidad de funcionamiento (no hay bloqueo automático), compruebe en primer lugar que todos los abrientes estén bien cerrados. Si estuvieran bien cerrados y el problema persiste, consulte a un Representante de la marca.

Asegúrese también de que el bloqueo no haya sido desactivado por error. Si fuese el caso, consulte el procedimiento de activación.



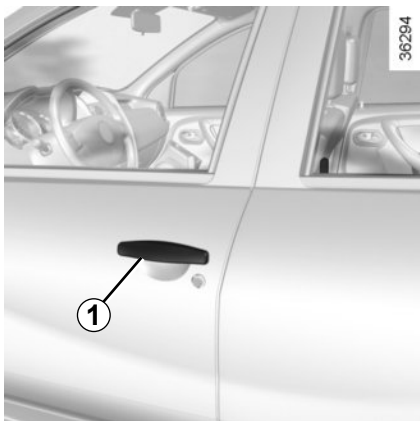
### Responsabilidad del conductor

Nunca abandone el vehículo con un niño, un adulto discapacitado o un animal dentro, aunque sea por un momento. Con ello podría poner en peligro a las personas. El motor o sus equipos (como los elevallunas, el sistema de bloqueo de las puertas, etc.) pueden ser accionados indebidamente.

Además, con el sol o en un clima caliente, la temperatura interior del habitáculo sube muy rápidamente.

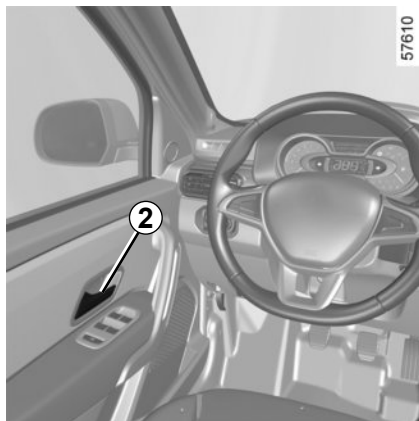
**RIESGO DE MUERTE O GRAVES LESIONES.**

## APERTURA Y CIERRE DE LAS PUERTAS (1/2)



### Apertura desde el exterior

Con las puertas desbloqueadas (consulte el apartado “Bloqueo y desbloqueo de las puertas” en el capítulo 1), coloque la mano en la empuñadura **1** y tire hacia usted.



### Apertura desde el interior


Tire de la manecilla **2**.

### Alarma sonora de faros encendidos

Al abrir la puerta del conductor, se activa una señal acústica para indicarle que las luces han quedado encendidas tras cortar el contacto del motor. Esto podría descargar la batería.

### Alarma de olvido de cierre de un abriente

Según la versión del vehículo, la puerta del conductor y/o todos los abrientes poseen sensor de apertura.

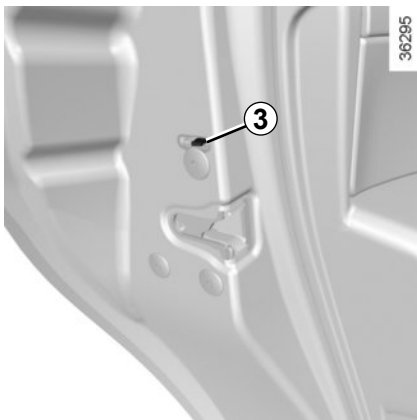
Con el vehículo parado, si un abriente no se encuentra correctamente cerrado, se enciende un testigo .

En circulación, cuando el vehículo alcanza unos 20 km/h, el testigo se enciende acompañado de una señal sonora.



Como medida de seguridad, las maniobras de apertura y cierre de puertas solo deberán hacerse con el vehículo parado.

## APERTURA Y CIERRE DE LAS PUERTAS (2/2)



### Seguridad niños

Para imposibilitar la apertura de las puertas traseras desde el interior, desplace la palanca **3** de cada puerta y verifique desde el interior que las puertas quedan condenadas.



### Responsabilidad del conductor durante el estacionamiento o la parada del vehículo

Nunca abandone el vehículo con un niño, un adulto discapacitado o un animal dentro, aunque sea por un momento. Con ello podría poner en peligro a las personas. El motor o sus equipos (como los elevavidrios, el sistema de bloqueo de las puertas, etc.) pueden ser accionados indebidamente.

Además, con el sol o en un clima caliente, la temperatura interior del habitáculo sube muy rápidamente.

**RIESGO DE MUERTE O GRAVES LESIONES.**

# ALARMA

Según el modelo, este vehículo podría estar equipado con una alarma. Se ha desarrollado para proteger las puertas, el maletero y, dependiendo del modelo del vehículo, el capó frente a una intrusión forzada.

## Activación

Para activar la alarma es necesario que todos los abrientes (puertas delanteras y traseras, capot motor y maletero) se encuentren cerrados.

La alarma se activa únicamente al bloquear los abrientes (puertas, capó del motor y maletero) con el telemando por radiofrecuencia. Las puertas delanteras y traseras, el capó del motor y el maletero se supervisan inmediatamente después de la activación.

La alarma no será activada si alguno de los abrientes (puertas, capot motor o maletero) se encuentra abierto.

## Desactivación

La alarma se desactiva únicamente al desbloquear los abrientes (puertas, capó del motor y maletero) mediante el telemando por radiofrecuencia. No se supervisan los abrientes.

Para desactivar la alarma con la llave de repuesto, acceda al vehículo y ponga el contacto en la posición M (consulte

el apartado “Conducción, arranque del motor” en el capítulo 2). ➔ 2.2

## Disparo de la alarma

Si la alarma está activada y alguien intenta robar el coche, la alarma se activará.

Un ciclo de disparo corresponde a 30 segundos con la bocina sonando y las luces de precaución encendidas, más 10 segundos con solo las luces de precaución encendidas.

Se producen 3 ciclos. Luego, la alarma es inhibida.

En caso de entrada forzada en el vehículo por los cristales no saltará la alarma, al no haber sensor de presencia integrado.

## Anomalía del telemando por radiofrecuencia

Si se activa la alarma y su mando a distancia está dañado o tiene las pilas agotadas, abrir el vehículo con la llave codificada y arrancar el motor. La alarma sonará, pero el vehículo se va a poner en marcha y la va a desactivar al reconocer la llave original.



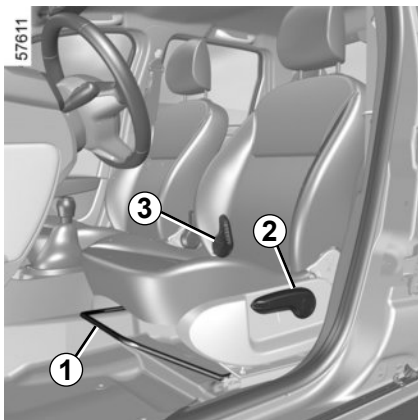
### Instalación eléctrica y accesorios electrónicos

- Las intervenciones en el circuito eléctrico del vehículo deben ser efectuadas por un taller autorizado. Una conexión incorrecta podría provocar el deterioro de la instalación eléctrica y/o de los órganos conectados a dicha instalación.
- En caso de que se monte posteriormente un equipamiento eléctrico, asegúrese de que la instalación queda bien protegida por un fusible. Pida que le indiquen el amperaje y la localización de dicho fusible.

La alarma periférica utiliza los sensores de apertura de los abrientes (puertas, capot motor y maletero) para detectar la apertura de éstos.



# ASIENTOS DELANTEROS



## Para avanzar o retroceder

Levante la barra **1** para desbloquear. Deslice el asiento hasta la posición deseada, suelte la barra **1** y compruebe que el asiento queda correctamente bloqueado.



lugar.

Después de realizar los reglajes, asegúrese de que los asientos queden correctamente bloqueados en su

## Para subir o bajar el cojín del asiento del conductor

Según la versión del vehículo, accione la palanca **2** repetidamente hacia arriba para subir el asiento y hacia abajo para bajarlo.

## Para inclinar el respaldo

Accione la palanca **3** para soltar el respaldo, ajuste el respaldo y suelte la palanca para bloquearlo en la posición deseada.



Para no comprometer la eficacia de los cinturones de seguridad, recomendamos que no incline más de lo necesario los respaldos del asiento.

Se produce un riesgo de deslizamiento entre las cintas del cinturón de seguridad si el respaldo del asiento se encuentra más reclinado de lo necesario.



Por seguridad, no realice ningún reglaje en el asiento con el vehículo en movimiento.

Realice cada uno de los reglajes por separado y de forma controlada para evitar lesiones

Compruebe siempre que los respaldos de los asientos quedan bien bloqueados.

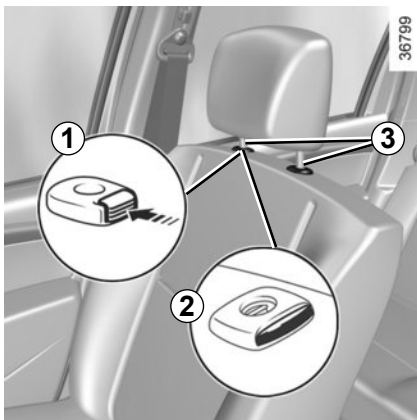


Tenga cuidado al realizar el reglaje de altura e inclinación del respaldo del asiento. Un reglaje descontrolado puede resultar en lesiones por aplastamiento.



No debe dejarse ningún objeto por el suelo (plaza delantera del conductor): en caso de frenazo brusco, los objetos pueden deslizarse bajo los pedales e impedir su utilización.

# APOYACABEZAS DELANTEROS



## Para regular el apoyacabezas

Presione la lengüeta **1** o **2** y acompañe el apoyacabezas en su bajada hasta la altura deseada.

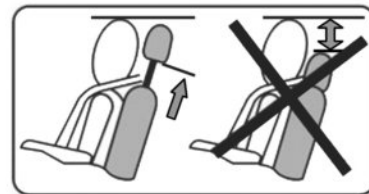
## Para quitar el apoyacabezas

Presione la lengüeta **1** o **2** y levante el apoyacabezas hasta sacarlo (incline el respaldo hacia atrás si es necesario).

## Para volver a colocar el apoyacabezas

Introduzca las varillas del reposacabezas **3** en los orificios (incline el respaldo hacia atrás si es necesario). Presione el reposacabezas hasta que se bloquee, pulse el botón para ajustar según la altura deseada.

Compruebe que los apoyacabezas quedan correctamente bloqueados.



26342



El apoyacabezas es un elemento de seguridad, por lo que hay que vigilar su presencia y su correcta colocación: la parte alta del apoyacabezas debe estar lo más cerca posible de la parte superior de la cabeza.

## CINTURONES DE SEGURIDAD (1/4)

Para su seguridad, utilice el cinturón de seguridad en todos los desplazamientos. Además, respete la legislación local en vigor en el país en el que circule.



Unos cinturones de seguridad mal ajustados o torcidos pueden causar graves lesiones en caso de accidente.

Utilice un cinturón de seguridad para una sola persona, niño o adulto. Incluso las mujeres embarazadas deben llevar puesto el cinturón. En este caso, hay que tener la precaución de que la correa del cinturón no ejerza una presión demasiado fuerte sobre la parte inferior del vientre pero sin crear holgura suplementaria.

**Antes de iniciar el trayecto, proceda primeramente al reglaje del puesto de conducción y, entonces, al de los demás ocupantes del vehículo. Todos los pasajeros deberán ajustarse el cinturón de seguridad para obtener la máxima protección.**

### Reglaje de la posición de conducción

(según el vehículo)

- **Acomódese contra el fondo de su asiento** (tras haberse quitado el abrigo, cazadora...). Es esencial para el correcto posicionamiento de la espalda;
- **regule la avanzada del asiento en función de los pedales.** Su asiento debe estar lo más atrás posible, pero de forma que se pueda pisar a fondo el pedal de embrague. El respaldo debe ser ajustado de tal forma que los brazos queden ligeramente encogidos;
- **regule la posición del reposacabezas,** si la versión del vehículo está equipada con este dispositivo. Para una seguridad máxima, la distancia entre su cabeza y el apoyacabezas debe ser la menor posible;
- **regule la altura del asiento.** Este reglaje le permite optimizar la visión de conducción;
- **regule la posición del volante.**

13622



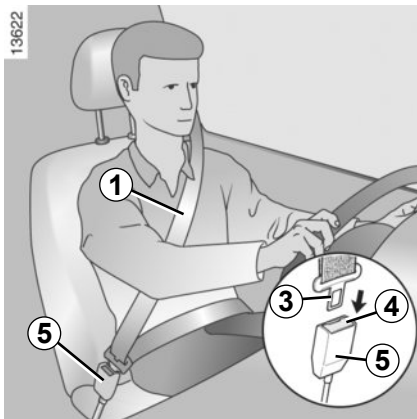
### Ajuste de los cinturones de seguridad

Apóyese contra el respaldo.

La cinta del tórax **1** deberá estar lo más cerca posible de la base del cuello, pero sin llegar a tocarlo.

La correa de la pelvis **2** debe estar colocada plana sobre los muslos y contra la pelvis. El cinturón debe descansar lo más directamente posible sobre el cuerpo. Ej.: evite las ropas demasiado gruesas y los objetos intercalados.

## CINTURONES DE SEGURIDAD (2/4)



### Bloqueo

Desenrolle la cinta **lentamente y sin tirones** y asegúrese de que queda encajado el gancho **3** en la caja **5** (compruebe que ha quedado bien abrochado tirando del gancho **3**).

Si su cinturón se queda completamente bloqueado, tire lentamente, pero con fuerza de la cinta para sacarla unos 3 cm. Deje que se recoja por sí mismo y a continuación desenrolle de nuevo.

Si el problema persiste, consulte a un Representante de la marca.

### Desbloqueo

Pulse el botón **4** del cajetín **5**, el cinturón es recuperado por el enrollador. Acompañe el movimiento de la placa de la lengüeta para enrollara suavemente.

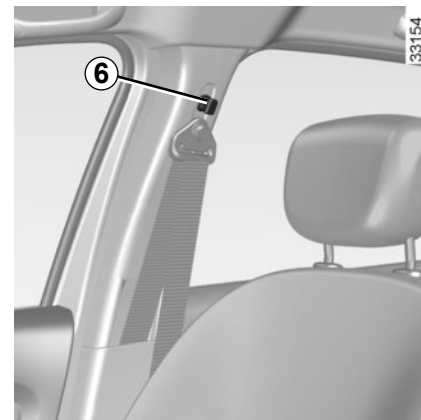
1.14



### Testigo de alerta del cinturón de seguridad

Se enciende al arrancar el motor si los cinturones de seguridad del conductor y/o del pasajero no están abrochados. Con el vehículo en movimiento, se ilumina y suena una señal acústica durante unos dos minutos mientras el cinturón de seguridad no esté abrochado.

**Nota:** un objeto situado en el cojín del asiento del pasajero puede activar, en ciertos casos, el testigo.

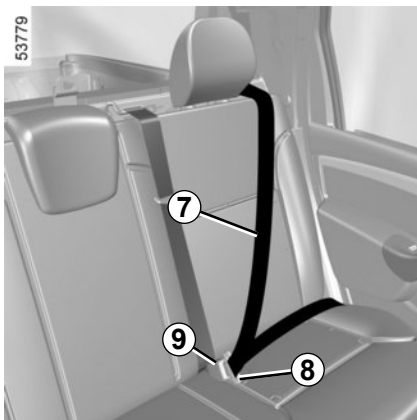


### Reglaje en altura de los cinturones de seguridad delanteros

Bascule el botón **6** para seleccionar su posición de reglaje de manera que la cinta de tórax **1** pase como se ha indicado anteriormente.

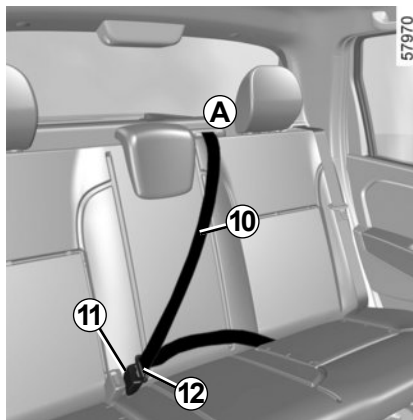
Una vez efectuado el reglaje, asegúrese de que queda bien bloqueado.

## CINTURONES DE SEGURIDAD (3/4)



### Cinturones de seguridad traseros laterales

Desenrolle lentamente el cinturón **7** y encaje el gancho **8** en el cajetín de bloqueo **9**.



### Cinturón de asiento trasero central (según el vehículo)

Saque despacio la cinta **10** de su alojamiento **A**.

Inserte la lengüeta metálica **12** en el cajetín **11**.

Asegúrese siempre de que los cinturones de seguridad funcionen correctamente.

El gancho deslizante **12** del cinturón de asiento trasero central tiene su propio retén **11**, por lo que no se fija en cualquiera de los otros.



Tras manipular los asientos traseros, verifique siempre el buen posicionamiento y el correcto funcionamiento de los cinturones de seguridad traseros.

## CINTURONES DE SEGURIDAD (4/4)

Las informaciones siguientes conciernen a los cinturones delanteros y traseros del vehículo.



- No deben realizarse modificaciones en los elementos del sistema de retención montados de origen: cinturones y asientos, así como sus fijaciones. Para los casos particulares (como la instalación de una silla para niños), consulte a un Representante de la marca.
- No utilice dispositivos que puedan introducir holguras en los cinturones (ejemplos: pinzas de la ropa, clips, etc.): un cinturón de seguridad muy flojo puede provocar heridas en caso de accidente.
- No pase nunca la cinta de bandolera por debajo del brazo ni por detrás de la espalda.
- No utilice el mismo cinturón para más de una persona y no sujete nunca a un bebé o a un niño sobre sus rodillas con su propio cinturón.
- El cinturón no debe estar torcido.
- Los cinturones de seguridad deberían sustituirse tras un accidente grave: están diseñados para la utilizarse en un único impacto. Más aún, haga cambiar los cinturones si presentan signos de degradación.
- Inserte el gancho del cinturón en la caja apropiada.
- Tenga el cuidado de no colocar, en la zona del cajetín de bloqueo del cinturón, cualquier objeto susceptible de interferir con su correcto funcionamiento.
- El respaldo del asiento debe estar en posición vertical para no comprometer la eficacia de los cinturones de seguridad, hay riesgo de escurrirse entre los cinturones.
- Siga las recomendaciones del reglaje indicado. La máxima eficacia del cinturón de seguridad se alcanza cuando todos los ocupantes estén sentados correctamente en posición vertical y apoyados contra el respaldo del asiento. Un ajuste incorrecto puede provocar graves lesiones.

# DISPOSITIVOS COMPLEMENTARIOS AL CINTURÓN DELANTERO (1/6)

Su vehículo puede estar equipado con:

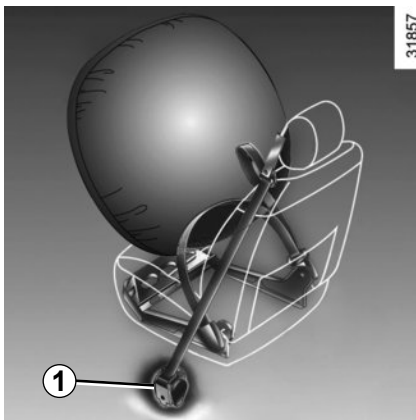
- limitadores de esfuerzo de tórax;
- pretensores de enrollador del cinturón de seguridad;
- airbags frontales del conductor y del pasajero;

Estos sistemas han sido previstos para funcionar separada o conjuntamente en el caso de una colisión frontal que genere una desaceleración brusca transmitida al sensor de las bolsas. Según el nivel de violencia de la colisión (intensidad de la desaceleración), el sistema puede desencadenar:

- el bloqueo del cinturón de seguridad;
- el pretensor del enrollador del cinturón de seguridad (que se activa para rectificar el juego del cinturón);
- el airbags.

## Limitador de esfuerzo

A partir de determinada violencia de colisión, este mecanismo se pone en funcionamiento para limitar, a un nivel soportable, los efectos del cinturón de seguridad en el cuerpo.



## Pretensores

Los pretensores sirven para adaptar el cinturón al cuerpo, sujetar al ocupante con mayor seguridad contra su asiento y aumentar así la eficacia del cinturón.

Con el contacto puesto, en un choque frontal importante y según la violencia del mismo, el sistema puede activar:

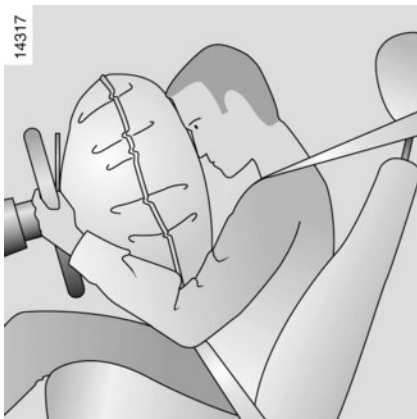
- el pretensor del enrollador del cinturón de seguridad **1** que retrae instantáneamente el cinturón;



– Después de un accidente grave, haga comprobar el conjunto de los medios de retención.

- Cualquier intervención en cualquier parte del sistema (pretensores, airbag, calculadores, cableados) o la reutilización en cualquier otro vehículo, aunque sea idéntico, está rigurosamente prohibida.
- Solo el personal cualificado de la red autorizada está habilitado para intervenir en los dispositivos complementarios a los cinturones de seguridad delanteros, con el propósito de evitar una activación intempestiva que pueda ocasionar accidentes.
- El control de las características eléctricas del sistema de ignición solo debe realizarlo el personal especialmente formado y con herramientas adecuadas.
- Cuando se vaya a desgazar el vehículo, diríjase a un Representante de la marca para eliminar los pretensores y generadores de gas de los airbags.

# DISPOSITIVOS COMPLEMENTARIOS AL CINTURÓN DELANTERO (2/6)



## Airbags Airbags frontales del conductor y del pasajero


Equipa a las plazas delanteras del lado del conductor y del pasajero.

La presencia de este equipamiento se indica mediante la palabra «airbag» en el volante y en el tablero de mandos, y una etiqueta en la parte inferior del parabrisas o en el parasol.



Renault no recomienda instalar un dispositivo de retención para niños en el asiento delantero debido a los riesgos que puede correr el niño en caso de despliegue del airbag.


Cada sistema airbag se compone de:

- un airbag y su generador de gas montados sobre el volante para el conductor y en el tablero de mandos para el pasajero;
- un cajetín electrónico de vigilancia del sistema que activa el quemador eléctrico del generador de gas;
- un único testigo de control ;
- captadores independientes.



El sistema de airbag utiliza un principio pirotécnico que hace que, al desplegarse el airbag, se genere calor, se libere humo (esto no indica la existencia de un incendio) y se produzca un ruido tras la detonación. El despliegue del airbag, que debe ser inmediato, puede provocar lesiones en la superficie de la piel u otras molestias.

## Indicación de funcionamiento

Al poner el contacto, el testigo  se enciende en el cuadro de instrumentos y se apaga tras unos segundos. Si, al poner el contacto, no se enciende o se enciende con el motor girando, señala un fallo del sistema. En estos dos casos, consulte lo antes posible a un Representante de la marca.

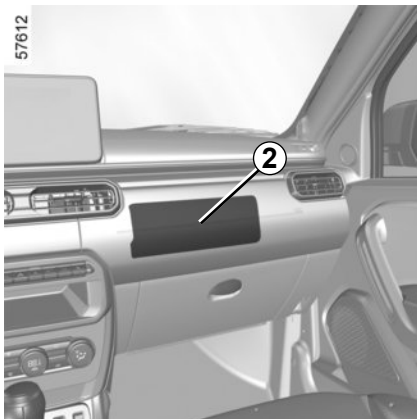
## Funcionamiento

El sistema sólo es operativo con el contacto puesto.


En un choque violento de tipo frontal, que produce un cambio repentino en la velocidad que detectan los sensores, el airbag o los airbags se inflan rápidamente, permitiendo así amortiguar el impacto de la cabeza y del tórax del conductor contra el volante y del pasajero contra el tablero de mandos. A continuación se desinflan inmediatamente tras el choque frontal para evitar cualquier traba que impida abandonar el vehículo.



## DISPOSITIVOS COMPLEMENTARIOS AL CINTURÓN DELANTERO (3/6)



### Anomalías de funcionamiento

Al poner el contacto, el testigo  se enciende en el cuadro de instrumentos y se apaga tras unos segundos.

Si no se enciende al poner el contacto o si se enciende con el motor en marcha, esto indica que existe un fallo en el sistema de los airbags.

Consulte lo antes posible a un Representante de la marca. Cualquier retraso en esta fase puede causar una pérdida de la eficacia de la protección.

Todas las advertencias que se dan son para evitar la activación de la airbag y que se obstruya, con el fin de evitar los riesgos de lesiones durante su apertura.



#### Advertencias referentes al airbag del conductor

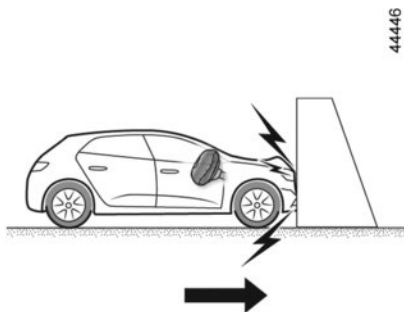
- No hay que modificar ni el volante, ni su cojín.
- Está prohibido recubrir el cojín del volante.
- No fijar ningún objeto (horquillas, logotipos, reloj, soporte de teléfono...) en el cojín.
- Se prohíbe desmontar el volante (salvo el personal cualificado de la Red).
- No se sitúe demasiado cerca del volante para conducir: siéntese con los brazos ligeramente flexionados (► 1.13). Esto garantizará que haya espacio suficiente para el correcto despliegue del airbag.

#### Advertencias que conciernen al airbag del pasajero: emplazamiento 2

- No fije ni pegue ningún objeto (horquillas, logotipos, relojes, soportes de teléfonos móviles, etc.) en el tablero de mandos, cerca del airbag.
- No interponer nada entre el salpicadero y el ocupante (animal, paraguas, bastón, paquetes...).
- No coloque los pies en el tablero de mandos o en el asiento, ya que estas posturas pueden provocar graves lesiones. En general, mantener alejada cualquier parte del cuerpo (rodillas, manos, cabeza...) del tablero de mandos.

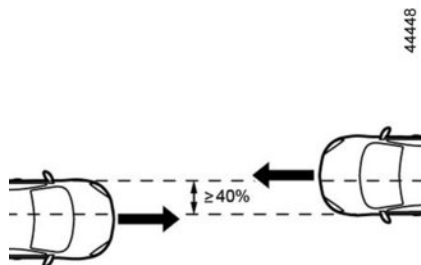
**RENAULT NO RECOMIENDA INSTALAR UN DISPOSITIVO DE RETENCIÓN PARA NIÑOS EN EL ASIENTO DELANTERO DEBIDO A LOS RIESGOS QUE PUEDE CORRER EL NIÑO EN CASO DE DESPLIEGUE DEL AIRBAG.**

## DISPOSITIVOS COMPLEMENTARIOS AL CINTURÓN DELANTERO (4/6)

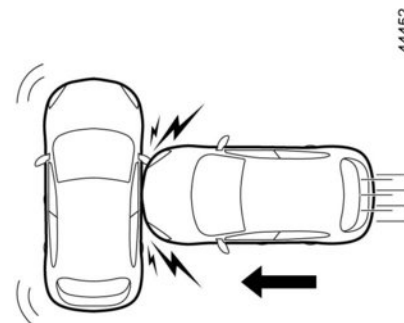


**En las situaciones siguientes, se activan los pretensores o los airbags:**

**En un choque frontal** contra una superficie rígida (indeformable) a una velocidad igual o superior a **25 km/h**.



**En un choque frontal** con un vehículo del mismo tamaño o mayor, cuando la zona de choque es igual o superior al 40%, cuando la velocidad combinada de los vehículos es igual o superior a **40 km/h**.



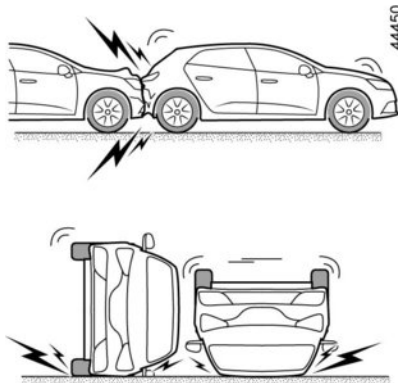
**En un choque lateral** con un vehículo del mismo tamaño o mayor, a una velocidad igual o superior a **50 km/h**.

## DISPOSITIVOS COMPLEMENTARIOS AL CINTURÓN DELANTERO (5/6)



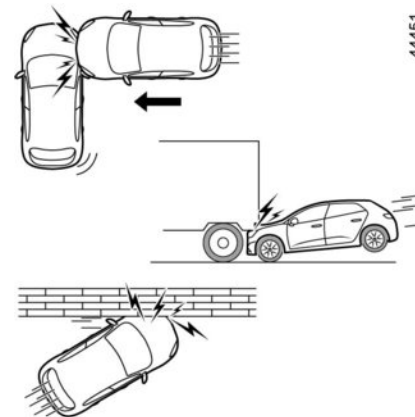
**En las situaciones siguientes, se pueden activar los pretensores y los airbags:**

- choque de la parte inferior del vehículo contra el bordillo de una acera, por ejemplo:
- baches;
- caídas o descensos repentinos;
- piedras;
- ...



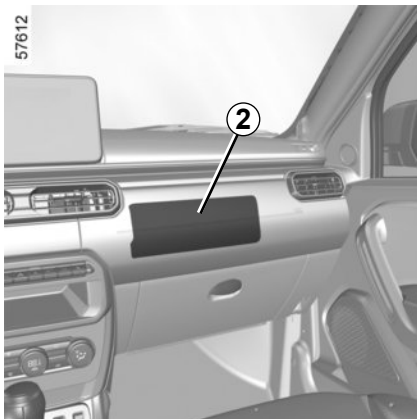
**En las situaciones siguientes, puede que no se activen los pretensores y los airbags:**

- choque trasero, incluso violento;
- vuelco del vehículo;



- choque lateral que afecta a la parte delantera o trasera del vehículo;
- choque frontal debajo de la parte trasera de un camión;
- choque frontal con un obstáculo en ángulo agudo;
- ...

## DISPOSITIVOS COMPLEMENTARIOS AL CINTURÓN DELANTERO (6/6)



Las indicaciones a seguir deben ser observadas para que nada impida el llenado del airbag y se eviten lesiones directas graves en el momento de su activación.



### Recomendaciones referentes al airbag del conductor

- No hay que modificar ni el volante, ni su cojín.
- Está prohibido recubrir el cojín del volante.
- No fijar ningún objeto (horquillas, logotipos, reloj, soporte de teléfono...) en el cojín.
- Se prohíbe desmontar el volante (salvo el personal cualificado de la Red).
- No se sitúe demasiado cerca del volante para conducir: siéntese con los brazos ligeramente flexionados (consulte el apartado "Cinturones de seguridad" en el capítulo 1) ➔ 1.13. Esto le asegurará un espacio suficiente para un despliegue y una eficacia correcta del airbag.

### Advertencias que conciernen al airbag del pasajero: emplazamiento 2

- No pegar ni fijar objetos (horquillas, logotipos, reloj, soporte de teléfono móvil, etc.) en el salpicadero, en la zona del airbag.
- No interponer nada entre el salpicadero y el ocupante (animal, paraguas, bastón, paquetes...).
- No coloque los pies en el salpicadero ni en el asiento, pues estas posiciones pueden provocar lesiones graves. En general, mantenga alejada del suelo cualquier parte del cuerpo (rodillas, manos, cabeza, etc.).

**RENAULT NO RECOMIENDA INSTALAR UN DISPOSITIVO DE RETENCIÓN PARA NIÑOS EN EL ASIENTO DELANTERO DEBIDO A LOS RIESGOS QUE PUEDE TENER EL NIÑO EN CASO DE DESPLIEGUE DEL AIRBAG.**

# DISPOSITIVOS DE RETENCIÓN COMPLEMENTARIOS

Las indicaciones a seguir deben ser observadas para que nada impida el llenado del airbag y se eviten lesiones directas graves en el momento de su activación.



El airbag está pensado para completar la acción del cinturón de seguridad; el airbag y el cinturón de seguridad constituyen elementos indisolubles del mismo sistema de protección. Por ello, es obligatorio llevar siempre puesto el cinturón de seguridad. El incumplimiento de esta regla expone a los ocupantes del vehículo a lesiones más graves en caso de accidente y también puede agravar los riesgos de lesiones en la piel (aunque pequeños y reversibles), inherentes al disparo del propio airbag.

La activación de los airbags en caso de vuelco o de choque trasero, incluso violento, no es sistemática. Los choques bajo el vehículo al subir o bajar de las aceras, baches en la calzada, piedras, etc. pueden provocar la activación de estos sistemas.

- Cualquier intervención o modificación en el sistema completo de airbag, del conductor o del pasajero (airbag, caja electrónica, cableado, etc.) está **estrictamente prohibida** (excepto para el personal cualificado de la red de la marca).
- Solo se permite manipular el sistema del airbag al personal cualificado de la red de la marca para preservar su correcto funcionamiento y para evitar que se active de forma intempestiva.
- Como medida de seguridad, haga verificar el sistema de airbag si el vehículo ha sido objeto de un accidente, de un robo o de una tentativa de robo.
- Al prestar o vender el vehículo, informe al usuario o al nuevo propietario de estas condiciones de uso y entréguele este manual.
- Cuando se vaya a desguazar el vehículo, diríjase a un Representante de la marca para la eliminación del generador o los generadores de gases.

# SEGURIDAD INFANTIL: información general (1/2)

## Transporte de niños

Debe respetar siempre las leyes del país en el que se encuentre.

Al igual que el adulto, el niño debe estar correctamente sentado y sujeto durante el trayecto. Usted es responsable de los niños que transporta.

El niño no es como un adulto en miniatura. Está expuesto a riesgos de lesiones específicas ya que sus músculos y sus huesos están en pleno desarrollo. El cinturón de seguridad por sí solo no es suficiente para transportarlos en su vehículo. Utilice el asiento para niños apropiado y haga un uso correcto del mismo.



Utilice el dispositivo de "Seguridad infantil" para impedir la apertura de las puertas ➔ 1.8.



Un choque a 50 km/h representa una caída de 10 metros. ¡No sujetar a un niño equivale a dejarle jugar en un balcón en un cuarto piso sin barandilla!

Nunca lleve a un niño en brazos. En caso de accidente, no le podrá sujetar aunque lleven puesto el cinturón.

Si su vehículo ha estado implicado en un accidente de tráfico, cambie el asiento para niños y haga verificar los cinturones y los anclajes ISOFIX.



**El conductor es responsable al estacionar o detener el vehículo**

No abandone nunca su vehículo dejando dentro a un niño, un adulto no autónomo o a un animal, aunque sea por poco tiempo.

De hecho, éstos podrían correr peligro o poner en peligro a otras personas al arrancar el motor, al accionar los equipamientos como por ejemplo los elevallunas, o al bloquear las puertas.

Además, cuando hace calor o da el sol, sepa que la temperatura interior del habitáculo sube muy rápidamente.

**EXISTE EL RIESGO DE MUERTE O DE GRAVES LESIONES.**

## SEGURIDAD INFANTIL: información general (2/2)

### Utilización de un asiento para niños

El nivel de protección que ofrece la silla infantil depende de su eficacia para retener al niño y de su instalación. Una mala instalación compromete la protección del niño en caso de frenado brusco o de choque.

Antes de comprar un asiento para niños, compruebe que cumple la reglamentación del país donde usted se encuentra y que se puede montar en su vehículo. Consulte a un Representante de la marca para saber cuáles son los asientos recomendados para su vehículo.

La normativa sobre el transporte de niños es específica de cada país y los requisitos de una silla infantil dependen de la edad, la altura y/o el peso del niño.

Para aquellos niños que no tienen que viajar en una silla infantil, confirme que el cinturón de seguridad está abrochado y ajustado correctamente. En todos los casos, debe respetar la legislación local del país en el que conduce.

Antes de montar un asiento para niños, lea el manual correspondiente y respete las instrucciones que vienen con él. En caso de dificultades con la instalación, póngase en contacto con

el fabricante del equipo. Conserve el manual de instrucciones con el asiento.



No deje nunca a un niño sin vigilancia en el vehículo.

Asegúrese de que los niños permanecen asegurados y de que la silla infantil o el cinturón de seguridad están correctamente colocados y ajustados. Evite la ropa suelta y gruesa que pueda causar holgura en las cinchas.

No deje que el niño saque la cabeza o los brazos por la ventanilla.

Compruebe que el niño conserva una postura adecuada durante todo el trayecto, sobre todo si está dormido.

Dé ejemplo poniéndose el cinturón y enseñe a sus hijos:

- abroche siempre correctamente el cinturón de seguridad.
- siempre entre y salga del coche por la acera, alejado del tráfico.

No utilice un asiento para niños de ocasión o sin manual de utilización.

Procure que ningún objeto, en el asiento para niños o cerca del mismo, impida su funcionamiento.

# SEGURIDAD NIÑOS: elección del asiento para niños



## Asiento para niños de espaldas a la carretera

La cabeza de un bebé es, en proporción, más pesada que la de un adulto y su cuello es muy frágil. Transporte al niño el mayor tiempo posible en esta posición (hasta la edad de 2 años como mínimo). Sujeta la cabeza y el cuello.

Elija un asiento envolvente para una mejor protección lateral y cámbielo cuando la cabeza del niño rebase el casco del asiento.



## Asiento para niños frente a la carretera

Los niños con un peso de hasta 18 kg o una edad de hasta 4 años deben viajar en un asiento para niños frente a la carretera. Elija un asiento adecuado al tamaño del niño: la cabeza y el abdomen son las zonas que deben tener mayor protección. Un asiento para niños frente a la carretera sólidamente fijado al vehículo reduce los riesgos de impacto de la cabeza. Transporte a su hijo en un asiento en el sentido de la marcha con un arnés mientras su estatura lo permita.

Elija un asiento envolvente para una mejor protección lateral.



## Elevadores

A partir de 15 kg o 4 años el niño puede viajar en un asiento elevador que permite adaptar el cinturón de seguridad a su morfología. El cojín del asiento elevador debe estar provisto de guías que coloquen el cinturón sobre los muslos del niño y no sobre el vientre. Se aconseja un respaldo regulable en altura y equipado con una guía para el cinturón para colocar el cinturón en el centro del hombro. El cinturón nunca debe estar sobre el cuello o sobre el brazo.

Elija un asiento envolvente para una mejor protección lateral.



# SEGURIDAD DE NIÑOS: elección de la fijación del asiento para niños (1/2)

Existen dos sistemas de fijación de los asientos para niños: el cinturón de seguridad o el sistema ISOFIX.

## Fijación mediante el cinturón

El cinturón de seguridad debe estar ajustado para asegurar su función en caso de frenado brusco o de choque.

Respete el recorrido de la cinta indicado por el fabricante del asiento para niños.

Compruebe siempre que el cinturón de seguridad esté bien abrochado tirando de él y después tense la correa al máximo empujando el asiento para niños.

Compruebe la correcta sujeción del asiento ejerciendo un movimiento izquierda/derecha y adelante/atrás: el asiento debe permanecer sólidamente fijado.

Compruebe que el asiento para niños no haya quedado atravesado y que no esté apoyado contra un cristal.



No utilice el asiento para niños si hay riesgo de desabrochar el cinturón que lo sujeta: la base del asiento no debe presionar la hebilla y/o el cajetín del cinturón de seguridad.



El cinturón de seguridad nunca debe estar holgado o torcido. Nunca lo haga pasar por debajo del brazo o por detrás de la espalda.

Compruebe que el cinturón no sea dañado por bordes afilados.

Si el cinturón de seguridad no funciona normalmente, no puede proteger al niño. Consulte a un Representante de la marca. No utilice esta plaza hasta que el cinturón esté reparado.



Asegúrese de que el respaldo del asiento para niños frente a la carretera esté en contacto con el respaldo del asiento del vehículo. En este caso, el asiento para niños no siempre descansa sobre el cojín del asiento del vehículo.

## Fijación por sistema ISOFIX

Los asientos para niños ISOFIX autorizados están homologados según el reglamento ECE-R44 en uno de los tres casos siguientes:

- universal ISOFIX 3 puntos frente a la carretera;
- semiuniversal ISOFIX 2 puntos;
- específico.

Para estos dos últimos, verifique que su asiento para niños puede instalarse consultando la lista de los vehículos compatibles.

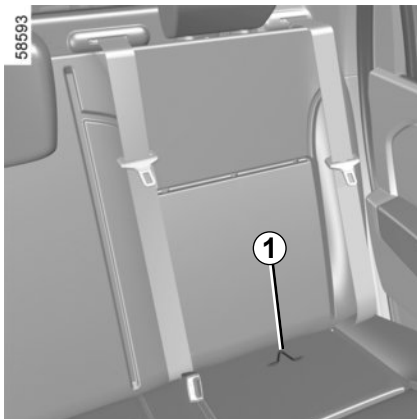
Sujete el asiento para niños con las fijaciones ISOFIX cuando esté equipado. El sistema ISOFIX garantiza un montaje fácil, rápido y seguro.

El sistema ISOFIX incluye 2 anillas y, en algunos casos, una tercera anilla.



Antes de utilizar un asiento para niños ISOFIX que haya adquirido para otro vehículo, asegúrese de que se permite su instalación. Consulte la lista de los vehículos que pueden recibir el asiento a través del fabricante del equipamiento.

## SEGURIDAD DE NIÑOS: elección de la fijación del asiento para niños (2/2)




### Fijación mediante sistema ISOFIX (continuación)

Las anillas **1** están situadas entre el respaldo y el cojín del asiento y están identificadas con una marca.

La tercera anilla **3** se utiliza para atar la correa superior de algunos asientos para niños.



El cinturón **2** debe pasar entre el respaldo del asiento y la luneta trasera. Fije la hebilla del cinturón en una de las anillas **3**, identificadas con el símbolo .

Tense la correa **2** para que el respaldo del asiento para niños esté en contacto con el respaldo del vehículo.



No debe hacerse ninguna modificación en los elementos del sistema montado de origen: cinturones, ISOFIX, y asientos, así como sus fijaciones.



Los anclajes ISOFIX han sido diseñados exclusivamente para los asientos para niños con sistema ISOFIX. No fije nunca otros asientos para niños, cinturones u otros objetos a estos anclajes.

Asegúrese de que nada estorbe a la altura de los puntos de anclaje.

Si el vehículo ha estado implicado en un accidente de tráfico, haga verificar los anclajes ISOFIX y cambie su asiento para niños.



Fije **imperativamente** la cinta del asiento para niños en la anilla correspondiente. No debe utilizar ningún otro punto de fijación.

## SEGURIDAD NIÑOS: instalación del asiento para niños, descripción general (1/2)

Algunas plazas no admiten la instalación de un asiento para niños. Los esquemas de las páginas siguientes le indican dónde fijar un asiento para niños.

Los tipos de asiento para niños mencionados pueden no estar disponibles. Antes de utilizar otro asiento para niños, compruebe a través de su fabricante que se puede montar.



Monte el asiento para niños en un asiento trasero.

Asegúrese de que al instalar el asiento para niños en el vehículo no se corre el riesgo de que se suelte de su base.

Si tiene que retirar el apoyacabezas, asegúrese de que esté bien guardado de modo que no se transforme en un proyectil en caso de frenado brusco o de choque.

Fije siempre el asiento para niños en el vehículo aunque no esté siendo utilizado para que no se transforme en un proyectil en caso de frenado brusco o de choque.

### En la plaza trasera lateral

Una cuna debe instalarse en el sentido transversal del vehículo y ocupa dos plazas. Coloque al niño con la cabeza en el lado más alejado de la puerta.

Desplace hacia delante el asiento delantero del vehículo al máximo para instalar un asiento para niños de espaldas a la carretera en la parte trasera del vehículo; después, lleve hacia atrás los asientos situados delante de él como se indica en el manual del asiento para niños.



**NO DEBE INSTALARSE NUNCA UN ASIENTO PARA NIÑOS EN LA PLAZA DEL PASAJERO DELANTERO.**

Para la seguridad del niño frente a la carretera, no lleve hacia atrás el asiento que está delante del niño más allá de la mitad de la deslizadera, no incline demasiado el respaldo (25° máximo) y levante el asiento lo más posible.

Compruebe que el asiento para niños orientado hacia delante esté apoyado en el respaldo del asiento del vehículo y que el reposacabezas del vehículo no moleste ni interfiera.



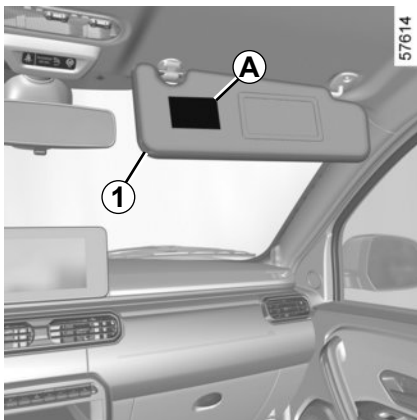
Un asiento para niños con reposapiés no debe instalarse nunca en el asiento trasero central.

**EXISTE EL RIESGO DE MUERTE O DE GRAVES LESIONES.**



Asegúrese de que ni el asiento ni los pies del niño impidan el bloqueo correcto del asiento delantero. Consulte la sección “Asiento delantero” en la página ➔ 1.11

## SEGURIDAD NIÑOS: instalación del asiento para niños, descripción general (2/2)



### ATENCIÓN

Debido a la incompatibilidad entre el despliegue del airbag del pasajero delantero y la colocación de un asiento para niños de espaldas a la carretera, **SE PROHÍBE** utilizar un dispositivo de retención infantil de dicho tipo en un asiento protegido por un airbag.

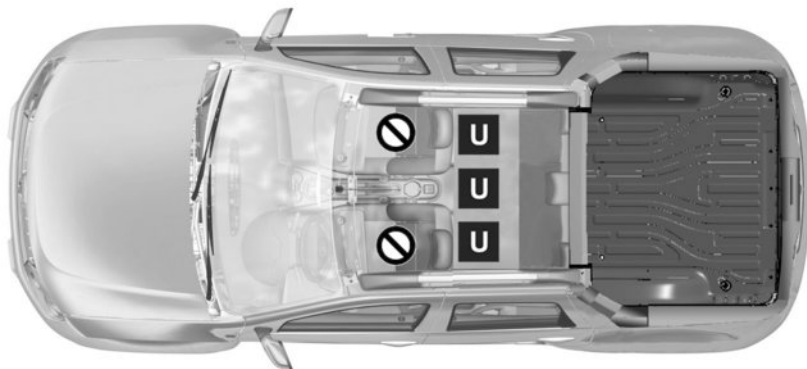
Si el airbag llega a inflarse, podría provocar **LESIONES MUY GRAVES O INCLUSO LA MUERTE.**


59  
A



Estas instrucciones se ofrecen en etiquetas **A** a cada lado del parasol del pasajero **1**.

## ASIENTOS PARA NIÑOS: fijación mediante cinturón de seguridad (1/2)




 No es posible instalar un asiento para niños en esta plaza.



**RENAULT RECOMIENDA NO INSTALAR RETENCIONES PARA NIÑOS EN EL ASIENTO FRONTAL DEL PASAJERO DADO EL RIESGO PARA EL NIÑO EN EL CASO DE QUE EL AIRBAG SE DESPLIEGUE.**

### Asiento para niños fijado mediante el cinturón de seguridad

 Colóquelo donde se pueda equipar un asiento homologado utilizando un cinturón de seguridad, siempre que sea compatible con un cinturón de tres puntos y cumpla con la legislación del país en el que el vehículo circule



Únicamente está permitido el transporte de niños de menos de 10 años en el asiento del pasajero delantero si así lo establece la legislación de su país.



Compruebe siempre el montaje correcto del dispositivo de retención (sillita / asiento) para niños en el manual de utilización.



La utilización de un sistema de seguridad para niños inadecuado para este vehículo no protegerá correctamente al bebé o al niño. Se corre el riesgo de que sufra heridas graves o mortales.

## ASIENTOS PARA NIÑOS: fijación mediante cinturón de seguridad (2/2)

El cuadro siguiente recoge la misma información que la imagen de las páginas anteriores con el fin de respetar la reglamentación en vigor.

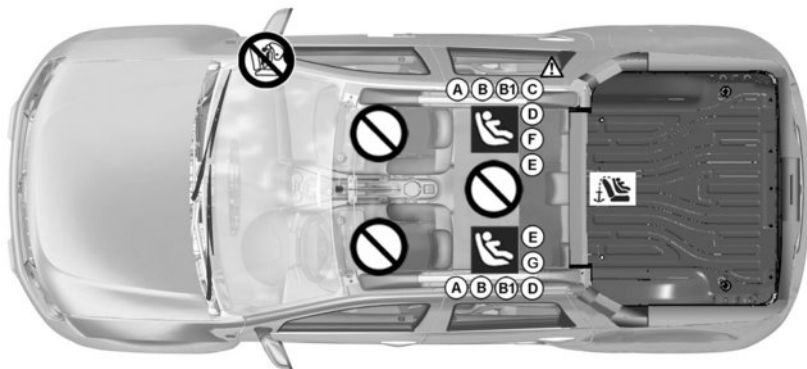
Tipo de asiento para niños	Peso del niño	Plaza del pasajero delantero	Plazas traseras laterales	Asiento central trasero
<b>Capazo transversal</b> Grupo 0	< a 10 kg	X	U (1)	X
<b>Cuco de espaldas a la carretera</b> Grupos 0 o +0	<10 kg y <13 kg	X	U (2)	U (2)
<b>Cuco / asiento de espaldas a la carretera</b> Grupos +0 y 1	< de 13 kg y de 9 a 18 kg	X	U (2)	U (2)
<b>Asiento frente a la carretera</b> Grupo 1	9 a 18 kg	X	U (3)	U (3)
<b>Cojines elevadores</b> Grupos 2 y 3	15 a 25 kg y 22 a 36 kg	X	U (3)	U (3)


**X** = Plaza que no permite la instalación de un asiento para niños de este tipo.

**U** = Plaza que permite la instalación, mediante el cinturón de seguridad, de un asiento para niños con homologación «Universal»; compruebe la viabilidad de su instalación.

- (1) Un capazo debe instalarse en el sentido transversal del vehículo y ocupar como mínimo dos plazas. Coloque la cabeza del niño en el lado opuesto a la puerta.
- (2) En caso necesario, lleve el asiento del vehículo lo más atrás posible. Para instalar el asiento para niños de espaldas a la carretera, desplace hacia delante el asiento delantero del vehículo al máximo, después llévelo hacia atrás al máximo sin tocar el asiento para niños.
- (3) Retire siempre el reposacabezas del asiento trasero en el que esté instalado el asiento para niños. Esto deberá realizarse antes de instalar el asiento para niños ➔ 3.19. Desplace hacia delante el asiento situado delante del niño y recolóque el respaldo para evitar el contacto entre el asiento y las piernas del niño.

# ASIENTOS PARA NIÑOS: fijación mediante el sistema ISOFIX (1/2)



 Plaza que no permite la instalación de un asiento para niños de este tipo.



**NO INSTALE NUNCA UN ASIENTO PARA NIÑOS EN EL ASIENTO DEL PASAJERO DELANTERO.**





La utilización de un sistema de seguridad para niños inadecuado para este vehículo no protegerá correctamente al bebé o al niño. Se corre el riesgo de que sufra heridas graves o mortales.

## Asiento para niños sujeto mediante la fijación ISOFIX



Plaza que permite la fijación de un asiento ISOFIX para niños.

 Las plazas traseras están equipadas con un anclaje que permite la fijación de un asiento para niños ISOFIX frente a la carretera con homologación «Universal». El punto de fijación  se encuentra en la parte superior de la plaza trasera central.

El tamaño de un asiento para niños ISOFIX se indica con una letra:

- A, B y B1: Para los asientos frente a la carretera del grupo 1 (de 9 a 18 kg);
- C y D: cucos o asientos de espaldas a la carretera del grupo 0+ (inferior a 13 kg) o del grupo 1 (de 9 a 18 kg);
- E: Asientos de espaldas a la carretera del grupo 0 (inferior a 10 kg) o del grupo 0+ (inferior a 13 kg);
- F y G: capazos del grupo 0 (inferior a 10 kg).



No utilice NUNCA el asiento del pasajero delantero cuando instale un asiento para niños de tipo C en el asiento trasero del mismo lado.

No utilice NUNCA un asiento para niños de tipo C detrás del asiento del conductor.

**Si el airbag llega a inflarse podría causar daños muy graves o incluso la muerte.**

## ASIENTOS PARA NIÑOS: fijación mediante el sistema ISOFIX (2/2)

El cuadro siguiente recoge los modelos internacionales recomendados para el transporte de niños. Consulte la legislación del país en el que se encuentre para obtener información específica de su ubicación.

Tipo de asiento para niños	Peso del niño	Tamaño del asiento ISOFIX	Plaza del pasajero delantero	Plazas traseras laterales	Asiento central trasero
<b>Capazo transversal</b> Grupo 0	< a 10 kg	F, G	X	IL (1)	X
<b>Estructura orientada hacia la carretera.</b> Grupos 0 o +0	<10 kg y <13 kg	E	X	IL (2)	X
<b>Asiento de espaldas a la carretera</b> Grupos +0 y 1	< de 13 kg y de 9 a 18 kg	C	X	IL (2) (4)	X
		D	X	IL (2)	X
<b>Asiento frente a la carretera</b> Grupo 1	9 a 18 kg	A, B, B1	X	IUF - IL (3)	X
<b>Cojines elevadores</b> Grupos 2 y 3	15 a 25 kg y 22 a 36 kg		X	IUF - IL (3)	X

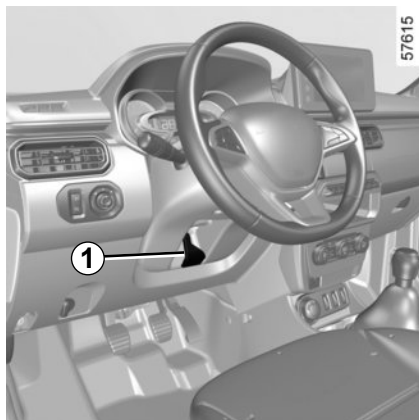
**X** = Plaza que no permite la instalación de un asiento para niños ISOFIX.

**IUF/IL** = Plaza que permite, en los vehículos que estén equipados, la sujeción mediante el sistema ISOFIX de un asiento para niños con homologación «universal, semiuniversal o específica de un vehículo». Compruebe que se pueda montar.

- (1) Una cuna debe instalarse en el sentido transversal de la plaza del vehículo y ocupar como mínimo dos plazas. Coloque la cabeza del niño lo más alejada de la puerta del vehículo posible.
- (2) En caso necesario, lleve el asiento del vehículo lo más atrás posible. Desplace hacia delante el asiento delantero del vehículo al máximo para instalar un asiento para niños de espaldas a la carretera, después llévelo hacia atrás al máximo sin tocar el asiento para niños.
- (3) Retire siempre el reposacabezas del asiento trasero en el que esté instalado el asiento para niños. Esto deberá realizarse antes de instalar el asiento para niños ➔ 3.19. Desplace hacia delante el asiento situado delante del niño y recolóque el respaldo para evitar el contacto entre el asiento y las piernas del niño.
- (4) No utilice NUNCA el asiento del pasajero delantero cuando instale un asiento para niños de tipo C en el asiento trasero del mismo lado. No utilice NUNCA un asiento para niños de tipo C detrás del asiento del conductor. Si el airbag llega a inflarse podría causar daños muy graves o incluso la muerte.



# VOLANTE DE DIRECCIÓN, RELOJ



## Reglaje del volante

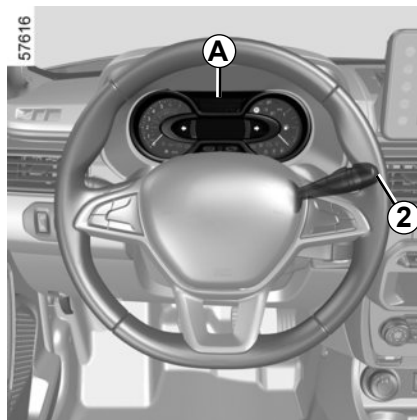
Según el vehículo, se puede regular la altura de la posición del volante.

Tire de la palanca **1** y coloque el volante en la posición deseada. A continuación, empuje la palanca para bloquear el volante.

Asegúrese de que el volante queda bien bloqueado.



Por motivos de seguridad, efectúe los reglajes con el vehículo parado.



## Ajustar el reloj de la pantalla A

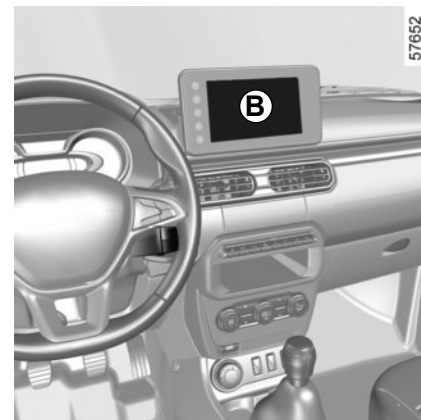
### Puesta en hora del reloj A

Seleccione "Hora" en el cuadro de instrumentos pulsando el botón **2**.

Ejerza una presión prolongada en el botón **2** para entrar en modo de reglaje de las horas. Cuando sólo parpadeen las horas, pulse el botón **2** para ajustar las horas.

Ejerza una presión prolongada en el botón **2** para entrar en modo de ajuste de los minutos. Cuando sólo parpadeen los minutos, pulse brevemente el botón **2** para ajustar los minutos.

Valide los cambios pulsando prolongadamente en el botón **2**.



## Ajustar el reloj de la pantalla B

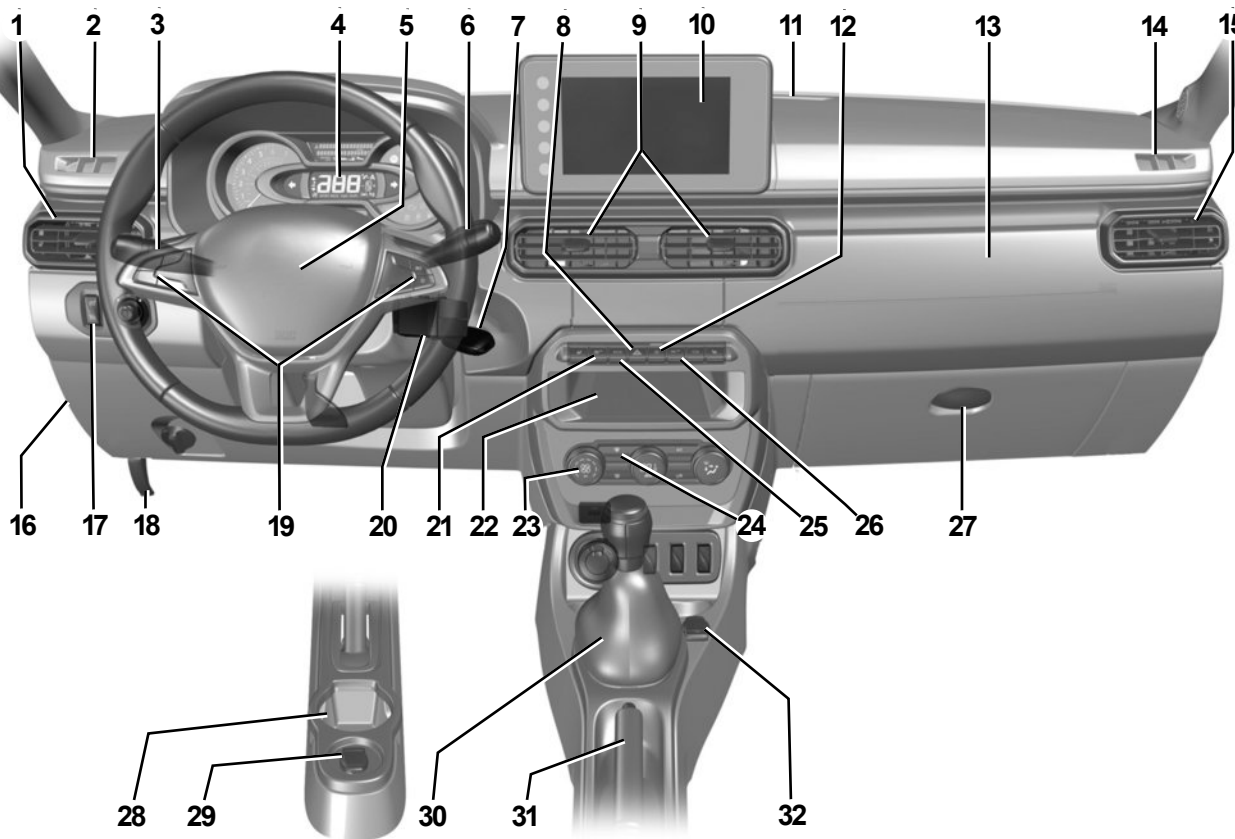
### Para los vehículos equipados con una pantalla multimedia.

Consulte el manual específico de la función para conocer las particularidades de los vehículos, vinculadas con la presencia de estos equipamientos.

Si se produjese un corte de la alimentación eléctrica (batería desconectada, cable de alimentación cortado...) podría ser necesario poner el reloj en hora.

# PUESTO DE CONDUCCIÓN (1/2)

57666

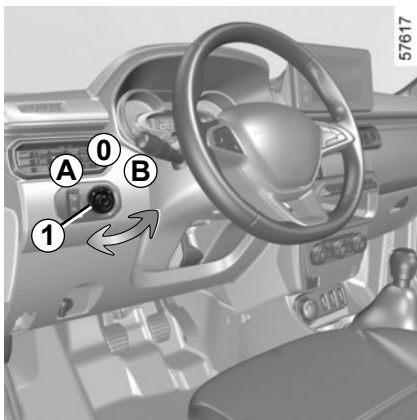


## PUESTO DE CONDUCCIÓN (2/2)

La presencia de los equipamientos DEPENDE DE LA VERSIÓN DEL VEHÍCULO Y DEL PAÍS.

- 1 Aireador lateral.
- 2 Aireadores para el desempañado del cristal lateral.
- 3 Manecilla de:
  - indicadores de dirección laterales,
  - iluminación exterior,
  - luces delanteras de niebla,
- 4 Cuadro de instrumentos.
- 5 emplazamiento para el airbag del conductor y bocina.
- 6 – Manecilla del limpia/lavacrystales del parabrisas y de la luneta trasera.
  - Mando de visualización de las informaciones del ordenador de a bordo.
- 7 Contactor de arranque.
- 8 Interruptor de luces de precaución.
- 9 Aireadores centrales.
- 10 Localización del sistema multimedia, el sistema de navegación o compartimentos de almacenamiento.
- 11 Boca de desempañado central.
- 12 Mando de bloqueo eléctrico de las puertas.
- 13 Emplazamiento del airbag del pasajero.
- 14 Aireadores para el desempañado del cristal lateral.
- 15 Aireador lateral.
- 16 Compartimento de fusibles.
- 17 Mando general del regulador/limitador de velocidad.
- 18 Mando de apertura del capó motor.
- 19 Mandos del regulador/limitador de velocidad.
- 20 Mandos satélite de la radio.
- 21 Mandos de activación/desactivación de la función Start & Stop.
- 22 Emplazamiento de la radio o un compartimento.
- 23 Mandos de climatización.
- 24 Contactor de desempañado de la luneta trasera.
- 25 Contactor de modo ECO.
- 26 Mando de activación / desactivación de la ayuda al aparcamiento.
- 27 Guanteras.
- 28 Porta botellines.
- 29 Toma de accesorios.
- 30 Palanca de velocidades.
- 31 Freno de mano.
- 32 Toma de accesorios.

# RETROVISORES



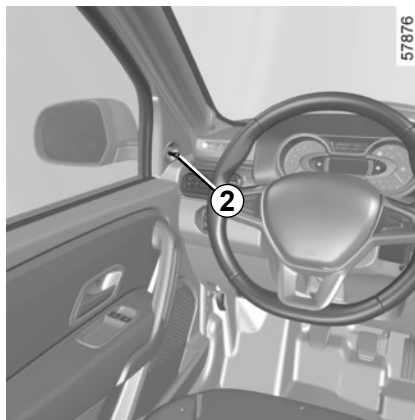
## Retrovisores exteriores con mando eléctrico

Con el contacto puesto, accione el botón **1**:

- posición **A** para ajustar el retrovisor izquierdo;
- posición **B** para ajustar el retrovisor derecho;

**0** es la posición inactiva.

Para evitar que la batería se descargue, mantenga siempre el interruptor en la posición **0**.

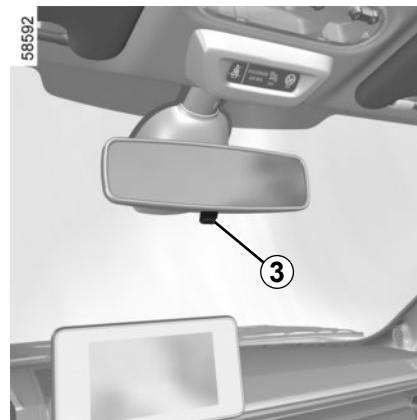


## Retrovisores exteriores con mando manual

Para orientar el retrovisor, manipule la manecilla **2**.



Los objetos que se observan en el retrovisor de la puerta están en realidad más cerca de lo que aparentan. Por su seguridad, tenga esto en cuenta para evaluar correctamente la distancia antes de cualquier maniobra.



## Retrovisor interior

El retrovisor interior es orientable. En conducción nocturna, para no ser deslumbrado por los faros del vehículo que le sigue, manipule la manecilla **3** situada detrás del retrovisor.



Por seguridad, le aconsejamos que no efectúe estos reglajes mientras circula.

# TESTIGOS LUMINOSOS (1/3)

La presencia y el funcionamiento de los testigos **DEPENDEN DEL EQUIPAMIENTO DEL VEHÍCULO Y DEL PAÍS.**



## Cuadro de instrumentos A

Se ilumina al poner el contacto.



La ausencia de señales visuales o acústicas indica una anomalía del cuadro de instrumentos. En esta situación, detenga el vehículo inmediatamente de acuerdo con las normas de tráfico. Asegúrese de haber aparcado correctamente el vehículo y contacte con un Representante de la marca.



**Testigo de las luces de carretera**



**Testigo de las luces de cruce**



**Testigo de las luces delanteras de niebla**



**Luz de los indicadores de dirección**



**Testigo indicador de puertas abiertas**

Se encienden al poner el contacto para indicar que una puerta está abierta o entreabierta. Consulte el apartado “Apertura y cierre de las puertas” en el capítulo 1. ➔ 1.8



**Testigo de modo ECO**

Se enciende cuando ECO está activado. Consulte el apartado “Ecoconducción” en el capítulo 2. ➔ 2.10



**Testigos de asistencia al ahorro de carburante.**

Se encienden para aconsejarle cambiar a una marcha superior (flecha hacia arriba) o inferior (flecha hacia abajo).



**Testigo de carga de la batería**

Si se enciende circulando, indica una descarga del circuito eléctrico. Deténgase y consulte rápidamente a un Representante de la marca.



**Testigo de temperatura del líquido de refrigeración**

Si se queda encendido en movimiento acompañado por la señal sonora, eso indicará un sobrecalentamiento del motor. Estacione y deje girar el motor al ralentí durante uno o dos minutos. La temperatura debe descender. En caso contrario, apague el motor. Déjelo enfriar antes de comprobar el nivel del líquido de refrigeración. Acuda a un Representante de la marca si es necesario.



Si no se siguen estas recomendaciones, pueden producirse daños en el vehículo y son responsabilidad del conductor.

## TESTIGOS LUMINOSOS (2/3)

La presencia y el funcionamiento de los testigos **DEPENDEN DEL EQUIPAMIENTO DEL VEHÍCULO Y DEL PAÍS.**



**Testigo multifunción (rojo o naranja)**

### Testigo de parada obligatoria de color rojo

Se enciende al poner el contacto y después se apaga en cuanto el motor se pone en marcha. Se enciende conjuntamente con otros testigos y se acompaña de un bip.

Para su seguridad, en caso de que el testigo se encienda con el vehículo en movimiento, pare inmediatamente, respetando las normas de tráfico. Apague el motor y no intente arrancarlo de nuevo.

Contacte con un Representante de la marca.

### Testigo de alerta de color naranja

Se enciende al poner el contacto y se apaga al arrancar el motor. Puede encenderse junto con otros testigos en el cuadro de instrumentos.

Requiere que acuda lo antes posible a un Representante de la marca, **conduciendo con cuidado**. No respetar esta preconización podría provocar daños en su vehículo.



**Testigo de presión de aceite**

Se enciende al poner el contacto, y después se apaga pasados unos segundos.

Si se enciende en marcha, acompañado de un pitido, deténgase obligatoriamente y corte el contacto.

Verifique el nivel de aceite (consulte el apartado “Nivel de aceite del motor: generalidades” en el capítulo 4) ➔ 4.3. Si el nivel es normal, la causa es otra. Póngase en contacto puntualmente con un representante de la marca.



**Testigo de control de los gases de escape**

Se enciende al activar el contacto y después se apaga.

- Si este testigo se enciende de forma continua, consulte cuanto antes a un representante de la marca;
- si parpadea, reduzca el régimen del motor hasta que desaparezca la intermitencia. Consulte cuanto antes a un representante de la marca.

Consulte el apartado “Consejos de conducción, ecoconducción” en el capítulo 2 ➔ 2.10.



**Testigo de apriete de freno de mano y testigo detector de incidente en el circuito de frenado**

Se enciende brevemente al activar el contacto. En caso de que se encienda al frenar o en circulación acompañado de una señal sonora, eso indica un bajo nivel en los circuitos de frenado; puede ser peligroso continuar el viaje. Llame a un Representante de la marca.



**Testigo del sistema antibloqueo de ruedas**

Se enciende al poner el contacto y después se apaga pasados unos segundos.

Si no se apaga después de poner el contacto o si se enciende mientras conduce, hay un fallo en el ABS. El frenado está asegurado como en un vehículo sin sistema ABS.

Consulte a un Representante de la marca rápidamente.



**Testigo del airbag**

Se enciende con el contacto puesto y se apaga pasados unos segundos. Si no se enciende al poner el contacto, o si parpadea, señala un fallo del sistema.

Consulte a un Representante de la marca rápidamente.

## TESTIGOS LUMINOSOS (3/3)

La presencia y el funcionamiento de los testigos DEPENDEN DEL EQUIPAMIENTO DEL VEHÍCULO Y DEL PAÍS.



### Alerta mínimo de carburante

Se enciende al activar el contacto y se apaga tras algunos segundos. Si se enciende en circulación acompañado de una señal sonora, haga un repostaje en cuanto pueda. La autonomía restante es de aproximadamente 50 km a partir de la primera vez que la luz se encienda.



### Testigo de precalentamiento (versión flexifuel)

Indica que el combustible se está calentando para mejorar el arranque en días fríos y el arranque está disponible cuando se apaga la luz.

Si el testigo de precalentamiento comienza a parpadear, en el caso de vehículos con llaves, será necesario volver a colocar la llave en la posición de inicio y volver a poner el arranque. En el caso de vehículos equipados con una tarjeta, pulse el botón Start/Stop. **El motor no arrancará si el testigo de alerta de precalentamiento está encendido o parpadeando.**



### Testigos del regulador de velocidad

Consulte el apartado "Regulador de velocidad" en el capítulo 2 ➔ 2.27.



### Testigo del limitador de velocidad

Consulte el apartado "Limitador de velocidad" en el capítulo 2 ➔ 2.24.



### Control dinámico de conducción (ESC) y testigo de activación del sistema antipatinado

Se enciende al poner el contacto, y después se apaga pasados unos segundos.

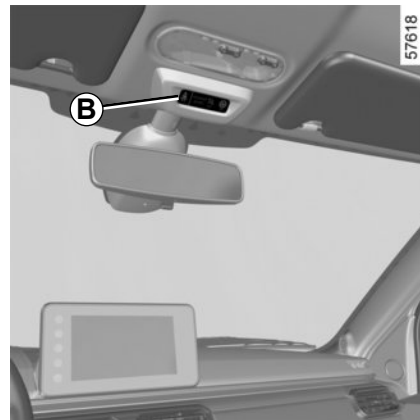
El testigo puede encenderse por diversos motivos. Consulte el apartado «Dispositivos de corrección y de asistencia a la conducción» en el capítulo 2.



### Control dinámico de conducción (ESC) y testigo de anomalía en el sistema de antipatinado

Cuando el sistema detecta un fallo de funcionamiento, los testigos se encienden en el cuadro de instrumentos. En este caso, el ESC y el ASR están desactivados.

Consulte a un Representante de la marca



### Consola B



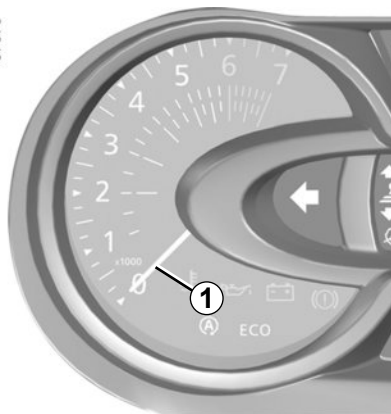
### Testigo de alerta del cinturón de seguridad

Se enciende al arrancar el motor si los cinturones de seguridad del conductor y/o del pasajero no están abrochados. Con el vehículo en movimiento, se ilumina y suena una señal acústica durante unos dos minutos mientras el cinturón de seguridad no esté abrochado.

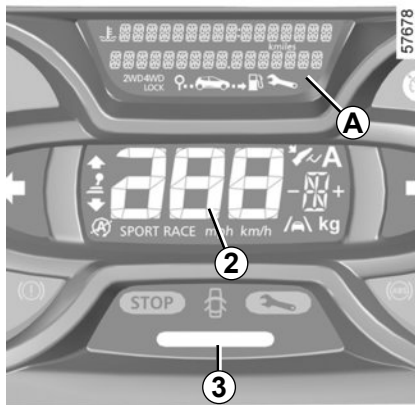
**Nota:** un objeto situado en el cojín del asiento del pasajero puede activar, en ciertos casos, el testigo.

# PANTALLA E INDICADORES

57676



**Cuentarrevoluciones 1 (r.p.m. × 1.000)**



**Indicador de velocidad 2 (km/hora)**

## Pantalla A

Odómetro de distancia total recorrida, odómetro de la distancia parcial recorrida, reloj.

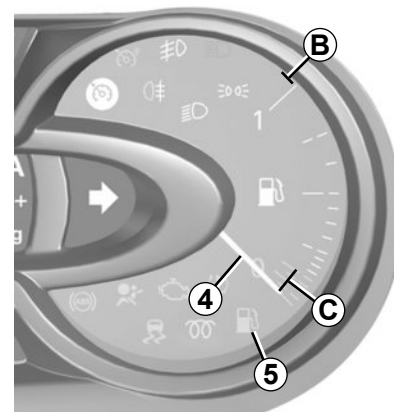
## Ordenador de a bordo y sistema de alertas A

(según el vehículo)

Consulte “Ordenador de a bordo” en el capítulo 1. ➔ 1.43

## Indicador del estilo de conducción 3

➔ 2.10



**Indicador del nivel de carburante 4**

Zona **B**: indica que el depósito está lleno.

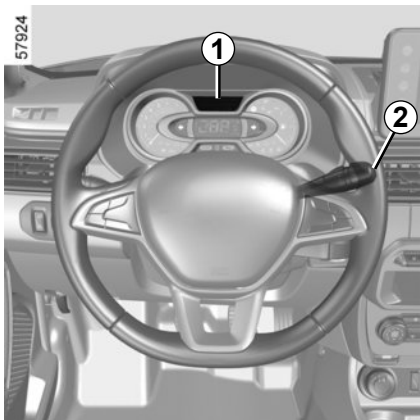
Zona **C**: indica que se está utilizando el suministro de carburante de reserva y se enciende el testigo de carburante 5. Reposte carburante lo antes posible.

58759



# ORDENADOR DE A BORDO (1/5)

La visualización de las informaciones **DEPENDE DEL EQUIPAMIENTO DEL VEHÍCULO Y DEL PAÍS.**



## Display multifunción 1

### Tecla de selección de la visualización 2

La visualización depende del vehículo y del país.

Los elementos de **c** a **k** solo están disponibles para los vehículos equipados con un ordenador de a bordo

Puede ver los siguientes datos pulsando sucesivamente la tecla **2**:

- a) totalizador general,
- b) totalizador parcial,
- c) reloj,
- d) combustible consumido,
- e) consumo medio,
- f) consumo instantáneo,
- g) distancia recorrida,
- h) velocidad media,
- i) autonomía antes del próximo cambio de aceite,
- k) autonomía estimada,

Las tablas de las páginas siguientes contienen ejemplos de posibles indicaciones.

### Puesta a cero del totalizador parcial

Para hacer una puesta a cero del totalizador parcial, la pantalla debe estar en selección «Totalizador parcial».

Ejercer una presión prolongada en la tecla **2**.

### Interpretación de ciertos valores visualizados tras la señal de arranque

#### (reinicio mediante la tecla de selección 2)

Los valores de consumo medio, autonomía y velocidad media son cada vez más estables y significativos a medida que la distancia recorrida aumenta desde el último punto de referencia.

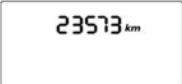







En los primeros kilómetros, recorridos tras el último punto de referencia, se puede constatar que la autonomía aumenta al circular. Esto es debido al hecho de que esta tiene en cuenta el consumo medio realizado desde el último punto de referencia. Ahora bien, el consumo puede disminuir cuando:

- El vehículo sale de una fase de aceleración;
- el motor alcanza su temperatura de funcionamiento;
- se pasa de una circulación urbana a una circulación en carretera.

En consecuencia, si el consumo medio disminuye, la autonomía aumenta.





## ORDENADOR DE A BORDO (2/5)

La visualización de las informaciones DEPENDE DEL EQUIPAMIENTO DEL VEHÍCULO Y DEL PAÍS.

Ejemplos de selección de la información mostrada al presionar sucesivamente 2	Interpretación de la información
	 a) Totalizador general de la distancia recorrida.
	 b) Totalizador parcial de la distancia recorrida.
	 c) <b>Hora</b> (consulte el apartado “Hora” en el capítulo 1 para obtener información sobre el ajuste de la hora) ➔ 1.35.
	 d) <b>Combustible consumido</b> desde el último punto de referencia.




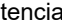



# ORDENADOR DE A BORDO (3/5)

La visualización de las informaciones DEPENDE DEL EQUIPAMIENTO DEL VEHÍCULO Y DEL PAÍS.

Ejemplos de selección de la información mostrada al presionar sucesivamente 2	Interpretación de la información
	<p>➔ <b>e) Consumo medio</b> desde el último punto de referencia. Este valor solo se muestra después de haber recorrido 400 metros y teniendo en cuenta la distancia recorrida y el combustible consumido desde el último punto de referencia</p>
	<p>➔ <b>f) Consumo instantáneo.</b></p>
	<p>➔ <b>g) Distancia recorrida</b> desde el último punto de referencia.</p>
	<p>➔ <b>h) Velocidad media</b> desde el último punto de referencia. Este valor solo se visualiza después de recorrer unos 400 m.</p>


# ORDENADOR DE A BORDO (4/5)

La visualización de las informaciones DEPENDE DEL EQUIPAMIENTO DEL VEHÍCULO Y DEL PAÍS.

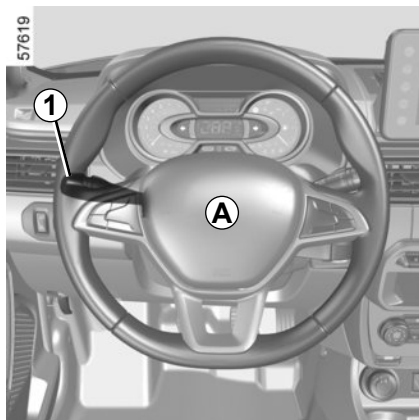
Ejemplos de selección de la información mostrada al presionar sucesivamente 2	Interpretación de la información
	<p><b>i) Autonomía antes del próximo cambio de aceite</b> Distancia que queda por recorrer hasta el próximo cambio de aceite. Según el vehículo:</p> <ul style="list-style-type: none"><li>– autonomía antes del próximo cambio de aceite inferior a 1.500 km. Las advertencias  aparecen en el ordenador de a bordo (o pantalla) cuando el valor es inferior a 1.500 km.</li><li>– la autonomía antes del próximo cambio de aceite es de 0 km. Las advertencias  aparecen en el ordenador de a bordo (o pantalla) a los “--- km”.</li><li>o</li><li>– autonomía antes del próximo cambio de aceite inferior a 1.500 km o 1 mes. Las advertencias  aparecen en el ordenador de a bordo (o pantalla).</li><li>– la autonomía antes del próximo cambio de aceite es de 0 km o 0 días. Las advertencias  aparecen en el ordenador de a bordo  así como en naranja en el cuadro de instrumentos.</li></ul> <p>Las advertencias  aparecen en la pantalla durante unos segundos después de arrancar el motor cuando el valor del intervalo de cambio de aceite es 1.500 km o 1 mes, o inferior.</p> <p><b>El aceite del motor del vehículo debe cambiarse lo antes posible.</b></p>
<p><b>Nota:</b> según el vehículo, la autonomía antes del próximo cambio de aceite depende del estilo de conducción (conducción frecuente a baja velocidad, o con la puerta abierta, o en una marcha baja, con un remolque, etc.). La distancia que queda por recorrer hasta el próximo cambio de aceite puede, en algunos casos, disminuir con mayor rapidez que la distancia recorrida realmente.</p> <p>La frecuencia de los cambios de aceite es independiente del programa de mantenimiento del vehículo: consulte el manual de mantenimiento de su vehículo.</p> <p><b>Reinicialización:</b> Para reinicializar la autonomía restante antes del próximo cambio de aceite, mantenga presionado el botón durante unos 10 segundos.</p>	

## ORDENADOR DE A BORDO (5/5)

La visualización de las informaciones DEPENDE DEL EQUIPAMIENTO DEL VEHÍCULO Y DEL PAÍS.

Ejemplos de selección de la información mostrada al presionar sucesivamente 2	Interpretación de la información
	<p>➔ <b>k) Autonomía estimada con el carburante restante</b></p> <p>Esta intervalo tiene en cuenta el consumo medio desde el último punto de referencia.</p> <p>Valor visualizado después de haber recorrido aproximadamente 400 metros.</p>

# SEÑALES ACÚSTICAS Y LUMINOSAS



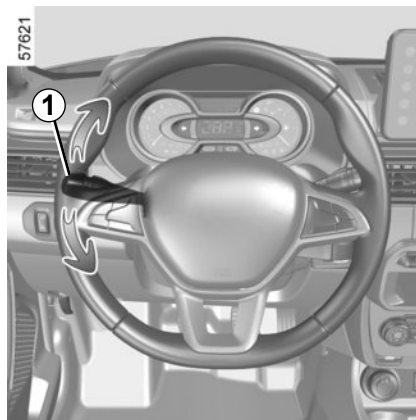
## Señales luminosas

Para obtener ráfagas luminosas, tire de la manecilla **1** hacia usted.



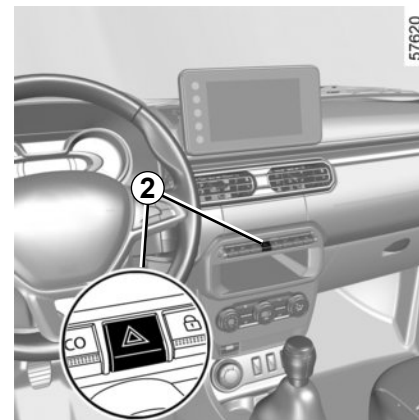
## Bocina

Presione en los lados del airbag del volante **A**



## Luces indicadoras de dirección

Accione la manecilla **1** en el plano del volante y en el sentido en el que vaya usted a girar el volante.



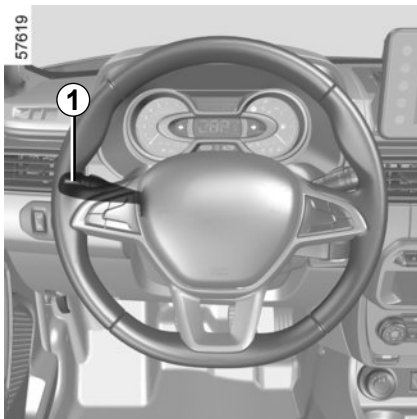
## Luces de precaución

Pulse el interruptor **2**.

Este dispositivo acciona simultáneamente todos los indicadores de dirección laterales.

Sólo se debe utilizar en caso de peligro, para avisar a los demás automovilistas de que se ve obligado a detenerse en un sitio inadecuado e incluso prohibido o en condiciones especiales de conducción o de circulación.

# ILUMINACIÓN EXTERIOR E INDICADORES (1/2)



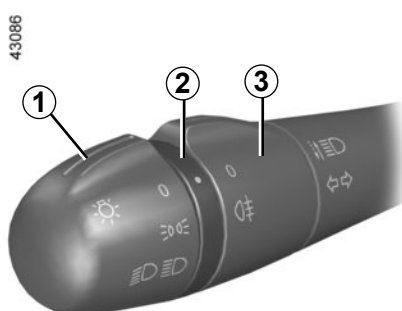
## Luces de posición

Gire el extremo de la manecilla **1** hasta que el símbolo esté frente a la marca **2**.

## Luces de cruce

Gire el extremo de la manecilla **1** hasta que aparezca el símbolo enfrente de la marca **2**.

Este testigo se enciende en el cuadro de instrumentos.



## Luces de día

Según el vehículo, las luces diurnas se encienden automáticamente al arrancar el motor. Las luces diurnas se apagan cuando se corta el contacto.

Esta función se desactiva cuando se encienden las luces de cruce.



## Luces de carretera

Con las luces de cruce encendidas, empuje la manecilla **1**. Este testigo se enciende en el cuadro de instrumentos.

Para volver a la posición de luces de cruce, tire de la manecilla **1** hacia usted.



## Apagado

Gire el extremo de la manecilla **1** hasta que el símbolo esté frente a la marca **2**.

## Alarma sonora de faros encendidos

Al abrir la puerta del conductor, una alarma sonora se dispara si los faros permanecen encendidos tras apagar el motor. Hay riesgo de descarga de la batería.

# ILUMINACIÓN EXTERIOR E INDICADORES (2/2)/REGLAJE DE LA ALTURA DE LOS FAROS



## Luces delanteras de niebla

Gire el anillo central **3** de la manecilla hasta que el símbolo esté frente a la marca **2**.

La luz de niebla solamente puede funcionar si se selecciona una iluminación exterior. Un testigo se enciende entonces en el cuadro de instrumentos.

No olvide apagar estos faros cuando su uso ya no sea necesario, para no molestar al resto de los usuarios.



## Apagado de las luces de niebla

Gire el anillo central **3** de la manecilla hasta que el símbolo esté frente a la marca **2**.

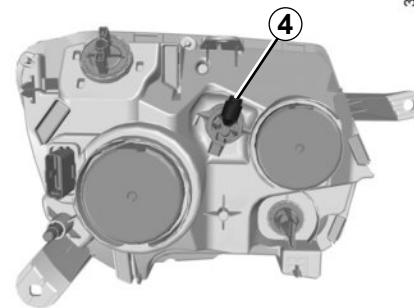
El testigo correspondiente se apaga en el cuadro de instrumentos.

El apagado de iluminación exterior supone el apagado de las luces de niebla.



Antes de emprender un viaje de noche, compruebe que el equipo eléctrico funciona correctamente.

De modo general, compruebe que las luces no queden obstruidas (suciedad, barro, nieve, transporte de objetos que puedan taparlas, etc.).



37478

## Reglaje de la altura de los faros

Los faros se deben ajustar en función de la distribución de la carga en el vehículo.

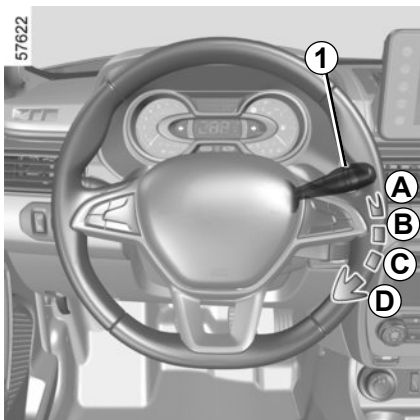
Los faros se ajustan usando una herramienta de boca Philips o hexagonal.

Coloque la herramienta en **4** y gírela en un sentido u otro para regular los faros en función de la distribución de la carga en el vehículo.

Si precisa ayuda, consulte a su Representante de la marca.



## LIMPIA, LAVAPARABRISAS (1/5)



### Vehículo equipado con limpiaparabrisas intermitente

#### **A** barrido único

Un impulso breve produce un barrido de los limpiaparabrisas.

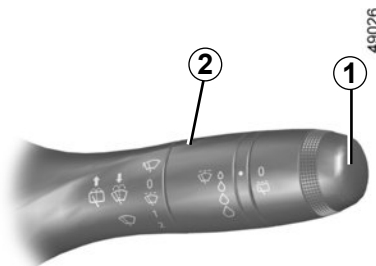
#### **B** parado

#### **C** barrido intermitente

Entre dos barridos, las escobillas se detienen durante varios segundos. Según el vehículo, puede cambiar el intervalo de tiempo entre barridos girando el anillo 2.

#### **D** barrido continuo lento

#### **E** barrido continuo rápido



### Particularidad

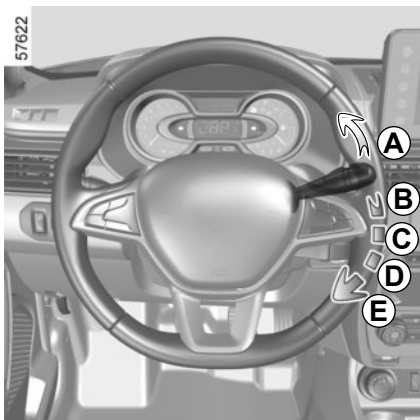
**Circulando**, el hecho de parar el vehículo reduce la velocidad de barrido. De una velocidad continua rápida, pasa a una velocidad continua lenta. Cuando el vehículo circula, el barrido vuelve a la velocidad seleccionada de origen.

Cualquier acción en la manecilla 1 es prioritaria y anula por ello el automatismo.

Las posiciones **B**, **C** y **D** se activan al poner el contacto.

La posición **C** se activa al poner el contacto. Las posiciones **B** y **D** se activan al poner el motor en marcha.

## LIMPIA, LAVAPARABRISAS (2/5)



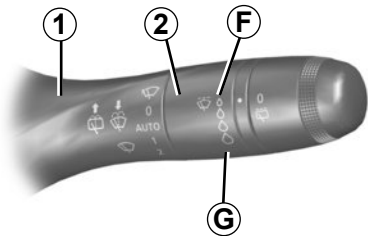
### Vehículo equipado con limpiaparabrisas con sensor de lluvia

El captador de lluvia está situado en el parabrisas, delante del retrovisor interior.

#### A **barrido único**

Un impulso breve produce un barrido de los limpiaparabrisas.

#### B **parado**



#### C **función de barrido automático**

Con esta posición seleccionada, el sistema detecta la presencia de agua en el parabrisas y activa los barridos a la velocidad adecuada. Se puede modificar el umbral de activación y el tiempo entre los barridos girando el mando 2:

- **F**: sensibilidad mínima
- **G**: sensibilidad máxima

Cuanto mayor es su sensibilidad, más rápido reaccionan los limpiaparabrisas y mayor es la frecuencia de los barridos.

Cuando se activa el limpiaparabrisas automático o se aumenta la sensibilidad, se produce un barrido.

#### Observación:

- el captador de lluvia tiene únicamente una función de asistencia. En caso de visibilidad reducida, el conductor debe activar manualmente el limpia. Cuando hay niebla o cuando nieva, el barrido automático no es sistemático y permanece bajo su control;
- en caso de temperaturas bajo cero, el limpiaparabrisas automático no se activa al arrancar el vehículo. Se activa automáticamente cuando el vehículo supera un umbral de velocidad (aproximadamente 8 km/h);
- no active el barrido automático con tiempo seco;
- deshiele totalmente el parabrisas antes de activar el barrido automático.

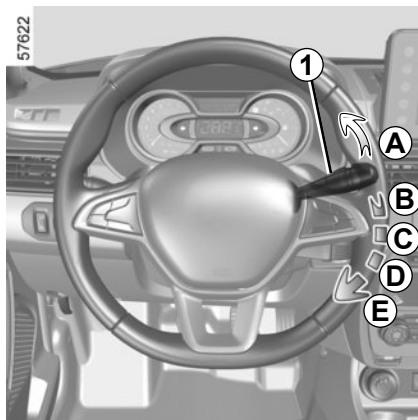
## LIMPIA, LAVAPARABRISAS (3/5)

### Anomalías de funcionamiento

En caso de funcionamiento anómalo del barrido automático, el limpia funcionará con barridos intermitentes. Contacte con un Representante de la marca.

El funcionamiento del captador de lluvia puede verse alterado en caso de:

- escobillas del limpiaparabrisas deterioradas; una capa de agua o los restos dejados por un barrido en la zona de detección del captador pueden aumentar el tiempo de reacción del limpia automático o aumentar la frecuencia del barrido;
- un parabrisas astillado o con una fisura a la altura del captador, un parabrisas manchado con polvo, suciedad, insectos, hielo, etc. o el uso de ceras de lavado y productos hidrófobos; el limpia automático será menos sensible o incluso no reaccionará.



**D** barrido continuo lento

**E** barrido continuo rápido

### Particularidad

**Circulando**, el hecho de parar el vehículo reduce la velocidad de barrido. De una velocidad continua rápida, pasa a una velocidad continua lenta. Cuando el vehículo circula, el barrido vuelve a la velocidad seleccionada de origen. Cualquier acción en la manecilla **1** es prioritaria y anula por ello el automatismo.

### Precauciones

- En caso de heladas, compruebe antes de la puesta en marcha que las escobillas del limpia no estén pegadas. Si acciona el limpia con las escobillas bloqueadas por el hielo, corre el riesgo de dañar tanto las escobillas como el motor del limpia.
- No accione los limpiaparabrisas con el cristal seco. Esto puede provocar un deterioro prematuro de las escobillas.

## LIMPIA, LAVAPARABRISAS (4/5)

### Posición especial de barrido delantero (posición de servicio)

Esta posición permite levantar las escobillas para separarlas del parabrisas.

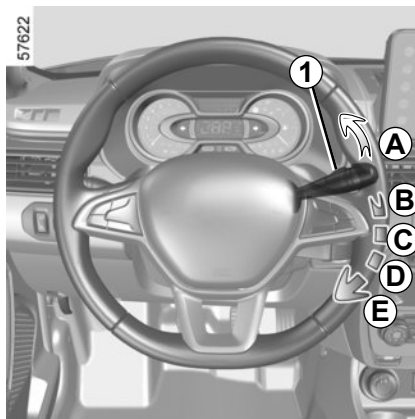
Puede resultar útil:

- limpiar las escobillas;
- retirar las escobillas del parabrisas con tiempo invernal;
- sustitución de las escobillas ➔ 5.23.

Con el contacto quitado, coloque la manecilla **1** en la posición **E** (función de barrido continuo rápido). Las escobillas se detendrán en una posición algo alejada del capó.

Para devolver las escobillas a la posición baja, con el contacto quitado, asegúrese de que los brazos del limpiaparabrisas estén abatidos sobre el parabrisas y, a continuación, coloque la manecilla **1** en la posición **B** (parada).

Antes de poner el contacto, abata los limpiaparabrisas sobre el parabrisas. En caso contrario, puede existir un riesgo de deterioro del capó o de los limpiaparabrisas cuando estos últimos entren en funcionamiento.



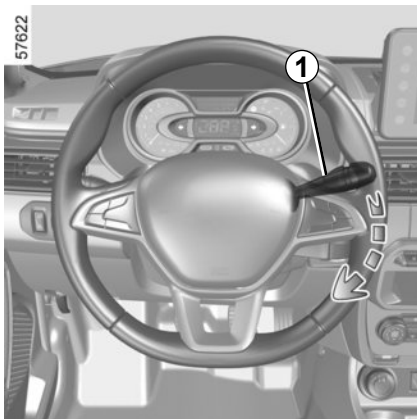
Antes de realizar cualquier acción en el parabrisas (lavado del vehículo, deshielo, limpieza del parabrisas...) lleve la manecilla **1** hasta la posición **B** (de parada).

**Riesgo de lesiones y/o deterioro.**

En caso de obstáculos en el parabrisas (suciedad, nieve, hielo, etc.), despeje el parabrisas (incluida la zona central que está situada detrás del retrovisor interior) antes de poner en funcionamiento los limpiaparabrisas (existe riesgo de calentamiento del motor).

Si un obstáculo impide el movimiento de una escobilla, esta puede detenerse. Retire el obstáculo y vuelva a activar el limpia con la manecilla de barrido.

## LIMPIA, LAVAPARABRISAS (5/5)



### Lavaparabrisas

Con el contacto puesto, tire de la manecilla **1** y después suelte.

Además del lavaparabrisas, una acción prolongada activa dos barridos, seguidos de un tercer barrido pasados unos segundos.

#### Nota:

Con temperatura negativa, el líquido del lavaparabrisas puede congelarse en el parabrisas y reducir la visibilidad. Antes de limpiarlo, caliente el parabrisas con el mando de desempañado.

#### Surtidores calefactantes (según el vehículo)

Los surtidores se calientan si se enciende el desempañado del parabrisas.  
➡ 3.4 ➡ 3.7.



En las intervenciones bajo el capó del motor, asegúrese de que la manecilla del limpiaparabrisas está en la posición **B** (parada).

**Riesgo de lesiones.**

### Eficacia de una escobilla del limpiaparabrisas

Vigile el estado de las escobillas de los limpia. Su vida útil depende de usted:

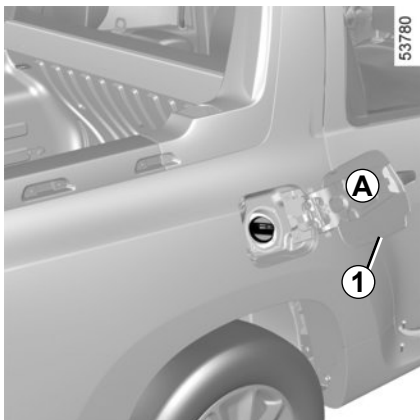
- debe permanecer limpia: limpie la escobilla y la luneta trasera regularmente con agua y jabón;
- no use el limpia cuando la luneta esté seca;
- despéguelo de la luneta si no se ha usado desde hace mucho tiempo.

En cualquier caso, se deben cambiar en cuanto empiecen a perder eficacia: aproximadamente una vez al año. ➡ 5.23.

### Precauciones de utilización de los limpiaparabrisas

- En época de hielo o nieve, despeje la luneta antes de poner en marcha el limpia (existe riesgo de calentamiento del motor);
- asegúrese de que ningún objeto impida el recorrido de la escobilla.

## DEPÓSITO DE CARBURANTE (1/2)



**Capacidad utilizable del depósito:**  
**45 litros** aproximadamente

Para más información sobre el llenado del depósito, consulte el párrafo «Llenado de carburante».

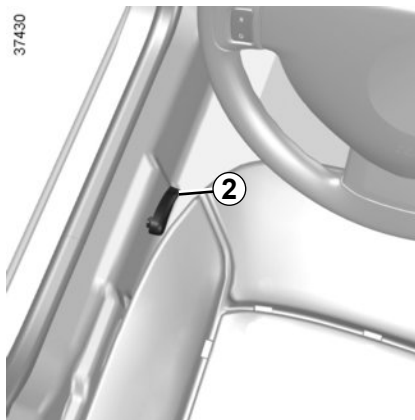
Aparque su vehículo correctamente (apague el motor del vehículo y ponga el freno de mano o introduzca una velocidad [primera o marcha atrás]).

Durante el llenado, se ha previsto un portatapón **1** en el batiente de la portezuela.

Una vez llenado el depósito, compruebe el cierre del tapón y de la tapa.



No lave la zona de llenado con un limpiador de alta presión.



Para abrir la tapa de carburante **A**, tire de la palanca **2** situada a la izquierda del asiento del conductor.



**El tapón del depósito de carburante es de un tipo específico.** Si tiene que sustituirlo, asegúrese de que el nuevo tapón sea del mismo tipo. Consulte con un representante de la marca.

No manipule el tapón cerca de una llama o de una fuente de calor.

No lave la zona de llenado con un limpiador de alta presión.

No lave la zona de llenado con un limpiador de alta presión.

## Llenado de carburante

Para reabastecer su vehículo, saque la llave del contacto. Introduzca la manguera para empujar la válvula y continúe hasta que haga tope antes de activarla para llenar el depósito (en caso contrario, existe el riesgo de salpicaduras de combustible).

La capacidad útil del depósito de combustible se alcanza tras la tercera parada automática de la manguera de llenado. No supere este punto para mantener el volumen de expansión del depósito y para evitar derrames.

Durante el reabastecimiento de combustible, procure que no entre agua. La válvula y su contorno deben quedar limpios.



Utilice un carburante de buena calidad que respete la legislación vigente de cada país. Debe cumplir las especificaciones de la etiqueta situada en la tapa de carburante. **A**. Consulte el cuadro «Características del motor» en el capítulo 6. ➔ 6.6.

## DEPÓSITO DE CARBURANTE (2/2)

### Calidad del carburante

Utilice únicamente gasolina de tipo C, gasolina súper o alcohol etílico hidratado (etanol).

En viajes internacionales, no llene el depósito, en ningún caso, con gasolina con plomo o gasolina pura con un octanaje inferior a 95 octanos.

Cuando cambie el combustible de gasolina a etanol y viceversa, tenga en cuenta que el sistema de inyección de combustible necesita algunos kilómetros para adaptarse a la nueva alimentación.



Vehículos de combustible flexible (de gasolina y etanol): utilizar únicamente gasolina de tipo C, gasolina con aditivos o etanol. Durante viajes fuera del país, en ningún caso debe llenarse el depósito con gasolina con plomo o gasolina pura con un índice de octano inferior a 95.



### Olor persistente a carburante

En caso de que sintiera un olor persistente a combustible, pare el vehículo según las condiciones de circulación y corte el contacto. Active la señal de alerta, pida a los ocupantes del vehículo que salgan y que se mantengan alejados de la zona de circulación y llame a un Representante de la marca.



Una vez llenado el depósito, el nivel de carburante se indica correctamente quitando la llave del contactor de arranque y añadiendo al menos 10 litros de carburante, lo que equivale aproximadamente a una barra en el indicador de la pantalla.



Cualquier intervención o modificación sobre el sistema de alimentación de carburante (cajas electrónicas, cableados, circuito de carburante, inyector, tapas de protección...) está rigurosamente prohibida debido a los riesgos que puede presentar para su seguridad (excepto al personal cualificado de la Red).





# Capítulo 2: Conducción

*(Consejos de utilización relacionados con el menor consumo de carburante y el medioambiente)*

Conducción, Arranque del motor . . . . .	2.2
Arranque y parada del motor . . . . .	2.3
Función Stop and Start . . . . .	2.5
Particularidades de los vehículos de gasolina y flexifuel . . . . .	2.9
Consejos de conducción y eco-conducción . . . . .	2.11
Medio ambiente . . . . .	2.14
Palanca de velocidades/freno de mano . . . . .	2.15
Transmisión: 4 ruedas motrices (4WD) . . . . .	2.16
Dispositivos de corrección y de asistencia a la conducción . . . . .	2.20
Limitador de velocidad . . . . .	2.24
Regulador de velocidad: mando del regulador de velocidad . . . . .	2.27
Ayuda al aparcamiento . . . . .	2.31
Caja de velocidades automática . . . . .	2.33

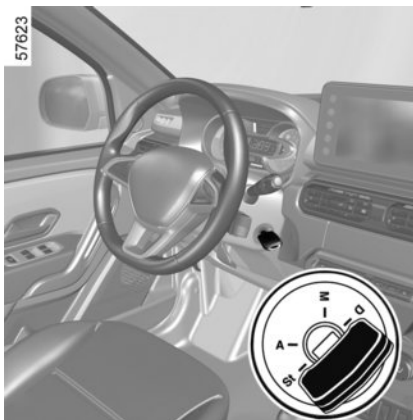
# RODAJE, CONTACTOR DE ARRANQUE

## Versión a gasolina y etanol

Hasta alcanzar los primeros **1000 km**, no supere los 130 km/h en el cambio de marcha más elevado o 3000 a 3500 rpm.

Aun así, el vehículo no proporcionará todo su rendimiento hasta acercarse a los **3000 km**.

**Periodicidad de las revisiones:** consulte el manual de mantenimiento del vehículo.



### Posición «Stop» St

Posición en la que el motor se encuentra apagado.

### Posición «Accesorios» A

Con el contacto cortado, los eventuales accesorios (radio...) siguen funcionando.

### Posición «Marcha» M

El contacto está puesto. Puede arrancar el motor.

### Posición «Arranque» D

Si el motor no arranca, vuelva la llave hacia atrás antes de accionar nuevamente el motor de arranque.

Suelte la llave tan pronto como el motor arranque.

Para arrancar, confirme que se haya seleccionado el punto muerto. Si está metida una velocidad, pise el pedal del embrague hasta que arranque el vehículo.

Para evitar su sobrecalentamiento, el motor de arranque sólo puede estar funcionando de manera continua durante un máximo de 20 segundos. Una vez transcurrido este tiempo, el sistema impide el funcionamiento del motor de arranque durante 10 segundos.

Para garantizar la protección mecánica, el sistema impide el funcionamiento del motor de arranque durante dos segundos entre intentos de puesta en marcha.

# ARRANQUE, PARADA DEL MOTOR (1/2)

## Puesta en marcha del motor

- Accione el arranque **sin acelerar**,
- Suelte la llave tan pronto como el motor funcione.

Al utilizar etanol sujete la llave durante más tiempo durante el arranque. En este caso es normal oír ruidos durante el arranque.


Después del arranque, especialmente si el vehículo ha permanecido unas horas apagado, el régimen de la primera marcha estará acelerado durante algunos minutos. Este funcionamiento es normal y tiene como objetivo reducir las emisiones de sustancias contaminantes.

## Parada del motor

Con el motor al ralentí, ponga la llave en posición «Stop» **St**.

## Arranque del motor cuando se impulsa con etanol

Este vehículo está equipado con un **sistema automático de calentamiento de carburante**, que actúa cuando el vehículo se alimenta con etanol. Este sistema reduce la emisión de contaminantes y elimina la necesidad de un depósito de carburante para arranque en frío. El tiempo de calentamiento depende del porcentaje de etanol existente en el depósito y de la temperatura del líquido refrigerante del motor.


El testigo de temperatura del carburante  debe estar apagado para que se autorice la puesta en marcha. **El motor no arrancará si el testigo de calentamiento está encendido o parpadeando.**


Para arrancar el motor

- Girar la llave a la posición **M**.
- **En el caso de vehículos equipados con caja de velocidades automática**, mantener la palanca en la posición N o P y el pedal del freno pisado durante el proceso de arranque.

**En el caso de vehículos equipados con caja de velocidades manual**, mantener la transmisión en punto muerto o el pedal del embra-

que pisado hasta el fondo durante el proceso de arranque.

- Esperar hasta que el testigo  se apague.
- Girar la llave a la posición **D**
- Suelte la llave tan pronto como el motor arranque.

Si el testigo de calentamiento  comienza a parpadear, el conductor debe volver a colocar la llave en la posición original **St** y comenzar de nuevo el procedimiento de puesta en marcha.

## Vehículos con caja de velocidades automática

Antes de arrancar, coloque la palanca en posición N o P.

Consulte el apartado “Caja de velocidades automática” en el capítulo 2 ➔ 2.33.

## ARRANQUE, PARADA DEL MOTOR (2/2)



### **Responsabilidad del conductor**

Nunca abandone el vehículo con un niño, un adulto discapacitado o un animal dentro, aunque sea por un momento. Con ello podría poner en peligro a las personas. El motor o sus equipos (como los elevallunas, el sistema de bloqueo de las puertas, etc.) pueden ser accionados indebidamente. Además, con el sol o en un clima caliente, la temperatura interior del habitáculo sube muy rápidamente.

**RIESGO DE MUERTE O LESIONES GRAVES**



### **Nunca corte el contacto antes de la parada completa del vehículo.**

La parada del motor suprime las funciones de asistencia: frenos, dirección, etc. y los dispositivos de seguridad pasiva como los airbags.

## FUNCIÓN STOP AND START (1/4)

Este sistema reduce el consumo de carburante y la emisión de gases de efecto invernadero.

El sistema se activa automáticamente al arrancar el vehículo.

Cuando está circulando, el sistema detiene el motor (estado en espera) si el vehículo se para (atacos, semáforos, etc.).

### Condiciones de puesta en stand-by

El vehículo ha circulado desde la última parada.

#### Para las cajas de velocidades automáticas:

– La caja de cambios está en posición **D**, **M** o **N**;

y

– el pedal de freno se mantiene pisado (suficientemente fuerte);

y

– el pedal del acelerador no está pisado;

y

– la velocidad del vehículo es nula durante un segundo, aproximadamente.


El estado stand-by del motor se mantiene si está seleccionada la posición **P**, o si está seleccionada la posición **N** con el freno de aparcamiento puesto y sin pisar el pedal de freno.

#### Para caja de velocidades manual:

– La caja de velocidades está en posición neutra (punto muerto);

y


– el pedal de embrague no está pisado;

Si el testigo  parpadea, indica que el pedal de embrague sigue pisado;

y

– la velocidad del vehículo es inferior a 3 km/h, aproximadamente.

#### Para todos los vehículos:

El testigo  aparece fijo en el cuadro de instrumentos para advertir del estado en stand-by del motor. Los equipamientos del vehículo siguen en funcionamiento, mientras el motor está parado.

Cuando el motor pasa al modo stand-by, dejará de estar operativa la asistencia de la dirección.

En este caso, volverá a estar operativa cuando el motor deje de estar en modo stand-by o la velocidad sea superior a aproximadamente 1 km/h (bajada, pendiente, etc.).

## Impedir la función de stand-by del motor

En ciertas situaciones, como la entrada en un cruce, si el sistema está activado, es posible mantener el motor en marcha para poder efectuar un arranque rápido.

### Caja automática


Mantenga el vehículo inmovilizado pisando levemente el pedal de freno.

### Caja de velocidades manual

Mantenga pisado el pedal de embrague.

Al repostar, el motor debe estar parado y no en modo de espera: corte el contacto girando la llave hasta la posición de parada "stop"  
➡ 2.3.



No circule con el vehículo cuando el motor esté en espera (el testigo  está encendido en el cuadro de instrumentos).

## FUNCIÓN STOP AND START (2/4)

### Salida de stand-by del motor


#### Para las cajas de velocidades automáticas:

- El pedal de freno no está pisado y está seleccionada la posición **D** o la posición **M** o,
- el pedal de freno no está pisado, está seleccionada la posición **N** y el freno de mano está desactivado o,
- se vuelve a pisar el pedal de freno, está seleccionada la posición **N** y el freno de mano está puesto o,
- se ha seleccionado la posición **R**, o
- se ha pisado el pedal del acelerador o,
- en modo manual, la palanca de velocidades se mueve a **+** o **-**.

#### Para caja de velocidades manual:

- La caja de velocidades en punto muerto y el pedal del embrague pisado ligeramente, o,
- una velocidad metida y el pedal de embrague totalmente pisado.

**Importante:** según el vehículo, si se quita el contacto estando el motor en

modo de espera, el testigo  se encenderá durante unos segundos en el cuadro de instrumentos.

### Estado en stand-by imposible

En algunas condiciones, el motor no puede entrar en estado stand-by, concretamente:


#### Para los vehículos equipados con una tarjeta:

- si la puerta del conductor no está cerrada;
- testigo de alerta del cinturón de seguridad.

#### Para todos los vehículos:

- con la marcha atrás puesta;
- si el capot del motor no está cerrado;
- la temperatura exterior es demasiado baja o demasiado alta;
- si la batería no está suficientemente cargada;
- si la diferencia entre la temperatura del interior del vehículo y la que indica la climatización automática es demasiado importante;
- la altitud es demasiado elevada;
- la ayuda al aparcamiento está funcionando;
- si la pendiente es superior a un 12%, aproximadamente, en caso de vehículos equipados con caja de velocidades automática;
- La función “desempañado rápido” está activada ➔ 3.7;

- la temperatura del motor es insuficiente;
- el sistema de descontaminación está en proceso de regeneración;
- o
- ...

Aparece el testigo  en el cuadro de instrumentos y le advierte del estado en stand-by del motor.

Si el motor se cala y el sistema está en funcionamiento, al pisar a fondo el pedal de embrague se arrancará de nuevo el motor.



Desactive la función Stop and Start antes de realizar cualquier intervención en el compartimento del motor.

## FUNCIÓN STOP AND START (3/4)

### **Peculiaridades en vehículos equipados con una llave**

Con el motor en stand-by (atasco, semáforos, etc.), si sale del vehículo, una señal acústica le avisa de que el motor está en stand-by y no se ha parado.

### **Peculiaridades en vehículos equipados con una tarjeta**

Con el motor en stand-by (atasco, semáforos, etc.), si el conductor se desabrocha el cinturón y abre su puerta, o se levanta de su asiento, se interrumpe el contacto.

Para volver a activar el sistema Stop and Start, arranque el motor ➔ 2.3.

### **Particularidad de re arranque automático del motor**

En algunas condiciones, el motor puede volver a arrancar sin intervención para garantizar su seguridad y comodidad.

Concretamente, puede suceder si:

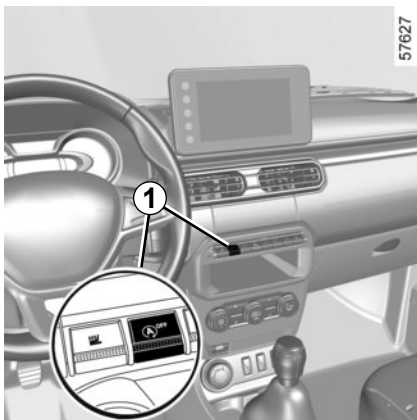
- la temperatura exterior es demasiado baja o demasiado alta;
- La función “desempañado rápido” está activada ➔ 3.7;
- la batería no está suficientemente cargada;
- la velocidad del vehículo es superior a 5 km/h (en bajada);
- pisa repetidamente el pedal de freno o necesita el sistema de frenado;
- ...

Después de llenar con una cantidad de carburante, puede producirse un retraso en el modo de espera mientras se actualiza el sistema de inyección de carburante. Si desea más información. ➔ 2.9

### **Para los vehículos equipados con una caja de velocidades manual**

Puede interrumpir el re arranque si suelta el pedal de embrague demasiado rápido mientras está activada una marcha.

## FUNCIÓN STOP AND START (4/4)



### Desactivación, activación de la función

Pulse el contactor **1** para desactivar la función. El testigo situado encima del contactor **1** se enciende.

Si vuelve a pulsarlo, reactivará el sistema. El testigo situado encima del contactor **1** se apaga.

**Particularidad:** con el motor en stand-by, pulse el interruptor **1** para arrancar el motor automáticamente.

El sistema se activará automáticamente cada vez que el conductor arranque el vehículo ➔ 2.3.

### Anomalía de funcionamiento

Cuando aparece el mensaje “AUTO STOP” en el cuadro de instrumentos y se enciende el testigo situado encima del interruptor **1**, el sistema está desactivado.

Consulte a un Representante de la marca.

**Peculiaridades de vehículos equipados con una llave:** para algunas de estas condiciones, el arranque automático del motor se inhibe si hay una puerta delantera abierta.



Antes de salir del vehículo, el motor debe estar apagado y no en modo de espera ➔ 2.3.



# PARTICULARIDADES VERSIONES GASOLINA Y FLEX

Condiciones de funcionamiento de su vehículo, como:

- circulación prolongada con el testigo de mínimo carburante encendido;
- utilización de gasolina con plomo;
- utilización de aditivos para lubricantes o carburante no homologados.

O anomalías de funcionamiento tales como:

- sistema de encendido defectuoso o agotado de gasolina o bujía desconectada que se traduce por fallos de encendido y tirones durante la conducción;
- pérdida de potencia,

provocan un calentamiento excesivo del catalizador y, debido a ello, una disminución de la eficacia, **llegando incluso a ocasionar su destrucción así como daños térmicos en el vehículo.**

Si constata las irregularidades de funcionamiento descritas anteriormente, haga efectuar por un Representante de la marca las reparaciones necesarias lo antes posible.

Llevar su vehículo a un Representante de la marca con regularidad, siguiendo las periodicidades de mantenimiento indicadas en el documento de mantenimiento, ayuda a evitar que estos incidentes ocurran.

## Problema de arranque

Para evitar daños en el catalizador, **no insista** tratando de arrancar (utilizando el motor de arranque o empujando o tirando del vehículo), **sin haber identificado y solucionado la causa del fallo..**

No siga tratando de arrancar y llame a un Representante de la marca.

## Abastecimiento Flex

Tras un llenado con cambio de combustible, de gasolina a etanol o viceversa, conduzca el vehículo durante una distancia de 7 a 10 km o, como mínimo, durante 10 minutos para que el sistema de inyección de combustible identifique el nuevo combustible y se adapte a él, lo que evitará problemas en el arranque del motor y disminución de rendimiento.

Si el vehículo se queda inmovilizado por falta de combustible, llénelo con el mismo tipo de combustible que había previamente en el depósito (gasolina o etanol).

En caso de que sea necesario abastecer el vehículo con un combustible diferente al que había antes en el depósito, podrán producirse los mencionados problemas.

Al repostar su vehículo asegúrese siempre de que la llave no se encuentre accionada.



No estacione ni encienda el motor en lugares donde haya sustancias o materiales combustibles, como hojas secas o periódicos, que puedan entrar en contacto con el sistema de escape caliente.

**Riesgo de incendio**

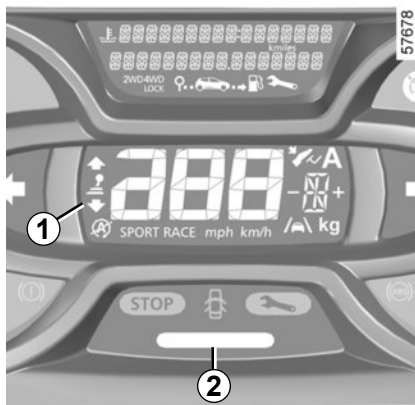
## CONSEJOS DE CONDUCCIÓN, ECO-CONDUCCIÓN (1/4)

El consumo de carburante está homologado conforme a un método estándar y reglamentario. Es idéntico para todos los fabricantes y permite comparar vehículos entre sí. El consumo en uso real depende de las condiciones de uso del vehículo, los equipos y el modo de conducción. Cerciérese del correcto mantenimiento y uso de su vehículo.

Para optimizar el consumo, consulte las siguientes recomendaciones.

Según el vehículo, usted dispone de diferentes funciones que le pueden ayudar a reducir su consumo de carburante:

- el cuentavueeltas;
- el indicador de cambio de velocidad;
- el modo ECO activado mediante el botón ECO.



### Indicador de cambio de velocidad 1

Con el fin de optimizar el consumo, un testigo en el cuadro de instrumentos le informa del mejor momento para poner la marcha superior o la marcha inferior:



meta la marcha superior;



meta la marcha inferior.

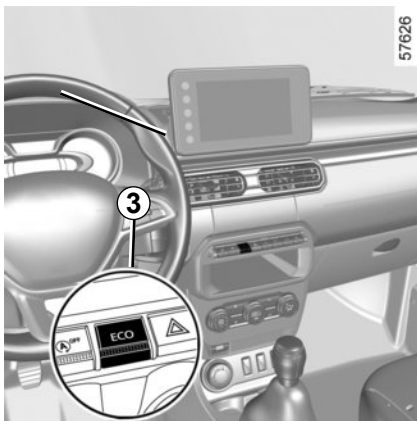
### Indicador del estilo de conducción 2

Permite conocer información en tiempo real de su estilo de conducción. Sabrá qué estilo utiliza por el color del testigo 2.

- Verde: conducción suave y económica
- Amarillo: estilo de conducción moderadamente suave
- Naranja: conducción demasiado dinámica.

El indicador de estilo de conducción se enciende automáticamente.

## CONSEJOS DE CONDUCCIÓN, ECO-CONDUCCIÓN (2/4)



### Modo ECO

El modo ECO es una función que optimiza el consumo de carburante. Actúa en algunos sistemas consumidores de energía en el vehículo (calefacción, climatización, dirección asistida, etc.) y en determinadas acciones de conducción (aceleración, cambio de marchas, regulador de velocidad, desaceleración, etc.).

### Activación de la función

Pulse el interruptor 3.

El testigo **ECO** se iluminará en el cuadro de instrumentos para confirmar la activación.

Circulando, es posible abandonar temporalmente el modo ECO para recuperar el rendimiento del motor.

Para ello, pise a fondo y con decisión el pedal del acelerador.

El modo ECO se volverá a activar cuando el conductor suelte el pedal del acelerador.

### Desactivación de la función

Pulse el interruptor 3.

El testigo **ECO** se apaga en el cuadro de instrumentos para confirmar la desactivación.

En situaciones en las que desee obtener las máximas prestaciones del motor, desactive el sistema.

## Consejos de conducción para la conducción en modo ECO

### Comportamiento

- En lugar de calentar el motor con el vehículo parado, avance con cuidado hasta que se alcance la temperatura normal de funcionamiento.
- La conducción «deportiva» cuesta cara: es preferible una conducción «relajada».
- No apure el régimen del motor en los cambios de marcha intermedios. Utilice siempre la relación de marcha más elevada posible.

En la versión con caja de velocidades automática, mantenga preferentemente la posición **D**.



Este testigo en el cuadro de instrumentos indica los eventuales fallos del sistema:

Se enciende al accionar el contacto y se apaga pasados tres segundos.

- Si no se desactiva, consulte lo antes posible a un Representante de la marca.
- Si parpadea, reduzca el régimen del motor hasta que desaparezca la intermitencia. Consulte lo antes posible a un Representante de la marca.

## Conducción

- En lugar de calentar el motor con el vehículo parado, avance sin prisa hasta alcanzar la temperatura normal de funcionamiento.

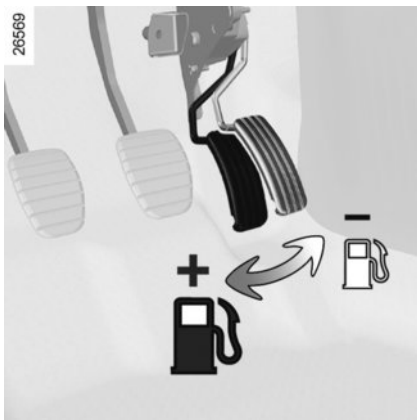


### Riesgos del conductor

Estimado conductor: es obligatorio utilizar las moquetas adaptadas al vehículo, que encajan en los elementos instalados, y verificar su fijación regularmente. No superponga varias moquetas.

**Hay riesgo de que se atasquen los pedales.**

## CONSEJOS DE CONDUCCIÓN, ECO-CONDUCCIÓN (3/4)



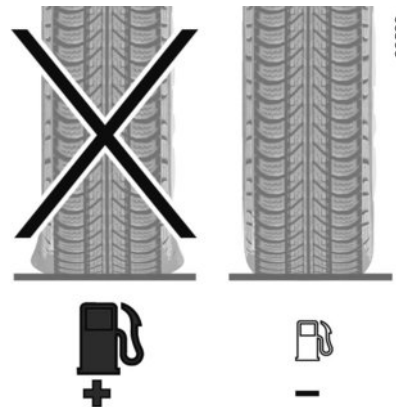
- Evite las aceleraciones bruscas.
- Frene lo menos posible. Evalúe correctamente la distancia que lo separa de un obstáculo o curva. Muchas veces basta con soltar el pie del acelerador.
- En las subidas, no trate de mantener la velocidad y no acelere más de lo que requeriría sobre terreno llano. Mantenga preferentemente la misma posición del pie sobre el acelerador.
- El doble embrague y el golpe de acelerador antes de parar el motor son innecesarios en los vehículos modernos.
- No circule en una carretera inundada si la altura del agua sobrepasa el borde inferior de las llantas.

En el caso de vehículos con una transmisión automática, se recomienda usar la posición N en vez de la posición D al ralentí (en un semáforo, un atasco o en otras situaciones con el motor al ralentí). Esto reduce el consumo de carburante y las emisiones.



Su vehículo tiene una mayor altura y, por lo tanto, un centro de gravedad más alto que los vehículos particulares normales. Esto aumenta la tendencia del vehículo a girar, especialmente en maniobras bruscas o al tomar curvas cerradas a gran velocidad.

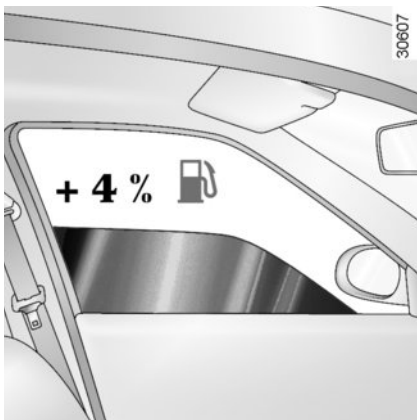
En todo caso, esté siempre más atento cuando el vehículo está cargado (especialmente en caso de carga en el techo).



### Neumáticos

- Una presión insuficiente de inflado de los neumáticos aumenta el consumo.
- El uso de neumáticos no preconizados puede aumentar el consumo de carburante.

## CONSEJOS DE CONDUCCIÓN, ECO-CONDUCCIÓN (4/4)



### Consejos de utilización

- Dé prioridad al modo ECO.
- La electricidad es «combustible en uso constante». Por tanto, apague cualquier aparato eléctrico cuyo uso no sea verdaderamente necesario. Pero (seguridad ante todo) encienda las luces en cuanto la visibilidad lo exija (ver y ser visto).
- Utilice, preferentemente, los aireadores. Circular con los cristales abiertos a 100 km/h incrementa el consumo de combustible hasta un 4 %.
- En los vehículos equipados con aire acondicionado es normal que se aprecie un aumento del consumo de combustible (sobre todo en el tráfico urbano) durante su utilización. Para los vehículos equipados con un acondicionador de aire sin modo automático, detenga el sistema cuando ya no lo necesite.

- Evite completar el combustible una vez que la pistola se haya bloqueado automáticamente: esto evita desbordamientos.

### Consejos para reducir el consumo y así contribuir a preservar el medio ambiente

- Si el vehículo permanece estacionado a pleno sol, piense en dejar los cristales abiertos durante unos minutos para eliminar el aire caliente, antes de arrancar.
- Retire el portaequipajes del techo del vehículo si está vacío.
- Para el transporte de objetos voluminosos es preferible el uso de un remolque.
- Evite usar el vehículo para trayectos cortos con paradas de larga duración, ya que el motor nunca alcanza la temperatura de funcionamiento ideal.

## MEDIO AMBIENTE

Su vehículo ha sido concebido con la voluntad de respetar **el medio ambiente** a lo largo de su vida, tanto en la fabricación como en la utilización y hasta finalizar la vida del vehículo.

Este compromiso se materializa con la etiqueta eco<sup>2</sup> de Renault.

### Fabricación

Su vehículo está fabricado en una planta industrial que lleva a cabo una actuación de progreso en materia de reducción del impacto medioambiental para los vecinos de la zona y la naturaleza (reducción del consumo de agua y de energía, contaminación visual y acústica, emisiones a la atmósfera y residuos acuosos, selección y valorización de los residuos).

### Emisiones

Su vehículo está diseñado para emitir menos gases de efecto invernadero (CO<sub>2</sub>) durante el viaje y, por lo tanto, para consumir menos.

Además, los vehículos están equipados con sistemas anticontaminación como el catalizador, la sonda lambda, el filtro de carbón activo (este último impide que salgan a la atmósfera los vapores de gasolina que provienen del depósito)...

### Contribuya usted también a respetar el medio ambiente.

- Las piezas gastadas y sustituidas durante el mantenimiento corriente de su vehículo (batería, filtro de aceite, filtro de aire, pilas...) y las latas de aceite (vacías o llenas de aceite usado) deben depositarse en los organismos especializados.
- Al finalizar la vida del vehículo, éste deberá entregarse en los centros autorizados donde se encargarán de su reciclaje.
- En cualquier caso, respete las leyes locales.

### Reciclaje

El 85% de su vehículo se puede reciclar y se puede valorizar el 95%.

Para alcanzar estos objetivos, muchas piezas han sido concebidas para poder ser recicladas. Las arquitecturas y los materiales han sido especialmente estudiados para facilitar el desmontaje de estos componentes y su tratamiento en centros específicos.

Con el fin de preservar los recursos de materias primas, este vehículo incorpora numerosas piezas de materias plásticas recicladas o materiales renovables (materias vegetales o animales tales como algodón o lana respectivamente).

# PALANCA DE VELOCIDADES, FRENO DE MANO, DIRECCIÓN ASISTIDA



## Palanca de velocidades

### Paso a marcha atrás (con el vehículo parado)

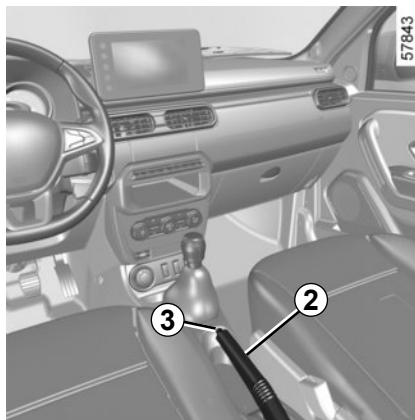
Siga el esquema dibujado en el pomo de la palanca **1**.

La luz de marcha atrás se enciende en cuanto se mete la marcha atrás (con el contacto puesto).



En caso de choque con el bastidor del vehículo, se puede dañar el vehículo (ejemplo: deformación de un eje, etc.).

Para evitar los riesgos de accidente, haga que un Representante de la marca controle su vehículo.



## Freno de mano

### Para desbloquear

Tire ligeramente de la palanca **2** hacia arriba, presione el botón **3** y baje la palanca hasta el suelo.

Si circula con el freno de mano parcialmente accionado, el testigo rojo del cuadro de instrumentos permanecerá encendido.

### Para apretarlo

Tire de la palanca **2** hacia arriba y asegúrese de que el vehículo está bien inmovilizado.

## Dirección asistida

Con el motor girando, no mantenga la dirección girada a tope con el vehículo parado (existe riesgo de deterioro de la bomba de asistencia de dirección).

No circule nunca con una batería poco cargada.

Con el motor parado o en caso de avería del sistema, sigue siendo posible girar el volante. El esfuerzo que hacer será mayor.



Quando circule, controle que el freno de mano esté completamente quitado (testigo rojo apagado), hay riesgo de sobrecalentamiento e incluso de deterioro.



Estando parado o en función de la pendiente o la carga del vehículo, puede ser necesario apretar el freno de mano al menos dos dientes más e introducir marcha (1ª o marcha atrás).



No corte nunca el motor en una bajada ni, en general, cuando circule (supresión de la asistencia).

## TRANSMISIÓN: 4 ruedas motrices (4WD) (1/4)

58760



Sepa que la conducción de un vehículo como todo terreno no se parece en absoluto con la conducción de un vehículo en carretera.

Para utilizar el potencial de su vehículo como todo terreno, se recomienda seguir una formación de conducción de un vehículo 4x4 (4WD).

Su seguridad y la de sus pasajeros depende de usted, de su competencia y de la atención que preste al circular en modo todo terreno.

### Selector de modo 4x2 (2WD), 4x4 (4WD)

En función de las condiciones de circulación, podrá elegir, girando el selector **1**, un modo entre los siguientes:

- 2WD;
- AUTO;
- 4WD Lock.

### Modo «AUTO»

Para activar este modo, gire el selector **1** hasta la posición «AUTO».

#### Principio de funcionamiento

El modo «AUTO» distribuye automáticamente el par motor entre los ejes delantero y trasero, en función de las condiciones de circulación y de la velocidad del vehículo. Esta posición optimiza la estabilidad. Utilice este modo en todo tipo de pista (seca, con nieve, resbaladiza, etc.) o al remolcar otro vehículo (remolque, caravana, etc.). No hay indicación en el cuadro de instrumentos relativa a este modo.

### Modo «2WD»

Para activar este modo, gire el selector **1** hasta la posición «2WD». El testigo **2WD** se ilumina en el cuadro de instrumentos.

#### Principio de funcionamiento

En modo «2WD», sólo se utilizan las ruedas delanteras. Utilice este modo cuando la carretera esté seca y tenga buena adherencia.



## TRANSMISIÓN: 4 ruedas motrices (4WD) (2/4)

Para desactivar este modo, gire el selector **1** hasta la posición «AUTO». El testigo **2WD** se apaga en el cuadro de instrumentos.

### Modo «4WD Lock»

Para activar este modo, gire el selector **1** hasta la posición «4WD Lock». El selector vuelve después a la posición «AUTO». El testigo **4WD Lock** se ilumina en el cuadro de instrumentos.

### Principio de funcionamiento

El modo «4WD Lock» distribuye el par motor entre los ejes delantero y trasero para optimizar las prestaciones de desplazamiento del vehículo en todo tipo de terreno. Este modo se utilizará únicamente fuera de las carreteras practicables (por ejemplo, con barro, en pendientes pronunciadas, con arena, sobre superficies deslizantes, etc.). Para desactivar este modo, gire de nuevo el selector **1** hasta la posición «4WD Lock». El testigo se apaga en el cuadro de instrumentos. En el momento de la parada del motor, el modo 4WD Lock se mantiene durante un minuto.

Pasado un minuto, el sistema pasa al modo 2WD o AUTO, según la posición del selector.

**Nota:** si la velocidad del vehículo sobrepasa los 60 kilómetros por hora, en modo «4WD Lock», el sistema pasa automáticamente al modo «AUTO». El testigo **4WD Lock** se apaga.

de la misma manera, la opción **4WD Lock** no se puede activar cuando el vehículo supera la velocidad de 60 km/h.

### Particularidades de la transmisión 4 ruedas motrices

El vehículo puede hacer más ruido cuando los modos «AUTO» o «4WD Lock» se activan. Si el sistema detecta una diferencia de dimensiones entre las ruedas delanteras y traseras (en el caso, por ejemplo, de una rueda desinflada, de un desgaste pronunciado en un eje, etc.), el sistema pasa automáticamente al modo «2WD».

Los testigos **2WD** y  se iluminan en el cuadro de

instrumentos. Circule a velocidad moderada para acudir, lo antes posible, a un Representante de la marca.

La solución de este problema puede ser el cambio de los neumáticos. Utilice siempre cuatro neumáticos idénticos (misma marca, misma estructura...) y con desgaste similar.

Si las ruedas patinan de manera excesiva, puede ocurrir que algunos componentes mecánicos se calienten.

Si esto ocurriera:

- En una primera fase, el testigo **4WD Lock** parpadea. El modo «4WD Lock» permanece activado, pero se recomienda detenerse lo antes posible para dejar que se enfríe el sistema (hasta que el testigo deje de parpadear);
- Si el patinado de las ruedas continúa, el sistema pasará automáticamente al modo «2WD» para preservar los elementos mecánicos.

El testigo **2WD** parpadea. No se podrá seleccionar ningún otro modo mientras siga parpadeando.

## TRANSMISIÓN: 4 ruedas motrices (4WD) (3/4)

En este caso, se recomienda detenerse lo antes posible para dejar que el sistema se enfríe (hasta que el testigo deje de parpadear).

Esta refrigeración puede durar hasta aproximadamente cinco minutos.

Cuando el sistema detecta un deslizamiento muy grande de las ruedas delanteras, el funcionamiento del motor se adapta para reducir el patinado.

### Antibloqueo de las Ruedas en modo LOCK(vehículos equipados del ABS)

Cuando se selecciona el modo 4WD Lock, se activa un modo todo terreno del ABS. En este caso, las ruedas se pueden bloquear de manera cíclica para introducirse más en el suelo, lo que reduce las distancias de frenado en caso de terreno blando. Mientras este modo esté activado:

- la maniobrabilidad del vehículo estará limitada durante la frenada. Este modo de funcionamiento no se recomienda en condiciones de muy escasa adherencia (hielo por ejemplo).
- pueden aparecer algunos ruidos. Esto es normal y no constituye una anomalía de funcionamiento.

### Anomalías de funcionamiento

Cuando el sistema detecta una anomalía de funcionamiento, pasa automáticamente al modo «2WD» y

Los testigos  y  se encienden.

Circule a velocidad moderada para acudir lo antes posible a un Representante de la marca.

En ciertos casos de anomalía de funcionamiento, puede que el sistema rechace pasar al modo «2WD» o al modo «4WD Lock». El modo «AUTO» permanece activado.

Consulte lo antes posible a un Representante de la marca.

## TRANSMISIÓN: 4 ruedas motrices (4WD) (4/4)



### Sistema 4 ruedas motrices

- Cualquiera que sea el modo seleccionado, no arranque el motor si las cuatro ruedas no están apoyadas en el suelo, por ejemplo en caso de utilizar un gato o un banco de rodillos.
  - No gire el selector de modo en curvas, en marcha atrás o si las ruedas patinan mucho. Seleccione el modo «2WD», «AUTO» o «4WD Lock» únicamente con el vehículo circulando en línea recta.
- Utilice exclusivamente neumáticos que respondan a las características requeridas.
- El modo «4WD Lock» se reserva para la conducción fuera de las **carreteras practicables**. Cualquier otra utilización de este modo corre el riesgo de degradar la maniobrabilidad y de deteriorar los elementos mecánicos del vehículo.
- Monte siempre en las cuatro ruedas neumáticos con características idénticas (marca, tamaño, estructura, desgaste, etc.). La utilización de neumáticos de tamaños diferentes en las ruedas delanteras y traseras o izquierdas y derechas puede tener consecuencias graves en los propios neumáticos, en la caja de velocidades, en la caja de transferencia y en los piones del diferencial trasero.
- Las opciones «2WD», «AUTO» o «4WD Lock» modifican el comportamiento y las respuestas del vehículo. Preferentemente, pare el vehículo antes de cambiar entre las opciones y mantenga una velocidad adecuada a la situación.

# DISPOSITIVOS DE CORRECCIÓN Y DE ASISTENCIA A LA CONDUCCIÓN (1/4)

Su vehículo puede estar equipado con:

- **Sistema ABS (sistema de frenos antibloqueo);**
- **Sistema de ayuda al frenado de emergencia;**
- **ESC sistema (control dinámico de conducción);**
- **Ayuda al arranque en cuesta (HSA);**
- **Ayuda al frenado de emergencia.**



Estas funciones son ayudas suplementarias en caso de conducción crítica para adaptar el comportamiento del vehículo a la voluntad de conducción.

No obstante, esta función no interviene en el lugar del conductor. **No amplían los límites del vehículo y no deben incitar a ir más deprisa.** No pueden por tanto, en ningún caso, sustituir la vigilancia ni la responsabilidad del conductor durante las maniobras (el conductor debe estar siempre atento a los acontecimientos imprevistos que pueden darse durante la conducción).




## ABS (antibloqueo de ruedas)

En el momento de una frenada intensa, el ABS permite evitar el bloqueo de las ruedas optimizando la distancia de frenado, manteniendo el control sobre el vehículo. En estas condiciones, es posible evitar obstáculos, incluso con el freno accionado. Además, el sistema permite optimizar las distancias de parada, incluso en suelos poco adherentes (suelo mojado, etc.).

Cada activación del sistema se manifiesta por una pulsación percibida en el pedal de freno. El ABS no permite en ningún caso mejorar las prestaciones vinculadas a la adherencia en carretera de los neumáticos del vehículo. Por tanto, las reglas de prudencia deben respetarse **imperativamente** (distancias entre los vehículos, etc.).

En caso de emergencia, se recomienda aplicar una **presión fuerte y continua sobre el pedal del freno.** No es necesario accionar el pedal en pisadas sucesivas (bombeo). El ABS modulará el esfuerzo aplicado en el sistema de frenado.

## Anomalías de funcionamiento

- Si circulando,  el testigo aparece en el cuadro de instrumentos, **el frenado sigue estando garantizado;**
- Si los indicadores  y  se iluminan en el cuadro de instrumentos mientras se conduce, **indica un fallo de los dispositivos de frenado.**

En este caso, el ABS se desactiva igualmente.

Consulte a un Representante de la marca.



El vehículo mantendrá parcialmente su capacidad de frenado. Ahora bien, **es peligroso frenar bruscamente** lo que le impone una parada imperativa e inmediata, compatible con las condiciones de circulación. Consulte a un representante de la marca.

## DISPOSITIVOS DE CORRECCIÓN Y DE ASISTENCIA A LA CONDUCCIÓN (2/4)

### Asistencia al frenado de emergencia con divisor electrónico de frenado

(según el vehículo)

Este es un sistema complementario al ABS que ayuda a reducir las distancias necesarias para la parada del vehículo.

#### Principio de funcionamiento

El sistema permite detectar una situación de frenado de emergencia. En este caso, la asistencia al frenado desarrolla instantáneamente su potencia máxima y puede activar la regulación del ABS.

La frenada ABS se mantiene mientras el pedal del freno está pisado.

### Control dinámico de conducción ESC con control de subvirado y sistema antipatinado

Control dinámico de conducción ESC (según el vehículo)

Este sistema ayuda a conservar el control del vehículo en las situaciones «críticas» de conducción (evitación de un obstáculo, pérdida de adherencia en una curva...).

#### Control de subvirado

Este sistema optimiza la acción del ESC en el caso de un fuerte subvirado (pérdida de adherencia del tren delantero).

#### Sistema antipatinado

Este sistema ayuda a limitar el patinado de las ruedas motrices y a controlar el vehículo en las situaciones de arranque, de aceleración o de desaceleración.

### Principio de funcionamiento

Un captador en el volante permite conocer la trayectoria de conducción deseada por el conductor.



Otros captadores, repartidos por el vehículo, miden su trayectoria real.

El sistema compara la información del conductor sobre la trayectoria real del vehículo y corrige esta última controlando el frenado de ciertas ruedas o la potencia del motor. Si el sistema está

activado, el testigo  parpadeará en el cuadro de instrumentos.

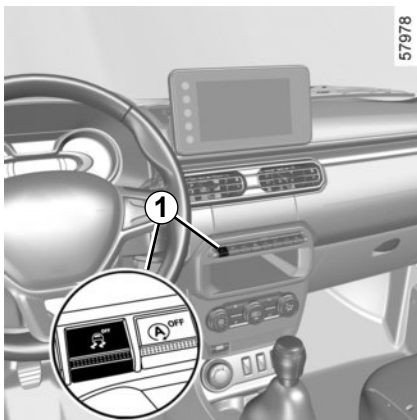
#### Anomalía de funcionamiento

Cuando el sistema detecta una anomalía de funcionamiento, los testi-

gos  y  se encienden en el cuadro de instrumentos y, según el vehículo, se muestra el mensaje "REVISAR EL ESC" en el cuadro de instrumentos. En este caso, el control electrónico de estabilidad ESC con control de subvirado y sistema antipatinado están desactivados.


Consulte con un Representante de la marca si estos testigos siguen encendidos en el cuadro de instrumentos tras cortar y volver a dar el contacto.

## DISPOSITIVOS DE CORRECCIÓN Y DE ASISTENCIA A LA CONDUCCIÓN (3/4)



### Inhibición de la función antipatinado

En ciertas situaciones (conducción sobre suelos muy blandos: nieve, barro... o conducción llevando ruedas con cadenas), el sistema puede reducir la potencia del motor para limitar el patinado. Si no se desea que se produzca este efecto, se puede desactivar la función pulsando el contactor **1**. En ese caso, permanece encendido el tes-

tigo  en el cuadro de instrumentos. Esta acción no desactiva el ESC.

El sistema antipatinado proporciona seguridad adicional. No se recomienda conducir con esta función desactivada. Salga de esta situación, en cuanto sea posible, presionando de nuevo el interruptor **1**.

**Nota:** esta función se reactiva automáticamente al poner el contacto del vehículo o cuando se supera la velocidad de 50 km/h, aproximadamente.



Estas funciones son ayudas suplementarias en caso de conducción crítica para adaptar el comportamiento del vehículo a la voluntad de conducción.

No obstante, las funciones no intervienen en el lugar del conductor. **No amplían los límites del vehículo y no deben incitar a ir más deprisa.** No pueden por tanto, en ningún caso, sustituir la vigilancia ni la responsabilidad del conductor durante las maniobras (el conductor debe estar siempre atento a los acontecimientos imprevistos que pueden darse durante la conducción).

### Asistencia al frenado de emergencia (AFU)

Se trata de un sistema complementario al ABS que ayuda a reducir las distancias de parada del vehículo.

#### Principio de funcionamiento

Detecta una situación de frenado de emergencia cuando se pisa el pedal del freno. En estas situaciones, la ayuda al frenado aplica inmediatamente la fuerza máxima y puede activarse el sistema ABS.

La frenada ABS se mantiene mientras el pedal del freno está pisado.

## DISPOSITIVOS DE CORRECCIÓN Y DE ASISTENCIA A LA CONDUCCIÓN (4/4)

### Encendido de las luces de precaución

Según el vehículo, éstas pueden encenderse en caso de fuerte desaceleración.


### Anticipación del frenado

Según el vehículo, cuando suelta rápidamente el pedal del acelerador, el sistema anticipa el frenado para disminuir las distancias de parada.

En caso de utilizar el regulador de velocidad:

- si utiliza el pedal del acelerador, cuando suelte el pedal el sistema puede activarse;
- si no utiliza el pedal del acelerador, el sistema no se activará.

### Anomalía de funcionamiento

Cuando el sistema detecta una anomalía de funcionamiento, aparece el mensaje “REVISAR SISTEMA DE FRENADO” en el cuadro de instrumentos acompañado del testigo .

Consulte a un Representante de la marca.

### Ayuda al arranque en cuesta (HSA)

Este sistema ayuda a arrancar en pendiente. En función de la pendiente, impide que el vehículo caiga hacia atrás, según la pendiente, interviniendo en el apriete automático de los frenos, cuando el conductor levanta el pie del pedal de freno para activar el acelerador.

### Funcionamiento del sistema

Funciona sólo cuando la palanca de velocidades está en una posición distinta al punto muerto (posición distinta a **N** o **P** en las cajas de velocidades automáticas) y cuando el vehículo está completamente parado (con el freno pisado).

El sistema retiene el vehículo unos **2 segundos**. El fuerza de frenado se reduce progresivamente (el vehículo circula hacia atrás dependiendo de la pendiente).



El sistema de ayuda al arranque en pendiente no siempre impide que el vehículo retroceda o avance en determinadas situaciones (pendientes muy pronunciadas, etc).

En cualquier caso, el conductor puede pisar el pedal de freno e impedir de esta forma que el vehículo caiga.

La función de asistencia al arranque en cuesta no debe utilizarse para detenciones prolongadas; en esos casos, utilice siempre el pedal de freno.

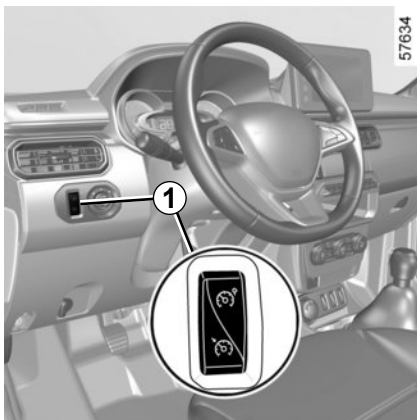
Esta función no está ideada para inmovilizar permanentemente el vehículo.

Si es necesario, utilice el pedal de freno para mantener el vehículo detenido.

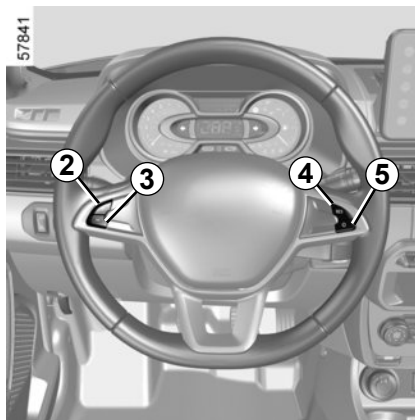
El conductor debe prestar especial atención durante la conducción en calzadas resbaladizas con suelo poco adherente.

Existe el riesgo de graves lesiones.

## LIMITADOR DE VELOCIDAD (1/3)



Es posible que su vehículo esté equipado con un limitador de velocidad que le permite configurar una velocidad máxima de conducción conocida como **velocidad límite**. Esto ayuda a prevenir que el vehículo exceda la velocidad límite.




### Mandos

- 1 Contactor general Marcha/Parada.
- 2 Activación, memorización y variación creciente de la velocidad limitada (+).
- 3 Variación decreciente de la velocidad limitada (-).
- 4 Activación con recuperación de la velocidad limitada memorizada (R).
- 5 Activación de la función (con memorización de la velocidad limitada) (O).

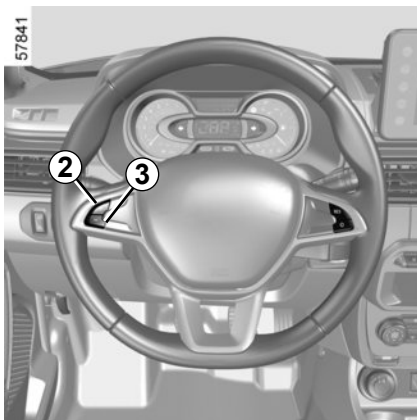


### Puesta en servicio

Pulse el contactor **1** en el lado . El testigo **6** se enciende en naranja y el mensaje "LIMITADOR" aparece en el cuadro de instrumentos acompañado de guiones para indicar que la función está en servicio y en espera de que registre una velocidad de limitación. Para guardar la velocidad actual, pulse el contactor **2** (+): el límite de velocidad sustituye a los guiones. la velocidad mínima que puede registrarse es de 30 km/h.



## LIMITADOR DE VELOCIDAD (2/3)



### Conducción

Una vez memorizada una velocidad limitada, mientras ésta no se alcance, la conducción es similar a la de un vehículo no equipado con limitador de velocidad.

En cuanto alcance la velocidad registrada, ninguna acción en el pedal del acelerador permitirá exceder la velocidad programada, excepto en caso de emergencia (consulte el párrafo «Superación de la velocidad limitada»).

### Variación de la velocidad limitada

Puede hacer variar la velocidad limitada actuando por presiones sucesivas en:

- el contactor **2 (+)** para aumentar la velocidad;
- el contactor **3 (-)** para disminuir la velocidad.

### Superación de la velocidad limitada

En cualquier momento se puede superar la velocidad limitada, para ello: pise **a fondo y con decisión** el pedal del acelerador (venciendo el «punto duro»).

Mientras se está sobrepasando la velocidad, la velocidad limitada parpadea en el cuadro de instrumentos.

A continuación, cuando sea posible, suelte el pedal del acelerador: la función limitador de velocidad vuelve a actuar una vez alcanzada una velocidad inferior a la registrada.

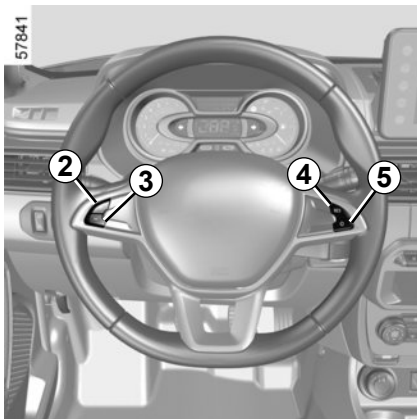
### Imposibilidad para la función de mantener la velocidad limitada

En caso de descenso pronunciado, en el que el sistema no puede mantener el límite de velocidad, la velocidad memorizada parpadea en el cuadro de instrumentos, para su información.



La función limitador de velocidad no actúa en ningún caso en el sistema de frenado.

## LIMITADOR DE VELOCIDAD (3/3)

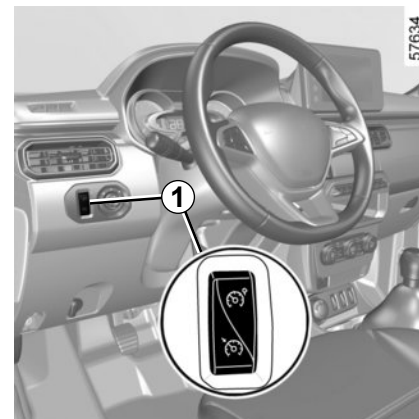


### Puesta en espera de la función

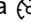
La función de limitador de velocidad quedará en stand-by cuando usted actúe en el contactor **5** (O). En este caso, la velocidad limitada permanece memorizada y aparece el mensaje "EN MEMORIA", acompañado de la velocidad memorizada, en el cuadro de instrumentos.

### Recuperación de la velocidad limitada

Si una velocidad está memorizada, se puede recuperar pulsando el contactor **4** (R).



### Cese de la función

La función limitador de velocidad queda interrumpida cuando actúa en el contactor **1**, en este caso la velocidad limitada no queda memorizada. El apagado del testigo naranja  en el cuadro de instrumentos confirma el cese de la función.

Cuando el limitador está en espera, al pulsar el contactor **2** (+) se reactiva la función regulador de velocidad sin tener en cuenta la velocidad memorizada: se tiene en cuenta la velocidad a la que circula el vehículo.

## REGULADOR DE VELOCIDAD: regulador de velocidad de regulación (1/4)



Su vehículo podría estar equipado con la función de regulador de velocidad que ayuda a conducir a una velocidad configurada, denominada **velocidad de regulación**.

Esta velocidad de regulación es regulable de una forma continua, a partir de 30 km/h.



La función regulador de velocidad no actúa en ningún caso en el sistema de frenado.

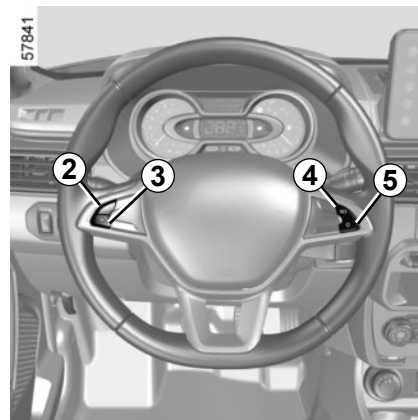


Esta función es una ayuda complementaria a la conducción. La función no interviene sustituyendo al conductor.

No puede por tanto, en ningún caso, sustituir el respeto debido a las limitaciones de velocidad, ni a la vigilancia (manténgase alerta para poder frenar en cualquier circunstancia), ni la responsabilidad del conductor.

El regulador de velocidad no debe utilizarse cuando la circulación es densa, en carretera sinuosa o pavimento deslizante (hielo, aquaplaning, gravillonado) ni cuando las condiciones meteorológicas son desfavorables (niebla, lluvia, viento lateral...).

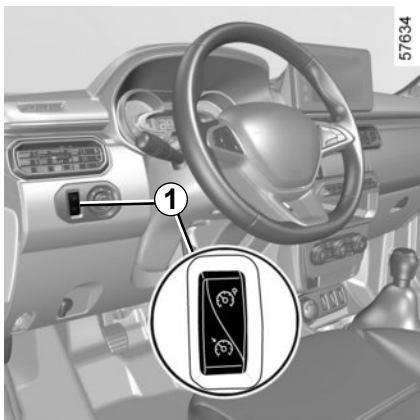
**Riesgo de accidente.**



### Mandos

- 1 Contactor general Marcha/Parada.
- 2 Activación, memorización y variación creciente de la velocidad de regulación (+).
- 3 Variación decreciente de la velocidad de regulación (-).
- 4 Activación con recuperación de la velocidad de regulación memorizada (R).
- 5 Activación de la función (con memorización de la velocidad de regulación) (O).

## REGULADOR DE VELOCIDAD: regulador de velocidad de regulación (2/4)



### Puesta en servicio


Pulse el contactor **1** del lado .

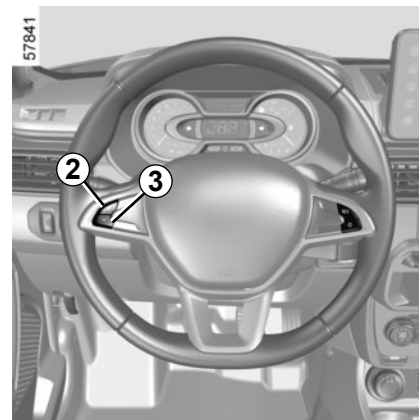
El testigo **6** se enciende en verde y el mensaje “REGULADOR” aparece en el cuadro de instrumentos acompañado de guiones, lo que indica que el regulador de velocidad está activado y a la espera de que se registre una velocidad de regulación.



### Regulación de la velocidad

A una velocidad estabilizada (superior a unos 30 km/h), pulse el contactor **2** (+): la función se activa y la velocidad queda memorizada.

La velocidad de regulación sustituye a los guiones y se confirma la activación del regulador de velocidad mediante la visualización del mensaje “REGULADOR” y la iluminación del testigo **6**  en verde y, a continuación, en ámbar.



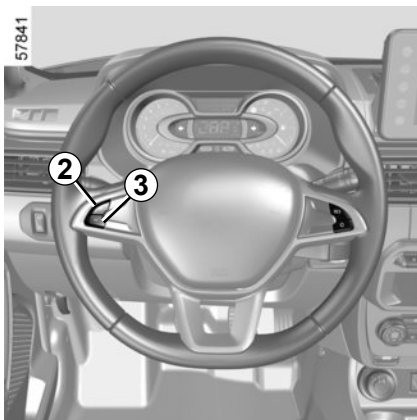
### Conducción

Cuando una velocidad de regulación es memorizada y el modo está activo, el conductor podrá levantar el pie del acelerador.



Atención: mantenga los pies cerca de los pedales para estar preparado en caso de emergencia.

## REGULADOR DE VELOCIDAD: regulador de velocidad de regulación (3/4)



### Variación de la velocidad de regulación

Puede variar la velocidad de regulación actuando por presiones sucesivas en:

- el contactor **2** (+) para aumentar la velocidad,
- el contactor **3** (-) para disminuir la velocidad.



La función regulador de velocidad no actúa en ningún caso en el sistema de frenado.

### Superación de la velocidad de regulación

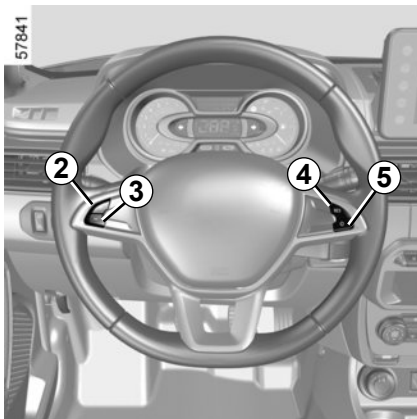
En todo momento, se puede superar la velocidad de regulación pisando el pedal del acelerador. Mientras se está sobrepasando la velocidad, la velocidad de regulación parpadea en el cuadro de instrumentos

A continuación, suelte el pedal del acelerador: después de unos segundos, el vehículo retoma automáticamente la velocidad de regulación inicial.

### Imposibilidad para la función de mantener la velocidad de regulación

En caso de descenso con fuerte inclinación en que el sistema no pueda mantener la velocidad de ajuste, la velocidad memorizada parpadea en el cuadro de instrumentos para informarle.

## REGULADOR DE VELOCIDAD: regulador de velocidad de regulación (4/4)




### Activación de la función

La función se pone en stand-by cuando actúa en:


- el contactor **5** (O);
- el pedal del freno;
- el pedal de embrague.

En los tres casos, la velocidad de regulación permanece memorizada y aparece el mensaje “EN MEMORIA” en el cuadro de instrumentos.

Se confirma la puesta en espera con el apagado del testigo .

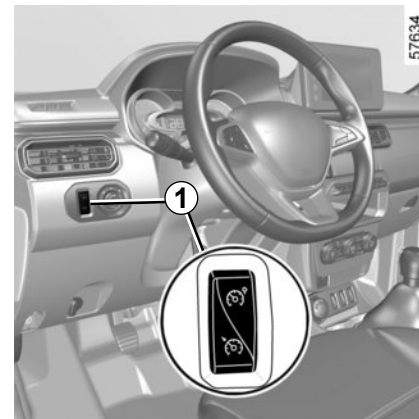
### Recuperación de la velocidad de regulación

Si una velocidad está memorizada, se puede recuperar, tras haberse asegurado de que las condiciones de circulación son adecuadas (tráfico, estado de la calzada, condiciones meteorológicas...). Pulse el contactor **4** (R) si la velocidad del vehículo es superior a 30 km/h.



Al recuperar la velocidad memorizada, se enciende el testigo  para confirmar la activación del regulador.

**Nota:** si la velocidad anteriormente guardada es mucho más elevada que la velocidad actual, el vehículo acelerará con fuerza hasta alcanzar este umbral.

Si el regulador está desactivado, presionar en el interruptor **2** (+) reactiva la función sin que el regulador tenga en cuenta la velocidad memorizada: la velocidad considerada será aquella en que circule el vehículo en ese momento.



### Cese de la función

La función regulador de velocidad queda interrumpida cuando usted actúa en el contactor **1**, en este caso la velocidad no queda memorizada. El apagado de los testigos verdes  y  del cuadro de instrumentos confirma el cese de la función.



El cese o la interrupción de la función del regulador de velocidad no provoca una disminución rápida de la velocidad: usted deberá frenar usando el pedal del freno.

## AYUDA AL APARCAMIENTO (1/2)

### Principio de funcionamiento

Los detectores de ultrasonidos, instalados en el parachoques trasero del vehículo, «miden» la distancia entre el vehículo y un obstáculo al dar marcha atrás.

Esta medida se traduce en unos pitidos cuya frecuencia aumenta con la aproximación al obstáculo, hasta convertirse en un sonido continuo cuando el obstáculo se encuentra a unos 40 centímetros del vehículo.

Al introducir la marcha atrás, se emite un bip.

**Nota:** Asegúrese de que los sensores de ultrasonido no queden ocultos (por la suciedad, el barro, la nieve, etc.), para que su funcionamiento no se vea afectado. Si la deja abierta, la puerta del maletero podría obstaculizar a los sensores. En este caso, desactive el sistema.



### Funcionamiento

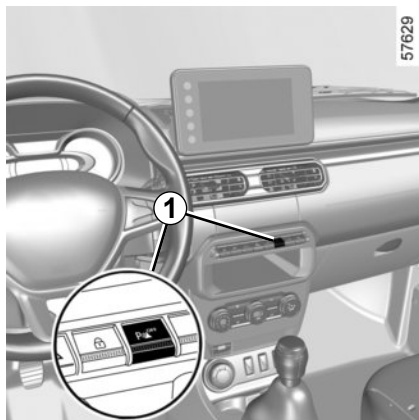
Al introducir la marcha atrás, el sistema detecta la mayoría de los objetos situados a menos de 1,20 metros de la parte trasera del vehículo, emitiendo una señal acústica.



No puede, en ningún caso, sustituir la vigilancia ni la responsabilidad del conductor durante las maniobras de marcha atrás.

El conductor debe estar atento a las situaciones imprevistas que puedan surgir durante la conducción. Por lo tanto, usted deberá estar siempre atento a la presencia de obstáculos móviles (niños, animales, bicicletas, etc.) o de un obstáculo pequeño o demasiado fino (piedras de pequeña dimensión, un poste estrecho) en el momento de la maniobra.

## AYUDA AL APARCAMIENTO (2/2)



### Activación y desactivación del sistema

El sistema se puede activar/desactivar mediante una presión prolongada en el contactor **1**.

Cuando el sistema se encuentre desactivado, el testigo integrado en el interruptor queda encendido permanentemente.

### Anomalía de funcionamiento

Cuando el sistema detecte una irregularidad de funcionamiento, al poner la marcha atrás, emitirá una señal sonora durante aproximadamente 3 segundos para avisarle. Consulte a un Representante de la marca.

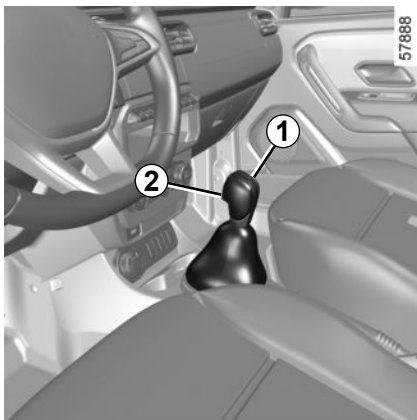


Un impacto en el parachoques trasero del vehículo puede resultar en daños en el sistema (por ejemplo desvíos de montaje de los sensores, cortocircuito o rotura del circuito eléctrico del sistema, etc.).

Realice la revisión del vehículo en un concesionario autorizado para evitar el riesgo de accidentes.



# CAJA DE VELOCIDADES AUTOMÁTICA (1/3)



## Palanca de selección 1

La pantalla 3 situada en el cuadro de instrumentos le informa del modo y de la marcha metida.

**P:** parking

**R:** marcha atrás

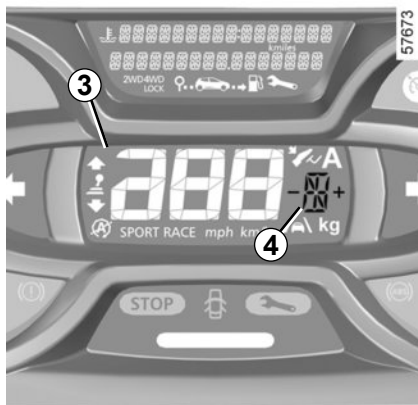
**N:** punto muerto

**D:** modo automático

**M:** manual

**4:** zona de visualización del modo y de la marcha metida en modo manual

**Nota:** pulse el botón 2 para pasar de la posición **D** o **N** a la posición **R** o **P**.



## Puesta en marcha

Con la palanca de velocidades 1 en la posición **P**, pise el pedal del freno y arranque el motor.

Para salir de la posición **P**, se debe pisar el pedal del freno antes de presionar el botón de desbloqueo 2.

Con el pedal del freno pisado, abandone la posición **P**.

La pantalla 4 informa al conductor del modo y la marcha actual seleccionados.

**Mueva solo la palanca a la posición **D** o **R** cuando el vehículo esté parado, con el pie en el pedal del freno, el pedal del acelerador sin pisar y el motor en marcha.**

## Conducción en modo automático

Ponga la palanca 1 en posición **D**.

En la mayoría de las condiciones de circulación, usted no necesitará mover más la palanca: las marchas entrarán solas, en el momento preciso y en el régimen del motor convenido, ya que el «automatismo» tiene en cuenta la carga del vehículo, el perfil de la carretera y el estilo de conducción elegido.

## Conducción económica

En carretera, deje siempre la palanca en posición **D** y el pedal del acelerador levemente presionado; los cambios se producirán automáticamente en una marcha más baja.

## Aceleraciones y adelantamientos

Pise a fondo y con decisión el pedal del acelerador (hasta vencer el punto duro del pedal).

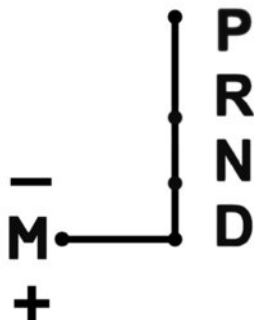
**Ello permitirá, dependiendo de las posibilidades del motor, la reducción de la caja automática a la marcha óptima.**



Por razones de seguridad, no corte nunca el contacto antes de la parada completa del vehículo.

# CAJA DE VELOCIDADES AUTOMÁTICA (2/3)

40574



## Conducción en modo manual

Con la palanca de selección en posición **D**, lleve la palanca hacia la izquierda.

Impulsiones sucesivas en la palanca permiten cambiar de velocidad manualmente:

- Lleve la palanca hacia delante para pasar a una marcha inferior;
- Lleve la palanca hacia atrás para pasar a una marcha superior.

La relación de la velocidad medida aparece en la pantalla del cuadro de instrumentos.

## Casos particulares

En algunos casos de conducción (por ejemplo, protección del motor) el propio «automatismo» puede imponer la marcha.

Igualmente, para evitar «falsas maniobras», el cambio de marcha puede ser rechazado por «el automatismo»: en este caso la visualización de la relación parpadea unos segundos para avisarle.

**Con tiempo muy frío**, el sistema puede impedir el paso de las marchas en modo manual el tiempo necesario para que la caja de velocidades alcance la temperatura correcta.

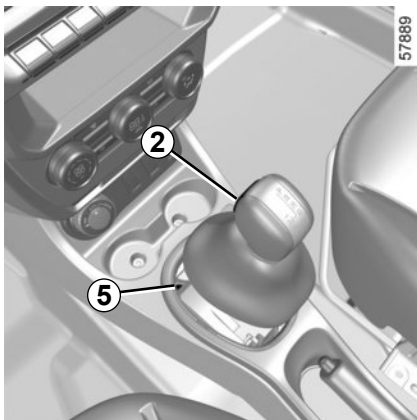
## Situaciones excepcionales

- **Si el perfil de la carretera y su sinuosidad** no le permiten mantenerse en modo automático (ej.: en montaña), le aconsejamos pasar al modo manual.  
Se trata de evitar los cambios sucesivos de marcha requeridos por el «automatismo» en subidas, y obtener un freno motor en caso de descensos prolongados.
- **Con tiempo muy frío**, para evitar que el motor se cale, espere unos instantes antes de abandonar la posición **P** ó **N** y poner la palanca en **D** ó **R**.
- **Vehículo no equipado con sistema antipatinado**: en carretera deslizante o de baja adherencia, para evitar el patinado al arrancar, conviene pasar a modo manual y seleccionar la segunda marcha antes de acelerar.

## Estacionamiento del vehículo

Tan pronto como se detenga el vehículo, mantenga pisado el pedal del freno, **accione el freno de aparcamiento**, mueva la palanca a la posición **P** y apague el motor: la caja de velocidades queda en punto muerto y las ruedas motrices son bloqueadas mecánicamente por la transmisión.

## CAJA DE VELOCIDADES AUTOMÁTICA (3/3)



### Frecuencia de mantenimiento

La caja de velocidades automática no necesita mantenimiento. No es necesario añadir aceite.

### Frecuencia del control de nivel del refrigerante:

Consulte el manual de mantenimiento de su vehículo o consulte a un representante de la marca.



Por razones de seguridad, no corte nunca el contacto antes de la parada completa del vehículo.

### Anomalía de funcionamiento

Si un vehículo con caja de velocidades automática sufre una avería, consulte el apartado “Remolcado” en el capítulo 5. ➔ 5.24. **Después de arrancar el motor**, si la palanca se queda bloqueada en **P** al pisar el pedal de freno, existe la posibilidad de liberarla manualmente. Para ello, suelte la base de la palanca, coloque un útil (barra rígida) en la ranura **5** y presione simultáneamente el botón **2** para soltar la palanca.

Consulte lo antes posible a su Representante de la marca.



En caso de que choque el bastidor del vehículo al realizar maniobras (ejemplo: contacto con un bolardo, un bordillo sobreelevado u otro mobiliario urbano) puede dañar el vehículo (ejemplo: deformación de un eje).

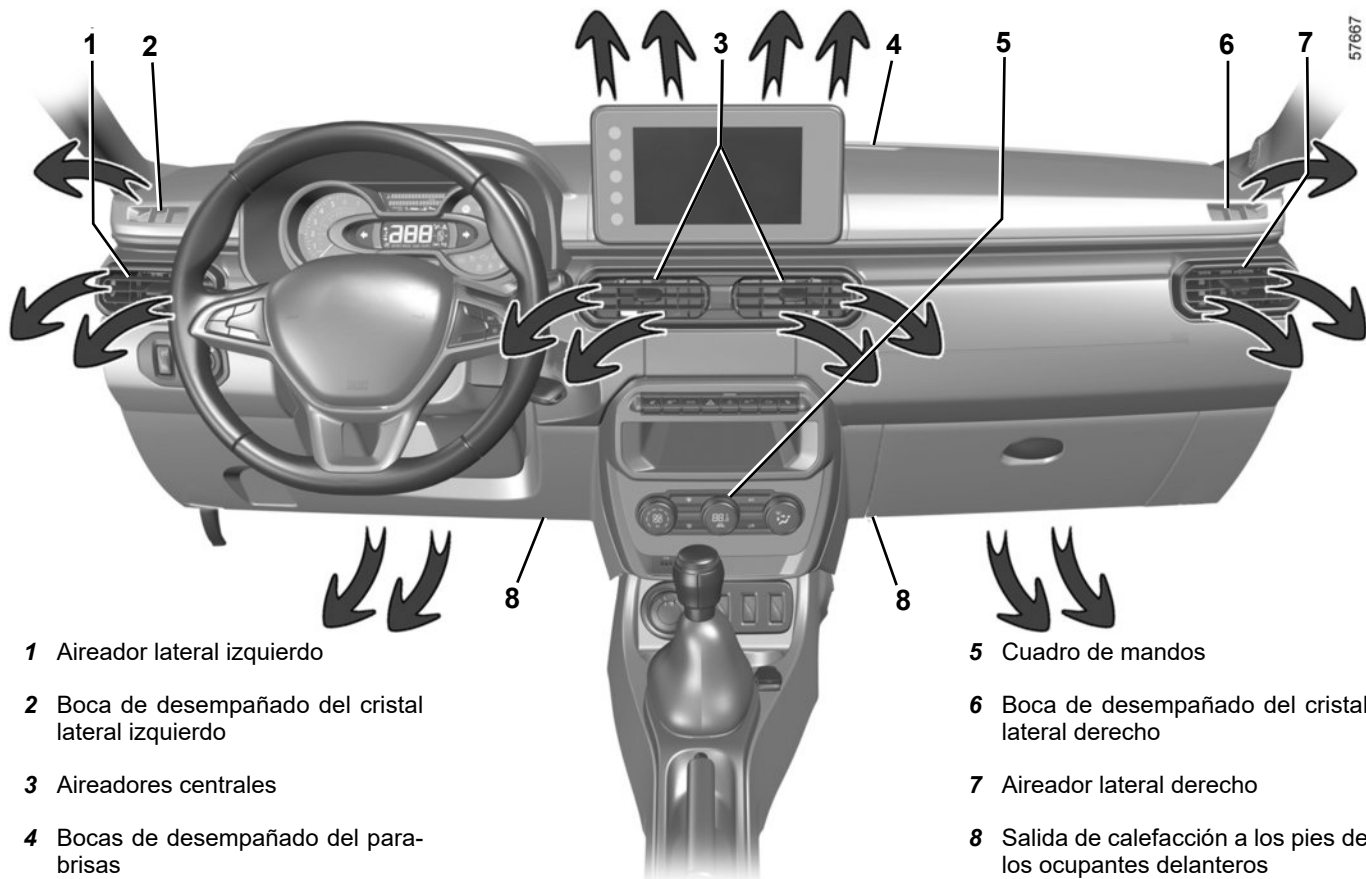
Para evitar los riesgos de accidente, haga que un Representante de la marca controle su vehículo.



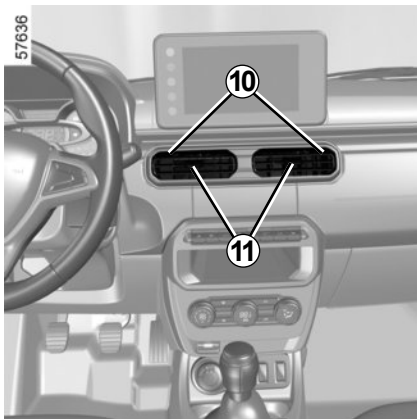
# Capítulo 3: Confort

Aireadores, salidas de aire . . . . .	3.2
Calefacción, Ventilación, Aire acondicionado . . . . .	3.4
Climatización automática. . . . .	3.7
Aire acondicionado: informaciones y consejos de utilización . . . . .	3.11
Elevalunas eléctricos. . . . .	3.12
Iluminación interior . . . . .	3.14
Parasol, Empuñadura de sujeción. . . . .	3.15
Toma de accesorios y ubicación del cenicero . . . . .	3.16
Compartimentos, Distribución en el habitáculo . . . . .	3.17
Reposacabezas traseros. . . . .	3.19
Barras de techo longitudinales . . . . .	3.22
Tomas multimedia . . . . .	3.23

## AIREADORES, salidas de aire (1/2)



## AIREADORES, salidas de aire (2/2)



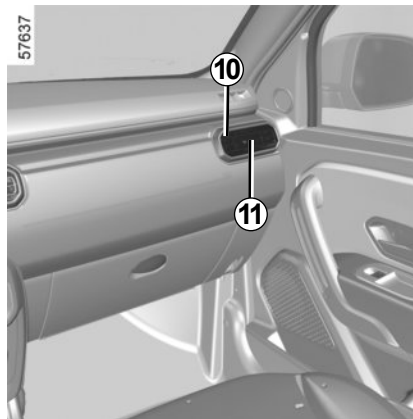
### Aireadores centrales y laterales

#### Caudal

#### Aireadores 10

Para abrir, mueva el mando **11** hacia la izquierda.

Para cerrar, mueva el mando **11** completamente a la derecha.



#### Orientación

#### Aireadores 10

Mueva el mando **11** hasta la posición deseada.

Contra los malos olores en su vehículo, utilice únicamente sistemas diseñados para ello. Consulte a un Representante de la marca.

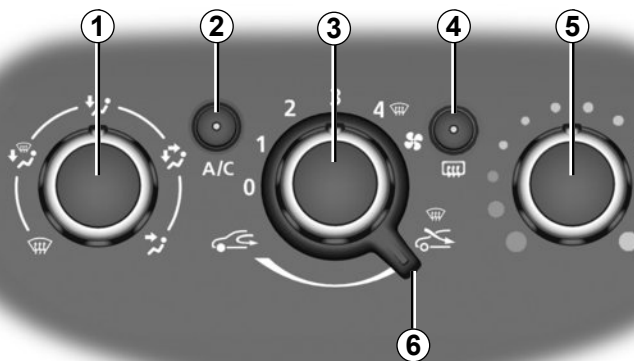


No introduzca nada en el circuito de ventilación del vehículo (por ejemplo, en caso de mal olor, etc.).

**Existe un riesgo de deterioro o de incendio.**

# CALEFACCIÓN, VENTILACIÓN, AIRE ACONDICIONADO (1/3)

39425



## Mandos

La presencia de los mandos depende del equipamiento del vehículo.

- 1 Reparto del aire.
- 2 Puesta en marcha o parada del aire acondicionado.
- 3 Ajuste de la velocidad de ventilación.
- 4 Deshielo/desempañado de la luneta trasera.
- 5 Ajuste de la temperatura del aire.
- 6 Funcionamiento del modo de aislamiento del habitáculo; reciclaje del aire.

**Información y consejos de utilización:** consulte el párrafo «Aire acondicionado: información y consejos de utilización».

## Reglaje de la temperatura del aire

Gire el mando 5 en función de la temperatura deseada. Cuanto más en la zona roja se encuentre el cursor, más alta será la temperatura.

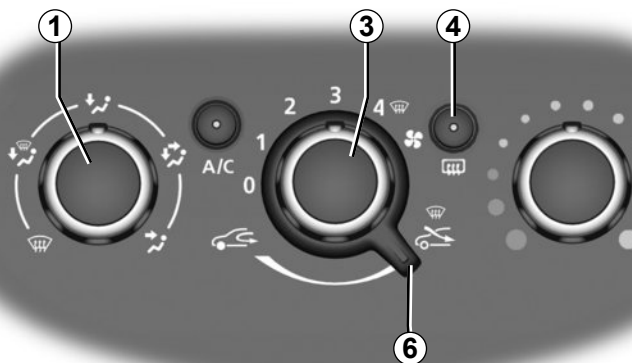
## Reglaje de la velocidad de ventilación

Mueva el mando 3 de 0 a 4. Cuanto más a la derecha esté colocado el mando, mayor será la cantidad de aire impulsado. Si desea cerrar completamente la entrada y detener la instalación, coloque el mando 3 en 0.


El sistema está parado: la velocidad de ventilación del aire en el habitáculo es nula (con el vehículo parado). Sin embargo, puede sentir un caudal débil de aire mientras el vehículo circula.

La utilización prolongada de esta posición 0 puede provocar la formación de vaho en los cristales laterales y el parabrisas, y producir molestias debidas a un aire no renovado en el habitáculo.





## Puesta en marcha del modo aislamiento del habitáculo/ reciclaje del aire

Deje el mando **6** en la posición .

En estas condiciones, el aire se toma del habitáculo y es reciclado sin admisión de aire exterior.


## El reciclaje de aire permite:

- aislarle del ambiente exterior (circulación en zonas contaminadas...);
- alcanzar más eficazmente la temperatura deseada en el habitáculo.

La utilización prolongada del reciclaje del aire puede provocar la formación de vaho en los cristales laterales y el parabrisas y producir molestias debidas a un aire no renovado en el habitáculo.

Por ello, se aconseja cambiar al funcionamiento normal (aire exterior) girando el mando **6** hacia la derecha cuando el reciclaje del aire ya no sea necesario.

## Desempañado rápido

Lleve los mandos **1**, **3** y **6** a las posiciones .

- aire exterior;
- ventilación máxima;
- desempañado.

La utilización de la climatización permite acelerar el desempañado.

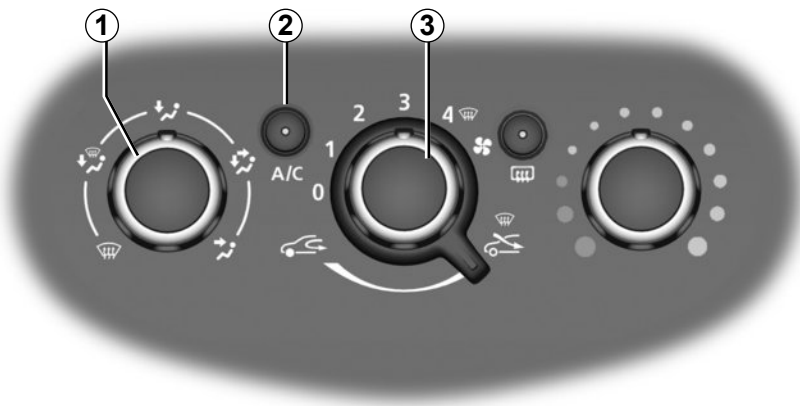


## Luneta térmica

Con el motor en marcha, presione la tecla **4** (el testigo se enciende). Esta función activa el desempañado de la luneta trasera.

Según el vehículo, para detenerla hay dos posibilidades:

- automáticamente tras un retraso definido por el sistema (el testigo se apaga);
- o presione de nuevo la tecla **4** (el testigo se apaga).



## Reparto del aire en el habitáculo

Gire el mando 1 para elegir su reparto.



El caudal de aire es dirigido hacia los aireadores del salpicadero.



El caudal de aire es dirigido hacia los aireadores del salpicadero y hacia los pies de los ocupantes.



El caudal de aire es dirigido principalmente hacia los pies de los ocupantes y los aireadores del salpicadero.

Para dirigir el flujo de aire únicamente hacia los pies, cierre los aireadores del salpicadero.



El flujo de aire se reparte entre todos los aireadores, las bocas de desempañado de los cristales laterales delanteros, las bocas de desempañado del parabrisas y los pies de los ocupantes.



El caudal de aire es dirigido hacia las bocas de desempañado del parabrisas y las bocas de desempañado de los cristales laterales delanteros.

## Puesta en marcha o parada del aire acondicionado

La tecla 2 permite poner en marcha (testigo encendido) o detener (testigo apagado) el funcionamiento del aire acondicionado.

La puesta en marcha no puede efectuarse si el mando 3 está en la posición 0.

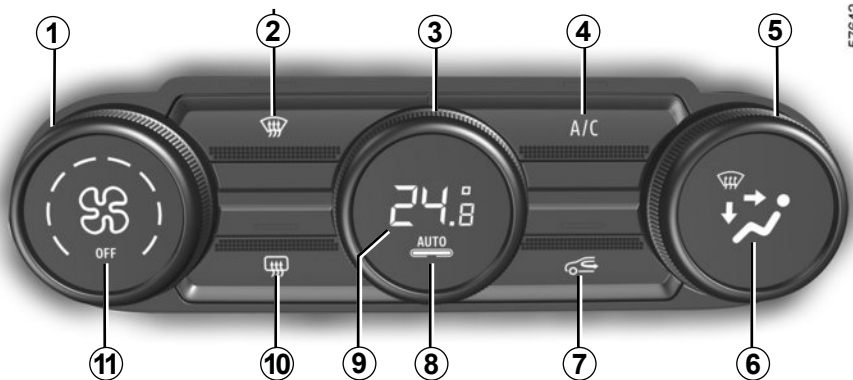
## La utilización del aire acondicionado permite:

- rebajar la temperatura interior del habitáculo;
- eliminar el vaho rápidamente.

El aire acondicionado no funciona cuando la temperatura exterior es muy baja.

El funcionamiento del aire acondicionado trae consigo un incremento del consumo de carburante (apague cuando deje de ser necesario).

# CLIMATIZACIÓN AUTOMÁTICA (1/4)



## Los mandos

(según el vehículo)

- 1 Reglaje de la velocidad de ventilación.
- 2 Función «ver claro».
- 3 Reglaje de la temperatura del aire.
- 4 Puesta en marcha o parada del aire acondicionado.
- 5 Reglaje del reparto del aire en el habitáculo.
- 6 Visualización del modo de distribución de aire.
- 7 Puesta en marcha del modo aislamiento del habitáculo/reciclaje del aire.

- 8 Puesta en marcha del modo automático.
- 9 Visualización de temperatura.
- 10 Deshielo-desempañado de la luneta trasera.
- 11 Visualización de la velocidad de ventilación.

## Modo automático

La climatización automática es un sistema que garantiza (exceptuando los casos de utilización extrema) el confort ambiental del habitáculo y el mantenimiento de un buen nivel de visibilidad a la vez que se optimiza el consumo. El sistema actúa en la velocidad de ventilación, el reparto de aire, el reciclaje de aire, la puesta en marcha o la parada del acondicionador de aire y la temperatura del aire.

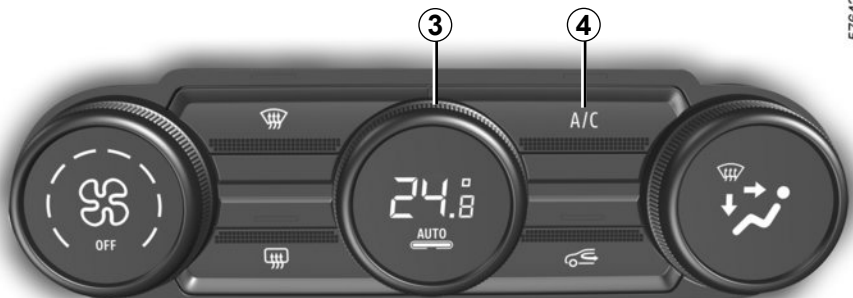
**AUTO:** optimización del alcance del nivel de confort elegido en función de las condiciones exteriores. Pulse el botón **8**. El testigo integrado en la tecla **8** se enciende.

## Ajuste de la velocidad de ventilación

En modo automático, el sistema controla la velocidad de ventilación más apropiada para alcanzar y mantener el confort.

Puede siempre ajustar la velocidad de ventilación girando el mando **1** para aumentar o disminuir la velocidad de ventilación.

## CLIMATIZACIÓN AUTOMÁTICA (2/4)



### Reglaje de la temperatura del aire

Gire el mando **3** en función de la temperatura deseada.

**Nota:** los ajustes extremos permiten al sistema producir el máximo frío o calor («Lo» y «Hi»).

### Puesta en marcha o parada del aire acondicionado

En modo automático, el sistema controla la puesta en marcha o la parada del aire acondicionado en función de las condiciones climatológicas exteriores.

Presione el contactor **4** para forzar la activación (el testigo situado encima se enciende) o la desactivación de la climatización (el testigo situado encima se apaga).

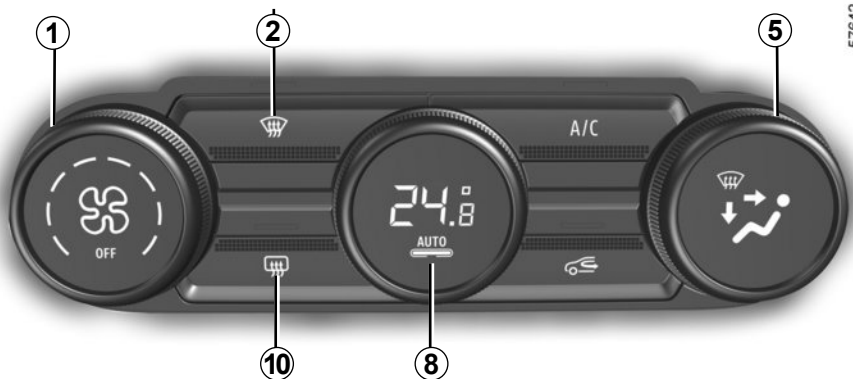
Algunas teclas disponen de un testigo de funcionamiento que indica el estado de la función.

Los valores de la temperatura visualizados señalan un nivel de confort.

Al arrancar el vehículo, el hecho de aumentar o disminuir el valor visualizado no permite en ningún caso alcanzar más rápido el nivel de confort. El sistema siempre optimiza el descenso o la subida de temperatura (la ventilación no se activa instantáneamente en la velocidad máxima: aumenta progresivamente) esto puede durar desde unos segundos hasta varios minutos.

En general y salvo impedimento particular, los aireadores del salpicadero deben permanecer constantemente abiertos.

## CLIMATIZACIÓN AUTOMÁTICA (3/4)



### Función «ver claro»

Presione el botón **2**: el testigo situado encima de él se enciende.

Esta función permite el deshielo y el desempañado rápidos del parabrisas y de la luneta trasera, así como de los cristales laterales delanteros. Impone la puesta en marcha automática del aire acondicionado y del deshielo de la luneta.

Presione el botón **2** para apagar el elemento calefactor de la luneta trasera. El testigo situado encima de él se apaga.

**Para salir de esta función**, presione el botón **2** o **8**, o ajuste la velocidad de ventilación girando el mando **1**.

### Deshielo-desempañado de la luneta trasera

Presione el botón **10**: el testigo situado encima de él se enciende. Esta función permite el deshielo y el desempañado rápidos de la luneta trasera.

**Para salir de esta función**, pulse de nuevo la tecla **10**. En su defecto, el desempañado se para automáticamente.

### Modificación del reparto del aire en el habitáculo

Gire el mando **5** según la distribución de aire deseada. El testigo integrado de la tecla seleccionada se enciende.

Es posible combinar dos posiciones a la vez.



El caudal de aire es dirigido hacia las bocas de desempañado del parabrisas y las bocas de desempañado de los cristales laterales delanteros.



El caudal de aire se reparte entre las bocas de desempañado de los cristales laterales delanteros, las bocas de desempañado del parabrisas y los pies de los ocupantes.



El caudal de aire es dirigido principalmente hacia los pies de los ocupantes.



El caudal de aire es dirigido hacia los aireadores del salpicadero y hacia los pies de los ocupantes.



El caudal de aire es dirigido hacia los aireadores del salpicadero.

# CLIMATIZACIÓN AUTOMÁTICA (4/4)



## Reciclaje del aire (aislamiento del habitáculo)

Esta función se gestiona automáticamente, pero puede activarla manualmente. En tal caso, el testigo situado encima del botón **7** confirma la operación.

El desempañado/deshielo permanece en todos los casos prioritario sobre el reciclaje del aire.

### Nota:

- durante el reciclaje, el aire se toma del habitáculo y se recicla sin entrada de aire exterior;
- el reciclaje de aire permite aislarle del ambiente exterior (circulación en zonas contaminadas, etc.);
- alcanzar con mayor eficacia la temperatura deseada en el habitáculo.

## Utilización manual

Pulse el botón **7**: el testigo situado encima se enciende.

La utilización prolongada de esta posición puede ocasionar olores debidos a la falta de renovación del aire, así como un empañado de los cristales.

Por lo tanto, se aconseja volver al modo automático pulsando de nuevo la tecla **7** cuando el reciclaje del aire ya no sea necesario.

Para salir de esta función, pulse de nuevo la tecla **7**.

## Parada del sistema

Gire el mando **1** hasta la posición «OFF» para detener el sistema. Para arrancarlo de nuevo, vuelva a girar el mando **1** para ajustar la velocidad de ventilación o pulse la tecla **8**.

El funcionamiento del aire acondicionado comporta un incremento del consumo de carburante (deténgalo cuando ya no sea necesario).

# AIRE ACONDICIONADO: informaciones y consejos de utilización

## Consumo

Es normal que se aprecie un aumento del consumo de carburante (sobre todo en tráfico urbano) durante la utilización del aire acondicionado.

Para los vehículos equipados con aire acondicionado sin modo automático, detenga el sistema cuando ya no lo necesite.

## Consejos para minimizar el consumo y por lo tanto ayudar a preservar el medio ambiente

Circule con los aireadores abiertos y con los cristales cerrados.

Si el vehículo ha permanecido estacionado a pleno sol, abra las puertas unos minutos para permitir que salga el aire caliente.

## Conservación

Consulte la información sobre la garantía y el mantenimiento de su vehículo para conocer las periodicidades de control.

## Anomalía de funcionamiento

En general, en caso de anomalía de funcionamiento, consulte a un Representante de la marca.

### – Pérdida de eficacia del nivel de deshielo, desempañado o climatización

Esto puede deberse a la suciedad del cartucho del filtro del habitáculo.

### – No hay producción de aire frío.

Compruebe el buen posicionamiento de los mandos y el correcto estado de los fusibles. En caso necesario, detenga el sistema.

## Presencia de agua bajo el vehículo

Tras una utilización prolongada de la climatización, es normal constatar la presencia de agua debajo del vehículo como consecuencia de la condensación.

Utilice el sistema de climatización con regularidad, incluso en tiempo frío. Enciéndalo durante aproximadamente 5 minutos al menos una vez al mes.



No introduzca nada en el circuito de ventilación del vehículo (por ejemplo, en caso de mal olor, etc.).

**Existe un riesgo de deterioro o de incendio.**

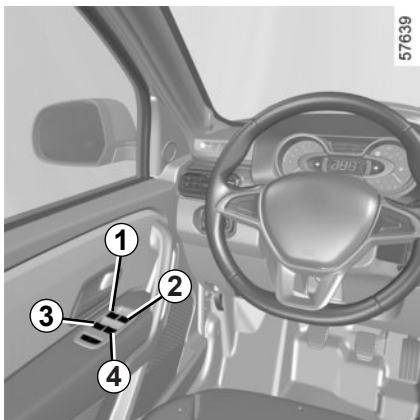
## Vehículos equipados con el modo ECO

si está accionado, el modo ECO puede disminuir el rendimiento del aire acondicionado automático. Consulte el apartado “Consejos de conducción, ecoconducción” en el capítulo 2 ➔ 2.10.



**No abra el circuito de fluido frigorígeno.** Es peligroso para los ojos y para la piel.

## ELEVALUNAS (1/2)



### Elevalunas eléctricos

Los elevalunas eléctricos funcionan con el contacto puesto.

#### Desde el asiento del conductor

Pulse o tire del interruptor manteniéndolo en esa posición para bajar o subir el cristal hasta la altura deseada.

Utilice el interruptor **1** para el lado del conductor, **2** para el lado del pasajero delantero y **3** y **4** para los pasajeros traseros.

### Modo impulsional

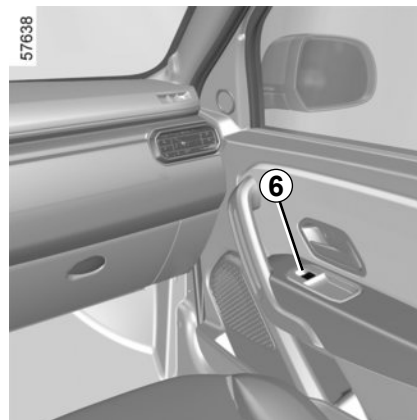
En algunas versiones, este sistema se añade al funcionamiento de los elevalunas eléctricos.

En el modo impulsional, el cristal sube o baja por completo con solo un toque. Al ejercer un poco más de presión sobre el interruptor se oirá un clic, que acciona la segunda etapa. En este caso el cristal sube o baja automáticamente, sin que sea necesario mantener el interruptor accionado.

Si presiona sobre el interruptor mientras el cristal está en movimiento hará que se detenga. Si al cerrar el cristal del conductor encuentra resistencia (por ejemplo, dedos, rama de árbol, etc.) se detiene y a continuación vuelve a bajar unos centímetros.



Una acción, aunque sea modesta, en los elevalunas puede ocasionar lesiones graves en los demás ocupantes del vehículo.

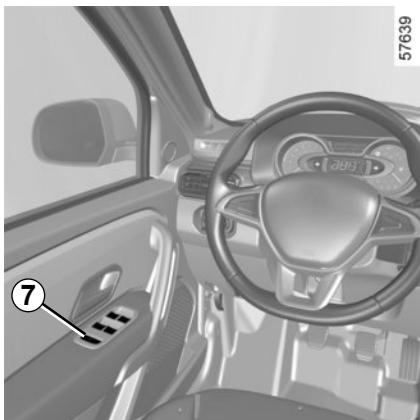


### Desde el asiento del pasajero delantero

Presione o tire del interruptor **6** continuamente para bajar o subir el cristal hasta la altura deseada.



## ELEVALUNAS (2/2)



### Bloqueo y desbloqueo de los elevallunas traseros



#### Seguridad de los ocupantes de las plazas traseras

El conductor puede inhibir el funcionamiento de los elevallunas traseros pulsando el contactor 7.

### Cierre remoto de elevallunas eléctricos

(según el vehículo)

Para bloquear las puertas con el telemando por radiofrecuencia, pulse dos veces el botón de bloqueo. Todos los cristales se cierran automáticamente.

Es aconsejable usar este sistema únicamente si el usuario tiene una vista despejada del vehículo y está seguro de que no hay ocupantes dentro.

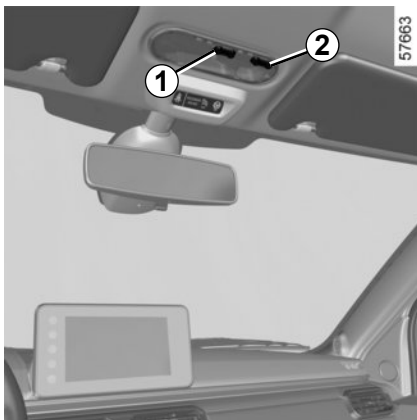


#### Responsabilidad del conductor

Nunca abandone el vehículo con un niño, un adulto discapacitado o un animal dentro, aunque sea por un momento. Con ello podría poner en peligro a las personas. El motor o sus equipos (como los elevallunas, el sistema de bloqueo de las puertas, etc.) pueden ser accionados indebidamente. Además, con el sol o en un clima caliente, la temperatura interior del habitáculo sube muy rápidamente.

**Existe peligro de lesiones graves.**

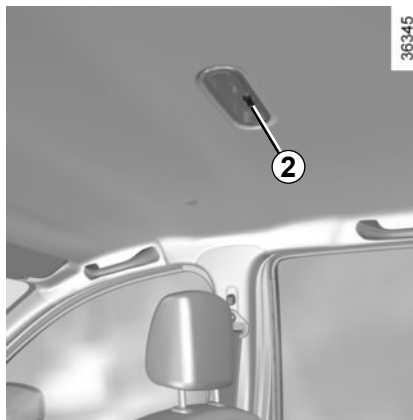
## ILUMINACIÓN INTERIOR



### Plafones

El interruptor **1** activa la luz central del techo. Además de la función de encendido y apagado, es posible activar la iluminación abriendo una de las puertas.

La luz se apaga solo cuando todas las puertas se encuentran correctamente cerradas y tras una temporización.



### Focos de lectura

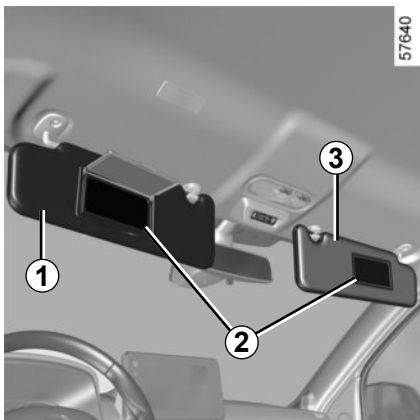
Presione el interruptor **2** para el mando de los pasajeros.



### Iluminador de guantera **3**

El iluminador **3** se enciende al abrir la portezuela.

# QUITASOL, EMPUÑADURA DE SUJECIÓN

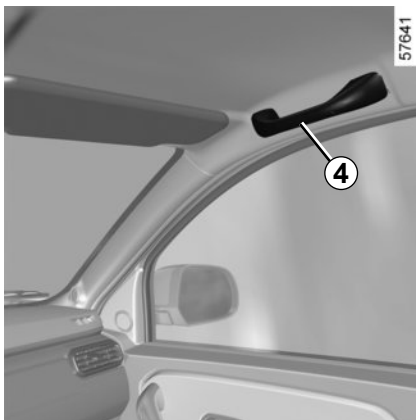


## Quitasol

Baje el quitasol **1** o **3** en el parabrisas o suéltelo y gírelo en el cristal lateral.

## Espejos de cortesía 2

Según el vehículo, los quitasoles están equipados con un espejo de cortesía.



## Empuñadura de sujeción 4

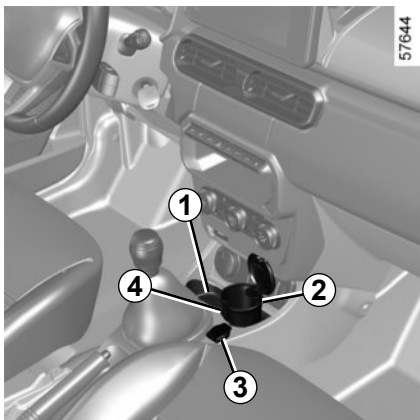
Sirve para sujetarse mientras se circula.

No los utilice para subir a bordo del vehículo o para bajarse de él.



No utilice la empuñadura de seguridad para subir o bajarse del vehículo.

## TOMA DE ACCESORIOS Y EMPLAZAMIENTO PARA CENICERO



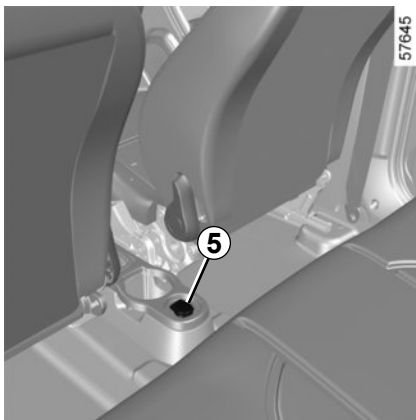
### Cenicero 2

Puede encajarse en los emplazamientos **1** o **4**.

Para abrirlo, levante la tapa.

Para vaciarlo, sujete el conjunto, desplace el cenicero y vacíelo.

El cenicero es un accesorio opcional que puede ser adquirido en un Representante de la marca.



### Toma de accesorios 3 y 5

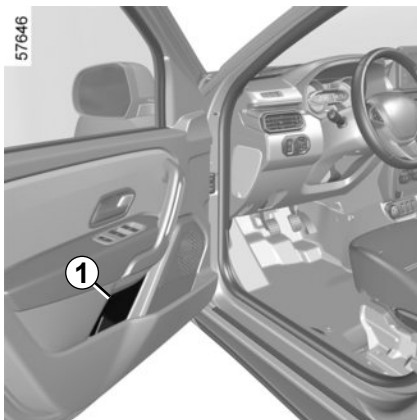
Estas tomas han sido diseñadas para conectar accesorios homologados por nuestro departamento técnico.



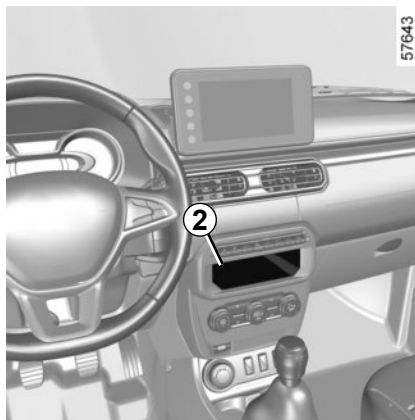
Conecte sólo accesorios cuya potencia no supere los 120 W (12 V).

**Hay riesgo de incendio.**

# COMPARTIMENTOS Y DISTRIBUCIÓN EN EL HABITÁCULO (1/2)



**Compartimento en puertas delanteras 1**



**Compartimento en consola central 2**



**Guantera lado pasajero**

Para abrirlo, tire de la palanca 3.



No coloque objetos duros, pesados o puntiagudos que superen el espacio disponible o queden en mala posición, en los portaobjetos abiertos, de tal forma que puedan ser proyectados contra los ocupantes, en caso de curva, frenazo brusco o choque.



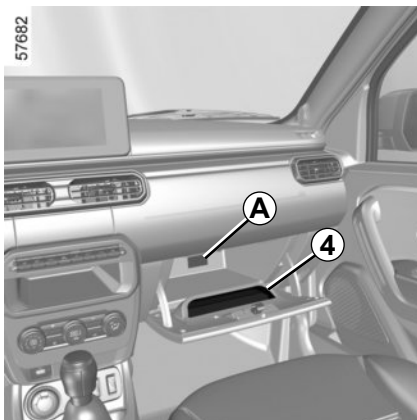
Al tomar una curva, al acelerar o frenar, tenga cuidado de que el líquido contenido en el recipiente depositado en el portabotellines no se desborde.

Riesgo de quemaduras si el líquido está caliente y se derrama.



No debe haber ningún objeto en el suelo (delante del conductor): en caso de frenazo brusco, los objetos pueden deslizarse bajo los pedales e impedir su utilización.

## COMPARTIMENTOS Y DISTRIBUCIÓN EN EL HABITÁCULO (2/2)



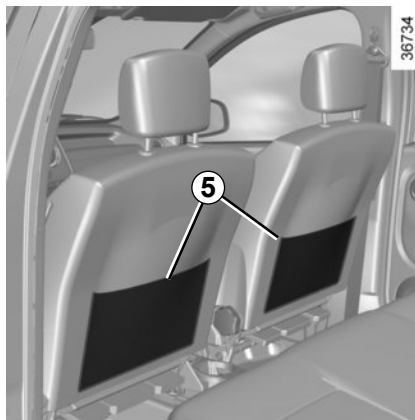
En esta guantera se pueden guardar documentos de formato A4...

En el interior de la puerta, se ha previsto un emplazamiento **4** para plumas, tarjetas...

### Precauciones de utilización

La tapa **A** del fondo de la guantera protege una toma reservada exclusivamente a las intervenciones de la red.

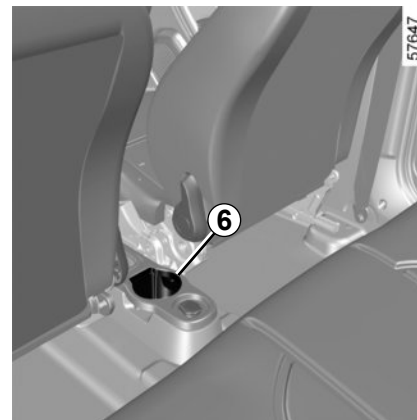
Evite por ello dejar líquidos en este portaobjetos (hay riesgo de filtración en caso de fugas de dicho líquido).



### Bolsas integradas **5** en los asientos delanteros



No coloque objetos duros, pesados o puntiagudos que superen el espacio disponible o queden en mala posición, en los portaobjetos abiertos, de tal forma que puedan ser proyectados contra los ocupantes, en caso de curva, frenazo brusco o choque.



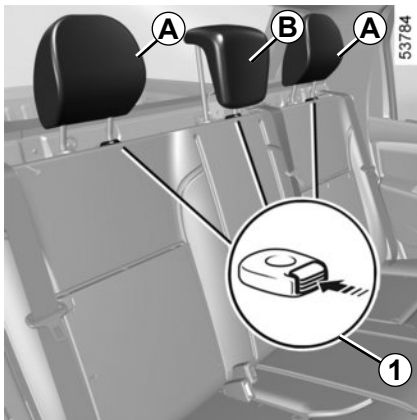
### Portabotellas **6**

Puede albergar una botella de 1,5 litros.



No coloque objetos duros, pesados o puntiagudos que superen el espacio disponible o queden en mala posición, en los portaobjetos abiertos, de tal forma que puedan ser proyectados contra los ocupantes, en caso de curva, frenazo brusco o choque.

# APOYACABEZAS TRASERO

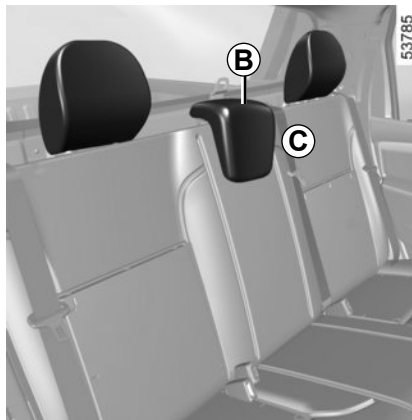


## Ajustes de reposacabezas, A e B (si lo tiene equipado)

Presione la lengüeta de bloqueo **1** y deslice el apoyacabezas.

## Para retirar los apoyacabezas A e B (segundo a versión de seu veículo)

Presione la lengüeta de bloqueo **1** y saque a continuación el apoyacabezas.

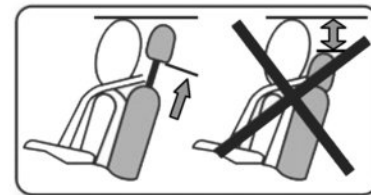


## Posición baja del reposacabezas, B (si lo tiene equipado)

La posición **C** es una posición de reposo y debe ser regulada cuando el asiento central sea ocupado por un pasajero.

## Posición de utilización del apoyacabezas B

Presione la lengüeta de bloqueo **1** y suba el apoyacabezas hasta la altura deseada.



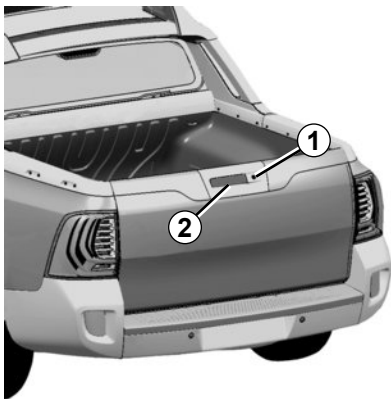
## Para colocar los reposacabezas A y B

Introduzca las varillas en los orificios del respaldo y baje el apoyacabezas hasta que quede bloqueado.



El apoyacabezas es un elemento de seguridad. Utilícelo en todos los desplazamientos y colóquelo correctamente: la parte superior del apoyacabezas debe estar a la misma altura que la de la cabeza.

# PORTÓN TRASERO



## Apertura del maletero

Desbloquee el portón con ayuda de la llave en la cerradura **1**.

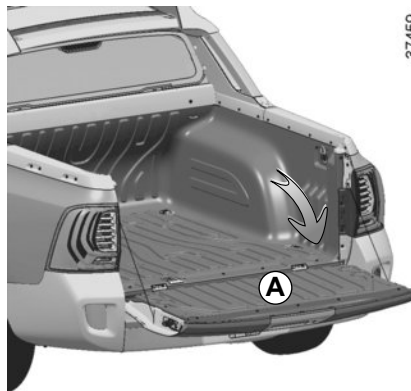
Para abrir el portón, ponga la mano bajo la empuñadura **2** y tire hacia usted mismo.

Continúe sujetando el portón mientras lo baja a la posición **A**.

El portón puede soportar un peso de hasta 80 kg.



El portón es pesado. Úselo con cuidado de forma que no caiga de forma abrupta. Hay riesgo de lesiones graves.



## Cierre de la puerta del maletero

Cierre el portón en el sentido inverso. Asegúrese de que el portón queda bien bloqueado.

La instalación de una protección contra la lluvia reduce la exposición de la parte posterior a la acción de la intemperie, pero no la detiene completamente, ya que existe la posibilidad de entrada de agua o de polvo por los espacios descubiertos de sus accesorios.

No deje objetos de valor en la plataforma de carga del vehículo, porque la colocación de una protección contra la lluvia no evita el riesgo de robo.



Nunca rellene recipientes de combustible en la cama para la carga. Los recipientes de combustible solo deben rellenarse en el suelo. Solo se pueden transportar de forma segura después de que se hayan cerrado de forma segura.

Asegúrese de que los contenedores sean rígidos, tanto si son metálicos como si no, estén fabricados correctamente y homologados para este fin.

Respete la legislación local.



No permita que viajen personas ni animales en la cama para carga mientras conduce.

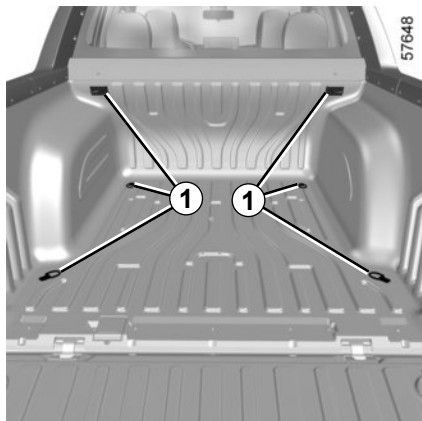
**Existe el riesgo de muerte o de graves lesiones.**

No circule con el maletero abierto. Esto solo está permitido en determinados países bajo ciertas circunstancias:

Respete la legislación local.



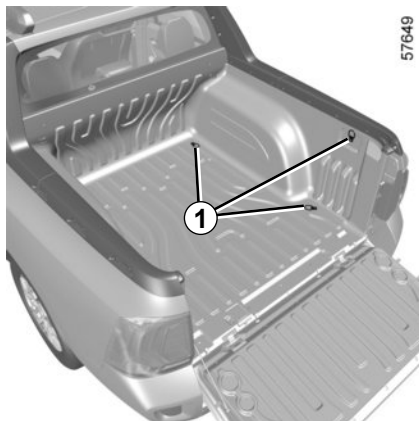
## TRANSPORTE DE OBJETOS EN LA PLATAFORMA TRASERA



### Anillas de amarre

Los objetos transportados en la plataforma trasera se pueden fijar mediante anillas de amarre 1.

La carga máxima admitida en las anillas de amarre es 50 kg.



No circule con el maletero abierto. Esto solo está permitido en determinados países bajo ciertas circunstancias:

Cuando transporte cargas que excedan el tamaño de la caja de carga, asegúrese de cumplir todas las restricciones legales, especialmente por la noche cuando la visibilidad es pobre.

En todos los casos, asegúrese de que las luces traseras y la placa de la matrícula no queden ocultos por los objetos transportados.

**Respete la legislación local.**



Las advertencias descritas a continuación se proporcionan para prevenir el riesgo de lesiones graves y pérdida de control del vehículo:

- Compruebe que todos los objetos transportados en el área de carga están fijados a las anillas de amarre para evitar que se desplacen durante un giro o frenada brusca.
- Compruebe que la carga está distribuida por igual en toda el área de carga y que está cargada adecuadamente (no esté cargada demasiado alta o que sobresalga por los lados);
- No sobrecargue el vehículo (para conocer los límites de carga consulte el apartado “Pesos” en el capítulo 6 ➔ 6.8).

## BARRAS DE TECHO LONGITUDINALES



Cuando el vehículo venga equipado, podrá transportar maletas o dispositivos adicionales (portabicicletas, portaesquí, etc.):

- en una baka de techo;
- sobre barras de techo transversales, que se deben fijar a su vez a las barras de techo longitudinales **1**;
- directamente en las barras de techo longitudinales.

Se prohíbe montar barras de techo longitudinales en los vehículos que no están equipados de origen.

Para elegir el equipamiento adecuado para su vehículo, le aconsejamos consulte a su Representante de la marca. Para el montaje del equipamiento y para las condiciones de utilización, consulte el manual de montaje del fabricante.

Se aconseja guardar este manual con el resto de documentos del vehículo.

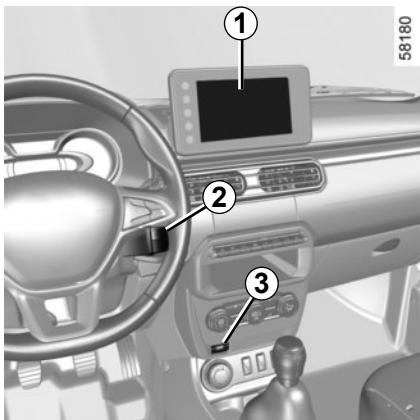
**Carga admitida en el portaequipajes del techo:** consulte el apartado “Pesos” en el capítulo 6 ➔ 6.8.



Evite transportar objetos pesados en el techo del vehículo. Puede afectar negativamente el manejo del vehículo. Las cargas más pesadas deben transportarse preferentemente en el maletero o en la plataforma de carga.

Conduzca con atención al transportar cargas en el techo del vehículo.

## EQUIPAMIENTO MULTIMEDIA



La presencia y el emplazamiento de estos equipamientos dependen del equipamiento multimedia del vehículo.

- 1 Radio;
- 2 Mando bajo volante;
- 3 Tomas multimedia;
- 4 Micrófono.



### Utilización del teléfono

Le recordamos la necesidad de respetar la legislación en vigor relativa a la utilización de este tipo de aparatos.



### Mando integrado teléfono manos libres

Para los vehículos que se encuentren equipados, utilice el micrófono 4 y el mando bajo el volante 2.

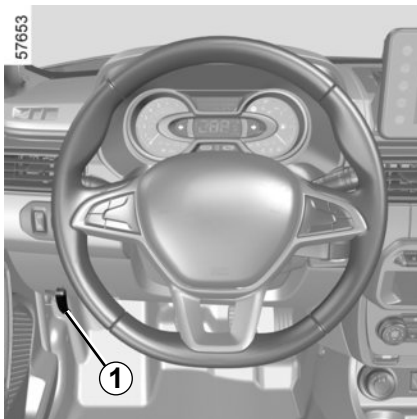
Para saber cómo utilizarlos, consulte el manual del equipamiento, que se recomienda conservar junto con el resto de documentos del vehículo.



# Capítulo 4: Conservación

Capó Motor . . . . .	4.2
Nivel de aceite del motor: generalidades . . . . .	4.3
Nivel de aceite del motor: llenado, repostaje. . . . .	4.4
Niveles. . . . .	4.6
Líquido de frenos . . . . .	4.6
Líquido de refrigeración del motor . . . . .	4.6
Líquido de la dirección asistida . . . . .	4.7
Lavaparabrisas. . . . .	4.8
Filtros. . . . .	4.8
Presiones de inflado . . . . .	4.9
Batería. . . . .	4.11
Mantenimiento de la carrocería. . . . .	4.12
Mantenimiento de los guarnecidos interiores . . . . .	4.14

# CAPÓ



Para abrirlo, tire de la palanca 1.

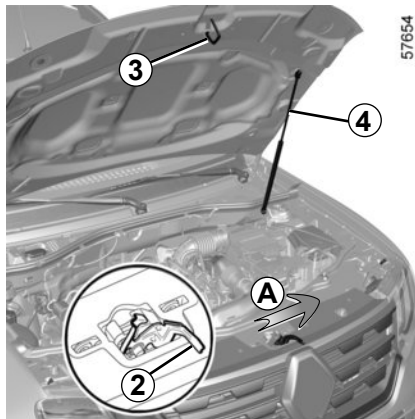
## Desbloqueo de la seguridad del capot

Para desbloquearlo, empuje ligeramente la lengüeta del capó 2 en el sentido de la flecha A para soltar el gancho 3.



Al realizar intervenciones cerca del motor, tenga en cuenta que este puede estar caliente. Además, el motor-ventilador puede ponerse en marcha en cualquier momento.

**Riesgo de lesiones.**



## Apertura del capot motor

Levante el capó y acompañelo. Se mantiene fijo con la ayuda de la varilla de sujeción 4.

## Cierre del capot motor

Compruebe que no se ha olvidado nada en el compartimento del motor.

Para cerrar el capó, agarre el capó por la parte central delantera y sitúelo a 30 cm de distancia de la posición de cerrado; finalmente suéltelo. Se cerrará por la acción de su propio peso.



En las intervenciones bajo el capot del motor, asegúrese de que la manecilla del limpia esté en la posición de parada. **Riesgo de lesiones.**



Compruebe que el capó quede correctamente bloqueado.

Compruebe que no haya nada que estorbe el punto de fijación del bloqueo (gravilla, tela, etc.).



Evite apoyarse en el capot del motor: hay riesgo de que el capot se cierre involuntariamente.



Tras realizar cualquier intervención, asegúrese de que no haya quedado nada olvidado en el compartimento del motor (tela, herramientas, etc.).

Si quedan objetos dentro, podrían dañar el motor o provocar un incendio.



En caso de choque, aunque sea leve, contra la grilla frontal o el capó, diríjase lo antes posible a un Representante de la marca para que compruebe el sistema de bloqueo del capó.

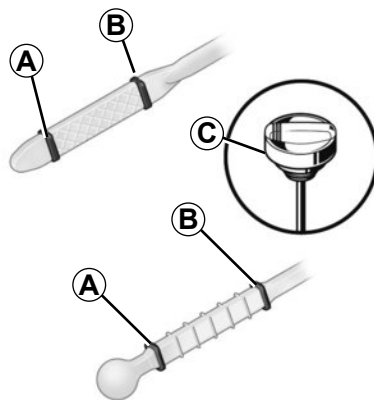
## NIVEL DE ACEITE DEL MOTOR: generalidades

Un motor consume normalmente aceite para el engrase y la refrigeración de las piezas en movimiento y es normal, a veces, tener que añadir aceite entre dos cambios.

No obstante, si tras el período de rodaje, las aportaciones fueran superiores a 0,5 litros cada 1.000 km, consulte a un Representante de la marca.

**Periodicidad: verifique periódicamente el nivel de aceite y, en todo caso, antes de emprender un viaje largo, so pena de correr el riesgo de deteriorar el motor.**

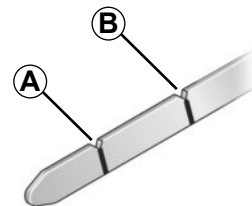
En caso de descenso anormal o repetido del nivel, consulte a un Representante de la marca.



### Lectura del nivel de aceite

- saque la varilla y límpiela con un paño limpio y que no suelte pelusas;
- introduzca la varilla hasta el tope (para los vehículos equipados con «tapón-varilla» **C**, apriete completamente el tapón);
- saque la varilla de nuevo;
- lea el nivel: no debe descender nunca por debajo del «mini» **A** ni sobrepasar el «maxi» **B**.

Una vez que haya leído el nivel, introduzca la varilla a tope o enrosque completamente el tapón-varilla.



### Superación del nivel máximo del aceite del motor

La lectura del nivel sólo debe hacerse mediante la varilla como se ha explicado anteriormente.

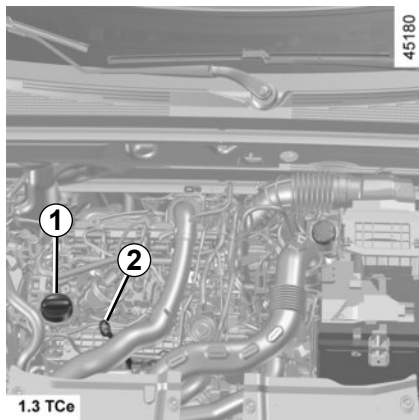
Si se supera el nivel máximo **no arranque su vehículo** y contacte con su Concesionario.



No se debe superar nunca el nivel máximo de llenado **B**: existe el riesgo de dañar el motor y el catalizador.

por.

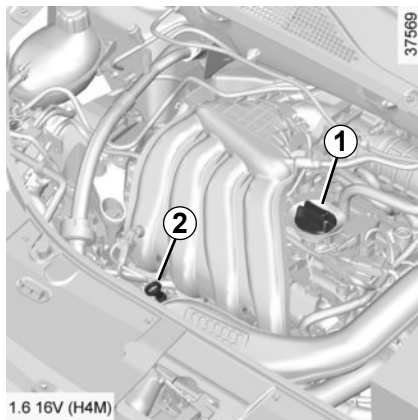
## NIVEL DE ACEITE DEL MOTOR: rellenado, cambio (1/2)



### Añadido/llenado

El vehículo debe estar situado sobre un suelo horizontal, con el motor parado y frío (por ejemplo: antes de realizar el primer arranque del día).

No sobrepase el nivel «**maxi**» y no olvide poner la varilla **2** y el tapón **1**.



- Afloje el tapón **1**;
- restablezca el nivel (a título informativo, la capacidad entre el «mini» y el «maxi» de la varilla **2** es de 1,5 a 2 litros según el motor);
- espere unos 10 minutos para permitir que escurra el aceite;
- verifique el nivel de aceite mediante la varilla **2** (como se ha explicado anteriormente).

Después de leer el nivel, introduzca la varilla hasta que haga tope o enrosque completamente el tapón-varilla.

### Cambio de aceite del motor

**Periodicidad:** consulte el manual de mantenimiento de su vehículo.

### Capacidades medias de vaciado del motor

Consulte el documento de mantenimiento de su vehículo.

### Calidad del aceite motor

Consulte el documento de mantenimiento de su vehículo.

En caso de descenso anormal o repetido del nivel, consulte a un Representante de la marca.



## NIVEL DE ACEITE DEL MOTOR: rellenado, cambio (2/2)



**Cambio de aceite del motor:** si cambia el aceite con el motor caliente, tenga cuidado ya que existen riesgos de quemaduras debidas a la caída del aceite.



**Llenado y/o control del nivel de aceite:** cuando rellene o compruebe el nivel de aceite, preste atención para que no se derrame aceite sobre los componentes del motor.

No olvide cerrar firmemente el tapón y volver a colocar la varilla en su lugar para evitar la proyección de aceite sobre los componentes calientes del motor.

**Riesgo de incendio.**



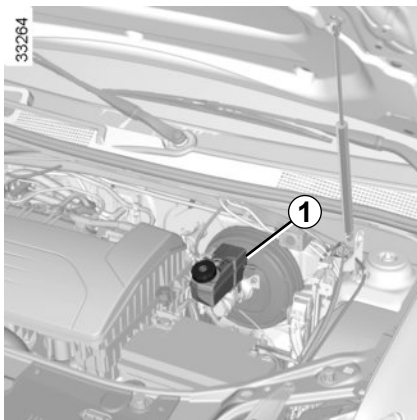
No haga funcionar el motor en un lugar cerrado: los gases de escape son tóxicos.



Al realizar intervenciones cerca del motor, tenga en cuenta que este puede estar caliente. Además, el motoventilador puede ponerse en marcha en cualquier momento.

**Riesgo de heridas.**

## NIVELES (1/3)



### Líquido de frenos 1

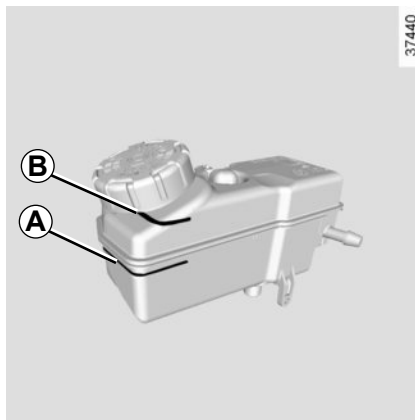
Debe controlarse a menudo y, en todo caso, cada vez que note cualquier diferencia, por pequeña que sea, en la eficacia del sistema de frenado.

El nivel se comprueba con el motor apagado y el vehículo en un suelo horizontal. El nivel debe estar entre las marcas **A** "MINI" y **B** "MAXI".

Es normal que el nivel descienda al mismo tiempo que se desgastan las pastillas, pero no debe hacerlo nunca por debajo de la cota de alerta **A** "MINI".

#### Periodicidad de sustitución

Consulte el documento de mantenimiento de su vehículo.



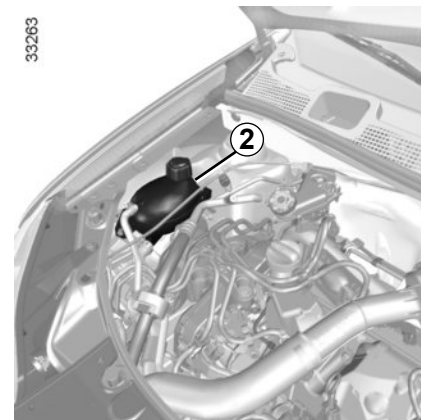
#### Reabastecimiento

Tras cualquier intervención en el circuito hidráulico, un especialista debe sustituir el líquido.

Es obligatorio utilizar un líquido homologado por nuestra asistencia técnica y en un recipiente sellado.

Al apagar el vehículo, el motoventilador (hélice) puede permanecer encendido unos 10 minutos para garantizar el correcto enfriamiento del motor.

En caso de descenso anormal o repetido del nivel, consulte a un Representante de la marca.



### Líquido de refrigeración

Con el motor apagado y el vehículo en un suelo horizontal, el nivel en frío debe situarse entre las marcas "MINI" y "MAXI" del orificio de llenado **2**.

Complete este nivel en frío antes de que llegue a la marca "MINI".



Al realizar intervenciones cerca del motor, proceda con cuidado, pues este podría estar caliente. Además, el motoventilador puede ponerse en marcha en cualquier momento.

**Riesgo de lesiones.**

## NIVELES (2/3)

### Periodicidad del control de nivel

Verifique regularmente el nivel del líquido de refrigeración (el motor puede sufrir graves deterioros por falta de líquido de refrigeración).

Si es necesario añadir líquido, utilice exclusivamente los productos homologados por los servicios técnicos que le aseguran:

- una protección anticongelante;
- una protección anticorrosión del circuito de refrigeración.

### Periodicidad de sustitución

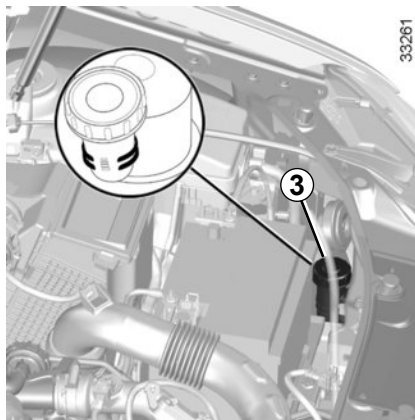
Consulte el documento de mantenimiento de su vehículo.

En caso de descenso anormal o repetido del nivel, consulte a un Representante de la marca.



No debe realizarse ninguna intervención en el circuito de refrigeración cuando el motor está caliente.

**Hay riesgo de quemaduras.**



### Líquido de la dirección asistida 3 o 4

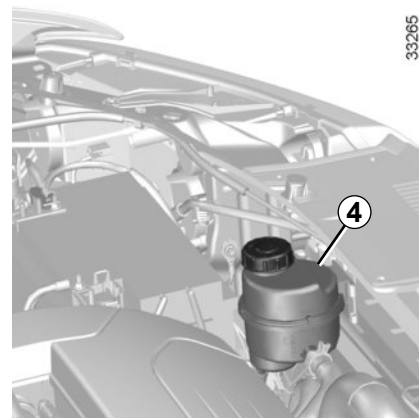
#### Cuando la boquilla sea visible

Nivel: para la lectura correcta del nivel en frío, pare el motor en suelo plano. El nivel indicado debe encontrarse entre las marcas «MINI» y «MAXI» de la boquilla 3 o 4.

Para operaciones de mantenimiento de la dirección asistida, diríjase a un Representante de la marca.

#### Otros casos

Consulte a un Representante de la marca.



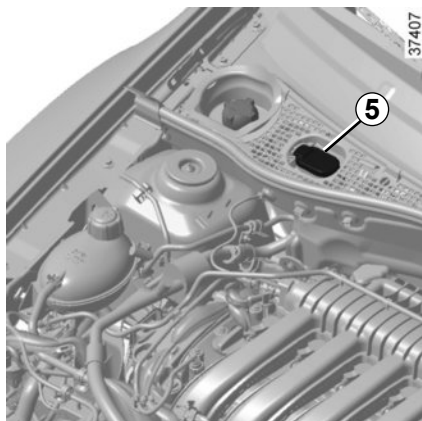
Si nota una diferencia en la eficacia de la dirección asistida, consulte a un Representante de la marca.



Al realizar intervenciones cerca del motor, tener en cuenta que este puede estar caliente. Además, el motor-ventilador puede ponerse en marcha en cualquier momento.

**Riesgo de lesiones.**

## NIVELES (3/3) / FILTROS



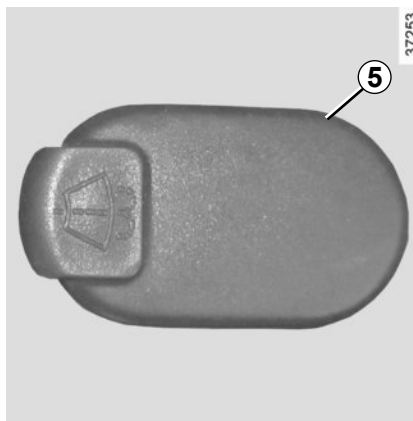
### Lavaparabrisas

#### Llenado

Con el motor parado, abra el tapón **5**. Rellene hasta ver el líquido y vuelva a poner el tapón. Este depósito alimenta el lavaparabrisas y el lavaluneta (en caso de estar equipado con este).

**Líquido:** producto del lavaparabrisas (producto anticongelante en invierno).

**Chorros:** para regular la altura de los chorros del lavaparabrisas, utilice una herramienta puntiaguda.



### Filtros

La sustitución de los elementos filtrantes (filtro de aire, filtro del habitáculo, etc.) está prevista en las operaciones de mantenimiento de su vehículo.

**Periodicidad de sustitución de los elementos filtrantes:** consulte el documento de mantenimiento de su vehículo.

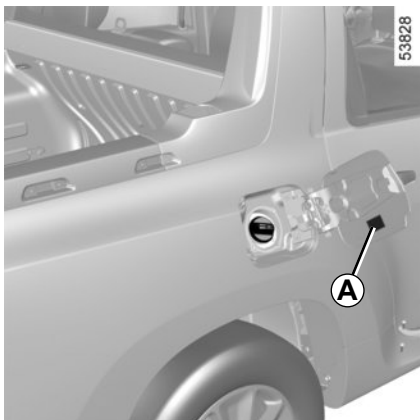


Al realizar intervenciones cerca del motor, proceda con cuidado, pues este podría estar caliente.

Además, el motoventilador podría ponerse en marcha en cualquier momento.

**Riesgo de lesiones.**

# PRESIONES DE INFLADO DE LOS NEUMÁTICOS (1/2)



La presión de llenado de los neumáticos se indica en la etiqueta **A**, situada en la tapa del depósito de combustible.

Las presiones de llenado deben ser comprobadas con los neumáticos fríos.

En caso de que la verificación de la presión no pueda efectuarse con los neumáticos fríos, habrá que aumentar las presiones indicadas de 0,2 a 0,3 bares (3 PSI).

No vacíe nunca un neumático caliente.

Ⓐ

37503

①	②		③	④	⑤
			⑥	⑦	⑧
①	②		⑨	⑩	⑪
			⑫	⑬	⑭

**1:** dimensiones de los neumáticos que equipa el vehículo.

**2:** estado de carga: cargado o descargado.

**3:** presión de inflado del neumático delantero, descargado, se circula fuera de autopista.

**4:** presión de inflado del neumático trasero, descargado, se circula fuera de autopista.

**5:** presión de inflado de la rueda de repuesto, descargado, se circula fuera de autopista.

**6:** presión de inflado del neumático delantero, descargado, se circula en autopista.

**7:** presión de inflado del neumático trasero, descargado, se circula en autopista.

**8:** presión de inflado de la rueda de repuesto, descargado, se circula en autopista.

**9:** presión de inflado del neumático delantero, cargado, se circula fuera de autopista.

**10:** presión de inflado del neumático trasero, cargado, se circula fuera de autopista.

**11:** presión de inflado de la rueda de repuesto, cargado, se circula fuera de autopista.

**12:** presión de inflado del neumático delantero, cargado, se circula en autopista.

**13:** presión de inflado del neumático trasero, cargado, se circula en autopista.

**14:** presión de inflado de la rueda de repuesto, cargado, se circula en autopista.

## PRESIONES DE INFLADO DE LOS NEUMÁTICOS (2/2)

### Seguridad neumáticos y montaje de cadenas

Consulte el apartado “Neumáticos” en el capítulo 5 ➔ 5.7 para conocer las condiciones de mantenimiento y, según las versiones, las posibilidades para colocar cadenas de nieve en el vehículo.

### Particularidad

**Para los vehículos utilizados a plena carga** (Peso Máximo Autorizado en Carga) **y tirando de un remolque**. La velocidad máxima debe estar limitada a **100 km/h** y la presión de los neumáticos aumentada en **0,2 bares**.

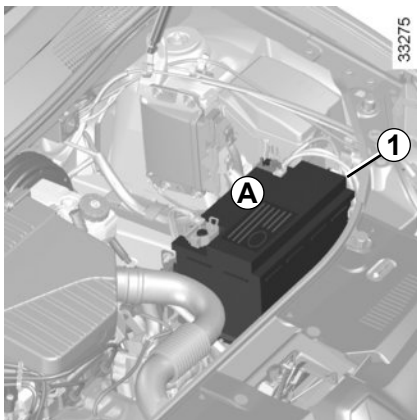
Si desea información acerca de los pesos, consulte el apartado “Pesos” en el capítulo 6 ➔ 6.8.



Si tiene necesidad de sustituirlos, debe montar en su vehículo únicamente unos neumáticos de marca, dimensión, tipo y estructura idénticos.

**Éstos deben: ser idénticos a los de origen o corresponder a los preconizados por un Representante de la marca.**

# BATERÍA



La batería **1** no necesita mantenimiento.

Nunca debe abrirla ni intentar llenarla.



La batería es específica (presencia de un tubo de desgaseado que permite la evacuación de gases corrosivos y explosivos hacia el exterior). Por lo tanto, debe ser sustituida por una batería que permita la conexión de este tubo flexible.

Consulte a un Representante de la marca

El estado de carga de la batería puede disminuir sobre todo si utiliza el vehículo:

- en pequeños recorridos;
- en circulación urbana;
- cuando la temperatura desciende;
- tras una utilización prolongada de elementos consumidores de energía (radio...) con el motor parado.

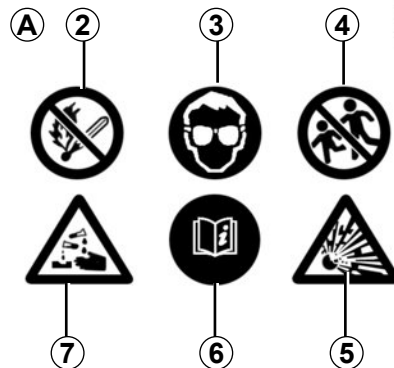
## Sustitución de la batería

Esta operación es compleja, por eso le aconsejamos que recurra a un Representante de la marca.



Maneje la batería con precaución, ya que contiene ácido sulfúrico que no debe entrar en contacto con los ojos o con la piel. Si esto ocurriese, lave con agua abundante y si fuera necesario consulte a un médico.

Mantenga las llamas, puntos incandescentes o chispas alejados de la batería: hay riesgo de explosión.



## Etiqueta A

Respete las indicaciones que se encuentran en la batería:

- **2** Prohibido fumar y acercar llamas;
- **3** Protección obligatoria de la vista;
- **4** Mantener alejados de los niños;
- **5** Materiales explosivos;
- **6** Consultar el manual;
- **7** Materiales corrosivos.



Al realizar intervenciones cerca del motor, tener en cuenta que este puede estar caliente. Además, el motoventilador puede ponerse en marcha en cualquier momento.

Riesgo de heridas.

# MANTENIMIENTO DE LA CARROCERÍA (1/2)

Un vehículo con un buen mantenimiento podrá conservarse durante más tiempo. Por lo tanto, se aconseja limpiar el exterior del vehículo periódicamente.

Su vehículo disfruta de técnicas anticorrosión avanzadas. Aunque varios factores ambientales pueden afectarle.

## Agentes atmosféricos corrosivos

- contaminación atmosférica (ciudades y zonas industriales);
- salinidad de la atmósfera (zonas marítimas, sobre todo en tiempo cálido);
- condiciones climatológicas estacionales e higrométricas (sal esparcida en la calzada durante el invierno, agua para limpieza de calles...).

## Incidentes de circulación

### Acciones abrasivas

Polvo atmosférico, arena, barro, gravillas proyectadas por otros vehículos...

Es preciso tomar unas precauciones mínimas para garantizar su seguridad ante estos riesgos.

## Lo que hay que hacer

Lave frecuentemente su vehículo, **con el motor parado**, con productos seleccionados por nuestra asistencia técnica (nunca productos abrasivos). Lave antes con chorro abundante:

- la resina que cae de los árboles o la polución industrial;
- el barro, que forma amalgamas húmedas en los pasos de rueda y en los bajos de la carrocería;
- **los excrementos de pájaro** que reaccionan químicamente con la pintura produciendo **un efecto rápido de decoloramiento, que puede incluso llegar a debilitar la pintura**; Es **imperativo** limpiar inmediatamente el vehículo para eliminar estas manchas, ya que después es imposible hacerlas desaparecer con un lustrado;
- la sal, sobre todo los pasos de rueda y los bajos de la carrocería, después de circular por regiones donde se han esparcido productos químicos.

Retire con regularidad los restos vegetales (resina, hojas, etc.) del vehículo.

## Lo que no hay que hacer

Lave el vehículo a plena luz del sol o a temperaturas bajo cero.

Rascar el barro o la suciedad sin empujarlos previamente.

Dejar que se acumule la suciedad exterior.

Dejar que el óxido se extienda a partir de desconchones accidentales.

Quitar las manchas utilizando disolventes no recomendados por nuestros Servicios Técnicos que puedan afectar a la pintura.

Viajar en condiciones de nieve y barro sin lavar el vehículo y, particularmente, los pasos de rueda y los bajos de la carrocería.



Desengrasar o limpiar con aparatos de limpieza de alta presión o pulverizando productos no homologados por nuestros Servicios Técnicos:

- elementos mecánicos (p. ej.: compartimento del motor);
  - bajos;
  - piezas con bisagras (p. ej.: interior de las puertas);
  - plásticos exteriores pintados (p. ej.: paragolpes).
- Podría provocar oxidaciones o dar lugar a un mal funcionamiento.



## MANTENIMIENTO DE LA CARROCERÍA (2/2)

Respete las leyes locales en lo que concierne al lavado de los vehículos (ej.: no lavar su vehículo en la vía pública).

Respete la distancia entre vehículos en caso de que se circule por una carretera con gravilla para evitar que se dañe la pintura.

Repare tan pronto como sea posible los desconchones de la pintura, para evitar la corrosión.

No olvide las visitas periódicas, en caso de que su vehículo se beneficie de la garantía anticorrosión. Consulte el manual de mantenimiento.

Si es necesario limpiar los elementos mecánicos, bisagras, etc., debe protegerlos de nuevo con un pulverizador homologado por nuestro servicio técnico.

Hemos seleccionado productos especiales para el mantenimiento que encontrará en las tiendas de la marca.

### Particularidad de los vehículos con pintura mate

Este tipo de pintura requiere tomar ciertas precauciones.

#### Lo que hay que hacer

Lave el vehículo a mano con agua abundante con ayuda de un paño o esponja suave...

#### Lo que no hay que hacer

- utilizar productos con base de cera (lustrado);
- frotar de manera intensiva;
- limpiar el vehículo en un túnel de lavado;
- pegar adhesivos en la pintura (riesgo de marcas).



lavar el vehículo con un aparato de alta presión.

### Lavado en rodillo

Lleve la manecilla del limpiaparabrisas a la posición de parada (consulte el apartado “Limpiaparabrisas/Lavaparabrisas” en el capítulo 1 ➔ 1.51). Verifique la fijación de los equipos exteriores, faros adicionales y retrovisores, y fije con una cinta adhesiva las escobillas del limpiaparabrisas. Quite el látigo de antena de la radio si el vehículo está equipado. Recuerde retirar el adhesivo y colocar la antena una vez terminado el lavado.

### Limpieza de los faros/luces de posición

Para limpiar los faros/luces de posición emplee un paño suave o de algodón. Si esto fuera insuficiente, moje ligeramente un paño suave o algodón con agua y jabón, y después lave por completo.

Termine por limpiar cuidadosamente con un paño seco y suave.

**No se deben utilizar productos de limpieza con alcohol o herramientas (p. ej.: una espátula).**

## MANTENIMIENTO DE LOS TAPIZADOS INTERIORES (1/2)

Un vehículo con un buen mantenimiento podrá conservarse durante más tiempo. Por lo tanto, se aconseja limpiar el interior del vehículo periódicamente.

Las manchas deben tratarse siempre rápidamente.

Sea cual sea el origen de la mancha, emplee **agua jabonosa** fría (eventualmente templada) **a base de jabón natural**.

**Está prohibido utilizar detergentes (lavavajillas, detergentes en polvo o a base de alcohol, etc.).**

Emplee un paño suave.

Aclare y absorba el excedente.

### **Cristales de instrumentos**

(ej.: cuadro de instrumentos, reloj, visualizador de temperatura exterior, pantalla de la radio, etc.)

Emplee un paño suave o de algodón.

Si no fuera suficiente, emplee un paño suave (o algodón) ligeramente humedecido en agua con jabón y a continuación limpie con un paño suave o algodón húmedo.

Termine por limpiar **cuidadosamente** con un paño seco y suave.

**Está prohibido utilizar productos a base de alcohol.**

### **Cinturones de seguridad**

Deben mantenerse limpios.

Emplee los productos seleccionados por nuestros servicios técnicos (Boutique de la marca) o bien agua jabonosa templada con una esponja y seque con un paño seco.

**El empleo de detergentes o tintes para la limpieza está prohibido.**

### **Tapicería (asientos, revestimiento de las puertas, etc.)**

Aspire **periódicamente** la tapicería.

#### **Manchas líquidas**

Utilice agua jabonosa.

Absorba o presione ligeramente (sin frotar nunca) con ayuda de un paño suave; aclare y absorba el agua sobrante.

#### **Mancha sólida o pastosa**

Retire **inmediatamente** y con cuidado la materia sólida o pastosa con una espátula (yendo desde los bordes hacia el centro, para no extender la mancha). Limpie la mancha como se indica en el caso de líquidos.

#### **En el caso especial de caramelos o chicles**

Coloque un hielo sobre la mancha para endurecerla y, a continuación, proceda como se indica en el caso de las manchas sólidas.

Consulte con el Representante de la marca si alguno de los consejos de mantenimiento del interior o su resultado no fueran satisfactorios.

## MANTENIMIENTO DE LOS TAPIZADOS INTERIORES (2/2)

### Desmontaje y montaje de los equipamientos móviles originales del vehículo

Si tiene que retirar alguno de los equipamientos móviles para limpiar el habitáculo (por ejemplo, las alfombrillas), vuelva a colocarlos después en el lado correcto (por ejemplo, la alfombrilla del conductor debe ir en el lado del conductor) y sujételos con los elementos suministrados con el equipamiento (por ejemplo, la alfombrilla del conductor debe sujetarse siempre con ayuda de los elementos de sujeción preinstalados).

En cualquier caso, con el vehículo detenido, compruebe que nada obstaculice la conducción (obstáculos que impidan presionar los pedales, enganche del pie en la alfombrilla, etc.).

### Lo que no hay que hacer

Colocar objetos como ambientadores y difusores de perfume a la altura de los aireadores puesto que podrían dañar el guarnecido del salpicadero.



utilice productos de limpieza de alta presión o productos en pulverizador en el interior del vehículo:

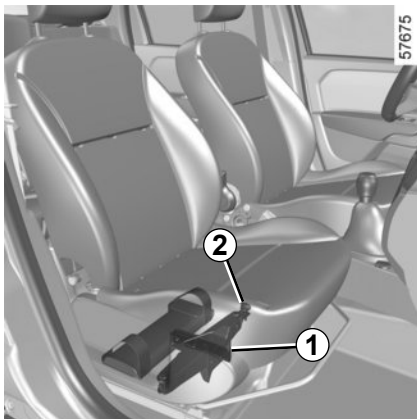
si no se toman precauciones, podría verse perjudicado, entre otras cosas, el buen funcionamiento de los componentes eléctricos o electrónicos presentes en el vehículo.



# Capítulo 5: Consejos prácticos

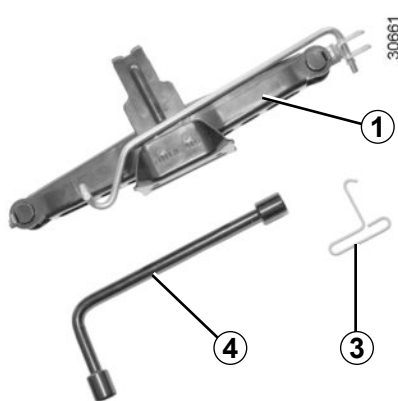
Herramientas . . . . .	5.2
Pinchazo, rueda de repuesto . . . . .	5.3
Embellecedores, Llantas . . . . .	5.5
Cambio de rueda . . . . .	5.6
Neumáticos . . . . .	5.7
Sustitución de las lámparas . . . . .	5.9
Luces delanteras . . . . .	5.9
Faro antiniebla . . . . .	5.10
Luces traseras . . . . .	5.11
Indicadores de dirección laterales . . . . .	5.14
Iluminación interior . . . . .	5.15
Fusibles . . . . .	5.17
Telemando por radiofrecuencia: batería . . . . .	5.20
Batería: reparación . . . . .	5.21
Escobillas del limpiaparabrisas . . . . .	5.23
Remolcado: reparación . . . . .	5.24
Remolcado: remolque . . . . .	5.26
Dispositivos de emergencia . . . . .	5.27
Accesorios . . . . .	5.28
Anomalía de funcionamiento . . . . .	5.29

# HERRAMIENTAS



## Acceso a las herramientas

Las herramientas se encuentran bajo el asiento del pasajero delantero.



## Gato 1

Para utilizar el gato, afloje la tuerca **2**. Pliegue correctamente el gato antes de colocarlo de nuevo en su alojamiento.

Apriete la tuerca para fijar el gato.

**Llave del embellecedor 3**  
(En función de la versión del vehículo)  
Permite soltar los embellecedores de la rueda.

**Llave de rueda 4**  
Permite bloquear/desbloquear los tornillos de la rueda y, según el vehículo, acceder a la rueda de repuesto.

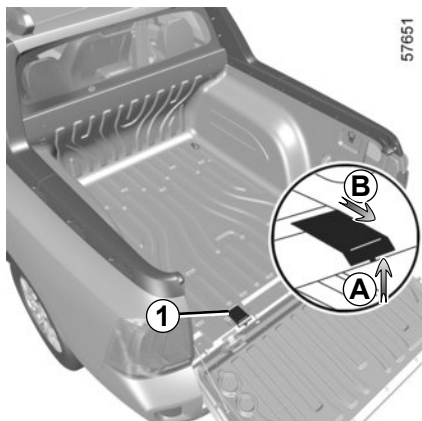


No deje nunca las herramientas de cualquier manera en el vehículo: riesgo de proyección en el momento de un frenado brusco. Tras utilizarlas, guarde las herramientas en sus respectivos lugares: riesgo de lesiones.

Si la rueda viene con tornillos, utilice estos tornillos exclusivamente para la rueda de repuesto: consulte la etiqueta situada en la propia rueda.

El gato está destinado al cambio de las ruedas. En ningún caso debe emplearse para efectuar una reparación o para meterse debajo del vehículo.

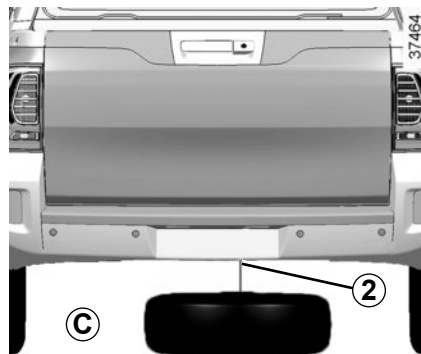
## PINCHAZO, RUEDA DE REPUESTO (1/2)



La rueda de repuesto se encuentra en una caja **2** debajo del vehículo.

### Para sacar la rueda de repuesto:

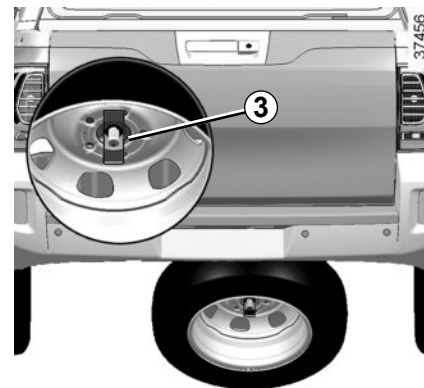
- retire la cubierta protectora **1** elevando suavemente la lengüeta como se muestra en **A** y deslizando la cubierta en la dirección **B**;
- afloje el tornillo con la llave de la rueda (consulte "Herramientas" de este capítulo);
- baje la rueda de repuesto al máximo como se muestra en **C** y póngala de pie.
- suelte el componente **3** de la llanta para liberarla.



### Para colocar una rueda:

Proceda en el sentido inverso.

- ponga la rueda recta y coloque el componente **3** a través de la llanta;
- tumbe la rueda, con la válvula hacia el suelo, y empújela debajo del vehículo;
- vuelva a apretar el tornillo al máximo de forma que se enrolle el cable de sujeción de la rueda prestando atención para que la rueda esté completamente fija.



En caso de estacionar en el arcén de la vía, debe advertir al resto de conductores de la presencia de su vehículo colocando el triángulo de señalización u otros dispositivos prescritos por la legislación local del país donde se encuentre.

## PINCHAZO, RUEDA DE REPUESTO (2/2)



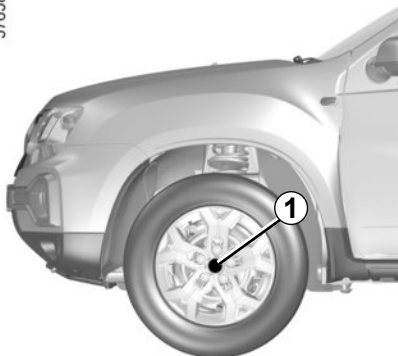
Atención, su vehículo puede estar equipado con una rueda de repuesto de diferentes dimensiones de las otras cuatro ruedas:

- Nunca monte más de una rueda de repuesto en un mismo vehículo;
- Sustituya lo antes posible la rueda de seguridad por una rueda del mismo tipo que la de origen;
- Durante la utilización, que debe ser temporal, de la rueda de repuesto, la velocidad del vehículo no debe superar la indicada en la etiqueta situada en la rueda.
- El montaje de esta rueda puede modificar el comportamiento habitual de su vehículo. Evite las aceleraciones y desaceleraciones bruscas y reduzca la velocidad en curvas.
- Para evitar dañar el sistema de montaje de la rueda de seguridad, nunca use herramientas distintas a las proporcionadas en el kit de herramientas.
- La rueda de seguridad es pesada y puede caer repentinamente, quítela y sustitúyala con cuidado.
- Si la rueda de repuesto se ha conservado durante varios años, haga que su taller la verifique y compruebe si reúne las condiciones adecuadas para ser utilizada sin peligro.



# EMBELLECEDORES, LLANTAS

57658



En función de la versión, del año, del país de comercialización y del modelo de su vehículo, las ruedas y los emblecedores pueden variar. Consulte en su concesionario las opciones disponibles.

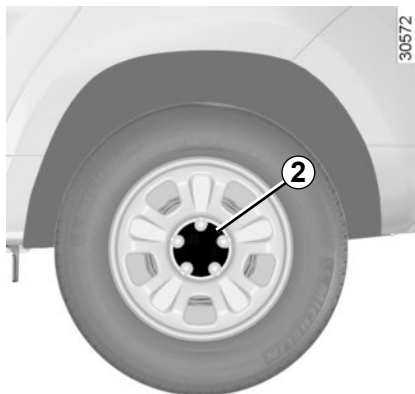
Para cambiar la rueda, en función del modelo de la misma, pueden existir herramientas específicas. Consulte al Representante de la marca en caso de duda.

## Rueda de aleación con tornillos visibles

(según el ejemplo de la rueda 1)

El acceso a los tornillos es directo.

30572



## Emblecedor central con tornillos de ruedas visibles

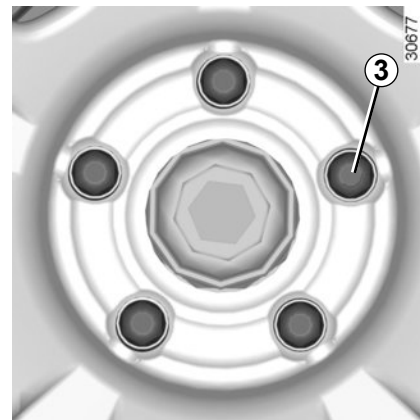
(según el ejemplo de la rueda 2)

En función de la versión del vehículo, quitar el útil del emblecedor insertando el gancho cerca de un tornillo de la rueda.

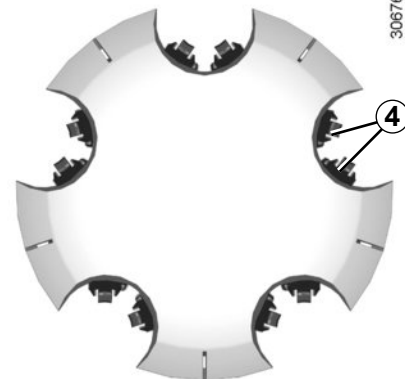
Para colocarlo, oriente los ganchos 4 respecto a los tornillos 3.

Introduzca los ganchos de fijación del emblecedor.

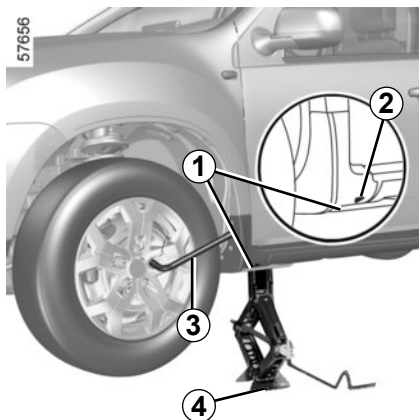
30677



30676



## CAMBIO DE RUEDA



Active las luces de emergencia. Detenga el vehículo en un lugar apartado de la circulación sobre un suelo horizontal, no deslizante y firme (si es necesario, coloque un soporte rígido debajo de la base del gato). Ponga el freno de mano e introduzca una marcha (primera o marcha atrás) para vehículos con transmisión mecánica, o posición P para transmisiones automáticas.

En caso de estacionar en el arcén de la vía, debe advertir al resto de conductores de la presencia de su vehículo colocando el triángulo de señalización u otros dispositivos prescritos por la legislación local del país donde se encuentre.

Si es necesario, extraiga el embellecedor; consulte «Embellecedor, llantas» en este capítulo.

Desbloquee los tornillos de la rueda mediante la llave de la rueda **3**, apoyándose encima de ella y no tirando hacia arriba

Presente el gato **4** horizontalmente. Coloque el gato horizontalmente, la cabeza del gato debe estar situada imperativamente a la altura del refuerzo de chapa **1** más cercano a la rueda implicada, señalado por una flecha **2**.

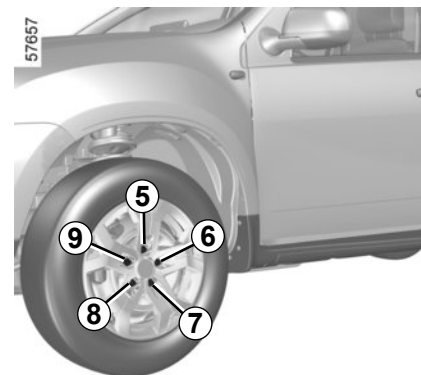
Comience a atornillar el gato **4** con la mano hasta situar convenientemente su base (ligeramente metida bajo el vehículo).

Dé unas vueltas de manivela hasta despegar la rueda del suelo.

Quite los tornillos y retire la rueda.

Instale la rueda de repuesto en su sitio en el buje central y gírela hasta que los orificios de fijación de la rueda coincidan con los del eje

Cuando la rueda de repuesto incluya los tornillos, utilice estos tornillos exclusivamente para la rueda de repuesto.



Apriete los tornillos asegurándose de que la rueda esté correctamente encajada en su buje y baje el gato.

Con las ruedas en el suelo, apriete con fuerza los tornillos comenzando por el lado **5**, después **7**, **9**, **6** y terminando por **8**, controle el apriete (par de apriete 105 Nm), y la presión de inflado de la rueda de repuesto lo antes posible.



En caso de pinchazo, sustituya la rueda lo antes posible.

Un neumático que haya sufrido un pinchazo debe ser examinado siempre (y reparado si es posible) por un especialista.

# NEUMÁTICOS (1/2)

31546



## Seguridad de neumáticos y ruedas

Los neumáticos constituyen el único contacto entre el vehículo y la carretera, es por ello esencial mantenerlos en buen estado.

Debe atenderse imperativamente a las reglas locales previstas por el código de la circulación.

Su vehículo está equipado con ruedas de gran tamaño. Estas son más sensibles a un fallo de equilibrio. En caso de que se produzcan vibraciones al circular, consulte a un Representante de la marca.

## Mantenimiento de los neumáticos

Los neumáticos deben estar en buen estado y sus dibujos deben presentar un relieve suficiente. Los neumáticos homologados por nuestros servicios técnicos incluyen testigos de desgaste **1** que están **compuestos de salientes-testigo, ubicados en el dibujo del neumático.**

En cuanto el relieve del dibujo se desgasta hasta el nivel de los salientes indicadores, **estos pasarán a ser visibles 2: entonces** es necesario sustituir los neumáticos, ya que la profundidad del dibujo es de aproximadamente **1,6 mm y dará lugar a una adherencia deficiente en las carreteras mojadas.**

Un vehículo excesivamente cargado, largos recorridos por autopista, condiciones extremas de calor y una conducción habitual por carreteras precarias contribuyen a que los neumáticos se deterioren más deprisa e influyen en la seguridad.

## Presiones de inflado

Es importante comprobar las presiones de los neumáticos, incluida la de la rueda de repuesto. Deberán controlarse al menos una vez al mes y, además, antes de emprender un viaje largo.

Las presiones deben ser comprobadas en frío: no hay que tener en cuenta las presiones más altas que podrían alcanzarse si hace calor o después de un recorrido efectuado a alta velocidad.

En caso de que la verificación de la presión no pueda efectuarse con los neumáticos **fríos**, es preciso aumentar las presiones indicadas de **0,2 a 0,3 bares.**

**Es imperativo no desinflar nunca un neumático caliente.**



**Unas presiones insuficientes** traen consigo un desgaste prematuro y calentamientos anormales de los neumáticos. Esto puede provocar:

- estabilidad deficiente en carretera;
- riesgo de reventón o de que se desprenda la banda de rodadura.

La presión de inflado de los neumáticos depende de la carga y del uso del vehículo. La presión puede ajustarse en función de las condiciones de uso. Consulte el apartado “Presiones de inflado de los neumáticos” en el capítulo 4) ➔ 4.9.

## NEUMÁTICOS (2/2)

### Intercambio de neumáticos

No se recomienda esta práctica.

### Rueda de seguridad

Consulte los apartados “Pinchazo, rueda de repuesto” y “Cambio de rueda” en el capítulo 5 ➔ 5.3, ➔ 5.6.

### Sustitución ruedas/ neumáticos



Por su seguridad y para respetar la legislación: cuando sea necesaria la sustitución, se recomienda adaptar su vehículo con un juego de neumáticos de la misma marca, tamaño, tipo y estructura en el mismo eje.

**Como mínimo, deben tener la misma capacidad de carga y clasificación de velocidad que los neumáticos originales o cumplir con las recomendaciones de un taller autorizado.**

El incumplimiento de estas instrucciones pone a su seguridad en riesgo y determina si su vehículo está equipado para circular en las carreteras.

**Riesgo de pérdida del control del vehículo.**

### Neumáticos de «nieve» o «termogoma»

Le aconsejamos que equiepe las **cuatro ruedas** con la misma calidad de neumáticos, para preservar la máxima capacidad de adherencia.

**Atención: Estos neumáticos tienen algunas veces un sentido de rodadura y un índice de velocidad máxima que puede ser inferior a la velocidad máxima de su vehículo.**

Estos tipos de neumáticos no están disponibles en Brasil, pero es importante saber que si viaja al extranjero con su vehículo, hay neumáticos de invierno adecuados para conducir por nieve.



Se prohíbe montar cadenas de nieve en las ruedas traseras únicamente.

Solo se podrán montar cadenas de nieve en los neumáticos de tamaño idéntico a los neumáticos originales de su vehículo. Se pueden montar cadenas en las ruedas siempre que se utilicen las cadenas específicas.

Consulte a un Representante de la marca.

En todos los casos descritos, consulte a un Representante de la marca, que sabrá recomendarle la elección del equipamiento mejor adaptado a su vehículo.



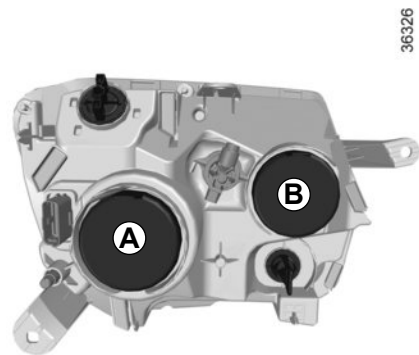
Atención: una tapa de válvula sin colocar o mal apretada puede perjudicar la estanqueidad de los neumáticos y provocar pérdidas de presión. Utilice siempre tapas de válvula idénticas a las originales bien atornilladas.

La ausencia de la tapa de válvula también puede permitir la acumulación de suciedad en la válvula, pudiendo perjudicar el funcionamiento correcto de la válvula.



Ciertos incidentes de conducción, como los «golpes contra los bordillos», pueden dañar los neumáticos y las llantas, así como suponer un desajuste del tren trasero o delantero. Si esto ocurriese, acuda al Representante de la marca para comprobar su estado.

# FAROS DELANTEROS: sustitución de las lámparas



Usted puede sustituir las lámparas descritas a continuación. No obstante, aconsejamos que sea un Representante de la marca el que las sustituya si la manipulación parece difícil.

## Luz baja

Quite la tapa **A**.

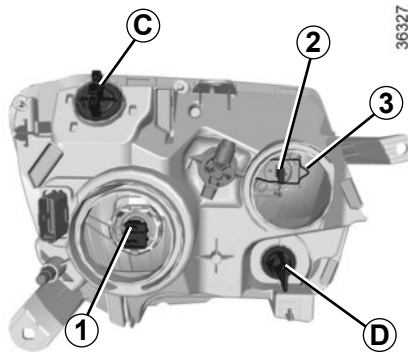
Quite el portalámparas **1** para soltar y sustituir la lámpara.

**Tipo de lámpara: H7**



Las lámparas están sometidas a presión y pueden estallar durante la sustitución.

Riesgo de lesiones.



## Luces de carretera

Quite la tapa **B**.

Quite el conector **3**, extraiga el resorte **2** y suelte la lámpara.

**Tipo de lámpara: H1**

**No toque el cristal de la lámpara. Sujétela por la base.**

Localice el posicionamiento correcto de la lámpara antes del desmontaje para garantizar el posicionamiento correcto cuando vuelva a realizar el montaje. Después de cambiar la lámpara, vuelva a poner la tapa.

## Luz delantera de posición y luz de día

Para acceder a ella, dé un cuarto de vuelta a la lámpara **C** y desplácela hacia fuera del faro

**Tipo de lámpara: W21/5W**

## Indicadores de dirección

Para acceder a la lámpara, gire el portalámparas **D** hasta el tope y quítelo.

**Tipo de lámpara: PY21W**



Tenga cuidado al sustituir las bombillas. Cambiarlas de posición puede ocasionar fallos en el funcionamiento de la lámpara.



Al realizar intervenciones cerca del motor, proceda con cuidado, pues este podría estar caliente. Además, el motoventilador podría ponerse en marcha en cualquier momento.

# LUCES DE NIEBLA: sustitución de las lámparas



## Luces delanteras de niebla 1

Consulte a un Representante de la marca.

**Tipo de lámpara: H16LL.**



Las lámparas están sometidas a presión y pueden estallar durante la sustitución.

Riesgo de heridas.

## Faros adicionales

Si desea equipar su vehículo con faros adicionales, consulte a un Representante de la marca.



Toda intervención (o modificación) en el circuito eléctrico debe ser efectuada por un Representante de la marca ya que una conexión incorrecta podría provocar el deterioro de la instalación eléctrica (cableado u órganos, en particular el alternador); además, él dispone de las piezas necesarias para la adaptación.



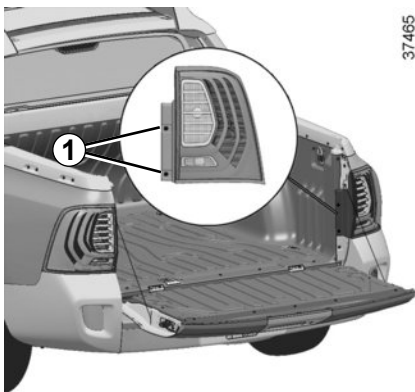
Tenga cuidado al sustituir las bombillas. Cambiarlas de posición puede ocasionar fallos en el funcionamiento de la lámpara.



Al realizar intervenciones cerca del motor, tenga en cuenta que éste puede estar caliente. Además, el ventilador puede ponerse en marcha en cualquier momento.

Riesgo de lesiones

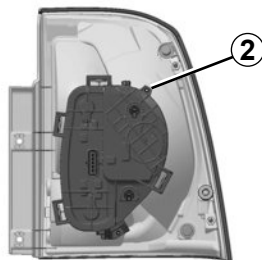
# LUCES TRASERAS: Sustitución de las lámparas (1/3)



## Luces traseras

Abra el portón. Afloje los tornillos **1** para liberar el portalámparas hacia afuera.

Quite el portalámparas aflojando el tornillo **2**.



## 3 Testigo de dirección asistida

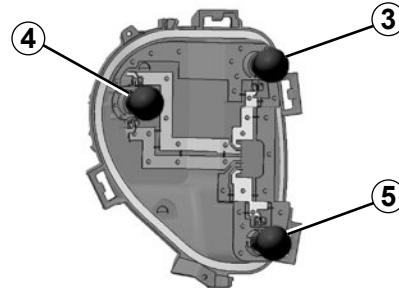
Tipo de lámpara: PY21W

## 4 Luz de freno/posición

Tipo de lámpara: P21/5W

## 5 Luz de marcha atrás

Tipo de lámpara: P21W



## Montaje de nuevo

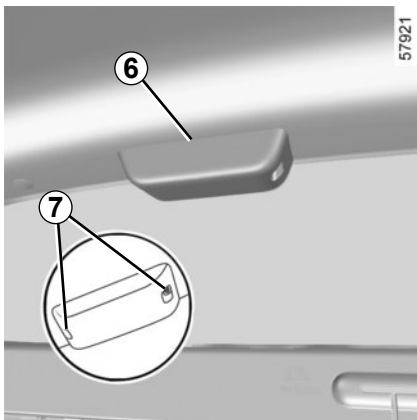
Para montarlas, proceda en sentido inverso teniendo cuidado para no dañar los cables.



Las lámparas están sometidas a presión y pueden estallar durante la sustitución.

Riesgo de heridas.

## LUCES TRASERAS: Sustitución de las lámparas (2/3)



### Tercera luz de stop

La lámpara de la tercera luz de stop **6** es accesible desde el asiento trasero. Quite el portalámparas aflojando los tornillos **7**.



Saque la lámpara **8**.

**Tipo de lámpara: W16W.**

Para montarlas, proceda en sentido inverso teniendo cuidado para no dañar los cables.

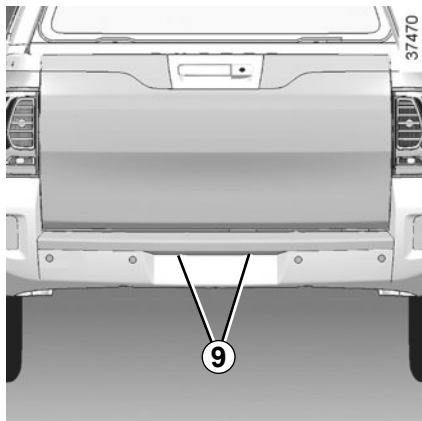


Las lámparas están sometidas a presión y pueden estallar durante la sustitución.

Riesgo de heridas.



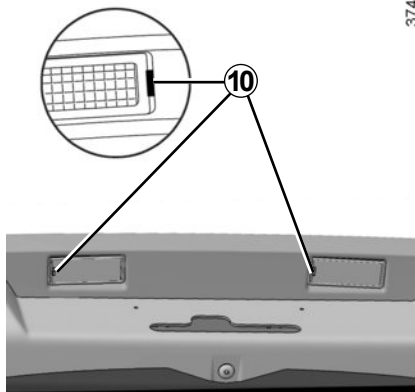
## LUCES TRASERAS: Sustitución de las lámparas (3/3)



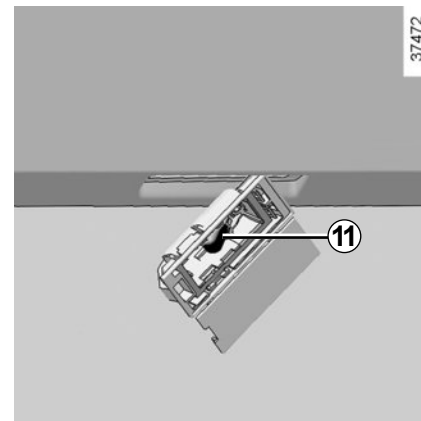
### Iluminador placa de matrícula

Desacople las luces de la matrícula **9** presionando la lengüeta **10** utilizando una herramienta.

Saque el difusor y la lámpara **11**.



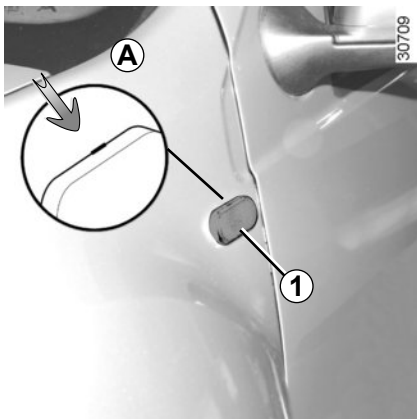
Tipo de lámpara: **W5W**.



Las lámparas están sometidas a presión y pueden estallar durante la sustitución.

Riesgo de heridas.

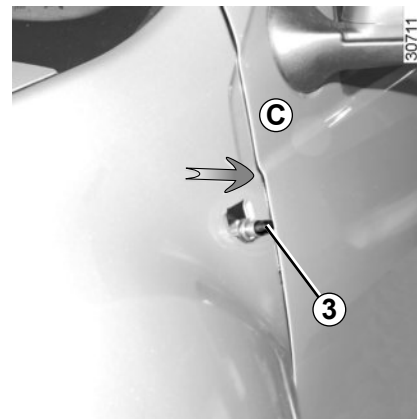
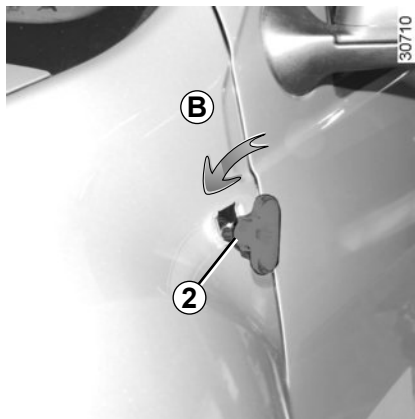
## INDICADORES DE DIRECCIÓN LATERALES: sustitución de las lámparas



Suelte los intermitentes **1** (utilizando, por ejemplo, una herramienta colocada en **A**, desplace los intermitentes en la dirección exterior del vehículo).

Gire un cuarto de vuelta (movimiento **B**) el portalámparas **2** y saque la lámpara **3** (movimiento **C**).

**Tipo de lámpara: WY5W.**

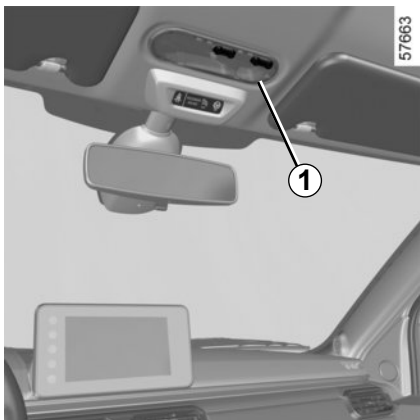


Tenga cuidado al sustituir las bombillas. Cambiarlas de posición puede ocasionar fallos en el funcionamiento de la lámpara.



Las lámparas están sometidas a presión y pueden estallar durante la sustitución.  
Riesgo de heridas.

## PLAFONES: sustitución de las lámparas (1/2)



### Plafones

Desencaje el aireador **1** con ayuda de una herramienta.

Saque la lámpara concernida.

**Tipo de lámpara 1: W5W.**



### Luz de techo trasera

Desencaje el aireador **2** con ayuda de una herramienta.

Saque la lámpara concernida.

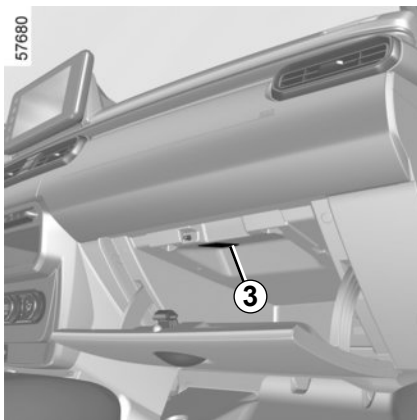
**Tipo de lámpara 2: W5W.**



Las lámparas están sometidas a presión y pueden estallar durante la sustitución.

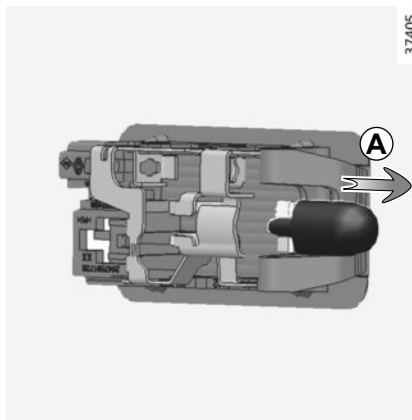
Riesgo de heridas.

## PLAFONES: sustitución de las lámparas (2/2)



### Iluminador de la guantera (según el vehículo)

Suelte la tapa **3** con ayuda de una herramienta, presionando en la lengüeta para bascular la pieza hacia el interior de la guantera.



Sustituya las lámparas en el sentido de la flecha **A**.

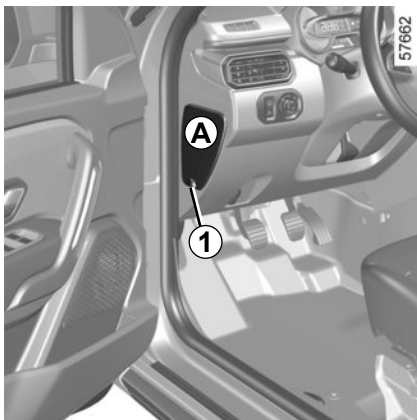
**Tipo de lámpara: W5W.**



Las lámparas están sometidas a presión y pueden estallar durante la sustitución.

Riesgo de heridas.

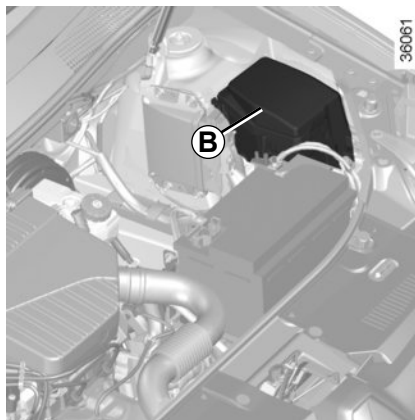
## FUSIBLES (1/3)



### Fusibles en el habitáculo

Si un aparato eléctrico no funcionase, compruebe el estado de los fusibles.

Suelte la tapa **A** utilizando la muesca **1**.



### Fusibles en el compartimiento del motor **B**

Algunas funciones están protegidas por fusibles situados en el compartimiento del motor, en el cajetín **B**.

Debido a su escasa accesibilidad, **recomendamos que estos fusibles sean sustituidos por un Representante de la marca.**



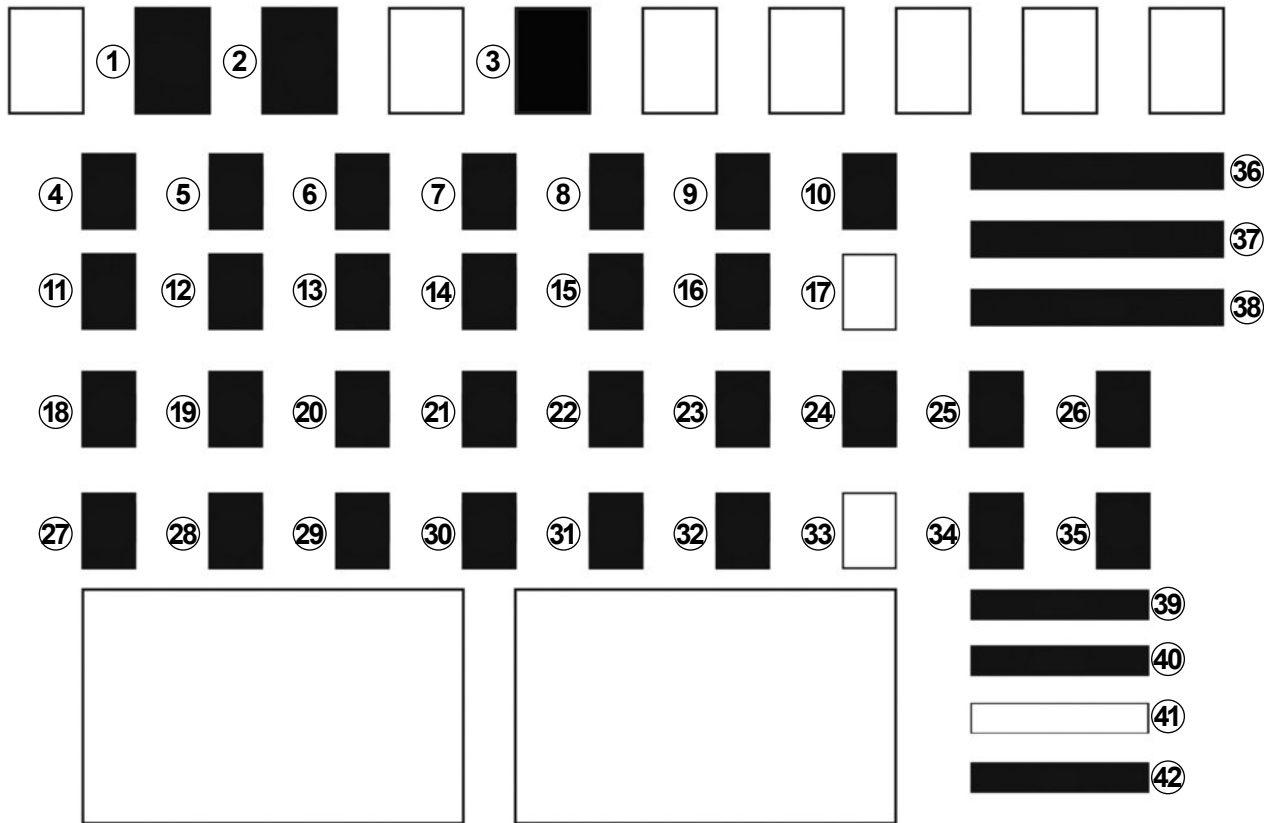
Verifique el fusible en cuestión y **sustitúyalo, si fuera necesario, por otro fusible del mismo amperaje.**

Un fusible con demasiado amperaje puede crear un calentamiento excesivo de la red eléctrica (hay riesgo de incendio), en caso de consumo anormal de un equipamiento.

# FUSIBLES (2/3)

## Asignación de los fusibles en el habitáculo A

(la presencia y la posición de los fusibles DEPENDEN DEL NIVEL DE EQUIPAMIENTO DEL VEHÍCULO)



37441

## FUSIBLES (3/3)

Número	Asignación
1	Elevallunas eléctrico delantero izquierdo
2	No utilizado
3	Toma de accesorios trasera
4	Elevallunas eléctricos delanteros
5	Luces izquierdas de carretera
6	Luces derechas de carretera
7	Luz izquierda de cruce
8	Luces derechas de cruce
9	Luces izquierdas de posición
10	Luces derechas de posición
11	Elevallunas eléctricos traseros
12	Emplazamiento vacío
13	Bocina
14	Condenación automática de las puertas
15	ABS

Número	Asignación
16	Plafonier; elevallunas del conductor; climatización
17	No utilizado
18	Marcha atrás, limpia
19	Luneta térmica, equipo multimedia y ayuda al aparcamiento
20	Luces diurnas
21	Luces de freno
22	Inyección, emplazamiento reservado para equipamientos complementarios
23	Airbag
24	Motor de arranque
25	Dirección asistida
26	Alerta de cinturón de seguridad y ayuda al aparcamiento
27 y 28	Unidad central eléctrica del habitáculo

Número	Asignación
29	Unidad central eléctrica del habitáculo
30 y 32	Luces indicadoras de dirección
31	Emplazamiento reservado para equipamientos complementarios.
33	No utilizado
34	Cuadro de instrumentos
35	Radio, mando de climatización
36	Motor de arranque
37	Lavaparabrisas
38	Ventilación del habitáculo
39	Encendedor.
40	Toma de diagnóstico y radio
41	No utilizado
42	Retrovisores eléctricos

# TELEMANDO POR RADIOFRECUENCIA: pila

40618



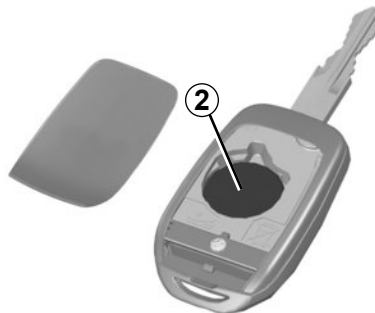
## Sustitución de la pila del telemando A

O suelte la tapa del telemando **A** utilizando un destornillador plano en **1**.



Cuando sea necesario sustituir la pila, asegúrese de utilizar el mismo tipo o un tipo equivalente (consulte a un representante de la marca).

40619



Sustituya la pila **2** respetando la polaridad grabada en la tapa.

**Nota:** al sustituir la pila, tenga cuidado de no tocar el circuito electrónico situado en la tapa de la llave.



Al realizar la sustitución de la pila:

– Asegúrese de insertar correctamente la pila.

### hay riesgo de explosión.

– Si la tapa no cierra correctamente, no intente utilizar el telemando y manténgalo fuera del alcance de los niños.

26913



### Advertencias sobre las pilas:

– mantenga las pilas (nuevas o usadas) fuera del alcance de los niños;

– no tragar las pilas;

### Hay riesgo de quemaduras químicas que pueden provocar la muerte.

– en caso de ingestión o introducción de una pila en alguna parte del cuerpo, consulte lo antes posible a un médico.

No se deshaga de las pilas usadas en cualquier lugar. Entréguelas en un organismo encargado de la recogida y del reciclaje de las pilas.



## BATERÍA: descargada (1/2)

### Para evitar que haya saltos de chispa

- Asegurar que todo aquello que “consume electricidad” (luces de cortesía, etc.) está apagado antes de desconectar o reconectar la batería.
- Durante la carga, desenchufar el cargador antes de conectar o desconectar la batería.
- Para evitar que se produzca un cortocircuito entre los terminales, no colocar nada de metal sobre la batería.
- Esperar siempre al menos un minuto después de haber apagado el motor para desconectar la batería.
- Cuando se vuelva a conectar la batería, comprobar que los terminales están bien apretados.



Presione el botón de parada para cortar el contacto antes de realizar cualquier intervención en el compartimento del motor ➔ 2.2.

### Reciclado de la batería

Devuelva la batería usada al concesionario en el momento del cambio. Según la resolución Conama 401/2008 del 04/11/2008.

TODO CONSUMIDOR/USUARIO FINAL ESTÁ OBLIGADO A DEVOLVER SU BATERÍA USADA A UN PUNTO DE VENTA. NO LA TIRE A LA BASURA. LOS PUNTOS DE VENTA TIENEN LA OBLIGACIÓN DE ACEPTAR SU BATERÍA USADA, GUARDARLA ADECUADAMENTE Y DEVOLVERLA AL FABRICANTE PARA SU RECICLAJE.

Composición básica: plomo, ácido sulfúrico diluido y plástico.

También es obligatorio el reciclaje de las pilas del mando de apertura de las puertas.



Al cargar determinadas baterías, es posible que deba seguir procedimientos específicos. Consulte a su representante de la marca.

Evite los riesgos de chispa porque pueden ocasionar una explosión inmediata. Cargue la batería en una zona perfectamente ventilada. Existe riesgo de lesiones graves.

### Conexión de un cargador

**El cargador debe ser compatible con una batería de tensión nominal de 12 voltios.**


No desconecte la batería con el motor en marcha. **Siga las instrucciones de uso dadas por el proveedor del cargador de baterías que esté empleando.**



Maneje la batería con precaución, ya que contiene ácido sulfúrico que no debe entrar en contacto con los ojos o con la piel. Si esto ocurriese, lave con agua abundante. En caso necesario, acuda a un médico.

Mantenga las llamas, puntos incandescentes o chispas alejados de la batería: hay riesgo de explosión.

Al realizar intervenciones cerca del motor, tenga en cuenta que éste puede estar caliente. Además, el motoventilador puede ponerse en marcha en cualquier momento. El

testigo  integrado en el compartimento del motor se lo recuerda.

**Riesgo de lesiones.**

## BATERÍA: descargada (2/2)

### Arranque con la batería de otro vehículo

Para arrancar, si debe utilizar la batería de otro vehículo, consiga unos cables de arranque apropiados (de buena sección) en un Representante de la marca o, si ya posee cables de arranque, asegúrese de que están en buen estado.

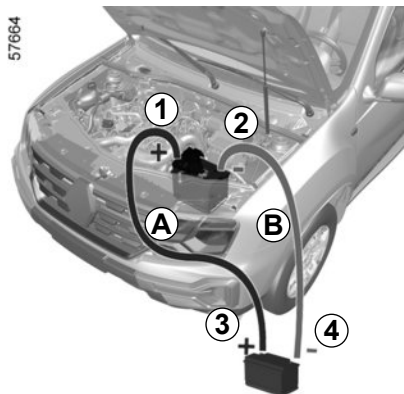
**Las dos baterías deben tener una tensión nominal idéntica de 12 voltios.** La batería que proporciona la corriente debe tener una capacidad (amperios hora, Ah) como mínimo igual a la batería descargada.

Asegúrese de que los dos vehículos no estén en contacto (riesgo de cortocircuito al conectar los polos positivos) y que la batería descargada esté bien conectada. Corte el contacto de su vehículo.



Al realizar intervenciones cerca del motor, tenga en cuenta que éste puede estar caliente. Además, el ventilador puede ponerse en marcha en cualquier momento.

**Riesgo de lesiones.**



Levantar la tapa roja del terminal **1 (+)**.

Conecte el cable positivo **A (+)** al borne **1 (+)** de la batería descargada y luego al borne **3 (+)** de la batería que suministra la corriente.

Conecte el cable negativo **B (-)** al borne **4 (-)** de la batería que suministra la corriente y después al borne **2 (-)** de la batería descargada.

Arranque el motor del vehículo que suministrará la corriente y póngalo a un régimen medio.

Si el motor de su vehículo no arranca inmediatamente, apague el encendido y espere unos instantes antes de volver a intentarlo.

Con el motor en marcha, desconecte los cables **A** y **B** en orden inverso (**2-4-3-1**).

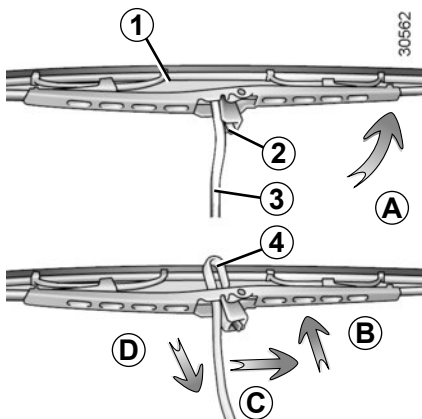
Sustituir la tapa roja del terminal **1 (+)**.



Verifique que no exista ningún contacto entre los cables **A** y **B** y que el cable positivo **A** no toque ningún elemento metálico del vehículo que suministra la corriente.

Existe el riesgo de lesiones graves y/o de daños en el vehículo.

# ESCOBILLAS DEL LIMPIA



## Sustitución de las escobillas del limpiaparabrisas 1

- Con el contacto cortado, levante el brazo del limpia **3**.
- Gire la escobilla hasta ponerla horizontal (movimiento **A**).
- Presione la lengüeta **2** y deslice la escobilla del limpia hacia abajo hasta liberar el gancho **4** del brazo del limpia (movimiento **D**).
- Desplace la escobilla (movimiento **C**) y después levántela (movimiento **B**) para liberarla.

## Montaje de las escobillas del limpia

Para montar la escobilla del limpia, proceda en el sentido inverso al desmontaje. Asegúrese de que la escobilla queda bien sujeta.

Durante la operación de cambio de la escobilla, cuando esta se retira, tenga la precaución de no dejar que el brazo caiga sobre el cristal: hay riesgo de romper el cristal.

Vigile el estado de las escobillas del limpia. Su vida útil depende de usted:

- limpie las escobillas, el parabrisas y la luneta regularmente con agua jabonosa;
- no las utilice cuando el parabrisas está seco;
- despéguelas del parabrisas y/o de la luneta cuando lleven sin funcionar mucho tiempo.



- En temperaturas muy bajas, asegúrese de que las escobillas del limpiaparabrisas no estén inmovilizadas por el hielo (existe riesgo de sobrecalentamiento del motor).
- Vigile el estado de las escobillas. Debe cambiarlas tan pronto como haya disminuido su eficacia: aproximadamente todos los años.

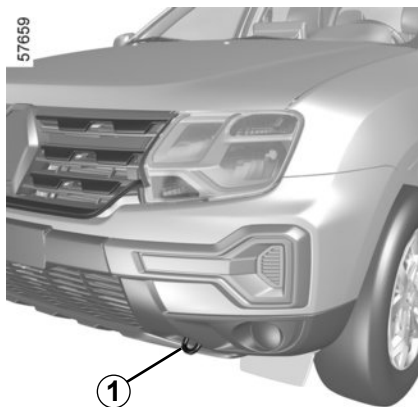
## REMOLCADO: en caso de avería (1/2)

### Proceso de remolcado

**El volante no debe estar bloqueado; la llave de contacto debe estar en la posición «M» (encendido), lo que permite la señalización (luces de stop, luces de precaución...). Por la noche, el vehículo debe llevar las luces puestas.**

Retire el remolque si lo hubiera.

Además, es imperativo respetar las condiciones de remolcado definidas por la legislación en vigor en cada país y no sobrepasar el peso remolcable de su vehículo. Diríjase a su Concesionario.



### Puntos de remolcado

Utilice exclusivamente el punto de remolcado delantero 1.



En caso de remolque con el motor apagado, los sistemas de dirección y frenado no están operativos.



No deje nunca las herramientas de cualquier manera en el vehículo: riesgo de proyecciones en caso de frenado.



- Utilice una barra de remolcado rígida (salvo para remolcar fuera de la carretera). En caso de utilizar una cuerda o un cable (si la legislación lo permite), el vehículo remolcado debe poder frenar.
- No hay que remolcar un vehículo cuya capacidad para circular se encuentre alterada.
- Evite los tirones al acelerar y al frenar ya que podrían dañar el vehículo.
- Al remolcar un vehículo, se aconseja no superar la velocidad de **25 km/h**.

## REMOLCADO: en caso de avería (2/2)

### Remolcado fuera de la carretera

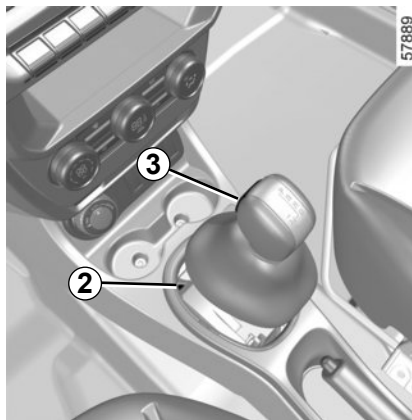
Si su vehículo ha quedado atascado en la arena, la nieve, el barro,... fije un sistema de remolcado flexible (cinta de remolcado u otro dispositivo especialmente diseñado para ello) en el punto de remolcado delantero o trasero (consulte el párrafo «Puntos de remolcado delantero y trasero» en la página anterior).



En caso de remolcado fuera de la carretera, se prohíbe utilizar una barra rígida para remolcar un vehículo atascado. **Hay riesgo de que se produzca un daño mecánico.**



Los vehículos con transmisión automática no deben ser remolcados con las ruedas motrices en el suelo. **Hay riesgo de que se produzca un daño mecánico.**



### Vehículos equipados con caja de velocidades automática

**Al ponerlo en funcionamiento**, si la palanca se queda bloqueada en **P** mientras usted pisa el pedal de freno, existe la posibilidad de desbloquearla manualmente.

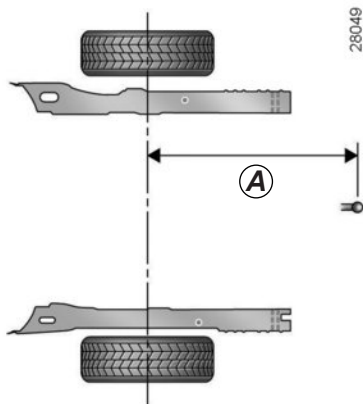
Para ello, suelte la base de la palanca, coloque un útil (barra rígida) en la ranura **2** y presione al mismo tiempo el botón **3** para soltar la palanca.



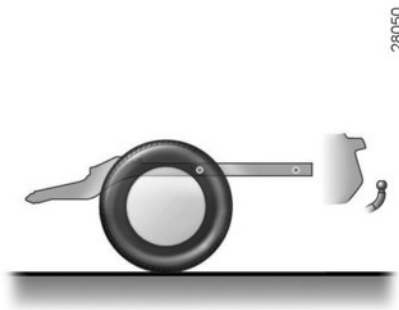
Al guardar las herramientas, recuerde colocarlas en el maletero como lo estaban originalmente.

No deje nunca las herramientas de cualquier manera en el vehículo: riesgo de proyecciones en caso de frenado.

## REMOLCADO: sistema de remolcado



A = 1122,65 mm.



**Carga admitida sobre la bola de enganche, peso máximo remolque con freno y sin freno de inercia:**

Consulte el apartado "Pesos" en el capítulo 6 ➔ 6.8.

No se recomienda la instalación de dispositivos de remolcado no homologados por el fabricante de su vehículo.

Para obtener información de montaje y ver las condiciones de utilización de este apartado, consulte el manual de instrucciones que acompaña al dispositivo.

Sea aconsejado guardar este manual con el resto de documentos del vehículo.

# DISPOSITIVOS DE SEGURIDAD

La presencia de estos equipamientos **DEPENDE DEL VEHÍCULO Y DEL PAÍS DE COMERCIALIZACIÓN.**



## Triángulo de seguridad

Situado bajo el asiento del conductor.

Para utilizarlo encienda las luces de emergencia de su vehículo y coloque el triángulo aproximadamente a unos 50 metros antes del vehículo, para indicar al resto de conductores que su vehículo está parado.

Importante: evite, siempre que pueda, parar en lugares peligrosos o de poca visibilidad.

## Instalación de un extintor

Su vehículo ha sido diseñado para permitir un soporte para el extintor. La posición de fijación, bajo uno de los asientos delanteros, se indica mediante una marca en la alfombrilla.

Consulte a un representante de la marca para instalar el soporte.



**Advertencia:** Es importante fijar correctamente el soporte del extintor para la seguridad de los ocupantes del vehículo. Una fijación correcta evitará que el extintor salga disparado y golpee a los ocupantes del vehículo en frenadas bruscas, maniobras con el volante o en caso de accidente. También puede aflojarse y deslizarse bajo los pedales durante maniobras de frenado bruscas, impidiendo su uso.

Debido a los riesgos de una instalación incorrecta, le recomendamos que contacte con un representante de la marca.

# ACCESORIOS

Es posible que los accesorios adquiridos e instalados por un representante de la marca no funcionen tal y como se ha descrito en este manual. Asegúrese de solicitar las instrucciones de uso al comprar accesorios en un concesionario.



## Accesorios eléctricos y electrónicos

Antes de instalar un dispositivo, asegúrese de que es compatible con su vehículo. Para los transmisores/receptores en particular, los problemas de compatibilidad incluyen la banda de frecuencias, el nivel de potencia, la posición de la antena, etc. Contacte con un representante de la marca para obtener más información.

Instale sólo accesorios que tengan una potencia máxima de 120 W. **Riesgo de incendio** Si se utiliza más de una toma de accesorios al mismo tiempo, el consumo de energía total de los accesorios conectados no debe ser superior a 180 W.

Las intervenciones en el circuito eléctrico del vehículo o en los circuitos de la radio las realizará exclusivamente un representante de la marca. Un sistema por cable incorrecto podría dañar el sistema eléctrico y los dispositivos conectados. En caso de que se monte posteriormente un equipamiento eléctrico, asegúrese de que la instalación queda bien protegida por un fusible. Solicite información sobre la intensidad de la corriente y la posición de dicho fusible.

### Utilización de la toma de diagnóstico

Conectar accesorios a la toma de diagnóstico puede afectar gravemente al sistema electrónico de su vehículo. Para su seguridad, le recomendamos que utilice solo accesorios homologados. Consulte a un representante de la marca. **Existe peligro de lesiones graves.**

### Utilización de aparatos transmisores y receptores (móviles, aparatos CB).

Los dispositivos móviles y los aparatos CB con antenas integradas pueden crear interferencias con los sistemas electrónicos originales instalados en el vehículo. Se recomienda utilizar únicamente equipos con antena exterior. **Por otra parte, le recordamos la necesidad de respetar la legislación en vigor relativa a la utilización de estos aparatos.**

### Montaje posterior de accesorios

Si desea instalar accesorios en el vehículo: consulte a un Representante de la marca.

Además, para garantizar el correcto funcionamiento de su vehículo y evitar riesgos que puedan afectar a su seguridad, le aconsejamos que utilice solamente accesorios homologados, adaptados a su vehículo y que son los únicos garantizados por el fabricante.

Si utiliza una barra antirrobo, fíjela exclusivamente en el pedal de freno.

Utilice exclusivamente alfombrillas adecuadas para el vehículo que se ajusten a los componentes instalados y compruebe regularmente que están bien sujetas. No coloque una alfombrilla encima de otra. **Los pedales pueden quedarse atascados.**



## ANOMALÍAS DE FUNCIONAMIENTO (1/5)

Los siguientes consejos le sacarán de un apuro rápida y provisionalmente; por seguridad, consulte lo antes posible con un Representante de la marca.

Utilización del telemando	CAUSAS POSIBLES	QUÉ HACER
El telemando no funciona para desbloquear o bloquear las puertas.	Pila del telemando gastada.	Utilice la llave.
	Utilización de aparatos que funcionan en la misma frecuencia que el telemando (teléfono móvil...).	Desconecte los aparatos o utilice la llave.
	Vehículo situado en una zona con gran radiación electromagnética. Batería del vehículo descargada.	Utilice la llave.
	El vehículo está en marcha.	Con el motor en marcha, el bloqueo/desbloqueo con la tarjeta está desactivado. Quite el contacto.
	Desincronización del telemando.	Desbloquee la puerta del conductor con la llave en la cerradura de la puerta y arranque el motor para sincronizar el telemando.

## ANOMALÍAS DE FUNCIONAMIENTO (2/5)

Si al accionar el motor de arranque	CAUSAS POSIBLES	QUÉ HACER
Las lámparas testigo se debilitan o no se encienden, el motor de arranque no gira.	Terminales de batería mal apretados, desconectados u oxidados.	Apriételos, conéctelos o límpielos si están oxidados.
	Batería descargada o estropeada.	Conecte la batería descargada con otra batería. Consulte el apartado «Batería: reparación» en el capítulo 5 ➔ 5.21 o sustituya la batería si es necesario. No intente encender el vehículo empujándolo.
El motor no quiere arrancar.	Condiciones de arranque no cumplidas.	Consulte el apartado «Arranque y parada del motor» en el capítulo 2. ➔ 2.3.
Vibraciones.	Neumáticos mal inflados o mal equilibrados o estropeados.	Compruebe la presión de los neumáticos; si no es la causa, acuda al Concesionario para comprobar su estado.
	Presencia de tierra o de suciedad en las ruedas.	Limpie el vehículo y, especialmente, las ruedas (consulte el apartado «Mantenimiento de la carrocería» en el capítulo 4) ➔ 4.12.
Humo blanco anormal en el escape.	Avería mecánica: junta de culata quemada	Pare el motor. Contacte con el Concesionario.

## ANOMALÍAS DE FUNCIONAMIENTO (3/5)

En carretera	CAUSAS POSIBLES	QUÉ HACER
El testigo de presión de aceite se enciende:		
en curvas o al frenar	El nivel de aceite del motor es demasiado bajo.	Añada aceite al motor (consulte el apartado «Nivel de aceite del motor: añadido, llenado» en el capítulo 4) ➔ 4.4.
al ralentí	Presión de aceite baja.	Acuda al Representante de la marca más cercano.
El testigo de presión de aceite tarda en apagarse o se queda encendido al acelerar.	Falta de presión de aceite.	Deténgase: contacte con el Concesionario.
Silbido	Antena de techo mal colocada.	Oriente la antena.
El testigo de alerta de cambio de aceite del motor permanece encendido tras el cambio de aceite.	La advertencia se ha reinicializado pero el aceite no se ha cambiado.	Reinicialice la advertencia después de cambiar el aceite, ➔ 1.43

## ANOMALÍAS DE FUNCIONAMIENTO (4/5)

En carretera	CAUSAS POSIBLES	QUÉ HACER
Burbujas en el bocal del líquido de refrigeración.	Avería mecánica: junta de culata quemada, bomba de agua defectuosa.	Pare el motor. Contacte con el Concesionario.
Humo bajo el capot motor.	Cortocircuito o fuga del circuito de refrigeración.	Deténgase, corte el contacto, aléjese del vehículo y contacte con un Representante de la marca.
La dirección asistida se endurece.	Falta aceite de dirección asistida en la bomba.	Para las operaciones de mantenimiento de la dirección asistida, consulte a un Representante de la marca.
El motor se calienta. El testigo de temperatura del líquido de refrigeración se enciende.	Avería del motoventilador.	Detenga el vehículo, pare el motor y contacte con el Concesionario.
	Fugas de líquido de refrigeración.	Detenga el vehículo, pare el motor y compruebe el depósito del líquido de refrigeración: debe contener líquido. Si no tuviera, consulte a un Representante de la marca lo antes posible.
	Radiador obstruido o colmatado.	Detenga el vehículo, pare el motor y limpie el radiador (consulte el apartado «Mantenimiento de la carrocería» en el capítulo 2) ➔ 4.12. Si estuviera limpio, consulte a un taller autorizado lo antes posible.



**Radiador:** en caso de una falta de líquido de refrigeración importante, no olvide que nunca hay que completar el nivel con líquido de refrigeración frío cuando el motor está muy caliente. Tras una intervención en el vehículo que haya precisado del vaciado, incluso parcial, del circuito de refrigeración, deberá llenarse este último con una nueva mezcla, convenientemente dosificada. Le recordamos que es imperativo emplear solamente un producto seleccionado por nuestros servicios técnicos.

## ANOMALÍAS DE FUNCIONAMIENTO (5/5)

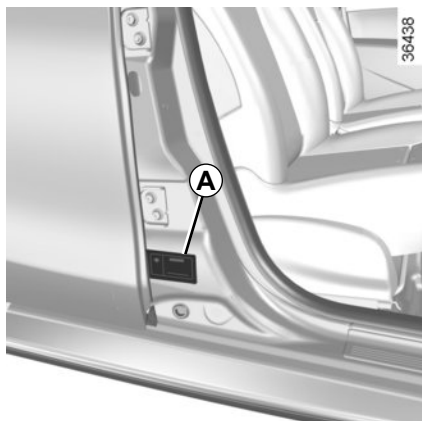
<b>Aparatos eléctricos</b>	<b>CAUSAS POSIBLES</b>	<b>QUÉ HACER</b>
El limpiaparabrisas no funciona.	Escobillas del limpiaparabrisas pegadas.	Despegue las escobillas antes de utilizar el limpiaparabrisas.
	Circuito eléctrico defectuoso.	Consulte a su Concesionario.
El limpiaparabrisas no se detiene.	Mandos eléctricos defectuosos.	Consulte a su Concesionario.
Frecuencia más rápida de los intermitentes.	Bombilla fundida.	Sustituya la bombilla.
Las luces intermitentes no funcionan.	Circuito eléctrico defectuoso.	Consulte a su Concesionario.
Los faros no se encienden ni se apagan.	Circuito eléctrico o mando defectuoso.	Consulte a su Concesionario.
Restos de condensación en los faros delanteros y luces traseras.	No se trata de una anomalía. Las señales de condensación son un fenómeno natural conectado a los cambios de temperatura y humedad. Estos restos desaparecen rápidamente cuando se utilizan las luces.	



# Capítulo 6: Características técnicas

Placas de identificación y peso del vehículo . . . . .	6.2
Placa de certificación del motor. . . . .	6.4
Dimensiones . . . . .	6.5
Características del motor. . . . .	6.6
Pesos. . . . .	6.8
Piezas de recambio y reparaciones . . . . .	6.9
Justificantes de mantenimiento . . . . .	6.10
Control anticorrosión . . . . .	6.14

## PLACAS DE IDENTIFICACIÓN Y PESO DEL VEHÍCULO (1/2)

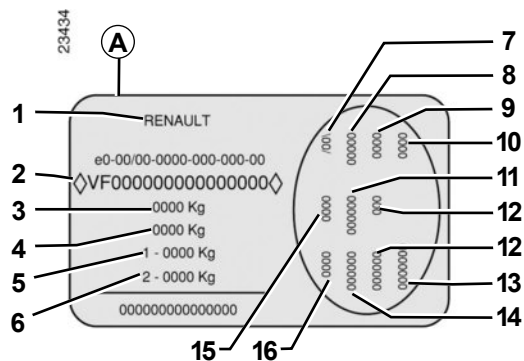


La información que se muestra en la placa del fabricante deberá figurar en todas sus cartas o pedidos.

La presencia y el emplazamiento de la información dependen del vehículo.

### Placa A

- 1 Nombre del fabricante
- 2 Número de identificación
- 3 PMAC (Peso Máximo Autorizado en Carga)
- 4 PTR (Peso Total Rodante – vehículo totalmente cargado, con remolque)

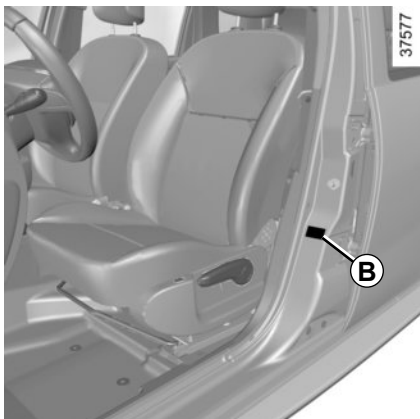


- 5 PTMA (Peso Total Máximo Autorizado) en el eje delantero
- 6 PTMA (Peso Total Máximo Autorizado) en el eje trasero
- 7 Características técnicas del vehículo
- 8 Referencia de la pintura
- 9 Nivel de equipamiento
- 10 Tipo de homologación
- 11 Código de mantenimiento de los guarnecidos interiores
- 12 Complemento de definición del equipamiento

- 13 Número de fabricación
- 14 Código de tono de tapicería interior
- 15 Definición técnica
- 16 Opciones del vehículo



## PLACAS DE IDENTIFICACIÓN Y PESO DEL VEHÍCULO (2/2)



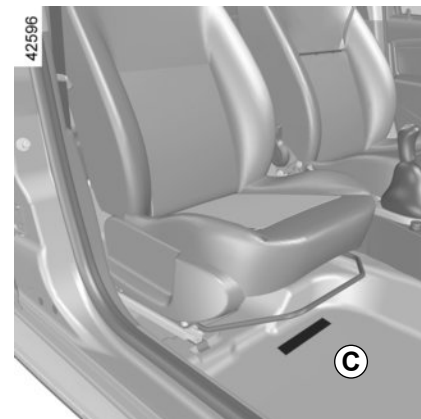
La información que se muestra en la placa del fabricante deberá figurar en todas sus cartas o pedidos.

La presencia y el emplazamiento de la información dependen del vehículo.

### Placa B

- 1 Peso en vacío (tara) en orden de marcha, sin conductor.
- 2 Carga útil máxima, incluidos el conductor y los pasajeros que puede transportar el vehículo.
- 3 Índice de peso total del vehículo
- 4 Índice de peso bruto total combinado (índice de peso bruto total del vehículo + remolque, con freno de inercia)

	2.0 AUTOMÁTICO	2.0 MANUAL	1.6 MANUAL
TARA	0000 Kg	0000 Kg	0000 Kg
LOTACÃO	000 Kg	000 Kg	000 Kg
PBT	0000 Kg	0000 Kg	0000 Kg
CMT	0000 Kg	0000 Kg	0000 Kg



### Identificación del vehículo C

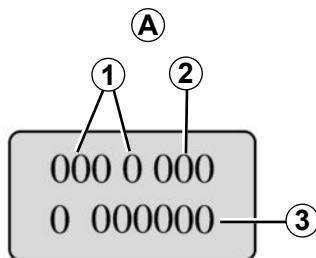
Según las normas internacionales, su vehículo viene identificado por el VIN (Número de Identificación del Vehículo).

El VIN es una combinación alfanumérica que identifica a su vehículo ofreciendo información codificada sobre el fabricante, peculiaridades del modelo, etc., así como un número que lo diferencia de otro vehículo del mismo modelo.

Se encuentra grabado en el suelo bajo el asiento delantero derecho.

# PLACA DE IDENTIFICACIÓN DEL MOTOR

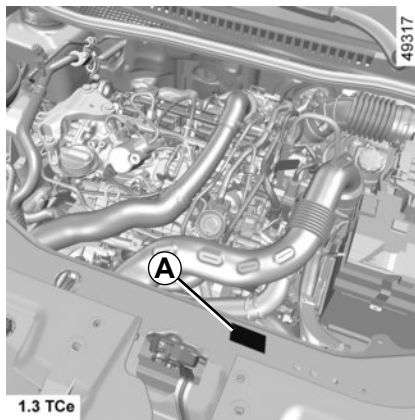
33293



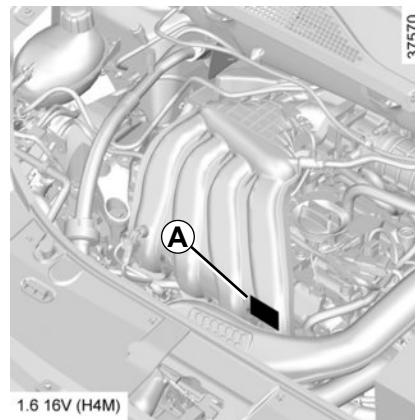
**Las indicaciones que figuran en la placa del motor o etiqueta A deberán figurar en todas sus cartas o pedidos.**

(emplazamiento diferente según motorización)

- 1 Tipo del motor
- 2 Índice del motor
- 3 Número del motor

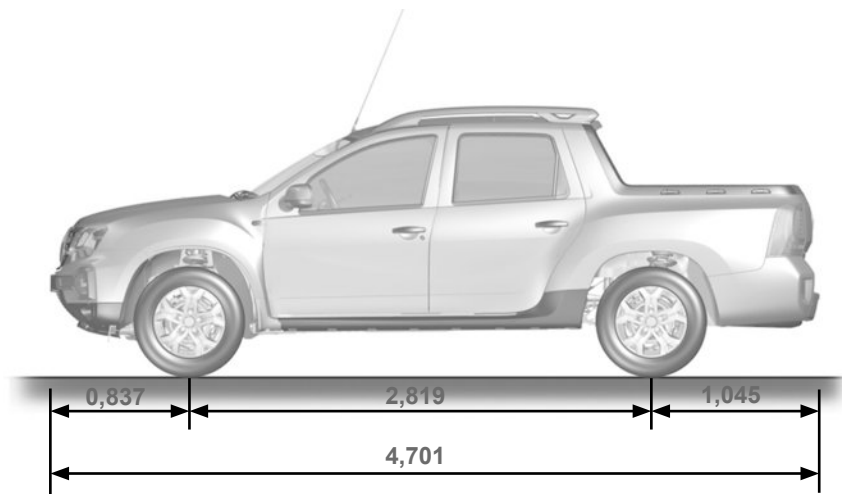


1.3 TCe

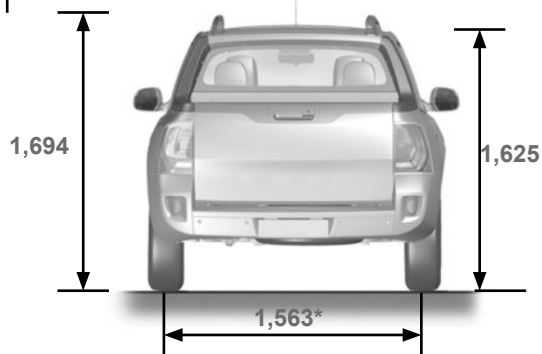


1.6 16V (H4M)

# DIMENSIONES (en metros)



57679



\* 1,821 Con los retrovisores desplegados

## CARACTERÍSTICAS DE LOS MOTORES (1/2)

Versión	1.6 16V 4x2 Flex	1.3 TCe 4x2 Flex
Tipo de motor (indicado en la placa del motor)	H4M	H5H Turbo
Cilindrada (cm <sup>3</sup> )	1.598	1332
Diámetro x recorrido (mm x mm)	78,0 x 83,6	72,2 x 81,3
Tipo de carburante Índice de Octano	Utilice únicamente gasolina de tipo C, gasolina mejorada con aditivos o etanol hidratado, o cualquier combinación de los tres. El motor también puede funcionar con gasolina pura con un índice de octano superior a 95.	
Par máximo (Nm a r.p.m.) Gasolina/Etanol	156 / 156,8 a 4.000	270 / 270 a 4000
Potencia máxima del motor (kW a r.p.m.) Gasolina/Etanol	84 / 88,25 a 5.500	115 / 120 a 6000
Bujías	Emplee sólo las bujías especificadas para el motor de su vehículo, conforme indicado en la etiqueta adherida en el compartimiento del motor; si es necesario, consulte al Representante de la marca. El montaje de bujías no especificadas puede provocar el deterioro de su motor.	
Sugerencia de cambio a marchas superiores	Siga las indicaciones mostradas en el cuadro de instrumentos.	
Límite máximo de ruido (1) (dB(A) / rpm) Versión cinco puertas – recogida	82,20 / 4.125	78,67 / 3800
Emisiones de CO al ralentí (g/km)	≤ 0,2	≤ 0,0030
Avance inicial del contacto (grados)	12 ± 3°	5 ± 2°
Velocidad angular del motor en marcha lenta (rpm)	750 ± 50	850 ± 50

(1) Este vehículo está en conformidad con la legislación vigente de control de contaminación sonora, para vehículos automotores.

## CARACTERÍSTICAS DE LOS MOTORES (2/2)

Versiones	1.3 TCe 4x2	1.3 TCe 4x4
<b>Tipo de motor</b> (indicado en la placa del motor)	H5H Turbo	
<b>Cilindrada</b> (cm <sup>3</sup> )	1.333	
<b>Diámetro x recorrido</b> (mm x mm)	72,2 x 81,2	
<b>Tipo de carburante</b> <b>Índice de Octano</b>	Gasolina sin plomo con el índice de octano indicado en la etiqueta que se encuentra en la tapa de carburante. El carburante utilizado debe satisfacer las especificaciones anticontaminación establecidas para el vehículo.	
<b>Par máximo</b> (Nm a r.p.m.)	250 @ 1800	
<b>Potencia máxima del motor</b> (kW a r.p.m.)	115 @ 5500	
<b>Bujías</b>	Emplee sólo las bujías especificadas para el motor de su vehículo, conforme indicado en la etiqueta adherida en el compartimiento del motor; si es necesario, consulte al Representante de la marca. El montaje de bujías no especificadas puede provocar el deterioro de su motor.	
<b>Cambios de marchas sugeridos</b>	Siga las indicaciones del cuadro de instrumentos.	

## PESOS (en kg)

Los pesos indicados pertenecen a un vehículo de base y sin opción: varían en función del equipamiento de su vehículo. Consulte a un Representante de la marca.

	1.6 16V y 1.3 TCe
<b>Peso Máximo Autorizado en Carga (PMAC) Peso Total Rodante (PTM)</b>	Pesos indicados en la placa del constructor → 6.2
<b>Peso Remolque con Freno de inercia*</b>	se obtiene mediante el cálculo de la fórmula: <b>MTR - PMAC</b>
<b>Carga admitida sobre la bola del enganche</b>	75
<b>Carga admitida sobre la baca del techo</b>	80 (baca de techo incluido)

### \* Carga remolcable (Remolcado de caravana, barco...)

El vehículo no debe remolcarse si el cálculo de PTM - PMAC es igual a cero o si el PTM es cero (o no está indicado) en la placa de identificación.

- Es importante respetar las condiciones de remolcado admitidas por la legislación local y, en particular, las definidas por el código de circulación. Para instalar un enganche de remolque infórmese en su Representante de la marca.
- En caso de remolcar un vehículo, **no debe superarse nunca el peso total rodante (vehículo + remolque)**.
- El rendimiento del motor y la aptitud en cuesta disminuyen con la altitud. Por lo tanto, recomendamos reducir la carga máxima un 10 % a 1.000 metros y otro 10 % por cada tramo de otros 1.000 metros.

## **PIEZAS DE RECAMBIO Y REPARACIONES**

Las piezas de recambio de origen están concebidas basándose en un pliego de condiciones muy estricto y son objeto de tests muy específicos. Por ello, estas piezas tienen un nivel de calidad como mínimo equivalente al de las piezas montadas en los vehículos nuevos.

Utilizando sistemáticamente piezas originales, usted tendrá la seguridad de preservar las prestaciones de su vehículo. Más aún, las reparaciones efectuadas por representantes de la marca utilizando piezas originales están garantizadas según las condiciones que aparecen al dorso de la orden de servicio.

# JUSTIFICANTES DE MANTENIMIENTO (1/4)

VIN: .....

Fecha:                      Km:		N° de factura:		Comentarios / varios	
<b>Tipo de intervención:</b>		<b>Sello</b>			
Revisión <input type="checkbox"/>					
..... <input type="checkbox"/>					
<b>Control anticorrosión:</b>					
OK <input type="checkbox"/> No OK* <input type="checkbox"/>					
*Véase página específica					

Fecha:                      Km:		N° de factura:		Comentarios / varios	
<b>Tipo de intervención:</b>		<b>Sello</b>			
Revisión <input type="checkbox"/>					
..... <input type="checkbox"/>					
<b>Control anticorrosión:</b>					
OK <input type="checkbox"/> No OK* <input type="checkbox"/>					
*Véase página específica					

Fecha:                      Km:		N° de factura:		Comentarios / varios	
<b>Tipo de intervención:</b>		<b>Sello</b>			
Revisión <input type="checkbox"/>					
..... <input type="checkbox"/>					
<b>Control anticorrosión:</b>					
OK <input type="checkbox"/> No OK* <input type="checkbox"/>					
*Véase página específica					



# JUSTIFICANTES DE MANTENIMIENTO (2/4)

VIN: .....

Fecha:                      Km:		N° de factura:		Comentarios / varios	
<b>Tipo de intervención:</b>		<b>Sello</b>			
Revisión <input type="checkbox"/>					
..... <input type="checkbox"/>					
<b>Control anticorrosión:</b>					
OK <input type="checkbox"/> No OK* <input type="checkbox"/>					
*Véase página específica					
Fecha:                      Km:		N° de factura:		Comentarios / varios	
<b>Tipo de intervención:</b>		<b>Sello</b>			
Revisión <input type="checkbox"/>					
..... <input type="checkbox"/>					
<b>Control anticorrosión:</b>					
OK <input type="checkbox"/> No OK* <input type="checkbox"/>					
*Véase página específica					
Fecha:                      Km:		N° de factura:		Comentarios / varios	
<b>Tipo de intervención:</b>		<b>Sello</b>			
Revisión <input type="checkbox"/>					
..... <input type="checkbox"/>					
<b>Control anticorrosión:</b>					
OK <input type="checkbox"/> No OK* <input type="checkbox"/>					
*Véase página específica					

# JUSTIFICANTES DE MANTENIMIENTO (3/4)

VIN: .....

Fecha:                      Km:		N° de factura:		Comentarios / varios	
<b>Tipo de intervención:</b>		<b>Sello</b>			
Revisión <input type="checkbox"/>					
..... <input type="checkbox"/>					
<b>Control anticorrosión:</b>					
OK <input type="checkbox"/> No OK* <input type="checkbox"/>					
*Véase página específica					

Fecha:                      Km:		N° de factura:		Comentarios / varios	
<b>Tipo de intervención:</b>		<b>Sello</b>			
Revisión <input type="checkbox"/>					
..... <input type="checkbox"/>					
<b>Control anticorrosión:</b>					
OK <input type="checkbox"/> No OK* <input type="checkbox"/>					
*Véase página específica					

Fecha:                      Km:		N° de factura:		Comentarios / varios	
<b>Tipo de intervención:</b>		<b>Sello</b>			
Revisión <input type="checkbox"/>					
..... <input type="checkbox"/>					
<b>Control anticorrosión:</b>					
OK <input type="checkbox"/> No OK* <input type="checkbox"/>					
*Véase página específica					

# JUSTIFICANTES DE MANTENIMIENTO (4/4)

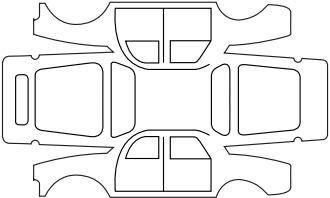
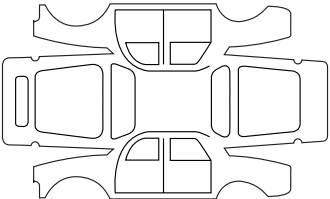
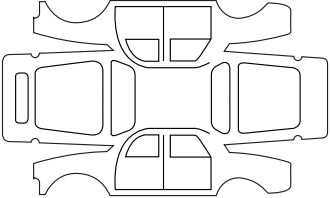
VIN: .....

Fecha:                      Km:		N° de factura:		Comentarios / varios	
<b>Tipo de intervención:</b>		<b>Sello</b>			
Revisión <input type="checkbox"/>					
..... <input type="checkbox"/>					
<b>Control anticorrosión:</b>					
OK <input type="checkbox"/> No OK* <input type="checkbox"/>					
*Véase página específica					
Fecha:                      Km:		N° de factura:		Comentarios / varios	
<b>Tipo de intervención:</b>		<b>Sello</b>			
Revisión <input type="checkbox"/>					
..... <input type="checkbox"/>					
<b>Control anticorrosión:</b>					
OK <input type="checkbox"/> No OK* <input type="checkbox"/>					
*Véase página específica					
Fecha:                      Km:		N° de factura:		Comentarios / varios	
<b>Tipo de intervención:</b>		<b>Sello</b>			
Revisión <input type="checkbox"/>					
..... <input type="checkbox"/>					
<b>Control anticorrosión:</b>					
OK <input type="checkbox"/> No OK* <input type="checkbox"/>					
*Véase página específica					

# CONTROL ANTICORROSIÓN (1/4)

En caso de que la prórroga de la garantía esté condicionada por una reparación, ésta se indicará a continuación.

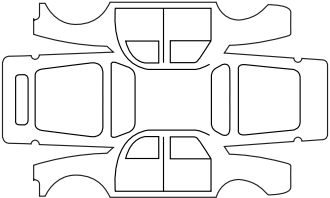
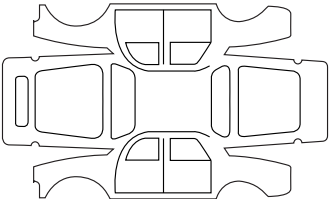
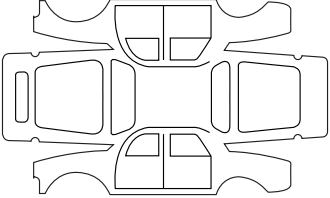
**VIN:** .....

Realizar reparación por corrosión:		<b>Sello</b>
Fecha de reparación:		
Reparación que se debe efectuar:		<b>Sello</b>
Fecha de reparación:		
Reparación que se debe efectuar:		<b>Sello</b>
Fecha de reparación:		

# CONTROL ANTICORROSIÓN (2/4)

En caso de que la prórroga de la garantía esté condicionada por una reparación, ésta se indicará a continuación.

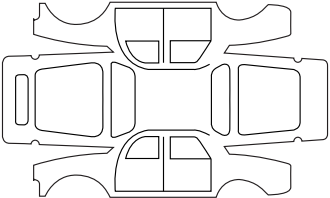
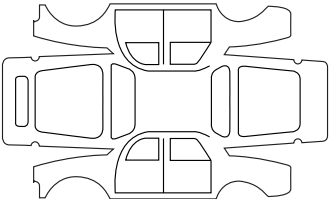
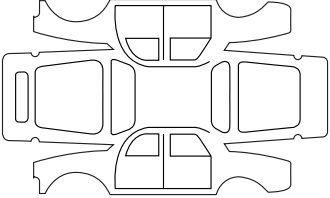
VIN: .....

Realizar reparación por corrosión:		<b>Sello</b>
Fecha de reparación:		
Reparación que se debe efectuar:		<b>Sello</b>
Fecha de reparación:		
Reparación que se debe efectuar:		<b>Sello</b>
Fecha de reparación:		

# CONTROL ANTICORROSIÓN (3/4)

En caso de que la prórroga de la garantía esté condicionada por una reparación, ésta se indicará a continuación.

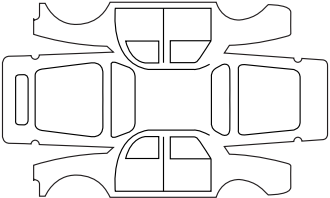
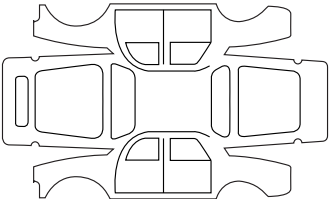
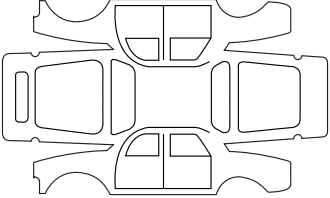
VIN: .....

Realizar reparación por corrosión:		<b>Sello</b>
Fecha de reparación:		
Reparación que se debe efectuar:		<b>Sello</b>
Fecha de reparación:		
Reparación que se debe efectuar:		<b>Sello</b>
Fecha de reparación:		

# CONTROL ANTICORROSIÓN (4/4)

En caso de que la prórroga de la garantía esté condicionada por una reparación, ésta se indicará a continuación.

VIN: .....

Realizar reparación por corrosión:		<b>Sello</b>
Fecha de reparación:		
Reparación que se debe efectuar:		<b>Sello</b>
Fecha de reparación:		
Reparación que se debe efectuar:		<b>Sello</b>
Fecha de reparación:		





# ÍNDICE ALFABÉTICO (1/4)

**4**  
4 ruedas motrices (4WD).....2.16 → 2.19

## A

ABS .....2.20 → 2.23  
aceite motor .....4.3  
acondicionador de aire.....3.2 → 3.11  
acondicionamientos .....1.13, 3.17 → 3.19  
ahorro de carburante .....2.11 → 2.13  
airbag .....1.17 → 1.23  
aireadores .....3.2 – 3.3  
alarma antiintrusión.....1.10  
alarma sonora .....1.49 – 1.50  
anillas de amarre.....3.21  
anillas de remolcado .....5.24 – 5.25  
anomalías de funcionamiento.....5.29 → 5.33  
antinieblas .....1.49 – 1.50  
antipatinado: ASR .....1.41  
antipolución  
    consejos .....2.11 → 2.13  
antirrobo (contactor).....2.2  
aparatos de control .....1.39 → 1.41, 1.43 → 1.47, 1.49 – 1.50  
apertura de las puertas .....1.8 – 1.9  
apoyacabezas .....1.12, 3.19  
asa de sujeción .....3.15  
asientos delanteros  
    ajuste .....1.11  
asientos para niños .....1.24 – 1.25, 1.27 → 1.30  
asistencia al frenado de emergencia.....2.20 → 2.23  
asistencia de dirección.....4.8  
ayuda al aparcamiento.....2.31 – 2.32  
ayuda al arranque en cuesta (HSA) .....2.20

## B

baca de techo  
    barras de techo .....3.22

barras de techo .....3.22  
batería  
    descargada .....5.21 – 5.22  
batería .....4.11  
bloqueo de las puertas.....1.4  
bomba de asistencia de dirección .....4.8

## C

caja de velocidades automática (utilización) .....2.33 → 2.35  
calefacción .....3.2 → 3.11  
calidad del aceite motor.....4.4 – 4.5  
calidad del carburante .....1.56  
cámara de marcha atrás .....2.31 – 2.32  
cambio de lámparas.....5.9 → 5.16  
cambio de rueda .....5.6  
cambio de velocidades .....2.15, 2.33 → 2.35  
capacidad del depósito de carburante .....1.56  
capacidades de los órganos mecánicos.....4.3, 4.11  
capot motor .....4.2  
características de los motores .....6.6  
características técnicas .....6.4, 6.9  
carburante  
    calidad .....1.56  
    consejos de ahorro .....2.11 → 2.13  
    llenado .....1.57  
catalizador .....2.9  
ceniceros .....3.16  
cierre de las puertas .....1.8 – 1.9  
cinturones de seguridad.....1.13 → 1.23, 1.31  
claxon .....1.48  
condenación automática de los abrientes al circular.....1.7  
conducción2.2 – 2.4, 2.9, 2.11 → 2.13, 2.16 → 2.30, 2.33 → 2.35  
consejos prácticos.....5.2 → 5.26, 5.29 → 5.33  
conservación:  
    carrocería .....4.12 – 4.13  
    mecánica .....4.3, 4.6, 4.11, 6.10 → 6.13

# ÍNDICE ALFABÉTICO (2/4)

tapizados interiores.....	4.14 – 4.15
contactor de arranque.....	2.2
control anticorrosión.....	6.14 → 6.17
control dinámico de conducción: ESC.....	1.41, 2.20
cristales.....	3.12 – 3.13
cuadro de instrumentos.....	1.39 → 1.41

## D

depósito	
lavacristales.....	4.7
líquido de frenos.....	4.6
líquido de refrigeración.....	4.7
depósito.....	1.56 – 1.57
depósito de carburante.....	1.56 – 1.57
desempañado	
luneta.....	3.7 → 3.10
parabrisas.....	3.7 → 3.10
deshielo/desempañado del parabrisas.....	3.7 → 3.10
dimensiones.....	6.5
dirección asistida.....	4.8
dispositivos complementarios al cinturón delantero... 1.17 → 1.23	
dispositivos de retención para niños.....	1.24 – 1.25, 1.27 – 1.28

## E

elevalunas.....	3.12 – 3.13
embellecedor de rueda.....	5.5
embellecedores.....	5.5
energía	
modo «ECO».....	2.11 → 2.13
equipamientos multimedia.....	3.23
escobillas del limpia.....	5.23
extintor.....	5.27

## F

faros	
adicionales.....	5.10

7.2

ajuste.....	1.50
faros.....	1.49, 5.9
freno de mano.....	2.15
función Stop and Start.....	2.5 → 2.8
fusibles.....	5.17 → 5.19

## G

gato.....	5.2, 5.6
guantera.....	3.17
guardaobjetos.....	3.17 – 3.18

## I

identificación del vehículo.....	6.4
iluminación:	
exterior.....	1.49 – 1.50, 5.9 → 5.14
interior.....	3.14, 5.15 – 5.16
incidentes	
anomalías de funcionamiento.....	5.29 → 5.33
indicadores:	
de dirección.....	1.48
inflado de los neumáticos.....	4.9 – 4.10
intermitentes.....	1.48, 5.9
Isofix.....	1.27 – 1.28

## J

justificantes de mantenimiento.....	6.10 → 6.13
-------------------------------------	-------------

## L

lámparas	
sustitución.....	5.9 → 5.16
lavacristales.....	1.51 → 1.55, 4.7
lavado.....	4.12 – 4.13
levantamiento del vehículo	
cambio de rueda.....	5.2 – 5.4, 5.6
limitador de velocidad.....	2.24 → 2.26

# ÍNDICE ALFABÉTICO (3/4)

limpiaparabrisas	
escobillas.....	5.23
limpiaparabrisas.....	1.51 → 1.55
limpieza:	
interior del vehículo.....	4.14 – 4.15
líquido de frenos.....	4.6
líquido de refrigeración del motor.....	4.7
llantas.....	5.5
llave de embellecedor.....	5.2
llave de la rueda.....	5.2
llaves	
sustitución de la pila.....	5.20
llaves.....	1.2 – 1.3
luces:	
de cruce.....	1.49, 5.9
de día.....	1.49
de marcha atrás.....	5.11
de niebla.....	5.10
de precaución.....	1.48
de stop.....	5.11
indicadores de dirección.....	1.48, 5.9
luneta	
desempeñado.....	1.41
<b>M</b>	
mando integrado de teléfono manos-libres.....	3.23
mandos.....	1.36 – 1.37
marcha atrás	
paso.....	2.15
medio ambiente.....	2.14
mensajes en el cuadro de instrumentos.....	1.43 → 1.47
motor	
características.....	6.4, 6.6
<b>N</b>	
navegación.....	3.23

neumáticos.....	4.9 – 4.10, 5.7 – 5.8
niños.....	1.8 – 1.9, 1.24 – 1.25
nivel de aceite del motor.....	4.4
niveles.....	4.3, 4.6 → 4.8
niveles:	
líquido de refrigeración.....	4.7

## O

ordenador de a bordo.....	1.43 → 1.47
---------------------------	-------------

## P

palanca de selección de caja automática.....	2.33 → 2.35
palanca de velocidades.....	2.15
parabrisas térmico.....	3.7 → 3.10
particularidad de los vehículos gasolina.....	2.9
peso.....	6.8
pesos.....	6.8
piezas de recambio.....	6.9
pilas (telemando).....	5.20
pinchazo.....	5.3 – 5.4, 5.6
pintura	
mantenimiento.....	4.12 – 4.13
placa del constructor.....	6.2 – 6.3
plafones.....	3.14
presión de los neumáticos.....	4.9 – 4.10, 5.8
protección anticorrosión.....	4.12
puertas.....	1.5 – 1.6, 1.8 – 1.9
puesta en marcha.....	2.3 – 2.4
puesta en marcha del motor.....	2.2 → 2.8
puesta en stand-by del motor.....	2.5 → 2.8
puesto de conducción.....	1.36 – 1.37

## Q

quitasol.....	3.15
---------------	------

# ÍNDICE ALFABÉTICO (4/4)

## R

radar de marcha atrás.....	2.31 – 2.32
radio .....	3.23
ráfagas luminosas.....	1.48
reglaje de la posición de conducción.....	1.13 → 1.16
reglaje de los asientos delanteros .....	1.11
reglaje de los faros.....	1.50
regulación de la temperatura .....	3.7 → 3.10
regulador de velocidad.....	2.27 → 2.30
reloj.....	1.35
remolcado	
en caso de avería.....	5.24 – 5.25
repetidores laterales .....	5.14
retención niños.....	1.24 – 1.25, 1.27 → 1.28
retrovisores .....	1.38, 3.15
rodaje .....	2.2
rueda de repuesto.....	5.3 – 5.4, 5.7 – 5.8

## S

salpicadero.....	1.36 – 1.37
seguridad niños.....	1.8 – 1.9, 1.24 – 1.25, 1.27 → 1.30, 1.34
señal peligro .....	1.48
señalización e iluminación .....	1.49 – 1.50
sistema antibloqueo de ruedas: ABS.....	2.20 → 2.23
sistema de navegación .....	3.23
sistema de remolcado	
remolcado .....	5.26
sistema de retención para niños.....	1.24 – 1.25, 1.27 → 1.28
Stop and Start .....	2.5 → 2.8

## T

tapa de carburante.....	1.56
tapa de carga .....	3.20
tapizados interiores	
mantenimiento.....	4.14 – 4.15
teléfono.....	3.23

telemando de bloqueo .....	1.2, 1.4
testigos de control .....	1.39 → 1.41, 1.43 → 1.47
toma de accesorios .....	3.16, 5.28
transporte de niños .....	1.24 – 1.25, 1.27 → 1.30

## V

vaciado .....	4.4
varilla de aceite motor .....	4.3
ventilación	
climatización.....	3.2 → 3.6, 3.11
ventilación .....	3.7 → 3.10
volante de dirección	
ajuste.....	1.35

## W

warning.....	1.48
--------------	------





RENAULT S.A.S. SOCIÉTÉ PAR ACTIONS SIMPLIFIÉE AU CAPITAL DE 533 941 113 € / 122-122 BIS, AVENUE DU GENERAL LECLERC  
92100 BOULOGNE-BILLANCOURT R.C.S. NANTERRE 780 129 987 — SIRET 780 129 987 03591 / [renaultgroup.com](http://renaultgroup.com)

NU 1479-2 - 99 91 029 94S - 06/2022 - Edition espagnole



**HC**