



**RENAULT**  
Passion for life

Der neue

# Renault ALASKAN

Preise gültig ab 06.07.2020

Datenstand 06.07.2020



# Preise

unverbindliche, nicht kartellierte Richtpreise in €

	Treibstoff	Bestellcode	Nettopreis ab	Bruttopreis ab
<b>LIFE</b>				
Doppelkabine ENERGY Turbo dCi 160 6-Gang 4WD	Diesel	2E16M	33.990,00	40.788,00
<b>INTENS</b>				
Doppelkabine ENERGY Twin-Turbo dCi 190 6-Gang 4WD	Diesel	2E39M	38.990,00	46.788,00
Doppelkabine Twin-Turbo dCi 190 Auto 7-Gang 4WD	Diesel	2E39A	40.590,00	48.708,00

# Ausstattung

## LIFE

- 4 Jahre Garantie und 100.000 km Laufleistung\*

### Außenausstattung:

- 17" Stahlfelgen
- Frontgrill Schwarz
- Nebelscheinwerfer
- Drittes LED Bremslicht
- Schwarze Türgriffe außen
- Schutzfänger hinten und vorne

### Innenausstattung:

- Sitzbezüge Stoff schwarz
- Innenharmonie grau
- Innere Seitenverkleidung aus Stoff

### Sicherheit und Fahrassistenzsysteme:

- Elektronisches Sperrdifferential mit begrenztem Schlupf (eLSD)
- Systemumschaltung «Shift on the fly» (3 Modi 2WD, 4H und 4LO)
- Elektronisches Stabilitätsprogramm (ESC)
- Elektronische Bremskraftverteilung (EBD)
- Anti-Blockier-Bremssystem (ABS)
- Bergabfahr-Assistent (HBC) / Berganfahr-Assistent (HSA)
- Trailer Sway Assist (Anhängerstabilitätskontrolle)
- Tempomat mit Geschwindigkeitsbegrenzer
- Airbags: Fahrer- und Beifahrerairbag (Beifahrer deaktivierbar), Seitenairbags vorne, Kopfairbags vorne, Knieairbag Fahrer
- 3-Punkt-Sicherheitsgurte auf allen Plätzen
- ISOFIX für Beifahrersitz und Außensitze hinten
- Fahrlichtautomatik mit der Funktion «Follow me home»

- LED-Bremsleuchten
- Tagfahrlicht
- Hydraulische Servolenkung
- Scheibenbremsen vorne und hinten

### Komfort:

- Mehrlenker-Hinterradaufhängung
- Vordersitze aus Stoff (Fahrsitz auf 6-fach verstellbar, Beifahrersitze auf 4-fach verstellbar)
- 3-sitzige Rücksitzbank mit 3 verstellbaren Kopfstützen
- Mittelarmlehne mit Schubfach
- Elektrische Fensterheber vorne und hinten
- Zentralkonsole mit Becherhalter
- Steckdose, 12 Volt, 3x (2 vorne, 1 hinten)
- Innenraumbelichtung
- Innenspiegel manuell verstellbar
- Zentralverriegelung mit Fernbedienung
- Außenspiegel elektrisch einstellbar in schwarz (manuell abklappbar)
- Manuelle Klimaanlage mit Pollenfilter

### Multimedia:

- Audiosystem DAB+, AM/FM/CD
- 6 Lautsprecher
- Lenkradfernbedienung für Audiosystem
- Bluetooth® /USB/Aux In
- 3D-Bildschirm mit Bordcomputer

## INTENS (zusätzlich / unterschiedlich zu LIFE)

### Außenausstattung:

- 18" Leichtmetallfelgen Diamant poliert
- Nebelscheinwerfer verchromt
- Scheiben hinten abgedunkelt
- Stoßfänger in Wagenfarbe
- Verchromter Türengriff außen und Außenspiegel verchromt
- Frontgrill verchromt
- Tagfahrlicht und LED-Schweinwerfer (DRL)
- Dachreling
- Verchromte Heckstoßstange
- Seitliche Tritstufe

### Innenausstattung:

- Sitzbezug aus Leder in schwarz
- Innere Seitenverkleidung aus Leder
- Lederlenkrad
- Schaltknäuf und Handbremshebel aus Leder

### Sicherheit und Fahrassistenzsysteme:

- Einparkhilfe vorne und Rückfahrkamera 360° Vision mit 4 Kameras (Außenspiegel, Stoßfänger vorne und hinten)
- Automatische Notbremsung (AEB)

### Komfort:

- Außenspiegel elektrisch beheiz- und anklappbar
- Zweizonen-Klimaautomatik mit Pollenfilter
- Sonnenblende mit Spiegel und Beleuchtung
- Ablblendender Innenspiegel manuell verstellbar
- Vordersitze beheizbar
- Fahrsitz mit Höhen- und Lendeneinstellung elektrisch
- C-Kanal-Verzurrsystem

### Multimedia:

- A-IVI Display audio, 8" Touchscreen , Smartphone Integration (Apple Carplay+ und Android auto), Voice Recognition, Navigationssystem

# Optionen

	Bestell-Code	LIFE	INTENS	Nettopreis ab €	Bruttopreis ab inkl. USt. €
<b>Pakete</b>					
Glas-Hubschiebedach, elektrisch und Innenbeleuchtung mit individuellen Lesespots	PKECL2	—	☐	800,00	960,00
<b>Profi-Paket:</b> C-Kanal-Verzurrsystem und Heckschutzgitter	PKACA1	☐	◆	500,00	600,00
<b>Einzeloptionen</b>					
Anhängerkupplung (13-polig)			siehe Zubehör		
Mechanische Differentialsperre hinten	BLARR	☐	☐	600,00	720,00
Scheinwerferreinigungsanlage	LAVPH	—	☐	200,00	240,00
Ladeflächenchutz aus Kunststoff			siehe Zubehör		
Automatischer Notbremsassistent	DAM2	☐	◆	200,00	240,00
Reserverad 17" für LIFE	RSEC01	☐	—	200,00	240,00
Reserverad 17" für INTENS	RSEC03	—	☐	200,00	240,00
C-Kanal-Verzurrsystem (3 Schienen mit verschiebbaren Verzurrslittten)	RAIF1	—	◆	400,00	480,00
Métallisée-Lackierung	FARBCODE	☐	☐	650,00	780,00

# Farben und Polsterungen

Farbbezeichnung	Bestellcode	LIFE	INTENS
Argus-Weiß	D34	◆	◆
Phoenix-Blau*	BW9	—	☐
Palisa-Silber*	KL0	☐	☐
Geysir-Grau*	K51	☐	☐
Aronia-Schwarz*	GNO	—	☐
<b>Polsteroption</b>			
Stoffpolsterung schwarz	DRAP01	◆	—
Voll-Lederpolsterung schwarz	CUIR01	—	◆

# Zubehör

	Bestellnummer	Listenpreis netto exkl. Montage €	Listenpreis brutto exkl. Montage €
<b>Alufelgen</b>			
18" Alufelge "Savanna" - Brillantschwarz	403005JN3A	305,83	367,00
18" Alufelge "Tanaga" - Birllantgrau	8201706217	305,83	367,00
18" Alufelge "Tanaga" - Schwarz	8201706218	305,83	367,00
<b>Außendesign</b>			
Frontschutzrohr - verchromt	8201708240	287,50	345,00
Heckschutzrohr - verchromt	8201708237	275,00	330,00
Seitenschutzrohre - verchromt	8201708238	472,50	567,00
Stylingbügel - Typ A	8201708234	750,00	900,00
Zusatzscheinwerfer für Stylingbügel - Typ A	8201704717	275,00	330,00
Stylingbügel - Typ B	8201708231	690,00	828,00
<b>Fußmatten</b>			
Textilfußmatten	8201704720	38,33	46,00
Textilfußmatten Komfort	8201704735	62,50	75,00
Gummifußmatten	8201704683	62,50	75,00
<b>Karoserieschutz</b>			
Laderaumwanne - Kunststoff	8201733024	291,67	350,00
Ladeklappenschutz - Kunststoff	8201704721	83,33	100,00
Montagekit für Laderraumwanne - Kunststoff	8201704825	58,33	70,00
Hardtop (erfordert Hardtop Seitenteile)	8201706345	3.066,67	3.680,00
Hardtop Seitenteile - Argus-Weiß	8201707325	450,00	540,00
Hardtop Seitenteile - Phoenix-Blau	8201707329	450,00	540,00
Hardtop Seitenteile - Bronze Royal	8201707331	450,00	540,00
Hardtop Seitenteile - Aronia-Schwarz	8201707335	450,00	540,00
Hardtop Seitenteile - Geysir-Grau	8201707337	450,00	540,00
Hardtop Seitenteile - Palisa-Silber	8201707339	450,00	540,00
Rollcover (kompatibel mit Stylingbügel Typ - B)	8201704712	1.481,67	1.778,00
Ladeklappendichtung	8201708229	46,67	56,00
<b>Anhängekupplungen</b>			
Anhängekupplung (Ausstattung INTENS)	8201706441	401,67	482,00
Anhängekupplung (Ausstattung LIFE)	8201706442	383,33	460,00
Kabelsatz für Anhängekupplung - 13-polig	8201707847	136,67	164,00

## Zubehöropakete:

Preise in € inkl. Montage und USt. exkl. Kleinteileentsorgung und Hilfsmaterial, – 20% auf Material, Angebot gültig von 01.01.2020 bis auf Widerruf. Nicht mit anderen Aktionen kumulierbar.

Teilenummer

**-20%** auf Material für  
**ALLE PAKETE**

### Paket Startklar

Clean Box (3 Reinigungsprodukte, 1 Politur und 2 Mikrofasertücher)  
Sicherheitsset (Pannendreieck, Warnweste, Reiseapotheke)  
Textilfußmatten Komfort

77 11 574 925  
77 11 780 759  
82 01 704 735

Statt 135,00  
NUR **108,00**

### Paket Schutz

Laderaumwanne – Kunststoff  
Montagekit für Laderaumwanne – Kunststoff  
Ladeklappenschutz – Kunststoff  
Kantenschutz für die Ladefläche

82 01 704 821  
82 01 704 825  
82 01 704 721  
82 01 704 724

Statt 789,00  
NUR **666,00**

### Paket Transport

Anhängekupplung feststehend (Ausstattung ZEN & INTENS) oder  
Anhängekupplung feststehend (Ausstattung ACCESS)  
Kabelsatz (13-polig)  
Thule Coach 274\*

82 01 706 441  
82 01 706 442  
82 01 707 847  
77 11 780 884

Statt 1.342,00  
NUR **1.114,00**

### Paket Styling

Rollcover (kompatibel mit Stylingbügel Typ-B)  
Stylingbügel-Typ-B  
Aluminium Ladeflächenträger

82 01 704 712  
82 01 708 231  
82 01 706 427

Statt 3.340,00  
NUR **2.743,00**

\* Unterschiedliche Größen/Varianten möglich. Für Details wenden Sie sich bitte an Ihren Renault Händler.

## Renault Plus Garantie "Upgrade"

Aktionspreis inkl. USt / Stand Februar 2018. Änderungen vorbehalten.

Garantieverlängerung auch nach der Renault 4-Jahresgarantie für weitere Jahre und/oder mehr Gesamtkilometer!  
Preisbeispiel für insgesamt 5 Jahre/max. 100.000 km

**€ 799,00**

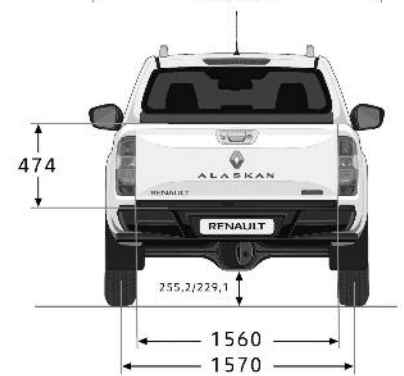
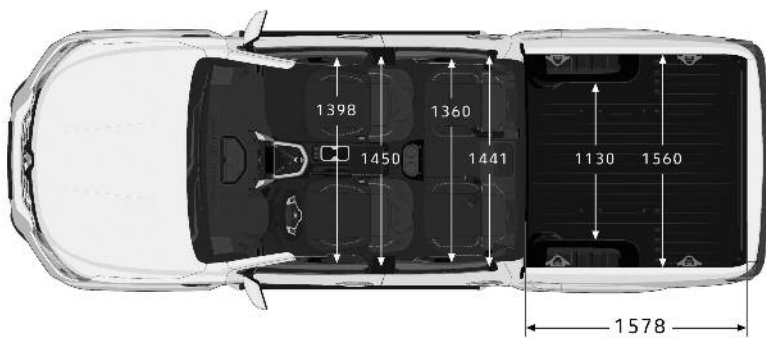
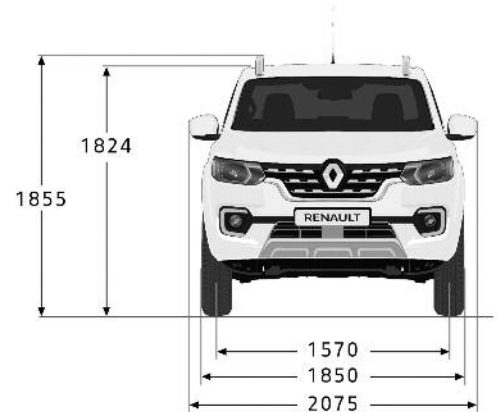
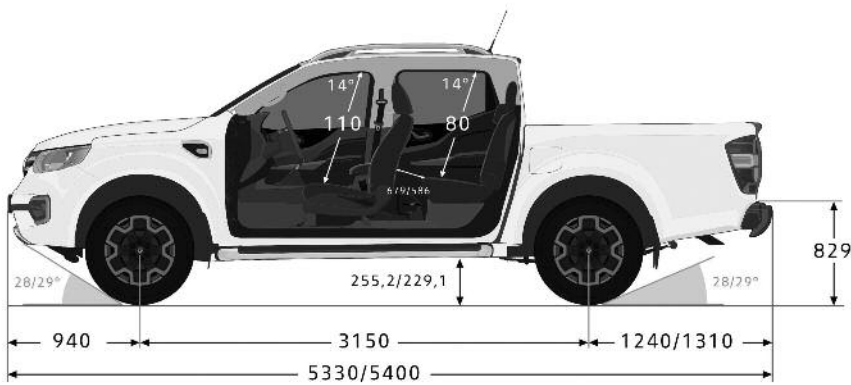
Weitere attraktive Angebote für Wartungsverträge wie z.B. Renault Easy Service oder Renault Full Service finden Sie bei Ihrem Renault-Partner

# Abmessungen in mm

ENERGY Twin-Turbo dCi 160  
Manuell

Twin-Turbo dCi 190

Abmessungen in mm		ENERGY Twin-Turbo dCi 160 Manuell	Twin-Turbo dCi 190
A	Gesamtlänge	5330	5400
B	Radstand		3150
C	Überhang vorne		940
D	Überhang hinten		1310
E	Spurweite vorne		1570
F	Spurweite hinten		1570
G/G1	Gesamtbreite ohne/mit Außenspiegel		1850/2075
H/H1	Gesamthöhe		1824 ohne Dachreling / 1855 mit Dachreling
J	Brückekante, Felgen 16"/Felgen 18"		805/815
K	Differentiale Bodenfreiheit vorne und hinten		237/224
L	Radius Knie vorne/zweite Sitzreihe		679/589
M/M1	Breite innen vorne/hinten		1398/1360
N/N1	Breite vorne/hinten		1450/1441
Y	Ladefläche Breite		1560
Y1	Breite der Ladefläche zwischen den Radkästen		1130
Y2	Nutzhöhe Ladefläche		474
Z	Länge Ladefläche		1578
R	Böschungswinkel		28°
R1	Austrittswinkel		26° - 29°
	Ladefläche in m <sup>2</sup>		2,46
	Nutzvolumen Ladefläche in m <sup>3</sup>		1,17
	Bodenfreiheit vorne/ hinten		223/ 232



# Technische Daten

## Diesel-Motorisierungen

ENERGY Twin-Turbo dCi 160  
Manuell

ENERGY Twin-Turbo dCi 190  
Manuell

Twin-Turbo dCi 190  
Automatik

	ENERGY Twin-Turbo dCi 160 Manuell	ENERGY Twin-Turbo dCi 190 Manuell	Twin-Turbo dCi 190 Automatik
<b>Motor</b>			
Abgasnorm	Euro6 Dtemp		
Anzahl Zylinder / Ventile	4 / 16		
Technik	Common Rail Turbo		
Stop & Start	Serie	Serie	–
Treibstoff	Diesel		
Hubraum (cm³)	2298		
Maximale Leistung kW (PS) bei U/min	120 (160)/3750	140 (190)/3750	140 (190)/3750
Maximales Drehmoment Nm	403/1500-2500	450/1500-2500	450/1500-2500
<b>Getriebe</b>			
Typ	Schaltgetriebe	Schaltgetriebe	Stufen-Automatikgetriebe
Anzahl der Vorwärtsgänge	6	6	7
<b>Bereifung</b>			
Dimensionen Reifen	255 / 65 R17	255/60 R18	255/60 R18
<b>Lenkung</b>			
Ø Wendekreis zwischen Gehsteigen / Mauern (m)	12,4/13,2		
Anzahl Umdrehungen von Anschlag zu Anschlag	3,4		
<b>Fahrwerk</b>			
Vorne	Doppelquerlenkerachse mit Schraubenfedern, Querstabilisator		
Hinten	Starrachse, Mehrlenker-Hinterradaufhängung mit Schraubenfedern		
Fahrdynamikregelung	ESP und ASR		
<b>Bremsen</b>			
ABS mit Bremsassistent	Serie		
Bremsscheiben vorne Ø / Stärke (mm)	320		
Scheibenbremsen hinten Ø / Stärke (mm)	308		
<b>Fahrleistungen</b>			
Höchstgeschwindigkeit (km/h)	172	184	180
<b>Verbrauchswerte (Norm EG 80 / 1268)*</b>			
CO <sub>2</sub> -Emissionen (g/km)	234	235	252
Gemischt (l/100 km)	8,9	9	9,6
<b>Füllmengen</b>			
Treibstofftank (l)	73		
Adbluetank (l)	18		
<b>Gewichte (Mittelgewichte gemäß Typengenehmigung, inkl. Fahrer)</b>			
Leergewicht fahrbereit <sup>1)</sup>	2239	2256	2256
Maximale Nutzlast <sup>2)</sup>	960/945	932	949
Maximal zulässiges Gesamtgewicht	3250		
Gesamtzuggewicht	6000		
Zulässige Anhängelast gebremst <sup>3)</sup>	3500		
Zulässige Anhängelast ungebremst	750		
Stützlast (kg)	140		
Dachlast (kg)	56		

<sup>1)</sup> Mittelwert gemäß Typengenehmigung (inkl. Fahrer 75 kg und 90% Treibstofffüllung) <sup>2)</sup> für Fahrzeuge ohne zusätzliche Ausstattung <sup>3)</sup> unter Einhaltung des Gesamtzuggewichts

\* Die angegebenen Werte wurden nach den vorgeschriebenen Messverfahren (EU) 2017/1153 in der jeweils gegenwärtig geltenden Fassung und ohne Zusatzausstattung ermittelt. Bei diesen Fahrzeugen können für die Bemessung von Steuern und anderen fahrzeugbezogenen Abgaben andere als die hier angegebenen Werte gelten. Die Werte beziehen sich auf ein Fahrzeug in Basisausstattung und können sich durch Sonderausstattungen erhöhen. Sie beziehen sich weder auf ein einzelnes konkretes Fahrzeug noch sind sie Bestandteil des Angebots, sondern dienen allein Vergleichszwecken.

## RENAULT Garantie

Beim Kauf eines Renault Alaskan erhalten Sie folgende Garantieleistungen: • 4 Jahre Garantie davon in den ersten beiden Jahren ohne Kilometerbeschränkung (im 3. und 4. Jahr bis maximal 100.000 km) • 3 Jahre Lackgarantie • 6 Jahre Garantie gegen Durchrostung

## RENAULT Plus Garantie „Upgrade“

Nach Ablauf der Garantie können Sie auf Wunsch weiterhin unter Garantie fahren. Dafür steht Ihnen die Renault Plus Garantie zur Verfügung. Verschiedene Varianten hinsichtlich Kilometerleistung und Laufzeit können modellabhängig angefragt werden. Sie haben bis zu 1 Jahr nach Erstzulassung Ihres Fahrzeuges Zeit, sich für diese Option zu entscheiden. Ihr Renault Partner wird Sie dazu gerne beraten und Ihnen ein entsprechendes Angebot vorlegen.

## RENAULT Assistance

Pannenservice für die Dauer der Garantie, gemäß Garantierichtlinien. Rund um die Uhr, 7 Tage pro Woche: Tel. 0800 203 123. Vom Ausland rufen Sie bitte +43 1 680 10 123

## RENAULT Unfallassistance

Telefonische Betreuung vor Ort im Falle eines Unfalls und Organisation der Pannenhilfe oder Abschleppung zur nächsten Renault Werkstatt. Die Unfallassistance gilt nur in Österreich. Rund um die Uhr, 7 Tage pro Woche: Tel. 0800 203 123

## RENAULT lebenslange Mobilitätsgarantie

Sie gilt für alle Renault Fahrzeuge bis zu 3,5t und verlängert sich automatisch im Anschluss an die Herstellergarantie, sofern die regelmäßigen Wartungsintervalle bei einem autorisierten Renault Partner eingehalten werden. Alle Leistungen der Mobilitätsgarantie gelten für immobilisierende Pannen infolge eines unvorhergesehen Defektes im In- und Ausland analog dem Deckungsumfang der Renault Assistance. Rund um die Uhr, 7 Tage pro Woche: Tel. 0800 203 123. Vom Ausland rufen Sie bitte +43 1 680 10 123

## RENAULT Finance

Durch die flexible Gestaltung der Eigenmittel, der Laufzeit sowie bei Leasing der jährlichen Km-Leistung entscheiden Sie über die Höhe Ihrer Kredit- bzw. Leasingrate. Wir garantieren Ihnen fixe Zinsen für die gesamte Laufzeit, transparente Kosten und bei Leasing den Restwert sowie die Rücknahme Ihres Fahrzeuges.

## RENAULT Business Finance

RENAULT Business Finance bietet für Geschäftskunden ein umfassendes Leistungsangebot mit maßgeschneiderten Lösungen, egal ob Sie Ihre Firmenwagen leasen oder kaufen wollen. Weiteres können wir unser Komplettpaket, bestehend aus Finanzierung, Versicherungen und Services, Ihren individuellen Bedürfnissen anpassen.

## RENAULT Versicherungs-Service

Als Ihr vertrauensvoller und kompetenter Partner in Sachen Versicherungen bietet Ihnen der Renault Versicherungs-Service an Ihre persönlichen Bedürfnisse angepasste Produkte. Durch die enge Abstimmung mit den Renault Partnerbetrieben sorgen wir dafür, dass Sie schnell und unkompliziert vorwärts kommen.

## Ihr Händler

Preise, Optionen, Ausstattungen und technische Daten beziehen sich auf Fahrzeugbestellungen ab dem auf der Vorderseite angegebenen Stand. Änderungen vorbehalten.  
Unverbindliche, empfohlene, nicht kartellierte Verkaufspreise inklusive Transportkosten.  
Vorbehaltlich Satz- und Druckfehler. Renault Österreich GmbH, 1101 Wien, Laaer Berg-Straße 64, Tel. 01/680 10-0.  
[www.renault.at](http://www.renault.at)

Garantieverlängerung auf insgesamt 4 Jahre und max. 100.000 km Laufleistung, je nachdem, was zuerst eintritt;  
nähere Informationen unter [www.renault.at](http://www.renault.at)

\* Quelle: ACEA

**4 Jahre  
Garantie**