



**RENAULT**  
Passion for life

# Renault KADJAR

Preise gültig ab 01.06.2020  
Datenstand 11.09.2020

Aufgrund der **Umstellung der Motoren** auf **EU6d-FULL** sind zur Zeit eventuell nicht alle Motorisierungen bestellbar. Für weitere Informationen kontaktieren Sie bitte Ihren Renault-Partner.



# Preise Kadjar

unverbindliche, nicht kartellierte Richtpreise in €

	Treibstoff	Abgasnorm	Bestellcode	Nettopreis ab	NoVA- Steuersatz ab*	Bruttopreis ab
<b>LIFE</b>						
TCe 140 PF	Benzin	E6d-T New EVAP	4LNBE	18.299,21	7%	22.890,00
<b>ZEN</b>						
TCe 140 PF	Benzin	E6d-T New EVAP	4ZNBE	20.425,20	7%	25.590,00
TCe 140 PF EDC <sup>11</sup>	Benzin	E6d-T New EVAP	3ZNBA	21.921,26	7%	27.490,00
Blue dCi 115	Diesel	Euro6d-Temp	3ZA6E	22.308,94	3%	27.090,00
Blue dCi 115 EDC <sup>11</sup>	Diesel	Euro6d-Temp	3ZA6A	23.853,66	3%	28.990,00
<b>INTENS</b>						
TCe 140 PF	Benzin	E6d-T New EVAP	4INBE	23.181,10	7%	29.090,00
TCe 140 EDC <sup>11</sup> PF	Benzin	E6d-T New EVAP	3INBA	24.484,38	8%	30.990,00
TCe 160 PF	Benzin	E6d-T New EVAP	3INC	24.125,98	7%	30.290,00
TCe 160 EDC <sup>11</sup> PF	Benzin	E6d-T New EVAP	3INCA	25.578,13	8%	32.390,00
Blue dCi 115	Diesel	Euro6d-Temp	3IA6E	24.951,61	4%	30.590,00
Blue dCi 115 EDC <sup>11</sup>	Diesel	Euro6d-Temp	3IA6A	26.483,87	4%	32.490,00
Blue dCi 150 Bose®	Diesel	Euro6d-Temp	4IA7	26.857,14	6%	33.490,00
Blue dCi 150 4WD Bose®	Diesel	Euro6d-Temp	4IA7X	28.558,14	9%	36.490,00
<b>Black Edition</b>						
TCe 140 EDC <sup>11</sup> PF	Benzin	E6d-T New EVAP	3ENBA	27.062,50	8%	34.290,00
TCe 160 PF	Benzin	E6d-T New EVAP	3ENC	26.645,67	7%	33.490,00
TCe 160 EDC <sup>11</sup> PF	Benzin	E6d-T New EVAP	3ENCA	28.078,13	8%	35.590,00
Blue dCi 115 EDC <sup>11</sup>	Diesel	Euro6d-Temp	3EA6A	29.145,16	4%	35.790,00
Blue dCi 150	Diesel	Euro6d-Temp	4EA7	28.761,90	6%	35.890,00
Blue dCi 150 4WD	Diesel	Euro6d-Temp	4EA7X	30.418,60	9%	38.890,00

## Renault Plus Garantie "Upgrade"

Aktionspreis inkl. USt / Stand Februar 2018. Änderungen vorbehalten.

Garantieverlängerung auch nach der Renault 4-Jahresgarantie für weitere Jahre und/oder mehr Gesamtkilometer!  
Preisbeispiel für insgesamt 5 Jahre/max. 100.000 km

€ 499,00

Weitere attraktive Angebote für Wartungsverträge wie z.B. Renault Easy Service oder Renault Full Service finden Sie bei Ihrem Renault-Partner

## Alles Wichtige in Kürze zum NoVA-Gesetz (gültig für Erstzulassungen ab 01.01.2020)

Berechnung Steuersatz: CO<sub>2</sub>-Wert minus 115 Gramm geteilt durch 5 = Steuersatz in %  
• Bonus für Benzin- und Dieselmotorisierungen: € 350,-

Die Summe der Steuerverminderung darf zu keiner Gutschrift an Steuer führen.

\* Die Werte beziehen sich auf ein Fahrzeug in Basisausstattung und können sich durch Sonderausstattungen erhöhen. Sie beziehen sich weder auf ein einzelnes konkretes Fahrzeug noch sind sie Bestandteil eines Angebots.  
11 Doppelkupplungs-Automatik EDC (Efficient Dual Clutch)

# Ausstattung

## LIFE

- 4 Jahre Garantie und 100.000 km Laufleistung\*
- 12-Volt-Steckdosen
- 16" Stahlfelgen mit Radzierkappen "PRAGMA"
- ABS (Antiblockier-System) mit Notbremsassistent
- Adaptiver Fahrer- und Beifahrerairbag (deaktivierbar), Seitenairbags vorne sowie Windowairbags für alle Sitzreihen
- Alarmanlagenvorbereitung
- Außenspiegel elektrisch einstellbar und beheizbar
- Außenspiegel und Türgriffe in Wagenfarbe
- Außentemperaturanzeige
- Automatische Verriegelung der Türen während der Fahrt
- Becherhalter vorne
- Beleuchteter Kofferraum
- Blinker in den Außenspiegeln
- Bordcomputer und konfigurierbares Kombiinstrument mit TFT-Anzeige
- C-förmiges LED-Tagfahrlicht
- Direktes Reifendruckkontrollsystem
- ECO-Mode
- Elektrische Fensterheber vorne und hinten mit Impulsschaltung
- Elektronische Servolenkung
- Elektronische Wegfahrspere
- ESC (Elektronisches Stabilitäts-Programm) mit ASR und Berganfahrhilfe
- Fahrersitz höhenverstellbar
- Gepäckraumrolle
- Halogen-Scheinwerfer
- Halogen-Scheinwerfer
- Innenharmonie Carbon dunkel
- ISOFIX-Kindersitzbefestigung an den Außenplätzen der zweiten Sitzreihe
- Kartentaschen an den Rückenlehnen der Vordersitze
- Klimaanlage manuell regelbar und Innenraumfilter
- Kopfstützen hinten
- Längs- und höhenverstellbares Lenkrad aus geschäumtem Kunststoff
- Make-Up Spiegel Fahrer- und Beifahrerseite mit Tickethalter
- Mechanische Kindersicherung der hinteren Türen und Fenster
- Mittelarmlehne vorne mit großem Ablagefach
- Partikelfilter
- Radio-CD Kombination mit Bedienungssatellit, MP3-fähig, AUX- und USB Eingang, Bluetooth® Freisprecheinrichtung mit Sprachsteuerung und Audiostreaming, Radio 3D Sound by Arkamys mit 6 Lautsprecher, Doppelmikrofon und DAB
- Reifenreparaturset
- Rücksitzbank 40/60 umklappbar
- Schaltpunktanzeige
- Seatbelt-Reminder für alle Sitzplätze
- Seitenschutzleisten schwarz
- Sicherheitsgurte vorne höhenverstellbar und mit doppelten Gurtstraffern auf der Fahrerseite (Beifahrerseite einfach) sowie Gurtkraftbegrenzern (erste Reihe und an den Außenplätzen der 2. Sitzreihe)
- Stoffpolsterung schwarz
- Tempomat mit Geschwindigkeitsbegrenzung
- Zentralverriegelung mit Funkfernbedienung (Dreitastenschlüssel)

## ZEN (zusätzlich / unterschiedlich zu LIFE)

- 17" Leichtmetallfelgen "Aquila"
- Dachreling
- 2-Zonen Klimaautomatik
- Außenspiegel elektrisch anklappbar und beheizbar (mit Temperatursensor)
- Nebelscheinwerfer
- Fahrersitz mit man. Lordosenstütze, Beifahrersitz manuell höhenverstellbar und umklappbar
- Mittelarmlehne hinten
- Regen- und Lichteinschaltensensor
- Handsfree Keycard (Schlüsselloses Zugangs- und Startsystem mit Komfort-Start-Funktion)
- 7" Touchscreen, Kompatibel mit Apple CarPlay und Android Auto™
- Make-Up Spiegel Fahrer- und Beifahrer beleuchtet
- Einparkhilfe hinten

## INTENS (zusätzlich / unterschiedlich zu ZEN)

- 18" Leichtmetallfelgen "Fleuron" diamantpoliert
- Abgedunkelte Scheiben hinten
- Belüftungsdüsen in der zweiten Reihe, 1 Steckdose 12V + 2 USB
- Einparkhilfe vorne und hinten
- Fernlichtassistent
- Haifisch-Antenne
- Innenspiegel automatisch abblendend
- LED Pure Vision Scheinwerfer
- Lederlenkrad
- Nebelscheinwerfer Full LED
- Radio-Navigationssystem R-LINK 2, 7" Touchscreen, Internetanbindung, TomTom LIVE Services (36 Monate kostenlos), TCMplus, Sprachsteuerung R-Voice, 2 USB und AUX-Eingang, Kartenmaterial für Europa (inklusive kostenloses 36 Monate Aktualisierung Abonnement), DAB Digitaler Radioempfang. Kompatibel mit Apple CarPlay und Android Auto™
- Spurhaltewarner
- Stoffpolsterung "INTENS"
- Verkehrszeichenerkennung mit Geschwindigkeitsalarm - OSP (Over Speed Prevention-System)
- Bose® Soundsystem (nur bei Motorisierung Blue dCi 150 2WD und 4WD - ansonsten optional)

## Black Edition (zusätzlich / unterschiedlich zu INTENS)

- 19" Leichtmetallfelgen "Bandana" diamantpoliert
- Alcantara-Polsterung "BLACK EDITION"
- Außenspiegel in Glanzschwarz
- Beheizbare Windschutzscheibe
- Bose® Soundsystem
- DAB Digitaler Radioempfang für Bose® Soundsystem
- Fahrersitz mit elektrischer 6-Wege Verstellung
- Rückfahrkamera
- Scheinwerferwaschanlage
- Schriftzug und Türschwelle Black-Edition
- Sitzheizung vorne
- Sitzflächenverlängerung

# Optionen

	Bestell-Code	LIFE	ZEN	INTENS	Black Edition	Nettopreis ab €	Beispiel Bruttopreis ab inkl. USt. und 8% NoVA <sup>1)</sup> €
<b>Optionspakete</b>							
<b>Klima-Paket:</b> 2-Zonen Klimaautomatik, Regen- und Lichteinschaltensensor	PKNB02	☐	◆	◆	◆	400,00	512,00
Abgedunkelte Scheiben hinten	VDSCH	—	☐	◆	◆	250,00	320,00
<b>Visio-Paket:</b> Fernlichtassistent, Verkehrszeichenerkennung und Spurhaltungswarner	PKIN02	—	☐	◆	◆	490,00	627,20
<b>Winter-Paket:</b> Sitzheizung vorne, beheizbare Windschutzscheibe, Scheinwerferwaschanlage (bei ZEN nur in Verbindung mit Visio-Paket)	PKHE01	—	☐	☐	◆	400,00	512,00
<b>Park-Premium-Paket:</b> Parksensoren zusätzlich auch seitlich, Toter-Winkel-Warner, Handsfree Parking, Aktives Notbremsassistent-System, Rückfahrkamera (Rückfahrkamera ist bei Black Edition serienmäßig)	PK91L7	—	—	☐	—	800,00	1.024,00
	PK91L4	—	—	—	☐	590,00	755,20
<b>Sitze und Polsterung</b>							
<b>Leder-Paket schwarz:</b> Lederpolsterung schwarz inkl. Fahrersitz mit elektrischer 6-Wege Verstellung und Sitzflächenverlängerung (nur in Verbindung mit Winter-Paket)	CUIR01 SGAV011	—	—	☐	—	1.250,00	1.600,00
<b>Leder-Paket hellgrau:</b> Lederpolsterung hellgrau inkl. Fahrersitz mit elektrischer 6-Wege Verstellung und Sitzflächenverlängerung (nur in Verbindung mit Winter-Paket)	CUIR02 SGAV011	—	—	☐	—	1.250,00	1.600,00
<b>Sicherheit &amp; Assistenzsysteme</b>							
Notrad mit Wagenheber	RSGALT	☐	☐	☐	☐	100,00	128,00
Einparkhilfe vorne (Einparkhilfe hinten ist bei ZEN serienmäßig)	ITPK4	—	☐	◆	◆	190,00	243,20
Rückfahrkamera	RRCAM	—	—	☐/P	◆	250,00	320,00
<b>Komfort, Design &amp; Farben</b>							
Fixes Glaspanoramadach, Innenspiegel automatisch abblendend	PKPLD1	—	☐	—	—	600,00	768,00
Fixes Glaspanoramadach	GLASDA	—	—	☐	☐	550,00	704,00
17" Leichtmetallfelgen diamondpoliert "Aquila"	ALU17 RDIF07	—	☐	—	—	450,00	576,00
17" Leichtmetallfelgen "Évado"	ALU17 RDIF12	—	☐	—	—	450,00	576,00
19" Leichtmetallfelgen "Yohan"	ALU19 RDIF13	—	—	☐	—	600,00	768,00
Métallisée-Lackierung	FARBCODE	☐	☐	☐	☐	550,00	704,00
Spezial-Métallisée-Lackierung (Dezir-Rot und Perlmutter-Weiß)	FARBCODE	☐	☐	☐	☐	650,00	832,00
<b>Audio und Kommunikation</b>							
<b>Navigationssystem R-LINK 2 Paket</b> (DAB und Kompatibilität mit Apple CarPlay und Android Auto sind bei ZEN serienmäßig)	PKHFE0	—	☐	◆	◆	590,00	755,20
Bose® Soundsystem (serienmäßig bei Blue dCi 150 2WD und 4WD)	RAD77A	—	—	☐	◆	600,00	768,00

## Zubehörpakete:

Preise in € inkl. Montage und USt. exkl. Kleinteileentsorgung und Hilfsmaterial, – 20% auf Material, Angebot gültig von 01.01.2020 bis auf Widerruf. Nicht mit anderen Aktionen kumulierbar.

Teilenummer

**-20%** auf Material für **ALLE PAKETE**

### Paket Startklar

Clean Box (3 Reinigungsprodukte, 1 Politur und 2 Mikrofasertücher)	77 11 574 925
Sicherheitsset (Pannendreieck, Warnweste, Reiseapotheke)	77 11 780 759
Textilfußmatten Premium oder	82 01 569 371
Textilfußmatten Premium Bose	82 01 569 383

Statt 145,00  
NUR **116,00**

### Paket Transport

Einklappbare Anhängerkupplung	82 01 709 344
Kabelsatz (13-polig)	82 01 719 968
Thule Coach 274*	77 11 780 884

Statt 2.090,00  
NUR **1.782,00**

### Paket Reise

Aluminium QuickFix Dachträger auf Dachreling oder	82 01 502 652
Aluminium QuickFix Dachträger ohne Dachreling	82 01 502 632
Dachbox 480 Liter*	77 11 785 586
EasyFlex Kofferraumschutz	82 01 589 708

Statt 1.038,00  
NUR **851,00**

\* Unterschiedliche Größen/Varianten möglich. Für Details wenden Sie sich bitte an Ihren Renault Händler.

◆ Serie | ☐ Option | — nicht verfügbar | P Bestandteil eines optionalen Ausstattungspaketes

1) Die Bruttopreise sind mit einem beispielhaften NoVA-Satz berechnet und beziehen sich nicht auf eine spezielle Version oder Motorisierung. Die Bruttopreise können je nach Version und Motorisierung variieren.

# Farben und Polsterungen

## Standardlackierung

## Métallisée-Lackierungen

Polsterung	Innenharmonie	Standardlackierung								
		Gletscher-Weiss 369	Highland Grau KQA	Perlmutter-Weiß QNC	Black-Pearl GNE	Iron Blau RQH	Titanium Grau KPN	Dezir-Rot NNP	Cosmos-Blau RPR	
<b>LIFE</b>										
◆ Stoffpolsterung "LIFE" (DRAP01)	Carbon (HARM01)*	◆	<input type="checkbox"/>	<input type="checkbox"/>	<input type="checkbox"/>	<input type="checkbox"/>	<input type="checkbox"/>	<input type="checkbox"/>	<input type="checkbox"/>	<input type="checkbox"/>
<b>ZEN</b>										
◆ Stoffpolsterung "ZEN" (DRAP01)	Carbon (HARM01)*	◆	<input type="checkbox"/>	<input type="checkbox"/>	<input type="checkbox"/>	<input type="checkbox"/>	<input type="checkbox"/>	<input type="checkbox"/>	<input type="checkbox"/>	<input type="checkbox"/>
<b>INTENS</b>										
◆ Stoffpolsterung "INTENS" (DRAP07)	Carbon (HARM01)*	◆	<input type="checkbox"/>	<input type="checkbox"/>	<input type="checkbox"/>	<input type="checkbox"/>	<input type="checkbox"/>	<input type="checkbox"/>	<input type="checkbox"/>	<input type="checkbox"/>
□ Lederpolsterung schwarz (CUIRO1)	Carbon (HARM01)*	◆	<input type="checkbox"/>	<input type="checkbox"/>	<input type="checkbox"/>	<input type="checkbox"/>	<input type="checkbox"/>	<input type="checkbox"/>	<input type="checkbox"/>	<input type="checkbox"/>
□ Lederpolsterung hellgrau (CUIRO2)	Carbon (HARM01)*	◆	<input type="checkbox"/>	<input type="checkbox"/>	<input type="checkbox"/>	<input type="checkbox"/>	<input type="checkbox"/>	<input type="checkbox"/>	<input type="checkbox"/>	<input type="checkbox"/>
<b>Black Edition</b>										
◆ Alcantara-Polsterung "Black Edition" (DRAP10)	Carbon (HARM01)*	◆	<input type="checkbox"/>	<input type="checkbox"/>	<input type="checkbox"/>	<input type="checkbox"/>	<input type="checkbox"/>	<input type="checkbox"/>	<input type="checkbox"/>	<input type="checkbox"/>

# Sicherheits- & Assistenzsysteme

## Aktives Notbremsassistenten-System

Funktioniert bei Geschwindigkeiten über 30 km/h. Das System misst den Abstand zum vorausfahrenden Fahrzeug. Bei Kollisionsgefahr, alarmieren visuelle und akustische Warnsignale den Fahrer und fordern ihn auf zu Bremsen. Falls das Bremsen zu spät oder nicht genügend stark erfolgt, wird das automatische Notbrems-Assistenzsystem aktiviert. Das System lässt sich über R-LINK 2 abschalten, ist jedoch beim nächsten Start des Motors automatisch wieder aktiv.

## Toter-Winkel-Warner

Warnt den Fahrer bei Geschwindigkeiten zwischen 30 und 140 km/h vor potenziellen Kollisionsrisiken mit parallel fahrenden oder nachfolgenden Fahrzeugen bei Spurwechselmanövern. 4 Sensoren, 2 vorne und 2 hinten, entdecken Objekte (auch Motorräder) im Toten-Winkel (eine 3-5 Meter großer Bereich seitlich und hinter dem Fahrzeug) und warnen mittels einer LED-Leuchte im jeweiligen Außenspiegel. Bei aktiviertem Blinker blinkt das LED-Licht stark. Das System kann über das ADAS Menü in R-LINK aktiviert bzw. deaktiviert werden.

## Handsfree-Parking

Das System ist bei Geschwindigkeiten unter 30 km/h aktiv. In einem ersten Schritt definiert der Fahrer die Art der Parklücke – parallel, quer, schräg – im ADAS Menü. Danach erfasst das Fahrzeug die Situation rund um die Parklücke mittels Sensoren und lenkt dann, nach Freigabe durch den Fahrer, auf Basis dieser Informationen selbstständig ein, während der Fahrer Gaspedal und Bremse bedient. Das System kann auch von Parallelparkplätzen ausparken.

## Fernlichtassistent

Optimiert Komfort und Sicherheit bei Nachfahrten indem es das Auf- und Abblenden automatisch regelt. Vermeidet das Blenden anderer Verkehrsteilnehmer. Das Fahrzeug blendet selbstständig ab, wenn es ein entgegenkommendes oder ein überholendes Fahrzeug bzw. eine Stadteinfahrt erkennt. Danach blendet der Fernlichtassistent selbstständig wieder auf. Das System funktioniert ab einer Geschwindigkeit von 45 km/h kann über das ADAS Menü in R-LINK aktiviert bzw. deaktiviert werden.

## Spurhaltewarner

Das System ist bei Geschwindigkeiten über 70 km/h aktiv. Die Frontkamera erkennt die Bodenmarkierungen und antizipiert den voraussichtlichen Bewegungsablauf des Fahrzeugs. Kommt das Fahrzeug davon ab, warnt das System den Fahrer mittels eines visuellen Hinweises im Bordcomputer und im TFT- Display sowie mittels eines akustischen Warnsignals. Das System lässt sich über das ADAS Menü in R-LINK aktivieren bzw. deaktivieren.

## Verkehrszeichenerkennung mit Geschwindigkeitsalarm

Eine Kamera erkennt die Geschwindigkeitsbegrenzung auf Verkehrszeichen und gleicht diese Informationen mit den Daten aus dem Navigationsgerät ab. Die erlaubte Höchstgeschwindigkeit wird im Bordcomputer bzw. im TFT- Display angezeigt. Bei Überschreitung dieser warnt das System mittels eines visuellen Signals. Wenn der Geschwindigkeitsbegrenzer aktiviert ist, schlägt das System selbstständig eine Anpassung der Höchstgeschwindigkeit vor. Bei Regen erfolgt eine automatische Adaptierung der Geschwindigkeit. Auch vor Bereichen mit besonders hoher Verkehrsüberwachung wird gewarnt.

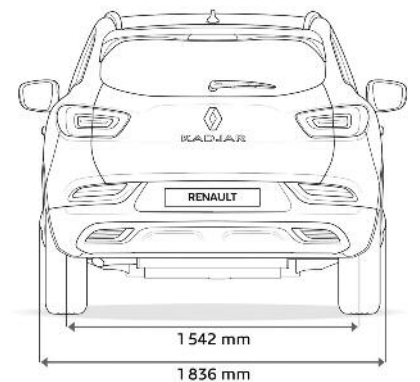
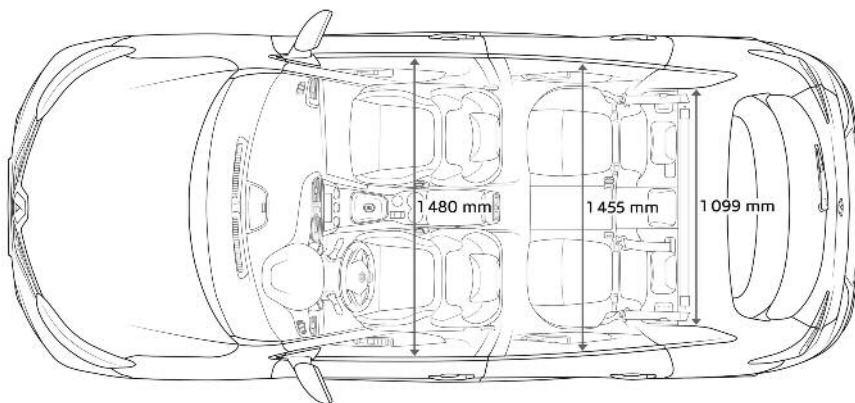
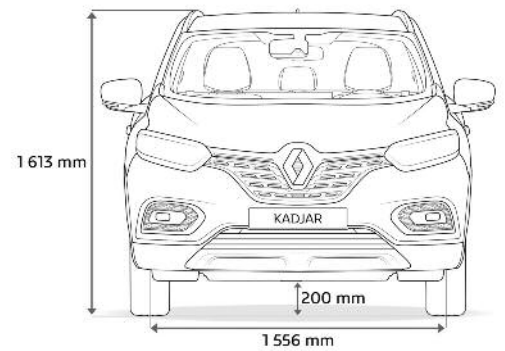
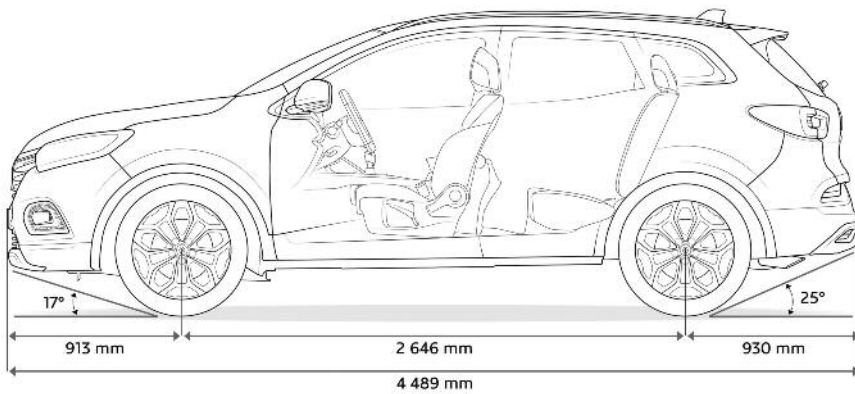
# Abmessungen in mm

## Kadjar

### Kofferraumvolumen nach VDA (in Litern)

Mit Reifenreparaturset	472
Mit Reifenreparaturset unter dem doppelten Boden	527
Max. Kofferraumvolumen mit umgeklappten Sitzen	1478

Radstand	2646	Bodenfreiheit	200
Gesamtlänge	4489	Kniefreiheit in der zweiten Sitzreihe	220
Überhang vorne	913	Innenraumbreite vorne (Ellenbogen)	1480
Überhang hinten	930	Innenraumbreite hinten (Ellenbogen)	1455
Spurweite vorne mit 16" Felgen 215/65 R16	1556	Innenraumhöhe in der ersten Sitzreihe	905
Spurweite hinten mit 16" Felgen 215/65 R16	1542	Innenraumhöhe in der zweiten Sitzreihe	910
Gesamtbreite ohne / mit Außenspiegel	1836/2058	Einlassbreite Kofferraum zwischen den Radkästen	1099
Gesamthöhe unbeladen ohne / mit Dachreling	1607/1613	Maximale Ladelänge bis zur zweiten Sitzreihe / zweite Sitzreihe umgeklappt	864/1620
Gesamthöhe unbeladen mit geöffneter Heckklappe	2069	Böschungswinkel vorne / hinten	17°/25°
Ladekante unbeladen	761		



# Technische Daten

## Benzin-Motorisierungen

TCe 140 PF  
6-Gang-Schaltgetriebe

TCe 160 PF  
6-Gang-Schaltgetriebe

TCe 140 EDC PF  
7-Gang-Doppelkupplungsgetriebe

TCe 160 EDC PF  
7-Gang-Doppelkupplungsgetriebe

	TCe 140 PF 6-Gang-Schaltgetriebe	TCe 160 PF 6-Gang-Schaltgetriebe	TCe 140 EDC PF 7-Gang-Doppelkupplungsgetriebe	TCe 160 EDC PF 7-Gang-Doppelkupplungsgetriebe
<b>Motor</b>				
Hubraum (cm³)	1332	1332	1332	1332
Bohrung x Hub (mm)	72,2 x 81,4	72,2 x 81,4	72,2 x 81,4	72,2 x 81,4
Anzahl Zylinder / Ventile	4 / 16	4 / 16	4 / 16	4 / 16
Leistung kW (PS) bei U/min.	103 (140) bei **	117 (160) bei **	103 (140) bei **	117 (160) bei **
Max. Drehmoment Nm bei U/min.	240 / 1600	260 / 1750	240 / 1600	240 / 1750
Antrieb	2WD	2WD	2WD	2WD
Einspritzung / Aufladung	Direkteinspritzung / Turbolader mit elektr. Wastegate			
Start & Stop-System mit Energy Smart Management	Serie	Serie	Serie	Serie
ABS und Bremsassistent	Serie	Serie	Serie	Serie
ESC	Serie	Serie	Serie	Serie
Partikelfilter	Serie	Serie	Serie	Serie
Wartung	30.000 / 1 Jahr	30.000 / 1 Jahr	30.000 / 1 Jahr	30.000 / 1 Jahr
Ölwechsel	30.000 / 1 Jahr	30.000 / 1 Jahr	30.000 / 1 Jahr	30.000 / 1 Jahr
Ventilsteuerung	Wartungsfreie Steuerkette			
Eco Modus	Serie			
<b>Getriebe</b>				
Anzahl der Vorwärtsgänge	6	6	7	7
<b>Lenkung</b>				
Servolenkung	Serie			
Wendekreis zwischen Mauern (m)	10,72			
<b>Bereifung</b>				
Dimensionierung	215/65 R16	-	-	-
	215/60 R17	-	215/60 R17	215/60 R17
	215/55 R18 99V XL TL	215/55 R18 99V XL TL	215/55 R18 99V XL TL	215/55 R18 99V XL TL
	225/45 R19	225/45 R19	225/45 R19	225/45 R19
<b>Bremsen</b>				
vorne Scheiben, innenbelüftet (Ø in mm)	296 / 26			
hinten Scheiben, voll (Ø in mm)	290 / 13			
<b>Fahrleistungen</b>				
Höchstgeschwindigkeit (km/h)	203	210	203	210
Beschleunigung 0 - 100 km/h (s)	10,40	9,90	9,60	9,30
400 m mit stehendem Start (s)	17,30	16,90	17,10	16,70
1.000 m mit stehendem Start (s)	30,9	29,9	30,8	29,8
Elastizität 80-120 km/h im vierten/fünften Gang (Seriengeräte)	8,1 - 10,7	7,4 - 9,9	7,6	6,9
<b>Verbrauchswerte<sup>1)</sup></b>				
Durchschnittlich (l/100 km)	(6,7) 6,5	6,6	(6,8) 6,5	6,8
Treibstoff	Super 95	Super 95	Super 95	Super 95
<b>Emissionen</b>				
Abgasnorm	Euro6d-Temp New EVAP	Euro6d-Temp New EVAP	Euro6d-Temp New EVAP	Euro6d-Temp New EVAP
Genehmigungsverfahren	WLTP	WLTP	WLTP	WLTP
CO <sub>2</sub> -Emission (g/km) max/min <sup>1)</sup>	152 / 148	150	153 / 148	153
<b>Gewichte (kg)*</b>				
Leergewicht fahrbereit ohne Optionen	1.442	1.442	1.471	1.471
Höchstzulässiges Gesamtgewicht	1889	1889	1918	1918
zul. Gesamtzuggewicht	3389	3389	3418	3418
Max. Anhängelast gebremst / ungebremst	1500 (700)	1500 (700)	1500 (715)	1500 (715)
Max. Dachlast	72			
Max. Stützlast	72			
<b>Inhalte</b>				
Kraftstofftank (l)	55			
Gepäckraumvolumen unter Abdeckung in Liter	472			

<sup>1)</sup> Die angegebenen Werte wurden nach den vorgeschriebenen Messverfahren (EU) 2017/1153 in der jeweils gegenwärtig geltenden Fassung und ohne Zusatzausstattung ermittelt. Bei diesen Fahrzeugen können für die Bemessung von Steuern und anderen fahrzeugbezogenen Abgaben andere als die hier angegebenen Werte gelten. Die Werte beziehen sich auf ein Fahrzeug in Basisausstattung und können sich durch Sonderausstattungen erhöhen. Sie beziehen sich weder auf ein einzelnes konkretes Fahrzeug noch sind sie Bestandteil des Angebots, sondern dienen allein Vergleichszwecken.

\*nach 2007/46/EG inkl. Fahrer, Werte können ausstattungsabhängig abweichen. \*\* Daten zur Zeit der Drucklegung noch nicht verfügbar



# Technische Daten

## Diesel-Motorisierungen

Blue dCi 115  
6-Gang-Schaltgetriebe

Blue dCi 115 EDC  
7-Gang-Doppelkupplungsgetriebe

Blue dCi 150 2WD  
6-Gang-Schaltgetriebe

Blue dCi 150 4WD  
6-Gang-Schaltgetriebe

	Blue dCi 115 6-Gang-Schaltgetriebe	Blue dCi 115 EDC 7-Gang-Doppelkupplungsgetriebe	Blue dCi 150 2WD 6-Gang-Schaltgetriebe	Blue dCi 150 4WD 6-Gang-Schaltgetriebe
<b>Motor</b>				
Hubraum (cm <sup>3</sup> )	1461	1461	1749	1749
Bohrung x Hub (mm)	76 x 80,5	76 x 80,5	80 x 87	80 x 87
Anzahl Zylinder / Ventile	4 / 8	4 / 8	4 / 16	4 / 16
Leistung kW (PS) bei U/min.	85 (115) bei 3750	85 (115) bei 3750	110 (149) / 4000	110 (149) / 4000
Max. Drehmoment Nm bei U/min.	260 / 2000	260 / 2000	340 / 1750	340 / 1750
Antrieb	2WD	2WD	2WD	4WD
Einspritzung / Aufladung	Common-Rail / Turbolader	Common-Rail / Turbolader	Common-Rail / Turbo VNT	Common-Rail / Turbo VNT
Start & Stop-System mit Energy Smart Management	Serie	Serie	Serie	Serie
ABS und Bremsassistent	Serie	Serie	Serie	Serie
ESC	Serie	Serie	Serie	Serie
Partikelfilter	Serie	Serie	Serie	Serie
Wartung	30.000 / 1 Jahr	30.000 / 1 Jahr	30.000 / 1 Jahr	30.000 / 1 Jahr
Ölwechsel	30.000 / 1 Jahr	30.000 / 1 Jahr	30.000 / 1 Jahr	30.000 / 1 Jahr
Ventilsteuerung			Zahnriemen	
Eco Modus			Serie	
<b>Getriebe</b>				
Anzahl der Vorwärtsgänge	6	7	6	6
<b>Lenkung</b>				
Servolenkung			Serie	
Wendekreis zwischen Mauern (m)			10,72	
<b>Bereifung</b>				
Dimensionierung	-	-	-	-
	215/60 R17	215/60 R17	215/60 R17	215/60 R17
	215/55 R18 99V XL TL	215/55 R18 99V XL TL	215/55 R18 99V XL TL	215/55 R18 99V XL TL
	225/45 R19	225/45 R19	225/45 R19	225/45 R19
<b>Bremsen</b>				
vorne Scheiben, innenbelüftet (Ø in mm)			296 / 26	
hinten Scheiben, voll (Ø in mm)			290 / 13	
<b>Fahrleistungen</b>				
Höchstgeschwindigkeit (km/h)	189	189	198	197
Beschleunigung 0 - 100 km/h (s)	11,70	11,50	10,00	10,60
400 m mit stehendem Start (s)	18,30	18,10	17,60	17,40
1.000 m mit stehendem Start (s)	33,5	33,4	32,5	32,1
Elastizität 80-120 km/h im vierten/fünften Gang (Seriengeräte)	8,9 - 11,4	9,5	7,0 - 8,7	7,5 - 9,0
<b>Verbrauchswerte<sup>1)</sup></b>				
Durchschnittlich (l/100 km)	(5,2) 5,0	(5,1) 4,9	5,5	6,0
Treibstoff	Diesel	Diesel	Diesel	Diesel
<b>Emissionen</b>				
Abgasnorm	Euro6d-Temp	Euro6d-Temp	Euro6d-Temp	Euro6d-Temp
Genehmigungsverfahren	WLTP	WLTP	WLTP	WLTP
CO <sub>2</sub> -Emission (g/km) max/min <sup>1)</sup>	136 / 131	134 / 129	145	158
<b>Gewichte (kg)*</b>				
Leergewicht fahrbereit ohne Optionen	1.531	1.547	1.588	1.692
Höchstzulässiges Gesamtgewicht	1.978	1.994	2.035	2.139
zul. Gesamtzuggewicht	3.328	3.344	3.835	3.939
Max. Anhängelast gebremst / ungebremst	1350 (750)	1350 (750)	1800 (750)	1800 (750)
Max. Dachlast	72	75	75	75
Max. Stützlast			72	
<b>Inhalte</b>				
Kraftstofftank (l)			55	
Gepäckraumvolumen unter Abdeckung in Liter			472	

<sup>1)</sup> Die angegebenen Werte wurden nach den vorgeschriebenen Messverfahren (EU) 2017/1153 in der jeweils gegenwärtig geltenden Fassung und ohne Zusatzausstattung ermittelt. Bei diesen Fahrzeugen können für die Bemessung von Steuern und anderen fahrzeugbezogenen Abgaben andere als die hier angegebenen Werte gelten. Die Werte beziehen sich auf ein Fahrzeug in Basisausstattung und können sich durch Sonderausstattungen erhöhen. Sie beziehen sich weder auf ein einzelnes konkretes Fahrzeug noch sind sie Bestandteil des Angebots, sondern dienen allein Vergleichszwecken.

\*nach 2007/46/EG inkl. Fahrer, Werte können ausstattungsabhängig abweichen. \*\* Daten zur Zeit der Drucklegung noch nicht verfügbar

## RENAULT Garantie

Beim Kauf eines Renault Kadjar erhalten Sie folgende Garantieleistungen: • 4 Jahre Garantie davon in den ersten beiden Jahren ohne Kilometerbeschränkung (im 3. und 4. Jahr bis maximal 100.000 km) • 3 Jahre Lackgarantie • 12 Jahre Garantie gegen Durchrostung

## RENAULT Plus Garantie „Upgrade“

Nach Ablauf der Garantie können Sie auf Wunsch weiterhin unter Garantie fahren. Dafür steht Ihnen die Renault Plus Garantie zur Verfügung. Verschiedene Varianten hinsichtlich Kilometerleistung und Laufzeit können modellabhängig angefragt werden. Sie haben bis zu 1 Jahr nach Erstzulassung Ihres Fahrzeugs Zeit, sich für diese Option zu entscheiden. Ihr Renault Partner wird Sie dazu gerne beraten und Ihnen ein entsprechendes Angebot vorlegen.

## RENAULT Assistance

Pannenservice für die Dauer der Garantie, gemäß Garantierichtlinien. Rund um die Uhr, 7 Tage pro Woche: Tel. 0800 203 123. Vom Ausland rufen Sie bitte +43 1 680 10 123

## RENAULT Unfallassistance

Telefonische Betreuung vor Ort im Falle eines Unfalls und Organisation der Pannenhilfe oder Abschleppung zur nächsten Renault Werkstatt. Die Unfallassistance gilt nur in Österreich. Rund um die Uhr, 7 Tage pro Woche: Tel. 0800 203 123

## RENAULT lebenslange Mobilitätsgarantie

Sie gilt für alle Renault Fahrzeuge bis zu 3,5t und verlängert sich automatisch im Anschluss an die Garantie, sofern die regelmäßigen Wartungsintervalle bei einem autorisierten Renault Partner eingehalten werden. Alle Leistungen der Mobilitätsgarantie gelten für immobilisierende Pannen infolge eines unvorhergesehenen Defektes im In- und Ausland analog dem Deckungsumfang der Renault Assistance. Rund um die Uhr, 7 Tage pro Woche: Tel. 0800 203 123. Vom Ausland rufen Sie bitte +43 1 680 10 123

## RENAULT Finance

Durch die flexible Gestaltung der Eigenmittel, der Laufzeit sowie bei Leasing der jährlichen Km-Leistung entscheiden Sie über die Höhe Ihrer Kredit- bzw. Leasingrate. Wir garantieren Ihnen fixe Zinsen für die gesamte Laufzeit, transparente Kosten und bei Leasing den Restwert sowie die Rücknahme Ihres Fahrzeuges.

## RENAULT Business Finance

RENAULT Business Finance bietet für Geschäftskunden ein umfassendes Leistungsangebot mit maßgeschneiderten Lösungen, egal ob Sie Ihre Firmenwagen leasen oder kaufen wollen. Weiteres können wir unser Komplettpaket, bestehend aus Finanzierung, Versicherungen und Services, Ihren individuellen Bedürfnissen anpassen.

## RENAULT Versicherungs-Service

Als Ihr vertrauensvoller und kompetenter Partner in Sachen Versicherungen bietet Ihnen der Renault Versicherungs-Service an Ihre persönlichen Bedürfnisse angepasste Produkte. Durch die enge Abstimmung mit den Renault Partnerbetrieben sorgen wir dafür, dass Sie schnell und unkompliziert vorwärts kommen.

### Ihr Händler

Preise, Optionen, Ausstattungen und technische Daten beziehen sich auf Fahrzeugbestellungen ab dem auf der Vorderseite angegebenen Stand. Änderungen vorbehalten.  
Unverbindliche, empfohlene, nicht kartellierte Verkaufspreise inklusive Transportkosten.  
Vorbehaltlich Satz- und Druckfehler. Renault Österreich GmbH, 1101 Wien, Laaer Berg-Straße 64, Tel. 01/680 10-0.  
[www.renault.at](http://www.renault.at)

Garantieverlängerung auf insgesamt 4 Jahre und max. 100.000 km Laufleistung, je nachdem, was zuerst eintritt;  
nähere Informationen unter [www.renault.at](http://www.renault.at)

**4 Jahre  
Garantie**