

Der neue  
**Renault KANGOO**  
**6D-FULL**

Preise gültig ab 26.08.2021  
Datenstand 26.08.2021



# Preise Renault Kangoo (Radstand mittel L1)

unverbindliche, nicht kartellierte Richtpreise in €

	Treibstoff	Abgasnorm	Bestellcode	Nettopreis ab exkl. USt.	NoVA-Satz	Bruttopreis ab inkl. USt.
<b>Edition ONE</b>						
Edition One TCe 100	Benzin	6D-Full	EDMAS	17.300,00	0%	20.760,00
Edition One TCe 130	Benzin	6D-Full	EDMBS	18.500,00	0%	22.200,00
Edition One TCe 130 ECOLEADER**	Benzin	6D-Full	F1S1MB16U SB	18.500,00	0%	22.200,00
Edition One dCi 75	Diesel	6D-Full	EDAAS	18.400,00	0%	22.080,00
Edition One dCi 95	Diesel	6D-Full	EDABS	19.400,00	0%	23.280,00
Edition One dCi 95 ECOLEADER**	Diesel	6D-Full	F1S1AB16U SB	19.400,00	0%	23.280,00
Edition One dCi 115	Diesel	6D-Full	F1S1AC 6U SB	20.400,00	0%	24.480,00
<b>Extra</b>						
Extra TCe 100	Benzin	6D-Full	2MAS	19.600,00	0%	23.520,00
Extra TCe 130	Benzin	6D-Full	2MBS	20.800,00	0%	24.960,00
Extra dCi 75	Diesel	6D-Full	2AAS	20.700,00	0%	24.840,00
Extra dCi 95	Diesel	6D-Full	2ABS	21.700,00	0%	26.040,00
Extra dCi 115	Diesel	6D-Full	2ACS	22.700,00	0%	27.240,00

## Ausstattung

### Edition ONE

- 4 Jahre Garantie und 100.000 km Laufleistung\*

#### Außenausstattung

- 15 Zoll Reifen mit Radzierblende CARTEN
- Außenspiegel Kunststoff schwarz, elektrisch einstell- und beheizbar
- Bordcomputer 3,5 Zoll monochrome
- Asymmetrische Hecktüren verblecht
- Schiebetüre rechts verblecht
- Seitenwand links verblecht

#### Innenausstattung

- 6 Verzurrösen (ISO 27956) am Laderaumboden
- Ablagefach im Dach vorne
- Bodenbelag Kunststoff in der Fahrerkabine
- Handschuhfach «Easy Life»
- Bodenbelag Kunststoff in der Fahrerkabine
- Trennwand verblecht

#### Sicherheit und Fahrassistenzsysteme

- Dreipunkt-Sicherheitsgurte, höhenverstellbar mit Gurtstraffern und Gurtkraftbegrenzern
- Elektronisches Stabilitätsprogramm (ESP), Seitenwindstabilisierung, Berganfahrhilfe (HSA) und Anhängerstabilisierung (TSA)
- E-Call Notrufsystem

#### Fahrerairbag

- Geschwindigkeitsbegrenzung 110Km/h bei Version ECOLEADER
- Gurtwarner Fahrer und Beifahrer
- Halogen-Scheinwerfer und LED-Tagfahrlicht
- Regen- und Lichteinschaltensensor
- Reifenreparaturset

#### Sitze und Komfort

- 3-Tastenschlüssel
- Elektrische Fensterheber mit Quick-Down Funktion auf Fahrerseite
- Elektrische Türverriegelung mit Fernbedienung
- Fahrersitz höhenverstellbar +-35mm
- ISOFIX-Kindersitzbefestigungssystem
- Lenkrad höhen- und tiefenverstellbar
- Manuelle Heizung und Lüftung
- Mittelkonsole mit Staufach
- Zentralverriegelung

#### Multimedia

- 12-V-Steckdose am Armaturenbrett und 3xUSB
- Radiovorbereitung mit Antenne und Lautsprechern

### EXTRA (zusätzlich zu Edition ONE)

#### Innenausstattung

- Tempomat mit Geschwindigkeitsbegrenzer
- Manuelle Klimaanlage

#### Multimedia

- Bordcomputer mit 4,2-Zoll Farbdisplay
- Radio DAB+

## Farben und Polsterungen

Standardlackierung

Speziallackierung

Metallisee-Lackierung

	Innenharmonie	Stoffpolsterung		Arktis-Weiß ONG	Rubin-Rot 719	Urban-Grau KPW	Tortuga-Schwarz GND	Terracotta-Braun GNZ	Cassis-Grau KNG	Karmesin-Rot NPF	Highland - Grau KQA	Trinidad-Blau RNG
		INTI	KILYA									
Edition ONE	Schwarz	◆	—	◆	◆	□	□	□	□	□	□	□
Extra	Schwarz	□	◆	◆	◆	□	□	□	□	□	□	□

◆ Serie | □ Option | — nicht verfügbar

\* Garantieverlängerung auf insgesamt 4 Jahre und max. 100.000 km Laufleistung, je nachdem, was zuerst eintritt; nähere Informationen unter [www.renault.at](http://www.renault.at)

\*\* Geschwindigkeitsbeschränkung 110 Km/h zur Verbrauchsoptimierung

# Optionen

	Gewicht in kg*	Bestell-Code	Edition ONE	Extra	Preis ab exkl. 20 % USt.	Preis ab inkl. 20 % USt.
<b>Optionspakete</b>						
Fensterpaket 2: Heckflügeltüren verglast und beheizbar, Heckscheibenwischer, Innenspiegel und Trennwand mit Fenster (nicht mit Parkpaketen und PCV86)	7	PCV90	<input type="checkbox"/>	<input type="checkbox"/>	300,00	360,00
Airbagpaket 1: Airbags Fahrer und Beifahrer (Beifahrerairbag deaktivierbar)	2	PCU0W	<input type="checkbox"/>	<input type="checkbox"/>	200,00	240,00
DAB-Cool & Sound-Paket 1: Manuelle Klimaanlage und EASY LINK 8" (nur mit Einparkhilfe)	13	PCV66	<input type="checkbox"/>	-	1200,00	1440,00
DAB-Cool & Sound-Paket 3: 2-Zonen-Klimaautomatik und EASY LINK 8" (nur mit Einparkhilfe)	0	PCV58	-	<input type="checkbox"/>	700,00	840,00
DAB-Cool & Sound-Paket 4M: Manuelle Klimaanlage und EASY LINK 8" mit Navigation (nur mit Einparkhilfe)	13	PCV64	<input type="checkbox"/>	-	1500,00	1800,00
DAB-Cool & Sound-Paket 4A: 2-Zonen-Klimaautomatik und EASY LINK 8" mit Navigation (nur mit Einparkhilfe)	0	PCV60	-	<input type="checkbox"/>	900,00	1080,00
EASY INSIDE RACK Dachträger innen: Ladelänge 2088mm, Ladebreite 456mm, Ladehöhe 189mm, 30kg belastbar (nicht mit PCV0Y)	13	PCV86	<input type="checkbox"/>	<input type="checkbox"/>	450,00	540,00
<b>Außenausstattung</b>						
3-Tasten-Schlüssel I-Key mit Keyless-Go, Entriegelung und Verriegelung (1 Meter) bei Annäherung und Verlassen, mit Türgriffen in Wagenfarbe	0	PCV68	-	<input type="checkbox"/>	250,00	300,00
16 Zoll-Bereifung mit Flexwheel Radzierblenden LIMAN	14	PCV72	-	<input type="checkbox"/>	100,00	120,00
16 Zoll-Bereifung mit Radzierblenden CARTEN (nicht mit CHGAUG)	10	PCV74	<input type="checkbox"/>	-	100,00	120,00
Standardlackierung Arktis-Weiß oder Rot	0	QNG	◆	◆	0,00	0,00
Speziallackierung Urban-Grau	0	KPW	<input type="checkbox"/>	<input type="checkbox"/>	250,00	300,00
Metallisé- / Effektlackierung (Tortuga-Schwarz, Cassio-Grau, Highland-Grau, Karmesin-Rot, Terracotta-Braun)	0	FARBCODE	<input type="checkbox"/>	<input type="checkbox"/>	500,00	600,00
Außenspiegel zusätzlich elektrisch anklappbar	0	RET04	-	<input type="checkbox"/>	100,00	120,00
Ganzjahresbereifung (nur mit PCV74 bei Edition One / PCV72 bei Extra)	0	PNEUTT	<input type="checkbox"/>	<input type="checkbox"/>	300,00	360,00
Reserverad	21	RSEC01	<input type="checkbox"/>	<input type="checkbox"/>	100,00	120,00
Anhängekupplung	29	ATREM	<input type="checkbox"/>	<input type="checkbox"/>	500,00	600,00
<b>Sicherheit und Fahrassistenzsysteme</b>						
Sicherheitspaket 1: Aktiver Notbremsassistent mit Fußgängererkennung, Toter-Winkel-Assistent, Fernlichtassistent, Spurhalteassistent und Verkehrszeichenerkennung	1	PCU80	-	<input type="checkbox"/>	1000,00	1200,00
Sicherheitspaket 2: Aktiver Notbremsassistent mit Fußgängererkennung, Toter-Winkel-Assistent, Fernlichtassistent, Spurhalteassistent, Verkehrszeichenerkennung und Tempowarner (nur mit Navi, Einparkhilfe und MET03)	4	PCU46	<input type="checkbox"/>	<input type="checkbox"/>	1000,00	1200,00
Seitenairbag Fahrer + Windowairbag (nur mit PCU0W)	2	ABLAVI	<input type="checkbox"/>	<input type="checkbox"/>	250,00	300,00
Park-Paket 1: Einparkhilfe hinten und Rückfahrkamera (nicht mit EASYLINK)	2	PCV36	<input type="checkbox"/>	<input type="checkbox"/>	500,00	600,00
Park-Paket 2: Einparkhilfe hinten, Rückfahrkamera und Rücksichtassistentensystem (nicht mit EASYLINK)	2	PCV54	<input type="checkbox"/>	<input type="checkbox"/>	1100,00	1320,00
Alarmanlage	1	ALAR01	<input type="checkbox"/>	<input type="checkbox"/>	400,00	480,00
Vorrüstung Alarmanlage	0	PREALA	<input type="checkbox"/>	<input type="checkbox"/>	50,00	60,00
Tempomat mit Geschwindigkeitsbegrenzer	0	RVFRN1	<input type="checkbox"/>	◆	250,00	300,00
Tempomat mit Verkehrszeichenerkennung	0	AVTSR1	<input type="checkbox"/>	<input type="checkbox"/>	250,00	300,00
Tempomat mit Verkehrszeichenerkennung und Geschwindigkeitswarner (nur mit Navi und Einparkhilfe)	0	AVOSP1	<input type="checkbox"/>	<input type="checkbox"/>	300,00	360,00
Adaptives Fernlicht (nur mit MET03)	0	PRAHL	<input type="checkbox"/>	<input type="checkbox"/>	200,00	240,00
Nebelscheinwerfer mit Abbiegelicht	0	FFGL2	<input type="checkbox"/>	<input type="checkbox"/>	160,00	192,00
Spurhalteassistent (nur mit AEBS05 und MET03)	0	LKA02	<input type="checkbox"/>	<input type="checkbox"/>	300,00	360,00
Müdigkeitswarner (nur mit Einparkhilfe)	0	DAALT	<input type="checkbox"/>	<input type="checkbox"/>	150,00	180,00
Toter-Winkel-Warner (nur mit MET03 und ITP15 oder ITPK7)	0	DANGMO	<input type="checkbox"/>	<input type="checkbox"/>	200,00	240,00
Toter Winkel-Assistent mit Lenkeingriff (nur mit DANGMO, AEBS05 und MET05)	0	BSD02	<input type="checkbox"/>	<input type="checkbox"/>	300,00	360,00
Aktiver Notbremsassistent (Fußgänger, Radfahrer, Fahrzeuge)	0	AEBS05	<input type="checkbox"/>	<input type="checkbox"/>	490,00	588,00
Extended Grip (nur mit PNEUTT und PCV72)	0	ESPGRL	-	<input type="checkbox"/>	200,00	240,00
Einparkhilfe hinten	0	ITPK1	<input type="checkbox"/>	<input type="checkbox"/>	300,00	360,00
Einparkhilfe vorne, hinten und seitlich (nur mit MET03)	0	ITP15	<input type="checkbox"/>	<input type="checkbox"/>	450,00	540,00
Easy Park Assist mit Einparkhilfe vorne, hinten und seitlich ( nur mit Rückfahrkamera, EASYLINK und MET03)	0	ITPK7	<input type="checkbox"/>	<input type="checkbox"/>	450,00	540,00
Rückfahrkamera mit automatisch abblendendem Innenspiegel (nur mit Einparkhilfe)	0	RRCAM	<input type="checkbox"/>	<input type="checkbox"/>	300,00	360,00
Rückfahrwarnton	0	BRUIFR	<input type="checkbox"/>	<input type="checkbox"/>	20,00	24,00
Reifendruckkontrollsystem (direkt)	0	TPRM2	<input type="checkbox"/>	<input type="checkbox"/>	100,00	120,00
Wide View Mirror in Sonnenblende Beifahrer	0	LINSE	<input type="checkbox"/>	<input type="checkbox"/>	70,00	84,00
Voll-LED-Scheinwerfer	0	LEDH2	-	<input type="checkbox"/>	450,00	540,00
Rücksichtassistent und Rückfahrkamera (permanente Anzeige der Rücksicht Fahrzeug auf Display Innenspiegel) (nur mit ITP15)	2	PCV82	-	<input type="checkbox"/>	800,00	960,00
<b>Türen, Fenster und Laderaum</b>						
Professional Paket: Laderaumboden (9mm) und Seitenverkleidung (5mm) aus Holz, LED-Laderaumbeleuchtung	18	PCV50	<input type="checkbox"/>	<input type="checkbox"/>	750,00	900,00
Kunststoffboden im Laderaum	5	PLCPCA	<input type="checkbox"/>	<input type="checkbox"/>	120,00	144,00
Holzboden Laderaum	13	PLCBO1	<input type="checkbox"/>	<input type="checkbox"/>	300,00	360,00
Seitenschutzleisten Kunststoff schwarz	0	ACCNTC	<input type="checkbox"/>	<input type="checkbox"/>	100,00	120,00
Seitenverkleidung Laderaum Kunststoff halbhoch komplett	2	HLIN02	<input type="checkbox"/>	<input type="checkbox"/>	150,00	180,00
Seitenverkleidung Laderaum Holz hoch komplett	4	HLIN03	<input type="checkbox"/>	<input type="checkbox"/>	350,00	420,00
Seitenverkleidung POLYPRO inkl. Radkästen (nur mit Holzboden)	4	HLIN04	<input type="checkbox"/>	<input type="checkbox"/>	400,00	480,00
Schiebetüre links verblecht	28	PLGCT	<input type="checkbox"/>	<input type="checkbox"/>	400,00	480,00
Trennwand mit Fenster	2	CLCVIT	<input type="checkbox"/>	<input type="checkbox"/>	100,00	120,00
LED Beleuchtung Laderaum (18W - 480 Lux)	0	PRLUMI	<input type="checkbox"/>	<input type="checkbox"/>	150,00	180,00
Verstärktes Türschloss Laderaum	0	FMPOT1	<input type="checkbox"/>	<input type="checkbox"/>	450,00	540,00
Zurrösen Laderaum seitlich	0	PTANCC	<input type="checkbox"/>	<input type="checkbox"/>	50,00	60,00

# Optionen

	Gewicht in kg*	Bestell-Code	Edition ONE	Extra	Preis ab exkl. 20 % USt.	Preis ab inkl. 20 % USt.
<b>Sitze und Komfort</b>						
<b>Komfortsitzenpaket 1:</b> Fahrersitz beheizbar, verstellbare Lendenwirbelstütze Fahrer und Mittelkonsole mit Armlehne und Stauraum	6	PCV0Y	<input type="checkbox"/>	<input type="checkbox"/>	400,00	480,00
<b>Komfortsitzenpaket 2:</b> Fahrer- und Beifahrersitz beheizbar, verstellbare Lendenwirbelstütze Fahrer, Beifahrersitz höhenverstellbar	3	PCV76	<input type="checkbox"/>	<input type="checkbox"/>	400,00	480,00
<b>Komfortsitzenpaket 3:</b> Fahrer- und Beifahrersitz beheizbar, verstellbare Lendenwirbelstütze Fahrer, Beifahrersitz höhenverstellbar und Mittelkonsole mit Armlehne und Stauraum	7	PCV46	<input type="checkbox"/>	<input type="checkbox"/>	500,00	600,00
Mittelkonsole zusätzlich mit Armlehne	4	CSRAC1	<input type="checkbox"/>	<input type="checkbox"/>	150,00	180,00
Klimaanlage manuell	12	PCV92	<input type="checkbox"/>	◆	1000,00	1200,00
2-Zonen Klimaautomatik	12	KLIMVO	<input type="checkbox"/>	-	1400,00	1680,00
			-	<input type="checkbox"/>	400,00	480,00
Doppelzentralverriegelung (verhindert das Öffnen der Türen von Innen)	0	SUPCPE	<input type="checkbox"/>	<input type="checkbox"/>	100,00	120,00
Premium Lenkrad in Lederoptik	0	VLCUIR	-	<input type="checkbox"/>	100,00	120,00
Fahrersitz beheizbar (nur mit COLOMB)	0	SGACHC	<input type="checkbox"/>	<input type="checkbox"/>	180,00	216,00
Fahrersitz mit verstellbarer Lordosestütze	1	COLOMB	<input type="checkbox"/>	<input type="checkbox"/>	100,00	120,00
Verstärkter Fahrersitz für häufiges Ein- und Aussteigen (nur mit PCU0W und ABLAVI, nicht mit Doppelsitzbank)	1	SPOSIT	<input type="checkbox"/>	<input type="checkbox"/>	140,00	168,00
Doppelsitzbank mit Stauraum unter der Bank 10 Liter (nicht mit Beifahrerairbag, nur mit DRAP05)	8	BQFIXR	<input type="checkbox"/>	<input type="checkbox"/>	250,00	300,00
Stoffpolsterung KILYA	0	DRAP05	<input type="checkbox"/>	◆	100,00	120,00
Verstärkte Stoffpolsterung EKKE für Fahrer und Beifahrer	1	TISIM1	-	<input type="checkbox"/>	150,00	180,00
Zusatzheizung (ab KW42)	4	THABT1	<input type="checkbox"/>	<input type="checkbox"/>	200,00	240,00
<b>Audio und Kommunikation</b>						
Radio DAB+ (USB, Bluetooth, nicht mit ITPK7)	3	RA44A	<input type="checkbox"/>	◆	200,00	240,00
Radiovorbereitung (inkl.DAB-Antenne, Verkabelung und Lautsprechern. Ohne Bedienteil-Satellit und Mikrofon)	-1	SRA06	◆	<input type="checkbox"/>	-200,00	-240,00
EASY LINK 8"-Display mit DAB-Radio (USB, Bluetooth, Apple Carplay& Android Auto) (nur mit Einparkhilfe)	3	RA412	<input type="checkbox"/>	<input type="checkbox"/>	450,00	540,00
EASY LINK 8"-Display mit DAB-Radio und Navigation (USB, Bluetooth, Apple Carplay& Android Auto) (nur mit Einparkhilfe)	3	NA41A	<input type="checkbox"/>	<input type="checkbox"/>	750,00	900,00
Bordcomputer 4,2 Zoll Farbbildschirm	0	MET03	<input type="checkbox"/>	◆	50,00	60,00
Smartphonehalterung	0	SACTEL	<input type="checkbox"/>	<input type="checkbox"/>	50,00	60,00
12V-Anschluss Laderaum	0	PRIAC2	<input type="checkbox"/>	<input type="checkbox"/>	50,00	60,00
<b>Technik und Diverses</b>						
Erhöhte Nutzlast	6	CHGAUG	<input type="checkbox"/>	<input type="checkbox"/>	250,00	300,00
Steckverbindung für Motorinformationen	0	KABEL	<input type="checkbox"/>	<input type="checkbox"/>	100,00	120,00
Vorbereitung Umbau (Eingriffe in Aerodynamik oder Inneneinrichtung >50kg)	0	PREM03/PREM04	<input type="checkbox"/>	<input type="checkbox"/>	0,00	0,00
Ohne Luftverschlussklappen (aerodynamisch verbesserter Frontgrill) <b>GRATISPLICHTOPTION</b>	0	SSV0LP	<input type="checkbox"/>	<input type="checkbox"/>	0,00	0,00

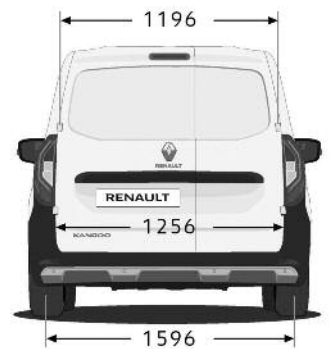
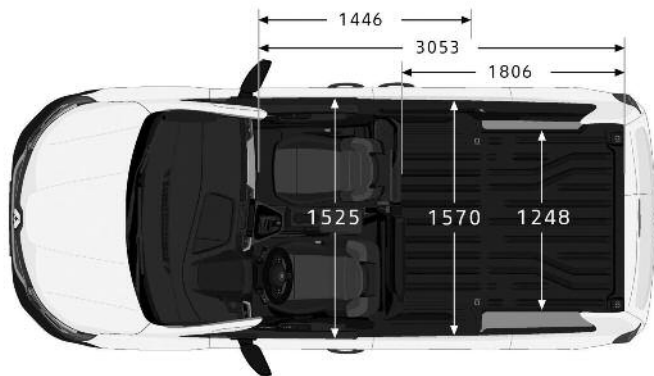
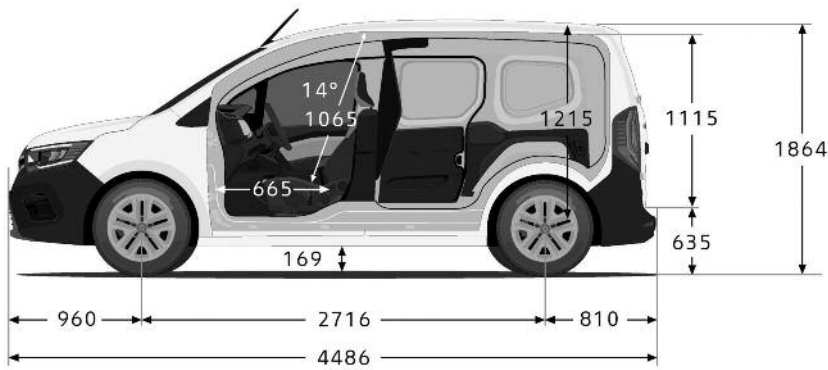
# Abmessungen in mm

## Renault Kangoo

Laderaumvolumen min./max. (Liter) 3300

Radstand	2716
Gesamtlänge	4486
Überhang vorne	960
Überhang hinten	810
Spurweite vorne	1584
Spurweite hinten	1596
Gesamtbreite ohne/ mit Außenspiegeln	1919 / 2159
Gesamthöhe unbeladen / mit Antenne	1864 / 1893
Höhe der Ladekante unbeladen	635

Innenraumbreite (Ellbogen)	1525
Innenraumbreite (Schultern)	1479
Höhe Laderaum Hecktüren	1115
Höhe Laderaum maximal	1215
Einlassbreite 70cm über der Ladekante	1196
Einlassbreite 10cm über der Ladekante	1256
Breite zwischen den Radkästen	1247
Breite Laderaum maximal	1570
Laderaumlänge auf Bodenhöhe	1806



# Technische Daten

## Benzin-Motorisierungen

TCe 100  
Start & Stopp

TCe130  
Start & Stopp

TCe130 ECOLEADER  
Start & Stopp

Motor			
Kraftstoff	Benzin (H5H)		
Anzahl der Zylinder	4		
Technik	Multipoint Direkteinspritzung, Turbolader		
Hubraum in cm <sup>3</sup>	1332		
Leistung in kW (PS)	75 (100)	96 (130)	96 (130)
Maximales Drehmoment	200	240	240
Wartungsintervall	30.000 km / alle 2 Jahre (nach Wartungsintervallanzeige)		
Kraftstofftankgröße	54 l		
AdBlue Tank	-		
Getriebe			
Getriebetyp	6-Gang Schaltgetriebe		
Bremsen			
Bremsen vorne	innenbelüftete Scheibenbremsen		
Bremsen hinten	Trommelbremsen		
ABS mit EBV und Bremsassistent	Serie		
Lenkung			
Servolenkung	elektrisch-geschwindigkeitsabhängig		
∅ Wendekreis zwischen Gehsteigen (m)	11,3		
Reifendimensionen	195/65 R15		
Fahrleistungen			
Höchstgeschwindigkeit (km/h)	168	183	110
Beschleunigung von 0 auf 100 km/h	14,5	11,8	11,8
Verbrauchswerte WLTP**			
Kombiniert (l/100 km)	6,7	6,7	6,6
Emissionen			
CO <sub>2</sub> -Emission (g/km)	153	152	151
Gewichte (kg) (ohne Nutzlasterhöhung)			
Leergewicht fahrbereit (kg)***	1438		
Höchstzulässiges Gesamtgewicht (kg)	1976		
Nutzlast max. (kg) *	538		
Zulässige Anhängelast gebremst max. (kg)	645		
Zulässige Anhängelast gebremst max. (kg)	1500		
Stützlast (kg)	75		
Dachlast (kg)	80		

\* Angegebenen Werte beziehen sich auf das Fahrzeug ohne Optionen \*\*Die angegebenen Werte wurden nach den vorgeschriebenen Messverfahren (EU) 2017/1153 in der jeweils geltenden Fassung und ohne Fahrzeug-Zusatzausstattung ermittelt. Die Werte beziehen sich auf ein Fahrzeug in Basisausstattung und können sich durch Sonderausstattungen erhöhen. Sie beziehen sich daher weder auf ein einzelnes konkretes Fahrzeug noch sind sie Bestandteil eines Angebots, sondern dienen allein Vergleichszwecken. Zur Bemessung von fahrzeugbezogenen Steuern und Abgaben ist der für das jeweilige Fahrzeug konkret ermittelte Wert heranzuziehen. \*\*\* nach 2007/46/EG inkl. Fahrer ohne Optionen, Werte können ausstattungsabhängig abweichen

# Technische Daten

## Diesel-Motorisierungen

Blue dCi 75  
Start & Stopp

Blue dCi 95  
Start & Stopp

Blue dCi 95 ECOLEADER  
Start & Stopp

Blue dCi 115  
Start & Stopp

Motor				
Kraftstoff	Diesel (K9K)			
Anzahl der Zylinder	4			
Technik	Common-Rail Direkteinspritzung, Turbolader , Dieselpartikelfilter			
Hubraum in cm <sup>3</sup>	1461			
Leistung in kW (PS)	55 (75)	70 (95)	70 (95)	85 (115)
Maximales Drehmoment	230	260	260	270
Wartungsintervall	30.000 km / alle 2 Jahre (nach Wartungsintervallanzeige)			
Kraftstofftankgröße	54 l			
AdBlue Tank	16,0			
Getriebe				
Getriebetyp	6-Gang Schaltgetriebe			
Bremsen				
Bremsen vorne	innenbelüftete Scheibenbremsen			
Bremsen hinten	Trommelbremsen			
ABS mit EBV und Bremsassistent	Serie			
Lenkung				
Servolenkung	elektrisch-geschwindigkeitsabhängig			
∅ Wendekreis zwischen Gehsteigen (m)	11,3			
Reifendimensionen	195/65 R15			
Fahrleistungen				
Höchstgeschwindigkeit (km/h)	152	164	110	175
Beschleunigung von 0 auf 100 km/h	18,9	13,6	13,6	12,0
Verbrauchswerte WLTP**				
Kombiniert (l/100 km)	5,2	5,2	4,9	5,1
Emissionen				
CO <sub>2</sub> -Emission (g/km)	136	136	129	143
Gewichte (kg) (ohne Nutzlasterhöhung)				
Leergewicht fahrbereit (kg)***	1522			
Höchstzulässiges Gesamtgewicht (kg)	2027			
Nutzlast max. (kg) *	505			
Zulässige Anhängelast gebremst max. (kg)	685			
Zulässige Anhängelast gebremst max. (kg)	1500			
Stützlast (kg)	75			
Dachlast (kg)	80			

\* Angegebenen Werte beziehen sich auf das Fahrzeug ohne Optionen \*\*Die angegebenen Werte wurden nach den vorgeschriebenen Messverfahren (EU) 2017/1153 in der jeweils geltenden Fassung und ohne Fahrzeug-Zusatzausstattung ermittelt. Die Werte beziehen sich auf ein Fahrzeug in Basisausstattung und können sich durch Sonderausstattungen erhöhen. Sie beziehen sich daher weder auf ein einzelnes konkretes Fahrzeug noch sind sie Bestandteil eines Angebots, sondern dienen allein Vergleichszwecken. Zur Bemessung von fahrzeugbezogenen Steuern und Abgaben ist der für das jeweilige Fahrzeug konkret ermittelte Wert heranzuziehen. \*\*\* nach 2007/46/EG inkl. Fahrer ohne Optionen, Werte können ausstattungsabhängig abweichen

## RENAULT Garantie

Beim Kauf eines Renault Kangoo erhalten Sie folgende Garantieleistungen: • 4 Jahre Garantie davon in den ersten beiden Jahren ohne Kilometerbeschränkung (im 3. und 4. Jahr bis maximal 100.000 km) • 3 Jahre Lackgarantie • 12 Jahre Garantie gegen Durchrostung

## RENAULT Plus Garantie „Upgrade“

Nach Ablauf der Garantie können Sie auf Wunsch weiterhin unter Garantie fahren. Dafür steht Ihnen die Renault Plus Garantie zur Verfügung. Verschiedene Varianten hinsichtlich Kilometerleistung und Laufzeit können modellabhängig angefragt werden. Sie haben bis zu 1 Jahr nach Erstzulassung Ihres Fahrzeugs Zeit, sich für diese Option zu entscheiden. Ihr Renault Partner wird Sie dazu gerne beraten und Ihnen ein entsprechendes Angebot vorlegen.

## RENAULT Assistance

Pannenservice für die Dauer der Garantie, gemäß Garantierichtlinien. Rund um die Uhr, 7 Tage pro Woche: Tel. 0800 203 123. Vom Ausland rufen Sie bitte +43 1 680 10 123

## RENAULT Unfallassistance

Telefonische Betreuung vor Ort im Falle eines Unfalls und Organisation der Pannenhilfe oder Abschleppung zur nächsten Renault Werkstatt. Die Unfallassistance gilt nur in Österreich. Rund um die Uhr, 7 Tage pro Woche: Tel. 0800 203 123

## RENAULT lebenslange Mobilitätsgarantie

Sie gilt für alle Renault Fahrzeuge bis zu 3,5t im ersten Jahr nach Erstzulassung und verlängert sich durch die Wartung bei einem autorisierten Renault Partner. Alle Leistungen dieser Mobilitätsgarantie gelten für immobilisierende Pannen im In- und Ausland analog dem Deckungsumfang der Mobilitätsgarantie Plus auch für selbstverschuldete Pannen. Rund um die Uhr, 7 Tage pro Woche: Tel. 0800 203 123. Vom Ausland rufen Sie bitte +43 1 680 10 123

## RENAULT Finance

Durch die flexible Gestaltung der Eigenmittel, der Laufzeit sowie bei Leasing der jährlichen Km-Leistung entscheiden Sie über die Höhe Ihrer Kredit- bzw. Leasingrate. Wir garantieren Ihnen fixe Zinsen für die gesamte Laufzeit, transparente Kosten und bei Leasing den Restwert sowie die Rücknahme Ihres Fahrzeuges.

## RENAULT Business Finance

RENAULT Business Finance bietet für Geschäftskunden ein umfassendes Leistungsangebot mit maßgeschneiderten Lösungen, egal ob Sie Ihre Firmenwagen leasen oder kaufen wollen. Weiteres können wir unser Komplettpaket, bestehend aus Finanzierung, Versicherungen und Services, Ihren individuellen Bedürfnissen anpassen.

## RENAULT Versicherungs-Service

Als Ihr vertrauensvoller und kompetenter Partner in Sachen Versicherungen bietet Ihnen der Renault Versicherungs-Service an Ihre persönlichen Bedürfnisse angepasste Produkte. Durch die enge Abstimmung mit den Renault Partnerbetrieben sorgen wir dafür, dass Sie schnell und unkompliziert vorwärts kommen.

## Ihr Händler

Preise, Optionen, Ausstattungen und technische Daten beziehen sich auf Fahrzeugbestellungen ab dem auf der Vorderseite angegebenen Stand. Änderungen vorbehalten.  
Unverbindliche, empfohlene, nicht kartellierte Verkaufspreise inklusive Transportkosten.  
Vorbehaltlich Satz- und Druckfehler. Renault Österreich GmbH, 1101 Wien, Laaer Berg-Straße 64, Tel. 01/680 10-0.  
[www.renault.at](http://www.renault.at)

Garantieverlängerung auf insgesamt 4 Jahre und max. 100.000 km Laufleistung, je nachdem, was zuerst eintritt;  
nähere Informationen unter [www.renault.at](http://www.renault.at)

**4 Jahre  
Garantie**