



RENAULT
Passion for life

Der neue
Renault KANGOO

Preise und Ausstattungen
Datenstand 10.05.2021



Preise Kangoo

unverbindliche, nicht kartellierte Richtpreise in €

	Treibstoff	Abgasnorm	CO ₂ -Emission ¹⁾ in g/km	Bestellcode	Nettopreis ab	NoVA- Steuersatz	Bruttopreis ab
Edition ONE							
TCe 100	Benzin	6D-Full	152	EDMA AUTO1	19.921,88	8%	25.150,00
TCe 130	Benzin	6D-Full	153	EDMB AUTO1	20.703,12	8%	26.150,00
dCi 75	Diesel	6D-Full	142	EDAA AUTO1	21.507,94	6%	26.750,00
dCi 95	Diesel	6D-Full	143	EDAB AUTO1	22.301,59	6%	27.750,00
INTENS							
TCe 130	Benzin	6D-Full	155	3MB AUTO1	21.782,95	9%	27.750,00
dCi 95	Diesel	6D-Full	145	3AB AUTO1	23.267,72	7%	29.200,00

Ausstattung

Edition ONE

- 4 Jahre Garantie und 100.000 km Laufleistung*
- 2x USB und 12V am Armaturenbrett
- 16 Zoll Leichtmetallfelgen LIMAN
- Abgedunkelte Scheiben
- ABS mit elektronischem Bremskraftverteiler (EBV) und aktiver Notbremsassistent (Fußgänger, Radfahrer, Fahrzeuge)
- Außenspiegel, elektrisch einstell-, beheiz- und anklappbar und in Wagenfarbe
- Außentemperaturanzeige
- Bordcomputer mit 4,2-Zoll-Farbdisplay
- DAB-Radio mit Bluetooth® Freisprecheinrichtung und USB- Eingang
- Dachrelingvorbereitung
- Dachkonsole über den Vordersitzen
- Dreipunkt-Sicherheitsgurte an allen 5 Plätzen, vorne höhenverstellbar mit Gurtstraffern und Gurtkraftbegrenzern
- E-Call Notrufsystem
- ECO-Mode
- Einparkhilfe hinten
- Elektrische Servolenkung
- ESP mit Berganfahrhilfe (HSA)
- Fahrersitz höhenverstellbar
- Fensterheber elektrisch vorne und hinten mit Impulsfunktion Fahrer
- Front- und Seitenairbags für Fahrer und Beifahrer und Windowairbags (Beifahrerairbag deaktivierbar)
- Voll-LED-Schweinerwerfer und LED-Tagfahrlicht
- Gepäckraumabdeckung
- Gurtwarner auf allen Plätzen
- Handschuhfach 'EASY-Life'
- Heckklappe, jeweils mit beheizbarer Heckscheibe und Heckscheibenwischer mit Intervallschaltung
- Innenbeleuchtung vorne und hinten
- ISOFIX Beifahrer und Plätze hinten außen
- Kopfstützen auf allen Sitzplätzen
- Lenkrad höhen- und längsverstellbar
- Make-Up-Spiegel in Sonnenblende Beifahrerseite
- Manuelle Klimaanlage
- Mittelablagefach mit gepolsterter Armlehne
- Müdigkeitserkennung (UTA)
- Nebelscheinwerfer LED mit Abbiegelicht
- Notbremsassistent mit City-Funktion
- Regen- und Lichteinschaltensensor
- Reifendruckkontrollsystem (indirekt)
- Reifenreparaturset
- Rücksitzbank, asymmetrisch teilbar 1/3 : 2/3, flacher Ladeboden
- Seitliche Schiebetüren links und rechts
- Spurhaltewarner
- Start-Stopp-System
- Stoffpolsterung
- Stoßfänger, Seitenschutzleisten und Türgriffe in Wagenfarbe
- Taschen in den Vordersitzen für 2.Reihe
- Tempomat mit Geschwindigkeitsbegrenzer
- Teppichboden im Fahrgast- und Kofferraum
- Toter-Winkel-Warner
- USB-Anschluss 2.Reihe
- Verkehrszeichenerkennung
- Vollverkleidung des Fahrgast- und Gepäckraums
- Zentralverriegelung mit Funkfernbedienung

INTENS (zusätzlich/unterschiedlich zu Edition ONE)

- 17 Zoll Leichtmetallfelgen VERESTE
- Dachreling mit ausklappbarem Dachträger
- EASY LINK 8"-Display mit DAB-Radio und Navigation (USB, AUX,Bluetooth, Apple Carplay& Android Auto)
- Innenspiegel automatisch abblendend
- Klapptische an den Rückenlehnen der Vordersitze
- Klimaautomatik mit Luftauslass hinten
- Lederlenkrad
- Schlüssel I-KEY mit handsfree
- Stärker abgedunkelte Scheiben hinten
- Verkehrszeichenerkennung und Geschwindigkeitswarner

Renault Plus Garantie "Upgrade" Aktionspreis inkl. USt / Stand Dezember 2020. Änderungen vorbehalten.

Garantieverlängerung auch nach der Renault 4-Jahresgarantie für weitere Jahre und/oder mehr Gesamtkilometer!
Preisbeispiel für insgesamt 5 Jahre/max. 100.000 km

€ 499,00

Weitere attraktive Angebote für Wartungsverträge wie z.B. Renault Easy Service finden Sie bei Ihrem Renault-Partner

Alles Wichtige in Kürze zum NoVA-Gesetz (gültig für Erstzulassungen ab 01.01.2021)

Berechnung Steuersatz: CO₂-Wert minus 112 Gramm geteilt durch 5 = Steuersatz in %
• Bonus für Benzin- und Dieselmotorisierungen: € 350,-

Die Summe der Steuerverminderung darf zu keiner Gutschrift an Steuer führen.

¹⁾ Die angegebenen Werte wurden nach den vorgeschriebenen Messverfahren VO (EG) 692/2008 (Euro 6) in der jeweils gegenwärtig geltenden Fassung und ohne Zusatzausstattung ermittelt. Die Werte wurden bereits auf Basis des WLTP-Zyklus ermittelt und zur Vergleichbarkeit auf NEFZ zurückgerechnet. Bei diesen Fahrzeugen können für die Bemessung von Steuern und anderen fahrzeugbezogenen Abgaben andere als die hier angegebenen Werte gelten. Die Werte beziehen sich auf ein Fahrzeug in Basisausstattung und können sich durch Sonderausstattungen erhöhen. Sie beziehen sich weder auf ein einzelnes konkretes Fahrzeug noch sind sie Bestandteil des Angebots, sondern dienen allein Vergleichszwecken. * Garantieverlängerung auf insgesamt 4 Jahre und max. 100.000 km Laufleistung, je nachdem, was zuerst eintritt; nähere Informationen unter www.renault.at

Optionen

	Bestell-Code	Edition ONE	INTENS	Nettopreis ab €	Bruttopreis ab inkl. USt. und 6% NoVA €
Optionspakete					
Klima-Navi-Komfort-Paket: 2-Zonen-Klimaautomatik mit Lüftungsauslass hinten, EASY LINK 8"-Display mit DAB-Radio und Navigation, Einparkhilfe 360° mit Rückfahrkamera und Easy Park Assist und Lederlenkrad (nur mit AVOSP1)	PCV0N	<input type="checkbox"/>	-	1.450,00	1.827,00
Außenausstattung					
16-Zoll Leichtmetallfelgen LIMAN	PCV84	◆	<input type="checkbox"/>	0,00	0,00
17-Zoll Leichtmetallfelgen VERESTE	PCV88	<input type="checkbox"/>	◆	600,00	756,00
Vorbereitung für Anhängerkupplung, einklappbar, ohne Kabelbaum (ab KW35)	THMPW	<input type="checkbox"/>	<input type="checkbox"/>	400,00	504,00
Dachreling (Traglast 80kg)	BART01	<input type="checkbox"/>	◆	200,00	252,00
Ganzjahresbereifung (nur mit PCV84)	PNEUTT	<input type="checkbox"/>	<input type="checkbox"/>	200,00	252,00
Standardlackierung (Arktis-Weiß, Urban-Grau)	QNG/KPW	◆	◆	0,00	0,00
Métallisée-Lackierung	FARBCODE	<input type="checkbox"/>	<input type="checkbox"/>	500,00	630,00
Reserverad vollwertig statt Reifenreparaturset	RSEC01	<input type="checkbox"/>	<input type="checkbox"/>	100,00	126,00
Türen, Fenster, Laderaum					
Stärker abgedunkelte Scheiben hinten	VSCH	<input type="checkbox"/>	◆	100,00	126,00
Gepäcktrennnetz (ISO27955 Gepäcksicherung, empfohlen für Geschäftskunden)	NETZ	<input type="checkbox"/>	<input type="checkbox"/>	150,00	189,00
Heckflügeltüren 180° Öffnungswinkel (ab KW35 verfügbar) statt Heckklappe	PARV18	<input type="checkbox"/>	<input type="checkbox"/>	150,00	189,00
Kunststoffboden statt Teppich in Passagier- und Kofferraum	PLCPCA GUMMAT	<input type="checkbox"/>	<input type="checkbox"/>	100,00	126,00
Sicherheit und Sicht					
Fernlichtassistent	PRAHL	<input type="checkbox"/>	<input type="checkbox"/>	100,00	126,00
Doppelzentralverriegelung (verhindert das Öffnen der Türen von Innen)	SUPCPE	<input type="checkbox"/>	<input type="checkbox"/>	100,00	126,00
Einparkhilfe hinten	ITPK1	◆	◆	0,00	0,00
Einparkhilfe vorne, hinten und seitlich (bei INTENS nur mit RRCAM)	ITP15	<input type="checkbox"/>	<input type="checkbox"/>	250,00	315,00
Einparkhilfe vorne, hinten und seitlich, Easy-Park-Assistent (nur mit RRCAM)	ITPK7	-	<input type="checkbox"/>	450,00	567,00
Elektronisches Stabilitätsprogramm (ESC) mit Extended Grip (nur mit PNEUTT)	ESPGR1	-	<input type="checkbox"/>	150,00	189,00
Geschwindigkeitswarner	AVTSR1	◆	-	0,00	0,00
Geschwindigkeitswarner und Verkehrszeichenerkennung (nur mit Navi)	AVOSP1	<input type="checkbox"/>	◆	200,00	252,00
Innenspiegel automatisch abblendend	RVIAT	<input type="checkbox"/>	◆	80,00	100,80
Kinderüberwachungsspiegel	RETFEN	<input type="checkbox"/>	<input type="checkbox"/>	30,00	37,80
Rückfahrkamera mit Führungslinien	RRCAM	<input type="checkbox"/>	<input type="checkbox"/>	350,00	441,00
Sitze und Komfort					
2-Zonen-Klimaautomatik mit Lüftungsauslass 2.Sitzreihe	KLIMVO AIRAR	<input type="checkbox"/>	◆	400,00	504,00
Fahrersitz mit Lordosstütze und Beifahrersitz höhenverstellbar	PAREHA COLOMB	<input type="checkbox"/>	<input type="checkbox"/>	150,00	189,00
Klapptische an der Rückseite der Vordersitze	AVTBAR	<input type="checkbox"/>	◆	50,00	63,00
Lederlenkrad	VLCUIR	<input type="checkbox"/>	◆	100,00	126,00
Schlüssel I-KEY mit handsfree	SOP03C	<input type="checkbox"/>	◆	150,00	189,00
Sitzkomfortpaket : Fahrer- und Beifahrersitze höhenverstellbar, beheizbar und Fahrersitz mit Lordosstütze	PCV94	<input type="checkbox"/>	<input type="checkbox"/>	250,00	315,00
Audio und Kommunikation					
Radiovorbereitung DAB (nicht mit VLCUIR ,ITPK7 und AVOSP1)	SRA06	<input type="checkbox"/>	-	-200,00	-252,00
		-	<input type="checkbox"/>	-450,00	-567,00
DAB-Radio mit Bluetooth® Freisprecheinrichtung und USB- Eingang	RA44A	◆	-	0,00	0,00
EASY LINK 8"-Display mit DAB-Radio (USB, Bluetooth, Apple Carplay & Android Auto)	RA412	<input type="checkbox"/>	-	600,00	756,00
EASY LINK 8"-Display mit DAB-Radio und Navigation (USB, Bluetooth, Apple Carplay & Android Auto) (nur mit AVOSP1)	NA41A	<input type="checkbox"/>	◆	850,00	1.071,00
Smartphone-Halterung	SACTEL	<input type="checkbox"/>	<input type="checkbox"/>	50,00	63,00
USB-Anschluss 2.Reihe und 12V im Kofferraum	PRIAC3	<input type="checkbox"/>	<input type="checkbox"/>	100,00	126,00
Tablethalterung (ab KW 50)	SUTAB1	<input type="checkbox"/>	<input type="checkbox"/>	100,00	126,00
Diverses					
Schnittstelle für Motorinformationen	KABEL	<input type="checkbox"/>	<input type="checkbox"/>	75,00	94,50

Farben und Polsterungen

Polsterung	Innenharmonie	Standardlackierungen		Métallisée- oder Effektlackierungen				
		Arktis-Weiß QNG	Urban-Grau KPW	Terracotta-Braun CNZ	Karmesin-Rot NPF	Highland-Grau KOA	Cassio-Grau KNG	Tortuga-Schwarz GND
Edition ONE								
◆ Stoffpolsterung CHIKU	Innenraumharmonie Carbon mit Einsätzen aus dunkel gebürstetem Holz	◆	<input type="checkbox"/>	<input type="checkbox"/>	<input type="checkbox"/>	<input type="checkbox"/>	<input type="checkbox"/>	<input type="checkbox"/>
INTENS								
◆ Stoffpolsterung CHIKU	Innenraumharmonie Carbon mit Einsätzen aus dunkel gebürstetem Holz	◆	<input type="checkbox"/>	<input type="checkbox"/>	<input type="checkbox"/>	<input type="checkbox"/>	<input type="checkbox"/>	<input type="checkbox"/>

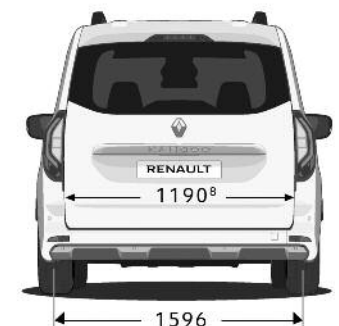
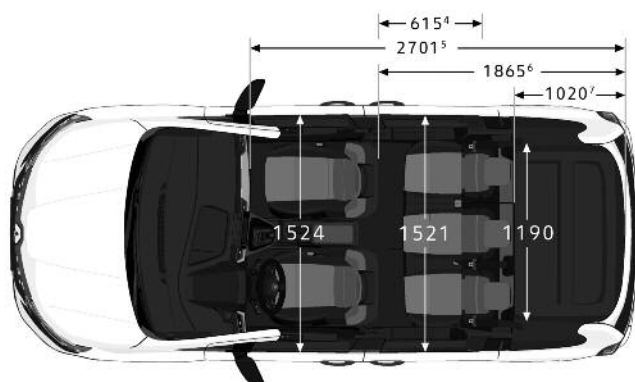
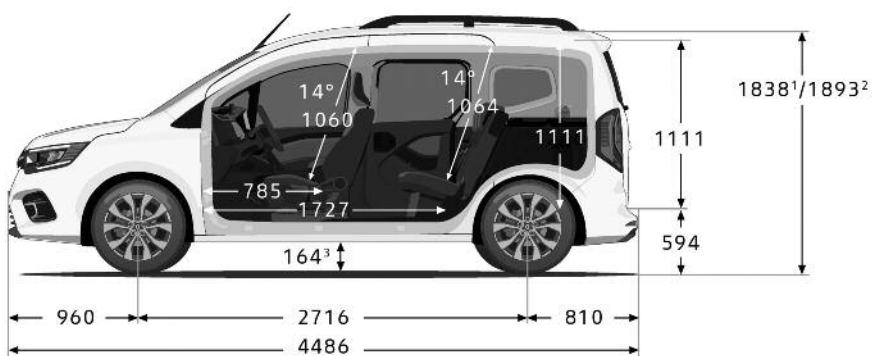
Abmessungen in mm

Kangoo

Kofferraumvolumen (Liter):

Kofferraumvolumen min. / max. 775 / 3500

A	Radstand	2716	N	Schulterfreiheit vorne	1479
B	Gesamtlänge (Expression/Dynamique)	4486	N1	Schulterfreiheit hinten	1483
C	Überhang vorne	960	Q1	Innenhöhe Laderaum	1111
D	Überhang hinten (Expression/Dynamique)	810	Y	Durchladebreite oben	1105
E	Mittlere Spurbreite vorne	1584	Y1	Durchladebreite unten	1196
F	Mittlere Spurbreite hinten	1596	Y2	Durchladebreite zwischen den Radkästen	1190
G	Gesamtbreite ohne/mit Außenspiegeln	1959 / 2159	Z	Einlasshöhe Hecktüren/klappe	1115
H	Gesamthöhe unbeladen	1838	Z1	Maximale Kofferraumlänge auf mittlere Höhe	716
	Gesamthöhe mit Dachreling/mit Antenne	1838 / 1893	Z2	Maximale Kofferraumlänge mit aufrechter Rückbank	1026
H2	Gesamthöhe mit Heckklappe	2011 - 2070		mit umgelegter Rückbank	1865
	Gesamthöhe mit geöffneten Flügeltüren			mit umgelegter Rücksitzbank und Beifahrersitz	2631
J	Höhe der Ladekante	594	Z3	Fahrgastraumlänge	1727
K	Bodenfreiheit unbeladen	164			
M	Ellbogenfreiheit vorne	1525			
M1	Ellbogenfreiheit hinten	1556			



Technische Daten	Benzin-Motorisierungen		Diesel-Motorisierungen	
	TCe 100 Start & Stopp	TCe130 Start & Stopp	Blue dCi 75 Start & Stopp	Blue dCi 95 Start & Stopp
Motor				
Motortyp	H5Ht		K9Kg8	
entspricht Abgasnorm	EURO 6d-Full			
Dieselpartikelfilter	Serie			
Anzahl der Zylinder / Ventile	4 / 16		4 / 8	
Technik	Benzin-Direkteinspritzung, Turbolader, wartungsfreier Partikelfilter		Diesel-Direkteinspritzung, Turbolader, Wasser-Ladeluftkühler, Doppel-SCR-Katalysator	
Hubraum in cm ³	1.330		1.500	
Leistung in kW (PS) bei 4000 U/Min bzw. 3750 bei Blue dCi	75 (100)	96 (130)	55 (75)	70 (95)
Maximales Drehmoment (bei U / Min)	200 (1.500)	240 (1.600)	230 (1.750)	260 (1.750)
Wartungsintervall	30.000 km / alle 2 Jahre (nach Wartungsintervallanzeige)			
Kraftstofftankgröße	54 l			
AdBlue Tank	-		18,6 l	
Getriebe				
Getriebetyp	6-Gang Schaltgetriebe			
Bremsen				
Bremsen vorne	Scheibenbremsen			
Bremsen hinten	Trommelbremsen			
ABS mit EBV und Bremsassistent	Serie			
Lenkung				
Servolenkung	elektrisch-geschwindigkeitsabhängig			
Anzahl der Lenkradumdrehungen von Anschlag zu Anschlag	3,2			
Ø Wendekreis zwischen Gehsteigen (m)	11,3			
Reifendimensionen (serienmäßig)	16" 205/65 R16 96H			
Reifendimension (optional)	17" 205/65 R17 95H			
Fahrleistungen				
Höchstgeschwindigkeit (km/h)	168	183	151	164
Beschleunigung von 0 auf 100 km/h	14,7	12,9	16,4	15,1
Verbrauchswerte WLTP*				
Kombiniert (l/100 km)	6,7	6,8	5,4	5,5
Emissionen				
CO ₂ -Emission (g/km)	152	155 - 153	143 - 142	145 - 143
Gewichte (kg)				
Leergewicht fahrbereit (kg)**	1593	1593	1677	1677
Höchstzulässiges Gesamtgewicht (kg)	2071	2071	2092	2092
Zulässige Anhängelast ungebremst (kg)	715		750	
Zulässige Anhängelast gebremst (kg)	1500			
Stützlast / Dachlast (kg)	75 / 80			

*Die angegebenen Werte wurden nach den vorgeschriebenen Messverfahren (EU) 2017/1153 in der jeweils geltenden Fassung und ohne Fahrzeug-Zusatzausstattung ermittelt. Die Werte beziehen sich auf ein Fahrzeug in Basisausstattung und können sich durch Sonderausstattungen erhöhen. Sie beziehen sich daher weder auf ein einzelnes konkretes Fahrzeug noch sind sie Bestandteil eines Angebots, sondern dienen allein Vergleichszwecken. Zur Bemessung von fahrzeugbezogenen Steuern und Abgaben ist der für das jeweilige Fahrzeug konkret ermittelte Wert heranzuziehen. ** nach 2007/46/EG inkl. Fahrer & 90% der Flüssigkeiten (Kraftstoff, Scheibenmittel, Motor und Getriebeöle, Frostschutz, Bremsflüssigkeit) ohne Optionen; Werte können ausstattungsabhängig abweichen

RENAULT Garantie

Beim Kauf eines Renault Kangoo erhalten Sie folgende Garantieleistungen: • 4 Jahre Garantie davon in den ersten beiden Jahren ohne Kilometerbeschränkung (im 3. und 4. Jahr bis maximal 100.000 km) • 3 Jahre Lackgarantie • 12 Jahre Garantie gegen Durchrostung

RENAULT Plus Garantie „Upgrade“

Nach Ablauf der Garantie können Sie auf Wunsch weiterhin unter Garantie fahren. Dafür steht Ihnen die Renault Plus Garantie zur Verfügung. Verschiedene Varianten hinsichtlich Kilometerleistung und Laufzeit können modellabhängig angefragt werden. Sie haben bis zu 1 Jahr nach Erstzulassung Ihres Fahrzeugs Zeit, sich für diese Option zu entscheiden. Ihr Renault Partner wird Sie dazu gerne beraten und Ihnen ein entsprechendes Angebot vorlegen.

RENAULT Assistance

Pannenservice für die Dauer der Garantie, gemäß Garantierichtlinien. Rund um die Uhr, 7 Tage pro Woche: Tel. 0800 203 123. Vom Ausland rufen Sie bitte +43 1 680 10 123

RENAULT Unfallassistance

Telefonische Betreuung vor Ort im Falle eines Unfalls und Organisation der Pannenhilfe oder Abschleppung zur nächsten Renault Werkstatt. Die Unfallassistance gilt nur in Österreich. Rund um die Uhr, 7 Tage pro Woche: Tel. 0800 203 123

RENAULT lebenslange Mobilitätsgarantie

Sie gilt für alle Renault Fahrzeuge bis zu 3,5t im ersten Jahr nach Erstzulassung und verlängert sich durch die Wartung bei einem autorisierten Renault Partner. Alle Leistungen dieser Mobilitätsgarantie gelten für immobilisierende Pannen im In- und Ausland analog dem Deckungsumfang der Mobilitätsgarantie Plus auch für selbstverschuldete Pannen. Rund um die Uhr, 7 Tage pro Woche: Tel. 0800 203 123. Vom Ausland rufen Sie bitte +43 1 680 10 123

RENAULT Finance

Durch die flexible Gestaltung der Eigenmittel, der Laufzeit sowie bei Leasing der jährlichen Km-Leistung entscheiden Sie über die Höhe Ihrer Kredit- bzw. Leasingrate. Wir garantieren Ihnen fixe Zinsen für die gesamte Laufzeit, transparente Kosten und bei Leasing den Restwert sowie die Rücknahme Ihres Fahrzeuges.

RENAULT Business Finance

RENAULT Business Finance bietet für Geschäftskunden ein umfassendes Leistungsangebot mit maßgeschneiderten Lösungen, egal ob Sie Ihre Firmenwagen leasen oder kaufen wollen. Weiteres können wir unser Komplettpaket, bestehend aus Finanzierung, Versicherungen und Services, Ihren individuellen Bedürfnissen anpassen.

RENAULT Versicherungs-Service

Als Ihr vertrauensvoller und kompetenter Partner in Sachen Versicherungen bietet Ihnen der Renault Versicherungs-Service an Ihre persönlichen Bedürfnisse angepasste Produkte. Durch die enge Abstimmung mit den Renault Partnerbetrieben sorgen wir dafür, dass Sie schnell und unkompliziert vorwärts kommen.

Ihr Händler

Preise, Optionen, Ausstattungen und technische Daten beziehen sich auf Fahrzeugbestellungen ab dem auf der Vorderseite angegebenen Stand. Änderungen vorbehalten.
Unverbindliche, empfohlene, nicht kartellierte Verkaufspreise inklusive Transportkosten.
Vorbehaltlich Satz- und Druckfehler. Renault Österreich GmbH, 1101 Wien, Laaer Berg-Straße 64, Tel. 01/680 10-0.
www.renault.at

Garantieverlängerung auf insgesamt 4 Jahre und max. 100.000 km Laufleistung, je nachdem, was zuerst eintritt;
nähere Informationen unter www.renault.at

4Jahre
Garantie