



weitere Modellinfos



NEUER RENAULT MASTER KASTENWAGEN

Preisliste

Preise gültig ab 08.05.2024

Datenstand 07.05.2024



Kastenwagen Einzelkabine Frontantrieb

Preise

unverbindliche, nicht kartellierte
Richtpreise in €

	Bestellcode	maximale Nutzlast in kg	Nettopreis ab	CO ₂ -Emission in g/km	NoVA-Satz 2024 ¹⁾	Malus 2024 (ab 208 Gramm)	NoVA-Betrag	Bruttopreis ab
L2H2 (Radstand mittel, Hochdach Einzelbereifung), 10,8m³, Laderaum L x B x H = 3225 x 1789 x 1885 mm								
Kastenwagen L2H2 3,3t Blue dCi 105 Euro6e	TFH 1 222 1M	1126	31 800,00	195	9%	-	2 512,00	40 672,00
Kastenwagen L2H2 3,3t Blue dCi 130 Euro6e	TFH 1 222 2M	1125	33 300,00	198	10%	-	2 981,00	42 941,00
Kastenwagen L2H2 3,3t Blue dCi 150 Euro6e	TFH 1 222 3M	1124	34 500,00	198	10%	-	3 102,00	44 502,00
Kastenwagen L2H2 3,3t Blue dCi 170 Euro6e	TFH 1 222 4M	1126	35 700,00	198	10%	-	3 223,00	46 063,00
Kastenwagen L2H2 3,5t Blue dCi 105 Euro6e	TFH 1 223 1M	1326	32 300,00	196	9%	-	2 563,00	41 323,00
Kastenwagen L2H2 3,5t Blue dCi 130 Euro6e	TFH 1 223 2M	1326	33 800,00	199	10%	-	3 037,00	43 597,00
Kastenwagen L2H2 3,5t Blue dCi 150 Euro6e	TFH 1 223 3M	1326	35 000,00	199	10%	-	3 158,00	45 158,00
Kastenwagen L2H2 3,5t Blue dCi 170 Euro6e	TFH 1 223 4M	1326	36 200,00	199	10%	-	3 280,00	46 720,00
Kastenwagen extra L2H2 3,3t Blue dCi 105 Euro6e	TFH 2 222 1M	1112	33 500,00	196	9%	-	2 677,00	42 877,00
Kastenwagen extra L2H2 3,3t Blue dCi 130 Euro6e	TFH 2 222 2M	1112	35 000,00	198	10%	-	3 163,00	45 163,00
Kastenwagen extra L2H2 3,3t Blue dCi 150 Euro6e	TFH 2 222 3M	1312	36 200,00	198	10%	-	3 284,00	46 724,00
Kastenwagen extra L2H2 3,3t Blue dCi 170 Euro6e	TFH 2 222 4M	1112	37 400,00	198	10%	-	3 406,00	48 286,00
Kastenwagen extra L2H2 3,5t Blue dCi 105 Euro6e	TFH 2 223 1M	1312	34 000,00	197	9%	-	2 728,00	43 528,00
Kastenwagen extra L2H2 3,5t Blue dCi 130 Euro6e	TFH 2 223 2M	1312	35 500,00	199	10%	-	3 223,00	45 823,00
Kastenwagen extra L2H2 3,5t Blue dCi 150 Euro6e	TFH 2 223 3M	1312	36 700,00	199	10%	-	3 339,00	47 379,00
Kastenwagen extra L2H2 3,5t Blue dCi 170 Euro6e	TFH 2 223 4M	1310	37 900,00	199	10%	-	3 461,00	48 941,00
L3H2 (Radstand lang, Hochdach, Einzelbereifung), 13,0m³, Laderaum L x B x H = 3857 x 1789 x 1885 mm								
Kastenwagen L3H2 3,3t Blue dCi 130 Euro6e	TFH 1 322 2M	1053	34 300,00	203	11%	-	3 466,00	44 626,00
Kastenwagen L3H2 3,3t Blue dCi 150 Euro6e	TFH 1 322 3M	1053	35 500,00	203	11%	-	3 599,00	46 199,00
Kastenwagen L3H2 3,3t Blue dCi 170 Euro6e	TFH 1 322 4M	1053	36 700,00	203	11%	-	3 732,00	47 772,00
Kastenwagen L3H2 3,5t Blue dCi 130 Euro6e	TFH 1 323 2M	1253	34 800,00	203	11%	-	3 527,00	45 287,00
Kastenwagen L3H2 3,5t Blue dCi 150 Euro6e	TFH 1 323 3M	1253	36 000,00	203	11%	-	3 660,00	46 860,00
Kastenwagen L3H2 3,5t Blue dCi 170 Euro6e	TFH 1 323 4M	1253	37 200,00	203	11%	-	3 793,00	48 433,00
Kastenwagen extra L3H2 3,3t Blue dCi 130 Euro6e	TFH 2 322 2M	1033	36 000,00	203	11%	-	3 666,00	46 866,00
Kastenwagen extra L3H2 3,3t Blue dCi 150 Euro6e	TFH 2 322 3M	1030	37 200,00	203	11%	-	3 799,00	48 439,00
Kastenwagen extra L3H2 3,3t Blue dCi 170 Euro6e	TFH 2 322 4M	1033	38 400,00	203	11%	-	3 929,00	50 009,00
Kastenwagen extra L3H2 3,5t Blue dCi 130 Euro6e	TFH 2 323 2M	1233	36 500,00	203	11%	-	3 726,00	47 526,00
Kastenwagen extra L3H2 3,5t Blue dCi 150 Euro6e	TFH 2 323 3M	1233	37 700,00	203	11%	-	3 859,00	49 099,00
Kastenwagen extra L3H2 3,5t Blue dCi 170 Euro6e	TFH 2 323 4M	1230	38 900,00	203	11%	-	3 993,00	50 673,00

Alles Wichtige in Kürze zum NoVA-Gesetz 2024 (gültig für Erstzulassungen ab 01.01.2024)

Berechnung Steuersatz: CO₂-Wert minus 155 Gramm geteilt durch 5 = Steuersatz in %

- Die Malus-Grenze beträgt 208 g/km (kombinierte CO₂ Emissionen lt. WLTP)
- Der Malus-Betrag beträgt € 80,- pro g/km über der Malus-Grenze
- Bonus für Benzin- und Dieselmotorisierungen: € 350,-

Die Summe der Steuerverminderung darf zu keiner Gutschrift an Steuer führen.

ACHTUNG UMBAUTEN:

Bei typisierungspflichtigen Auf- und Umbauten, durch die die Bezugsmassengrenze von 2840 kg überschritten wird, muss eine Version mit Abgasnorm EURO VIe gewählt werden. Bei EURO VIe Versionen mit einer Bezugsmasse unter 2380 kg wird das COC nur unvollständig ausgestellt. In diesem Fall muss ein Auf- oder Umbau erfolgen, der die Bezugsmasse auf über 2380 kg erhöht. Die Bezugsmasse ist definiert als die Leermasse mit 100% Betriebsstoffen und 90% Tankfüllung plus 100 kg (für den Fahrer und weitere 25 kg für mitgenommenes Zubehör).

Ausstattung

Kastenwagen

- 4 Jahre Garantie*

AUDIO, NAVI & KOMMUNIKATION

- Open R-Link mit 10-Zoll Display (ohne Navigation)

AUSSENAUSSTATTUNG

- 16" Stahlfelgen
- Außenspiegel elektrisch einstell- und beheizbar
- Radzierblenden VANGO
- Reifenreparatur-Kit

FAHREN & TECHNIK

- Aktiver Notbremsassistent mit City-Funktion und mit Fußgänger-/Radfahrererkennung
- Bordcomputer monochrome 3,5 Zoll
- Elektronisches Stabilitätsprogramm (ESC) mit Extended Grip, Berganfahrhilfe, Anhänger Stabilisator, Seitenwind-Assistenzsystem + Antriebsschlupfregelung (ASR)
- Intelligenter Geschwindigkeitsassistent (ISA)
- Spurhalteassistent mit Lenkeingriff
- Tempomat mit Geschwindigkeitsbegrenzer

FARBEN & POLSTERUNGEN

- Stoffpolsterung dunkelgrau meliert mit grauen Nähten
- Innenraumharmonie schwarz

SITZE & KOMFORT

- 12-Volt-Steckdose im Armaturenbrett
- 3-Tasten-Schlüssel
- Ablagefächer im Armaturenbrett und in den Türen
- Beifahrer- Doppelsitzbank
- Elektrische Fensterheber
- 6-fach verstellbarer Fahrersitz
- Heizung und Lüftung
- Handschuhfach offen
- Höhenverstellbares Lenkrad
- Kopfstützen höhenverstellbar
- Zentralverriegelung der Türen mit Fernbedienung

LICHT & SICHT

- Einparkhilfe hinten
- LED Tagfahrlicht
- Lichteinschaltensor

SICHERHEIT

- 3-Punkt-Sicherheitsgurte mit Gurtkraftbegrenzer, Gurtwarnern und Gurtstraffer
- Alkohol Interlock Vorverkabelung
- Anti-Blockier-Bremssystem (ABS) mit Notbremsassistent und Bremskraftverteilung
- E-Call Notrufsystem
- Fahrerairbag
- Reifendruckkontrollsystem

TÜREN, FENSTER UND LADERAUM

- Befestigungsösen am Laderaumboden
- Hecktüren 180°, verblecht
- Laderaumbeleuchtung
- Schiebetür rechts, verblecht
- Seitenwand links verblecht
- Trennwand, verblecht

Kastenwagen EXTRA (zusätzlich/unterschiedlich zu Kastenwagen)

AUDIO, NAVI & KOMMUNIKATION

- Induktives Laden für Smartphones

FARBEN & POLSTERUNGEN

- Stoffpolsterung Extra (grau meliert mit blauen Nähten)

SITZE & KOMFORT

- 6-fach verstellbarer Fahrersitz mit Lendenwirbelstütze und verstellbarer Armlehne
- Beifahrerdoppelsitzbank mit Staufach und mobilem Büro
- Beleuchtung Fahrgastraum LED
- Easy-Life Schubfach
- elektrische Fensterheber vorne mit Impulsschaltung
- geschlossene Ablagefächer im Armaturenbrett
- Klimaanlage manuell

LICHT & SICHT

- Licht- und Regensensor

TÜREN, FENSTER UND LADERAUM

- 12-V-Anschluss im Laderaum an der D-Säule
- Dämmung und Verkleidung der Kabinenrückwand
- Ladekantenschutz an den Hecktüren

	Gewicht in kg 1)	Bestellcode	KASTEN- WAGEN	EXTRA	Nettopreis ab	Preise inkl. 10%NoVA und 20% MwSt.2)
AUDIO, NAVI & KOMMUNIKATION						
Cool & Navi Paket: Open R-Link mit 10"-Display, Navigation und integriertem Google und Klimaanlage manuell		PCU76	○	-	1 300,00	1 690,00
Auto-Cool & Navi Paket: Open R-Link mit 10"-Display, Navigation und integriertem Google und Klimaautomatik		PCU78	○	-	1 550,00	2 015,00
		PCL52	-	○	450,00	585,00
Open R-Link mit 10"-Display, Navigation und integriertem Google		NA485	○	○	250,00	325,00
Induktives Laden für Smartphones		WICH0	○	●	70,00	91,00
AUSSENAUSSTATTUNG						
Antenne im Außenspiegel		WRAN2	○	○	100,00	130,00
Anhängekupplung (nur mit DBWIA)		TWPBW	○	○	500,00	650,00
Ersatzrad		SPTY0	○	○	250,00	325,00
Ganzjahresreifen		TYALS	○	○	250,00	325,00
Schmutzfänger vorne		FMDG0	○	○	50,00	65,00
Schmutzfänger vorne und hinten		FRMG0	○	○	70,00	91,00
Seitenschutzleisten in Wagenfarbe (nur mit Lackierung Weiß, Star-Grau und Agave-Grün)		ACCTC1	○	○	200,00	260,00
Trittstufe am Heck		RSTBO	○	○	200,00	260,00
Unterfahrschutz		KTAGR	○	○	250,00	325,00
FAHREN & TECHNIK						
digitaler Tachograph (Fahrtenschreiber)		TCGRA	○	○	750,00	975,00
Luftfederung an der Hinterachse (nur mit DBWIA)		LVCO0	○	○	2 200,00	2 860,00
Toter-Winkel-Warner (nicht mit ITP15)		BSD00	○	○	300,00	390,00
Vorbereitungspaket Umbau: Schnittstelle für Aufbauten, Steckverbindung für Motorinformationen und Vorrüstung für Aufbauelektrik		PCL50	○	○	400,00	520,00
Schnittstelle für Aufbauten		DBWIA	○	○	50,00	65,00
Steckverbindung für Motorinformationen		WIADA	○	○	50,00	65,00
Vorrüstung für Aufbauelektrik		RCDEV	○	○	200,00	260,00
Verstärkte Batterie (95A) und Lichtmaschine (230A)		REFBT	○	○	200,00	260,00
elektronische Bremsbelagverschleißanzeige		WBRIN	○	○	50,00	65,00
Umbau-Kriterium 4*		EMRD4	○	○	-	-
Nebenantrieb am Moto (ab KW29 bestellbar)r		PWTKE	○	○	200,00	260,00

1) Angaben circa, versionsabhängig und ohne Gewähr, rechtlich nicht bindend, nur zu Vergleichszwecken!

2) Die Bruttopreise sind beispielhaft mit einer NoVA von 10% gerechnet und beziehen sich nicht auf eine spezielle Version oder Motorisierung. Die Bruttopreise können je nach Version und Motorisierung variieren.

	Gewicht in kg*	Bestellcode	KASTEN- WAGEN	EXTRA	Nettopreis ab	Preise inkl. 10%NoVA und 20% MwSt
SITZE & KOMFORT						
6-fach verstellbarer Fahrersitz mit verstellbarer Armlehne		DRST2	○	-	80,00	104,00
6-fach verstellbarer Fahrersitz mit Lendenwirbelstütze und verstellbarer Armlehne		DRST3	○	●	180,00	234,00
Fahrer- und Beifahrersitz beheizbar (bei Doppelsitzbank nur außen)		HTS02	-	○	200,00	260,00
Gefederter Schwingsitz für Fahrer (verfügbar ab KW 30)		DRST5	○	○	600,00	780,00
manuelle Klimaanlage		PCU80	○	●	1100,00	1430,00
1-Zonen-Klimaautomatik		PCV16	○	-	1400,00	1820,00
Mobiles Büro-Paket: Beifahrerdoppelsitzbank mit Staufach und mobilem Büro, Easy-Life Schubfach und geschlossene Ablagefächer im Armaturenbrett		PCV08	○	●	400,00	520,00
Beifahrerdoppelsitzbank mit Staufach und mobilem Büro		ASST3	○	●	200,00	260,00
Beifahrerdoppelsitzbank mit Staufach		ASST2	○	-	120,00	156,00
Beifahrereinzelsitz 6-fach verstellbar mit verstellbarer Armlehne und Lendenwirbelstütze (nur mit DRST2/ DRST3 und FAB02+ABCXL, bei EXTRA nur mit IMICO)		ASST5	○	○	200,00	260,00
Geschlossene Ablagefächer im Armaturenbrett		UDBS2	○	●	50,00	65,00
Easy-Life Schubfach		GLB03	○	●	100,00	130,00
Dämmung und Verkleidung der Kabinenrückwand		PPINS	○	●	100,00	130,00
Beleuchtung Fahrgastraum LED		RMLT2	○	●	50,00	65,00
Kunstlederpolsterung (nur mit DRST2/ DRST3/ DRST5, ASST5 und ABCXL FAB02)		IMICO	○	○	120,00	156,00
Stoffpolsterung Extra (grau meliert mit blauen Nähten)		CLS02	○	●	100,00	130,00
zusätzlicher Schlüssel		ADDKE	○	○	80,00	104,00
LICHT & SICHT						
Einparkhilfe vorne, hinten und seitlich, 360° (nicht mit BSD00)		ITP15	○	○	400,00	520,00
Innenspiegel (nur mit PCU60/PCU62)		RVIMA	○	○	50,00	65,00
Licht- und Regensensor (Serie bei EDC und EXTRA)		ALAWP	○	●	100,00	130,00
Nebelscheinwerfer mit Abbiegelicht		FFGL0	○	○	160,00	208,00
Fernlichtassistent (nur mit ALAWP und FFGL0)		PRAHL	○	○	200,00	260,00
Rear-View-Assist		RVICM	○	○	900,00	1170,00
Rückfahrkamera		RRCAM	○	○	300,00	390,00
"Wideview Mirror" in der Sonnenblende Beifahrerseite		WARV0	○	○	70,00	91,00
SICHERHEIT						
Airbagpaket 1: Fahrer- und Beifahrerairbag und Seitenairbag auf Fahrerseite (nur mit HTS02)		PCV0A	-	○	250,00	325,00
Fahrer- und Beifahrerairbag		FAB02 ABCXL	○	○	150,00	195,00
Alarmanlage (perimetrisch und volumetrisch) (ab KW30 verfügbar)		ALAR03	○	○	500,00	650,00
zusätzliche Zentralverriegelung: Superlock		CLKS0	○	○	100,00	130,00
Rückfahrwarnton		RVALS	○	○	50,00	65,00

1) Angaben circa, versionsabhängig und ohne Gewähr, rechtlich nicht bindend, nur zu Vergleichszwecken!

2) Die Bruttopreise sind beispielhaft mit einer NoVA von 10% gerechnet und beziehen sich nicht auf eine spezielle Version oder Motorisierung. Die Bruttopreise können je nach Version und Motorisierung variieren.

	Gewicht in kg*	Bestellcode	KASTEN- WAGEN	EXTRA	Nettopreis ab	Preise inkl. 10%NoVA und 20% MwSt
TÜREN, FENSTER UND LADERAUM						
Laderaumschutz-Paket halbhoch: Holzboden und Laderaumseitenverkleidung aus Holz (halbhoch)		PCU90	○	○	650,00	845,00
Laderaumschutz-Paket halbhoch Plus: Holzboden, Laderaumseitenverkleidung aus Holz (halbhoch), Verzurrösen an den Laderaumwänden und LED-Beleuchtung		PCU64	○	○	900,00	1170,00
Laderaumschutz-Paket komplett: Holzboden, Laderaumseitenverkleidung aus Holz (komplett), Verzurrösen an den Laderaumwänden und LED-Beleuchtung		PCU94	○	○	1200,00	1560,00
Holzboden im Laderaum		RRWFL	○	○	400,00	520,00
Polypropylenseitenverkleidung (komplett) (nur mit RRWFL oder PLABR)		ICTF3	○	○	700,00	910,00
Kunststoffboden im Laderaum		PLABR	○	○	300,00	390,00
LED-Beleuchtung im Laderaum		LULI2	○	○	150,00	195,00
Fenster-Paket 2: Trennwand geschlossen mit Fenster vergittert, Hecktüren 180°, verglast und beheizbar (nur mit RVIMA)		PCU62	○	○	400,00	520,00
Fenster-Paket 3: Trennwand geschlossen mit Fenster vergittert, Hecktüren 270°, verglast und beheizbar (nur mit RVIMA)		PCU60	○	○	450,00	585,00
Trennwand geschlossen mit Fenster vergittert		PPN04	○	○	170,00	221,00
Fenster-Paket Hecktüren 180°, beheizbar		PCV06	○	○	250,00	325,00
Fenster-Paket Hecktüren 270°, beheizbar		PCV04	○	○	300,00	390,00
Schiebetür links ohne Fenster		LSLNW	○	○	650,00	845,00
Innere Hecktürentriegelung - zusätzlicher Sperrhebel an der Unterseite der Hecktür		RDMIN	○	○	30,00	39,00
Verzurrösen an den Laderaumwänden		TDHFS	○	○	40,00	52,00
Ladekantenschutz an den Hecktüren		LUKPO	○	●	50,00	65,00
I2-V-Anschluss im Laderaum an der D-Säule		ASOC7	○	●	50,00	65,00

	KASTENWAGEN
Polsterung	
●	Stoffpolsterung dunkelgrau meliert mit grauen Nähten optional: Stoffpolsterung Extra (grau meliert mit blauen Nähten)
Innenharmonie	
●	Interieurfarbe schwarz
Uni-Lackierung	
Arktis-Weiß / QNG	●
Matt-Lackierung	
Urban-Grau / KPW	○
Metallic-Lackierung	
Agave-Blau / DQG	○
Perlmutter-Schwarz / 676	○
Star-Grau / KNH	○
Stahl-Blau / J47	○
Feuerwehr-Rot / 071	○

1) Angaben circa, versionsabhängig und ohne Gewähr, rechtlich nicht bindend, nur zu Vergleichszwecken!

2) Die Bruttopreise sind beispielhaft mit einer NoVA von 10% gerechnet und beziehen sich nicht auf eine spezielle Version oder Motorisierung. Die Bruttopreise können je nach Version und Motorisierung variieren.

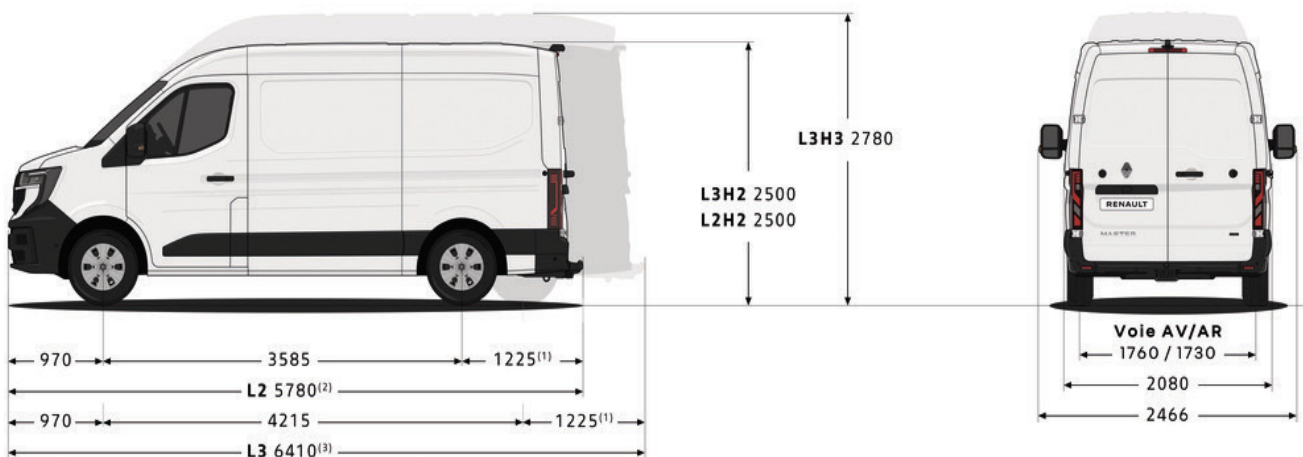
Abmessungen

Einzelkabine Frontantrieb Einfachbereifung

Abmessungen (mm)	L2H2	L3H2	L3H3	L4H3
Ladevolumen (m ³)	10,8	13	14,8	17
Radstand	3585	4215		
Gesamtlänge	5780	6410		
Überhang vorne			970	
Überhang hinten			1225	
Vordere Spurweite			1730	
Hintere Spurweite			1730	
Gesamtbreite / mit Aussenrückspiegel			2080/2466	
Höhe bei Leergewicht	2500		2780	
Bodenfreiheit mit Ladung			188	
Breite zu den Türwänden vorne				
Dachhöhe vorne bei 14°			1040	
Dachhöhe innen	1885		2119	
Obere Eingangsbreite der Hecktüren			1521	
Untere Eingangsbreite der Hecktüren			1537	
Mass zwischen den Radhäusern			1380	
Maximale Innenbreite			1789	
Eingangsbreite der Schiebetür			1267	
Öffnungshöhe hinten			1755	
Ladelänge (am Boden)	3170	3800		4403
Ladelänge (1 m vom Boden)	3225	3857		4493
Eingangshöhe der Schiebetüre			1753	
Länge der Dachgalerie				

Dimensions (mm)

fourgon



Technische Daten Euro 6e

	dCi 105	dCi 130	dCi 150	dCi 170
Motor				
Hubraum (cm³)				
Anzahl Zylinder / Ventile	1040			
Maximale Leistung kW (PS) bei U / min.	77 (105)	96 (130)	110 (150)	125 (170)
Maximales Drehmoment (Nm) bei 3500 U/min	330	350	360	380
Einspritzung	common rail			
Treibstoff	Diesel			
Abgasnorm / Katalysator / Partikelfilter	Euro 6E / ja / ja			
Wartungsintervalle (km / Jahre)	40.000 / alle 2 Jahre			
Getriebe				
Anzahl Gänge	6			
Stop & Start / Energy Smart Management	ja / ja			
Höchstgeschwindigkeit	150	162	170	177
Beschleunigung 0 auf 100km/h in Sekunden	19,8	16,6	14,1	12,9
CO² (g/km)	195 - 228	196 - 236	196 - 237	196 - 237
kombiniert l/100 km				
Bremsanlage				
Vorne: Scheiben belüftet Ø / Einfachbereifung (mm)	302x28			
Hinten: Scheiben Ø / Einfachbereifung (mm)	300x20			
Füllmengen				
Treibstofftank (l)	80			
Adbluetank (l)	20			
Bereifung				
Dimensionen Pneus / Reifen	205/75 R16			
Lenkung				
Wendekreis zwischen Troittoirs (m)	12,8 L2 / 14,6 L3			
Anzahl Lenkradumdrehungen	3,7			
Lasten (in kg)	Lenkung	Lenkung	Lenkung	Lenkung
Anhängelast gebremst / ungebremst	2500			
Dachlast				
Maximal zulässiges Gesamtgewicht VA	1950			
Maximal zulässiges Gesamtgewicht HA	2000			
Gesamtzuggewicht				

RENAULT Garantie

Beim Kauf eines Renault Master erhalten Sie folgende Garantieleistungen: · 4 Jahre Garantie davon in den ersten beiden Jahren ohne Kilometerbeschränkung (im Jahr 3-4 Verlängerung durch Renault GMP+ Garantie * bis maximal 150.000 km) · 3 Jahre Lackgarantie · 6 Jahre Garantie gegen Durchrostung

RENAULT Plus Garantie „Upgrade“

Nach Ablauf der Garantie können Sie auf Wunsch weiterhin unter Garantie fahren. Dafür steht Ihnen die Renault Plus Garantie zur Verfügung. Verschiedene Varianten hinsichtlich Kilometerleistung und Laufzeit können modellabhängig angefragt werden. Sie haben bis zu 1 Jahr nach Erstzulassung Ihres Fahrzeugs Zeit, sich für diese Option zu entscheiden. Ihr Renault Partner wird Sie dazu gerne beraten und Ihnen ein entsprechendes Angebot vorlegen.

RENAULT Assistance

Pannenservice für die Dauer der Garantie, gemäß Garantierichtlinien. Rund um die Uhr, 7 Tage pro Woche: Tel. 0800 203 123. Vom Ausland rufen Sie bitte +43 1 680 10 123.

RENAULT Unfallassistance

Telefonische Betreuung vor Ort im Falle eines Unfalls und Organisation der Pannenhilfe oder Abschleppung zur nächsten Renault Werkstatt. Die Unfallassistance gilt nur in Österreich. Rund um die Uhr, 7 Tage pro Woche: Tel. 0800 203 123.

RENAULT lebenslange Mobilitätsgarantie

Sie gilt für alle Renault Fahrzeuge bis zu 3,5t im ersten Jahr nach Erstzulassung und verlängert sich durch die Wartung bei einem autorisierten Renault Partner. Alle Leistungen dieser Mobilitätsgarantie gelten für immobilisierende Pannen im In- und Ausland analog dem Deckungsumfang der Mobilitätsgarantie Plus auch für selbstverschuldete Pannen. Rund um die Uhr, 7 Tage pro Woche: Tel. 0800 203 123. Vom Ausland rufen Sie bitte +43 1 680 10 123.

RENAULT Financial Services

Durch die flexible Gestaltung der Eigenmittel, der Laufzeit sowie bei Leasing der jährlichen Km-Leistung entscheiden Sie über die Höhe Ihrer Kredit bzw. Leasingrate. Wir garantieren Ihnen fixe Zinsen für die gesamte Laufzeit, transparente Kosten und bei Leasing die Rücknahme Ihres Fahrzeuges. Renault Financial Services bietet auch für Geschäftskunden ein umfassendes Leistungsangebot mit maßgeschneiderten Lösungen, egal ob Sie Ihre Firmenwagen leasen oder kaufen wollen. Weiters kann unser Komplettpaket, bestehend aus Finanzierung, Versicherungen und Services, Ihren individuellen Bedürfnissen angepasst werden.

RENAULT Versicherungen von Renault Financial Services

Als Ihr vertrauensvoller und kompetenter Partner in Sachen Versicherungen bietet Ihnen Renault Financial Services Produkte, welche an Ihre persönlichen Bedürfnisse angepasst sind. Wir bieten eine Vielzahl an Leistungen, die Ihnen im Schadensfall schnell und unkompliziert weiterhelfen. Unser umfangreiches Versicherungsprogramm besteht aus Haftpflicht- und Kaskoversicherung, Insassen-, Restschuld- sowie GAP-Versicherung. Ihr Renault Partner berät Sie gerne.

*Der Deckungsumfang der Verlängerungsgarantie für ihr Fahrzeug ist auf der Renault Homepage www.renault.at unter Service & Zubehör -> Garantie-und-Garantieverlängerung <https://www.renault.at/garantie-und-garantieverlaengerung.html>

Ihr Händler

Preise, Optionen, Ausstattungen und technische Daten beziehen sich auf Fahrzeugbestellungen ab dem auf der Vorderseite angegebenen Stand. Änderungen vorbehalten.
Unverbindliche, empfohlene, nicht kartellierte Verkaufspreise inklusive Transportkosten.

Vorbehaltlich Satz- und Druckfehler. Renault Österreich GmbH, 1101 Wien, Laaer Berg-Strasse 64, Tel. 01/680 10-0.

www.renault.at