



RENAULT  
PRO+

Der neue

# Renault MASTER KOMBI & BUS

Preise gültig ab 01.06.2020

Datenstand 08.07.2020



# Preise Master Kombi & Bus

unverbindliche, nicht kartellierte Richtpreise in €

	Treibstoff	Abgasnorm	CO <sub>2</sub> -Emission in g/km	Bestellcode	Nettopreis ab	NoVA- Steuersatz	Bruttopreis ab
<b>Kombi 9 Plätze L1H1 3,0t (Radstand kurz, Normaldach)</b>							
dCi 135	Diesel	Euro 6dTemp	238	C118M	30.390,00	25%	43.715,50
<b>Kombi 9 Plätze L2H2 3,5t (Radstand mittel, Hochdach)</b>							
dCi 135	Diesel	Euro 6dTemp	250	C228M	34.490,00	27%	50.350,30
dCi 150 AT	Diesel	Euro 6dTemp	249	C223A	35.990,00	27%	52.555,30
dCi 180 AT	Diesel	Euro 6dTemp	249	C224A	36.990,00	27%	54.025,30
<b>Master Bus L3H2 voraussichtlich bestellbar ab Jänner 2021</b>							
16-Sitzer Bus dCi 145 VI	Diesel	Euro VI	**	B321M	42.290,00	0%	50.748,00
16-Sitzer Bus dCi 165 VI	Diesel	Euro VI	**	B322M	42.990,00	0%	51.588,00

## Ausstattung

### Master Kombi

<p><b>Außenausstattung:</b></p> <ul style="list-style-type: none"> <li>Radzierblende Maxi</li> <li>16" Stahlfelgen</li> <li>Stoßfänger Schwarz</li> </ul> <p><b>Fenster, Türen und Laderaum:</b></p> <ul style="list-style-type: none"> <li>Hecktüren 180° verglast</li> <li>Zentralverriegelung mit Fernbedienung</li> <li>Schiebetür rechts verglast</li> <li>Seitenwand links verglast</li> <li>Rückwand hinten verglast (2 Seiten)</li> <li>Beheizbare Heckscheibe</li> </ul> <p><b>Sicherheit und Sicht:</b></p> <ul style="list-style-type: none"> <li>Elektronisches Stabilitätsprogramm (ESC) mit Extended Grip, Berganfahrhilfe, Anhänger Stabilisator, Seitenwind-Assistent + Antriebsschlupfregelung (ASR)</li> <li>Anti-Blockier-Bremssystem (ABS) mit</li> </ul>	<p>Notbremsassistent und Bremskraftverteilung</p> <ul style="list-style-type: none"> <li>Fahrerairbag</li> <li>ISOFIX-Befestigungssystem am mittleren und linken Sitzplatz der zweiten Sitzreihe</li> <li>Automatische Verriegelung der Türen beim Fahren</li> <li>Fahrer- und Beifahrerairbag</li> <li>Reifendruckkontrollsystem</li> <li>Höhenverstellbare Kopfstützen (Fahrer/Beifahrer vorne und alle hinteren Plätze)</li> <li>3-Punkt-Sicherheitsgurte und Gurtstraffer</li> <li>Lesespot an der Decke, Laderaumbeleuchtung</li> <li>Manuell verstellbare Scheinwerfer</li> <li>LED Tagfahrlicht (C-Shape)</li> <li>Regen- und Lichteinschaltensor</li> </ul>	<p><b>Sitze und Komfort:</b></p> <ul style="list-style-type: none"> <li>Sitzbezug Carbone dunkel Kaleido</li> <li>Harmonie schwarz</li> <li>Fixe Beifahrerdoppelsitzbank vorne mit 2 Plätzen</li> <li>Fahrersitz höhenverstellbar</li> <li>Armlehne vorne</li> <li>3-Knopf-Schlüssel</li> <li>Heizung, Umluftschalter</li> <li>Elektrische Fensterheber vorne mit Schnellsenkfunktion auf Fahrerseite</li> <li>Aussenspiegel elektrisch verstellbar</li> <li>2. Reihe: Sitzbank 3 Plätze, Lehne 1/3 umklappbar, herausnehmbar</li> <li>3. Reihe: Sitzbank 3 Plätze, herausnehmbar</li> </ul> <p><b>Multimedia:</b></p> <ul style="list-style-type: none"> <li>Radio R&amp;GO, USB und Bluetooth, DAB+</li> </ul>	<p><b>Weitere:</b></p> <ul style="list-style-type: none"> <li>4 Jahre Garantie und 150.000 km Laufleistung (Details siehe letzte Seite)*</li> <li>Bordcomputer</li> <li>12-Volt-Steckdosen im Armaturenbrett</li> <li>Reifenreparatur-Kit</li> <li>Ablagen in den vorderen Türen, beleuchtet</li> <li>Handschuhfach mit Deckel</li> <li>Ablagefächer im Armaturenbrett und in den Türen</li> <li>Schalthebel am Armaturenbrett</li> <li>Eco-Mode (nicht mit Quickshift)</li> <li>Pollenfilter</li> </ul>
---	---	--	--

### Minibus 16 (zusätzlich zu Kombi)

<p><b>Außenausstattung:</b></p> <ul style="list-style-type: none"> <li>Mini Bus mit langem Radstand 16 Plätze</li> <li>16" Stahlfelgen</li> <li>Stoßfänger Schwarz</li> </ul> <p><b>Sicherheit und Sicht:</b></p> <ul style="list-style-type: none"> <li>Positionsluchten seitlich</li> <li>Tempomat mit Geschwindigkeitsbegrenzung 100 km/h</li> </ul>	<ul style="list-style-type: none"> <li>Ohne Reifendruckkontrollsystem</li> <li>Automatische Notfallbremsfunktion (AEB)</li> <li>Beleuchtung hinten</li> <li>Fahrer- und Beifahrerairbag</li> <li>Ambiance Beleuchtung und individuelle Lesespots</li> <li>Spurhalteassistent (Lane Departure Warning)</li> <li>Einparkhilfe hinten</li> </ul>	<p><b>Sitze und Komfort:</b></p> <ul style="list-style-type: none"> <li>Sitzbezug Carbone dunkel Kompo</li> <li>Lendenstütze</li> <li>Fixe Beifahrerdoppelsitzbank vorne mit 2 Plätzen</li> <li>2.-6. Reihe: individuelle Sitze mit integrierten Sicherheitsgurten</li> <li>Elektronischer Fahrtenschreiber</li> </ul>	<p><b>Weitere:</b></p> <ul style="list-style-type: none"> <li>Kleiderstauraum links und rechts</li> <li>Automatischer seitlicher Schwenktritt</li> <li>Reserverad</li> <li>12V Steckdose hinten</li> </ul>
---	---	--	--

## Farben und Polsterungen

### Métallisée-Lackierung

### Standard-Lackierung

Polsterung	Innenraumharmonie	Métallisée-Lackierung				Standard-Lackierung					
		Perlmutter-Schwarz 676	Star-Grau KNH	Stahl-Blau J47	Urban-Grau KPW	Thronen-Gelb 396	Trinidad-Blau RNO	Rot 719	Blau 423	Arktis-Weiß ONG	Orange 031
◆ Stoffpolsterung Anthrazit	carbon	<input type="checkbox"/>	<input type="checkbox"/>	<input type="checkbox"/>	<input type="checkbox"/>	◆	◆	◆	◆	◆	◆
□ Kunstlederpolsterung Vitrail	carbon	<input type="checkbox"/>	<input type="checkbox"/>	<input type="checkbox"/>	<input type="checkbox"/>	◆	◆	◆	◆	◆	◆

# Optionen

	Bestell-Code	Kombi	Bus	Nettopreis ab €	Bsp.: Bruttopreis ab inkl.27% NoVA-Satz und USt.* €	
<b>Außenausstattung</b>						
Anhängerkupplung	ATREM	<input type="checkbox"/>	-	400,00	588,00	
Leichtmetallfelgen 16 Zoll (nicht mit PNEUTT)	RALU16	<input type="checkbox"/>	<input type="checkbox"/>	600,00	882,00	
Ganz-Jahres-Reifen (nicht mit 3t)	PNEUTT	<input type="checkbox"/>	<input type="checkbox"/>	200,00	294,00	
Lackierung: Orange - 031, Blanc Mineral - QNC, Rouge Vif - 719, Blue Saviem - 423, Blue Volga - RnQ, Jaune Citron - 396	FARBCODE	◆	◆	0,00	0,00	
Lackierung: Gris Urban (KPW)	FARBCODE	<input type="checkbox"/>	<input type="checkbox"/>	150,00	220,50	
Métallisée-Lackierung - Blu Gris - J47, Griss Etoile - KNH, Noir Nacre - 676	FARBCODE	<input type="checkbox"/>	<input type="checkbox"/>	455,00	688,85	
Schmutzfänger vorne und hinten	SCHMUT	<input type="checkbox"/>	<input type="checkbox"/>	70,00	102,90	
<b>Sicherheit und Sicht</b>						
Automatische Notbremsung (AEB) (nicht mit RDAR05, RDAR06, PKCNF1 oder PKCNF4)	AEBS01	<input type="checkbox"/>	◆	200,00	294,00	
Seitenairbag für Fahrer	ABLAV1	<input type="checkbox"/>	<input type="checkbox"/>	100,00	147,00	
Toter-Winkel-Assistent (nur mit PARKHI oder RDAR03/05/06)	DANGMO	<input type="checkbox"/>	-	280,00	411,60	
Nebelscheinwerfer	PROJAB	<input type="checkbox"/>	<input type="checkbox"/>	160,00	235,20	
Alarmanlage	ALAR03	<input type="checkbox"/>	-	400,00	588,00	
Adaptives Fernlicht (nur mit PROJAB, DANGMO und DLIGM1)	ALEAHL	<input type="checkbox"/>	<input type="checkbox"/>	200,00	294,00	
Spurhalteassistent (nur mit DANGMO)	DLIGM1	<input type="checkbox"/>	◆	300,00	441,00	
Wideview Mirror in der Sonnenblende	RTVI02	<input type="checkbox"/>	<input type="checkbox"/>	70,00	102,90	
Kindertransport: Piktogramme "Kinder" + Verschluss der hinteren Türen mit Knopf am Armaturenbrett	PRTREN	-	<input type="checkbox"/>	600,00	882,00	
Einparkhilfe hinten	PARKHI	<input type="checkbox"/>	◆	250,00	367,50	
Einparkhilfe hinten mit Rückfahrkamera	RDAR03	<input type="checkbox"/>	<input type="checkbox"/>	500,00	735,00	
Einparkhilfe vorne und hinten	RDAR05	<input type="checkbox"/>	-	400,00	588,00	
Einparkhilfe vorne und hinten mit Rückfahrkamera	RDAR06	<input type="checkbox"/>	-	890,00	1.308,30	
Verdunklungsvorhänge Seiten- und Heckscheibe	RIDOLA	-	<input type="checkbox"/>	600,00	882,00	
Doppelzentralverriegelung	SUPCPE	<input type="checkbox"/>	-	200,00	294,00	
Reserverad anstelle der Reifenreparatur-Sets	RSEC01	<input type="checkbox"/>	◆	100,00	147,00	
Heckflügeltüren verglast, 270° Öffnungswinkel	PARV27	<input type="checkbox"/>	<input type="checkbox"/>	290,00	426,30	
Seitenwand hinten verglast mit Kipfenster (links + rechts)	CSVIT0	-	<input type="checkbox"/>	650,00	955,50	
Elektrische Schiebetür rechts	PEDCVF	-	<input type="checkbox"/>	2.000,00	2.940,00	
<b>Sitze und Komfort</b>						
Sitzbezug Carbone dunkel Kaleido	DRAP01 HARM01	◆	-	0,00	0,00	
Sitzbezug Carbone dunkel Kompo	DRAP07 HARM01	-	◆	0,00	0,00	
Beifahrersitzbank 2 Plätze mit hochklappbarer Sitzfläche + Ablagen unter Sitzbank	BQBUR4	<input type="checkbox"/>	-	250,00	367,50	
Fahrersitz mit verstellbarer Lendenstütze	COLOMB	<input type="checkbox"/>	<input type="checkbox"/>	90,00	132,30	
Individueller Beifahrersitz mit verstellbarer Lendenstütze	PARLOM	<input type="checkbox"/>	<input type="checkbox"/>	125,00	183,75	
Sitzheizung Fahrer	SGACHC	<input type="checkbox"/>	<input type="checkbox"/>	150,00	220,50	
Sitzheizung Fahrer und Beifahrer (nur mit PARLOM) (nicht mit SIMI03)	BEHSIT	<input type="checkbox"/>	-	250,00	367,50	
Ohne Sitzbank in der 2. Reihe	O3REI	<input type="checkbox"/>	-	-290,00	-426,30	
Manuelle Klimaanlage vorne	PKCC04	<input type="checkbox"/>	-	900,00	1.323,00	
Manuelle Klimaanlage vorne und hinten (nur mit SCHMUT) (nicht mit 3t) (nicht mit PKUL07 / PKRL06)			PKCC05	CAADD	3.100,00	4.557,00
Manuelle Klimaanlage vorne / hinten und programmierbare Standheizung, Heizung hinten	CACHFA	-	<input type="checkbox"/>	5.600,00	8.232,00	
Raucherkit	RAUCHP	<input type="checkbox"/>	<input type="checkbox"/>	30,00	44,10	
Zusätzlicher Schlüssel	CLESUP	<input type="checkbox"/>	<input type="checkbox"/>	100,00	147,00	
Ablage im Armaturenbrett	RGPD81	<input type="checkbox"/>	<input type="checkbox"/>	100,00	147,00	
Schiebetüre rechts mit Schiebefenster (nur mit PNLGVO)	PLDCV0	<input type="checkbox"/>	<input type="checkbox"/>	200,00	294,00	
Seitenwand links mit Schiebefenster (auf Höhe der 2. Sitzreihe)	PNLGVO	<input type="checkbox"/>	<input type="checkbox"/>	200,00	294,00	
Schubladen "Easy Life"	BTAGA3	<input type="checkbox"/>	<input type="checkbox"/>	150,00	220,50	
<b>Multimedia</b>						
Induktionslader Smartphone	REACTI	<input type="checkbox"/>	<input type="checkbox"/>	150,00	220,50	
DAB-Radio-Navigationssystem Media Nav Evolution: 7" Touchscreen, Bluetooth® Freisprecheinrichtung, Lenkradbedienung, TMC, USB und AUX-Eingang, kompatibel mit Android & Apple Car Play, Länderkarte Österreich	PKUL07	<input type="checkbox"/>	<input type="checkbox"/>	600,00	882,00	
Erweitertes Kartenmaterial für Media Nav Evolution östliches Europa (ohne Frankreich, Spanien, Portugal, Großbritannien, Irland)	MAPEUO	<input type="checkbox"/>	<input type="checkbox"/>	100,00	147,00	
Erweitertes Kartenmaterial für Media Nav Evolution westliches Europa (ohne Skandinavien, Polen, Tschechien, Slowakei, Ungarn, Slowenien)	MAPEUW	<input type="checkbox"/>	<input type="checkbox"/>	100,00	147,00	

# Optionen

	Bestell-Code	Kombi	Bus	Nettopreis ab €	Bsp.: Bruttopreis ab inkl.27% NoVA-Satz und USt.* €
<b>Technik und Fahren</b>					
Tempomat	GEREG1	<input type="checkbox"/>	<input type="checkbox"/>	250,00	367,50
Tempomat mit Geschwindigkeitsbegrenzung 100 km/h	LWTO2	<input type="checkbox"/>	◆	50,00	73,50
Digitaler Fahrtenschreiber (Eichung gesetzlich vorgeschrieben alle 2 Jahre, bei autorisierten Werkstätten, nur mit BOIADP)	CTL1	<input type="checkbox"/>	◆	800,00	1.176,00
Konfigurierbare Schnittstelle für Aufbauten (Anbindung an CAN-Bus, nicht mit CAADD)	BOIADP	<input type="checkbox"/>	<input type="checkbox"/>	170,00	249,90
Schnittstelle für Motorinformationen	KABEL	<input type="checkbox"/>	-	50,00	73,50
Vorinstallation Nebenantrieb (nicht mit Quickshift)	PFMOT	<input type="checkbox"/>	-	175,00	257,25
Erhöhter Leerlauf	RALENT	<input type="checkbox"/>	-	100,00	147,00
Treibstofftank mit 100 Liter	RES100	<input type="checkbox"/>	-	125,00	183,75
<b>Pakete:</b>					
Pack City 1: Tempomat mit Geschwindigkeitsbegrenzer + Einparkhilfe hinten + "Wideview Mirror" in der Sonnenblende Beifahrerseite	PKCNF0	<input type="checkbox"/>	<input type="checkbox"/>	570,00	837,90
Pack City 2: Tempomat mit Geschwindigkeitsbegrenzer + Einparkhilfe vorne und hinten + "Wideview Mirror" in der Sonnenblende Beifahrerseite	PKCNF1	<input type="checkbox"/>	-	720,00	1.058,40
Pack City 3: Tempomat mit Geschwindigkeitsbegrenzer + Einparkhilfe vorne und hinten + Kamera + "Wideview Mirror" in der Sonnenblende Beifahrerseite + Toter-Winkel-Assistent	PKCNF4	<input type="checkbox"/>	-	1.220,00	1.793,40
Pack Office: Mobiles Büro mit Sitzbank mit hochklappbarer Sitzfläche + Stauraum unter der Sitzbank + Schubladen "Easy Life" + Ablage im Armaturenbrett + Chrom Applikationen (nicht mit TAPDB1 / PRCHR3)	PKRD10	<input type="checkbox"/>	-	300,00	441,00
Pack Chrome: interne und externe Chrom Elemente	PRCHR3	<input type="checkbox"/>	<input type="checkbox"/>	150,00	220,50

## Alles Wichtige in Kürze zum NoVA-Gesetz (gültig für Erstzulassungen ab 01.01.2020)

Berechnung Steuersatz:  $CO_2\text{-Wert minus } 115 \text{ Gramm geteilt durch } 5 = \text{Steuersatz in } \%$   
 • Bonus für Benzin- und Dieselmotorisierungen: € 350,-

Die Summe der Steuerverminderung darf zu keiner Gutschrift an Steuer führen.

## Renault Plus Garantie "Upgrade" Aktionspreis inkl. USt / Stand Februar 2018. Änderungen vorbehalten.

Garantieverlängerung auch nach der Renault 4-Jahresgarantie für weitere Jahre und/oder mehr Gesamtkilometer!  
 Preisbeispiel für insgesamt 5 Jahre/max. 150.000 km

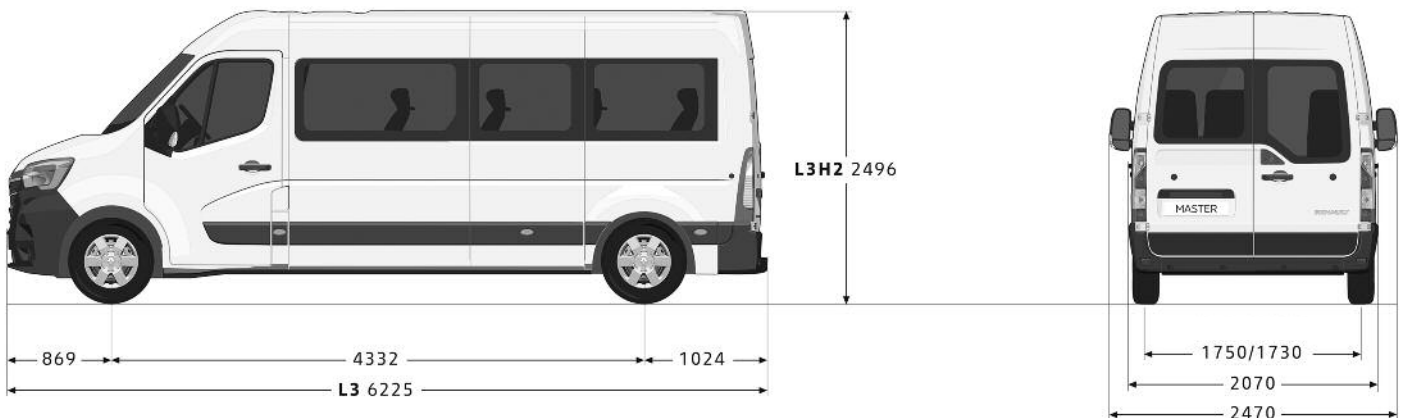
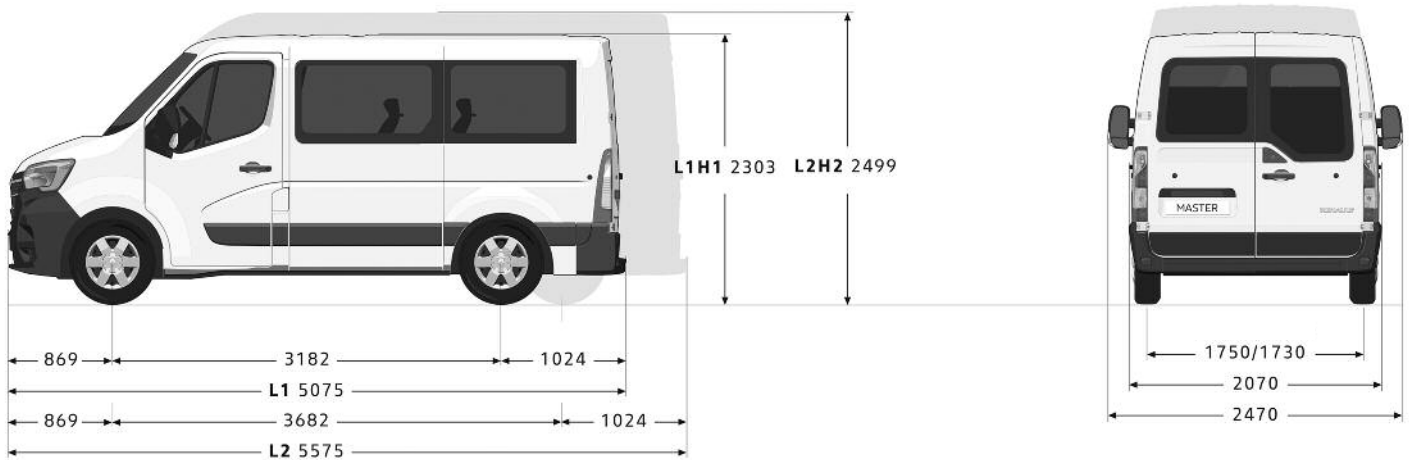
€ 1.649,00

Weitere attraktive Angebote für Wartungsverträge wie z.B. Renault Easy Service oder Renault Full Service finden Sie bei Ihrem Renault-Partner

# Abmessungen Kombi / Bus

Massangaben (mm)	Kombi	Kombi	BUS
	L1H1	L2H2	2 / 16 P.
Volumen (m³) mit 3. Reihe	2,8	4,7	–
Radstand	3182	3682	4332
Gesamtlänge	5075	5575	6225
Vorderer Überhang	869	869	869
Hinterer Überhang	1024	1024	1024
Vordere Spurweite	1750	1750	1750
Hintere Spurweite	1730	1730	1730
Gesamtbreite ohne / mit Rückspiegel	2070 / 2470	2070 / 2470	2070 / 2470
Höhe bei Leergewicht	2290 - 2303	2482 - 2499	2475 - 2496
Eingangsbreite der Schiebetür	1581	1780	1780

Massangaben (mm)	Kombi	Kombi	BUS
	L1H1	L2H2	2 / 16 P.
Eingangshöhe der Schiebetür	1050	1270	1270
Öffnungshöhe hinten	1627	1820	1820
Breite zu den Türwänden, vorne	1749	1749	1749
Breite zu den Wänden 2. Sitzreihe hinten	1764	1764	–
Breite zu den Wänden 3. Sitzreihe hinten	1730	1730	–
Ladelänge 3. Sitzreihe hinten	948	1448	–
Dachhöhe innen	1650	1850	1890
Mass zwischen den Radhäusern	1380	1380	–
Maximale Innenbreite	1765	1765	1765



# Technische Daten

## Diesel-Motorisierungen

TWIN-TURBO dCi 135  
6-Gang

ENERGY TWIN-TURBO  
dCi 150 6-Gang Quickshift

ENERGY TWIN-TURBO  
dCi 180 6-Gang Quickshift

### Motor

Abgasnorm	Euro 6dTemp		
Genehmigungsverfahren	WLTP		
Twin-Turbo, Start & Stop System, Bremsenergierückgewinnung, ECO Mode	S		
Dieselpartikelfilter und SCR-Katalysator	S		
Anzahl der Zylinder / Ventile	4 / 16		
Verdichtungsverhältnis	16 : 1		
Einspritzung und Aufladung	Common Rail + Twin-Turbo		
Hubraum in cm <sup>3</sup>	2.298		
Bohrung x Hub (mm)	85 x 101,3		
maximale Leistung kW (PS) bei U / min	99 (136) / 3500	110 (150) / 3500	132 (180) / 3500
maximales Drehmoment bei U / min	360 / 1500	385 / 1500	400 / 1500
Wartungsintervall	40.000 km / alle 2 Jahre		
Kraftstofftank (Liter)	80 L		
AdBlue Tank (Liter)	20 L		

### Getriebe

Getriebetyp	Manuell	automatisiertes Schaltgetriebe	automatisiertes Schaltgetriebe
Antriebsart	Frontantrieb		

### Bremsen (Frontantrieb / Heckantrieb)

Belüftete Scheibenbremsen vorne (Durchmesser x Dicke in mm)	302 x 28		
Scheibenbremsen hinten (Durchmesser x Dicke in mm)	305 x 12		
ABS mit EBV und Bremsassistent	Serie		
ESC Elektronische Stabilitätskontrolle	Serie		
Extended Grip und Hill Start Assist	Serie		

### Lenkung

Servolenkung	Serie		
Ø Wendekreis zw. Gehsteigen (m)	15,7		
Ø Wendekreis zw. Mauern (m)	16,2		
Anzahl Lenkradumdrehungen von Anschlag zu Anschlag	3,8		

### Fahrleistungen

Höchstgeschwindigkeit (km/h)	150	155	165
Beschleunigung von 0 auf 100 km/h	13,7	12,4	11,4

### Verbrauchswerte WLTP (in l/100 km und g/km) \*

CO <sub>2</sub> -Emission (g/km)	250 - 238	249	249
Kombiniert l/100 km	9,5	9,5	9,5

### Abgasnachbehandlungssystem

DPF + DOC + SRC

\* Die angegebenen Werte wurden nach den vorgeschriebenen Messverfahren (EU) 2017/1153 auf Basis des WLTP-Zyklus in der jeweils gegenwärtig geltenden Fassung und ohne Zusatzausstattung ermittelt. Bei diesen Fahrzeugen können für die Bemessung von Steuern und anderen fahrzeugbezogenen Abgaben andere als die hier angegebenen Werte gelten. Die Werte beziehen sich auf ein Fahrzeug in Basisausstattung und können sich durch Sonderausstattungen erhöhen. Sie beziehen sich weder auf ein einzelnes konkretes Fahrzeug noch sind sie Bestandteil des Angebots, sondern dienen allein Vergleichszwecken. \*\* Daten zum Zeitpunkt der Drucklegung noch nicht verfügbar

# Technische Daten

## Diesel-Motorisierungen

ENERGY TWIN-TURBO dCi 145  
6-Gang

ENERGY TWIN-TURBO dCi 165  
6-Gang

### Motor

Abgasnorm	Euro VI		Euro VI
Genehmigungsverfahren		WLTP	
Twin-Turbo, Start & Stop System, Bremsenergieerückgewinnung, ECO Mode		S	
Dieselpartikelfilter und SCR-Katalysator		S	
Anzahl der Zylinder / Ventile		4 / 16	
Verdichtungsverhältnis		16 : 1	
Einspritzung und Aufladung		Common Rail + Twin-Turbo	
Hubraum in cm <sup>3</sup>		2.298	
Bohrung x Hub (mm)		85 x 101,3	
maximale Leistung kW (PS) bei U / min	107 (145) / 3500		120 (163) / 3500
maximales Drehmoment bei U / min		380 / 1500	
Wartungsintervall		40.000 km / alle 2 Jahre	
Kraftstofftank (Liter)		80 L	
AdBlue Tank (Liter)		20 L	

### Getriebe

Getriebetyp		Manuell	
Antriebsart		Frontantrieb	

### Bremsen (Frontantrieb / Heckantrieb)

Belüftete Scheibenbremsen vorne (Durchmesser x Dicke in mm)		302 x 28	
Scheibenbremsen hinten (Durchmesser x Dicke in mm)		305 x 12	
ABS mit EBV und Bremsassistent		Serie	
ESC Elektronische Stabilitätskontrolle		Serie	
Extended Grip und Hill Start Assist		Serie	

### Lenkung

Servolenkung		Serie	
Ø Wendekreis zw. Gehsteigen (m)		15,7	
Ø Wendekreis zw. Mauern (m)		16,2	
Anzahl Lenkradumdrehungen von Anschlag zu Anschlag		3,8	

### Fahrleistungen

Höchstgeschwindigkeit (km/h)		100 (Tempobegrenzer)	
Beschleunigung von 0 auf 100 km/h	16,1		15,2

### Verbrauchswerte WLTP (in l/100 km und g/km) \*

CO <sub>2</sub> -Emission (g/km)	n/a		n/a
Kombiniert l/100 km	**		**

### Abgasnachbehandlungssystem

DPF + DOC + SRC

# Fahrwerk und Gewichte

## Master Kombi

L1H1 3t

L1H1 3,5t

## Master Bus

L3H2 3,98t

### LENKUNG

Ø Wendekreis zwischen Trottoirs/ Mauern (m)	15,7 / 16,2		noch unbekannt
Anzahl Lenkradumdrehungen	3,76		noch unbekannt

### FAHRWERK

Vorne	Pseudo McPherson		Pseudo McPherson
Hinten	Mono-lame		Mono-lame
Ø Kurvenstabilisatoren vorne / hinten (mm)	25 / 22		25 / 22

### BEREIFUNG

Dimensionen Pneus / Reifen	225 / 65 R16		225 / 65 R16
----------------------------	--------------	--	--------------

### GEWICHTE (kg)

Leergewicht fahrbereit <sup>1)</sup>	2210	2312	2641 - 2824
Durchschnittliche Nutzlast <sup>1)</sup>	790	1188	1130
Maximal zulässiges Gesamtgewicht	2800	3500	3960 - 3900
Gesamtzuggewicht	5500	6000	noch unbekannt
Zulässige Anhängelast gebremst <sup>2)</sup>	2500	2500	noch unbekannt
Zulässige Anhängelast ungebremst	750	750	noch unbekannt
Maximal zulässiges Gesamtgewicht VA	1850	1850	1850
Maximal zulässiges Gesamtgewicht HA	2100	2100	2100
Dachlast	200	200	noch unbekannt

\* Die angegebenen Werte wurden nach den vorgeschriebenen Messverfahren (EU) 2017/1153 auf Basis des WLTP-Zyklus in der jeweils gegenwärtig geltenden Fassung und ohne Zusatzausstattung ermittelt. Bei diesen Fahrzeugen können für die Bemessung von Steuern und anderen fahrzeugbezogenen Abgaben andere als die hier angegebenen Werte gelten. Die Werte beziehen sich auf ein Fahrzeug in Basisausstattung und können sich durch Sonderausstattungen erhöhen. Sie beziehen sich weder auf ein einzelnes konkretes Fahrzeug noch sind sie Bestandteil des Angebots, sondern dienen allein Vergleichszwecken. \*\* Daten zum Zeitpunkt der Drucklegung noch nicht verfügbar  
1) Mittelwert gemäss Typengenehmigung (inkl. Fahrer 75 kg und 90% Treibstofffüllung) 2) unter Einhaltung des Gesamtzuggewichts

## RENAULT Garantie

Beim Kauf eines Renault Master erhalten Sie folgende Garantieleistungen: • 4 Jahre Garantie davon in den ersten beiden Jahren ohne Kilometerbeschränkung (im 3. und 4. Jahr bis maximal 150.000 km) • 3 Jahre Lackgarantie • 6 Jahre Garantie gegen Durchrostung

## RENAULT Plus Garantie „Upgrade“

Nach Ablauf der Garantie können Sie auf Wunsch weiterhin unter Garantie fahren. Dafür steht Ihnen die Renault Plus Garantie zur Verfügung. Verschiedene Varianten hinsichtlich Kilometerleistung und Laufzeit können modellabhängig angefragt werden. Sie haben bis zu 1 Jahr nach Erstzulassung Ihres Fahrzeugs Zeit, sich für diese Option zu entscheiden. Ihr Renault Partner wird Sie dazu gerne beraten und Ihnen ein entsprechendes Angebot vorlegen.

## RENAULT Assistance

Pannenservice für die Dauer der Garantie, gemäß Garantierichtlinien. Rund um die Uhr, 7 Tage pro Woche: Tel. 0800 203 123. Vom Ausland rufen Sie bitte +43 1 680 10 123

## RENAULT Unfallassistance

Telefonische Betreuung vor Ort im Falle eines Unfalls und Organisation der Pannenhilfe oder Abschleppung zur nächsten Renault Werkstatt. Die Unfallassistance gilt nur in Österreich. Rund um die Uhr, 7 Tage pro Woche: Tel. 0800 203 123

## RENAULT lebenslange Mobilitätsgarantie

Sie gilt für alle Renault Fahrzeuge bis zu 3,5t und verlängert sich automatisch im Anschluss an die Garantie, sofern die regelmäßigen Wartungsintervalle bei einem autorisierten Renault Partner eingehalten werden. Alle Leistungen der Mobilitätsgarantie gelten für immobilisierende Pannen infolge eines unvorhergesehenen Defektes im In- und Ausland analog dem Deckungsumfang der Renault Assistance. Rund um die Uhr, 7 Tage pro Woche: Tel. 0800 203 123. Vom Ausland rufen Sie bitte +43 1 680 10 123

## RENAULT Finance

Durch die flexible Gestaltung der Eigenmittel, der Laufzeit sowie bei Leasing der jährlichen Km-Leistung entscheiden Sie über die Höhe Ihrer Kredit- bzw. Leasingrate. Wir garantieren Ihnen fixe Zinsen für die gesamte Laufzeit, transparente Kosten und bei Leasing den Restwert sowie die Rücknahme Ihres Fahrzeuges.

## RENAULT Business Finance

RENAULT Business Finance bietet für Geschäftskunden ein umfassendes Leistungsangebot mit maßgeschneiderten Lösungen, egal ob Sie Ihre Firmenwagen leasen oder kaufen wollen. Weiteres können wir unser Komplettpaket, bestehend aus Finanzierung, Versicherungen und Services, Ihren individuellen Bedürfnissen anpassen.

## RENAULT Versicherungs-Service

Als Ihr vertrauensvoller und kompetenter Partner in Sachen Versicherungen bietet Ihnen der Renault Versicherungs-Service an Ihre persönlichen Bedürfnisse angepasste Produkte. Durch die enge Abstimmung mit den Renault Partnerbetrieben sorgen wir dafür, dass Sie schnell und unkompliziert vorwärts kommen.

## Ihr Händler

Preise, Optionen, Ausstattungen und technische Daten beziehen sich auf Fahrzeugbestellungen ab dem auf der Vorderseite angegebenen Stand. Änderungen vorbehalten.

Unverbindliche, empfohlene, nicht kartellierte Verkaufspreise inklusive Transportkosten.

Vorbehaltlich Satz- und Druckfehler. Renault Österreich GmbH, 1101 Wien, Laaer Berg-Straße 64, Tel. 01/680 10-0.

[www.renault.at](http://www.renault.at)

Garantieverlängerung auf insgesamt 4 Jahre und max. 150.000 km Laufleistung, je nachdem, was zuerst eintritt; nähere Informationen unter [www.renault.at](http://www.renault.at)

**4 Jahre  
Garantie**