



RENAULT
Passion for life

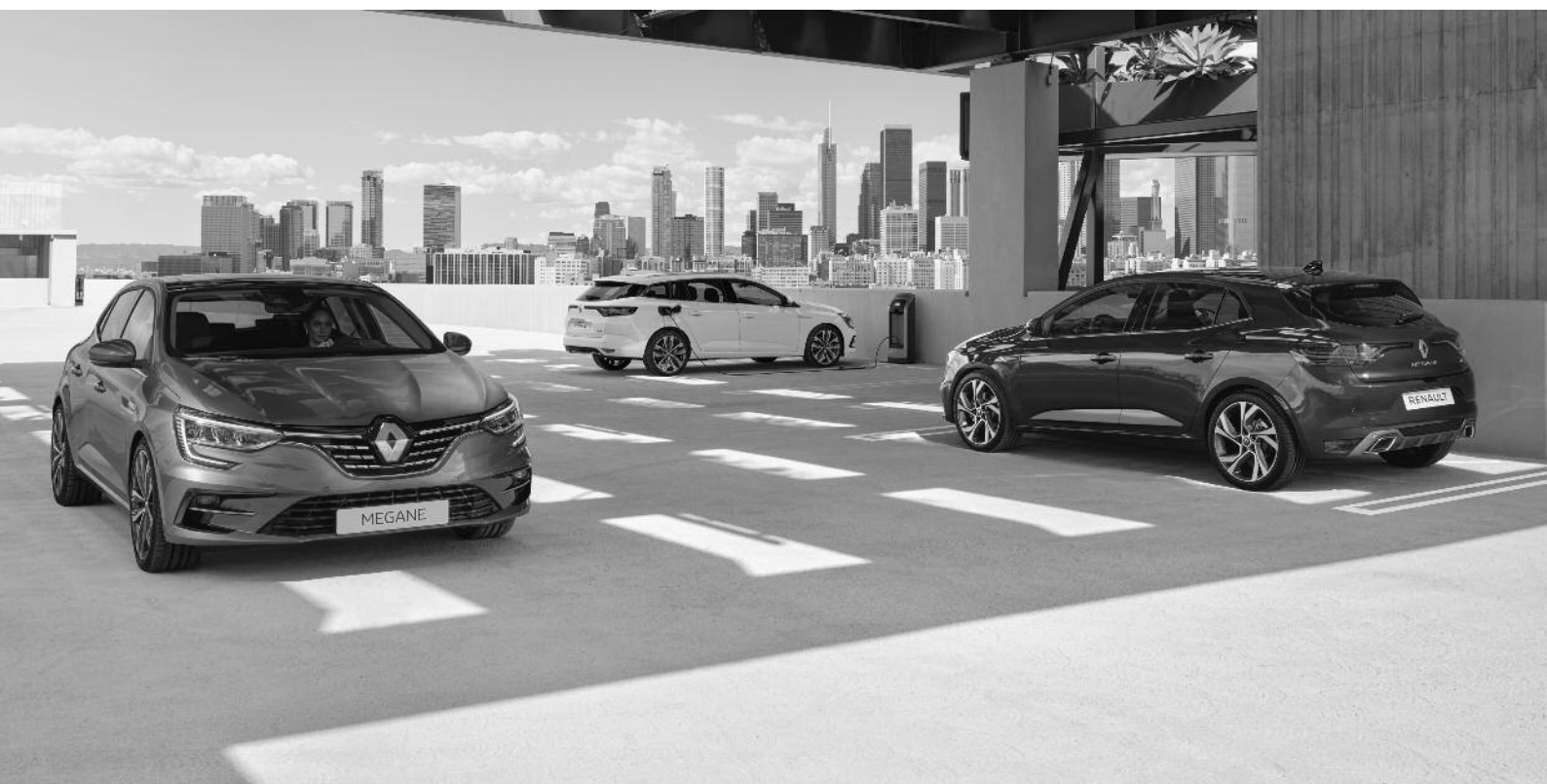
Der neue

Renault MEGANE 5-Türer MEGANE Grandtour

Preise gültig ab 23.06.2020

Datenstand 11.09.2020

Aufgrund der **Umstellung der Motoren auf EU6d-FULL** sind zur Zeit eventuell nicht alle Motorisierungen bestellbar. Für weitere Informationen kontaktieren Sie bitte Ihren Renault-Partner.



Preise Mégane 5-Türer

unverbindliche, nicht kartellierte Richtpreise in €

	Treibstoff	Abgasnorm	Bestellcode	Nettopreis ab	NoVA- Steuersatz ab*	Bruttopreis ab
LIFE						
TCe 115 PF	Benzin	E6d-T New EVAP	3LN9M	15.838,71	4%	19.290,00
ZEN						
TCe 115 PF	Benzin	E6d-T New EVAP	3ZN9M	17.451,61	4%	21.290,00
Blue dCi 115	Diesel	E6d-T New EVAP	3ZA6M	20.075,00	0%	24.090,00
INTENS						
TCe 115 PF	Benzin	E6d-T New EVAP	3IN9M	19.225,81	4%	23.490,00
TCe 140 PF	Benzin	E6d-T New EVAP	3INBM	21.080,65	4%	25.790,00
Blue dCi 115	Diesel	E6d-T New EVAP	3IA6M	21.908,33	0%	26.290,00
Blue dCi 115 EDC ¹¹	Diesel	E6d-T New EVAP	3IA6A	23.575,00	1%	28.290,00
Edition ONE						
TCe 140 EDC ¹¹ PF	Benzin	E6d-T New EVAP	3ENBA	24.912,00	5%	30.790,00
TCe 160 EDC ¹¹ PF	Benzin	E6d-T New EVAP	3ENCA	25.472,00	5%	31.490,00
Blue dCi 115 EDC ¹¹	Diesel	E6d-T New EVAP	3EA6A	26.075,00	1%	31.290,00
R.S. Line						
R.S. Line TCe 140 PF	Benzin	E6d-T New EVAP	3RNBM	22.693,55	4%	27.790,00
R.S. Line TCe 160 EDC ¹¹ PF	Benzin	E6d-T New EVAP	3RNCA	24.672,00	5%	30.490,00
R.S. Line Blue dCi 115 EDC ¹¹	Diesel	E6d-T New EVAP	3RA6A	25.241,67	1%	30.290,00
Renault Sport						
R.S. TCe 300 EDC ¹¹ PF	Benzin	E6d-T New EVAP	3RSA6	31.881,48	15%	42.690,00
R.S. TCe 300 PF	Benzin	E6d-T New EVAP	3RSM6	30.477,61	14%	40.490,00
R.S. TROPHY TCe 300 PF EDC ¹¹	Benzin	E6d-T New EVAP	3RTA6	35.548,15	15%	47.640,00
R.S. TROPHY TCe 300 PF	Benzin	E6d-T New EVAP	3RTM6	34.171,64	14%	45.440,00

Preise Mégane Grandtour

unverbindliche, nicht kartellierte Richtpreise in €

	Treibstoff	Abgasnorm	Bestellcode	Nettopreis ab	NoVA- Steuersatz ab*	Bruttopreis ab
LIFE						
TCe 115 PF	Benzin	E6d-T New EVAP	3LN9M	16.645,16	4%	20.290,00
ZEN						
TCe 115 PF	Benzin	E6d-T New EVAP	3ZN9M	18.258,06	4%	22.290,00
Blue dCi 115	Diesel	E6d-T New EVAP	3ZA6M	20.908,33	1%	25.090,00
E-TECH Plug-In 160	Benzin PHEV	E6d-FULL	3ZNHH	28.491,67	0%	34.190,00
BUSINESS						
Blue dCi 115	Diesel	E6d-T New EVAP	3BA6M	21.325,00	1%	25.590,00
Blue dCi 115 EDC ¹¹	Diesel	E6d-T New EVAP	3BA6A	22.991,67	1%	27.590,00
E-TECH Plug-In 160	Benzin PHEV	E6d-FULL	3BNHH	28.908,33	0%	34.690,00
INTENS						
TCe 115 PF	Benzin	E6d-T New EVAP	3IN9M	19.872,00	5%	24.490,00
TCe 140 PF	Benzin	E6d-T New EVAP	3INBM	21.712,00	5%	26.790,00
TCe 140 EDC ¹¹ PF	Benzin	E6d-T New EVAP	3INBA	23.311,20	5%	28.790,00
Blue dCi 115	Diesel	E6d-T New EVAP	3IA6M	22.741,67	1%	27.290,00
Blue dCi 115 EDC ¹¹	Diesel	E6d-T New EVAP	3IA6A	24.408,33	1%	29.290,00
E-TECH Plug-In 160	Benzin PHEV	E6d-FULL	3INHH	30.325,00	0%	36.390,00
Edition ONE						
TCe 140 EDC ¹¹ PF	Benzin	E6d-T New EVAP	3ENBA	25.712,00	5%	31.790,00
TCe 160 EDC ¹¹ PF	Benzin	E6d-T New EVAP	3ENCA	26.272,00	5%	32.490,00
Blue dCi 115 EDC ¹¹	Diesel	E6d-T New EVAP	3EA6A	26.908,33	1%	32.290,00
E-TECH Plug-In 160	Benzin PHEV	E6d-FULL	3ENHH	32.825,00	0%	39.390,00
R.S. Line						
R.S. Line TCe 140 PF	Benzin	E6d-T New EVAP	3RNBM	23.312,00	5%	28.790,00
R.S. Line TCe 160 EDC ¹¹ PF	Benzin	E6d-T New EVAP	3RNCA	25.472,00	5%	31.490,00
R.S. Line Blue dCi 115 EDC ¹¹	Benzin	E6d-T New EVAP	3RA6A	26.075,00	1%	31.290,00
R.S. Line E-TECH Plug-In 160	Benzin PHEV	E6d-FULL	3RNHH	31.991,67	0%	38.390,00

Alles Wichtige in Kürze zum NoVA-Gesetz (gültig für Erstzulassungen ab 01.01.2020)

Berechnung Steuersatz: CO₂-Wert minus 115 Gramm geteilt durch 5 = Steuersatz in %
 • Bonus für Benzin- und Dieselmotorisierungen: € 350,-

Die Summe der Steuerverminderung darf zu keiner Gutschrift an Steuer führen.

Ausstattung

MEGANE LIFE

- 4 Jahre Garantie und 100.000 km Laufleistung*
- 16" Stahlfelgen mit Radzierkappen "FLORIDA"
- 3D LED Heckleuchten
- ABS (Antiblockier System) mit Notbremsassistent und automatischer Aktivierung der Warnblinkanlage
- Adaptiver Fahrer- und Beifahrerairbag (deaktivierbar), Seitenairbags vorne sowie Windowairbags für alle Sitzreihen
- Außenspiegel elektrisch einstellbar und beheizbar
- Außenspiegel und Türgriffe in Wagenfarbe
- Außentemperaturanzeige
- Beheizte Heckscheibe
- Bordcomputer
- Elektrische Fensterheber vorne mit Impulsschaltung
- Elektronische Servolenkung
- Elektronische Wegfahrsperrung
- ESC (Elektronisches Stabilität Programm) mit ASR und Berganfahrhilfe
- Fahrersitz längs- und höhenverstellbar
- Getönte Wärmeschutzverglasung
- Instrumententafel mit analoger Anzeige
- ISOFIX-Kindersitzbefestigung an den Außenplätzen der zweiten Sitzreihe (zusätzlich ein universaler Kindersitz gegen die Fahrtrichtung am Beifahrersitz möglich)
- Klimaanlage manuell regelbar
- Komfortblinker (1x Tippen= 3x Blinken)
- LED-Tagfahrlicht sowie 3. LED Bremslicht
- LED-Lesesports 1. und 2. Sitzreihe mit Lichtausschaltverzögerung
- Lenkrad längs- und höhenverstellbar, im 3-Speichen Design
- Make-Up Spiegel auf Fahrer & Beifahrerseite
- Mechanische Kindersicherung der hinteren Türen
- Mittelkonsole mit Ablagefach und 2 Becherhalter
- Multifunktions-Lenkrad
- Pure Vision Voll-LED Scheinwerfer
- Radiosystem mit 4,2" Display, Bluetooth-Freisprecheinrichtung, DAB+, AUX- und USB Eingang, 4 Lautsprecher
- Reifendruckkontrollsystem
- Rücksitzbank 1/3 zu 2/3 umklappbar
- Schallpunktanzeige
- Seatbelt-Reminder für alle Sitzplätze
- Sicherheitsgurte vorne höhenverstellbar und mit doppelten Gurtstraffern (1. Sitzreihe) und Gurtkraftbegrenzern (1. Reihe und Außenplätze der zweiten Sitzreihe)
- Stoffpolsterung schwarz LIFE
- Tempomat mit Geschwindigkeitsbegrenzung
- Zentralverriegelung mit Funkfernbedienung (Klappschlüssel)

MEGANE ZEN (zusätzlich / unterschiedlich zu LIFE)

- 16" Flexwheel "Elliptik"
- 2-Zonen Klimaautomatik
- Dachreling (nur bei Grandtour)
- Digitales Tachodisplay
- Einparkhilfe hinten
- Elektrische Fensterheber mit Impulsschaltung zusätzlich auch hinten
- Fahrersitz zusätzlich mit manuell einstellbarer Lordosenstütze
- Mittelarmlehne gepolstert und verschiebbar mit Ablagefach, 2 große Becherhalter mit Chromeinfassung
- Multimediastystem Easy Link mit 7" Touchscreen ohne Navigationsfunktion*, 3D Sound by Arkamys mit 8 Lautsprechern, Smartphone-Integration via Apple CarPlay und Android Auto™
- Regen- und Lichtsensor

MEGANE BUSINESS (nur als Grandtour erhältlich) (zusätzlich / unterschiedlich zu ZEN)

- Außenspiegel elektrisch anklappbar
- Einparkhilfe vorne
- Multimediastystem Easy Link mit 7" Touchscreen mit Navigationsfunktion*
- Nebelscheinwerfer

MEGANE INTENS (zusätzlich / unterschiedlich zu ZEN)

- 16" Leichtmetallfelgen "Impulse"
- Abgedunkelte Scheiben hinten
- Ambiente-Beleuchtung vorne und hinten
- Automatische Feststellbremse
- Außenspiegel elektrisch anklappbar
- Aufstellbarer Laderaumboden mit Laderaumunterteilung (nur bei Grandtour)
- Beifahrersitz höhenverstellbar und umklappbar (nur bei Grandtour)
- Easy-Folding-Funktion (nur bei Grandtour)
- Einparkhilfe vorne und hinten
- Fernlichtassistent
- Haifischantenne
- Handsfree Keycard (schlüsselloses Zugangs- und Startsystem)
- Lederlenkrad
- Multimediastystem Easy Link mit 7" Touchscreen mit Navigationsfunktion* und Europa-Kartenmaterial sowie Connected Services, 3D Sound by Arkamys mit 8 Lautsprechern, Smartphone-Integration via Apple CarPlay und Android Auto™
- Müdigkeitswarner
- Nebelscheinwerfer
- Rahmenloser Innenspiegel, automatisch abblendend
- Renault MULTI-SENSE
- Spurhaltewarner
- Stoff-/Lederoptik-Polsterung INTENS
- Türgriffe in Wagenfarbe mit Chromeinfassung
- Verkehrszeichenerkennung mit Geschwindigkeitsalarm

MEGANE R.S.-LINE (zusätzlich / unterschiedlich zu INTENS)

- 17" Leichtmetallfelgen "Monthlery"
- Beifahrersitz höhenverstellbar
- Spezifische Frontschürze mit vergrößerten Lufteinlässen, Heckschürze mit Sportdiffusor
- R.S. Line Branding außen sowie spezielle Zierleisten in Carbon-Grau innen
- Sportlenkrad
- Sportsitze R.S. Line vorne mit integrierten Kopfstützen
- Stoffpolsterung R.S. Line

MEGANE EDITION ONE (zusätzlich / unterschiedlich zu INTENS)

- 17" Leichtmetallfelgen "Allium" diamantpoliert
- Automatischer Abstandswarner
- Fahrersitz 6-fach elektrisch verstellbar mit Massage- und Memoryfunktion und elektr. Lordosenstütze, Beifahrersitz höhenverstellbar
- Lederpolsterung
- Mittelarmlehne hinten
- Multimediastystem Easy Link mit 9,3" Touchscreen mit Navigationsfunktion* und Europa-Kartenmaterial sowie Connected Services, 3D Sound by Arkamys mit 8 Lautsprechern, Smartphone-Integration via Apple CarPlay und Android Auto™
- Notbremsassistent mit Fußgängererkennung
- Relax-Kopfstützen vorne, in Höhe und Neigung verstellbar
- Rückfahrkamera
- Sitzheizung vorne
- TFT-Kombiinstrument 10,2"

* Garantieverlängerung auf insgesamt 4 Jahre und max. 100.000 km Laufleistung, je nachdem, was zuerst eintritt; nähere Informationen unter www.renault.at

Ausstattung

MEGANE R.S. (nur als 5-Türer verfügbar) (zusätzlich / unterschiedlich zu R.S. Line)

- 18" Leichtmetallfelgen "ESTORIL"
- Allradlenkung 4CONTROL
- Aluminiumpedale
- Außenspiegel in Titanium-Schwarz lackiert
- Automatischer Abstandswarner
- BOSE-Soundsystem mit 10 Lautsprechern
- Dunkler Dachhimmel (nicht in Verbindung mit elektrischem Glaspanoramadach)
- Einparkhilfe vorne, hinten und seitlich (360 Grad)
- Haifischantenne
- Multimediastem Easy Link mit 9,3" Touchscreen mit Navigationsfunktion* und Europa-Kartenmaterial sowie Connected Services, Smartphone-Integration via Apple CarPlay und Android Auto™
- Notbremsassistent mit Fußgängererkennung
- R.S. Stoffpolsterung in Titanium-Schwarz mit roten Ziernähten
- R.S. Lederlenkrad
- Rückfahrkamera
- Schaltwippen am Lenkrad (nur mit EDC-Getriebe)
- Spezifische sportliche Karosserie (Heckspoiler, spezielle Seitenschweller, Luftauslässe an den Seiten, spezifischer Heckdiffusor mit zentralem Abgasendrohr, Stoßfänger vorne und hinten im spezifischen R.S. Design)
- Sport-Abgasanlage mit Klappensteuerung
- Sport-Fahrwerk mit hydraulischem Endschlag an der Vorder- und Hinterachse
- TFT-Kombiinstrument 10,2"

MEGANE R.S. Trophy (nur als 5-Türer verfügbar) (zusätzlich / unterschiedlich zu R.S.)

- 19" Leichtmetallfelgen „JEREZ“
- Zweistoff-Bremsscheiben vorne
- Cup-Fahrwerk
- Rote Bremssättel
- Sitzheizung vorne
- Mechanisches Sperrdifferenzial
- Sportsitze mit Alcantara-Polsterung R.S. in Titanium-Schwarz mit roten Ziernähten

MEGANE E-TECH Plug-In (serienmäßig auf allen Versionen, nur als Grandtour verfügbar)

- Ambiente-Beleuchtung vorne und hinten
- Automatische Feststellbremse
- Einparkhilfe vorne und hinten
- Ladekabel Schuko/Typ2 (Mode2) mit 6,5m Länge (zum Anschluss an 230V Haushaltssteckdose) zur Standardladung
- Multimediastem Easy Link mit 7" Touchscreen mit Navigationsfunktion* und Europa-Kartenmaterial sowie Connected Services, Smartphone-Integration via Apple CarPlay und Android Auto™
- Renault MULTI-SENSE
- TFT-Kombiinstrument 10,2"

Farben und Polsterungen

Standardlackierung

Métallisée-Lackierungen

Polsterung	Innenharmonie	Métallisée-Lackierungen												
		Gletscher-Weiss 369	Titanium-Grau KPN	Perlmutter-Weiß QNC	Black-Pearl GNE	Dezif-Rot NRP	Cosmos-Blau RPR	Iron-Blau RQH	Orange-Tonic EDC	Sirius-Gelb ENV	Highland-Grau KOA	Baltikum-Grau KOD	Solar-Kupfer CNY	
LIFE														
◆ Stoffpolsterung Life (DRAP09)	Carbon (HARM01)	◆	□	□	□	□	□	—	—	—	□	□	□	□
ZEN														
◆ Stoffpolsterung (DRAP10)	Carbon (HARM01)	◆	□	□	□	□	□	—	—	—	□	□	□	□
Business														
◆ Stoffpolsterung (DRAP10)	Carbon (HARM01)	◆	□	□	□	□	□	—	—	—	□	□	□	□
INTENS														
◆ Stoff-/Lederoptik-Polsterung INTENS, schwarz (DRAP15)	Carbon (HARM01)	◆	□	□	□	□	□	□	—	—	□	□	□	□
□ Lederpolsterung schwarz (CUIR07)	Carbon (HARM01)	◆	□	□	□	□	□	□	—	—	□	□	□	□
R.S. Line														
◆ Stoffpolsterung (DRAP13)	Carbon (HARM01)	◆	□	□	□	□	—	□	—	—	□	—	—	—
□ Lederpolsterung schwarz (CUIR09)	Carbon (HARM01)	◆	□	□	□	□	—	□	—	—	□	—	—	—
EDITION ONE														
◆ Lederpolsterung schwarz (CUIR11)	Carbon (HARM01)	◆	□	□	□	□	□	—	—	—	□	□	□	□
R.S.														
◆ R.S. Stoffpolsterung (DRAP14)	Carbon (HARM01)	◆	□	□	□	□	—	—	□	□	□	—	—	—
□ Alcantara Lederpolsterung R.S. (CUIR08)	Carbon (HARM01)	◆	□	□	□	□	—	—	□	□	□	—	—	—
R.S. Trophy														
◆ Alcantara Lederpolsterung R.S. (CUIR08)	Carbon (HARM01)	◆	□	□	□	□	—	—	□	□	□	—	—	—
□ Alcantara Lederpolsterung R.S.für Recaro Sitz (CUIR10)	Carbon (HARM01)	◆	□	□	□	□	—	—	□	□	□	—	—	—

Optionen

	Bestell-Code	LIFE	ZEN	BUSINESS	INTENS	R.S. Line	Edition ONE	R.S.	R.S. Trophy	Nettopreis ab €	Beispiel Bruttopreis ab inkl. USt. und 5% NoVA ¹⁾ €
Optionspakete											
PARK	PKFB84	<input type="checkbox"/>	—	◆	◆	◆	◆	◆	◆	400,00	500,00
Nebelscheinwerfer Einparkhilfe hinten											
STYLE	PKFB0L	—	<input type="checkbox"/>	—	—	—	—	—	—	450,00	562,00
16-Zoll-Alufelgen "Celsium" Verdunkelte Scheiben hinten											
CITY	PKFB00/PKFB0Q	—	<input type="checkbox"/>	<input type="checkbox"/>	—	—	—	—	—	500,00	625,00
Handsfree Keycard Begrüßungslicht Smartphone Control Nebelscheinwerfer (nur ZEN) Außenspiegel elektrisch anklappbar (nur ZEN) Rückfahrkamera (nur Business)											
NAVI	PKFB0N	—	<input type="checkbox"/>	◆	◆	◆	◆	—	—	640,00	800,00
Navigationssystem 7 Zoll Einparkhilfe vorne und hinten Connected Services											
WINTER	PKFB22/PKFB09	—	<input type="checkbox"/>	<input type="checkbox"/>	<input type="checkbox"/>	—	◆	—	—	400,00	500,00
Vordersitze beheizbar Lenkrad beheizbar Lederlenkrad (bereits in Serie bei Intens)											
SAFETY PLUS	PKFB0P	—	<input type="checkbox"/>	<input type="checkbox"/>	—	—	—	—	—	400,00	500,00
Spurhaltewarner Müdigkeitswarner Fernlichtassistent eCall-Notrufsystem Verkehrszeichenerkennung mit Geschwindigkeitsalarm											
SAFETY PLUS	PKFB0R	—	<input type="checkbox"/>	<input type="checkbox"/>	—	—	—	—	—	500,00	625,00
Spurhalteassistent Müdigkeitswarner Fernlichtassistent eCall-Notrufsystem Verkehrszeichenerkennung mit Geschwindigkeitsalarm											
KOMFORT (nur in Verbindung mit Lederausstattung)	PKFB10	—	—	—	<input type="checkbox"/>	—	◆	—	—	825,00	1.031,25
Vordersitze beheizbar Lenkrad beheizbar Mittelarmlehne hinten Fahrersitz 6-fach elektrisch verstellbar mit Massage- und Memoryfunktion und elektrischer Lordosenstütze Kopfstützen vorne in Höhe und Neigung verstellbar											
MULTIMEDIA	PKFB0X	—	—	—	<input type="checkbox"/>	<input type="checkbox"/>	—	—	—	1.140,00	1.425,00
	PKFB1H (nur PHEV)	—	—	—	<input type="checkbox"/>	<input type="checkbox"/>	—	—	—	940,00	1.175,00
9,3-Zoll-EASY LINK 10,2-Zoll-TFT-Kombiinstrument Rückfahrkamera Head-Up-Display											
BOSE	PKFB0Y	—	—	—	<input type="checkbox"/>	<input type="checkbox"/>	—	—	—	1.840,00	2.300,00
	PKFB1I (nur PHEV)	—	—	—	<input type="checkbox"/>	<input type="checkbox"/>	—	—	—	1.640,00	2.050,00
Bose-Soundsystem 9,3-Zoll-EASY LINK 10,2-Zoll-TFT-Kombiinstrument Rückfahrkamera Head-Up-Display											
EASY PARK (nur in Verbindung mit Rückfahrkamera)	PKFB23	—	—	—	<input type="checkbox"/>	<input type="checkbox"/>	<input type="checkbox"/>	—	—	700,00	875,00
Einparkhilfe vorne, hinten und seitlich (360 Grad) Handsfree Parking Toter-Winkel-Warner Querverkehrswarner											
SAFETY	PKFB1B	—	—	—	<input type="checkbox"/>	<input type="checkbox"/>	—	—	—	600,00	750,00
Notbremsassistent mit Fußgängererkennung (Serie bei Edition One) Automatischer Abstandswarner (Serie bei Edition One) Spurhalteassistent eCall-Notrufsystem											
SAFETY PLUS (nicht erhältlich für dCi 115)	PKFB0Z/PKFB1A	—	—	—	<input type="checkbox"/>	<input type="checkbox"/>	<input type="checkbox"/>	—	—	650,00	812,50
Notbremsassistent mit Fußgängererkennung (Serie bei Edition One) Automatischer Abstandswarner (Serie bei Edition One) Spurhalteassistent eCall-Notrufsystem Tempomat mit adaptiver Geschwindigkeitsregelung											

◆ Serie | Option | — nicht verfügbar | P Bestandteil eines optionalen Ausstattungspakets

¹⁾ Die Bruttopreise sind mit einem beispielhaften NoVA-Satz berechnet und beziehen sich nicht auf eine spezielle Version oder Motorisierung. Die Bruttopreise können je nach Version und Motorisierung variieren.

Optionen

	Bestell-Code	LIFE	ZEN	BUSINESS	INTENS	R.S. Line	Edition ONE	R.S.	R.S. Trophy	Nettopreis ab €	Beispiel Bruttopreis ab inkl. USt. und 5% NoVA ¹⁾ €
DRIVING (nur für Benziner mit EDC, bei R.S. Line nur in Verbindung mit Multimedia/Bose-Paket)	PKFB1S	—	—	—	—	<input type="checkbox"/>	—	—	—	1.250,00	1.562,50
	PKFB1X	—	—	—	—	—	<input type="checkbox"/>	—	—	850,00	1.062,50
Autobahn- und Stau-Assistent											
Tempomat mit adaptiver Geschwindigkeitsregelung											
Spurhalteassistent											
Toter-Winkel-Warner											
Querverkehrswarner											
Notbremsassistent mit Fußgängererkennung (Serie bei Edition One)											
Automatischer Abstandswarner (Serie bei Edition One)											
eCall-Notrufsystem											
Einparkhilfe vorne, hinten und seitlich											
Handsfree Parking											
SAFETY	PKFB58	—	—	<input type="checkbox"/>	—	—	◆	—	—	240,00	300,00
Notbremsassistent mit Fußgängererkennung											
Automatischer Abstandswarner											
Sitze und Polsterung											
Lederpolsterung "Intens" in Titanium Schwarz	CUIR07	—	—	—	<input type="checkbox"/>	—	—	—	—	1.250,00	1.562,50
Alcantarapolsterung in Grau mit roten Racing Streifen (nur in Verbindung mit Sitzheizung vorne)	CUIR09	—	—	—	—	<input type="checkbox"/>	—	—	—	1.250,00	1.562,50
Sportsitze mit Alcantara-Polsterung R.S. in Titanium-Schwarz und roten Ziernähten	CUIR08	—	—	—	—	—	—	<input type="checkbox"/>	◆	1.250,00	1.562,50
Recaro-Sportsitze mit Alcantara-Polsterung R.S. in Titanium-Schwarz und roten Ziernähten (Sitzheizung vorne entfällt)	CUIR10	—	—	—	—	—	—	—	<input type="checkbox"/>	2.200,00	2.750,00
	NMEMO										
	SGSCHA										
Sitzheizung vorne	BEHSIT	—	P	P	P	<input type="checkbox"/>	◆	<input type="checkbox"/>	◆	200,00	244,00
Sicherheit & Assistenzsysteme											
eCall-Notrufsystem	RCALL	—	—	—	—	—	—	<input type="checkbox"/>	<input type="checkbox"/>	140,00	175,00
Head-Up Display	PRHMD1	—	—	—	—	P	<input type="checkbox"/>	<input type="checkbox"/>	<input type="checkbox"/>	380,00	475,00
Tempomat mit adaptiver Geschwindigkeitsregelung	RVDIST	—	—	—	P	P	P	<input type="checkbox"/>	<input type="checkbox"/>	200,00	250,00
15" Reserverad mit Wagenheber (für Benziner, ausgen. E-TECH Versionen)	RSEC01	<input type="checkbox"/>	<input type="checkbox"/>	—	<input type="checkbox"/>	<input type="checkbox"/>	<input type="checkbox"/>	—	—	100,00	125,00
17" Notrad mit Wagenheber (für Diesel)	RSGALT	—	<input type="checkbox"/>	<input type="checkbox"/>	<input type="checkbox"/>	<input type="checkbox"/>	<input type="checkbox"/>	—	—	100,00	125,00
Komfort, Design & Farben											
17" Leichtmetallfelgen "Allium"	ALU17 RDIF29	—	—	—	<input type="checkbox"/>	—	—	—	—	400,00	500,00
18" Leichtmetallfelgen "Hightek"	ALU18 RDIF31	—	—	—	<input type="checkbox"/>	—	<input type="checkbox"/>	—	—	550,00	687,50
18" Leichtmetallfelgen "Magny Cours"	ALU18 RDIF19	—	—	—	—	<input type="checkbox"/>	—	—	—	450,00	562,50
19" Leichtmetallfelgen "Interlagos" diamantpoliert (nur für R.S.)	ALU19 RDIF16	—	—	—	—	—	—	<input type="checkbox"/>	—	990,00	1.237,50
19" Leichtmetallfelgen "Interlagos" schwarz (nur für R.S.)	ALU19 RDIF33	—	—	—	—	—	—	<input type="checkbox"/>	—	990,00	1.237,50
19" Leichtmetallfelgen "FUJI" (nur R.S. Trophy)	RDIF23	—	—	—	—	—	—	—	<input type="checkbox"/>	1.990,00	2.487,50
Alcantara-Lederlenkrad R.S.	VLCUIR9	—	—	—	—	—	—	<input type="checkbox"/>	—	300,00	375,00
Elektrisches Glaspanoramadach (bei INTENS nur mit PKFB10, bei R.S. und R.S. Trophy nur mit hellem Dachhimmel)	PANODA	—	—	—	<input type="checkbox"/>	<input type="checkbox"/>	<input type="checkbox"/>	<input type="checkbox"/>	<input type="checkbox"/>	740,00	925,00
Métallisée-Lackierung	FARBCODE	<input type="checkbox"/>	<input type="checkbox"/>	<input type="checkbox"/>	<input type="checkbox"/>	<input type="checkbox"/>	<input type="checkbox"/>	<input type="checkbox"/>	<input type="checkbox"/>	540,00	675,00
Spezial-Métallisée-Lackierung (Dezir-Rot, Perlmutter-Weiß)	FARBCODE	<input type="checkbox"/>	<input type="checkbox"/>	<input type="checkbox"/>	<input type="checkbox"/>	<input type="checkbox"/>	<input type="checkbox"/>	<input type="checkbox"/>	<input type="checkbox"/>	640,00	800,00
Spezial-Métallisée-Lackierung R.S. Line (Iron-Blau)	FARBCODE	—	—	—	<input type="checkbox"/>	<input type="checkbox"/>	—	—	—	640,00	800,00
Spezial-Métallisée-Lackierung R.S. (Orange-Tonic oder Sirius Gelb)	FARBCODE	—	—	—	—	—	—	<input type="checkbox"/>	<input type="checkbox"/>	1.625,00	2.031,25
Gepäcktrennetz (nur bei Grandtour)	NETZ	—	<input type="checkbox"/>	<input type="checkbox"/>	<input type="checkbox"/>	<input type="checkbox"/>	<input type="checkbox"/>	—	—	110,00	137,50
Audio und Kommunikation											
BOSE Surround Soundsystem mit 10 Lautsprechern	NA42A	—	—	—	P	P	<input type="checkbox"/>	◆	◆	700,00	875,00

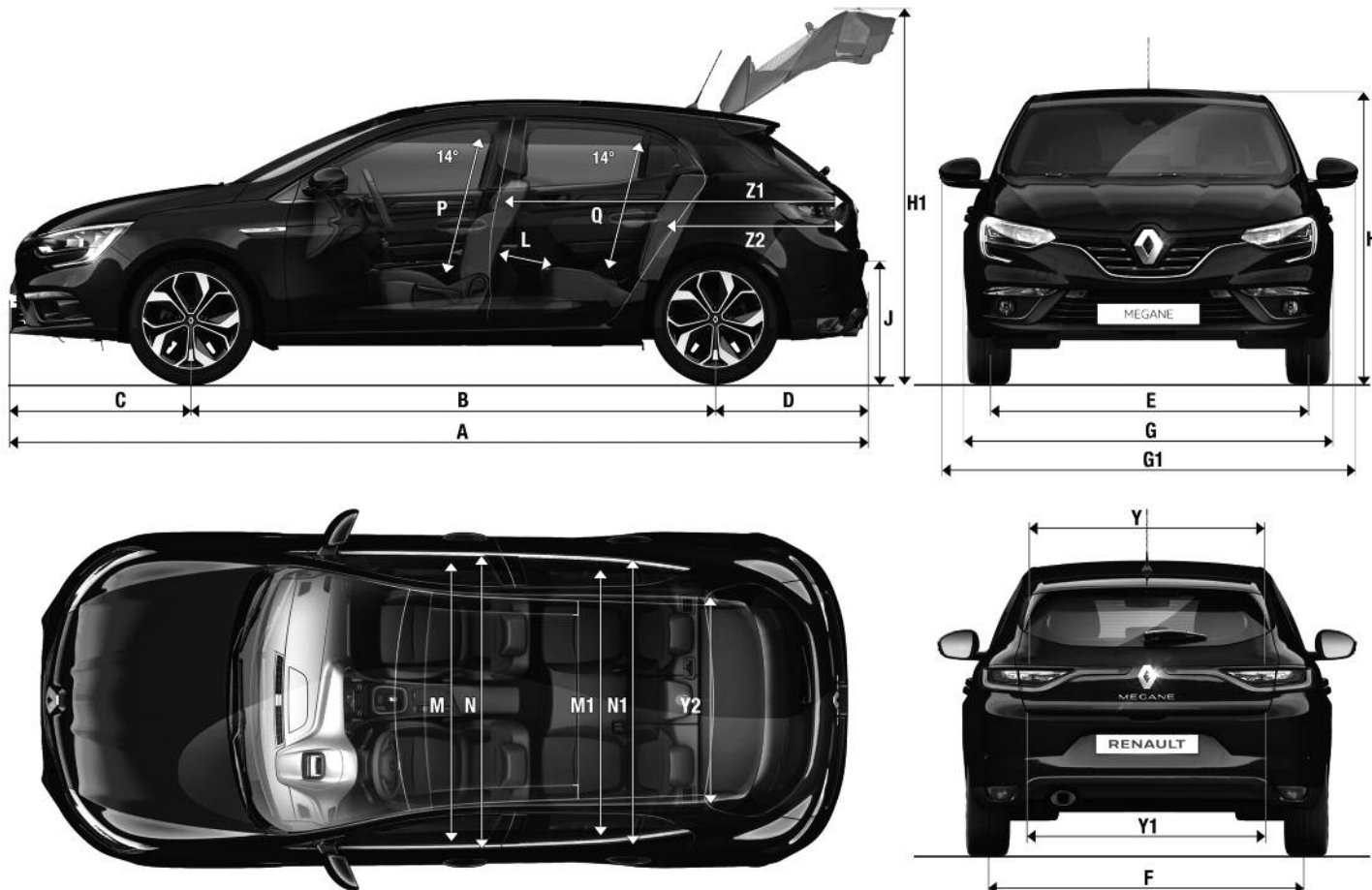
◆ Serie | Option | — nicht verfügbar | P Bestandteil eines optionalen Ausstattungspaketes

¹⁾ Die Bruttopreise sind mit einem beispielhaften NoVA-Satz berechnet und beziehen sich nicht auf eine spezielle Version oder Motorisierung. Die Bruttopreise können je nach Version und Motorisierung variieren.

Abmessungen in mm

Mégane 5-Türer

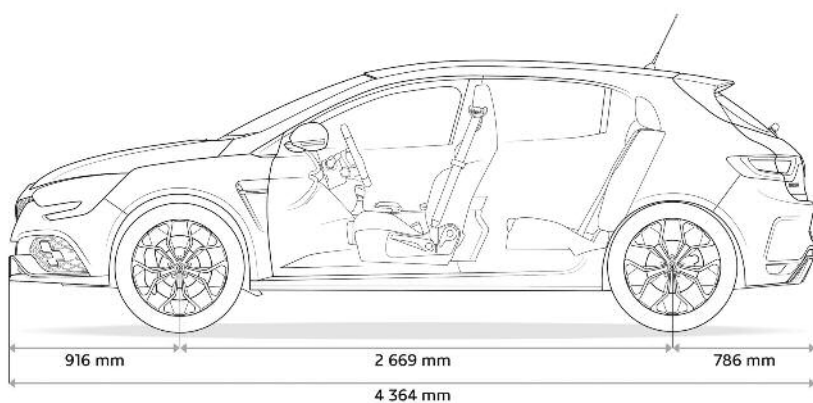
	BFB		BFB		
A	Gesamtlänge	4358	N1	Innenraumbreite hinten (Schultern)	1390
B	Radstand	2669	P	Innenraumhöhe in der ersten Sitzreihe	886
C	Überhang vorne	918	Q	Innenraumhöhe in der zweiten Sitzreihe	866
D	Überhang hinten	771	Y	Obere Einlassbreite Kofferraum / Maximale Einlassbreite Kofferraum	904
E	Spurweite vorne	1591	Y1	Untere Einlassbreite Kofferraum	1081
F	Spurweite hinten	1586	Y2	Breite zwischen den Radkästen	1111
G	Gesamtbreite ohne Außenspiegel	1858	Z1	Maximale Ladelänge mit umgeklappter Rückbank	1582
G1	Gesamtbreite mit Außenspiegel	2058	Z2	Ladelänge hinter der zweiten Sitzreihe	796
H	Gesamthöhe unbeladen	1447		Kofferraumvolumen nach VDA (dm³) (bei Diesel Motoren 335)	402
H1	Gesamthöhe unbeladen mit geöffneter Heckklappe	2044		Kofferraumvolumen nach VDA (dm³) mit umgeklappter Rückbank (bei Diesel Motoren 1191)	1258
J	Ladekante unbeladen	750			
L	Kniefreiheit in der zweiten Sitzreihe	179			
M	Innenraumbreite vorne (Ellenbogen)	1492			
M1	Innenraumbreite hinten (Ellenbogen)	1420			
N	Innenraumbreite vorne (Schultern)	1441			



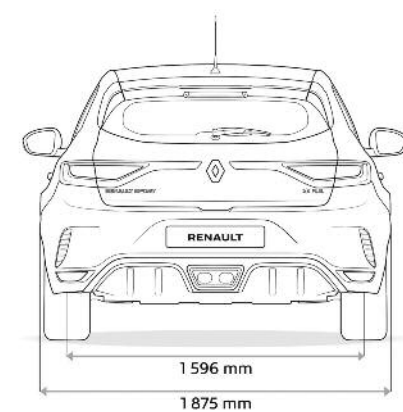
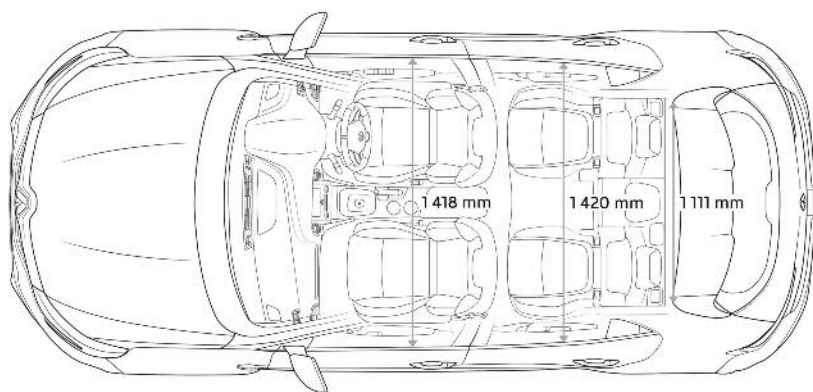
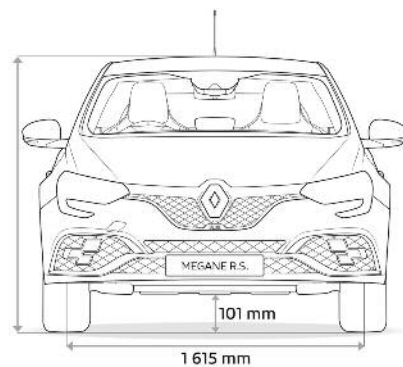
Abmessungen in mm

Megane R.S. / R.S. Trophy

Gesamtlänge	4364	Gesamthöhe unbeladen: Sport Fahrwerk / Cup Fahrwerk	1435/1428
Radstand	2672	Bodenfreiheit	101
Überhang vorne	922	Innenraumbreite vorne	1418
Überhang hinten	769	Innenraumbreite hinten	1420
Spurweite vorne	1631	Breite zwischen den Radkästen	1111
Spurweite hinten	1609		
Gesamtbreite ohne Außenspiegel / mit Außenspiegel	1875/2058	Kofferraumvolumen nach VDA (dm ³)	294



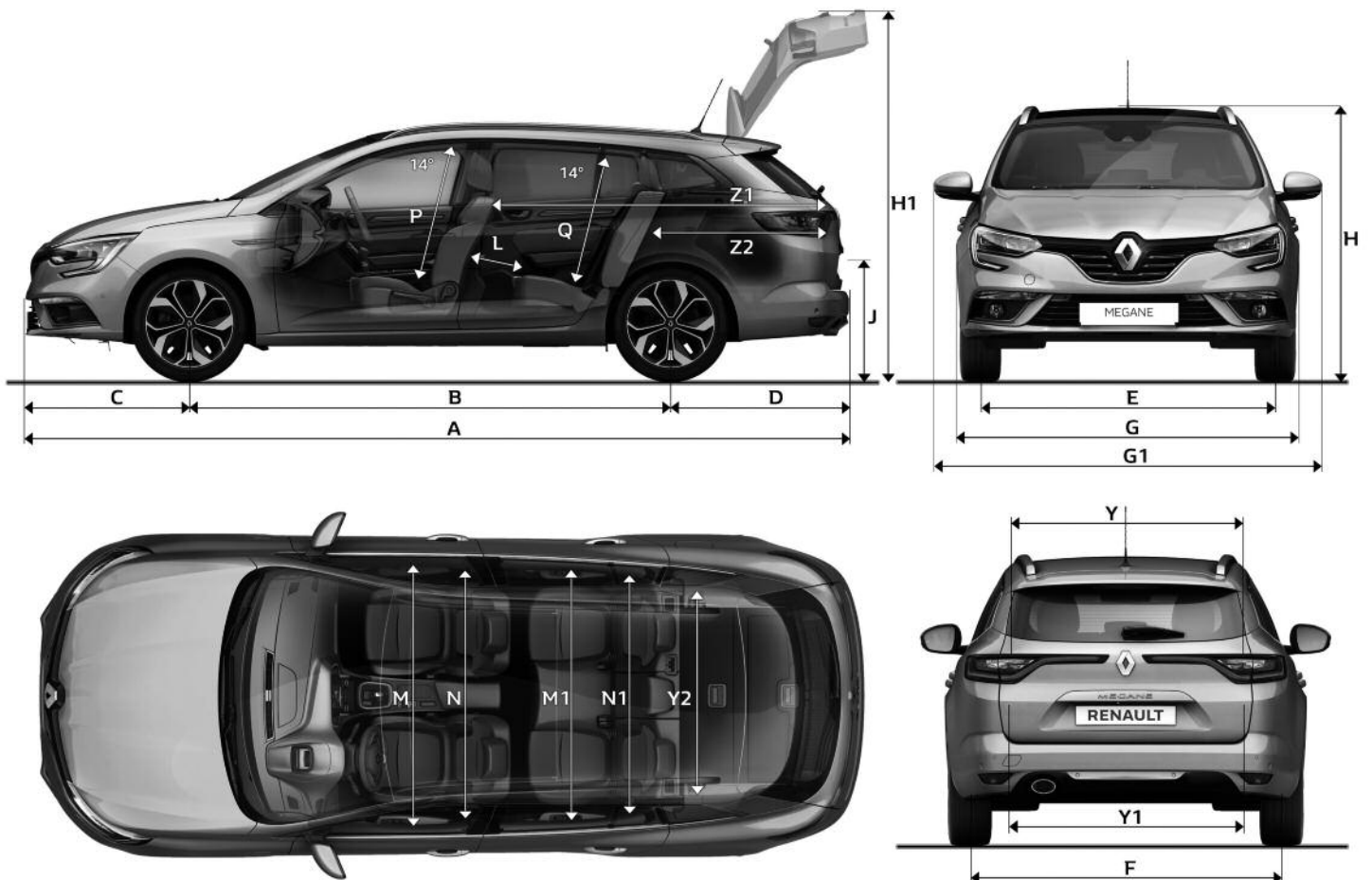
1 435 mm / 1 428 mm



Abmessungen in mm

Mégane Grandtour

		KFB	PHEV			KFB	PHEV
A	Gesamtlänge	4625	4625	N1	Innenraumbreite hinten (Schultern)	1377	1377
B	Radstand	2712	2712	P	Innenraumhöhe in der ersten Sitzreihe	886	886
C	Überhang vorne	918	918	Q	Innenraumhöhe in der zweiten Sitzreihe	871	866
D	Überhang hinten	995	995	Y	Obere Einlassbreite Kofferraum / Maximale Einlassbreite Kofferraum	854	854
E	Spurweite vorne	1591	1591	Y1	Untere Einlassbreite Kofferraum	1036	1032
F	Spurweite hinten	1586	1586	Y2	Breite zwischen den Radkästen	1109	1021
G	Gesamtbreite ohne Außenspiegel	1870	1871	Z1	Maximale Ladelänge mit umgeklappter Rückbank	1754	1856
G1	Gesamtbreite mit Außenspiegel	2058	2058	Z2	Ladelänge hinter der zweiten Sitzreihe	950	876
H	Gesamthöhe unbeladen mit/ohne Dachreling	1446/1454	1450/1458	Kofferraumvolumen nach VDA (dm³)		521	389
H1	Gesamthöhe unbeladen mit geöffneter Heckklappe	2033	2040	(für Diesel Motoren: 449 / 446 mit BOSE Subwoofer)			
J	Ladekante unbeladen	597	613	Kofferraumvolumen nach VDA (dm³) mit umgeklappter Rückbank		1504	1372
L	Kniefreiheit in der zweiten Sitzreihe	216	216	(bei Diesel Motoren 1432)			
M	Innenraumbreite vorne (Ellenbogen)	1492	1492				
M1	Innenraumbreite hinten (Ellenbogen)	1412	1412				
N	Innenraumbreite vorne (Schultern)	1441	1441				



Technische Daten

Benzin-Motorisierungen

TCe 115 PF
6-Gang-Schaltgetriebe

TCe 140 PF
6-Gang-Schaltgetriebe

Motor	TCe 115 PF 6-Gang-Schaltgetriebe	TCe 140 PF 6-Gang-Schaltgetriebe
Hubraum (cm ³)	1332	1332
Bohrung x Hub (mm)	72,2 x 81,4	72,2 x 81,4
Anzahl Zylinder / Ventile	4 / 16	4 / 16
Leistung kW (PS) bei U/min.	85 (115) bei 4500	103 (140) bei 5500
Max. Drehmoment Nm bei U/min.	220 / 1500	240 / 1600
Antrieb	Frontantrieb	
Einspritzung / Aufladung	Direkteinspritzung / Turbolader	
Start & Stop-System mit Energy Smart Management	Serie	
ABS und Bremsassistent	Serie	
ESC	Serie	
Partikelfilter	Serie	
Wartung	30.000 km / 1 Jahre	
Ölwechsel	30.000 km / 2 Jahre	
Ventilsteuerung	Wartungsfreie Steuerkette	
Eco Modus	Serie	
Getriebe		
Anzahl der Vorwärtsgänge	6	6
Lenkung		
Servolenkung	Serie	
Wendekreis Randstein zu Randstein (m)	11,2	11,2
Bereifung		
	205/55 R16 / 195/65 R15	205/55 R16 / 195/65 R15
	205/55 R16 / 205/50 R17	205/55 R16 / 205/50 R17
	205/55 R16 (TT) / 225/40 R18	205/55 R16 (TT) / 225/40 R18
Fahrleistungen¹²		
Höchstgeschwindigkeit (km/h)	190	205
Beschleunigung 0 - 100 km/h (s)	10,6	9,4
1.000 m mit stehendem Start (s)	32,2	30,4
Elastizität 80-120 km/h im 4./5. Gang (Seriengeräte)	9 / 11,5	7,7 / 10,2
Verbrauchswerte¹¹		
Durchschnittlich (l/100 km)	5,9 - 6,6	5,9 - 6,6
Treibstoff	Benzin	Benzin
Emissionen		
Abgasnorm	Euro6d-Temp New EVAP	Euro6d-Temp New EVAP
Genehmigungsverfahren	WLTP	WLTP
CO ₂ -Emission (g/km) max/min ¹¹	149 / 133	150 / 134
Gewichte (kg)*		
Leergewicht fahrbereit ohne Optionen	1231/1338	1229/1336
Höchstzulässiges Gesamtgewicht	1799	1797
Zul. Gesamtzuggewicht	3.449	3.447
Max. Anhängelast gebremst	1650	1650
Max. Anhängelast ungebremst	650	650
Max. Dachlast	80	80
Inhalte		
Kraftstofftank (l)	47	47

¹¹ Die angegebenen Werte wurden nach den vorgeschriebenen Messverfahren (EU) 2017/1153 in der jeweils gegenwärtig geltenden Fassung und ohne Zusatzausstattung ermittelt. Bei diesen Fahrzeugen können für die Bemessung von Steuern und anderen fahrzeugbezogenen Abgaben andere als die hier angegebenen Werte gelten. Die Werte beziehen sich auf ein Fahrzeug in Basisausstattung und können sich durch Sonderausstattungen erhöhen. Sie beziehen sich weder auf ein einzelnes konkretes Fahrzeug noch sind sie Bestandteil des Angebots, sondern dienen allein Vergleichszwecken. ¹² Werte beziehen sich auf Mégane 5-Türer (ausg. E-TECH Plug-In 160). * nach 2007/46/EG inkl. Fahrer, Werte können ausstattungsabhängig abweichen.

** Daten zur Zeit der Drucklegung noch nicht verfügbar

Technische Daten

Benzin-Motorisierungen

TCe 140 EDC PF
7-Gang-Doppelkupplungsgetriebe

TCe 160 EDC PF
7-Gang-Doppelkupplungsgetriebe

Motor

Hubraum (cm ³)	1330	1330
Bohrung x Hub (mm)	72,2x81,2	72,2x81,2
Anzahl Zylinder / Ventile	4/16	4/16
Leistung kW (PS) bei U/min.	103 (140) / 5000	117 (160) / 5500
Max. Drehmoment Nm bei U/min.	240 / 1600	270 / 1800
Antrieb	Frontantrieb	
Einspritzung / Aufladung	Direkteinspritzung / Turbolader	
Start & Stop-System mit Energy Smart Management	Serie	
ABS und Bremsassistent	Serie	
ESC	Serie	
Partikelfilter	Serie	
Wartung	30.000 km / 1 Jahre	
Ölwechsel	30.000 km / 2 Jahre	
Ventilsteuerung	Wartungsfreie Steuerkette	
Eco Modus	Serie	

Getriebe

Anzahl der Vorwärtsgänge	7	7
--------------------------	---	---

Lenkung

Servolenkung	Serie	
Wendekreis Randstein zu Randstein (m)	11,4	11,4

Bereifung

	205/55 R16 / 195/65 R15	205/55 R16 / 195/65 R15
	205/55 R16 / 205/50 R17	205/55 R16 / 205/50 R17
	205/55 R16 (TT) / 225/40 R18	205/55 R16 (TT) / 225/40 R18

Fahrleistungen¹²

Höchstgeschwindigkeit (km/h)	205	205
Beschleunigung 0 - 100 km/h (s)	9	8,3
1.000 m mit stehendem Start (s)	30,7	29,2
Elastizität 80-120 km/h im 4./5. Gang (Seriengeräte)	8,2	7

Verbrauchswerte¹¹

Durchschnittlich (l/100 km)	6 - 6,6	6,1 - 6,6
Treibstoff	Benzin	Benzin

Emissionen

Abgasnorm	Euro6d-Temp New EVAP	Euro6d-Temp New EVAP
Genehmigungsverfahren	WLTP	WLTP
CO ₂ -Emission (g/km) max/min ¹¹	150 / 137	150 / 139

Gewichte (kg)*

Leergewicht fahrbereit ohne Optionen	1255/1362	1285/1365
Höchstzulässiges Gesamtgewicht	1823	1826
Zul. Gesamtzuggewicht	3473	3476
Max. Anhängelast gebremst	1.650	1.650
Max. Anhängelast ungebremst	665	680
Max. Dachlast	80	80

Inhalte

Kraftstofftank (l)	47	47
--------------------	----	----

¹¹ Die angegebenen Werte wurden nach den vorgeschriebenen Messverfahren (EU) 2017/1153 in der jeweils gegenwärtig geltenden Fassung und ohne Zusatzausstattung ermittelt. Bei diesen Fahrzeugen können für die Bemessung von Steuern und anderen fahrzeugbezogenen Abgaben andere als die hier angegebenen Werte gelten. Die Werte beziehen sich auf ein Fahrzeug in Basisausstattung und können sich durch Sonderausstattungen erhöhen. Sie beziehen sich weder auf ein einzelnes konkretes Fahrzeug noch sind sie Bestandteil des Angebots, sondern dienen allein Vergleichszwecken. ¹² Werte beziehen sich auf Mégane 5-Türer (ausg. E-TECH Plug-In 160). * nach 2007/46/EG inkl. Fahrer, Werte können ausstattungsabhängig abweichen. ** Daten zur Zeit der Drucklegung noch nicht verfügbar

Technische Daten



Benzin-Motorisierungen

R.S. 300 PF
6-Gang-Schaltgetriebe

R.S. 300 EDC PF
6-Gang-Doppelkupplungsgetriebe
mit Schaltwippen

R.S. Trophy 300 PF
6-Gang-Schaltgetriebe

R.S. Trophy 300 EDC PF
6-Gang-Doppelkupplungsgetriebe
mit Schaltwippen

Motor	R.S. 300 PF	R.S. 300 EDC PF	R.S. Trophy 300 PF	R.S. Trophy 300 EDC PF
Hubraum (cm ³)	1798	1798	1798	1798
Bohrung x Hub (mm)	79.7 x 90.1	79.7 x 90.1	79.7 x 90.1	79.7 x 90.1
Anzahl Zylinder / Ventile	4 / 16	4 / 16	4 / 16	4 / 16
Leistung kW (PS) bei U/min.	221 (300) / 6000	221 (300) / 6000	221 (300) / 6.000	221 (300) / 6.000
Max. Drehmoment Nm bei U/min.	400 / 3200	420 / 3200	400 / 3200	420 / 3200
Antrieb	Frontantrieb			
Einspritzung / Aufladung	Direkteinspritzung / Turbolader			
Start & Stop-System mit Energy Smart Management	Serie			
ABS und Bremsassistent	Serie			
ESC	Serie			
Partikelfilter	Serie			
Wartung	30.000 km / 1 Jahre			
Ölwechsel	30.000 km / 2 Jahre			
Ventilsteuerung	Wartungsfreie Steuerkette			
Eco Modus	Serie			
Getriebe				
Anzahl der Vorwärtsgänge	6	6	6	6
Lenkung				
Servolenkung	Serie			
Wendekreis Randstein zu Randstein (m)	11,2	11,2	11,2	11,2
Bereifung				
	235/40R18	235/40R18	-	-
	245/35R19	245/35R19	245/35 R19	245/35 R19
Fahrleistungen¹²				
Höchstgeschwindigkeit (km/h)	260	255	260	255
Beschleunigung 0 - 100 km/h (s)	5,70	5,70	5,70	5,70
1.000 m mit stehendem Start (s)	24,80	24,80	24,80	24,80
Elastizität 80-120 km/h im 4./5. Gang (Seriengeräte)	3,1	3,2	3,1	3,2
Verbrauchswerte¹¹				
Durchschnittlich (l/100 km)	8,0 - 8,3	8,3 - 8,6	8,0 - 8,3	8,3 - 8,6
Treibstoff	Benzin	Benzin	Benzin	Benzin
Emissionen				
Abgasnorm	Euro6d-Temp New EVAP	Euro6d-Temp New EVAP	Euro6d-Temp New EVAP	Euro6d-Temp New EVAP
Genehmigungsverfahren	WLTP	WLTP	WLTP	WLTP
CO ₂ -Emission (g/km) max/min ¹¹	187 / 182	195 / 189	187 / 182	195 / 189
Gewichte (kg)*				
Leergewicht fahrbereit ohne Optionen	1409/1480	1426/1496	1409/1480	1426/1496
Höchstzulässiges Gesamtgewicht	1.905	1.921	1.905	1.921
Zul. Gesamtzuggewicht	-	-	-	-
Max. Anhängelast gebremst	-	-	-	-
Max. Anhängelast ungebremst	-	-	-	-
Max. Dachlast	80	80	80	80
Inhalte				
Kraftstofftank (l)	50	50	50	50

¹¹ Die angegebenen Werte wurden nach den vorgeschriebenen Messverfahren (EU) 2017/1153 in der jeweils gegenwärtig geltenden Fassung und ohne Zusatzausstattung ermittelt. Bei diesen Fahrzeugen können für die Bemessung von Steuern und anderen fahrzeugbezogenen Abgaben andere als die hier angegebenen Werte gelten. Die Werte beziehen sich auf ein Fahrzeug in Basisausstattung und können sich durch Sonderausstattungen erhöhen. Sie beziehen sich weder auf ein einzelnes konkretes Fahrzeug noch sind sie Bestandteil des Angebots, sondern dienen allein Vergleichszwecken. ¹² Werte beziehen sich auf Mégane 5-Türer (ausg. E-TECH Plug-In 160). * nach 2007/46/EG inkl. Fahrer, Werte können ausstattungsabhängig abweichen.

** Daten zur Zeit der Drucklegung noch nicht verfügbar

Technische Daten

Diesel-Motorisierungen

Benzin E-TECH-Motorisierung nur als Grandtour verfügbar

Blue dCi 115
6-Gang-Schaltgetriebe

Blue dCi 115 EDC
7-Gang-Doppelkupplungsgetriebe

E-TECH Plug-in 160
8-Gang DHT-Getriebe

Motor

Hubraum (cm ³)	1461	1461	1598
Bohrung x Hub (mm)	76 x 80,5	76 x 80,5	78 x 83,6
Anzahl Zylinder / Ventile	4 / 8	4/16	Apr.16
Leistung kW (PS) bei U/min.	85 (115) / 3750	85 (115) / 3750	68 (92) / 5.600 + 49 (67) = 117 (159)
Max. Drehmoment Nm bei U/min.	260 / 2000	260 / 2000	144 / 3.200 + 205 (E-Motor)
Antrieb	Frontantrieb	Frontantrieb	Frontantrieb
Einspritzung / Aufladung	Common-Rail / Turbolader	Common-Rail / Turbolader	E-TECH Plug-In Hybrid, Direkteinspritzung
Start & Stop-System mit Energy Smart Management	Serie	Serie	Serie
ABS und Bremsassistent	Serie	Serie	Serie
ESC	Serie	Serie	Serie
Partikelfilter	Serie	Serie	Serie
Wartung	30.000 km / 1 Jahre	30.000 km / 1 Jahre	30.000 / 1 Jahr
Ölwechsel	30.000 km / 2 Jahre	30.000 km / 2 Jahre	30.000 / 2 Jahre
Ventilsteuerung	Zahnriemen	Zahnriemen	Wartungsfreie Steuerkette
Eco Modus	Serie	Serie	Serie

Getriebe

Anzahl der Vorwärtsgänge	6	6	6
--------------------------	---	---	---

Lenkung

Servolenkung		Serie	
Wendekreis Randstein zu Randstein (m)		11,2	

Bereifung

	205/55 R16 / 195/65 R15	205/55 R16 / 195/65 R15	205/55 R16 94
	205/50 R17 / 205/55 R16	205/50 R17 / 205/55 R16	205/50 R17 93
	205/55 R16 (TT) / 225/40 R18	205/55 R16 (TT) / 225/40 R18	225/40 R18 92

Fahrleistungen¹²

Höchstgeschwindigkeit (km/h)	190	192	178
Beschleunigung 0 - 100 km/h (s)	11,10	10,80	9,80
1.000 m mit stehendem Start (s)	32,70	33,30	31,00
Elastizität 80-120 km/h im 4./5. Gang (Seriengeräte)	8 / 10,6	8	6,6

Verbrauchswerte¹¹

Durchschnittlich (l/100 km)	4,5 - 4,9	4,6 - 4,9	1,6 - 1,3
Rein elektrische Reichweite City/Mix (km)	-	-	65 / 54 km
Treibstoff	Diesel	Diesel	Benzin PHEV

Emissionen

Abgasnorm	Euro 6d-Temp	Euro 6d-Temp	Euro6d-FULL
Genehmigungsverfahren	WLTP	WLTP	WLTP
CO ₂ -Emission (g/km) max/min ¹¹	129 / 117	128 / 120	36 / 28

Gewichte (kg)*

Leergewicht fahrbereit ohne Optionen	1316/1422	1342/1449	1603/1669
Höchstzulässiges Gesamtgewicht	1.883	1.910	2131
Zul. Gesamtzuggewicht	3.533	3.560	2881
Max. Anhängelast gebremst	1650	1.650	750
Max. Anhängelast ungebremst	695	705	750
Max. Dachlast	80	80	80

Inhalte

Kraftstofftank (l)	45	45	39
--------------------	----	----	----

¹¹ Die angegebenen Werte wurden nach den vorgeschriebenen Messverfahren (EU) 2017/1153 in der jeweils gegenwärtig geltenden Fassung und ohne Zusatzausstattung ermittelt. Bei diesen Fahrzeugen können für die Bemessung von Steuern und anderen fahrzeugbezogenen Abgaben andere als die hier angegebenen Werte gelten. Die Werte beziehen sich auf ein Fahrzeug in Basisausstattung und können sich durch Sonderausstattungen erhöhen. Sie beziehen sich weder auf ein einzelnes konkretes Fahrzeug noch sind sie Bestandteil des Angebots, sondern dienen allein Vergleichszwecken. ¹² Werte beziehen sich auf Mégane 5-Türer (ausg. E-TECH Plug-In 160). * nach 2007/46/EG inkl. Fahrer, Werte können ausstattungsabhängig abweichen.

** Daten zur Zeit der Drucklegung noch nicht verfügbar

RENAULT Garantie

Beim Kauf eines Renault Mégane erhalten Sie folgende Garantieleistungen: • 4 Jahre Garantie davon in den ersten beiden Jahren ohne Kilometerbeschränkung (im 3. und 4. Jahr bis maximal 100.000 km) • 3 Jahre Lackgarantie • 12 Jahre Garantie gegen Durchrostung

RENAULT Plus Garantie „Upgrade“

Nach Ablauf der Garantie können Sie auf Wunsch weiterhin unter Garantie fahren. Dafür steht Ihnen die Renault Plus Garantie zur Verfügung. Verschiedene Varianten hinsichtlich Kilometerleistung und Laufzeit können modellabhängig angefragt werden. Sie haben bis zu 1 Jahr nach Erstzulassung Ihres Fahrzeugs Zeit, sich für diese Option zu entscheiden. Ihr Renault Partner wird Sie dazu gerne beraten und Ihnen ein entsprechendes Angebot vorlegen.

RENAULT Assistance

Pannenservice für die Dauer der Garantie, gemäß Garantierichtlinien. Rund um die Uhr, 7 Tage pro Woche: Tel. 0800 203 123. Vom Ausland rufen Sie bitte +43 1 680 10 123

RENAULT Unfallassistance

Telefonische Betreuung vor Ort im Falle eines Unfalls und Organisation der Pannenhilfe oder Abschleppung zur nächsten Renault Werkstatt. Die Unfallassistance gilt nur in Österreich. Rund um die Uhr, 7 Tage pro Woche: Tel. 0800 203 123

RENAULT lebenslange Mobilitätsgarantie

Sie gilt für alle Renault Fahrzeuge bis zu 3,5t und verlängert sich automatisch im Anschluss an die Garantie, sofern die regelmäßigen Wartungsintervalle bei einem autorisierten Renault Partner eingehalten werden. Alle Leistungen der Mobilitätsgarantie gelten für immobilisierende Pannen infolge eines unvorhergesehenen Defektes im In- und Ausland analog dem Deckungsumfang der Renault Assistance. Rund um die Uhr, 7 Tage pro Woche: Tel. 0800 203 123. Vom Ausland rufen Sie bitte +43 1 680 10 123

RENAULT Finance

Durch die flexible Gestaltung der Eigenmittel, der Laufzeit sowie bei Leasing der jährlichen Km-Leistung entscheiden Sie über die Höhe Ihrer Kredit- bzw. Leasingrate. Wir garantieren Ihnen fixe Zinsen für die gesamte Laufzeit, transparente Kosten und bei Leasing den Restwert sowie die Rücknahme Ihres Fahrzeuges.

RENAULT Business Finance

RENAULT Business Finance bietet für Geschäftskunden ein umfassendes Leistungsangebot mit maßgeschneiderten Lösungen, egal ob Sie Ihre Firmenwagen leasen oder kaufen wollen. Weiteres können wir unser Komplettpaket, bestehend aus Finanzierung, Versicherungen und Services, Ihren individuellen Bedürfnissen anpassen.

RENAULT Versicherungs-Service

Als Ihr vertrauensvoller und kompetenter Partner in Sachen Versicherungen bietet Ihnen der Renault Versicherungs-Service an Ihre persönlichen Bedürfnisse angepasste Produkte. Durch die enge Abstimmung mit den Renault Partnerbetrieben sorgen wir dafür, dass Sie schnell und unkompliziert vorwärts kommen.

Ihr Händler

Preise, Optionen, Ausstattungen und technische Daten beziehen sich auf Fahrzeugbestellungen ab dem auf der Vorderseite angegebenen Stand. Änderungen vorbehalten.
Unverbindliche, empfohlene, nicht kartellierte Verkaufspreise inklusive Transportkosten.
Vorbehaltlich Satz- und Druckfehler. Renault Österreich GmbH, 1101 Wien, Laaer Berg-Straße 64, Tel. 01/680 10-0.
www.renault.at

Garantieverlängerung auf insgesamt 4 Jahre und max. 100.000 km Laufleistung, je nachdem, was zuerst eintritt;
nähere Informationen unter www.renault.at

4Jahre
Garantie