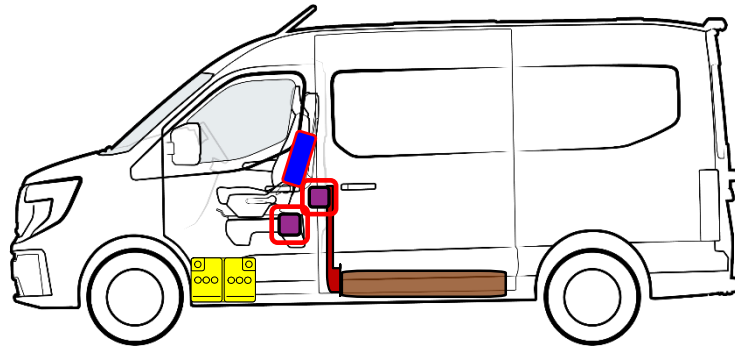
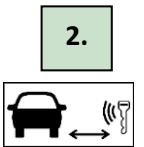
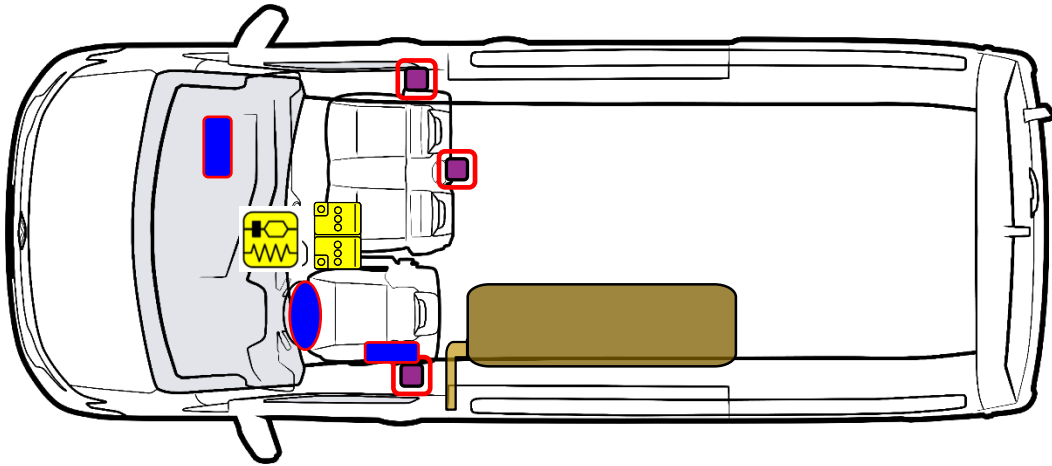




# RENAULT MASTER



2024  
All Arten



	Airbag		Gasgenerator		Gurtstraffer		SRS Steuergerät		
	Niedervolt-Batterie		Gasdruckdämpfer / vorgespannte Feder		Karosserie-Verstärkung		Bereich Bedarf besonderer Aufmerksamkeit		Benzin-/Ethanol-Kraftstofftank

# 1. Identifizierung/Erkennung



# 2. Immobilisieren/Stabilisieren/Anheben Stabilisieren/Anheben

## Immobilisieren

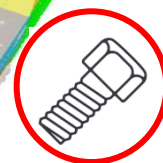
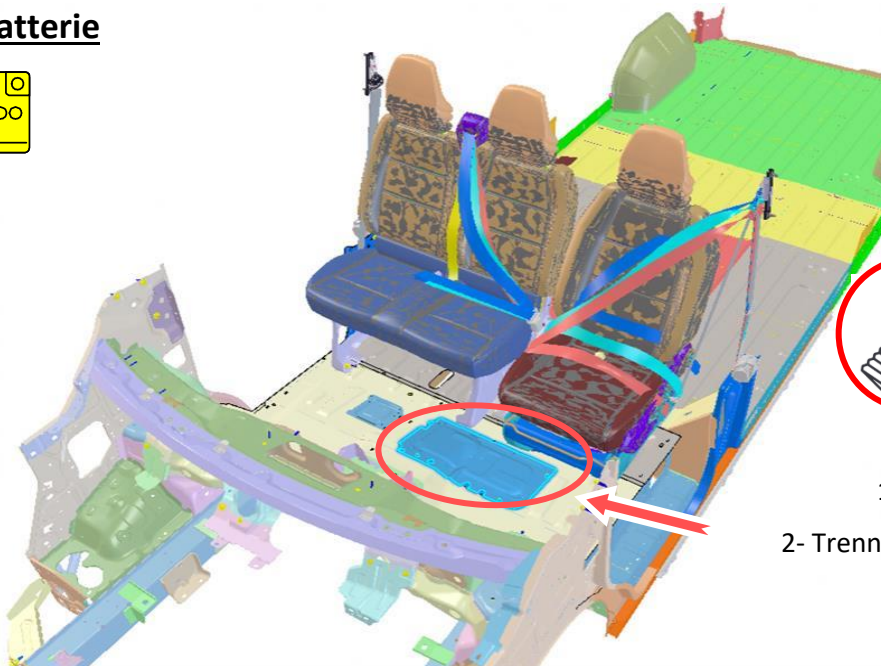
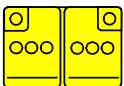


## Motorstopp



# 3. Direkte Gefahren ausschalten/Sicherheitsbestimmungen

## 12 Volts batterie



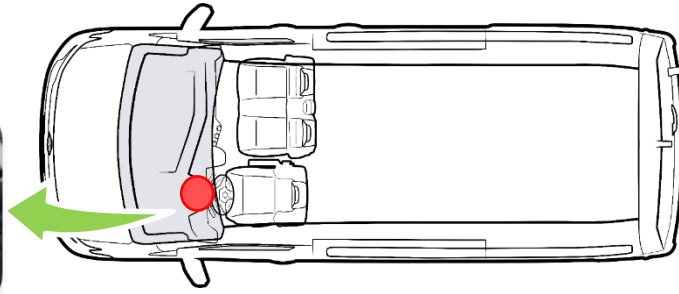
11

X3

1 – Motorstopp

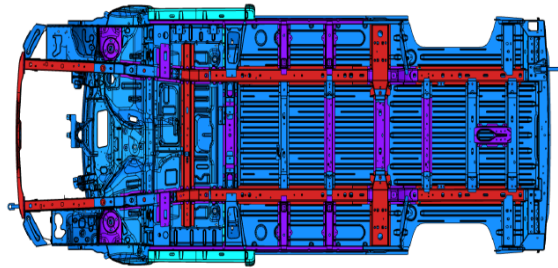
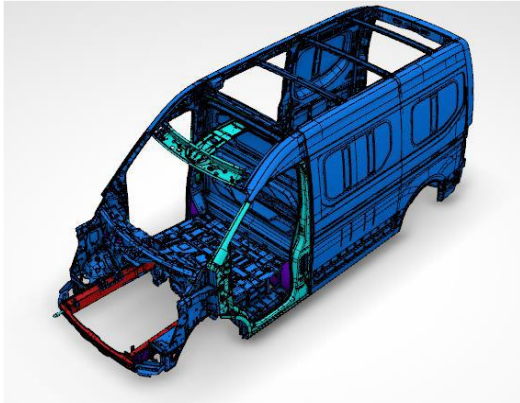
2- Trennen Sie den Minuspol der Batterie

## 4. Zugang zu den Insassen



Lenksäule :  
Hohl, teilbar hinter dem Lenkrad

## HOHELASTISCHER STAHL



	YIELD STRENGTH UP TO 200
	YIELD STRENGTH B/W 200 TO 400
	YIELD STRENGTH BETWEEN 400 TO 600
	YIELD STRENGTH MORE THAN 600

## 5. Gespeicherte Energie/Flüssigkeiten/Gase/Feststoffe

	80 L /105 L			
--	-------------	--	--	--

## 10. Erläuterung der verwendeten Piktogramme

	Fahrzeug, das mit flüssigem Kraftstoff der Gruppe 1 betrieben wird (Diesel, Biodiesel usw.)				
	Entzündbar		Gesundheitsschädlich		Umweltgefährlich