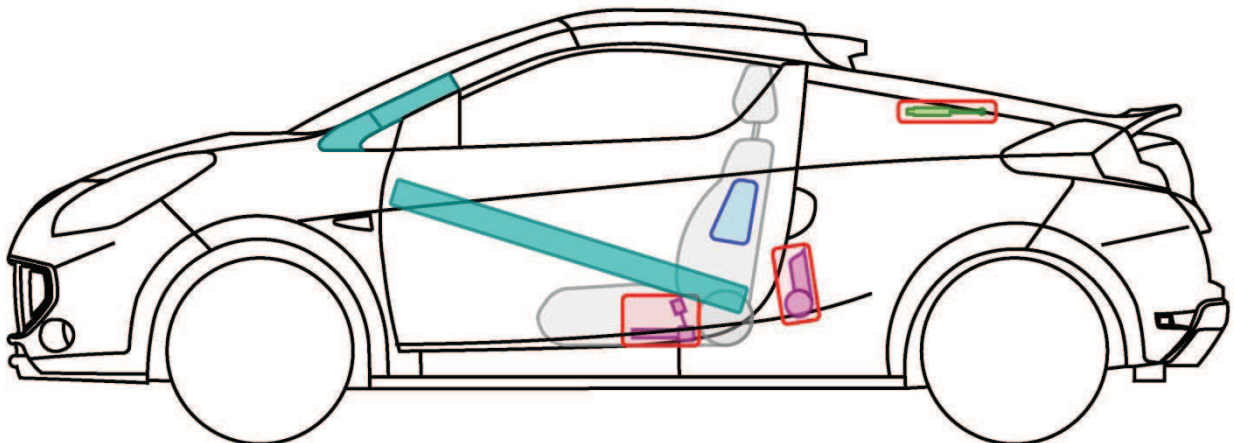
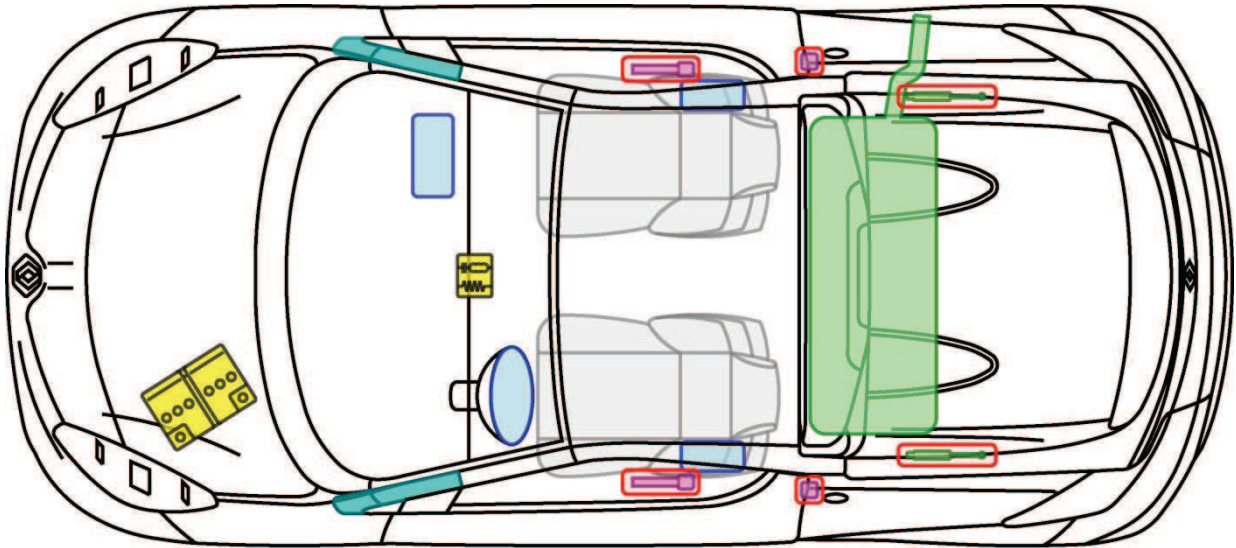




WIND

TYP: N, 2010-



Legende

	Airbag		Karosserie-verstärkung		Steuergerät
	Gas-generator		Überroll-schutz		Batterie
	Gurt-strafer		Gasdruck-dämpfer		Kraftstoff-tank