

Renault MASTER



Renault MASTER Шаси кабина

(неокомплектован автомобил)

Ниво на оборудване	Двигател	Код версия	Цена без ДДС	Цена с ДДС
Предно предаване				
Life L2 3,5 т	dCi 135 к.с. FWD BVM6 TT	TCC 1C2 3 8M	39 908 лв.	47 890 лв.
Life L3 3,5 т	dCi 135 к.с. FWD BVM6 TT	TCC 1C3 3 8M	40 742 лв.	48 890 лв.
Life L3 3,5 т	Energy dCi 150 к.с. FWD BVM6 TT S&S	TCC 1C3 3 3M	41 575 лв.	49 890 лв.
Life L3 3,5 т	Energy dCi 180 к.с. FWD BVM6 TT S&S	TCC 1C3 3 4M		51 390 лв.
Задно предаване				
Life L3 3,5 т	dCi 130 к.с. RWD BVM6 TT двойна задна гума	PCC 1L3 4 0M	44 908 лв.	53 890 лв.
Life L3 3,5 т	Energy dCi 145 к.с. RWD BVM6 TT S&S двойна задна гума	PCC 1L3 4 1M	45 742 лв.	54 890 лв.
Life L4 3,5 т	dCi 130 к.с. RWD BVM6 TT двойна задна гума	PCC 1L4 4 0M	45 742 лв.	54 890 лв.
Life L4 3,5 т	Energy dCi 145 к.с. RWD BVM6 TT S&S двойна задна гума	PCC 1L4 4 1M	46 575 лв.	55 890 лв.
Life L4 3,5 т	Energy dCi 165 к.с. RWD BVM6 TT S&S двойна задна гума	PCC 1L4 4 2M	47 575 лв.	57 090 лв.
Life L4 4,5 т	Energy dCi 165 к.с. RWD BVM6 TT S&S двойна задна гума	PCC 1L4 5 2M	48 408 лв.	58 090 лв.

Renault MASTER Двойна Шаси кабина

(неокомплектован автомобил)

Предно предаване				
Life L3 3,5 т	dCi 135 к.с. FWD BVM6 TT	TDC 1C3 3 8M	44 908 лв.	53 890 лв.
Задно предаване				
Life L4 3,5 т	dCi 130 к.с. RWD BVM6 TT двойна задна гума	PDC 1L4 4 0M	49 908 лв.	59 890 лв.
Life L4 4,5 т	Energy dCi 165 к.с. RWD BVM6 TT S&S двойна задна гума	PDC 1L4 5 2M	52 575 лв.	63 090 лв.
Renault MASTER самосвал				
Life L3 4,5 т	dCi 130 к.с. RWD BVM6 TT двойна задна гума	PBS 1L3 5 0M	58 075 лв.	69 690 лв.

FWD: предно задвижване RWD: задно задвижване

BVM6: 6-степенна механична предавателна кутия

TT: twin turbo

S&S: версии със Stop & Start система

RENAULT
Leasing

Възползвайте се от преференциалните лизингови условия на Renault в най-близкия ни шоурум.

Стандартно оборудване

Life

Сигурност

ABS - Антиблокираща система на спирачките

AFU - Електронна система за подпомагане при екстремно спиране

AEB - Активен спирачен асистент (само за версии L4 4,5 т)

ESP - Електронна система за динамичен контрол на траекторията

ASR - Система за контрол на сцеплението

Extended Grip - Система за повишено сцепление при неравни/хлъзгави настилки (активира се от бутон)

HSA - Система за подпомагане на потеглянето по наклон

Система за сигнализация при пресичане на осевата линия (само за версии L4 4,5 т)

Асистент при страничен вятър

Предна, фронтална въздушна възглавница за водача

Централно заключване

Ключ с 2 бутона

Аварийен комплект Renault, съдържащ сертифицирани аптечка, прахов пожарогасител, жилетка и аварийен триъгълник

Резервна гума

Функционалност и Мултимедия

Пасажерска седалка с функционалност "Офис бюро" с въртяща се на 30 градуса масичка (не е налично за версия самосвал - PBS 1L3 5 0M)

Радио, Bluetooth (телефония + аудио стрийминг), USB + AUX IN входове с управление от волана

Електрически стъкла

Регулируеми, отопляеми електрически странични огледала

Шофьорска седалка, регулируема във височина, с подлакътник

Бордови компютър

LED дневни светлини

Еко режим на шофиране

Автоматично активиране на фарове и чистачки (сензор за дъжд и светлина)

Тахограф (само за версии L4 4,5 т)

Ограничител на скоростта - 90 км/ч (важи за версии L4 4,5 т)

Екстериор

Брони в черен цвят

Черна радиаторна решетка с хромиран кант

16" стоманени джанти

Интериор

Метална преграда със стъкло между товарното и пътническото помещение

Акcesoари за пушачи

Преходник за включване към мултиплексната система (само за версии 4,5 т)

Допълнително окабеляване за монтиране на допълнително оборудване на 12V

Гумени стелки

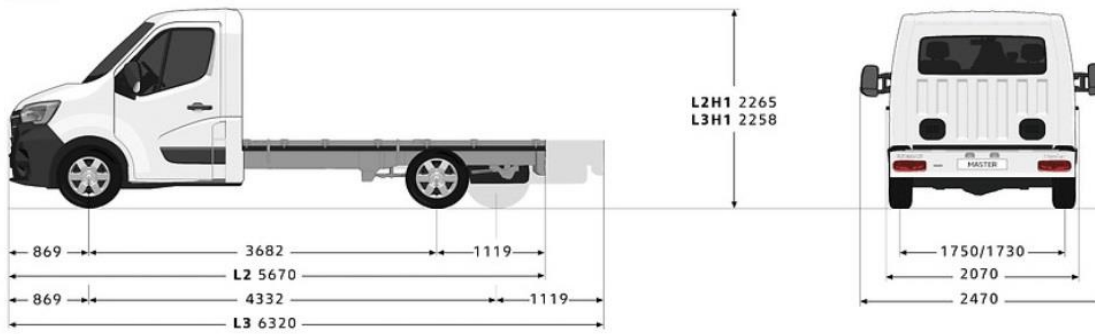
Допълнително оборудване

	Код		
Активен спирачен асистент	AEBS01	900 лв.	
Автоматично превключване на къси / дълги светлини	ALEAHL	590 лв.	
*Изисква поръчка на система за сигнализация при пресичане на осевата линия			
Странични въздушни възглавници за водача и пътника*	ABLAV	490 лв.	
*Изисква поръчка на фронтални въздушни възглавници AIRBA2 и единична пътническа седалка PARLOM / PARMA1			
Странична въздушна възглавница за водача	ABLAV1	390 лв.	
Фронтални въздушна възглавница за водача и пътника	AIRBA2	290 лв.	
Система за сигнализация при пресичане на осевата линия	DLIGM1	590 лв.	
Пасажерска седалка с функционалност "Офис бюро" с въртяща се на 30 градуса масичка и отделение за багаж под седалката*	BOBUR4	290 лв.	
*Забранява поръчка на странични въздушни възглавници за водача и пътника ABLAV			
Лумбално регулиране на седалката на шофьора	COLOMB	40 лв.	
Седалка на водача със собствено окачване	COREHA	1 390 лв.	
Единична пътническа седалка с лумбално регулиране	PARLOM	190 лв.	
Единична пътническа седалка	PARMA1	100 лв.	
Тапицерия на преградата зад водача	HABCL1	190 лв.	
Предни отопляеми седалки*	SGACHA	390 лв.	
*Изисква единична пътническа седалка PARMA1 / PARLOM			
Предна отопляема седалка за шофьора	SGACHC	150 лв.	
Плъзгаща се жабка	BTAGA3	190 лв.	
Стойка за таблет, разположена над радиото	SUTAB1	190 лв.	
Масичка за лаптоп, разположена над жабката	TBPDB1	290 лв.	
Затворена жабка, разположена в горната централна част на арматурното табло	RGPDB1	190 лв.	
Хромирани кантове на аераторите и топката на скоростния лост	PRCHR1	100 лв.	
Теглич	ATREM	390 лв.	
Фарове за мъгла	PROJAB	290 лв.	
Електрически импулсни стъкла	LVAVEI	90 лв.	
Климатик	CA R134A	990 лв.	
Автоматичен климатик	CAREG R134A	1 290 лв.	
Media Nav аудио-навигационна система с вграден 7" сензорен дисплей с карта на Централна и Източна Европа, Радио с Bluetooth (телефония + аудио стрийминг), USB & AUX, с управление от волана	MAPEST NAV0G2 RA43D SPMIR	1 290 лв.	
R-Link аудио-навигационна система с вграден 7" сензорен дисплей с карта на Европа, с възможност за мултимедийно възпроизвеждане (аудио, фото и видео) и визуализация на различни елементи, свързани с управлението на автомобила + Радио с Bluetooth (телефония + аудио стрийминг), USB & AUX, с управление от волана	NAV3G5 RAD58A SPMIR TCU0G2 MAPSUP	1 690 лв.	
Индукционно зарядно за смартфон	REACTI	290 лв.	
Круиз контрол / ограничител на скоростта	REGVIT	390 лв.	
Резервоар с вместимост 105 л	RES100	90 лв.	
Преходник за включване към мултиплексната система	BOIADP	190 лв.	
Допълнително окабеляване за монтиране на допълнително оборудване на 12V	CABADP	40 лв.	
Изход за отвеждане на допълнителен въртящ момент за монтиране на допълнително оборудване. Състои се от допълнителна ремъчна шайба; Допълнително окабеляване за монтиране на допълнително оборудване на 12V*	PFMOT CABADP	490 лв.	
*Изисква поръчка на климатик или автоматичен климатик при версії със задно предаване			
Вал за отвеждане на механична мощност от предавателната кутия (включва се с бутон на бордното табло) (забранява RALENT, само за версії със задно задвижване)	PRISM	1 290 лв.	
*Налично само за версії със задно предаване RWD. Забранява поръчка на RALENT			
Бутон за повишаване на оборотите на празен ход*	RALENT	90 лв.	
*Забранява поръчка на PRISM			
Блокиране на диференциала*	BLARR	1 190 лв.	
*Налично само за версії със задно предаване RWD			
Тахограф	CTL1	1 190 лв.	
Допълнителен ключ	CLESUP	40 лв.	
Хромирана предна решетка	PRCHR2	190 лв.	
Декоративни тасове Макси	ENJO02	50 лв.	
Платформа с падащи алуминиеви страници, допълнително окабеляване за монтиране на допълнително оборудване на 12V*	RIDRAB CABADP	4 990 лв.	
*не е налична при версия двойна шаси кабина dCi 130 к.с. RWD BVM6 TT двойна задна гума - PDC 1L4 4 0M			
Удължени рамки на страничните огледала	RGRAND	250 лв.	
Задно огледало за "сляпата" зона	RTVI02	150 лв.	
Ключ с 2 бутона и hands free достъп	SOP02A	420 лв.	
Renault Удължена гаранция			
Удължена гаранция от производителя за срок от 3 години или 150 000 км пробег	Y3K150	627 лв.	
Удължена гаранция от производителя за срок от 3 години или 200 000 км пробег	Y3K200	1 219 лв.	
Удължена гаранция от производителя за срок от 5 години или 100 000 км пробег	Y5K100	601 лв.	
Удължена гаранция от производителя за срок от 5 години или 150 000 км пробег	Y5K150	942 лв.	
Удължена гаранция от производителя за срок от 5 години или 200 000 км пробег	Y5K200	1 573 лв.	
Цветове			
Минерално бяло	неметалик	OQNG	0 лв.
Ярочервен	неметалик	O719	290 лв.
Оранжев	неметалик	CM031	290 лв.
Син "Савием"	неметалик	O423	290 лв.
Син "Волга"	неметалик	ORNQ	290 лв.
Лимоненожълт	неметалик	OV396	290 лв.
Тъмносив	неметалик	OVKPW	290 лв.
Сив "Etoile"	металик	TEKNH	790 лв.
Синьо - сив	металик	TEJ47	790 лв.
Черен	металик	NV676	790 лв.

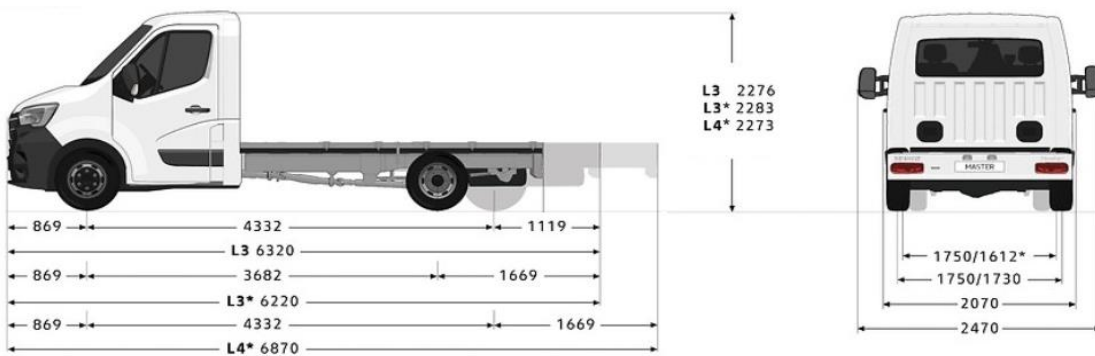
Размери

Външни размери (мм)

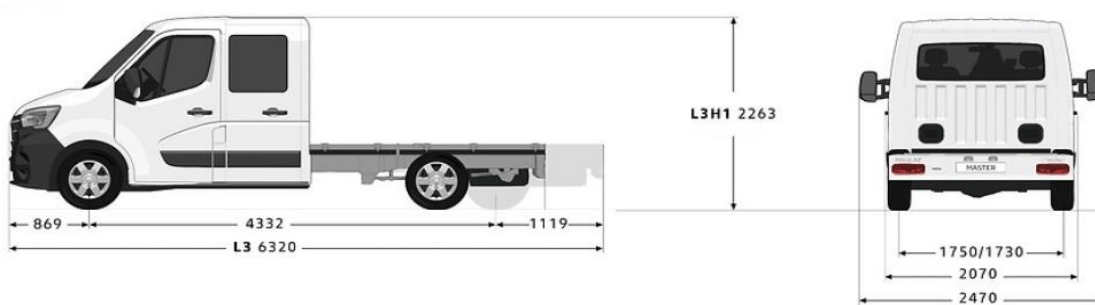
Шаси кабина предно предаване



Шаси кабина задно предаване

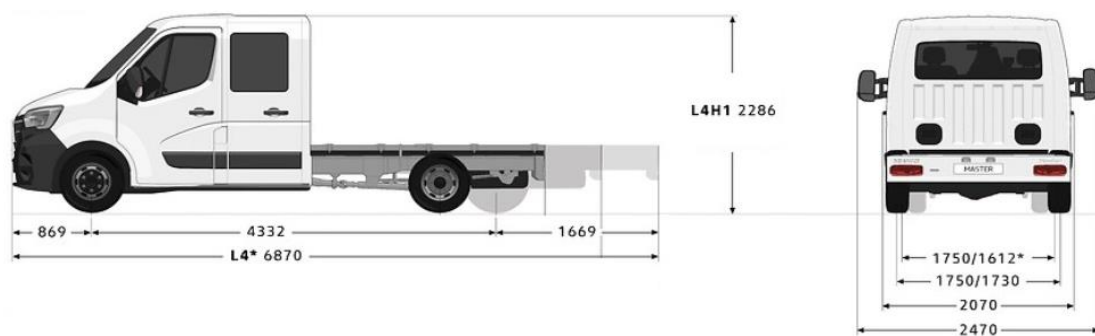


Двойна шаси кабина предно предаване



*двойна задна гума

Двойна шаси кабина задно предаване



*двойна задна гума

Технически характеристики

Предно предаване

Двигател	dCi 135	Energy dCi 150	Energy dCi 180
Задвижване	Предно предаване		
Вид гориво	Дизел		
Европейска екологична норма	Euro 6		
Работен обем (см ³)	2299		
Брой цилиндри / клапани	4/16		
Максимална мощност kW (к.с.) @ об/мин	100 (135) @ 3500	110 (150) @ 3500	132 (180) @ 3500
Максимален въртящ момент Nm @ об/мин	360 @ 1500	385 @ 1500	400 @ 1500
Тип впръскване	Common Rail + Twin Turbo		
Филтър за твърди частици	Да	Да	Да
Скоростна кутия	Механична		
Брой предавки	6		
Гуми	225 / 65 R16		
Обем на резервоара (л)	80		

Задно предаване

Двигател	dCi 130	Energy dCi 145	Energy dCi 165	Energy dCi 165 4,5t
Задвижване	Задно предаване двойна гума			
Вид гориво	Дизел			
Европейска екологична норма	Euro VI			
Работен обем (см ³)	2229			
Брой цилиндри / клапани	4/16			
Максимална мощност kW (к.с.) @ об/мин	96 (130) @ 3500	107 (145) @ 3500	120 (165) @ 3500	120 (165) @ 3500
Максимален въртящ момент Nm @ об/мин	330 @ 1500	360 @ 1500	380 @ 1500	380 @ 1500
Тип впръскване	Common Rail + Twin Turbo			
Филтър за твърди частици	Да			
Скоростна кутия	Механична			
Брой предавки	6			
Гуми	195 / 75 / R16			
Обем на резервоара (л)	80			

Дата на последна актуализация: 27.04.2020

Снимките са илюстративни.

Рено Нисан България ЕАД си запазва правото на промени в техническите характеристики, стандартното и допълнителното оборудване, цените и останалата информация в настоящата ценова лист Максималният брой опции, които могат да бъдат добавени на автомобил, е ограничен до общо 14 кода (NB: Една опция може да бъде съставена от два и повече кода).

Марката на гумите на автомобила не може да бъде обект на предварителна поръчка.

Гаранция за срок от 3 години и пробег до 100 000 км., което настъпи първо.