



# Renault KANGOO

Ниво на оборудване	Двигател	Код на версия	Цена с ДДС
Life	1,3 Tce 100 к.с. BVM6	K1E1MA 6U SB	45 890 лв.
Life	1,3 Tce 130 к.с. BVM6	K1E1MB 6U SB	47 090 лв.
Life	1,5 dCi 75 к.с. BVM6	K1E1AA 6U SB	48 490 лв.
Zen	1,3 Tce 100 к.с. BVM6	K1E2MA 6U SB	47 890 лв.
Zen	1,3 Tce 130 к.с. BVM6	K1E2MB 6U SB	49 090 лв.
Zen	1,3 Tce 130 к.с. BVA7	K1E2MB 6UASB	52 290 лв.
Zen	1,5 dCi 75 к.с. BVM6	K1E2AA 6U SB	50 490 лв.
Zen	1,5 dCi 95 к.с. BVM6	K1E2AB 6U SB	52 490 лв.
Intens	1,3 Tce 100 к.с. BVM6	K1E3MA 6U SB	50 190 лв.
Intens	1,3 Tce 130 к.с. BVM6	K1E3MB 6U SB	50 290 лв.
Intens	1,5 dCi 95 к.с. BVM6	K1E3AB 6U SB	54 790 лв.

**BVM6:** 6-степенна механична предавателна кутия

**BVA7:** 7-степенна автоматична предавателна кутия

**S&S:** версии със Stop & Start система

## RENAULT LEASING

Възползвайте се от преференциалните лизингови условия на Renault в най-близкия ни шоурум.

### Стандартно оборудване

#### LIFE

##### Сигурност

ESP - Електронен контрол на стабилността  
HSA - Система за подпомагане на потеглянето по наклон  
Предни фронтални въздушни възглавници (пасажерската с възможност за деактивация)  
Странични въздушни възглавници тип "завеса" за 1-ви и 2-ри ред седалки  
ABS - Антиблокираща система на спирачките  
AFU - Асистент при екстремно спиране  
Активен спирачен асистент с разпознаване на пешеходци и колоездаци  
Асистент за спазване лента на движение  
Система за предупреждение за наличие на обект в "сляпата" точка на автомобила (от седм.14/2022)  
Система за разпознаване на пътни знаци  
ISOFIX система за закрепване на детска седалка на предната пасажерска седалка (без сгъваема седалка) и на външните седалки на втори ред  
Бутон за спешни повиквания Renault  
Централно заключване  
Асистент за следене умората на водача (нестабилна траектория)

##### Екстериор

Брони в зърнист черен цвят  
Остъклена задна врата  
Огледала в зърнист черен цвят  
Тонирани стъкла (странични и задно)  
16" стоманени джанти  
Резервно колело 15"  
Отопляемо задно стъкло  
Чистачка на задното стъкло  
Лява остъклена плъзгаща врата с отварям прозорец  
Дясна остъклена плъзгаща врата с отварям прозорец  
LED дневни светлини

##### Интериор

Рафт за багаж над кабината  
Сгъваема задна седалка в отношение 1/2- 2/3  
Къса централна конзола с 12V извод и 2 стойки за чаши  
Осветление на втори ред седалки  
Регулируема по височина шофьорска седалка  
Покривало за багажника  
Текстилен под в кабината  
Задна седалка с 3 подглавника

##### Функционалност и Мултимедия

Сгъваем ключ с 3 бутона  
Електрически регулируеми, отопляеми странични огледала  
Радиоподготовка: антена, окабеляване и 4 говорителя  
Електрически стъкла на предни врати  
Автоматично активиране на фарове и чистачки (сензор за дъжд и светлина)  
Круз контрол с ограничител на скоростта  
Бордови компютър с 4,2-инчов цветен дисплей  
Задни паркинг сензори

## **ZEN**

### **Екстериор**

Огледала боядисани в блестящо черно  
Брони и дръжки в цвета на автомобила  
LED мигачи  
LED фарове

## **INTENS**

### **Екстериор**

Релси за багаж на покрива  
силно затъмнени задни стъкла

### **Интериор**

Джобове в гърбовете на предните седалки  
Централна конзола с подлакътник, 2 стойки за чаши, зона за съхранение, 12V извод за предни и задни места  
Хромирани елементи на скоростния лост

### **Функционалност и Мултимедия**

Електрически сгъваеми странични огледала  
Климатик  
Радио Connect R&GO FM DAB радио, Bluetooth свързаност, 1 USB порт  
Импулсно отваряне на стъклото на водача

### **Интериор**

Кожен волан

### **Функционалност и Мултимедия**

Renault карта свободни ръце  
Мултимедийна система Easy Link с 8-инчов екран, Android Auto™ и Apple CarPlay™ съвместимост, Bluetooth™, USB порт и дигитално радио  
Електрически стъкла на задни врати  
Жабка-чекмедже Easy Life  
LED предни фарове за мъгла с хромирани пръстени  
Електрохромно вътрешно огледало

## Допълнително оборудване

### Life

Климатик  
Предни фарове за мъгла  
17-инчови алуминиеви джанти  
Електрическа ръчна спирачка  
Кожен волан\*

#### \*Изисква радио

Електрохромно огледало  
Отопляеми предни седалки\*

#### \*Изискват COLOMB PAREHA

лумбална опора за шофьорската седалка  
регулиране по височина на пасажерската седалка  
двукрила задна врата с отваряне на 180 градуса  
Радио Connect R&GO FM DAB радио, Bluetooth свързаност, 1 USB порт  
Мултимедийна система Easy Link с 8-инчов екран, Android Autotm и Apple CarPlaytm съвместимост, Bluetoothm, USB порт  
и дигитално радио

Мултимедийна навигационна система Easy Link с 8-инчов екран, Android Autotm и Apple CarPlaytm съвместимост,  
Bluetoothm, USB порт и дигитално радио\*

#### \*Изисква AVOSP1

Разпознаване на пътни знаци с предотвратяване на превишена скорост  
задна камера

#### \*Изисква RVIAT или RA412 или NA41A

Код	Цена с ДДС
CA011234Y	1100 лв.
FFGL2	280 лв.
RALU17 RDIF40	750 лв.
FPASS	490 лв.
VLCUIR	170 лв.
RVIAT	190 лв.
SGACHA	390 лв.
COLOMB	60 лв.
PAREHA	60 лв.
PARV18	250 лв.
RA44A	450 лв.
RA412	790 лв.
NA41A	990 лв.
AVOSP1	100 лв.
RRCAM	450 лв.

### Zen

Адаптивен круиз контрол\*

#### \*Изисква VLCUIR

Кожен волан  
Предни фарове за мъгла  
Силно затъмнени задни стъкла  
17-инчови алуминиеви джанти  
Електрическа ръчна спирачка  
Renault карта свободни ръце  
Електрохромно огледало  
Електрически стъкла на задни врати  
Отопляеми предни седалки\*

#### \*Изискват COLOMB PAREHA

лумбална опора за шофьорската седалка  
регулиране по височина на пасажерската седалка  
двукрила задна врата с отваряне на 180 градуса  
Мултимедийна система Easy Link с 8-инчов екран, Android Autotm и Apple CarPlaytm съвместимост, Bluetoothm, USB порт  
и дигитално радио

Мултимедийна навигационна система Easy Link с 8-инчов екран, Android Autotm и Apple CarPlaytm съвместимост,  
Bluetoothm, USB порт и дигитално радио\*

#### \*Изисква AVOSP1

Разпознаване на пътни знаци с предотвратяване на превишена скорост  
Жабка-чекмедже Easy Life

Предни + задни + странични сензори за паркиране\*

#### \*Изисква RRCAM + RVIAT или +RA412 или +NA41A

Система за полу-автоматично паркиране\*

#### \*Изисква RRCAM + RA412 или NA41A

задна камера  
\*Изисква RVIAT или RA412 или NA41A

Поставка за смартфон

Индукционно зарядно за смартфон

Код	Цена с ДДС
RVDIST	390 лв.
VLCUIR	170 лв.
FFGL2	280 лв.
VTST01	150 лв.
RALU17 RDIF40	750 лв.
FPASS	490 лв.
SOP03C	200 лв.
RVIAT	190 лв.
LVAREL	190 лв.
SGACHA	390 лв.
COLOMB	60 лв.
PAREHA	60 лв.
PARV18	250 лв.
RA412	790 лв.
NA41A	990 лв.
AVOSP1	100 лв.
BTAGA3	190 лв.
ITP15	490 лв.
ITPK7	650 лв.
RRCAM	450 лв.
SACTEL	120 лв.
REACTI	200 лв.

### Intens

Двойно електрическо заключване на вратите  
17" алуминиеви джанти  
PVC постелка в багажника  
PVC постелка в кабината  
Extended grip - система за подобро сцепление (функция към ESP), Всесезонни гуми с повишена тракция\*

#### \* не се комбинира с алуминиеви джанти

Отопляеми предни седалки\*

#### \*Изискват COLOMB и PAREHA

Лумбално регулиране на седалката на шофьора  
Единична, регулируема във височина пътническа седалка  
Асиметрична остъклена двукрила задна врата, отваряща се на 180°  
Навигация Easy Link с 8" сензорен екран, DAB, 6 говорителя  
Радиоподготовка (окабеляване, говорители, антена)  
Всесезонни гуми (не се комбинира с алуминиеви джанти)

Сгъваеми масички на гърба на предните седалки

Допълнително окабеляване за трансформации  
Теглич с електрическа инсталация  
Предни + задни + странични сензори за паркиране\*

Код	Цена с ДДС
SUPCPE	90 лв.
RALU17 RDIF40	750 лв.
PLCPCA	150 лв.
TACHCA	165 лв.
ESPGRLL PNEUTT	350 лв.
SGACHA	390 лв.
COLOMB	60 лв.
PAREHA	60 лв.
PARV18	250 лв.
NA41A	990 лв.
SRA06	-300 лв.
PNEUTT	300 лв.
AVTBAR	100 лв.
CABADP	60 лв.
THMPW	550 лв.
ITP15	490 лв.

<b>*Изисква RRCAM</b>			
Система за полу-автоматично паркиране		ITPK7	650 лв.
<b>*Изисква RRCAM</b>			
Поставка за смартфон		SACTEL	120 лв.
Индукционно зарядно за смартфон		REACTI	200 лв.
Система за разпознаване на пътни знаци и предупреждение при шофиране с превишена скорост*		AVOSP1	100 лв.
<b>*Изисква NA41A</b>			
Автоматично превключване на къси/дълги светлини		PRAHL	390 лв.
Камера за паркиране на заден ход		RRCAM	450 лв.
12V извод на ред 3 +USB ред 2		PRIAC3	80 лв.

### Renault Удължена гаранция

Удължена гаранция от производителя за срок от 5 години или 150 000 км пробег		Y5K150	234 лв.
Удължена гаранция от производителя за срок от 5 години или 200 000 км пробег		Y5K200	668 лв.
Удължена гаранция от производителя за срок от 6 години или 150 000 км пробег		Y6K150	461 лв.
Удължена гаранция от производителя за срок от 6 години или 200 000 км пробег		Y6K200	805 лв.

### Цветовете

Минерално бяло	неметалик	OQNG	0 лв.
Яркочервен	неметалик	O719	0 лв.
Тъмносив	неметалик	OVKPW	0 лв.
Син "Волга"	неметалик	ORNQ	0 лв.
Сив "Касиопеа"	металик	TEKNG	650 лв.
Сив "Хайленд"	металик	TEKQA	650 лв.
Кафяв "Теракота"	металик	TECNZ	650 лв.
Червен "Кармин"	металик	TENPF	650 лв.

## Технически характеристики

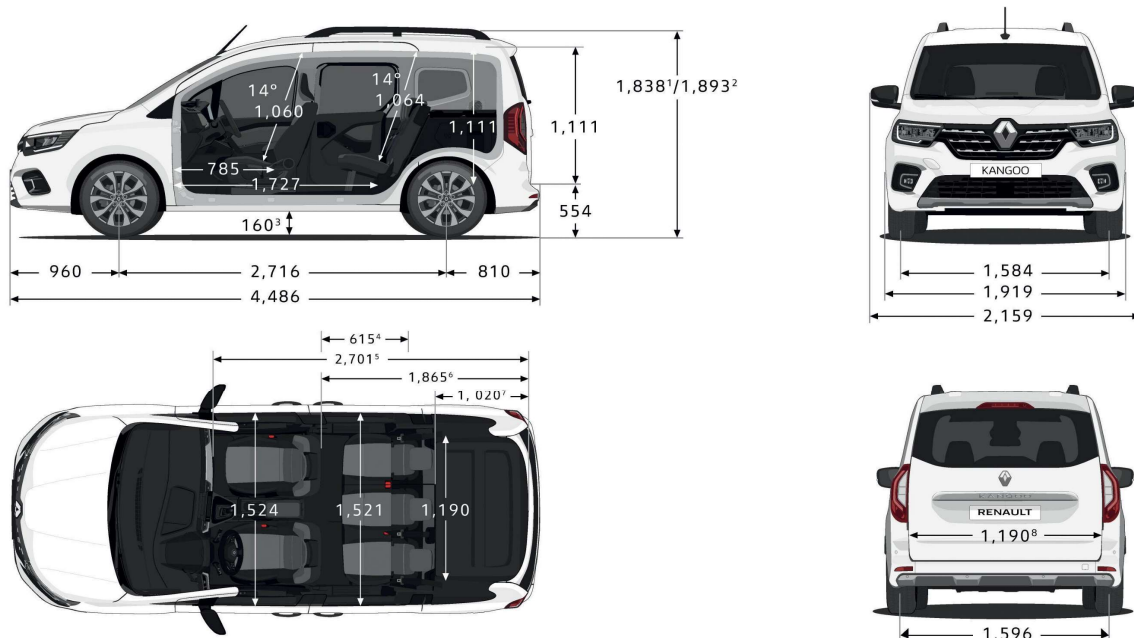
Двигател	ТСе 100 FAP	ТСе 130 FAP	Blue dCi 95
Гориво	Бензин	Бензин	Дизел
Европейска екологична норма		EURO 6 D-Full	
Работен обем (см <sup>3</sup> )	1333	1333	1461
Брой цилиндри / клапани	4/16	4/16	4/8
Максимална мощност к.с. (kW) @ об/мин	100 (75) @ 4500	130 (96) @ 4500	95 (70) @ 3000-3750
Максимален въртящ момент Nm @ об/мин	200 @ 1500	240 @ 1500	260 @ 1750-2000
Stop&Start система	да	да	да
Скоростна кутия		Механична	
Брой предавки		6	
Максимална скорост (км/ч)	168	183	164
0-100 км/ч (сек.)	14,67	12,85	15,1
<b>Разход на гориво (л/100 км)<sup>(1)</sup></b>			
Метод на измерване		WLTP	
Смесен (л/100 км)	6,7 / 7,2	6,6 / 7,2	5,4 / 5,8
CO <sub>2</sub> (г/км)	151,1 / 164	149,78 / 163	141,66/151
Резервоар (л) <sup>(1)</sup>	54	54	54
AdBlue резервоар (л) <sup>(2)</sup>	-	-	18,6
<b>Гуми</b>			
Размер гуми		195/65 R15 95 H 205/60 R16 96 H 205/55 R17 95 H	
<b>Тегло (кг)</b>			
Тегло при празен автомобил	1475	1475	1577
Максимално допустимо тегло	2071	2071	2132
Максимално допустимо тегло с прикачен товар	3571	3571	3632
Максимално тегло на ремарке със спирачки		1500	

Стойностите за разход на гориво и CO<sub>2</sub> емисии са сертифицирани и измерени по стандартен и регулиран метод. Той е идентичен за всички производители и позволява стойностите за разход на гориво и CO<sub>2</sub> емисии на различните превозните средства да бъдат сравнени.

(1) Реалният разход на гориво зависи от употребата на превозното средство, оборудването, стила на шофиране и други условия (пътна настилка, трафик, товар, брой пътници и др.)

(2) Реалният разход на AdBlue® зависи от употребата на превозното средство, оборудването, стила на шофиране и други условия (пътна настилка, трафик, товар, брой пътници и др.)

WLTP (Worldwide Harmonized Light Vehicles Test Procedure) - хармонизирана в световен мащаб процедура за изпитване на леки и лекотоварни превозни средства



Дата на последна актуализация: 15.07.2022 г.

Снимките са илюстративни.

Рено Нисан България ЕАД си запазва правото на промени в техническите характеристики, стандартното и допълнителното оборудване, цените и останалата информация в настоящата ценова листа.

Максималният брой опции, които могат да бъдат добавени на автомобил, е ограничен до общо 14 кода (NB: Една опция може да бъде съставена от два и повече кода).

Марката на гумите на автомобила не може да бъде обект на предварителна поръчка.

Гаранция за срок от 5 години и пробег до 100 000 км., което настъпи първо.