



Renault KANGOO VAN

| Ниво на оборудване | Двигател | Код на версия | Цена с ДДС |
|--------------------|---------------------|---------------|------------|
| Life | 1,3 Tce 100 hp BVM6 | FIE1MA 6U SB | 41 690 лв. |
| Life | 1,3 Tce 130 hp BVM6 | FIE1MB 6U SB | 42 890 лв. |
| Life | 1,5 dCi 75 hp BVM6 | FIE1AA 6U SB | 43 690 лв. |
| Life | 1,5 dCi 95 hp BVM6 | FIE1AB 6U SB | 45 190 лв. |
| Zen | 1,3 Tce 100 hp BVM6 | FIE2MA 6U SB | 43 790 лв. |
| Zen | 1,3 Tce 130 hp BVM6 | FIE2MB 6U SB | 44 990 лв. |
| Zen | 1,5 dCi 75 hp BVM6 | FIE2AA 6U SB | 45 790 лв. |
| Zen | 1,5 dCi 95 hp BVM6 | FIE2AB 6U SB | 47 290 лв. |
| Zen | 1,5 dCi 115 hp BVM6 | FIE2AC 6U SB | 48 490 лв. |

BVM6: 6-степенна механична предавателна кутия

RENAULT LEASING

Възползвайте се от преференциалните лизингови условия на Renault в най-близкия ни шоурум.

Стандартно оборудване

Life

Сигурност

ESP - Електронен контрол на стабилността
HSA - Система за подпомагане на потеглянето по наклон
Предна въздушна възглавница за водача
Напомняне за незакопчан колан (водача и пасажера)
Бутон за спешни повиквания Renault
ABS - Антиблокираща система на спирачките
AFU - Асистент при екстремно спиране
Централно заключване

Екстериор

Брони, странични огледала, дръжки на вратите и заден протектор в черен зърнист цвят
Двукрила задна врата с отваряне на 180 градуса, без остъкление
Предна решетка с две хромирани ленти
Тонирани стъкла
Подготовка за монтаж на багажни рейки на покрива
15-инчови стоманени джанти CARTEN, средноразмерни черни тасове
Резервно колело 15"
LED дневни светлини
Двойно оптични халогенни фарове
Дясна странична плъзгаща се врата

Zen

Екстериор

Брони в зърнист цвят с протектори в кварцово цив цвят

Функционалност и Мултимедия

Климатик с ръчно управление
Импулсно отваряне на стъклото от страната на водача
Круиз контрол с ограничител на скоростта и регулиране на скоростта по наклон
Бордови компютър с 4,2-инчов цветен дисплей

Интериор

Каучуково покритие на пода в кабината
Рафт за багаж над кабината
Регулируем по височина и дълбочина волан фиксирана преградна стена към товарната зона
Текстилна тапицерия на седалките E1 - INTI
Сенник на водача с огледало и държач за карти
Осветление в кабината
осветление в товарната зона
Затворено отделение за вещи над волана
12V изход в товарната зона
Централна конзола с 1 контакт 12V и 2 поставки за чаши
Отворена жабка

Функционалност и Мултимедия

Стандартно отопление и вентилация
Електрически регулируеми, отопляеми странични огледала
Централно заключване
Автоматично активиране на фарове и чистачки
Сгъваем ключ с 3 бутона
Електрически стъкла на предни врати
FM радио с DAB, 1 USB порт, Bluetooth® свързаност за аудио стрийминг и хендсфри телефонна система. Съвместимост с приложението R&Go за достъп до всички функции на телефона и автомобила.
Бордови компютър с 3,5-инчов монохромен дисплей
Филтър за вода в горивото (при дизелов двигател)
Филтър за твърди частици

Интериор

Регулируема по височина шофьорска седалка
Сгъваема пасажерска седалка (без ISOFIX)
Хромирани елементи на скоростния лост
Сгъваема преградна стена към товарната зона
Текстилна тапицерия на седалките E2 - KILYA
LED осветление в товарната зона
Жабка-чекмедже Easy Life
Централна конзола с подлакътник, 2 стойки за чаши, зона за съхранение, 12V извод

Допълнително оборудване

Life

климатик
двойна пасажерска седалка
***Изисква SSISOF, DRAP05, COREHA**
шофьорска седалка с регулиране по височина
шофьорска седалка с лумбална опора
Отопляеми предни седалки*
***Изисква COLOMB PAREHA**
предна пасажерска седалка без ISOFIX
Пасажерска седалка с регулиране по височина*
***Изисква COLOMB**
Теглич
Круиз контрол
Предни фарове за мъгла
Сгъваема преградна стена*
***Изисква PASRAB SSISOF**
Сгъваема пасажерска седалка
Преградна стена с прозорец
Вътрешен багажник "smart roof rack"*
***не се комбинира със сгъваема преградна стена**
Въздушна възглавница за пасажера
Странични въздушни възглавници + въздушни завеси*
***изисква AIRBA2 AIRBDE**
Лява плъзгаща товарна врата
Дясна плъзгаща врата с остъкление
***Изисква PLGCVO**
Лява плъзгаща товарна врата с остъкление
Дървен под в товарната зона
PVC под в товарната зона
Широкоъгълно огледало в сенника на пасажера
облицовка на страничните панели в товарната зона на 1/2 височина
цялостна облицовка на страничните панели и арките на калниците в товарната зона от полипропилен
Остъклени задни врати, задни чистачки, отопляемо задно стъкло
Огледало за обратно виждане*
*** Изисква PARV18 ELA LAC CLCVIT**
Задни паркинг сензори
Предни + задни + странични сензори за паркиране
***Изисква MET03**
Радио с Bluetooth и 4 говорителя, 8" сензорен екран с репликация на смартфон, управление от волана*
***Изисква ITPK1**
Навигация Easy Link с 8" сензорен екран, DAB, 6 говорителя*
***Изисква ITPK1**
LED осветление в товарната зона
Бордови компютър с 4,2-инчов цветен дисплей
Поставка за смартфон
Камера за задно виждане*
***Изисква ITPK1 (или ITP15), MET03, RA412 (или NA41A)**

| Код | Цена с ДДС |
|----------------|------------|
| CA011234Y | 1100 лв. |
| BQFIXR | 490 лв. |
| COREHA | 90 лв. |
| COLOMB | 60 лв. |
| SGACHA | 390 лв. |
| SSISOF | 0 лв. |
| PAREHA | 60 лв. |
| ATREM | 1400 лв. |
| RVFRN1 | 190 лв. |
| FFGL2 | 280 лв. |
| CLCPIV | 250 лв. |
| PASRAB | 0 лв. |
| CLCVIT | 190 лв. |
| RANSU2 RANPV3 | 1880 лв. |
| AIRBA2 AIRBDE | 190 лв. |
| ABLAVI | 500 лв. |
| PLGCT | 790 лв. |
| PLDCVO | 290 лв. |
| PLGCVO | 990 лв. |
| PLCBO1 | 790 лв. |
| PLCPCA | 150 лв. |
| RETVIS | 20 лв. |
| HLIN02 | 290 лв. |
| HLIN04 | 990 лв. |
| PARV18 ELA LAC | 430 лв. |
| RVIMA | 20 лв. |
| ITPK1 | 170 лв. |
| ITP15 | 490 лв. |
| RA412 | 790 лв. |
| NA41A | 990 лв. |
| PRLUMI | 90 лв. |
| MET03 | 120 лв. |
| SACTEL | 120 лв. |
| RRCAM | 450 лв. |

Zen

Дву-зонален електронен климатик
Асиметрична остъклена двукрила задна врата, отваряща се на 180°, отопляеми задни стъкла, чистачки на задните стъкла*
***Изисква RVIMA или RVIAT**
Вътрешно огледало за обратно виждане
***Изисква PARV18 ELA LAC**
Силно затъмнени прозорци
Двойно електрическо заключване на вратите
Електрически сгъваеми странични огледала
LED фарове за мъгла
Въздушна възглавница за пасажера с възможност за деактивация
Дървен под в товарната зона
PVC под в товарната зона
Странични въздушни възглавници*
***Изисква AIRBA2 AIRBDE**
LED фарове
Карта за дистанционно отключване / заключване на автомобила и стартиране на двигателя, дръжки на вратите в цвета на автомобила*
***Предлага се само за цветовете: OQNG,OVKPW,TEGND,TEKNG,TEKQA,TENPF**
Широкоъгълно огледало в сенника на пасажера
Кожен волан
Вътрешно огледало с автоматично затъмняване
***Изисква PARV18 ELA LAC**

| Код | Цена с ДДС |
|----------------|------------|
| CA03 | 1390 лв. |
| PARV18 ELA LAC | 430 лв. |
| RVIMA | 20 лв. |
| VTST01 | 150 лв. |
| SUPCPE | 90 лв. |
| RET04 | 120 лв. |
| FFGL2 | 280 лв. |
| AIRBA2 AIRBDE | 190 лв. |
| PLCBO1 | 790 лв. |
| PLCPCA | 150 лв. |
| ABLAVI | 500 лв. |
| LEDH2 | 450 лв. |
| SOP03C PGPRT2 | 180 лв. |
| RETVIS | 20 лв. |
| VLCUIR | 170 лв. |
| RVIAT | 190 лв. |

| | | |
|---|--------------------|-----------|
| Асистент за задно виждане (LCD 7" 15:9 дисплей за обратно виждане) | RVICM | 1290 лв. |
| *Изисква RRCAM ITPK1 | | |
| Камера за паркиране на заден ход | RRCAM | 450 лв. |
| *Изисква RVIAT и ITPK1 или RVICM и ITPK1 | | |
| PVC облицовка на товарната зона | HLIN02 | 290 лв. |
| Дървена облицовка на товарната зона | HLIN03 | 890 лв. |
| Облицовка на товарната зона от полипропилен* | HLIN04 | 990 лв. |
| *Изисква PLCBO1 | | |
| Отопляема седалка за шофьора | SGACHC | 190 лв. |
| *Изисква COLOMB | | |
| Лумбално регулиране на седалката на шофьора | COLOMB | 60 лв. |
| Регион България | BGR01 | 0 лв. |
| Навигация Easy Link с 8" сензорен екран, DAB, 6 говорителя* | NA41A | 990 лв. |
| *Изисква ITPK1 | | |
| Радио с Bluetooth и 4 говорителя, 8" сензорен екран с репликация на смартфон, управление от волана* | RA412 | 790 лв. |
| *Изисква ITPK1 | | |
| Алармена система | ALAR01 | 700 лв. |
| Подготовка за монтаж на алармена система | PREALA | 100 лв. |
| Допълнително окабеляване за трансформации | CABADP | 60 лв. |
| Теглич | ATREM | 1400 лв. |
| Асистент за спазване лентата на движение, асистент за аварийно спиране, асистент при трафик в спящата зона. | LKA02 AEBS05 BSD02 | 3 240 лв. |
| Сигнализация при наличие на обект в "сляпата" зона на автомобила* | DANGMO | 450 лв. |
| *Изискв ITP15 | | |
| Предни + задни + странични сензори за паркиране | ITP15 | 490 лв. |
| Заден паркинг сензор | ITPK1 | 170 лв. |
| Система за полу-автоматично паркиране | ITPK7 | 350 лв. |
| *Изисква RRCAM и RA412 или RRCAM и NA41A | | |
| Поставка за смартфон | SACTEL | 120 лв. |
| Система за следене умората на водача* | DAALT | 90 лв. |
| *Изисква ITPK1 | | |
| Индукционно зарядно за смартфон | REACTI | 200 лв. |
| Система за разпознаване на пътни знаци и предупреждение при шофиране с превишена скорост* | AVOSP1 | 550 лв. |
| *Изисква NA41A ITPK1 | | |
| Система за разпознаване на пътните знаци | AVTSR1 | 550 лв. |
| Автоматично превключване на къси/дълги светлини | PRAHL | 390 лв. |

Renault Удължена гаранция

| | | |
|--|--------|---------|
| Удължена гаранция от производителя за срок от 5 години или 150 000 км пробег | Y5K150 | 234 лв. |
| Удължена гаранция от производителя за срок от 5 години или 200 000 км пробег | Y5K200 | 668 лв. |
| Удължена гаранция от производителя за срок от 6 години или 150 000 км пробег | Y6K150 | 461 лв. |
| Удължена гаранция от производителя за срок от 6 години или 200 000 км пробег | Y6K200 | 805 лв. |

Цветове

| | | | | |
|------------------|-----------|------------------------|-------|---------|
| Минерално бяло | неметалик | | OQNG | 0 лв. |
| Яркочервен | неметалик | Не се предлага за Life | O719 | 0 лв. |
| Тъмносив | неметалик | | OVKPW | 0 лв. |
| Син "Волга" | неметалик | Не се предлага за Life | ORNQ | 0 лв. |
| Сив "Касиопеа" | металик | | TEKNG | 650 лв. |
| Сив "Хайленд" | металик | | TEKQA | 650 лв. |
| Кафяв "Теракота" | металик | | TECNZ | 650 лв. |
| Червен "Кармин" | металик | | TENPF | 650 лв. |
| Черен "Метал" | металик | | TEGND | 650 лв. |

Технически характеристики

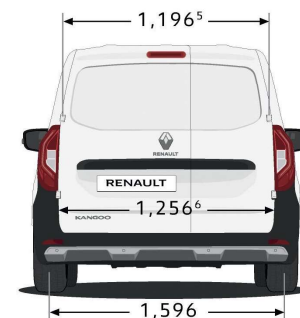
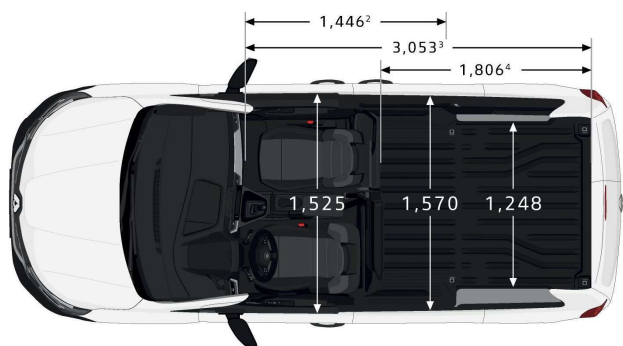
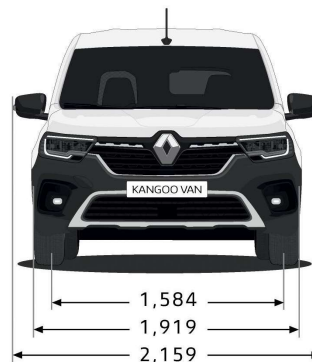
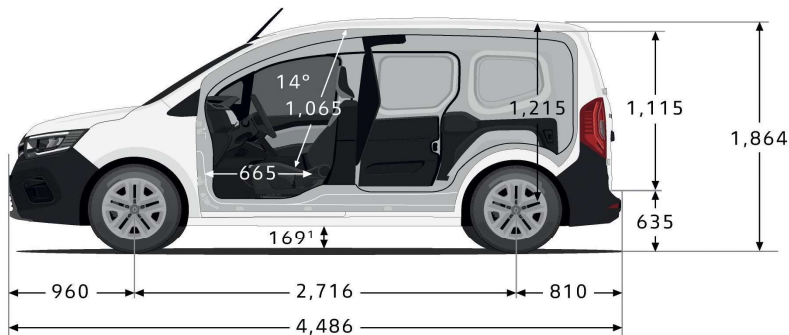
| Двигател | ТСе 100 FAP | ТСе 130 FAP | Blue dCi 75 | Blue dCi 95 | Blue dCi 115 |
|--|-----------------|-----------------|---|---------------------|--------------|
| Гориво | Бензин | Бензин | Дизел | Дизел | Дизел |
| Европейска екологична норма | | | EURO 6 D-Full | | |
| Работен обем (см ³) | 1333 | 1333 | 1461 | 1461 | tbd |
| Брой цилиндри / клапани | 4/16 | 4/16 | 4/8 | 4/8 | tbd |
| Максимална мощност к.с. (kW) @ об/мин | 100 (75) @ 4500 | 130 (96) @ 4500 | 75 (55) @ 3000-3750 | 95 (70) @ 3000-3750 | tbd |
| Максимален въртящ момент Nm @ об/мин | 200 @ 1500 | 240 @ 1500 | 230 @ 1750-2000 | 260 @ 1750-2000 | tbd |
| Stop&Start система | | | да | | |
| Скоростна кутия | | | Механична | | |
| Брой предавки | | | 6 | | |
| Максимална скорост (км/ч) | 168 | 183 | 152 | 164 | tbd |
| 0-100 км/ч (сек.) | 14,5 | 11,8 | 18,1 | 13,6 | tbd |
| Разход на гориво (л/100 км)⁽¹⁾ | | | | | |
| Метод на измерване | | | WLTP | | |
| Смесен (л/100 км) | 6,5 / 7,2 | 6,4 / 7,2 | 5,1 / 5,7 | 5,1 / 5,8 | tbd |
| CO ₂ (г/км) | 146,16 / 163 | 145,11 / 164 | 134,35/150 | 134,55/152 | tbd |
| Резервоар (л) ⁽¹⁾ | 54 | 54 | 54 | 54 | tbd |
| AdBlue резервоар (л) ⁽²⁾ | - | - | 18,6 | 18,6 | tbd |
| Гуми | | | | | |
| Размер гуми | | | 195/65 R15 95 H 205/60 R16 96 H 205/55 R17 95 H | | |
| Тегло (кг) | | | | | |
| Тегло при празен автомобил | 1360 | 1360 | 1444 | 1444 | tbd |
| Максимално допустимо тегло | 1976 | 1976 | 2027 | 2027 | tbd |
| Максимално допустимо тегло с прикачен товар | 3476 | 3476 | 3527 | 3527 | tbd |
| Максимално тегло на ремарке със спирачки | | | 1500 | | |

Стойностите за разход на гориво и CO₂ емисии са сертифицирани и измерени по стандартен и регулиран метод. Той е идентичен за всички производители и позволява стойностите за разход на гориво и CO₂ емисии на различните превозните средства да бъдат сравнени.

(1) Реалният разход на гориво зависи от употребата на превозното средство, оборудването, стила на шофиране и други условия (пътна настилка, трафик, товар, брой пътници и др.)

(2) Реалният разход на AdBlue® зависи от употребата на превозното средство, оборудването, стила на шофиране и други условия (пътна настилка, трафик, товар, брой пътници и др.)

WLTP (Worldwide Harmonized Light Vehicles Test Procedure) - хармонизирана в световен мащаб процедура за изпитване на леки и лекотоварни превозни средства



Дата на последна актуализация: 15.07.2022 г.

Снимките са илюстративни.

Рено Нисан България ЕАД си запазва правото на промени в техническите характеристики, стандартното и допълнителното оборудване, цените и останалата информация в настоящата ценова листа.

Максималният брой опции, които могат да бъдат добавени на автомобил, е ограничен до общо 14 кода (NB: Една опция може да бъде съставена от два и повече кода).

Марката на гумите на автомобила не може да бъде обект на предварителна поръчка.

Гаранция за срок от 5 години и пробег до 100 000 км., което настъпи първо.