



Renault EXPRESS

Ниво на оборудване	Двигател	Код на версия	Цена с ДДС
Zen	1,3 Tce 102 к.с. BVM6	F E1 MA6T S*	30 890 лв.
Zen	1,5 Blue dCi 75 hp BVM6	F E1 AA6T S*	32 390 лв.
Zen	1,5 Blue dCi 95 hp BVM6	F E1 AB6T S*	33 890 лв.
Zen	1,3 Tce 102 к.с. BVM6	F E1 MA6U S*	31 900 лв.
Zen	1,5 Blue dCi 75 hp BVM6	F E1 AA6U S*	33 400 лв.
Zen	1,5 Blue dCi 95 hp BVM6	F E1 AB6U S*	34 900 лв.

BVM6: 6-степенна механична предавателна кутия

*Посочените версии и цени важат само за автомобили на склад. Моля, свържете се с вашия дилър за подробна оферта и наличности.

RENAULT LEASING

Възползвайте се от преференциалните лизингови условия на Renault в най-близкия ни шоурум.

Стандартно оборудване

Zen

Сигурност

AFU - Електронна система за подпомагане при екстремно спиране
ABS - Антиблокираща система на спирачките
Централно заключване
Предни триточкови предпазни колани, регулируеми по височина
Предна, фронтална въздушна възглавница за водача
ESC - система за контрол на стабилността, HAS - подпомагане на потеглянето по наклон и TSA - система за стабилизиране на ремаркетото
Сигнализация за незакопчан колан на предните места
Бутон за спешно повикване
Следене на налягането в гумите
Стандартен ключ с 3 бутона и имобилайзер
Защита кора под двигателя (само за бензинов двигател)

Екстериор

Тонирани стъкла
Ел. регулируеми, отопляеми странични огледала
Стоманени джанти 15" с тасове
Дясна плъзгаща врата, неостъклена
Външни огледала в черен цвят
Нормален размер резервна гума - 15"
Високо разположена стоп светлина
Неостъклена двукрила задна врата с отваряне на 180 градуса
Неостъклена товарна зона
Дръжки на вратите и предпазни лайстни в черен цвят
Брони в черен цвят

Интериор

Преградна стена към товарното отделение с прозорец
Рафт за багаж над кабината
PVC покритие на пода в кабината
Извод 12V в кабината
Затворена жабка с осветление
LED осветление в товарната зона
Седалка на водача с регулиране по височина

Функционалност и Мултимедия

Отопление с рецикулация на въздуха
Автоматични светлини
Предни електрически стъкла, на водача с импулсно управление
LED дневни светлини
Индикатор за смяна на предавките
Филтър за вода (за дизелови двигатели)
Филтър за твърди частици (за дизелови двигатели)
Радио с DAB, 2 говорителя, управление от волана
2 USB порта за зареждане на таблото

Допълнително оборудване

Zen	Код	Цена с ДДС
Климатик с ръчно управление (CA011234Y)	PCV38	1100 лв.
Въздушна възглавница за пасажера с възможност за ръчна деактивация, странични въздушни възглавници. (AIRBA2 ABLAVI AIRBDE)	PCV84	690 лв.
Круиз контрол с ограничител на скоростта	RV	90 лв.
Фарове за мъгла в предната броня	PROJAB	230 лв.
Автоматични фарове и чистачки	ALEVA	90 лв.
Extended grip - система за подобро сцепление (функция към ESP), всесезонни гуми с повишена тракция (ESPGRL PNEUTT)	PCV56	350 лв.
Асистент за движение на заден ход, огледало против заслепяване	RVICM	990 лв.
*Изисква ITPK1 или ITPK4		
Система за следене на мъртвия ъгъл	DANGMO	150 лв.
*Изисква ITPK1 или ITPK4		
Заден паркинг сензор със звукова и оптична сигнализация	ITPK1	290 лв.
Преден и заден паркинг сензор със звукова и оптична сигнализация	ITPK4	490 лв.
Остъклени задни врати, Нагреваемо задно стъкло, Задна чистачка, Огледало за обратно виждане в кабината (PARV18 LAC ELA RVIMA)	PCV70	300 лв.
Лява плъзгаща врата, неостъклена*	PLGCT	650 лв.
*Налична само за бензинов двигател		
Облицовка дърво на товарната зона - включва дървена облицовка на пода и страничните панели (PLBOIS HLIN03)*	PCV64	990 лв.
*Не се комбинира с остъклени задни врати PARV18		
Частична PVC облицовка на страничните панели в товарната зона с места за съхранение (HLIN02 RANLTI)	PCV68	190 лв.
Остъклени панели в товарната зона, остъклена странична врата (PNLGVF PLDCVO CSVITF)	PCV76	150 лв.
Отопляеми предни седалки (не важи за сгъваема пасажерска седалка)	SGACHA	190 лв.
Подлакътник на шофьорската седалка	ACCAV	50 лв.
Пакет "Пушачи" - пепелник и запалка	AVCACF	40 лв.
Радио с Bluetooth и 4 говорителя, 8" сензорен екран с репликация на смартфон, управление от волана	RA412	790 лв.
Навигация Easy Link с 8" сензорен екран, DAB, 4 говорителя	NA41A	990 лв.
Индукционно зарядно за безжично зареждане	REACTI	290 лв.
Подсилени ключалки на страничната и задните врати	FMPOT1	790 лв.
Пакет "Помощ при паркиране-1" - заден паркинг сензор, задна камера, вътрешно огледало против заслепяване (RVIAT RRCAM ITPK1)*	PCU70	650 лв.
*Не се комбинира с RA412, NA41A		
Пакет "Помощ при паркиране-2" - преден и заден паркинг сензор, задна камера, вътрешно огледало против заслепяване (RVIAT ITPK4 RRCAM)*	PCU68	750 лв.
*Не се комбинира с RA412, NA41A		
Пакет "Пространство" - тръбна сгъваема преграда към товарната зона и "Easy seat" - сгъваема пасажерска седалка (CLCPIV PASRAB)	PCV98	1490 лв.
Теглич 13-пин	ATREM	990 лв.
Подготовка за монтаж на алармена система	PREALA	100 лв.
12V извод на таблото + 3 USB извода (Винаги в комбинация с радио или навигационна система)	PRIAC4	20 лв.
12V извод на таблото + 12V извод в товарната зона + 3 USB извода (Винаги в комбинация с радио или навигационна система)	PRIAC5	20 лв.
12V извод на таблото + 12V извод в товарната зона + 12V извод на централната конзола + 3 USB извода (Винаги в комбинация с радио или навигационна система)	PRIAC7	20 лв.
Широкоъгълно огледало в сенника на пасажера	RETVIS	90 лв.
Сгъваем ключ с 3 бутона	SOPC2C	30 лв.
Каучуково покритие на товарното отделение	TACHCA	180 лв.

Renault Удължена гаранция

Удължена гаранция от производителя за срок от 5 години или 150 000 км пробег	Y5K150	184 лв.
Удължена гаранция от производителя за срок от 5 години или 200 000 км пробег	Y5K200	522 лв.
Удължена гаранция от производителя за срок от 6 години или 150 000 км пробег	Y6K150	360 лв.
Удължена гаранция от производителя за срок от 6 години или 200 000 км пробег	Y6K200	629 лв.

Цветове

Ледниковобял	неметалик	OV369	0 лв.
Сив "Urban"	неметалик	OVKPW	0 лв.
Черен	металик	NV676	590 лв.
Сив "Highland"	металик	TEKQA	590 лв.
Син "Iron"	металик	TERQH	590 лв.

Технически характеристики

Двигател	Тсе 102	Blue dCi 75	Blue dCi 95
Гориво	Бензин	Дизел	Дизел
Европейска екологична норма		EURO 6	
Работен обем (см ³)	1333	1461	1461
Брой цилиндри / клапани	4/16	4/8	4/8
Максимална мощност к.с. (kW) @ об/мин	102 (75) @ 4500	75 (55) @ 3000	95 (70) @ 3000
Максимален въртящ момент Nm @ об/мин	200 @ 1500	220 @ 1750	240 @ 1750
Stop&Start система		да	
Скоростна кутия		Механична	
Брой предавки		6	
Максимална скорост (км/ч)	167	148	162
0-100 км/ч (сек.)	11,9	16,3	13
Разход на гориво (л/100 км)⁽¹⁾			
Метод на измерване		WLTP (L/H)	
Смесен (л/100 км)	6,4 / 7,4	5,0 / 5,6	5,0 / 5,6
CO ₂ (г/км)	146 / 167	131 / 146	131 / 148
Резервоар (л)	50	50	50
AdBlue резервоар (л)	-	17,0	17,0
Гуми			
Размер гуми		185/65 R15	

Тегла (кг. при базова версия)

Тегло при празен автомобил	1220	1301	1305
Максимално допустимо тегло	1870	1987	1873
Полезен товар (макс.) ⁽³⁾	650	686	568
Максимално допустимо тегло с прикачен товар	3070	3187	3073
Максимално тегло на ремарке със спирачки		1200	

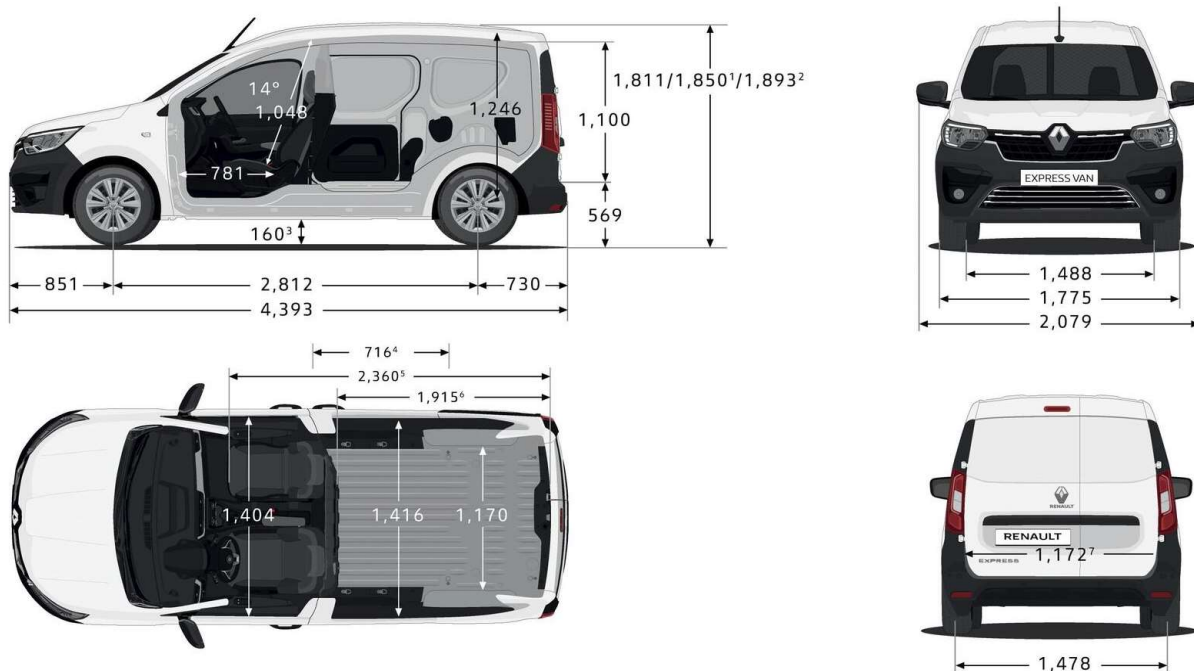
Стойностите за разход на гориво и CO₂ емисии са сертифицирани и измерени по стандартен и регулиран метод. Той е идентичен за всички производители и позволява стойностите за разход на гориво и CO₂ емисии на различните превозните средства да бъдат сравнени.

(1) Реалният разход на гориво зависи от употребата на превозното средство, оборудването, стила на шофиране и други условия (пътна настилка, трафик, товар, брой пътници и др.)

(2) Реалният разход на AdBlue® зависи от употребата на превозното средство, оборудването, стила на шофиране и други условия (пътна настилка, трафик, товар, брой пътници и др.)

(3) Полезният товар на конкретен автомобил може да варира в зависимост от поръчаното оборудване.

WLTP (Worldwide Harmonized Light Vehicles Test Procedure) - хармонизирана в световен мащаб процедура за изпитване на леки и лекотоварни превозни средства



Дата на последна актуализация: 09.06.2022 г.

Снимките са илюстративни.

Рено Нисан България ЕАД си запазва правото на промени в техническите характеристики, стандартното и допълнителното оборудване, цените и останалата информация в настоящата ценова листа.

Максималният брой опции, които могат да бъдат добавени на автомобил, е ограничен до общо 14 кода (NB: Една опция може да бъде съставена от два и повече кода).

Марката на гумите на автомобила не може да бъде обект на предварителна поръчка.

Гаранция за срок от 5 години и пробег до 100 000 км., което настъпи първо.