

Renault KANGOO VAN

Ниво на оборудване	Двигател	Код на версия	Цена с ДДС
Zen	1,3 Tce 100 hp BVM6	FIE2MA 6U SB	36 540 лв.
Zen	1,3 Tce 130 hp BVM6	FIE2MB 6U SB	37 740 лв.
Zen	1,5 dCi 75 hp BVM6	FIE2AA 6U SB	38 540 лв.
Zen	1,5 dCi 75 hp BVM6 Open Sesame	FIE2AA 6U S	40 140 лв.
Zen	1,5 dCi 95 hp BVM6	FIE2AB 6U SB	40 040 лв.
Zen	1,5 dCi 95 hp BVM6 Open Sesame	FIE2AB 6U S	41 640 лв.
Zen	1,5 dCi 115 hp BVM6	FIE2AC 6U SB	41 240 лв.
Zen	1,5 dCi 115 hp BVM6 Open Sesame	FIE2AC 6U S	42 840 лв.

BVM6: 6-степенна механична предавателна кутия

Open Sesame: версия без "Б-колона" и страничен товарен отвор от 1446 мм.

RENAULT LEASING

Възползвайте се от преференциалните лизингови условия на Renault в най-близкия ни шоурум.

Стандартно оборудване

Zen

Сигурност

ESP - Електронен контрол на стабилността
HSA - Система за подпомагане на потеглянето по наклон
Предна въздушна възглавница за водача
Напомняне за незакопчан колан (водача и пасажера)
Бутон за спешни повиквания Renault
ABS - Антиблокираща система на спирачките
AFU - Асистент при екстремно спиране
Централно заключване

Екстериор

Брони в собствен цвят
Дръжки на вратите в собствен цвят
Двукрила задна врата с отваряне 60/40, без остъкление
Външни огледала в собствен цвят
Тонирани стъкла
Подготовка за монтаж на багажни рейки на покрива
15-инчови стоманени джанти с CARTEN средноразмерни черни тасове
Резервно колело 15"
Странични огледала с вградени мигачи

LED дневни светлини
Двойно оптични халогенни фарове
Дясна странична плъзгаща се врата

Интериор

Каучуково покритие на товарното отделение
Рафт за багаж над кабината
Частична облицовка на товарното помещение
Регулируема по височина шофьорска седалка
Сгъваема пасажерска седалка
Регулируем по височина и дълбочина волан
Сгъваема преградна стена към товарната зона
Текстилна тапицерия на седалките ниво E2
Сенник на водача с огледало и държач за карти
Осветление в кабината
LED осветление в товарната зона
Жабка-чекмедже Easy Life
12V изход в товарната зона
Централна конзола с подлакътник, 2 стойки за чаши, зона за съхранение, 12V извод

Функционалност и Мултимедия

Климатик с ръчно управление
Електрически регулируеми, отопляеми странични огледала
Централно заключване
Автоматично активиране на фарове и чистачки
Сгъваем ключ с 3 бутона
Електрически стъкла на предни врати, импулсно за водача
FM радио с DAB, 1 USB порт, Bluetooth® свързаност за аудио стрийминг и хендсфри телефонна система. Съвместимост с приложението R&Go за достъп до всички функции на телефона и автомобила.
Круз контрол с ограничител на скоростта и регулиране на скоростта по наклон
Бордови компютър с 4,2-инчов цветен дисплей
Филтър за вода в горивото (дизел)
Филтър за твърди частици

Допълнително оборудване

Zen

Дву-зонален електронен климатик

Асиметрична остъклена двукрила задна врата, отваряща се на 180°, отопляеми задни стъкла, чистачки на задните стъкла*

*Изисква RVIMA или RVIAT

Вътрешно огледало за обратно виждане

*Изисква PARV18 ELA LAC

Силно затъмнени прозорци

Двойно електрическо заключване на вратите

Електрически съгъваеми странични огледала

LED фарове за мъгла

Въздушна възглавница за пасажера с възможност за деактивация

Дървен под в товарната зона

PVC под в товарната зона

Странични въздушни възглавници*

*Изисква AIRBA2 AIRBDE

LED фарове

Карта за дистанционно отключване / заключване на автомобила и стартиране на двигателя, дръжки на вратите в цвета на автомобила*

*Предлага се само за цветовете: OQNG,OVKPW,TEGND,TEKNG,TEKQA,TENPF

Широкоъгълно огледало в сенника на пасажера

Кожен волан

Вътрешно огледало с автоматично затъмняване

*Изисква PARV18 ELA LAC

Асистент за задно виждане (LCD 7" 15:9 дисплей за обратно виждане)

*Изисква RRCAM ITPK1

Камера за паркиране на заден ход

*Изисква RVIAT и ITPK1 или RVICM и ITPK1

PVC облицовка на товарната зона

Дървена облицовка на товарната зона

Облицовка на товарната зона от полипропилен*

*Изисква PLCBO1

Отопляема седалка за шофьора

*Изисква COLOMB

Лумбално регулиране на седалката на шофьора

Регион България

Навигация Easy Link с 8" сензорен екран, DAB, 6 говорителя*

*Изисква ITPK1

Радио с Bluetooth и 4 говорителя, 8" сензорен екран с репликация на смартфон, управление от волана*

*Изисква ITPK1

Алармена система

Подготовка за монтаж на алармена система

Допълнително окабеляване за трансформации

Теглич

Асистент за спазване лентата на движение, асистент за аварийно спиране, асистент при трафик в спящата зона.

Сигнализация при наличие на обект в "сляпата" зона на автомобила*

*Изисква ITP15

Предни + задни + странични сензори за паркиране

Заден паркинг сензор

Система за полу-автоматично паркиране

*Изисква RRCAM и RA412 или RRCAM и NA41A

Поставка за смартфон

Система за следене умората на водача*

*Изисква ITPK1

Индукционно зарядно за смартфон

Система за разпознаване на пътни знаци и предупреждение при шофиране с превишена скорост*

*Изисква NA41A ITPK1

Система за разпознаване на пътните знаци

Автоматично превключване на къси/дълги светлини

Код	Цена с ДДС
CA03	1390 лв.
PARV18 ELA LAC	430 лв.
RVIMA	20 лв.
VTST01	150 лв.
SUPCPE	90 лв.
RET04	120 лв.
FFGL2	250 лв.
AIRBA2 AIRBDE	190 лв.
PLCBO1	790 лв.
PLCPCA	150 лв.
ABLAVI	500 лв.
LEDH2	450 лв.
SOP03C PGPRT2	180 лв.
RETVIS	20 лв.
VLCUIR	170 лв.
RVIAT	190 лв.
RVICM	1290 лв.
RRCAM	450 лв.
HLIN02	290 лв.
HLIN03	890 лв.
HLIN04	990 лв.
SGACHC	190 лв.
COLOMB	60 лв.
BGR01	0 лв.
NA41A	990 лв.
RA412	790 лв.
ALAR01	700 лв.
PREALA	100 лв.
CABADP	60 лв.
ATREM	1400 лв.
LKA02 AEBS05 BSD02	3240 лв.
DANGMO	450 лв.
ITP15	490 лв.
ITPK1	170 лв.
ITPK7	350 лв.
SACTEL	120 лв.
DAALT	90 лв.
REACTI	200 лв.
AVOSP1	550 лв.
AVTSR1	550 лв.
PRAHL	390 лв.

Renault Удължена гаранция

Удължена гаранция от производителя за срок от 5 години или 150 000 км пробег	Y5K150	234 лв.
Удължена гаранция от производителя за срок от 5 години или 200 000 км пробег	Y5K200	668 лв.
Удължена гаранция от производителя за срок от 6 години или 150 000 км пробег	Y6K150	461 лв.
Удължена гаранция от производителя за срок от 6 години или 200 000 км пробег	Y6K200	805 лв.

Цветовете

Минерално бяло	неметалик	OQNG	0 лв.
Яркочервен	неметалик	O719	0 лв.
Тъмносив	неметалик	OVKPW	0 лв.
Син "Волга"	неметалик	ORNQ	0 лв.
Сив "Касиопеа"	металик	TEKNG	650 лв.
Сив "Хайленд"	металик	TEKQA	650 лв.
Кафяв "Теракота"	металик	TECNZ	650 лв.
Червен "Кармин"	металик	TENPF	650 лв.
Черен "Метал"	металик	TEGND	650 лв.

Технически характеристики

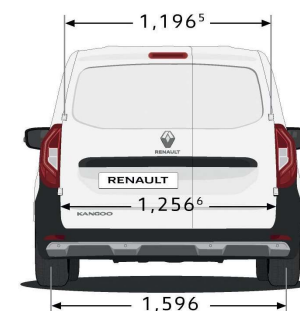
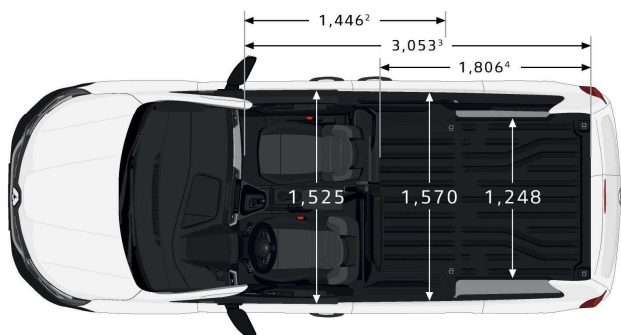
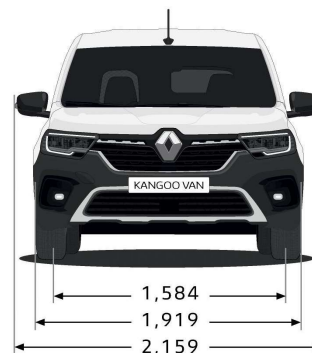
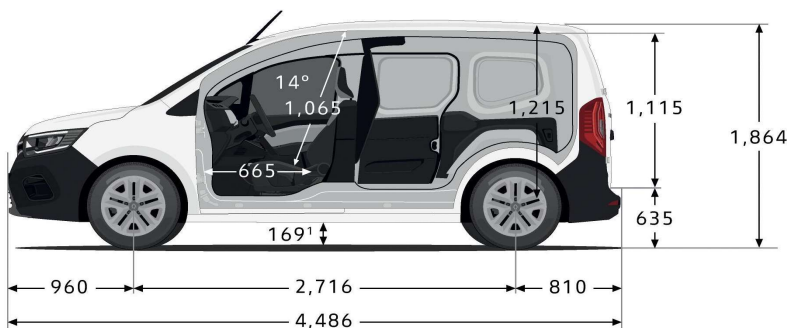
Двигател	ТСе 100 FAP	ТСе 130 FAP	Blue dCi 75	Blue dCi 95	Blue dCi 115
Гориво	Бензин	Бензин	Дизел	Дизел	Дизел
Европейска екологична норма			EURO 6 D-Full		
Работен обем (см ³)	1333	1333	1461	1461	tbd
Брой цилиндри / клапани	4/16	4/16	4/8	4/8	tbd
Максимална мощност к.с. (kW) @ об/мин	100 (75) @ 4500	130 (96) @ 4500	75 (55) @ 3000-3750	95 (70) @ 3000-3750	tbd
Максимален въртящ момент Nm @ об/мин	200 @ 1500	240 @ 1500	230 @ 1750-2000	260 @ 1750-2000	tbd
Stop&Start система			да		
Скоростна кутия			Механична		
Брой предавки			6		
Максимална скорост (км/ч)	168	183	152	164	tbd
0-100 км/ч (сек.)	14,5	11,8	18,1	13,6	tbd
Разход на гориво (л/100 км)⁽¹⁾					
Метод на измерване			WLTP		
Смесен (л/100 км)	6,5 / 7,2	6,4 / 7,2	5,1 / 5,7	5,1 / 5,8	tbd
CO ₂ (г/км)	146,16 / 163	145,11 / 164	134,35 / 150	134,55 / 152	tbd
Резервоар (л) ⁽¹⁾	54	54	54	54	tbd
AdBlue резервоар (л) ⁽²⁾	-	-	18,6	18,6	tbd
Гуми					
Размер гуми			195/65 R15 95 H 205/60 R16 96 H 205/55 R17 95 H		
Тегло (кг)					
Тегло при празен автомобил	1360	1360	1444	1444	tbd
Максимално допустимо тегло	1976	1976	2027	2027	tbd
Максимално допустимо тегло с прикачен товар	3476	3476	3527	3527	tbd
Максимално тегло на ремарке със спирачки			1500		

Стойностите за разход на гориво и CO₂ емисии са сертифицирани и измерени по стандартен и регулиран метод. Той е идентичен за всички производители и позволява стойностите за разход на гориво и CO₂ емисии на различните превозните средства да бъдат сравнени.

(1) Реалният разход на гориво зависи от употребата на превозното средство, оборудването, стила на шофиране и други условия (пътна настилка, трафик, товар, брой пътници и др.)

(2) Реалният разход на AdBlue® зависи от употребата на превозното средство, оборудването, стила на шофиране и други условия (пътна настилка, трафик, товар, брой пътници и др.)

WLTP (Worldwide Harmonized Light Vehicles Test Procedure) - хармонизирана в световен мащаб процедура за изпитване на леки и лекотоварни превозни средства



Дата на последна актуализация: 01.10.2021 г.

Снимките са илюстративни.

Рено Нисан България ЕАД си запазва правото на промени в техническите характеристики, стандартното и допълнителното оборудване, цените и останалата информация в настоящата ценова листа.

Максималният брой опции, които могат да бъдат добавени на автомобил, е ограничен до общо 14 кода (NB: Една опция може да бъде съставена от два и повече кода).

Марката на гумите на автомобила не може да бъде обект на предварителна поръчка.

Гаранция за срок от 5 години и пробег до 100 000 км., което настъпи първо.