

Renault KANGOO VAN

Ниво на оборудване	Двигател	Код на версия	Цена с ДДС
Life	1,3 Tce 100 hp BVM6	FIE1MA 6U SB	36 760 лв.
Life	1,3 Tce 130 hp BVM6	FIE1MB 6U SB	37 960 лв.
Life	1,5 dCi 75 hp BVM6	FIE1AA 6U SB	38 760 лв.
Life	1,5 dCi 95 hp BVM6	FIE1AB 6U SB	40 260 лв.
Zen	1,3 Tce 100 hp BVM6	FIE2MA 6U SB	38 860 лв.
Zen	1,3 Tce 130 hp BVM6	FIE2MB 6U SB	40 060 лв.
Zen	1,5 dCi 75 hp BVM6	FIE2AA 6U SB	40 860 лв.
Zen	1,5 dCi 75 hp BVM6 Open Sesame	FIE2AA 6U S	42 460 лв.
Zen	1,5 dCi 95 hp BVM6	FIE2AB 6U SB	42 360 лв.
Zen	1,5 dCi 95 hp BVM6 Open Sesame	FIE2AB 6U S	43 960 лв.
Zen	1,5 dCi 115 hp BVM6	FIE2AC 6U SB	43 560 лв.
Zen	1,5 dCi 115 hp BVM6 Open Sesame	FIE2AC 6U S	45 160 лв.

BVM6: 6-степенна механична предавателна кутия

Open Sesame: версия без "Б-колона" и страничен товарен отвор от 1446 мм.

RENAULT LEASING

Възползвайте се от преференциалните лизингови условия на Renault в най-близкия ни шоурум.

Стандартно оборудване

Life

Сигурност

ESP - Електронен контрол на стабилността
HSA - Система за подпомагане на потеглянето по наклон
Предна въздушна възглавница за водача
Напомняне за незакопчан колан (водача и пасажера)
Бутон за спешни повиквания Renault
ABS - Антиблокираща система на спирачките
AFU - Асистент при екстремно спиране
Централно заключване

Екстериор

Брони, странични огледала, дръжки на вратите и заден протектор в черен зърнист цвят
Двукрила задна врата с отваряне на 180 градуса, без остъкление
Предна решетка с две хромирани ленти
Тонирани стъкла
Подготовка за монтаж на багажни рейки на покрива
15-инчови стоманени джанти CARTEN, средноразмерни черни тасове
Резервно колело 15"
LED дневни светлини
Двойно оптични халогенни фарове
Дясна странична плъзгаща се врата

Zen

Екстериор

Брони в зърнист цвят с протектори в кварцово цив цвят

Функционалност и Мултимедия

Климатик с ръчно управление
Импулсно отваряне на стъклото от страната на водача
Круиз контрол с ограничител на скоростта и регулиране на скоростта по наклон
Бордови компютър с 4,2-инчов цветен дисплей

Интериор

Каучуково покритие на пода в кабината
Рафт за багаж над кабината
Регулируем по височина и дълбочина волан фиксирана преградна стена към товарната зона
Текстилна тапицерия на седалките E1 - INTI
Сенник на водача с огледало и държач за карти
Осветление в кабината
осветление в товарната зона
Затворено отделение за вещи над волана
12V изход в товарната зона
Централна конзола с 1 контакт 12V и 2 поставки за чаши
Отворена жабка

Функционалност и Мултимедия

Стандартно отопление и вентилация
Електрически регулируеми, отопляеми странични огледала
Централно заключване
Автоматично активиране на фарове и чистачки
Сгъваем ключ с 3 бутона
Електрически стъкла на предни врати
FM радио с DAB, 1 USB порт, Bluetooth® свързаност за аудио стрийминг и хендсфри телефонна система. Съвместимост с приложението R&Go за достъп до всички функции на телефона и автомобила.
Бордови компютър с 3,5-инчов монохромен дисплей
Филтър за вода в горивото (при дизелов двигател)
Филтър за твърди частици

Интериор

Регулируема по височина шофьорска седалка
Сгъваема пасажерска седалка (без ISOFIX)
Хромирани елементи на скоростния лост
Сгъваема преградна стена към товарната зона
Текстилна тапицерия на седалките E2 - KILYA
LED осветление в товарната зона
Жабка-чекмедже Easy Life
Централна конзола с подлакътник, 2 стойки за чаши, зона за съхранение, 12V извод

Допълнително оборудване

Life

	Код	Цена с ДДС
климатик	CA011234Y	1100 лв.
двойна пасажерска седалка	BQFIXR	490 лв.
*Изисква SSISOF, DRAP05, COREHA		
шофьорска седалка с регулиране по височина	COREHA	90 лв.
шофьорска седалка с лумбална опора	COLOMB	60 лв.
Отопляеми предни седалки*	SGACHA	390 лв.
*Изисква COLOMB PAREHA		
предна пасажерска седалка без ISOFIX	SSISOF	0 лв.
Пасажерска седалка с регулиране по височина*	PAREHA	60 лв.
*Изисква COLOMB		
Теглич	ATREM	1400 лв.
Круиз контрол	RVFRN1	190 лв.
Предни фарове за мъгла	FFGL2	280 лв.
Сгъваема преградна стена*	CLCPIV	250 лв.
*Изисква PASRAB SSISOF		
Сгъваема пасажерска седалка	PASRAB	0 лв.
Преградна стена с прозорец	CLCVIT	190 лв.
Вътрешен багажник "smart roof rack"*	RANSU2 RANPV3	1880 лв.
*не се комбинира със сгъваема преградна стена		
Въздушна възглавница за пасажера	AIRBA2 AIRBDE	190 лв.
Странични въздушни възглавници + въздушни завеси*	ABLAVI	500 лв.
*Изисква AIRBA2 AIRBDE		
Лява плъзгаща товарна врата	PLGCT	790 лв.
Дясна плъзгаща врата с остъкление	PLDCVO	290 лв.
*Изисква PLGCVO		
Лява плъзгаща товарна врата с остъкление	PLGCVO	990 лв.
Дървен под в товарната зона	PLCBO1	790 лв.
PVC под в товарната зона	PLCPCA	150 лв.
Широкоъгълно огледало в сенника на пасажера	RETVIS	20 лв.
облицовка на страничните панели в товарната зона на 1/2 височина	HLIN02	290 лв.
цялостна облицовка на страничните панели и арките на калниците в товарната зона от полипропилен	HLIN04	990 лв.
Остъклени задни врати, задни чистачки, отопляемо задно стъкло	PARV18 ELA LAC	430 лв.
Огледало за обратно виждане*	RVIMA	20 лв.
* Изисква PARV18 ELA LAC CLCVIT		
Задни паркинг сензори	ITPK1	170 лв.
Предни + задни + странични сензори за паркиране	ITP15	490 лв.
*Изисква MET03		
Радио с Bluetooth и 4 говорителя, 8" сензорен екран с репликация на смартфон, управление от волана*	RA412	790 лв.
*Изисква ITPK1		
Навигация Easy Link с 8" сензорен екран, DAB, 6 говорителя*	NA41A	990 лв.
*Изисква ITPK1		
LED осветление в товарната зона	PRLUMI	90 лв.
Бордови компютър с 4,2-инчов цветен дисплей	MET03	120 лв.
Поставка за смартфон	SACTEL	120 лв.
Камера за задно виждане*	RRCAM	450 лв.
*Изисква ITPK1 (или ITP15), MET03, RA412 (или NA41A)		

Zen

	Код	Цена с ДДС
Дву-зонален електронен климатик	CA03	1390 лв.
Асиметрична остъклена двукрила задна врата, отваряща се на 180°, отопляеми задни стъкла, чистачки на задните стъкла*	PARV18 ELA LAC	430 лв.
*Изисква RVIMA или RVIAT		
Вътрешно огледало за обратно виждане	RVIMA	20 лв.
*Изисква PARV18 ELA LAC		
Силно затъмнени прозорци	VTST01	150 лв.
Двойно електрическо заключване на вратите	SUPCPE	90 лв.
Електрически сгъваеми странични огледала	RET04	120 лв.
LED фарове за мъгла	FFGL2	280 лв.
Въздушна възглавница за пасажера с възможност за деактивация	AIRBA2 AIRBDE	190 лв.
Дървен под в товарната зона	PLCBO1	790 лв.
PVC под в товарната зона	PLCPCA	150 лв.
Странични въздушни възглавници*	ABLAVI	500 лв.
*Изисква AIRBA2 AIRBDE		
LED фарове	LEDH2	450 лв.
Карта за дистанционно отключване / заключване на автомобила и стартиране на двигателя, дръжки на вратите в цвета на автомобила*	SOP03C PGPRT2	180 лв.
*Предлага се само за цветове: OQNG,OVKPW,TEGND,TEKNG,TEKQA,TENPF		
Широкоъгълно огледало в сенника на пасажера	RETVIS	20 лв.
Кожен волан	VLCUIR	170 лв.
Вътрешно огледало с автоматично затъмняване	RVIAT	190 лв.
*Изисква PARV18 ELA LAC		

Асистент за задно виждане (LCD 7" 15:9 дисплей за обратно виждане)	RVICM	1290 лв.
*Изисква RRCAM ITPK1		
Камера за паркиране на заден ход	RRCAM	450 лв.
*Изисква RVIAT и ITPK1 или RVICM и ITPK1		
PVC облицовка на товарната зона	HLIN02	290 лв.
Дървена облицовка на товарната зона	HLIN03	890 лв.
Облицовка на товарната зона от полипропилен*	HLIN04	990 лв.
*Изисква PLCBO1		
Отопляема седалка за шофьора	SGACHC	190 лв.
*Изисква COLOMB		
Лумбално регулиране на седалката на шофьора	COLOMB	60 лв.
Регион България	BGR01	0 лв.
Навигация Easy Link с 8" сензорен екран, DAB, 6 говорителя*	NA41A	990 лв.
*Изисква ITPK1		
Радио с Bluetooth и 4 говорителя, 8" сензорен екран с репликация на смартфон, управление от волана*	RA412	790 лв.
*Изисква ITPK1		
Алармена система	ALAR01	700 лв.
Подготовка за монтаж на алармена система	PREALA	100 лв.
Допълнително окабеляване за трансформации	CABADP	60 лв.
Теглич	ATREM	1400 лв.
Асистент за спазване лентата на движение, асистент за аварийно спиране, асистент при трафик в спящата зона.	LKA02 AEBS05 BSD02	3 240 лв.
Сигнализация при наличие на обект в "сляпата" зона на автомобила*	DANGMO	450 лв.
*Изискв ITP15		
Предни + задни + странични сензори за паркиране	ITP15	490 лв.
Заден паркинг сензор	ITPK1	170 лв.
Система за полу-автоматично паркиране	ITPK7	350 лв.
*Изисква RRCAM и RA412 или RRCAM и NA41A		
Поставка за смартфон	SACTEL	120 лв.
Система за следене умората на водача*	DAALT	90 лв.
*Изисква ITPK1		
Индукционно зарядно за смартфон	REACTI	200 лв.
Система за разпознаване на пътни знаци и предупреждение при шофиране с превишена скорост*	AVOSP1	550 лв.
*Изисква NA41A ITPK1		
Система за разпознаване на пътните знаци	AVTSR1	550 лв.
Автоматично превключване на къси/дълги светлини	PRAHL	390 лв.

Renault Удължена гаранция

Удължена гаранция от производителя за срок от 5 години или 150 000 км пробег	Y5K150	234 лв.
Удължена гаранция от производителя за срок от 5 години или 200 000 км пробег	Y5K200	668 лв.
Удължена гаранция от производителя за срок от 6 години или 150 000 км пробег	Y6K150	461 лв.
Удължена гаранция от производителя за срок от 6 години или 200 000 км пробег	Y6K200	805 лв.

Цветове

Минерално бяло	неметалик		OQNG	0 лв.
Яркочервен	неметалик	Не се предлага за Life	O719	0 лв.
Тъмносив	неметалик		OVKPW	0 лв.
Син "Волга"	неметалик	Не се предлага за Life	ORNQ	0 лв.
Сив "Касиопеа"	металик		TEKNG	650 лв.
Сив "Хайленд"	металик		TEKQA	650 лв.
Кафяв "Теракота"	металик		TECNZ	650 лв.
Червен "Кармин"	металик		TENPF	650 лв.
Черен "Метал"	металик		TEGND	650 лв.

Технически характеристики

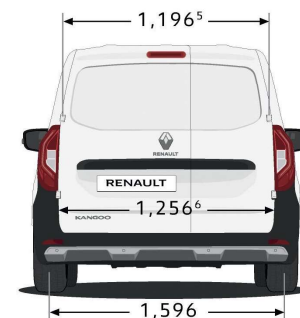
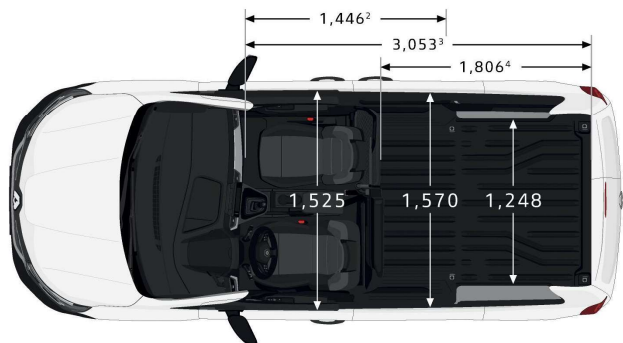
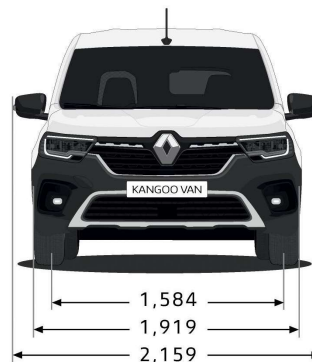
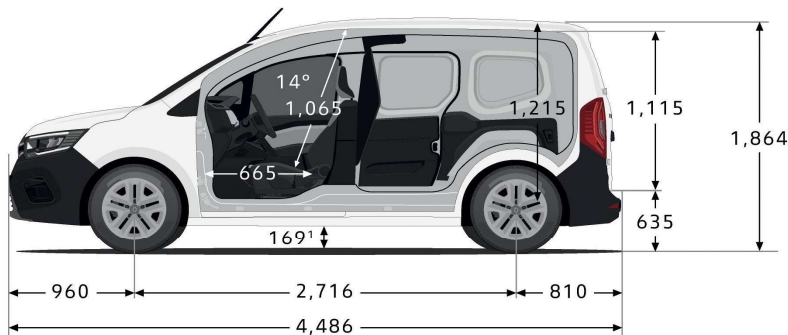
Двигател	ТСе 100 FAP	ТСе 130 FAP	Blue dCi 75	Blue dCi 95	Blue dCi 115
Гориво	Бензин	Бензин	Дизел	Дизел	Дизел
Европейска екологична норма			EURO 6 D-Full		
Работен обем (см ³)	1333	1333	1461	1461	tbd
Брой цилиндри / клапани	4/16	4/16	4/8	4/8	tbd
Максимална мощност к.с. (kW) @ об/мин	100 (75) @ 4500	130 (96) @ 4500	75 (55) @ 3000-3750	95 (70) @ 3000-3750	tbd
Максимален въртящ момент Nm @ об/мин	200 @ 1500	240 @ 1500	230 @ 1750-2000	260 @ 1750-2000	tbd
Stop&Start система			да		
Скоростна кутия			Механична		
Брой предавки			6		
Максимална скорост (км/ч)	168	183	152	164	tbd
0-100 км/ч (сек.)	14,5	11,8	18,1	13,6	tbd
Разход на гориво (л/100 км)⁽¹⁾					
Метод на измерване			WLTP		
Смесен (л/100 км)	6,5 / 7,2	6,4 / 7,2	5,1 / 5,7	5,1 / 5,8	tbd
CO ₂ (г/км)	146,16 / 163	145,11 / 164	134,35/150	134,55/152	tbd
Резервоар (л) ⁽¹⁾	54	54	54	54	tbd
AdBlue резервоар (л) ⁽²⁾	-	-	18,6	18,6	tbd
Гуми					
Размер гуми			195/65 R15 95 H 205/60 R16 96 H 205/55 R17 95 H		
Тегло (кг)					
Тегло при празен автомобил	1360	1360	1444	1444	tbd
Максимално допустимо тегло	1976	1976	2027	2027	tbd
Максимално допустимо тегло с прикачен товар	3476	3476	3527	3527	tbd
Максимално тегло на ремарке със спирачки			1500		

Стойностите за разход на гориво и CO₂ емисии са сертифицирани и измерени по стандартен и регулиран метод. Той е идентичен за всички производители и позволява стойностите за разход на гориво и CO₂ емисии на различните превозните средства да бъдат сравнени.

(1) Реалният разход на гориво зависи от употребата на превозното средство, оборудването, стила на шофиране и други условия (пътна настилка, трафик, товар, брой пътници и др.)

(2) Реалният разход на AdBlue® зависи от употребата на превозното средство, оборудването, стила на шофиране и други условия (пътна настилка, трафик, товар, брой пътници и др.)

WLTP (Worldwide Harmonized Light Vehicles Test Procedure) - хармонизирана в световен мащаб процедура за изпитване на леки и лекотоварни превозни средства



Дата на последна актуализация: 18.04.2022 г.

Снимките са илюстративни.

Рено Нисан България ЕАД си запазва правото на промени в техническите характеристики, стандартното и допълнителното оборудване, цените и останалата информация в настоящата ценова листа.

Максималният брой опции, които могат да бъдат добавени на автомобил, е ограничен до общо 14 кода (NB: Една опция може да бъде съставена от два и повече кода).

Марката на гумите на автомобила не може да бъде обект на предварителна поръчка.

Гаранция за срок от 5 години и пробег до 100 000 км., което настъпи първо.