

Renault MASTER

Renault MASTER Фургон

Ниво на оборудване	Двигател	Код на версия	Цена без ДДС	Цена с ДДС
Предно предаване				
Life L1H1 3,5 т	dCi 135 к.с. FWD	TFG 1113 8M*	43 992 лв.	52 790 лв.
Life L2H2 3,5 т	dCi 135 к.с. FWD	TFG 1223 8M*	45 575 лв.	54 690 лв.
Life L2H2 3,5 т	Energy dCi 150 к.с. FWD S&S	TFG 1223 3M*	46 408 лв.	55 690 лв.
Life L3H2 3,5 т	dCi 135 к.с. FWD	TFG 1323 8M*	46 908 лв.	56 290 лв.
Life L3H2 3,5 т	Energy dCi 150 к.с. FWD S&S	TFG 1323 3M*	47 742 лв.	57 290 лв.
Life L3H2 3,5 т	Energy dCi 180 к.с. FWD S&S	TFG 1323 4M*	48 992 лв.	58 790 лв.
Life L3H3 3,5 т	dCi 135 к.с. FWD	TFG 1333 8M*	47 492 лв.	56 990 лв.
Life L3H3 3,5 т	Energy dCi 150 к.с. FWD S&S	TFG 1333 3M*	48 325 лв.	57 990 лв.
Задно предаване				
Life L1H1 3,5 т	Blue dCi 135 к.с. FWD	TFG 1113 MM	44 467 лв.	53 360 лв.
Life L2H2 3,5 т	Blue dCi 135 к.с. FWD	TFG 1223 MM	46 050 лв.	55 260 лв.
Life L2H2 3,5 т	Blue dCi 150 к.с. FWD S&S	TFG 1223 9M	46 883 лв.	56 260 лв.
Life L3H2 3,5 т	dCi 135 к.с. FWD	TFG 1323 MM	47 383 лв.	56 860 лв.
Life L3H2 3,5 т	Blue dCi 150 к.с. FWD S&S	TFG 1323 9M	48 217 лв.	57 860 лв.
Life L3H2 3,5 т	Blue dCi 180 к.с. FWD	TFG 1323 7M	49 467 лв.	59 360 лв.
Life L3H3 3,5 т	Blue dCi 135 к.с. FWD	TFG 1333 MM	47 967 лв.	57 560 лв.
Life L3H3 3,5 т	Blue dCi 150 к.с. FWD S&S	TFG 1333 9M	48 800 лв.	58 560 лв.
Life L3H3 3,5 т	Blue dCi 180 к.с. FWD	TFG 1333 7M	50 050 лв.	60 060 лв.
Задно предаване				
Life L4H2 3,5 т	dCi 130 к.с. RWD	PFG 1L423 0M*	51 492 лв.	61 790 лв.
Life L4H2 3,5 т	Energy dCi 145 к.с. RWD S&S	PFG 1L423 1M*	52 325 лв.	62 790 лв.
Life L4H3 3,5 т	dCi 130 к.с. RWD	PFG 1L433 0M*	52 075 лв.	62 490 лв.
Life L4H3 3,5 т	Energy dCi 145 к.с. RWD S&S	PFG 1L433 1M*	52 908 лв.	63 490 лв.
Life L4H3 3,5 т	Energy dCi 165 к.с. RWD S&S	PFG 1L433 2M*	54 158 лв.	64 990 лв.
Life L4H3 3,5 т	Energy dCi 145 к.с. RWD S&S двойна задна гума	PFG 1L434 1M*	53 742 лв.	64 490 лв.
Life L4H3 3,5 т	Energy dCi 165 к.с. RWD S&S двойна задна гума	PFG 1L434 2M*	54 992 лв.	65 990 лв.
Life L4H3 4,5 т	Energy dCi 165 к.с. RWD S&S двойна задна гума	PFG 1L435 2M*	55 825 лв.	66 990 лв.
Life L3H2 3,5 т	Blue dCi 130 к.с. RWD	PFG 1L323 BM	50 717 лв.	60 860 лв.
Life L3H2 3,5 т	Blue dCi 145 к.с. RWD S&S	PFG 1L323 CM	51 550 лв.	61 860 лв.
Life L4H2 3,5 т	Blue dCi 130 к.с. RWD	PFG 1L423 BM	51 967 лв.	62 360 лв.
Life L4H2 3,5 т	Blue dCi 145 к.с. RWD S&S	PFG 1L423 CM	52 800 лв.	63 360 лв.
Life L4H2 3,5 т	Blue dCi 165 к.с. RWD S&S	PFG 1L423 EM	55 467 лв.	66 560 лв.
Life L4H3 3,5 т	Blue dCi 130 к.с. RWD	PFG 1L433 BM	52 550 лв.	63 060 лв.
Life L4H3 3,5 т	Blue dCi 145 к.с. RWD S&S	PFG 1L433 CM	53 383 лв.	64 060 лв.
Life L4H3 3,5 т	Blue dCi 165 к.с. RWD S&S	PFG 1L433 EM	54 633 лв.	65 560 лв.
Life L4H3 3,5 т	Blue dCi 130 к.с. RWD двойна задна гума	PFG 1L434 BM	53 383 лв.	64 060 лв.
Life L4H3 3,5 т	Blue dCi 145 к.с. RWD S&S двойна задна гума	PFG 1L434 CM	54 217 лв.	65 060 лв.
Life L4H3 3,5 т	Blue dCi 165 к.с. RWD S&S двойна задна гума	PFG 1L434 EM	55 467 лв.	66 560 лв.
Life L4H3 4,5 т	Blue dCi 165 к.с. RWD S&S двойна задна гума	PFG 1L435 EM	56 300 лв.	67 560 лв.

Renault MASTER 6+1 Предно предаване

Life L3H2 3,5 т

Blue dCi 135 к.с. FWD

TCA 1323 MM

51 883 лв.

62 260 лв.

*Посочените версии и цени важат само за автомобили на склад.

Моля, свържете се с вашия дилър за подробна оферта и наличности.

FWD: предно задвижване RWD: задно задвижване

Renault Master се предлага с 6-степенна механична предавателна кутия

S&S: версии със Stop & Start система

RENAULT LEASING

Възползвайте се от преференциалните лизингови условия на Renault в най-близкия ни шоурум.

Стандартно оборудване

LIFE

Сигурност

ABS - Антиблокираща система на спирачките
AFU - Електронна система за подпомагане при екстремно спиране
AEBS - Активен спирачен асистент (само за версия L4H3 4,5 т - PFG 1L435 2M)
ESP - Електронна система за динамичен контрол на траекторията
ASR - Система за контрол на сцеплението
Extended Grip - система за повишено сцепление при неравни/хлъзгави настилки (активира се от бутон)
Система за сигнализация при пресичане на осевата линия (само за версия L4H3 4,5 т - PFG 1L435 2M)
Асистент при страничен вятър
Предна, фронтална въздушна възглавница за водача
Централно заключване
Ключ с 2 бутона
Аварийен комплект Renault, съдържащ сертифицирани аптечка, прахов пожарогасител, жилетка и аварийен триъгълник
Резервна гума
Напомняне при незакопчан колан

Екстериор

Брони в черен цвят
Черна радиаторна решетка с хромиран кант
16" стоманени джанти
Задна броня със стъпало (само за версии със задно задвижване)

Интериор

Пълна метална преграда между товарното и пътническото отделение (не е налична при версия с 6+1 места - TCA 1323 8M)
Акcesoари за пушачи
Поленов филтър
Асиметрична неостъклена двукрила задна врата, отваряща се на 180°
Дясно странична плъзгаща се врата (**не е налична при версия с 6+1 места - TCA 1323 MM**)
Дясно странична остъклена плъзгаща се врата (**само за версия с 6+1 места - TCA 1323 MM**)
Втори ред от 4 седалки (**само за версия с 6+1 места - TCA 1323 MM**)
Ляво остъклено пано (**само за версия с 6+1 места - TCA 1323 MM**)
Куки за закачане на багаж на пода
Гумени стелки

Функционалност и Мултимедия

Радио, Bluetooth (телефония + аудио стрийминг), USB + AUX IN входове с управление от волана
Електрически стъкла
Регулируеми, отопляеми електрически странични огледала
Шофьорска седалка, регулируема във височина с подлакътник
Бордови компютър
LED дневни светлини
Еко режим на шофиране
Автоматично активиране на фарове и чистачки (сензор за дъжд и светлина)
Тахограф (само за версия L4H3 4,5 т - PFG 1L435 EM)
Ограничител на скоростта - 90 км/ч (само за версия L4H3 4,5 т - PFG 1L435 EM)

Допълнително оборудване

LIFE

	Код	Цена с ДДС
Активен спиращен асистент	AEBS01	900 лв.
Фронтални и странични въздушни възглавници за водача и пътника; Единична седалка на пътника с лумбално регулиране*	PKCMER	590 лв.
*Не може да се поръча за версия с 6+1 места - TCA 1323 8M		
Автоматично превключване на къси / дълги светлини	ALEAHL	590 лв.
*Изисква поръчка на система за сигнализация при пресичане на осевата линия (DLIGM1)		
Странична въздушна възглавница за водача	ABLAV1	390 лв.
Фронтални въздушни възглавници за водача и пътника	AIRBA2	290 лв.
Система за сигнализация при наличие на обект в "сляпата" точка на автомобила*	DANGMO	490 лв.
*Изисква поръчка на заден паркинг сензор		
Система за сигнализация при пресичане на осевата линия	DLIGM1	590 лв.
Аларма	ALAR03	690 лв.
Пасажърска седалка с функционалност "Офис бюро" с въртяща се на 30 градуса масичка и отделение за багаж под седалката*	BQBUR4	290 лв.
*Забранява поръчка на пакет PKCMER		
Лумбално регулиране на седалката на шофьора	COLOMB	40 лв.
Седалка на водача със собствено окачване	COREHA	1390 лв.
* Не се комбинира с ABLAV1, COLOMB		
Единична пътническа седалка с лумбално регулиране	PARLOM	190 лв.
Единична пътническа седалка	PARMA1	100 лв.
*Не се предлага за версия 6+1 места - TCA 1323 8M		
Тапицерия на преградата зад шофьора*	HABCL1	190 лв.
*Не може да се поръчва за версия с 6+1 места - TCA 1323 8M		
Тапицерия за тавана на пътническото отделение*	HABPV1	1290 лв.
*Налично само за версия с 6+1 места - TCA 1323 8M		
Предни отопляеми седалки*	SGACHA	390 лв.
*Изисква единична пътническа седалка PARMA1 / PARLOM или пакет PKCMER		
*Изисква ALT02		
*Не се предлага за версия 6+1 места - TCA 1323 8M		
Предна отопляема седалка за шофьора *	SGACHC	190 лв.
*Изисква ALT02		
Плъзгаща се жабка	BTAGA3	190 лв.
Стойка за таблет, разположена над радиото	SUTAB1	190 лв.
Масичка за лаптоп, разположена над жабката	TBPDB1	290 лв.
Затворена жабка, разположена в централна горна част на арматурното табло	RGPDB1	190 лв.
Хромирани кантове на аераторите и топката на скоростния лост	PRCHR1	100 лв.
Метална преграда със стъкло между товарното и пътническото пространство*	CLCVIT	290 лв.
*Не може да се поръчва за версия с 6+1 места - TCA 1323 8M		
Мрежеста преграда зад шофьора*	CLGR1	290 лв.
*Не може да се поръчва в комбинация с климатик и за версия с 6+1 места - TCA 1323 8M		
Метална преграда със стъкло и мрежа между товарното и пътническото пространство*	CLVITG	490 лв.
*Не може да се поръчва в комбинация с климатик и за версия с 6+1 места - TCA 1323 8M		
Дясна странична остъклена плъзгаща се врата с неотваряем прозорец	PLDCVF	190 лв.
Дясна странична остъклена плъзгаща се врата с отваряем прозорец*	PLDCVO	350 лв.
*Не може да се поръчва за версия с 6+1 места - TCA 1323 8M		
Лява странична остъклена плъзгаща се врата с отваряем прозорец*	PLGCVO	1290 лв.
*Изисква поръчка на дясна странична остъклена врата с отваряем прозорец PLDCVO		
Ляво остъклено пано с отваряем прозорец*	PNLGVO	390 лв.
*Изисква поръчка на дясна странична остъклена врата с отваряем или неотваряем прозорец PLDCVO / PLDCVF.		
Лява плъзгаща се странична врата*	PLGCT	850 лв.
*Не може да се поръчва за версия с 6+1 места - TCA 1323 8M		
Лява странична остъклена плъзгаща се странична врата с неотваряем прозорец*	PLGCVF	990 лв.
*Изисква поръчка на дясна странична остъклена врата с неотваряем прозорец PLDCVF.		
Странично дясно неостъклено пано*	PNLDT	-250 лв.
*Не се предлага за версия 6+1 места - TCA 1323 8M		
*Не се предлага за версии L3 със задно предаване		
Ляво остъклено пано с неотваряем прозорец*	PNLGVF	280 лв.
*Изисква поръчка на дясна странична остъклена врата с неотваряем прозорец PLDCVF.		
*Не се предлага за версия 6+1 места - TCA 1323 8M		
Асиметрична остъклена двукрила задна врата, отваряща се на 180°; Отопление на задния прозорец	LAC PARV18	190 лв.
*Изисква ALT02		
Отопление на задния прозорец; Асиметрична остъклена двукрила задна врата, отваряща се на 270°	LAC PARV27	290 лв.
* Не се предлага за версии L1H1		
*Изисква ALT02		
Асиметрична неостъклена двукрила задна врата, отваряща се на 270°*	PARP27	270 лв.
* Не се предлага за версии L1H1		
Странично остъкление (трети ред)*	CSVITF	490 лв.
*Не се предлага за версия 6+1 места - TCA 1323 8M		

*Изисква поръчка на PLDCVF + PNLGVO или PLDCVF + PLGCVF или PLDCVF + PNLGVF или PLDCVO + PNLGVO

Надлъжни релси на покрива*	BARTOI	1 690 лв.
*Не се предлага за версии с височина Н3 и 6+1 места - TCA 1323 8M		
Стълба на задната врата за версии с височина*	ECHLPT	690 лв.
*Не се предлага за версии с височина Н3 и 6+1 места - TCA 1323 8M		
Алуминиев багажник на покрива	GALERI	2 990 лв.
*Не се предлага за версии с височина Н3 и 6+1 места - TCA 1323 8M		
Алуминиев багажник на покрива + надлъжна греда за вървене	GALER2	3 690 лв.
*Не се предлага за версии с височина Н3 и 6+1 места - TCA 1323 8M		
Теглич	ATREM	390 лв.
Дървено покритие на товарното помещение ; Дървен под	HLIN02 PLCBOR	2 490 лв.
Дървено покритие на 1/2 от височината на страниците на товарното отделение	PLINT	490 лв.
Дървен под	PLCBOR	890 лв.
LED осветление в товарното пространство	PRECL1	90 лв.
Извод за включване на допълнителни аксесоари на 12 V (в товарното отделение)	PRIACC	20 лв.
Куки за закачане на багаж на пода и стените	PTANCC	80 лв.
Фарове за мъгла	PROJAB	290 лв.
Електрически импулсни стъкла	LVAVEI	90 лв.
Пакет Комфорт: Електрически импулсни стъкла + фарове за мъгла + ключ с 2 бутона и hands free достъп	PKLUXK	590 лв.
Климатик	CA R134A	990 лв.
Автоматичен климатик	CAREG R134A	1 290 лв.
Допълнителен въздушен отоплител	CHAUAD	1 690 лв.
Заден паркинг сензор	RDPROX	490 лв.
Камера за пакиране на заден ход + заден паркинг сензор	RDAR03	890 лв.
Преден и заден паркинг сензор	RDAR05	690 лв.
Камера за пакиране на заден ход + преден и заден паркинг сензор	RDAR06	1 190 лв.
Радиоподготовка: окабеляване, говорители и антена	HPSRAD	-300 лв.
Media Nav аудио-навигационна система с вграден 7" сензорен дисплей с карта на Централна и Източна Европа, Радио с Bluetooth (телефония + аудио стрийминг), USB & AUX, с управление от волана	MAPEST NAV0G2 RA43D SPMIR	1 290 лв.
R-Link аудио-навигационна система с вграден 7" сензорен дисплей с карта на Европа, с възможност за мултимедийно възпроизвеждане (аудио, фото и видео) и визуализация на различни елементи, свързани с управлението на автомобила + Радио с Bluetooth (телефония + аудио стрийминг), USB & AUX, с управление от волана	NAV3G5 RAD58A SPMIR TCU0G2 MAPSUP	1 690 лв.
Индукционно зарядно за смартфон	REACTI	290 лв.
Круиз контрол / ограничител на скоростта	REGVIT	390 лв.
Резервоар с вместимост 105 л	RES100	90 лв.
Преходник за включване към мултиплексната система	BOIADP	190 лв.
*Изисква ALT02		
Допълнително окабеляване за монтиране на допълнително оборудване на 12V	CABADP	40 лв.
*Изисква ALT02		
Изход за отвеждане на допълнителен въртящ момент за монтиране на допълнително оборудване. Състои се от допълнителна ремъчна шайба; Допълнително окабеляване за монтиране на допълнително оборудване на 12V*	PFMOT CABADP	490 лв.
* Изисква поръчка на климатик или автоматичен климатик		
*Изисква ALT02		
Вал за отвеждане на механична мощност от предавателната кутия (включва се с бутон на бордното табло) (забранява	PRISM	1 290 лв.
RALENT, само за версии със задно задвижване)		
* Забранява поръчка на RALENT		
Блокиране на диференциала*	BLARR	1 190 лв.
* Налично само за версии със задно задвижване RWD		
Тахограф	CTL1	1 190 лв.
*Не се предлага за версия 6+1 места - TCA 1323 8M		
Допълнителен ключ	CLESUP	40 лв.
Хромирана предна решетка	PRCHR2	190 лв.
Декоративни тасове Макси	ENJO02	50 лв.
Задно огледало за "сляпата" зона	RTV102	150 лв.
Ключ с 2 бутона и hands free достъп	SOP02A	420 лв.
Ключ с 3 бутона	SOP03	50 лв.
Усилен алтернатор 185A	ALT02	0 лв.

Renault Удължена гаранция

Удължена гаранция от производителя за срок от 3 години или 150 000 км пробег	Y3K150	627 лв.
Удължена гаранция от производителя за срок от 3 години или 200 000 км пробег	Y3K200	1 219 лв.
Удължена гаранция от производителя за срок от 5 години или 100 000 км пробег	Y5K100	601 лв.
Удължена гаранция от производителя за срок от 5 години или 150 000 км пробег	Y5K150	942 лв.
Удължена гаранция от производителя за срок от 5 години или 200 000 км пробег	Y5K200	1 573 лв.

Цветове

Минерално бяло	неметалик	OQNG	0 лв.
Ярочервен	неметалик	O719	290 лв.
Син "Волга"	неметалик	ORNQ	290 лв.
Тъмносив	неметалик	OVKPW	290 лв.
Сив "Etoile"	металик	TEKNH	790 лв.
Синьо - сив	металик	TEJ47	790 лв.
Черен	металик	NV676	790 лв.

Технически характеристики

Предно предаване

Двигател	Blue dCi 135	Blue dCi 150	Blue dCi 180
Задвижване		Предно предаване	
Вид гориво		Дизел	
Европейска екологична норма		Euro 6DFull	
Работен обем (см ³)		2299	
Брой цилиндри / клапани		4/16	
Максимална мощност kW (к.с.) @ об/мин	100 (135) @ 3500	110 (150) @ 3500	132 (180) @ 3500
Максимален въртящ момент Nm @ об/мин	360 @ 1500	385 @ 1500	400 @ 1500
Тип впръскване		Common Rail + Twin Turbo	
Филтър за твърди частици	Да	Да	Да
Скоростна кутия		Механична	
Брой предавки		6	
Максимална скорост (км/ч)	144	149 (155)	165
0-100 км/ч (сек.)	13,5	12,1	11,3
Разход на гориво ⁽¹⁾			
Метод на измерване		WLTP	
Комбиниран	8,5/10,1	8,3 / 9,9	8,5/10,3
CO ₂ (г/км)*	222 / 266	219 / 261	224 / 270
Гуми		225 / 65 R16	
Обем на резервоара (л)	80	80	80

Задно предаване

Двигател	Blue dCi 130	Blue dCi 145	Blue dCi 165	Blue dCi 165 4,5T
Задвижване		Задно предаване		
Вид гориво		Дизел		
Европейска екологична норма		Euro VI		
Работен обем (см ³)		2229		
Брой цилиндри / клапани		4/16		
Максимална мощност kW (к.с.) @ об/мин	96 (130) @ 3500	107 (145) @ 3500	120 (165) @ 3500	120 (165) @ 3500
Максимален въртящ момент Nm @ об/мин	330 @ 1500	360 @ 1500	380 @ 1500	380 @ 1500
Тип впръскване		Common Rail + Twin Turbo		
Филтър за твърди частици		Да		
Скоростна кутия		Механична		
Брой предавки		6		
Максимална скорост (км/ч)	144	149	155	90
0-100 км/ч (сек.)	17,1	16,4	14,7	14,8
Разход на гориво ⁽¹⁾				
Метод на измерване		WLTP		
Комбиниран (л/100 км) ⁽²⁾	13,4 (13,5)	13,4 (13,7)	13,6 (14,0)	14,0
CO ₂ (г/км) ⁽²⁾	351 (354)	351 (359)	357 (368)	368
Гуми		235 / 65 R16 195 / 75 / R16 (двойна задна гума)		
Обем на резервоара (л)		80 (100 л. за версии L3)		

Стойностите за разход на гориво и CO₂ емисии са сертифицирани и измерени по стандартен и регулиран метод. Той е идентичен за всички производители и позволява стойностите за разход на гориво и CO₂ емисии на различните превозните средства да бъдат сравнени.

(1) Реалният разход на гориво зависи от употребата на превозното средство, оборудването, стила на шофиране и други условия (пътна настилка, трафик, товар, брой пътници и др.)

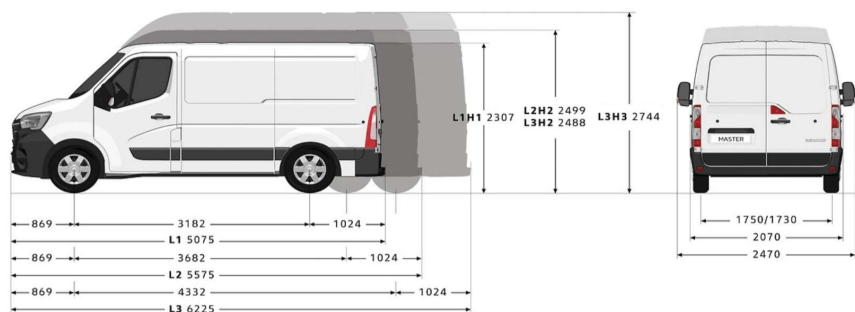
(2) Стойностите в скоби се отнасят за автомобили със задно предаване и двойна задна гума.

Реалният разход на AdBlue® зависи от употребата на превозното средство, оборудването, стила на шофиране и други условия (пътна настилка, трафик, товар, брой пътници и др.)

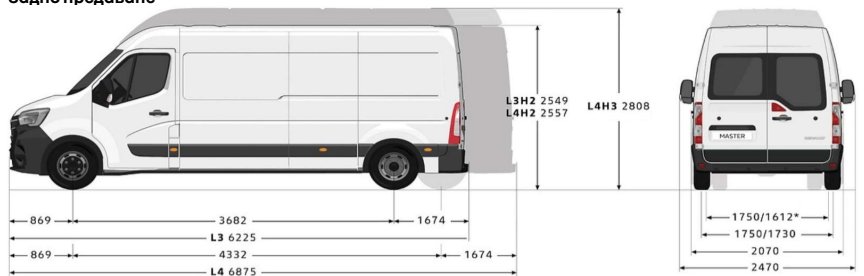
WLTP (Worldwide Harmonized Light Vehicles Test Procedure) - хармонизирана в световен мащаб процедура за изпитване на леки и лекотоварни превозни средства

Размери

Предно предаване



Задно предаване



Вътрешни размери (мм)**Предно предаване**

	L1H1	L2H2	L3H2	L3H3	L3H2 6+1 места
Дължина на товарното пространство	2583	3083	3733	3733	2825
Дължина на товарното пространство на височина 1,1 м	2530	3030	3680	3680	2640
Широчина на товарното пространство			1765		
Широчина на товарното пространство между арките на колелата			1380		
Височина на товарното пространство	1700	1894	1894	2144	1894
Широчина на странична плъзгаща се врата	1050	1270	1270	1270	1270
Височина на странична плъзгаща се врата	1581	1780	1780	1780	1780
Широчина на задната врата			1580		
Товарен обем (м ³)	8	10,8	12,3	14,8	9
Максимален полезен товар кг.	1587	1522	1428	1420	1230

Задно предаване

	L3H2	L4H2	L4H3	L4H3*	L4H3* 4,5т
Дължина на товарното пространство	3733	4383	4383	4383	4383
Дължина на товарното пространство на височина 1,1 м	3680	4330	4330	4330	4330
Широчина на товарното пространство			1765		
Широчина на товарното пространство между арките на колелата	1380	1380	1380	1080	1080
Височина на товарното пространство	1798	1798	2048	2048	2048
Широчина на странична плъзгаща се врата			1270		
Височина на странична плъзгаща се врата			1684		
Широчина на задната врата			1580		
Товарен обем	12,4	14,9	17	15,8	15,8
Максимален полезен товар кг.	1207	1207	1160	1040	2040

*двойна задна гума

Дата на последна актуализация: 01.12.2021 г.

Снимките са илюстративни.

Рено Нисан България ЕАД си запазва правото на промени в техническите характеристики, стандартното и допълнителното оборудване, цените и останалата информация в настоящата ценова листа. Полезният товар, разходът на гориво и други характеристики на конкретна версия могат да варират в зависимост от поръчаното оборудване.

Максималният брой опции, които могат да бъдат добавени на автомобил, е ограничен до общо 14 кода (NB: Една опция може да бъде съставена от два и повече кода).

Марката на гумите на автомобила не може да бъде обект на предварителна поръчка.

Гаранция за срок от 3 години и пробег до 100 000 км, което настъпи първо.