

continue a sua experiência com o Renault Duster em www.renault.com.br/duster

RENAULT CONCESSIONÁRIAS. Uma rede com mais de 290 concessionárias em todo o território nacional está pronta para atendê-lo com eficiência e qualidade. Profissionais treinados no Centro de Formação Renault do Brasil utilizam o que há de mais moderno em tecnologia automotiva. Só quem conhece pode cuidar tão bem do seu Renault. FÁBRICA NO BRASIL. O Complexo Ayrton Senna ocupa um terreno de 2,5 milhões de metros quadrados em São José dos Pinhais, no Paraná, com capacidade para produção de até 380 mil veículos e 400 mil motores por ano. Aqui são fabricados: Kwid, Captur, Duster, Duster Oroch, Logan, Sandero, Sandero R.S. 2.0, Stepway, Master Furgão, Master Minibus e Master Chassi Cabine. GARANTIA RENAULT. Para Renault Duster, garantia total de 3 anos ou 100 mil km, o que ocorrer primeiro, condicionada aos termos e condições estabelecidos no Manual de Garantia e Manutenção do veículo, para a gama 2022/2023. A Renault oferece 6 anos de garantia anticorrosão da carroceria para veículos da gama 2022/2023. SAC RENAULT. Serviço de Atendimento ao Cliente Renault. O SAC Renault possui profissionais preparados para receber sugestões, esclarecer dúvidas e encaminhar soluções. É só ligar 0800 055 5615 ou enviar um e-mail para sac.brasil@renault.com. BANCO RENAULT. Confiabilidade, taxas financeiras diferenciadas e parecer de crédito rápido (sujeito a aprovação) para adquirir o seu Renault. CONSÓRCIO RENAULT. Garantia de entrega de fábrica. Você sonha, a gente realiza. 0800 055 5615 ou www.consorcio Renault.com.br. ISO 14001. Mais uma certificação para a Renault. Mais uma conquista para a natureza. A Renault reserva-se o direito de alterar as especificações dos seus veículos sem prévio aviso. Para mais informações, consulte o seu concessionário. Fotos para fins publicitários. SAC RENAULT: 0800 055 5615 – REF.: 7711734336 – AGOSTO/2022

RENAULT DUSTER



Renault **DUSTER**
Gigante por natureza





motor turbo TCe 1.3 flex

O Duster agora está equipado com um novo motor turbo que combina o que há de mais moderno em performance e eficiência. Para o seu desenvolvimento foram utilizadas tecnologias de ponta que entregam um excelente desempenho para o condutor. São 170 cavalos de potência e 27,5 kgfm de torque, proporcionando muito mais segurança ao ultrapassar e prazer ao dirigir e acelerar.





design exterior

pronto para
a aventura

O Renault Duster é um veículo com estilo icônico, definido pelas suas linhas agressivas ao lado de uma cintura elevada e uma assinatura de LED em forma de C. Essas linhas fortes e poderosas são aprimoradas pelo acabamento cromado da grade e rodas de liga leve de 16" ou 17" que enfatizam o caráter do Duster. Um carro para abrir novos horizontes.





interior sofisticado e confortável

O interior do Renault Duster reflete a sua natureza generosa e aventureira. A cabine espaçosa é sofisticada e confortável. Os assentos do motorista e do passageiro oferecem amplo suporte para garantir o seu conforto aonde quer que você vá. O novo estofamento apresenta um acabamento de alta qualidade, assim como o painel, onde foi dada ênfase especial ao design ergonômico. Atrás do volante, ajustável em altura e profundidade, o computador de bordo convida você a desbravar novos caminhos.



a caminho de
novos destinos
**com amplo
espaço interno**

Superar desafios com a família e os amigos fica mais fácil a bordo do Novo Renault Duster.

Cabe tudo, cabem todos. O porta-malas de 475 litros é grande e modular com auxílio dos bancos bipartidos. O interior é espaçoso como um Duster deve ser.





o SUV que **torna tudo acessível**

Dirija com uma mente tranquila. Use a chave-cartão hands-free para destrancar as portas automaticamente ao se aproximar do veículo. Ela também permite que você ligue e desligue o motor sem tirar a chave do bolso e não se preocupe em fechar o carro. Ao se afastar, o Renault Duster faz isso para você.



tecnologias para uma **experiência confortável**

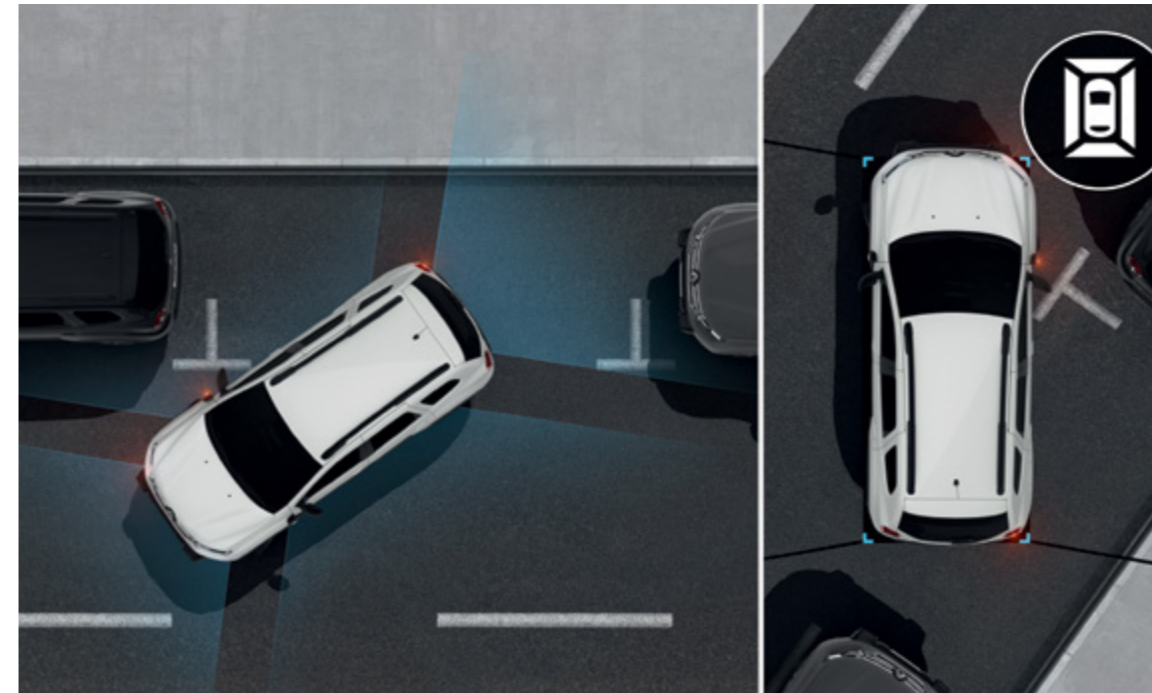
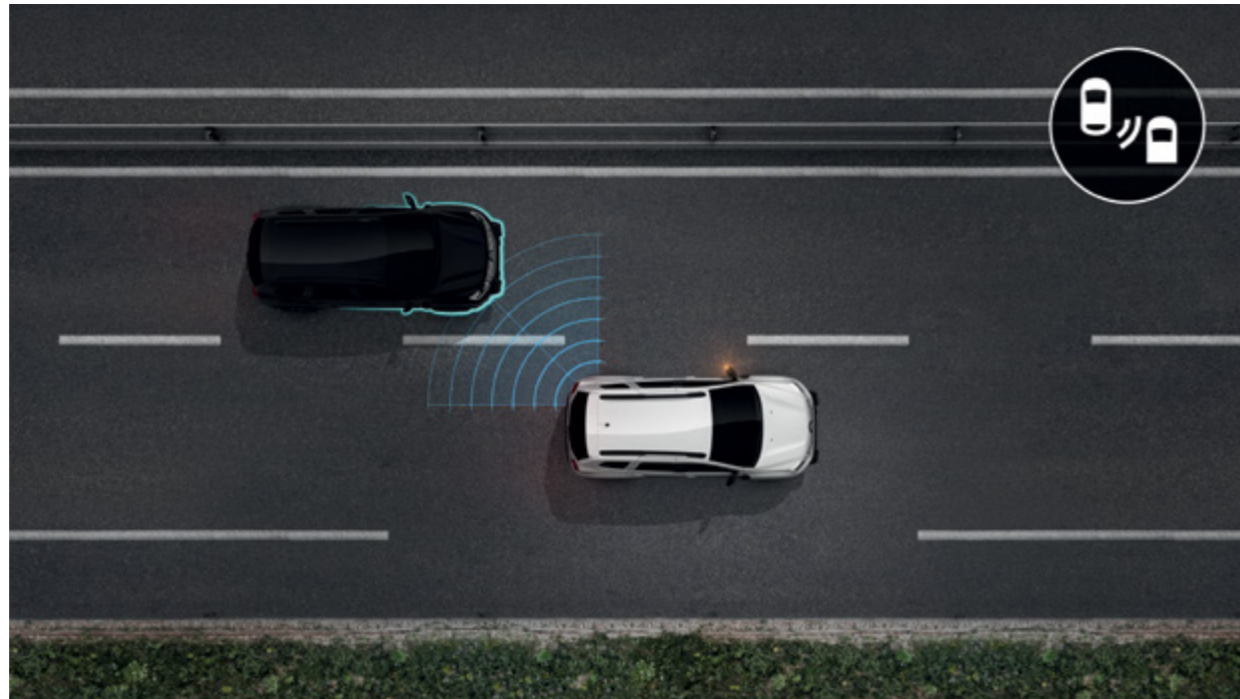
Easy Link

Com tecnologia Android Auto® e Apple CarPlay®, o multimídia Easy Link permite o uso de vários apps do seu smartphone, como Spotify, Waze, Google Maps (Android Auto®) e áudios de WhatsApp, em uma tela 8" sensível ao toque.

O Easy Link ainda conta com conexão wireless, Bluetooth®, entrada USB, câmera de ré*, Eco Scoring e Eco Coaching. Tecnologia e conectividade à altura das suas expectativas.

*Se equipado com câmera de ré.
Imagem meramente ilustrativa.
A função Apple CarPlay® exige a conexão do celular através de cabo USB.

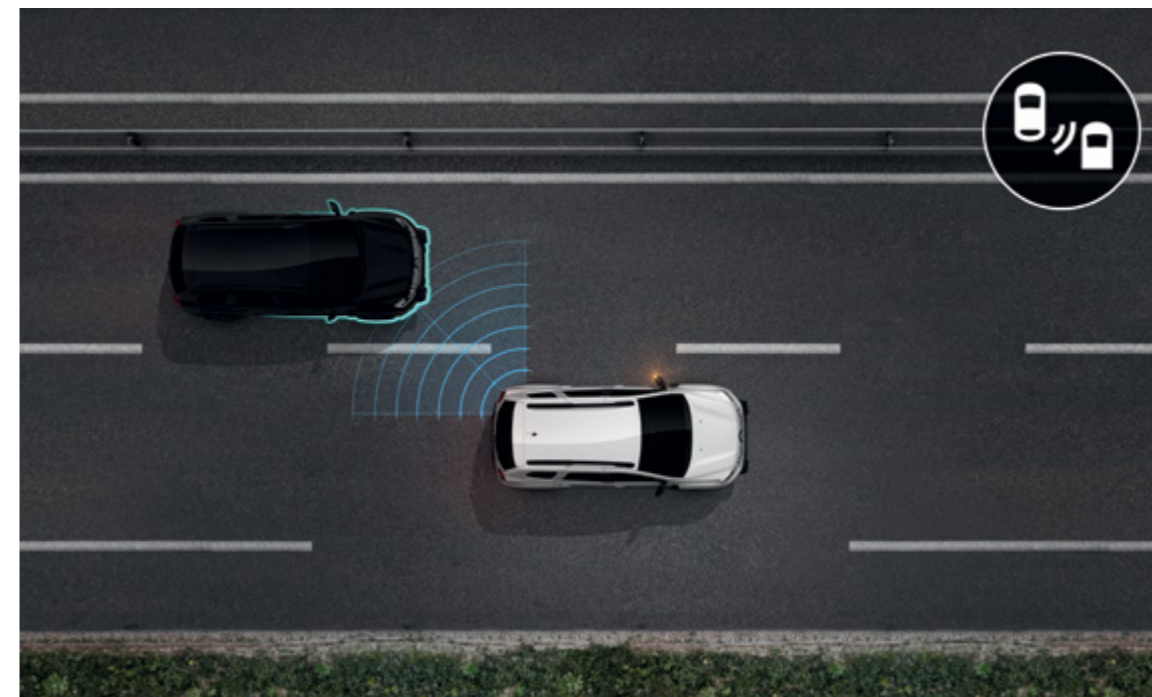
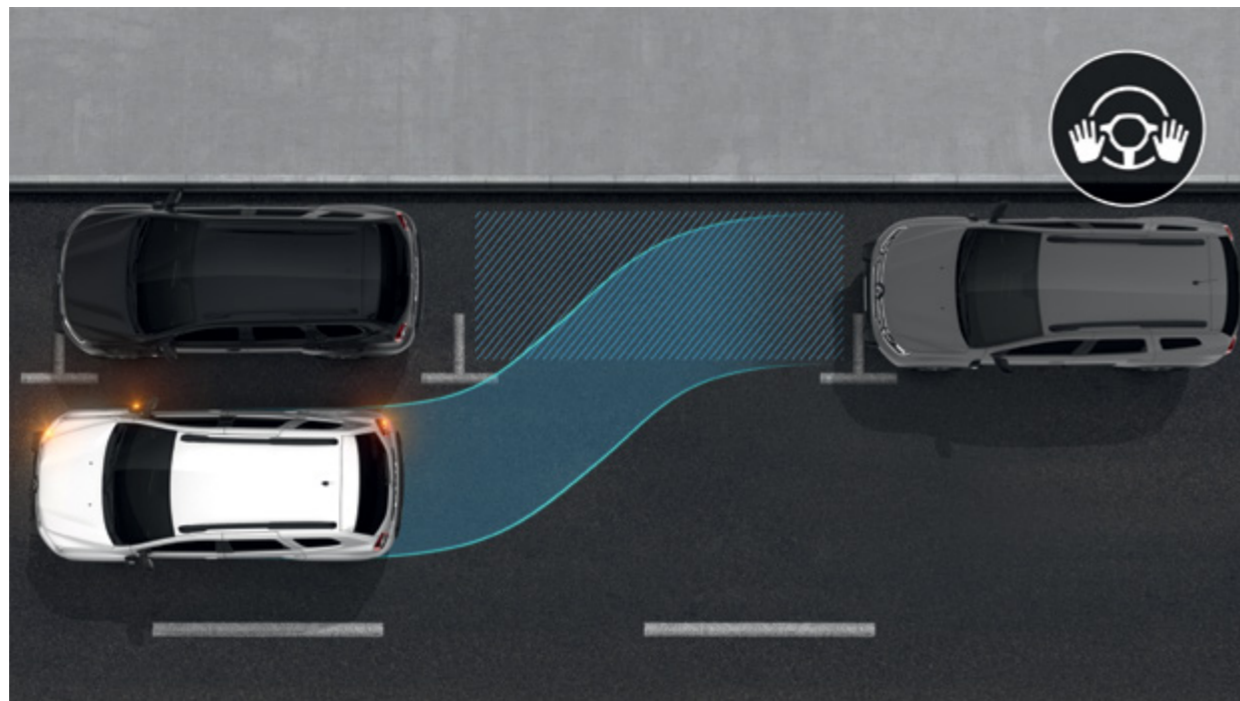




ainda
mais
simples,
**ainda
mais
seguro**

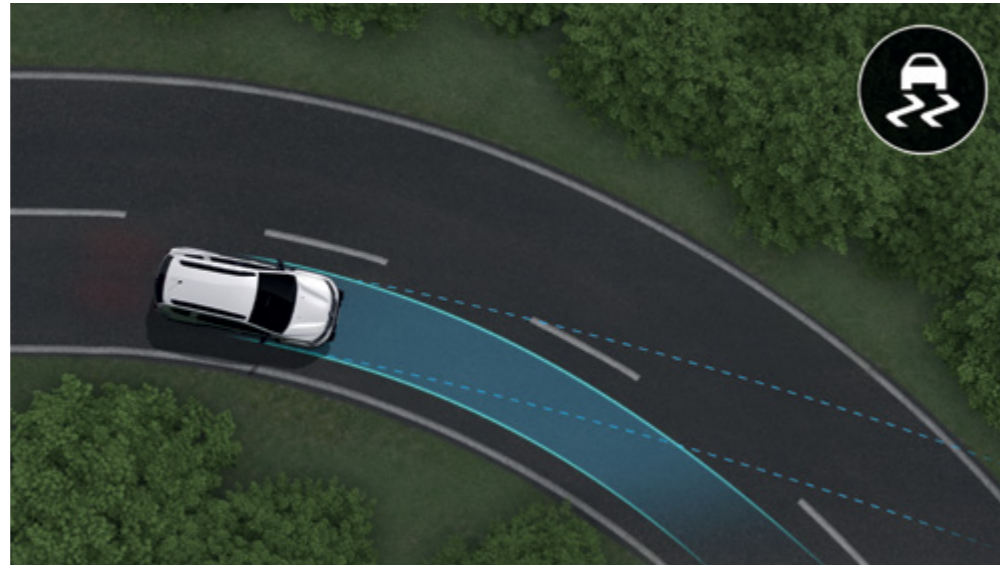
Você não está mais sozinho ao volante. Zelando pela sua segurança, a câmera Multiview oferece toda a ajuda necessária ao manobrar através de 4 câmeras: uma frontal, duas laterais e uma traseira.

Além disso, o carro detecta a presença de qualquer veículo que esteja no seu ponto cego e te avisa através de uma luz indicadora nos espelhos com o Blind Spot Warning. O Duster facilita a sua vida com uma pegada cada vez mais tecnológica.



prazer em dirigir um SUV

A grande área envidraçada e a posição elevada de direção permitem total controle e visibilidade de tudo à sua volta. Já o controle de estabilidade (ESP) evita derrapagens em curvas, e o assistente de partida em rampa facilita a aceleração em ladeiras. Para tornar a nova temporada da sua vida ainda mais segura, o Duster conta com 2 airbags, ABS, detector de ponto cego, câmera Multiview, sistema Isofix e uma nova carroceria mais resistente a impactos.





Carlab

[Cores disponíveis](#)

[Versões](#)

[Rodas](#)

[Dimensões](#)

[Equipamentos e opcionais](#)

[Acessórios](#)

cores disponíveis



Marrom Vison (CNM)



Bege Dune (HNP)

cores disponíveis



Vermelho Vivo (727)



Preto Nacré (676)



Branco Glacier (369)



Prata Étoile (KNH)



Cinza Cassiopée (KNG)

versões

INTENSE



- Aplique preto nos para-choques
- Ar-condicionado
- Barras de teto pretas
- Opção entre câmbio CVT e câmbio manual
- Câmera traseira
- Faróis de neblina
- Grade dianteira cromada
- Limitador e regulador de velocidade
- Luz de cortesia no porta-luvas e no porta-malas
- Painel de instrumentos com TFT
- Para-sóis com espelhos
- Ponteira cromada do escapamento
- Retrovisor externo elétrico
- Rodas de liga leve 16"
- Sensor de estacionamento traseiro
- Sistema multimídia Easy Link
- Volante com revestimento premium



Rodas de liga leve 16"

versões

ICONIC



INTENSE CVT +

- Apoio de braço para o motorista
- Ar-condicionado automático digital
- Bancos com revestimento premium Noir Titane
- Câmera Multiview
- Chave-cartão keyless
- Rodas de liga leve 17"
- Sensor de ponto cego

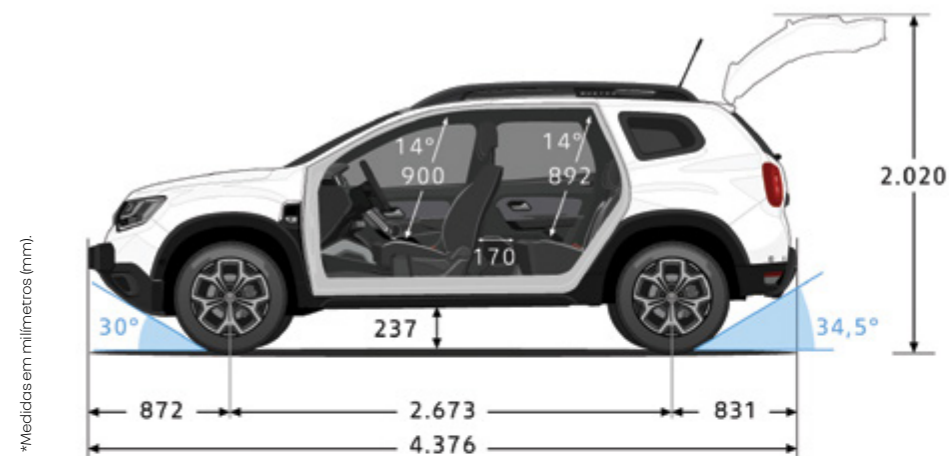
Opcional

- Pack Outsider

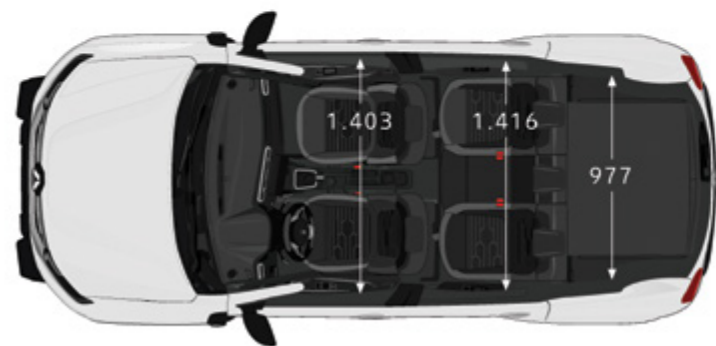


Rodas de liga leve 17"

dimensões



*Medidas em milímetros (mm).



ficha técnica

	Intense 1.6 MT	Intense 1.6 CVT	Iconic 1.6 CVT	Iconic 1.3 TCe
Versão				
Arquitetura	Carroceria monobloco, utilitário esportivo (SUV), 5 passageiros, 5 portas			
Tração	Dianteira (4x2)			
Cilindrada	1.598 cm ³		1.332 cm ³	
Potência máxima	118 cv (gasolina) @ 5.500 rpm 120 cv (etanol) @ 5.500 rpm		162 cv (gasolina) @ 5.500 rpm 170 cv (etanol) @ 5.500 rpm	
Torque máximo	16,2 kgfm (gasolina) @ 4.000 rpm 16,2 kgfm (etanol) @ 4.000 rpm		27,5 kgfm @ 1.600 e 3.750 rpm	
Alimentação	Injeção eletrônica multiponto sequencial			Injeção direta
Rodas	Liga leve			
Pneus	215/65 R16		215/60 R17	
Suspensão dianteira	Tipo MacPherson, triângulos inferiores, amortecedores hidráulicos telescópicos e molas helicoidais			
Suspensão traseira	Tipo semi-independente com barra estabilizadora, amortecedores hidráulicos telescópicos e molas helicoidais			
Freios	Sistema ABS, com discos ventilados na dianteira e tambores na traseira			
Direção	Elétrica			
Câmbio	Manual de 5 velocidades	Automático CVT com opção de troca sequencial de 6 velocidades		Automático CVT com opção de troca sequencial de 8 velocidades
Tanque de combustível	46 L			
Porta-malas	475 L			
Carga útil	500 kg			
Peso em ordem de marcha	1.255 kg	1.277 kg	1.279 kg	1.353 kg
Aceleração 0-100 km/h (s)	11,5 (gasolina) 11,4 (etanol)	12,2 (gasolina) 12,0 (etanol)	12,3 (gasolina) 12,4 (etanol)	9,2
Velocidade máxima	172 km/h (gasolina) 173 km/h (etanol)			190 km/h
Combustível	Gasolina e/ou etanol			
Consumo (urbano)	11,6 (gasolina) 8,1 km/l (etanol)	10,5 (gasolina) 7,2 km/l (etanol)		10,8 km/l (gasolina) 7,7 km/l (etanol)
Consumo (estrada)	12,3 (gasolina) 8,5 km/l (etanol)	11,5 (gasolina) 8,1 km/l (etanol)		11,5 km/l (gasolina) 8,4 km/l (etanol)

lista de equipamentos

	Intense 1.6 MT/CVT	Iconic 1.6 CVT	Iconic 1.3 TCe
CONFORTO E CONVENIÊNCIA			
Abertura das portas a distância	▪	▪	▪
Abertura elétrica do porta-malas	▪	▪	▪
Abertura interna mecânica do bocal de abastecimento	▪	▪	▪
Apoio de braço no banco do motorista	-	▪	▪
Ar-condicionado	▪	-	-
Ar-condicionado automático digital	-	▪	▪
Banco do motorista com regulagem de altura	▪	▪	▪
Banco traseiro rebatível 1/3 - 2/3	▪	▪	▪
Bancos com revestimento premium Noir Titane	-	▪	▪
Chave-cartão keyless entry + walk away closing	-	▪	▪
Chave rebatível	▪	-	-
Direção elétrica	▪	▪	▪
Estepe de uso temporário	▪	▪	▪
Indicador de mudança de marcha (GSI)	▪	▪	▪
Indicador de temperatura externa	▪	▪	▪
Limitador e regulador de velocidade	▪	▪	▪
Luz de cortesia no porta-luvas e no porta-malas	▪	▪	▪
Luz de cortesia traseira	▪	▪	▪
Para-sóis com espelhos	▪	▪	▪
Retrovisores externos elétricos	▪	▪	▪
Tecido Noir Black embossed com detalhes Light Gray e Blue Heaven	▪	-	-
Tomada 12 V traseira	▪	▪	▪
Vidros elétricos nas 4 portas	▪	▪	▪
Volante com regulagem de altura e profundidade	▪	▪	▪
Volante com revestimento premium	▪	▪	▪
DESIGN			
Alargadores de para-lama	-	▪	▪
Assinatura LED nos faróis "C-Shape"	▪	▪	▪
Barras de teto longitudinais na cor preta	▪	▪	▪
Grade dianteira com aplique cromado	▪	▪	▪
Maçanetas internas cromadas	▪	▪	▪
Ponteira cromada do escapamento	▪	▪	▪
Retrovisores na cor preta	▪	▪	▪
Rodas de alumínio 16" cyclade com acabamento pintado	▪	-	-
Rodas de alumínio 17" maldives com acabamento diamantado	-	▪	▪

lista de equipamentos

	Intense 1.6 MT/CVT	Iconic 1.6 CVT	Iconic 1.3 TCe
SEGURANÇA			
3 apoios de cabeça no banco traseiro	▪	▪	▪
2 luzes de ré	▪	▪	▪
3ª luz de freio	▪	▪	▪
Airbag frontal	▪	▪	▪
Alarme perimétrico	▪	▪	▪
Alerta de cinto de segurança não afivelado	▪	▪	▪
Anti-locking braking system (ABS)	▪	▪	▪
Auxílio à frenagem de urgência (AFU)	▪	▪	▪
Auxílio de partida em rampa	▪	▪	▪
Banco traseiro com 2 posições Isofix	▪	▪	▪
Câmera de ré com linhas-guia dinâmicas	▪	-	-
Câmera Multiview	-	▪	▪
CAR - travamento central automático com destravamento em caso de colisão	▪	▪	▪
Cintos de segurança de 3 pontos em todas as posições	▪	▪	▪
Controle de estabilidade	▪	▪	▪
Desembaçador traseiro	▪	▪	▪
Desligamento airbag do passageiro	▪	▪	▪
Faróis de neblina	▪	▪	▪
Indicador de direção lateral	▪	▪	▪
Luzes de circulação diurnas	▪	▪	▪
Protetor de cárter em metal	▪	▪	▪
Sensor crepuscular	-	▪	▪
Sensor de ponto cego	-	▪	▪
Sensores de estacionamento traseiros	▪	▪	▪
TECNOLOGIA E CONECTIVIDADE			
6 alto-falantes	▪	▪	▪
Android Auto® e Apple CarPlay®	▪	▪	▪
Eco Scoring + Eco Coaching	▪	▪	▪
Painel de instrumentos TFT	▪	▪	▪
Sistema de áudio Easy Link AM/FM com conexão wireless, Bluetooth® e USB	▪	▪	▪
Stop & Start	▪	▪	▪
Tela 8" capacitve touch	▪	▪	▪
PACKS			
Pack Outsider	-	-	○

• = série | ○ = opcional | - = não disponível

acessórios



kit conforto

- Apoio de braço central
- Tapete carpete
- Tilt Down

kit aventura

- Alargadores de para-lamas
- Farol proteção frontal
- Proteção frontal

acessórios

kit viagem

- Barra de teto
- Mochila organização
- Tapete porta-malas
- Transporte de bicicleta

kit família

- Câmera de ré
- Multimídia 8"
- Revestimento lateral

