

## Configure e encomende a Renault Oroch em [www.renault.com.br](http://www.renault.com.br)

RENAULT CONCESSIONÁRIAS. Uma rede com mais de 290 concessionárias em todo o território nacional está pronta para atendê-lo com eficiência e qualidade. Profissionais treinados no Centro de Formação Renault do Brasil utilizam o que há de mais moderno em tecnologia automotiva. Só quem conhece pode cuidar tão bem do seu Renault. FÁBRICA NO BRASIL. O Complexo Ayrton Senna ocupa um terreno de 2,5 milhões de metros quadrados em São José dos Pinhais, no Paraná, com capacidade para produção de até 380 mil veículos e 400 mil motores por ano. Aqui são fabricados: Kwid, Captur, Duster, Oroch, Logan, Stepway, Master Furgão, Master Minibus e Master Chassi Cabine. GARANTIA RENAULT. Para Renault Oroch garantia total de 1 ano ou 100 mil km, o que ocorrer primeiro, condicionada aos termos e condições estabelecidos no Manual de Garantia e Manutenção do veículo, para a gama 2023/2024. A Renault oferece 6 anos de garantia anticorrosão da carroceria para veículos da gama 2023/2024. SAC RENAULT. Serviço de Atendimento ao Cliente Renault. O SAC Renault possui profissionais preparados para receber sugestões, esclarecer dúvidas e encaminhar soluções. É só ligar 0800 055 5615 ou enviar um e-mail para [sac.brasil@renault.com](mailto:sac.brasil@renault.com). BANCO RENAULT. Confiabilidade, taxas financeiras diferenciadas e parecer de crédito rápido (sujeito a aprovação) para adquirir o seu Renault. CONSÓRCIO RENAULT. Garantia de entrega de fábrica. Você sonha, a gente realiza. 0800 055 5615 ou [www.consorcio Renault.com.br](http://www.consorcio Renault.com.br). ISO 14001. Mais uma certificação para a Renault. Mais uma conquista para a natureza. A Renault reserva-se o direito de alterar as especificações dos seus veículos sem prévio aviso. Para mais informações, consulte o seu concessionário. Fotos para fins publicitários. SAC RENAULT: 0800 055 5615 – REF.: 7711732457 – abril/2023

Renault recomenda

[renault.com](http://renault.com)

# RENAULT OROCH



## os essenciais



**4 portas  
e 5 lugares**

**multimídia  
de 8" com  
espelhamento  
sem fio**

**capacidade de  
até 680 kg**

**7 sistemas  
avançados de  
assistência ao  
motorista**



## conduza uma nova trilha

A Oroch ganha um design mais robusto sem perder as suas características únicas. A nova grade frontal, os novos para-choques e rodas, a nova barra de teto e os detalhes em preto brilhante se destacam, enquanto a cabine completamente nova é impulsionada por requinte e tecnologia. Com quatro portas, cinco lugares e uma capacidade de carga de até 680 kg, é a companheira ideal para a sua viagem pela vida.





## explore o mundo ao dirigir

Esteja você dirigindo fora da estrada, carregando carga ou indo para a cidade, a Oroch está à sua disposição. Com dirigibilidade excepcional devido à suspensão Multilink e um rico pacote de segurança ativa com controle de estabilidade, controle de tração, sistema anticapotamento e assistência de partida em rampa, você está sempre em boas mãos. O novo motor 1.3 turbo TCe com 170 cv e a nova caixa CVT X-Tronic® de 8 velocidades oferecem ótimo desempenho e condução suave tanto na estrada quanto fora dela.





1. compartimento de carga de 683 litros
2. oito ganchos de fixação na caçamba para proteger a sua carga

## carregue a sua vida

Com o seu generoso compartimento de carga de 683 litros e carga útil de até 680 kg, a Oroch oferece uma capacidade de carga excepcional. A Oroch é a sua parceira diária para trabalho e lazer: barras de teto com capacidade para suportar 80 kg, 8 ganchos de fixação que prendem a sua carga e capota marítima removível que permite carregá-la e continuar o seu dia.





1. apoio de braço do motorista
2. ar-condicionado automático

## conforto e tecnologias inteligentes



Com quatro portas e cinco lugares reais, a Oroch é um multifuncional confortável para todas as necessidades. Interior completamente redesenhado com materiais de alta qualidade, novas tecnologias com conectividade e ar-condicionado automático oferecem sempre o ambiente certo para cada viagem. O novo painel com tela multimídia flutuante mantém o motorista focado, no controle e sempre informado.



1. câmera de ré
2. cluster de exibição digital

## interior inteligente e intuitivo

Uma nova tela touchscreen de 8" com espelhamento de smartphone sem fio oferece acesso simples e intuitivo a todos os seus aplicativos favoritos. A nova câmera de ré ajuda a estacionar com facilidade e segurança. Com a Oroch, cada viagem é mais fácil, segura, conectada e alegre.

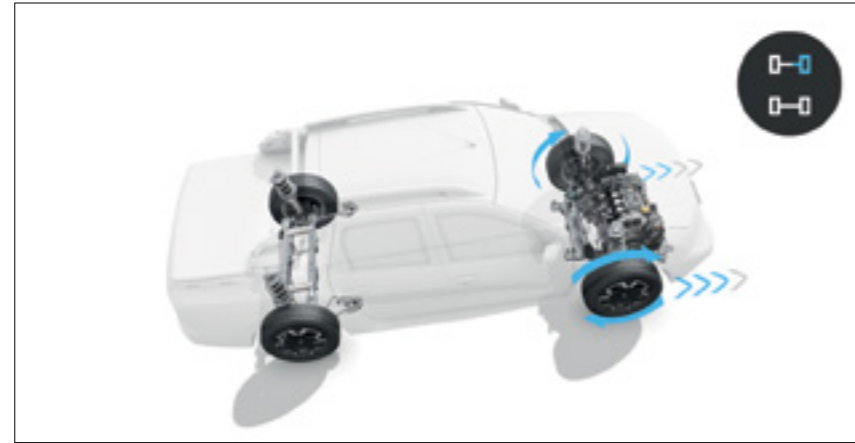


# 7 sistemas avançados de assistência ao motorista

A Oroch apresenta sete sistemas avançados de assistência ao condutor para que possa desfrutar de cada viagem com total segurança.



**controle de estabilidade**  
Corrige automaticamente a trajetória do seu carro para evitar derrapagens perigosas.



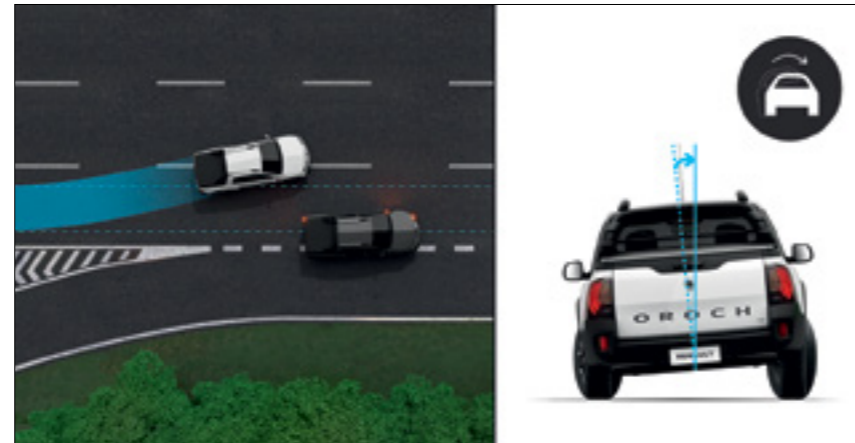
**controle de tração**  
Limita o deslizamento das rodas durante a partida, a aceleração e a frenagem.



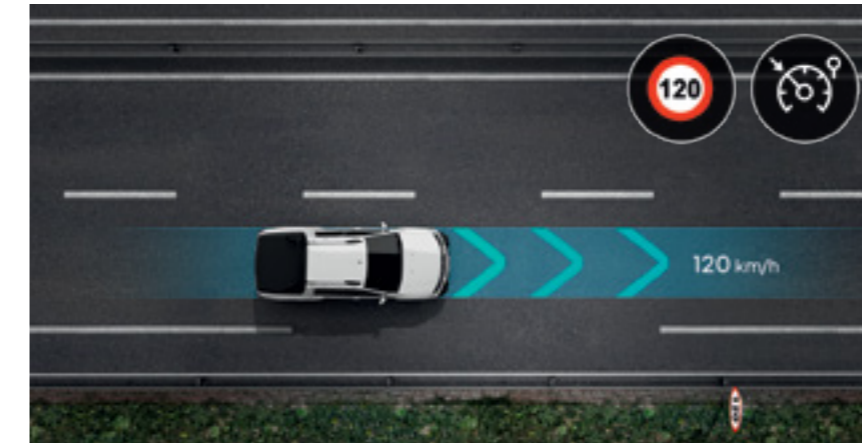
**câmera de ré**  
Mostra a visão traseira na tela touchscreen, como a sua ré. Guias tornam as manobras mais fáceis e simples.



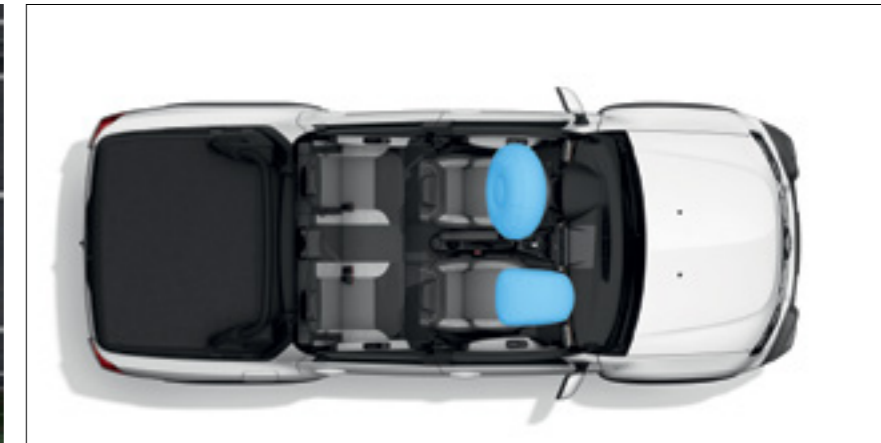
**assistente de partida em rampa**  
Mantém a pressão do freio por dois segundos, evitando a reversão quando você se afasta em um declive acentuado.



**sistema anticapotamento**  
Aumenta a estabilidade do veículo quando o risco de capotamento é alto.



**limitador e controlador de velocidade**  
Controla a sua velocidade usando botões no volante para reduzir o risco de transgressões de velocidade.



**airbag**  
Dois airbags protegem você e o seu passageiro em caso de colisão.





## paleta de cores



branco glacier (ps)



prata étoile (pm)



cinza lune (pm)



preto nacré (pm)



vermelho vivo (ps)



vermelho fogo (pm)

ps: pintura sólida  
pm: pintura metálica  
fotos não vinculativas contratualmente

## versões



### PRO

#### equipamento padrão

##### estilo exterior

- para-choque dianteiro na cor preta
- para-choque traseiro na cor preta
- rodas de aço estampado de aro 16" na cor preta
- indicadores de direção laterais
- proteção de compartimento de carga (revestimento)
- porta traseira com chave de bloqueio

##### estilo interior

- revestimento dos bancos em tecido Kario Noir
- volante e manopla de câmbio com detalhes em preto brilhante
- saídas de ar com detalhes cromados

##### conforto e conveniência

- travas elétricas com comando na chave
- abertura interna da tampa de combustível
- desembaçador do vidro traseiro
- ar-condicionado manual
- direção eletro-hidráulica
- volante com regulagem de altura
- comandos funcionais do volante
- indicador de mudança de marcha (GSI)
- aviso sonoro de luzes acesas
- luz de cortesia dianteira com temporizador
- para-sóis com espelhos
- Eco Mode
- velocímetro digital com

##### monitor Eco Driving

- travamento central das portas
- piloto automático com controlador e limitador de velocidade

##### segurança

- airbag duplo
- freios ABS
- AFU - assistência de frenagem de emergência
- EBD - distribuição eletrônica de frenagem
- ESP - controle de estabilidade
- TCS - controle de tração
- HSA - assistente de partida em rampa
- RMI e ROM: sistema anticapotamento
- CAR - travamento automático das portas com

##### destravamento em caso de colisão

- travamento de ignição eletrônica por transponder
- alerta de cinto de segurança não afivelado (motorista e passageiro)
- apoio de cabeça dianteiro com ajuste de altura
- apoio de cabeça traseiro com ajuste de altura (x3)
- cintos de segurança dianteiros com ajuste de altura e pré-tensionador
- cintos de segurança dianteiros e traseiros de 3 pontos
- pontos de fixação Isofix para cadeiras de criança nos bancos traseiros (x2)
- função de trava infantil nas portas traseiras

- luzes de rodagem diurna (DRL)
- protetor de cárter
- corrente de sincronização do motor
- estepe com pneu de uso misto (localizado na parte de trás, sob o compartimento de carga)

## versões



### intense (PRO +)

#### equipamento padrão

##### estilo exterior

- para-choque dianteiro na cor do veículo
- maçanetas na cor preto brilhante
- retrovisores na cor preto brilhante
- barras de teto longitudinais funcionais
- rodas de liga leve 16"

##### estilo interior

- painéis de porta com revestimento em tecido

##### conforto e conveniência

- chave canivete com destravamento remoto das portas
- apoio de braço do assento do motorista
- computador de bordo
- indicador de temperatura exterior
- luz de cortesia traseira
- ajuste elétrico dos retrovisores
- vidros dianteiros e traseiros elétricos

- sensor de estacionamento traseiro

##### segurança

- alarme perimétrico
- alça de segurança dianteira (passageiro)
- faróis de neblina
- 3ª luz de freio

##### comunicação e tecnologia de bordo

- sistema Easy Link

- com tela sensível ao toque de 8", AM/FM, Bluetooth® e USB
- replicação sem fio de smartphone com Apple CarPlay® e Android Auto®
- integração de funções de Eco Coaching e Eco Scoring na tela multimídia



### outsider (intense +)

#### equipamento padrão

##### estilo exterior

- grade frontal com detalhes cromados
- faróis adicionais integrados na proteção frontal
- alargadores de para-lama
- rodas de liga leve 16" diamantadas biton
- adesivo de porta Outsider
- capota marítima
- Santo Antônio
- grade do vidro traseiro

##### estilo interior

- bancos em revestimento premium com costura Laranja Corail
- painéis de porta em revestimento premium
- volante e manopla de câmbio com detalhes cromados e revestimento premium
- maçanetas com detalhes cromados
- interior com detalhes em Laranja Corail
- alça de segurança dianteira e traseira

##### conforto e conveniência

- ar-condicionado automático e digital
- luz de leitura do passageiro
- porta-luvas iluminado
- tomada 12 V traseira
- faróis com função Follow me Home
- sensor de chuva
- sensor crepuscular
- câmera de ré

## estofamento



revestimento em tecido Kario Noir (PRO)



revestimento em tecido Kario Noir (intense)



revestimento premium com costura Laranja Corail (outsider)

## rodas



rodas de aço estampado aro 16" prata



rodas de liga leve 16" diamantadas cinza



rodas de liga leve 16" diamantadas biton

## ficha técnica

	SCe 1.6	TCe 1.3
<b>Motor</b>		
Potência máxima (ISO/ABNT)	118 cv (gasolina) @ 5.500 rpm 120 cv (etanol) @ 5.500 rpm	163 cv (gasolina) @ 4.500 - 6.000 rpm 170 cv (etanol) @ 4.500 - 6.000 rpm
Torque máximo (ISO/ABNT)	16,2 kgf.m @ 4.000 rpm	27,5 kgf.m @ 1.600 - 4.250 rpm
Norma de emissões		Proconve L7
Cilindrada (cm³)	1.598	1.330
Tipo de injeção	injeção indireta multiponto	turbo injeção direta
Número de cilindros/válvulas		4/16
Sincronização do motor		corrente de distribuição
<b>Transmissão</b>		
Caixa de câmbio	manual	CVT X-Tronic®
Marchas	6 para frente + 1 reversa	8 para frente + 1 reversa
Tração	tração dianteira 4x2	tração dianteira 4x2
<b>Carroceria</b>		
Tipo		picape
Arquitetura		monobloco
Portas		4
Passageiros		5
<b>Direção e suspensão</b>		
Direção		com assistência eletro-hidráulica
Suspensão dianteira		tipo MacPherson, braços inferiores, barra estabilizadora e amortecedores hidráulicos telescópicos
Suspensão traseira		tipo Multilink independente, barra estabilizadora e amortecedores hidráulicos telescópicos
<b>Freios e rodas</b>		
Freios dianteiros		discos ventilados
Freios traseiros		tambor
Rodas		aro 16"
Pneus		215/65 R16
Estepe		mesmo tamanho e pneu
<b>Pesos e capacidades</b>		
Peso em ordem de marcha (kg)	1.292 (PRO)/1.339 (intense)	1.432
Carga útil (kg)	680 (PRO)/650 (intense)	650 (outsider)
Volume da caçamba (L)		683
Carga máxima rebocável (reboque com freio) (kg)		710
Ganchos de fixação na caçamba (qtd.)		8
<b>Combustível</b>		
Tipo de combustível		gasolina e/ou etanol
Capacidade do tanque (L)		45
<b>Consumo</b>		
Consumo na cidade etanol/gasolina (km/l)	7,7/11,0	7,4/10,5
Consumo na estrada etanol/gasolina (km/l)	7,9/11,4	7,8/11,0
<b>Desempenho</b>		
Velocidade máxima (km/h)	169	189
Aceleração 0-100 km/h (s)	11,8	9,9
<b>Garantia</b>		
Garantia	3 anos ou 100.000 quilômetros, o que ocorrer primeiro; e garantia anticorrosiva de 6 anos	

# lista de equipamentos

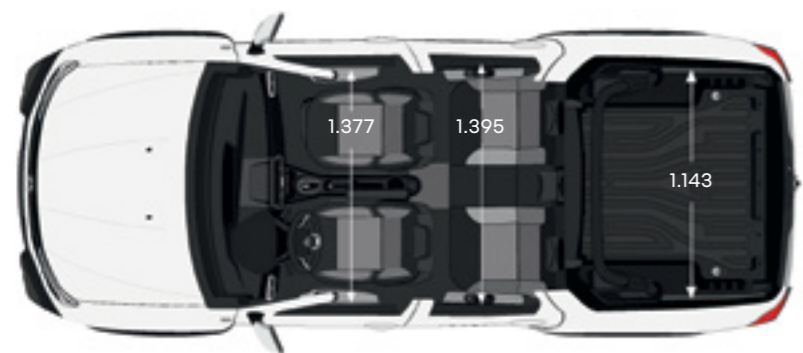
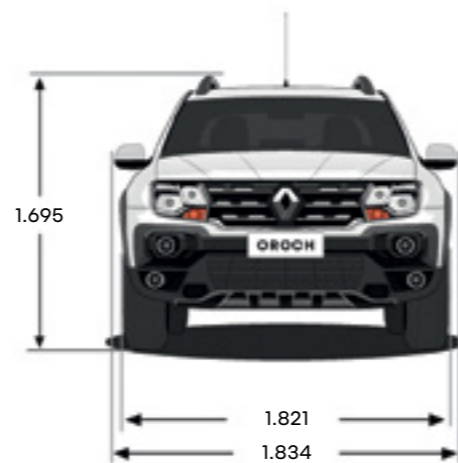
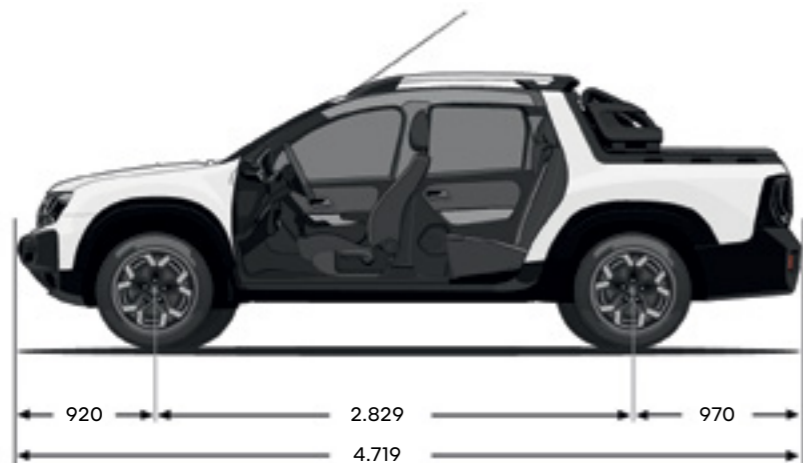
	PRO	intense	outsider
<b>Design exterior</b>			
grade frontal com detalhes cromados	-	-	■
para-choque frontal em preto	■	-	-
para-choque frontal na cor do veículo	-	■	■
faróis adicionais integrados na proteção frontal	-	-	■
alargadores de para-lama	-	-	■
maçanetas em preto brilhante	-	■	■
retrovisores em preto brilhante	-	■	■
barras de teto longitudinais funcionais	-	■	■
rodas de aço 16"	■	-	-
rodas de liga leve 16" em cinza escuro	-	■	-
rodas de liga leve 16" diamantadas biton	-	-	■
adesivo de porta Outsider	-	-	■
indicador de direção lateral	■	■	■
protetor de caçamba	■	■	■
8 ganchos na caçamba	■	■	■
capota marítima	-	-	■
Santo Antônio	-	-	■
porta da caçamba com travamento por chave	■	■	■
lanternas traseiras escurecidas	■	■	■
grade do vidro traseiro	-	-	■
<b>Interior</b>			
bancos em tecido Kario Noir	■	■	-
bancos em revestimento premium com costura Laranja Corail	-	-	■
painéis de porta com revestimento em tecido	-	■	-
painéis de porta em revestimento premium	-	-	■
volante e manopla de câmbio com detalhes em preto brilhante	■	■	-
volante e manopla de câmbio com detalhes cromados e revestimento premium	-	-	■
maçanetas internas com detalhes cromados	-	-	■
saídas de ar com detalhes cromados	■	■	■
interior com detalhes em Laranja Corail	-	-	■
<b>Conforto e conveniência</b>			
travas elétricas com comando na chave	■	■	■
abertura interna mecânica do bocal de abastecimento	■	■	■
chave canivete com destravamento remoto das portas	-	■	■
desembaçador de vidro traseiro	■	■	■
ar-condicionado manual	■	■	-
ar-condicionado automático	-	-	■
direção com assistência eletro-hidráulica	■	■	■
volante com ajuste de altura	■	■	■
volante com comandos funcionais	■	■	■
banco do motorista com ajuste de altura e lombar	-	■	■
apoio de braço	-	■	■
computador de bordo	-	■	■
indicador de troca de marcha (GSI)	■	■	■
indicador de temperatura externa	-	■	■
aviso sonoro de faróis acesos	■	■	■
luz de leitura do passageiro	-	-	■
luz de cortesia frontal	■	■	■
luz de cortesia traseira	-	■	■
quebra-sol com espelho	■	■	■
porta-copos frontal e traseiro/porta-objetos no console central	■	■	■

	PRO	intense	outsider
<b>Conforto e conveniência (continuação)</b>			
luz de cortesia no porta-luvas	-	-	■
retrovisores com ajuste elétrico	-	■	■
tomada 12 V traseira	-	-	■
vidros dianteiros elétricos	■	-	-
vidros dianteiros e traseiros elétricos	-	■	■
faróis com função Follow me Home	-	-	■
função Eco Mode	■	■	■
velocímetro digital com monitoramento Eco Driving	■	■	■
travamento central das portas	■	■	■
limitador e controlador de velocidade	■	■	■
porta USB no console central	-	■	■
sensor de chuva	-	-	■
sensor crepuscular	-	-	■
sensor de estacionamento	-	■	■
câmera de ré	-	-	■
<b>Segurança</b>			
airbag duplo	■	■	■
freios ABS	■	■	■
AFU - assistente de frenagem de emergência	■	■	■
EBD - distribuição eletrônica de freios	■	■	■
ESP - controle de estabilidade	■	■	■
TCS - controle de tração	■	■	■
HSA - assistente de partida em rampa	■	■	■
RMI e ROM - sistema anticapotamento	■	■	■
CAR - travamento central automático com destravamento em caso de colisão	■	■	■
bloqueio eletrônico da ignição por transponder	■	■	■
alarme perimétrico	-	■	■
alerta de cinto de segurança não afivelado (motorista e passageiro)	■	■	■
apoio de cabeça dianteiro com ajuste de altura	■	■	■
apoio de cabeça traseiro com ajuste de altura (x3)	■	■	■
cintos de segurança dianteiros com ajuste de altura e pré-tensionador	■	■	■
cinto de três pontos dianteiros e traseiros	■	■	■
alça de segurança dianteira	-	■	-
alça de segurança dianteira e traseira	-	-	■
Isofix nos bancos traseiros (x2)	■	■	■
portas traseiras com trava de segurança para crianças	■	■	■
faróis de neblina	-	■	■
luzes de circulação diurna (DRL)	■	■	■
3ª luz de freio	-	■	■
protetor de cárter	-	■	■
motor com corrente de distribuição	■	■	■
estepe com pneu de uso misto	■	■	■
<b>Comunicação e tecnologia</b>			
4 alto-falantes	-	■	■
comando satélite de áudio com função de reconhecimento de voz (push to talk)	-	■	■
predisposição para rádio	■	-	-
multimídia touchscreen flutuante de 8" com sistema Easy Link, AM/FM, Bluetooth® e USB	-	■	■
espelhamento sem fio de smartphone com Apple CarPlay® e Android Auto®	-	■	■
funções Eco Coaching e Eco Scoring integradas ao multimídia	-	■	■

■ = padrão | - = não disponível

Android Auto® é uma marca comercial da Google Inc. Apple CarPlay® é uma marca comercial da Apple Inc.

## dimensões e volumes



	PRO	intense	outsider
<b>Dimensões (mm)</b>			
Distância entre-eixos		2.829	
Comprimento	4.700	4.700	4.719
Largura	1.821	1.821	1.834
Altura	1.631	1.694	1.694
Distância do solo		212	
Ângulo de ataque		27,6°	
Ângulo de saída		22,4°	
Largura entre rodas dianteiras		1.558	
Largura entre rodas traseiras		1.556	

	PRO	intense	outsider
<b>Capacidade de carga</b>			
Volume da caçamba (L)		683	
Carga útil (kg)	680	650	650
Comprimento (mm)		1.291	
Largura máx./mín. (mm)		1.200/1.143	
Altura (mm)		539	
Ganchos de amarração (unidades)		8	

## Renault Care Service

Estamos sempre ao seu lado para facilitar a sua vida e poupar tempo na manutenção do seu Renault: orçamentos e agendamentos online, pacotes, contratos de manutenção, seguro e assistência, programa personalizado **My Renault...** Aproveite as nossas soluções simples e rápidas, adaptadas às suas necessidades.

### seu primeiro passo

Todas as informações de que você precisa podem ser encontradas:

- em nossos sites, ofertas de produtos/serviços/finanças, compromissos de test drive, etc.;
- em nossa rede de concessionárias, reuniões com nossas equipes técnicas e de vendas.

### Renault Service: 100% coberto

Proteja-se do imprevisto com as nossas garantias estendidas, apólices de seguro e Renault Assistance, sempre à sua disposição.

### My Renault: parceiro do dia a dia

Aproveite os benefícios de uma conta web personalizada, especialmente para conselhos, ofertas, vantagens exclusivas, lembretes do programa de manutenção, os seus próximos compromissos, etc.

### Renault Service: manutenção sem preocupações

Os nossos contratos de manutenção Renault Service oferecem as vantagens de um pacote com tudo incluído sob medida.

### acessórios: o seu Renault personalizado

A nossa gama de acessórios contém tudo o que você precisa para tornar o seu veículo ainda mais atraente, prático, confortável e personalizado.

