

RENAULT KARDIAN



a mudança que muda tudo

O Renault Kardian é um SUV imponente: grade frontal "diamond shape", assinatura luminosa em LED, barras de teto modulares e teto bíton. No interior, a verdadeira revolução, com painel digital de 7", console central elevado, freio de estacionamento eletrônico e câmbio e-shifter, além de acabamento de painéis em revestimento premium. A tecnologia também está presente nos 13 sistemas de assistência ao condutor, como o controle de velocidade adaptativo (ACC) e a câmera multiview (MVC), melhorando a sua experiência de direção.



O motor turbo TCe de 125 cv, com 220 Nm (22,4 kgfm) de torque e câmbio automático EDC (Efficient Dual Clutch) imerso em óleo, oferece eficiência, reatividade instantânea e muito prazer ao dirigir.

motor turbo TCe de 125 cv com 220 Nm (22,4 kgfm) de torque

13 sistemas avançados de assistência ao condutor e 6 airbags de série

console central elevado com manopla de câmbio e-shifter e freio de estacionamento eletrônico

painel digital de 7"

carregador de smartphone por indução

multi-sense com ambient lighting

conteúdos interativos

01. design

02. prazer ao dirigir

03. tecnologias avançadas

04. sistemas avançados de assistência à condução

05. customização

visual dinâmico

O Renault Kardian combina linhas modernas e dinâmicas com o design imponente de um SUV. A sua carroceria com teto bítton dá um toque de robustez e sofisticação.



Com as suas rodas de liga leve de 17" diamantadas e escurecidas, o novo emblema emoldurado na grade diamond shape e a assinatura luminosa 100% LED, o Renault Kardian representa a combinação perfeita entre elegância e esportividade.



Barras de teto modulares exclusivas mudam de longitudinal a transversal para carregar o que você precisa de acordo com o seu estilo de vida.



revolução interior

O interior de alta qualidade traz elementos de segmentos superiores.

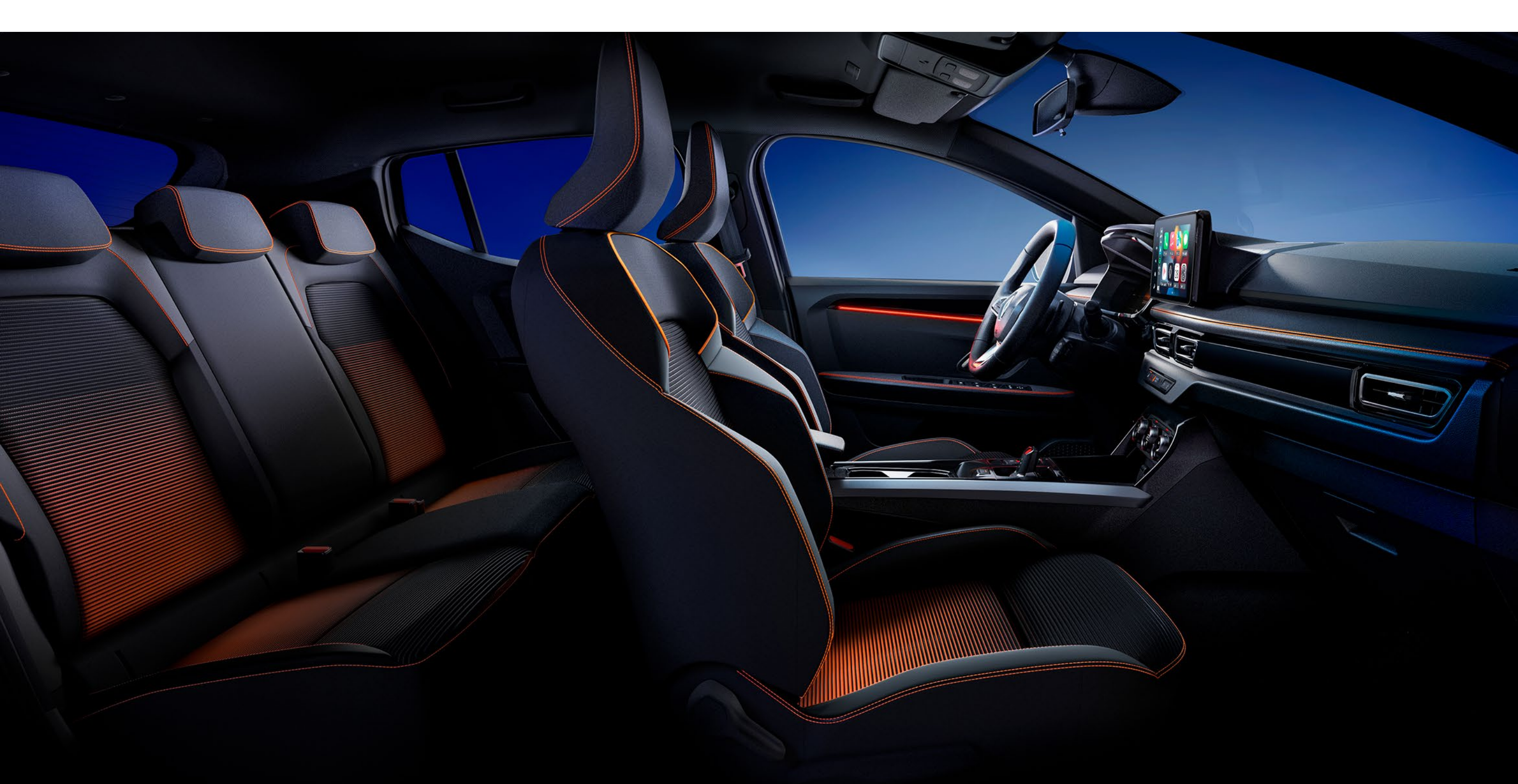
Os bancos ergonômicos com detalhes em laranja e o emblema Renault como "easter egg" no estofamento adicionam um toque de elegância.



O console central elevado com apoio de braços oferece conforto e otimização de espaço com o conjunto de câmbio e-shifter e freio de estacionamento eletrônico. O Renault Kardian possui 8 litros de armazenamento em porta-objetos, um destaque na sua categoria.



O interior também é espaçoso e confortável. Para completar a experiência a bordo, você cria a atmosfera que deseja com o multi-sense com ambient lighting de até 8 cores disponíveis e 3 modos de condução: Eco, Sport e My Sense (personalizável).



movidos pelo desempenho

O motor turbo TCe de 125 cv com 220 Nm de 3 cilindros se traduz em potência e excelente aceleração.



O câmbio automático EDC (Efficient Dual Clutch), de 6 velocidades, imerso em óleo se traduz em reatividade instantânea, eficiência e prazer ao dirigir. O freio de estacionamento eletrônico torna a partida e a parada muito mais fáceis.



Tenha tudo na mão com o volante multifuncional: controle e limitador de velocidade, computador de bordo e paddle-shift para trocas de marcha rápidas e precisas.



conectividade

A tecnologia está no DNA do Renault Kardian: painel digital de 7" e multimídia flutuante Display Link de 8" com Android Auto® e Apple CarPlay® sem fio.



O painel digital mantém você informado sobre o seu veículo, a sua condução e muito mais.



Carregamento de smartphone por indução, além de entrada USB frontal e traseira para outros dispositivos.



Não há necessidade de utilizar a chave para destravar e travar o veículo ou desligar e dar a partida. Basta mantê-la consigo e ela será detectada automaticamente.

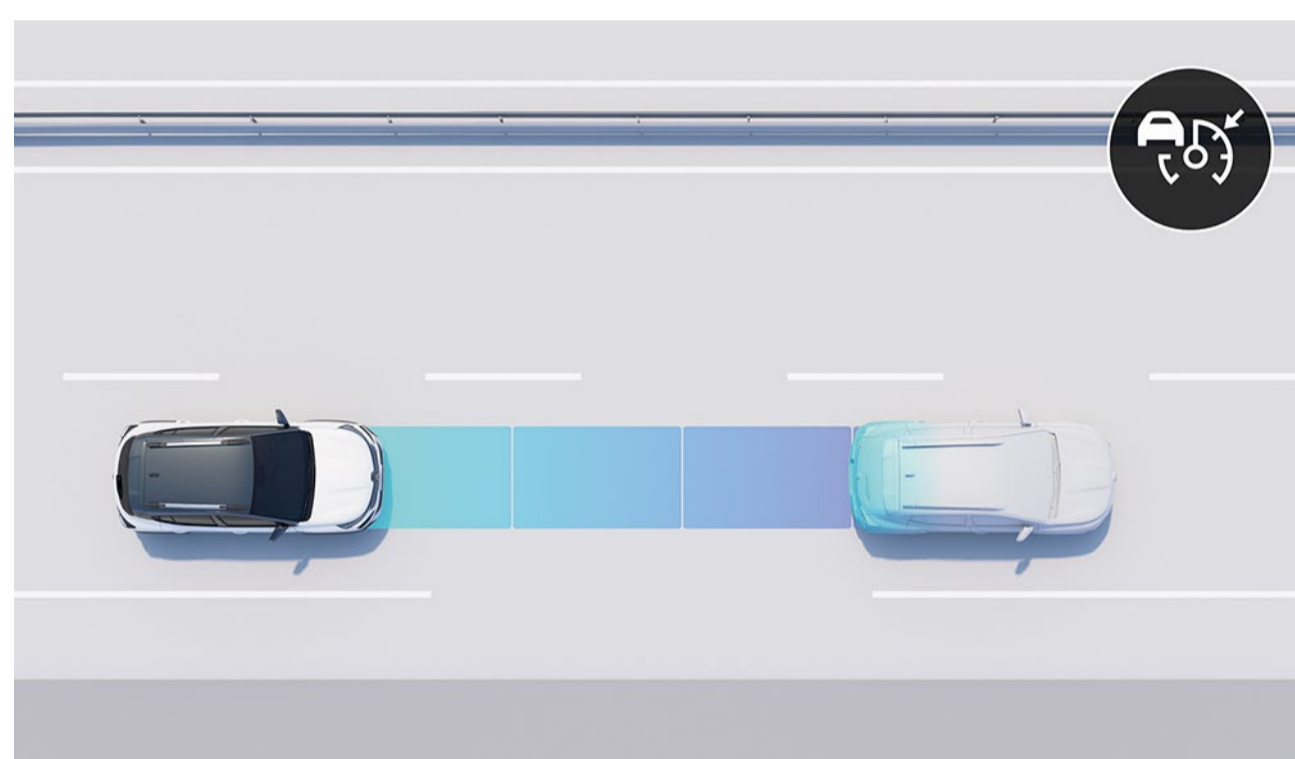


04. sistemas avançados de assistência ao condutor (ADAS)



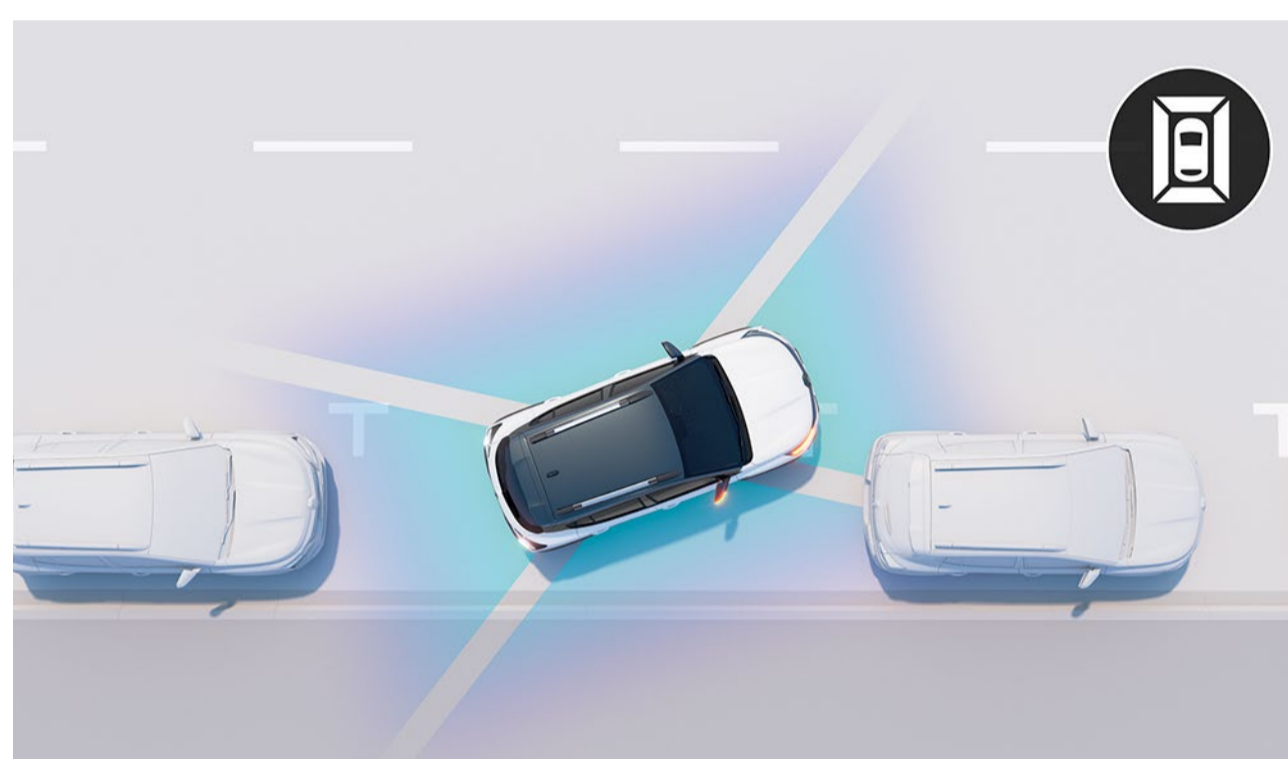
13 sistemas avançados de assistência ao condutor

O programa de segurança Human First traz ao Renault Kardian 13 inovadores sistemas avançados de assistência ao condutor.



controle de velocidade adaptativo (ACC)

O sistema mantém uma distância programada do veículo à sua frente, ativando os freios ao chegar muito próximo ou acelerando quando o caminho está livre novamente.



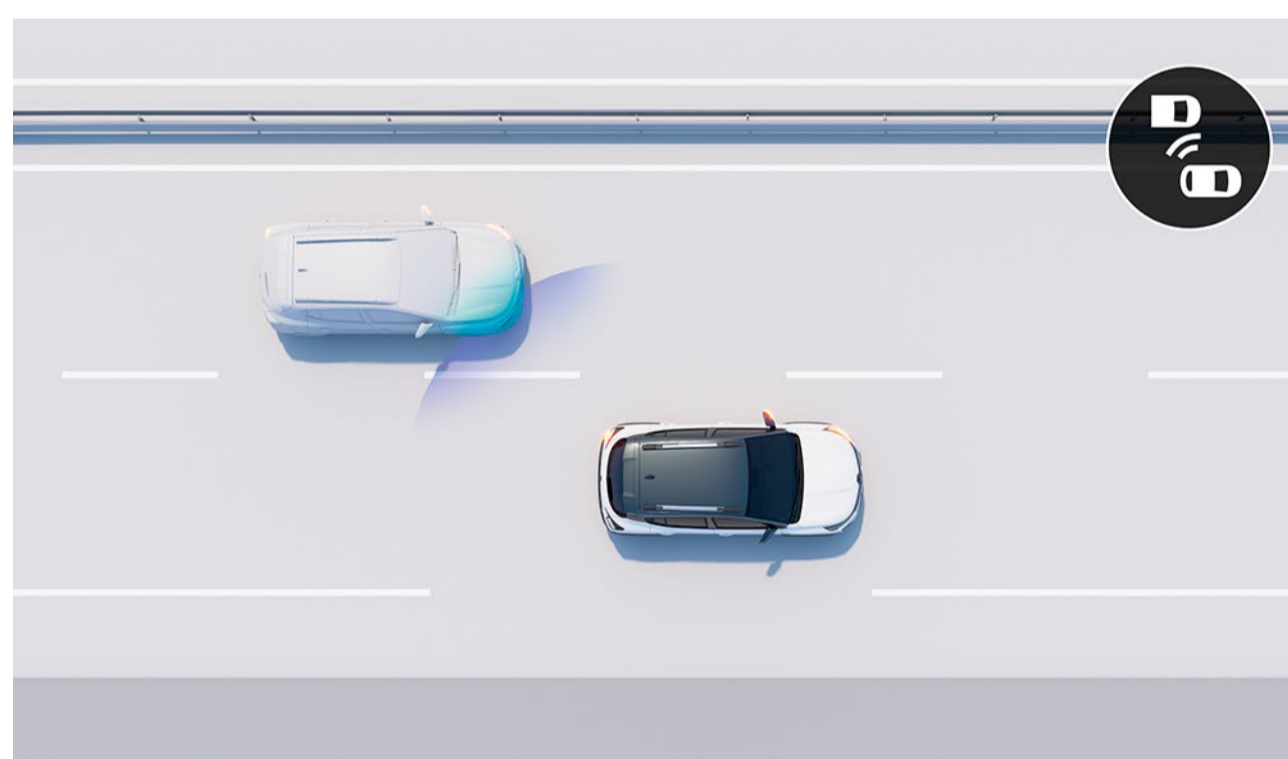
câmera multiview (MVC)

Tenha visão completa para facilitar as manobras. O Renault Kardian está equipado com 4 câmeras, fornecendo a visão de tudo ao redor do seu veículo.



frenagem automática de emergência (AEB)

Avisa o motorista de um risco iminente de colisão frontal com um veículo parado ou em baixas velocidades e aciona a frenagem automática de emergência para evitar ou mitigar uma colisão.



alerta de ponto cego (BSW)

Esse sistema utiliza luzes de aviso no retrovisor externo para alertar você sobre a presença de veículos que não são visíveis no seu campo de visão.

demais assistentes ao condutor:

- alerta de colisão frontal (FCW)
- alerta de distância segura (DW)
- assistente de partida em rampa (HSA)
- controle de velocidade (CC)
- limitador de velocidade (SL)
- sensor crepuscular
- câmera de estacionamento traseira
- sensor de estacionamento frontal
- sensor de estacionamento traseiro

05. customização

cores



laranja Energy (pm)



branco Glacier (cs)



prata Étoile (pm)



cinza Cassiopée (pm)



preto Nacré (cb)

cb: cor base

cs: cor sólida

pm: pintura metálica

fotos não vinculativas contratualmente.

05. customização

acabamentos interiores



evolution turbo TCe câmbio EDC

- 6 airbags (frontal, lateral e de cortina)
- sensores de estacionamento e câmera traseira
- retrovisores com ajuste elétrico
- controle e limitador de velocidade (CC+SL)
- assistente de partida em rampa (HSA)
- painel de instrumentos digital de 7"
- câmbio e-shifter
- paddle-shift
- ar-condicionado digital com função auto
- multimídia flutuante Display Link de 8" com Android Auto® e Apple CarPlay® com espelhamento sem fio
- faróis e assinatura luminosa 100% em LED
- barras de teto funcionais e modulares em preto
- roda flexwheel bítton 16"
- stop & start
- monitoramento de pressão dos pneus (TPMS)
- volante com ajuste de altura e profundidade
- 4 alto-falantes
- modo ECO com Eco Scoring
- vidros do motorista com função "one touch" e antiesmagamento
- vidros elétricos dos passageiros



techno turbo TCe câmbio EDC (evolution +)

- frenagem automática de emergência (AEBS)
- alerta de colisão frontal (FCW)
- freio de estacionamento eletrônico
- console central elevado com apoio de braço
- rodas de liga leve de 17" diamantadas
- barras de teto funcionais e modulares em prata
- painel de instrumentos e de porta em revestimento premium
- volante com revestimento premium
- chave presencial do tipo cartão e acesso hands-free
- partida remota do motor
- 6 alto-falantes
- 2 saídas USB-C para o banco traseiro
- vidros dos passageiros com função "one touch" e antiesmagamento

opcional:

- teto bítton em preto Nacré



première edition turbo TCe câmbio EDC (techno +)

- controle de velocidade adaptativo (ACC)
- câmera multiview (MVC)
- alerta de ponto cego (BSW)
- alerta de distância segura (DW)
- multi-sense com ambient lighting (iluminação personalizável no interior)
- modos de condução do multi-sense: Eco, Sport e MySense (personalizável)
- carregador de smartphone por indução
- sensor crepuscular
- bancos com detalhes laranja e "easter egg" logo Renault
- rodas de liga leve de 17" diamantadas e escuras
- grade frontal "diamond shape"
- sensores de estacionamento frontais
- faróis de neblina
- teto bítton em preto Nacré
- antena shark
- badge lateral "première edition"
- skis em prata acetinado

05. customização

estofamento



zanine



xiris 3



myla

rodas



rodas flexwheel bítón de 16" ILHABELA

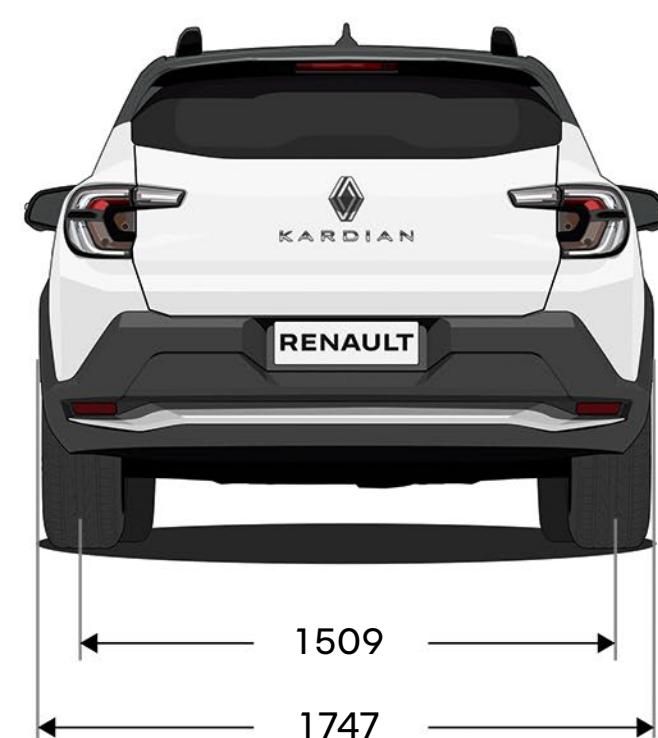
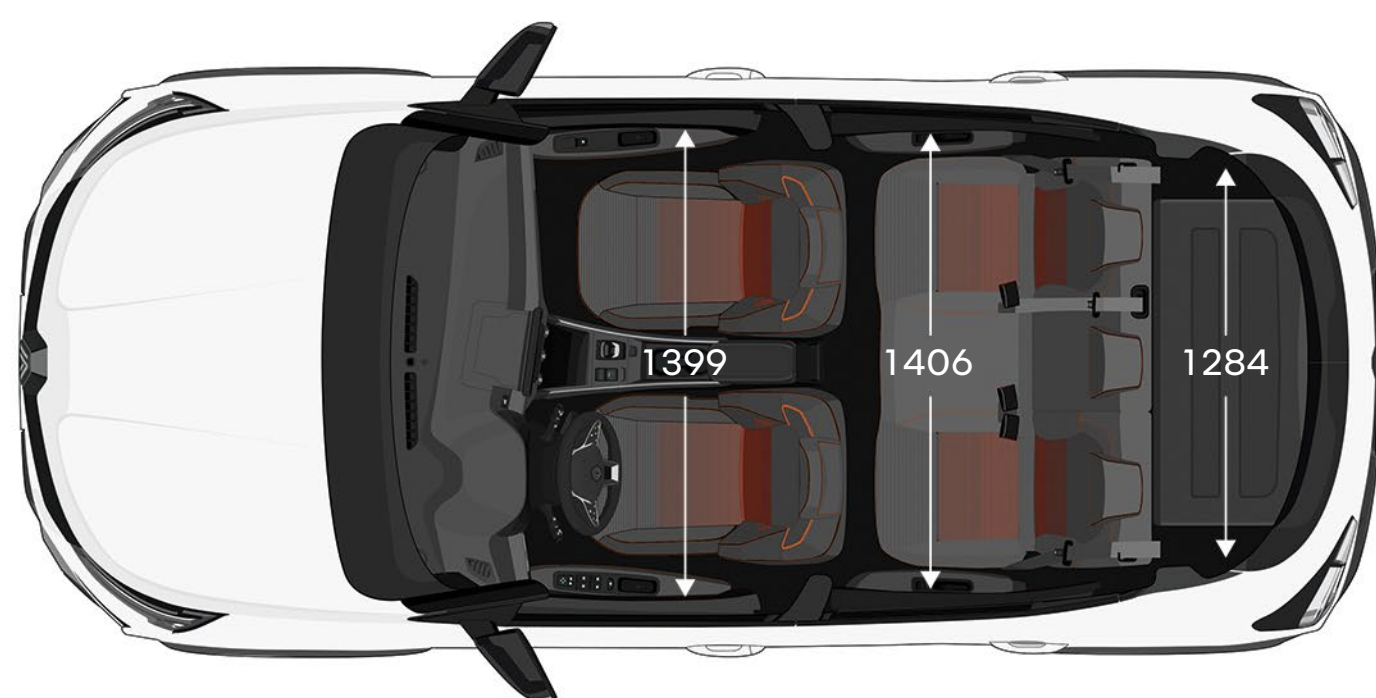
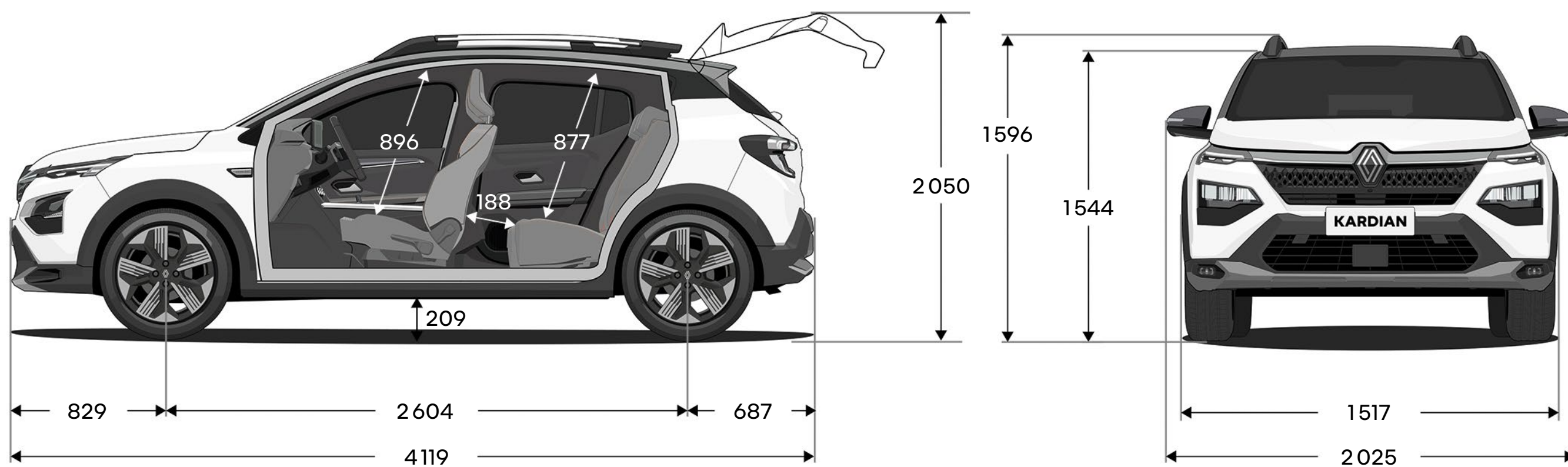


rodas de liga leve diamantadas bítón de 17" HAYEK



rodas de liga leve diamantadas bítón de 17" matizadas HAYEK

dimensões e volumes



dimensões em mm.

ficha técnica

	evolution	techno	première edition
arquitetura	carroceria monobloco, dois volumes (SUV), cinco lugares e cinco portas		
motor	turbo, três cilindros em linha, 12 válvulas, injeção direta central (GDI), flex (etanol e/ou gasolina), refrigeração líquida		
cilindrada	999 cm ³		
sincronização do motor	corrente de comando		
comando de válvulas	duplo variável (VVT)		
tração	dianteira 4x2		
potência máxima (ABNT)	125 cv (etanol) / 120 cv (gasolina) @ 5.000 rpm		
torque máximo (ABNT)	220 Nm (22,4 kgfm) @ 2.250 rpm (etanol) 200 Nm (20,4 kgfm) @ 2.000 rpm (gasolina)		
taxa de compressão	11,0:1		
partida a frio	sem tanque suplementar		
câmbio	automático EDC (Efficient Dual Clutch) de dupla embreagem imerso em óleo com opção de trocas de 6 velocidades via aletas (paddle-shifts) no volante		
relação de marchas			
1ª	3,891:1		
2ª	2,647:1		
3ª	1,792:1		
4ª	1,219:1		
5ª	0,825:1		
6ª	0,561:1		
ré	3,718:1		
relação do diferencial	4,647:1		
direção	elétrica		
diâmetro de giro	10,5 m		
freios	discos ventilados na dianteira e tambores na traseira com sistema ABS com AFU		
pneus	205/60 R16	205/55 R17	
suspensão dianteira	tipo MacPherson com rodas independentes, amortecedores hidráulicos, molas helicoidais, barra estabilizadora e braços oscilantes inferiores		
suspensão traseira	eixo de torção com barra estabilizadora, rodas semi-independentes, amortecedores hidráulicos e molas helicoidais		
aceleração 0-100 km/h	9,9s (etanol) e 10,7s (gasolina)		
velocidade máxima	180 km/h		
capacidade do tanque de combustível	50 litros		
consumo (PBEV/INMETRO)	com gasolina: 13,1 km/l na cidade e 13,9 km/l na estrada com etanol: 9,0 km/l na cidade e 9,7 km/l na estrada		
peso do veículo em ordem de marcha (PVOM)	1.166 kg	1.184 kg	1.186 kg
porta-malas	410 litros		
dimensões			
entre-eixos	2.604 mm		
comprimento	4.119 mm		
largura com/sem retrovisores	2.025 mm/1.747 mm		
altura com/sem barras de teto	1.596 mm/1.544 mm		
altura livre do solo	209 mm		
ângulo de entrada	20°		
ângulo de saída	36°		
garantia	3 anos ou 100.000 quilômetros, o que ocorrer primeiro		

equipamentos & opcionais

	evolution	techno	première edition
design exterior			
aerofólio traseiro	▪	▪	▪
alargador de para-lamas	▪	▪	▪
antena shark	-	-	▪
badge lateral "première"	-	-	▪
barras de teto modulares em prata acetinado	-	▪	▪
barras de teto modulares em preto	▪	-	-
faróis 100% em LED	▪	▪	▪
faróis de neblina em LED	-	-	▪
grade frontal "diamond shape" em preto brilhante	-	-	▪
lanterna traseira em LED com assinatura "C-shape"	▪	▪	▪
luz de condução diurna (DRL) em LED	▪	▪	▪
maçanetas na cor do veículo	▪	▪	▪
pintura bítom com teto em preto Nacré	-	o	▪
retrovisores externos em preto brilhante	▪	▪	▪
rodas flexwheel em bítom de 16" Ilhabela	▪	-	-
rodas de liga leve diamantadas bítom de 17" Hayek	-	▪	-
rodas de liga leve diamantadas bítom de 17" matizadas Hayek	-	-	▪
skis frontais e traseiros em prata acetinado	-	-	▪
design interior			
acabamento de portas frontais em preto brilhante	-	▪	▪
ambient lighting (iluminação dinâmica e personalizável no interior)	-	-	▪
console central elevado com apoio de braços em revestimento premium e porta-objetos	-	▪	▪
console central standard	▪	-	-
interior "zanine" e bancos em tecido preto com detalhes em vermelho	▪	-	-
interior "xiris 3" e bancos mistos com detalhes em laranja	-	▪	-
interior "myla" e bancos mistos com detalhes em laranja e logo "Renault"	-	-	▪
maçanetas internas acetinadas	▪	▪	▪
painel de portas em revestimento premium	-	▪	▪
revestimento premium no painel e volante	-	▪	▪
segurança ativa & passiva			
6 airbags (frontais, laterais e de cortina)	▪	▪	▪
ajuste de altura dos cintos de segurança	▪	▪	▪
alerta de afivelamento dos cintos de segurança (SBR) para todos os ocupantes (5x)	▪	▪	▪
alerta de colisão frontal (FCW)	-	▪	▪
alerta de distância segura (DW)	-	-	▪
alerta de ponto cego (BSW)	-	-	▪
alerta luminoso de frenagem de emergência	▪	▪	▪
assistente de partida em rampa (HSA)	▪	▪	▪
câmera de estacionamento traseira	▪	▪	▪
câmera multiview (MVC)	-	-	▪
controle de velocidade (CC)	▪	▪	▪
controle de velocidade adaptativo (ACC)	-	-	▪
controles eletrônicos de estabilidade e tração (ESP+ASR)	▪	▪	▪
frenagem automática de emergência (AEBS)	-	▪	▪
limitador de velocidade (SL)	▪	▪	▪
monitoramento de pressão dos pneus (TPMS)	▪	▪	▪
regulagem manual de altura dos faróis	▪	▪	▪
retrovisores com indicadores de direção (setas) laterais	▪	▪	▪
sensor crepuscular	-	-	▪
sensor de estacionamento frontal	-	-	▪
sensor de estacionamento traseiro	▪	▪	▪
tecnologia e conforto			
4 alto-falantes	▪	-	-
6 alto-falantes	-	▪	▪
ar-condicionado digital com função auto	▪	▪	▪
banco do motorista com regulagem de altura	▪	▪	▪
banco traseiro rebatível 1/3 - 2/3	▪	▪	▪
carregador de smartphone por indução	-	-	▪
chave presencial do tipo cartão e acesso hands-free	-	▪	▪
painel digital de 7"	▪	▪	▪
computador de bordo digital	▪	▪	▪
câmbio e-shifter	▪	▪	▪
espelhamento Android Auto® e Apple CarPlay® sem fio	▪	▪	▪
espelhos de cortesia	▪	▪	-
espelhos de cortesia com iluminação	-	-	▪
freio de estacionamento eletrônico	-	▪	▪
indicador de trocas de marcha (GSI)	▪	▪	▪
luzes de leitura frontais e traseiras	▪	▪	▪
modo ECO + Eco Scoring	▪	▪	-
multimídia flutuante Display Link de 8"	▪	▪	▪
multi-sense com modos de condução Eco, Sport e My Sense (personalizável)	-	-	▪
paddle-shifts (aletas atrás do volante para trocas de marcha)	▪	▪	▪
partida remota do motor	-	▪	▪
portas (2x) USB-C para carregamento para os ocupantes traseiros	-	▪	▪
porta USB-A frontal para dados/carregamento	▪	▪	▪
porta USB-C frontal para carregamento	▪	▪	▪
porta-revisos no assento do passageiro	-	▪	▪
retrovisores com regulagem elétrica	▪	▪	▪
stop & start (desligamento/acionamento automático do motor)	▪	▪	▪
vidro do motorista com função "one touch" e antiesmagamento	▪	▪	▪
vidros dos passageiros com função "one touch" e antiesmagamento	-	▪	▪
vidros elétricos dos passageiros	▪	▪	▪
volante com regulagens de altura e profundidade	▪	▪	▪
Opcional: o			
Série: •			
Não disponível: -			

acessórios

referência	acessório
design interno	
7717080978	Porta-óculos
969202898R	Apoio de braço com porta-objetos
7717070074	Kit Luz LED Interna Ambient Light
7717080516	Kit de Luzes Internas Led 4 peças
7717080517	Kit de Luzes Internas Led 7 peças
design externo	
7717079851	Friso na cor do veículo - Laranja
7717084881	Friso na cor do veículo - Cinza
7717084882	Friso na cor do veículo - Prata
7717084883	Friso na cor do veículo - Branco
7717084884	Friso na cor do veículo - Preto
8201750586	Adesivo de personalização da tampa do porta-malas
8201750587	Adesivo de personalização da coluna lateral
8201731140	Soleira de porta Renault LED
7717046508	Antena Shark
segurança e proteção	
261504122R	Lâmpada LED do farol de neblina Lado Direito
261550862R	Lâmpada LED do farol de neblina Lado Esquerdo
240424418R	Kit de instalação do Farol de Neblina (chicote + botão)
7717079636	Bandeja de proteção para porta-malas
7711732293	Organizador de porta-malas
8201744365	Kit completo alarme volumétrico + módulo Bluetooth + módulo e pulseira RFID
256919518R	Alarme volumétrico
8201744363	Módulo Bluetooth
8201744364	Módulo e Pulseira RFID
8201749750	Tapete de Carpete
749029959R	Tapete de Carpete Première Edition
8201748830	Tapete PVC
7711733177	Cadeirinha PET
7711733258	Trava de segurança de estepe interno
7717079636	Parafuso antifurto de rodas
7717079635	Calha de chuva
transporte	
7711733300	Rack de teto - Thule WingBar Evo
7711733298	Porta-bike de teto - Thule FreeRide 532
8201743899	Engate com chicote e bola removível
7711733152	Porta-bike de engate - Thule RideOn 9502
7711732222	Bagageiro de teto preto (300L) - Thule Force XTS
tecnologia	
7717080518	Tilt Down

Human First é um programa abrangente de segurança desenvolvido pela Renault em colaboração com pesquisadores, especialistas e bombeiros.

Como a segurança rodoviária é importante para todos os usuários da estrada, sejam eles pedestres, ciclistas ou motoristas, o programa Human First da Renault compromete-se a:

- 1. prevenir acidentes através do desenvolvimento de equipamentos de segurança e sistemas avançados de assistência ao motorista e de segurança**
mais de 2.000 patentes relacionadas à segurança registradas pela Renault desde 1970
- 2. administrar os acidentes após a sua ocorrência, recorrendo a inovações desenvolvidas em colaboração com os bombeiros**
QRescue / Fireman Access / mais de 5.000 bombeiros nos últimos 10 anos em 19 países em todo o mundo / cerca de 400 carros doados por ano para o seu treinamento
- 3. reduzir o número de acidentes e a sua gravidade, investindo fortemente em P&D**
pontuação de segurança/coach de segurança/serviços conectados/big data/sistemas de inteligência artificial e segurança cibernética

Renault Care Service

Estamos sempre ao seu lado para facilitar a sua experiência de condução e poupar tempo na manutenção do seu Renault. Forneceremos orçamentos e compromissos online, pacotes de serviços, contratos de manutenção, seguros e assistência, o programa personalizado My Renault e soluções mais simples e fáceis perfeitamente adaptadas às suas necessidades.



Foram tomadas todas as precauções para garantir que esta publicação fosse precisa e atualizada quando impressa. Este documento foi criado usando modelos de pré-produção e protótipo. De acordo com a sua política de melhoria contínua do produto, a Renault reserva-se o direito de modificar as especificações, os veículos e os acessórios descritos e apresentados a qualquer momento. Quaisquer modificações são comunicadas aos concessionários Renault o mais rápido possível. Dependendo do país de venda, as versões podem diferir e certos equipamentos podem estar indisponíveis (como padrão, opcional ou como acessório). Entre em contato com o revendedor mais próximo para obter as informações mais recentes. Por razões técnicas de impressão, as cores apresentadas neste documento podem diferir ligeiramente das da pintura real ou do acabamento interno. Todos os direitos reservados. É proibida a reprodução em qualquer formato e por qualquer meio de toda ou parte desta publicação sem autorização prévia por escrito da Renault.

Publicis - créditos das fotos: M.Chifflet, Renault Group - Direction Design - março de 2024. Renault s.a.s., uma société par actions simplifiée (sociedade anônima simplificada francesa) com um capital social de € 533.941.113 e sede em 122-122 bis avenue du Général Leclerc 92100 Boulogne-Billancourt Cedex - Nanterre R.C.S. (Registro de Comércio e Empresas) B 780 129 987 / Tel.: 0806 00 20 20.

Renault recomenda 

