



Renault CAPTUR

Manual do proprietário



RENAULT RECOMENDA LUBRIFICANTES ELF

O MELHOR ÓLEO PARA O SEU CARRO



LUBRIFICANTES HOMOLOGADOS
E RECOMENDADOS PELA RENAULT

O óleo que nasceu na F1.



Uma marca da TOTAL

Bem-vindo a bordo de seu veículo

Este manual do usuário contém as informações necessárias:

- para conhecer bem o seu veículo para melhor utilizá-lo e obter os melhores benefícios das condições de utilização, de todas as funcionalidades e aperfeiçoamentos técnicos que ele possui;
- para garantir que o veículo sempre forneça o melhor desempenho se você seguir a orientação simples, mas abrangente, da manutenção regular.
- resolver, sem excessiva perda de tempo, os pequenos incidentes que não necessitem da intervenção de um especialista.

O tempo que dedicar à leitura deste manual será amplamente compensado pelas instruções adquiridas e pelas funcionalidades e novidades técnicas que irá descobrir nele. Se alguns pontos permanecerem eventualmente obscuros, os técnicos da nossa rede autorizada darão os esclarecimentos complementares que deseje obter com todo o prazer.

Para ajudar na leitura deste manual, você encontrará o seguinte símbolo:



Para indicar uma situação de risco ou de perigo ou uma recomendação sobre segurança.

Os modelos mencionados neste manual são descritos com base nas especificações técnicas conhecidas na data da elaboração deste documento. **O manual abrange todos os itens do equipamento (padrão e opcionais) disponíveis para esses modelos, mas se eles são apropriados ou não para o veículo depende da versão, das opções selecionadas e do país em que o veículo é vendido.**

Portanto, alguns equipamentos a serem lançados futuramente podem já estar descritos neste documento.

Por último, em todo o documento, sempre que seja feita referência a uma Oficina Autorizada, trata-se de um representante RENAULT.

Boa viagem ao volante do seu veículo.

Traduzido do francês. É proibida a reprodução ou a tradução, mesmo que parcial, sem a autorização prévia por escrito do titular dos direitos.



S U M Á R I O

Capítulos

Conheça seu carro

1

Colocar em funcionamento

2

Conforto

3

Manutenção

4

Conselhos práticos

5

Características técnicas

6

Índice alfabético

7

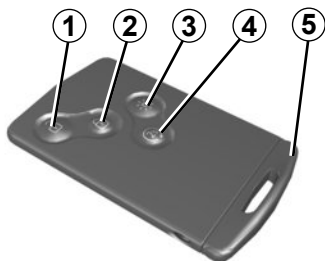


Capítulo 1: Conheça o seu veículo

Cartão RENAULT: informações gerais, uso	1.2
Abertura e fechamento das portas	1.8
Alarme	1.10
Travamento e destravamento dos componentes de abertura	1.11
Travamento automático das portas com o veículo em movimento	1.13
Apoios de cabeça dianteiros	1.14
No(s) lugar(es) dianteiro(s)	1.15
Cintos de segurança	1.16
Dispositivos complementares aos cintos de segurança dianteiros	1.20
Dispositivos de proteção lateral	1.24
Segurança de crianças: visão geral	1.26
escolha do banco para crianças	1.28
escolha da fixação do banco para crianças	1.29
Instalação do banco para crianças, informações gerais	1.31
Cadeirinha infantil: prenda com o cinto de segurança ou o sistema Isofix	1.33
Segurança de crianças: desativação/ativação do airbag do passageiro dianteiro	1.39
Posto de condução	1.42
visores e indicadores	1.44
Painel de instrumentos: luzes indicadoras	1.45
Computador de bordo	1.49
Direção assistida	1.59
Relógio e temperatura externa	1.60
Iluminações e sinalizações externas	1.62
Sinais sonoros e luminosos	1.65
Retrovisores	1.66
Regulagem dos faróis	1.67
Lavador do para-brisa e do vidro traseiro	1.68
Tanque de combustível (reabastecimento de combustível)	1.72

CARTÃO RENAULT: informações gerais (1/2)

41190



- 1 Desbloqueio de todas as portas e tampas.
 - 2 Bloqueio de todas as portas e da tampa do porta-malas.
 - 3 Acendimento à distância da luz interna.
 - 4 Bloqueio/desbloqueio do porta-malas.
- Chave integrada 5.

Mesmo com a bateria descarregada, você pode travar/destravar e dar partida no seu veículo. Consulte as informações em “Bloqueando/desbloqueando as portas” na Seção 1 e “Dando partida no motor” na Seção 2.

O cartão RENAULT permite executar:

- travamento/destravamento das portas e do bagageiro (consulte as páginas seguintes);
- acendimento à distância as luzes do veículo (consulte as páginas seguintes);

Perímetro de autonomia

Verifique se a bateria está em bom estado, se é do tipo adequado e se está corretamente encaixada no respectivo alojamento. A vida útil é de, aproximadamente, dois anos: mude quando a mensagem “BATERIA DO CARTAO FRACA” aparecer no painel de instrumentos (consulte “cartão RENAULT: bateria” na seção 5).

Raio de alcance do cartão RENAULT

Varia conforme o meio ambiente: Cuidado com o manuseio do cartão RENAULT para não travar ou destravar as portas devido a pressões involuntárias sobre os botões.



Responsabilidade do condutor durante estacionamento ou parada do veículo

Ao se afastar do veículo, nunca deixe dentro crianças, um adulto incapacitado ou animais, mesmo que seja por pouco tempo.

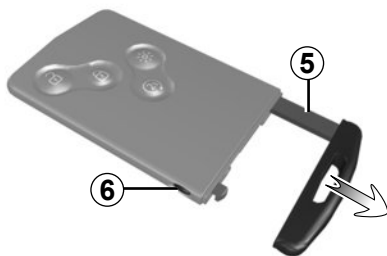
Eles podem colocar em risco a própria segurança ou de outras pessoas ao dar partida no motor, ativar equipamentos como os vidros elétricos ou travar as portas.

Além disto, com tempo quente e/ou sol, a temperatura interna da cabine aumenta muito rapidamente.

RISCO DE MORTE OU FERIMENTOS GRAVES.

CARTÃO RENAULT: informações gerais (2/2)

41191



Chave integrada 5

A chave integrada é usada para travar ou destravar a porta dianteira esquerda se o cartão RENAULT não funcionar:

- quando a bateria do cartão RENAULT está fraca ou descarregada etc.
- se o veículo estiver nas proximidades de instalações ou de aparelhos que utilizem a mesma frequência do cartão;
- o veículo se encontrar em uma zona de intensas radiações eletromagnéticas.

Acesso à chave 5

Pressione o botão 6 e retire a chave 5; depois, solte o botão.

Utilização da chave

Consulte “Travamento/destravamento de portas e tampas”.

Depois de abrir o veículo usando a chave integrada, volte a colocá-la no seu alojamento no cartão RENAULT e, em seguida, insira o cartão RENAULT no respectivo leitor para dar partida no veículo.

Recomendação

Não aproxime o controle remoto de uma fonte de calor ou de frio e proteja-o da umidade.

Não guarde o cartão RENAULT em lugares onde ele possa ser dobrado ou danificado, ainda que involuntariamente: por exemplo, no bolso traseiro, onde pode ocorrer danos ao sentar-se sobre ele.

Substituição ou necessidade de um cartão RENAULT suplementar

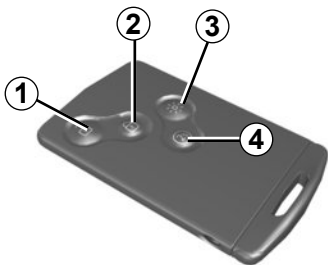
Em caso de extravio, ou se desejar um outro cartão RENAULT, dirija-se exclusivamente a uma Oficina Autorizada.

Em caso de substituição de um cartão RENAULT, é necessário levar o veículo e todos os seus cartões RENAULT a uma Oficina Autorizada para inicializar o sistema.

Podem ser utilizados até quatro cartões RENAULT por veículo.

CARTÃO RENAULT DE CONTROLE REMOTO: uso

41190



Destramento das portas e da tampa do porta-malas

Maneje o botão **1**.

O destramento é identificado por **uma** intermitência das luzes de emergência.

Travamento de todas as portas e porta-malas

Pressione o botão de travamento **2**. O travamento do veículo é indicado por **duas intermitências** das luzes de advertência. Se alguma das portas ou a tampa do bagageiro estiver aberta ou mal fechada, ou se ainda houver um cartão RENAULT no leitor, as portas e o bagageiro serão travados e rapidamente destravados, e as luzes de advertência **não piscam**.

Fechamento remoto de vidros elétricos

(dependendo da versão)

Se você pressionar o botão de travamento **1** duas vezes seguidas, todos os vidros e o teto solar elétrico serão fechados automaticamente.

É recomendável que o usuário só opere o sistema quando puder ver claramente o veículo e não houver ninguém dentro dele.

Função “iluminação à distância”

As luzes internas acendem por aproximadamente 30 segundos quando o botão **3** é pressionado. Isso serve, por exemplo, para identificar o veículo à distância quando parado em um estacionamento.

Observação: pressionar novamente o botão **3** apaga as luzes.

Se o veículo tiver sido destravado, mas nenhuma parte que pode ser aberta se abrir, o veículo volta a travar-se automaticamente após dois minutos.

Destramento/travamento apenas da tampa do compartimento de bagagens

Pressione o botão **4** para destravar/travar apenas o porta-malas.

Alarme não detectado pelo cartão RENAULT

Se você abrir uma porta com o motor ligado e o cartão fora do leitor, a mensagem “CARTAO NAO RECONHECIDO” e um bipe o avisarão sobre isso. O aviso desaparece quando o cartão é reinserido no leitor.

Com o motor funcionando, os botões do cartão estão desativados.

As intermitências das luzes de emergência informam sobre o estado do veículo:

- **uma intermitência** indica que o veículo está completamente destravado;
- **duas intermitências** indicam que o veículo está completamente travado.

CARTÃO RENAULT AUTOMÁTICO: uso (1/3)



Uso

Nos veículos que estão equipados, o cartão permite, além de suas funcionalidades RENAULT de telecomando, travar/destravar automaticamente o veículo, se um cartão RENAULT estiver dentro da área de alcance **1**.

Não guarde o cartão RENAULT em local propício ao contato com outros equipamentos eletrônicos (computador, PDA, telefone etc.), pois isso poderá atrapalhar seu funcionamento.



Destravamento do veículo

Com o cartão RENAULT na zona **1** e o veículo travado, pressione o botão **3** da maçaneta **2** de uma das duas portas dianteiras: o veículo é destravado.

Pressionar o botão **4** também destrava todas as portas e a tampa do porta-malas.

O desbloqueio é visualizado por uma **intermitência** das luzes de emergência.

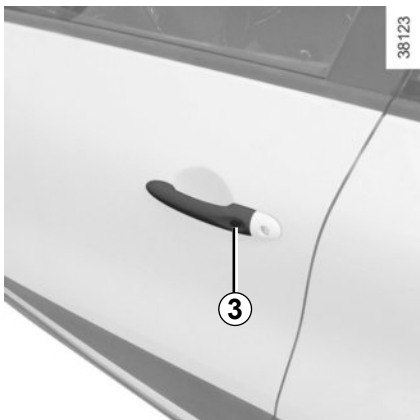
Observação: o veículo não poderá ser travado novamente por três segundos depois de ser destravado com o pressionamento do botão **3**.



Quando se destrava o veículo usando o cartão RENAULT, o travamento e o destravamento automáticos são desativados.

Para reativar o modo automático, reinicie o veículo.

CARTÃO RENAULT AUTOMÁTICO: uso (2/3)



Travamento do veículo

Há três maneiras de travar o veículo: à distância, usando o botão **3** e usando o cartão RENAULT.

Travamento por afastamento

Afaste-se do veículo levando o cartão RENAULT com você e tendo fechado todas as portas e o porta-malas: o veículo trava-se automaticamente logo que o cartão saia da área **1**.

Observação: a distância de travamento do veículo depende da área ao redor.



As luzes de aviso de perigo **piscam duas vezes** e toca um bipe para indicar que as portas estão travadas.

O bipe pode ser desativado. Contate uma Oficina autorizada.

Se um componente de abertura (porta ou a porta-malas) estiver aberta ou mal fechada, ou se houver um cartão na cabine (ou no leitor de cartão), o veículo não será travado. Nessa situação, o bipe não toca e as luzes de aviso de perigo não piscam.

Travamento pelo botão 3

Com as portas e o bagageiro fechados, maneje o botão **3** em uma das maçanetas das portas dianteiras. O veículo será travado.

Observação: o cartão RENAULT deve estar dentro da área de acesso do veículo (área **1**) para possibilitar o uso do botão para travar.

Observação: o veículo não poderá ser destravado novamente por três segundos depois de ser travado com o pressionamento do botão **3**.

Fechamento remoto de vidros elétricos

Se você pressionar o botão de travamento **5** duas vezes seguidas, todos os vidros e o teto solar elétrico serão fechados automaticamente.

É recomendável que o usuário só opere o sistema quando puder ver claramente o veículo e não houver ninguém dentro dele.

Com o travamento por afastamento, os vidros não serão fechados automaticamente. Para fazer isso, use o botão de travamento **5** no cartão RENAULT.

CARTÃO RENAULT AUTOMÁTICO: uso (3/3)



41190



38166

Travamento com o cartão RENAULT

Com as portas e o porta-malas fechados, pressione o botão 5: o veículo será travado.

O travamento do veículo é indicado por **duas intermitências** das luzes de advertência.

Observação: a distância máxima de travamento do veículo depende da área ao redor.

Particularidades

O veículo não será travado se:

- uma porta ou o porta-malas estiverem abertos ou mal fechados;
- ainda houver um cartão dentro da zona 6 (ou no leitor de cartão) e não houver nenhum outro cartão dentro da zona de detecção externa.

Quando se trava/destrava o veículo usando os botões do cartão RENAULT, o travamento e o destravamento automáticos são desativados.

Para reativar o modo automático, reinicie o veículo.

Alarme sem detecção de cartão RENAULT automático

Com o motor ligado, se você abrir e fechar uma porta e o cartão não estiver mais dentro da faixa 6, a mensagem “CARTAO NAO RECONHECIDO” e um bipe o avisarão sobre isso.

O aviso desaparece quando o cartão volta para a faixa 6.

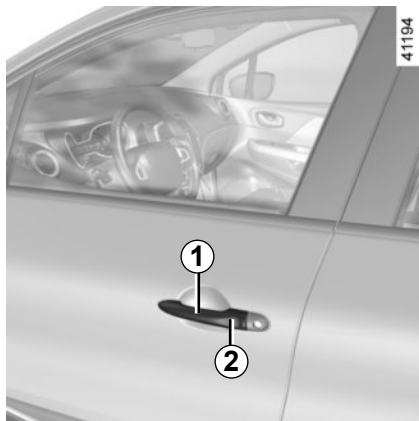


Responsabilidade do condutor durante estacionamento ou parada do veículo

Ao se afastar do veículo, nunca deixe dentro crianças, um adulto incapacitado ou animais, mesmo que seja por pouco tempo. De fato, poderiam colocar em risco a si próprios e a outras pessoas, acionando, por exemplo, o motor ou equipamentos (como levantadores de vidro) ou ainda o sistema de travamento das portas. Além disso, com tempo quente e/ou sol, a temperatura interna da cabine aumenta muito rapidamente.

RISCO DE MORTE OU FERIMENTOS GRAVES.

ABERTURA E FECHAMENTO DAS PORTAS (1/2)

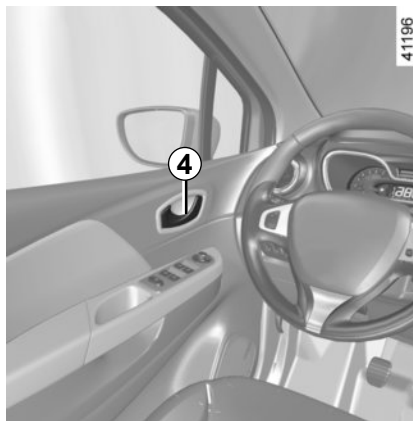


Abertura por fora

Com as portas destravadas, puxe a alça **1**.

Particularidade do cartão RENAULT automático

Com as portas travadas, maneje o botão **2** na maçaneta **1** de uma das duas portas dianteiras e puxe-e em sua direção.



Abertura por dentro

Puxe a maçaneta **4**.

Alarme sonoro de esquecimento de iluminação

Ao abrir uma das portas com a ignição desligada e as luzes acesas, um sinal sonoro é disparado para avisar do perigo de descarga da bateria.



Por razões de segurança, as manobras de abertura/fechamento só devem ser realizadas com o veículo parado.

Alarme de esquecimento de cartão

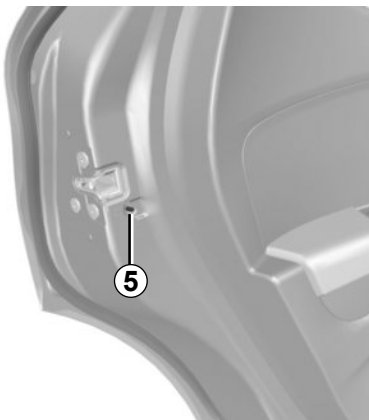
Ao abrir a porta do motorista, se o cartão continuar inserido no leitor, a mensagem “RETIRAR CARTAO” aparecerá no painel de instrumentos, acompanhada por um bipe de aviso.

Alarme de porta aberta ou mal fechada

Se uma abertura (porta ou bagageiro) for aberta ou fechada de modo incorreto, assim que o veículo atingir a marca de 20 km/h, a mensagem “PORTA-MALAS ABERTO” ou “PORTA ABERTA” (dependendo da abertura) será exibida no painel de instrumentos juntamente com um bipe.

ABERTURA E FECHAMENTO DAS PORTAS (2/2)

41198



Segurança de crianças:

Para impossibilitar a abertura das portas traseiras pelo interior, desloque a alavanca **5** e verifique, pelo interior, se as portas estão bem travadas.



Responsabilidade do condutor durante estacionamento ou parada do veículo

Ao se afastar do veículo, nunca deixe dentro crianças, um adulto incapacitado ou animais, mesmo que seja por pouco tempo.

Eles podem colocar em risco a própria segurança ou de outras pessoas ao dar partida no motor, ativar equipamentos como os vidros elétricos ou travar as portas.

Além disto, com tempo quente e/ou sol, a temperatura interna da cabine aumenta muito rapidamente.

RISCO DE MORTE OU FERIMENTOS GRAVES.

ALARME

O alarme é usado para indicar uma tentativa de abertura forçada (arrombamento) das portas e do compartimento de bagagens.

Ativação

Para ativar o alarme, todos os componentes de abertura (portas dianteiras e traseiras e compartimento de bagagens) devem estar fechados.

O alarme é ativado somente quando os componentes de abertura são travados (portas e compartimento de bagagens) usando o controle remoto por radiofrequência ou o cartão RENAULT. As portas dianteiras e traseiras e o compartimento de bagagens são monitorados assim que o alarme é ativado.

O alarme não é ativado quando qualquer um dos componentes de abertura (portas ou compartimento de bagagens) está aberto.

Desativação

O alarme é desativado somente quando os componentes de abertura são destravados (portas e compartimento de bagagens) usando o controle remoto por radiofrequência ou o cartão RENAULT. Os componentes de abertura deixam de ser monitorados.

Acionamento do alarme

Se o alarme estiver ativado e o veículo for arrombado, o alarme será acionado.

Uma sequência de acionamento dura 30 segundos, com a buzina tocando e as luzes laterais acesas, além de 10 segundo apenas com as luzes laterais acesas.

Esses ciclos ocorrem três vezes. O alarme é então desligado.

Falha no controle remoto por radiofrequência ou no cartão RENAULT

Se a bateria do controle remoto por radiofrequência ou do cartão RENAULT acabar, ou se o controle remoto por radiofrequência ou o cartão RENAULT estiverem danificados, com o alarme ativado, basta abrir o veículo com a chave integrada e ligar a ignição. O alarme dispara, mas ao reconhecer a chave ou o cartão RENAULT original e a ignição for ligada, ele é desativado.



Instalação elétrica e acessórios eletrônicos

- Qualquer intervenção no circuito elétrico do veículo pode ser executada somente em uma Oficina Autorizada. Uma ligação incorreta pode resultar em deterioração da instalação elétrica e/ou dos dispositivos que estão conectados.
- Em caso de montagem pós-venda de equipamento elétrico, certifique-se de que a instalação está bem protegida por um fusível. Informe-se da corrente do ampère e da localização deste fusível.

O alarme periférico usa sensores para detectar a abertura do componente de abertura (portas e compartimento de bagagens).

TRAVAMENTO, DESTRAVAMENTO DAS PORTAS E DO BAGAGEIRO (1/2)

Travamento/destravamento das portas pelo exterior

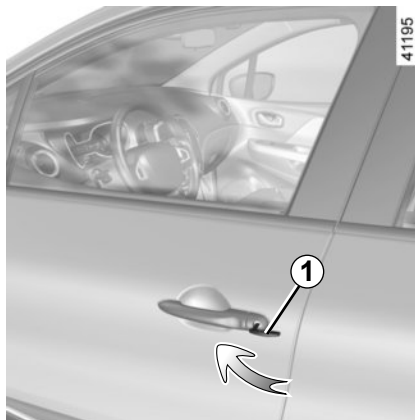
Isso é feito usando-se o cartão RENAULT; consulte “Cartão RENAULT” no capítulo 1.

Em algumas situações, o cartão RENAULT pode não funcionar:

- quando a bateria do cartão RENAULT está fraca ou descarregada etc.
- utilização de aparelhos que funcionam na mesma frequência do cartão (telefone celular...);
- o veículo se encontrar em uma zona de intensas radiações eletromagnéticas.

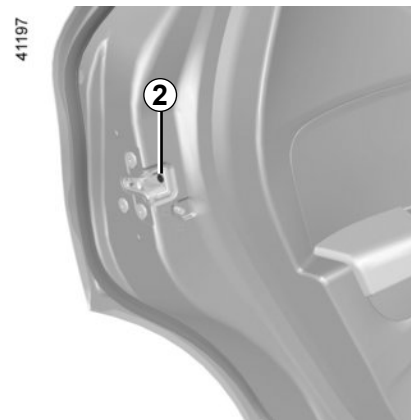
Se isso acontecer, é possível:

- utilizar a chave integrada ao cartão para destravar a porta dianteira esquerda;
- travar manualmente cada uma das portas;
- utilizar o interruptor de travamento/destravamento das portas pelo interior (consulte as páginas seguintes).



Utilização da chave integrada ao cartão RENAULT

Insira a chave **1** na fechadura da porta dianteira esquerda e trave-a ou destrave-a.



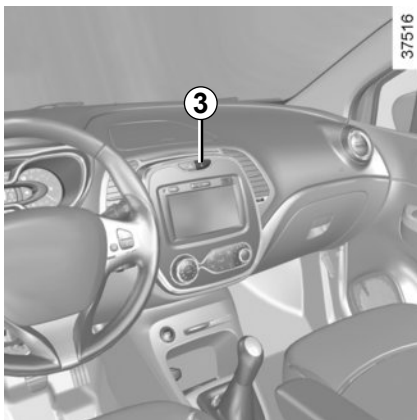
Travamento manual das portas

Com a porta aberta, gire o parafuso **2** (usando a extremidade da chave) e feche a porta.

A partir de agora, a porta está travada por fora.

Agora a porta só poderá ser aberta pelo interior ou com a chave da porta dianteira esquerda.

TRAVAMENTO, DESTRAVAMENTO DAS PORTAS E DO BAGAGEIRO (2/2)



Controle interno de travamento/dest travamento

O interruptor **3** controla as portas, o bagageiro e, conforme o veículo, a tampa do tanque de combustível simultaneamente.

Se alguma parte que pode ser aberta (porta ou porta-malas) estiver mal fechada ou aberta, ocorre um travamento /dest travamento rápido das portas.

Caso você tenha que transportar objetos com o bagageiro aberto, pode travar as demais portas: **com o motor parado**, pressione o interruptor **3** durante mais de cinco segundos para travar as outras portas.

Travamento dos componentes de abertura sem o cartão RENAULT

No caso, por exemplo, de bateria descarregada do cartão RENAULT que temporariamente não funciona.

Com o motor parado e uma porta (ou tampa de porta-malas) aberta, pressione o interruptor **3** durante mais de cinco segundos.

Quando a porta é fechada, todas as portas e o porta-malas são travados.

O destravamento por fora do veículo só é possível com o cartão RENAULT na zona de acesso do veículo ou usando a chave integrada ao cartão RENAULT.

Depois de travar/dest ravar o veículo ou apenas o porta-malas através dos botões do cartão RENAULT, o travamento por afastamento e o destravamento “mãos-livres” ficam desativados.

Para reativar o modo automático, reinicie o veículo.

Luz de aviso de status de travamento da porta

Com a ignição ligada, a luz indicadora integrada ao interruptor **3** informa você sobre o estado das portas e do porta-malas:

- quando a luz está acesa, os componentes de abertura são travados;
- o indicador apaga, as portas e o bagageiro são destravados.

Com a ignição desligada, ao travar as portas, a luz indicadora fica acesa e depois se apaga.



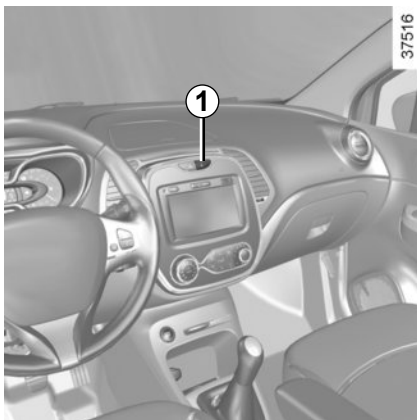
Nunca deixe o veículo com o cartão RENAULT dentro.



Responsabilidade do condutor

Se decidir dirigir com as portas travadas, lembre-se de que isso pode dificultar o acesso de socorristas à cabine do veículo em caso de emergência.

TRAVAMENTO AUTOMÁTICO DAS PORTAS COM O VEÍCULO EM MOVIMENTO



Antes de tudo, você deve decidir se deseja ativar esta função.

Princípio de funcionamento

Após a partida do veículo, assim que ele atinge a velocidade de aproximadamente 10 km/h, o sistema trava automaticamente as portas.

A porta é destravada

- manje o botão **1** de destravamento das portas;
- com o veículo parado, abra uma das portas dianteiras.

Observação: se uma porta for aberta ou fechada, ela voltará a ser travada automaticamente assim que o veículo atingir a velocidade de 10 km/h.

Ativação/desativação da função

Com o motor funcionando, pressione o botão **1** durante aproximadamente 5 segundos, até ouvir um bipe de aviso.

Falha de funcionamento

Se constatar uma anomalia de funcionamento (inoperacionalidade do trancamento automático, a luz indicadora integrada no interruptor **1** não se acende quando do trancamento das partes que podem ser abertas...) verifique, primeiro, se todas as partes que podem ser abertas estão bem fechadas. Se isto ocorrer, dirija-se a uma Oficina Autorizada.

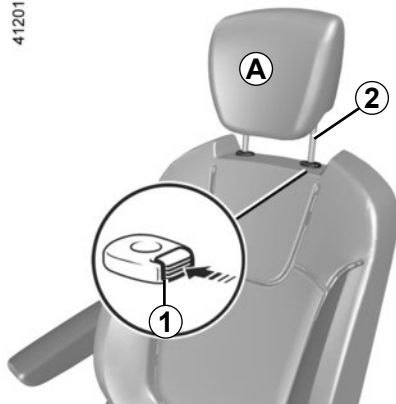


Responsabilidade do condutor

Se decidir dirigir com as portas travadas, lembre-se de que isso pode dificultar o acesso de socorristas à cabine do veículo em caso de emergência.

APOIOS DE CABEÇA DIANTEIROS

41201



Para subir o apoio de cabeça

Puxe o apoio de cabeça para cima até a altura desejada. Assegure-se de que está bem travado.

Para baixar o apoio de cabeça

Maneje o botão **1** e acompanhe o apoio de cabeça baixar até a altura desejada. Assegure-se de que está bem travado.

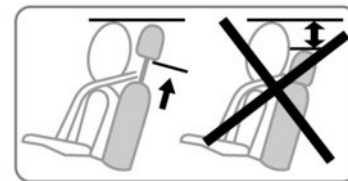
Para remover o apoio de cabeça

Levante até a posição mais alta (incline o encosto para trás se necessário). Maneje o botão **1** e levante o apoio de cabeça até soltar.

Para recolocar o apoio de cabeça

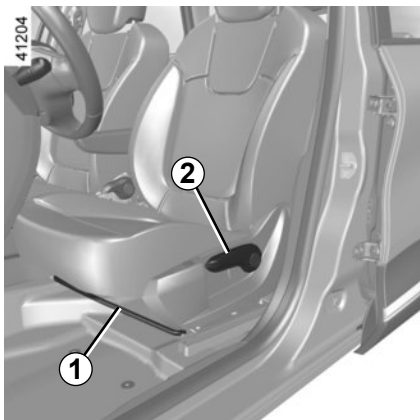
Introduza as hastes do apoio de cabeça nos orifícios do encosto (incline o encosto para trás, se necessário). Abaixue o apoio de cabeça até parar e maneje o botão **1** para ajustar a altura desejada. Verifique o correto travamento de cada haste **2** no encosto do banco.

26342



O apoio de cabeça é um componente de segurança importante. Verifique se ele está no lugar e na posição correta. A parte superior da sua cabeça deve ficar na mesma linha que a parte superior do apoio de cabeça. A distância entre a sua cabeça e **A** deve ser a mínima possível.

BANCOS DIANTEIROS



Ajustes

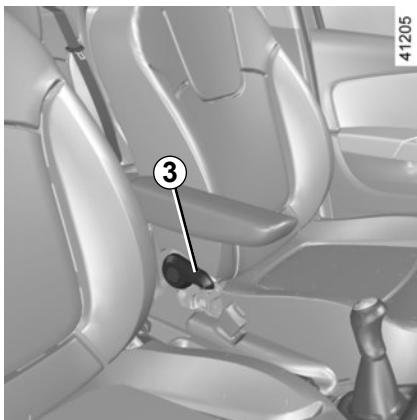
Para avançar ou recuar

Levante o puxador **1** para destravar.

Na posição escolhida, solte-a e verifique se o banco está bem travado.

Para subir ou descer o assento

Mova a alavanca **2** tantas vezes quanto forem necessárias, para cima ou para baixo.



Para inclinar o encosto

Mova a alavanca **3** e incline o encosto até a posição desejada.



Por segurança, efetue estas regulagens com o veículo parado.

Não se deve deixar nenhum objeto no piso (na área dianteira do motorista) porque, em caso de frenagem brusca, os objetos podem deslizar para baixo dos pedais e impedir sua utilização.



Verifique o correto travamento dos encostos dos bancos.



Para não comprometer a eficácia dos cintos de segurança, recomendamos não inclinar demais os encostos dos bancos.

CINTOS DE SEGURANÇA (1/4)

Por motivos de segurança, sempre use o cinto de segurança ao viajar no veículo. Além disso, obedeça da legislação local em vigor no país em que circula.

Para maior eficácia dos cintos de segurança traseiros, verifique o correto travamento dos bancos traseiros. Consulte “Banco traseiro: funcionalidades”, no capítulo 3.



Cintos de segurança mal ajustados ou torcidos podem provocar ferimentos em caso de acidente.

Nunca um cinto de segurança deve ser utilizado por mais de uma pessoa ao mesmo tempo, seja ela criança ou adulto.

Mesmo mulheres grávidas sempre devem utilizar o cinto de segurança. Neste caso, a faixa abdominal deve ser colocada de modo que não seja exercida grande pressão sobre a parte inferior da barriga, embora sem folga excessiva.

Antes de dar partida, proceda à regulação da posição de condução e, em seguida, para todos os ocupantes, ao ajuste correto do cinto de segurança para melhor proteção.

Regulagem da posição de condução

- **Sente-se corretamente no fundo do banco** (após ter retirado o casaco, a blusa, etc.). É essencial para um bom posicionamento das costas;
- **Regule o avanço do banco em função dos pedais.** Seu banco deve estar na posição mais recuada de modo que permita pressionar a fundo o pedal da embreagem. O encosto deve ser regulado a fim de deixar os braços ligeiramente dobrados.
- **regule a posição do apoio de cabeça.** Para um máximo de segurança, a distância entre a cabeça e seu apoio deve ser mínima;
- **Regule a altura do assento.** Esta regulagem permite otimizar sua visão de condução;
- **regule a posição do volante.**



Ajuste dos cintos de segurança

Mantenha-se bem apoiado no encosto.

O cinto do tórax **1** deverá estar o mais perto possível da base do pescoço, mas sem chegar a tocá-lo.

O cinto de segurança **2** deverá estar colocado plano sobre as coxas e contra o quadril.

O cinto deve ser trazido o mais próximo possível sobre o corpo. Por exemplo, evite roupas muito espessas e objetos intercalados etc.

CINTOS DE SEGURANÇA (2/4)



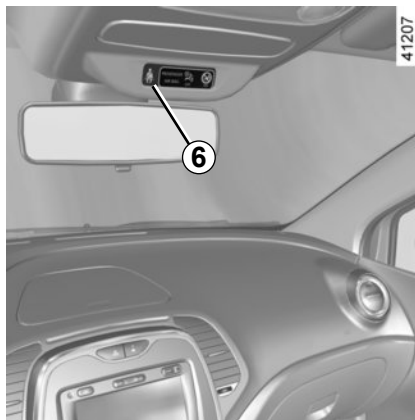
Travamento

Desenrole o cinto **lentamente e sem puxões** e garanta que o gancho se encaixe **3** na presilha **5** (verifique se está bem afivelado puxando do gancho **3**).

Em caso de bloqueio, retorne-o bastante e puxe-o novamente.

Se o cinto ficar totalmente bloqueado, puxe-o lentamente, mas de modo intenso, até conseguir deslocar a faixa cerca de 3 cm. Deixe que recue um pouco e puxe-o novamente.

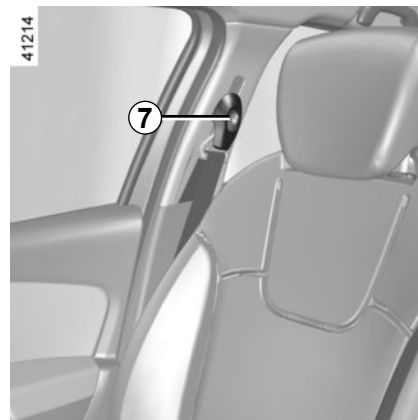
Dirija-se a uma Oficina Autorizada se o problema persistir.



Luz de aviso de lembrete sobre o cinto de segurança do motorista ou do passageiro dianteiro

Se dada a partida no motor e o cinto de segurança do motorista ou do passageiro dianteiro (se o banco estiver ocupado) não estiver colocado corretamente, e o veículo tiver atingido aproximadamente 20 km/h, essa luz acenderá no monitor central **6** e um bipe será emitido por cerca de dois minutos.

Observação: um objeto colocado sobre o banco do passageiro poderá ativar, em certos casos, o indicador de alerta.



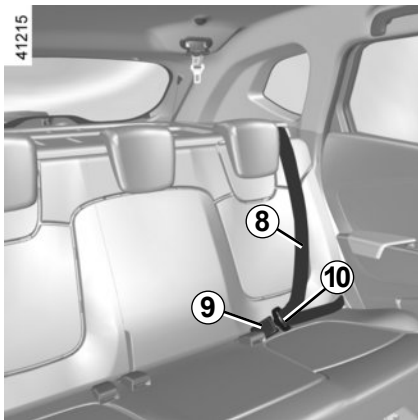
Regulagem da altura dos cintos de segurança dianteiros

Pressione o botão **7** para regular a altura do cinto de segurança, de forma que o cinto do tórax **1** fique como indicado anteriormente. Maneje o botão **7** e suba ou desça o cinto. Após efetuar a regulagem, assegure-se do seu correto travamento.

Destravamento

Pressione o botão **4**, e o cinto será retraído pelo enrolador. Acompanhe o cinto enquanto é enrolado.

CINTOS DE SEGURANÇA (3/4)



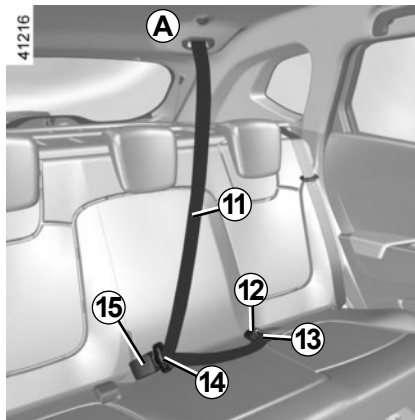
Cintos de segurança traseiros laterais

Puxe lentamente o cinto **8** e engate a lingueta **10** na caixa **9**.

Antes de dobrar um assento lateral traseiro, prenda o cinto de segurança correspondente. Isso impedirá que o cinto de segurança fique emperrado quando o banco for colocado na posição de uso.

Talvez seja difícil usar o cinto de segurança central quando o encosto do banco 1/3 estiver dobrado ou quando um banco ISOFIX estiver montado no lado direito do veículo. A caixa de bloqueio do cinto de segurança pode se encontrar obstruída.

Verifique se as caixas de bloqueio dos cintos de segurança estão completamente desobstruídas antes de usar.



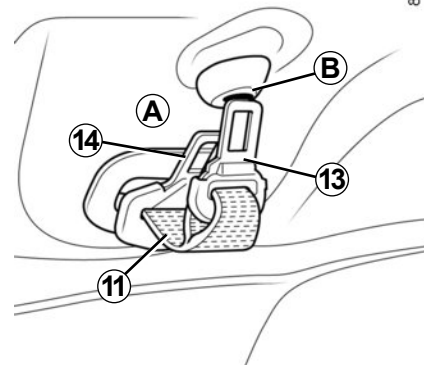
Cinto de segurança traseiro central (dependendo do veículo)

Puxe lentamente a faixa **11** de seu alojamento **A**.

Engate a lingueta **13** na caixa de bloqueio correspondente **12**.

Prenda a lingueta deslizante **14** na caixa **15**.

Sempre verifique se os cintos de segurança estão funcionando corretamente.



Nota: se o cinto de segurança não estiver em uso, mantenha a fivela **13** no compartimento **A**

Verifique se a fivela **13** está **devidamente posicionada** no compartimento **B**



Depois de manipular os bancos traseiros, verifique o bom posicionamento e o correto funcionamento dos cintos de segurança.

CINTOS DE SEGURANÇA (4/4)

As informações a seguir dizem respeito aos cintos dianteiros e traseiros do veículo.



- Nenhuma modificação pode ser feita nas peças componentes do sistema de retenção (cintos de segurança e bancos e suas respectivas montagens) instalado de fábrica. Para casos particulares (por exemplo, instalação de uma cadeirinha infantil), contate uma Oficina Autorizada.
- Não utilize dispositivos que possam provocar folgas nos cintos (exemplos: prendedores, pinças etc.): pois um cinto de segurança muito frouxo pode provocar ferimentos em caso de acidente.
- Nunca passe o cinto por baixo do seu braço, nem por trás das costas.
- Não utilize o mesmo cinto para mais de uma pessoa nem envolva o cinto em uma criança pequena ou de colo.
- O cinto não deve estar torcido.
- Após um acidente, recomenda-se a substituição dos cintos de segurança. Da mesma forma, substitua os cintos que apresentem qualquer deformação ou degradação.
- Ao recolocar a traseira do assento do banco, verifique se os cintos de segurança e as fivelas estão devidamente posicionados para serem usados de forma correta.
- Verifique se introduziu a lingueta do cinto na caixa apropriada.
- Tenha o cuidado de não colocar, na zona da caixa de travamento do cinto, qualquer objeto susceptível de interferir com seu correto funcionamento.
- Certifique-se do bom posicionamento da caixa de travamento (não deve estar oculta, comprimida, encoberta, etc. por pessoas ou objetos).

DISPOSITIVOS COMPLEMENTARES AOS CINTOS DE SEGURANÇA DIANTEIROS (1/4)

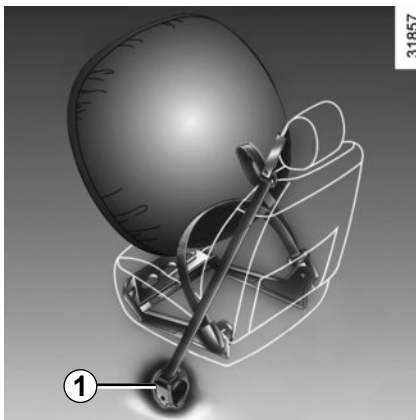
De acordo com a versão do veículo, podem ser constituídos por:

- pré-tensores dos enroladores dos cintos de segurança;
- limitadores de esforço sobre o tórax;
- airbags do motorista e do passageiro dianteiro.

Esses sistemas destinam-se a atuar de forma independente ou conjunta quando o veículo é submetido a uma colisão frontal, que provoca uma desaceleração súbita e envia informações ao sensor do airbag.

Conforme o nível de violência da colisão (grau de desaceleração), o sistema pode desencadear:

- travamento de cinto de segurança;
- o pré-tensor do enrolador de cinto de segurança (que dispara para suprimir a folga do cinto);
- airbags.



Pré-tensores

Os pré-tensores servem para ajustar o cinto ao corpo, manter o passageiro no respectivo banco e aumentar assim a sua eficácia.

Com a ignição ligada, em caso de impacto frontal que gere uma desaceleração brusca transmitida aos sensores de airbag, o sistema poderá acionar o pré-tensor do enrolador de cinto de segurança **1**, que estica instantaneamente o cinto.



– Após um acidente grave, mande verificar o conjunto do sistema de retenção.

- É rigorosamente vedada qualquer intervenção no sistema (pré-tensores, airbags, caixas eletrônicas, cabeamentos) ou a reutilização de seus componentes em outro veículo, ainda que semelhante.
- Somente os técnicos qualificados das Oficinas Autorizadas estão habilitados a executar ações no sistema de pré-tensores e airbags, para evitar que o sistema dispare por engano e ocasione acidentes.
- O controle das características elétricas do detonador deve ser efetuado exclusivamente por especialistas e com ferramentas apropriadas.
- Se o seu veículo precisar ser desmontado, procure uma Oficina Autorizada para fazer o descarte dos geradores de gases dos pré-tensores e dos airbags.

DISPOSITIVOS COMPLEMENTARES AOS CINTOS DE SEGURANÇA DIANTEIROS (2/4)

Limitador de esforço


A partir de uma determinada gravidade de colisão que gere uma desaceleração brusca transmitida aos sensores de airbag, esse mecanismo entra em funcionamento para limitar, a um nível suportável, a força do cinto sobre o corpo.

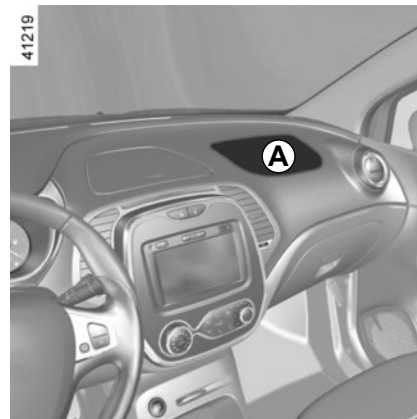
Airbags do motorista e do passageiro dianteiro

Estão instalados nos dois lugares dianteiros: do motorista e do passageiro.

A presença deste equipamento é indicada pela palavra “airbag” no volante e no painel de bordo (zona do airbag **A**) e, dependendo do veículo, por uma etiqueta na parte inferior do para-brisa.

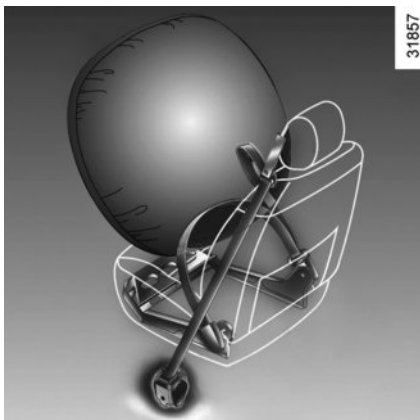
Cada sistema de airbag é composto por:

- um airbag e seu gerador de gases montados no volante e no painel de bordo para o motorista e o passageiro, respectivamente;
- uma caixa eletrônica de verificação do sistema comanda o detonador elétrico do gerador de gás do airbag;
- uma única luz indicadora  no painel de instrumentos.



O sistema de airbag utiliza um princípio pirotécnico, razão pela qual seu disparo produz calor, fumaça (o que não significa início de incêndio) e um ruído característico. O enchimento do airbag, que deve ser imediato, pode provocar ferimentos na pele ou outros efeitos desagradáveis.

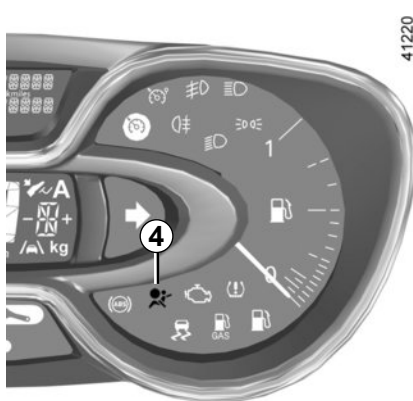
DISPOSITIVOS COMPLEMENTARES AOS CINTOS DE SEGURANÇA DIANTEIROS (3/4)




Funcionamento

O sistema estará ativo somente quando a ignição for ligada.

Em um impacto **frontal** que gere uma desaceleração brusca transmitida aos sensores de airbag, os airbags são acionados rapidamente, amortecendo o impacto da cabeça e do tórax do motorista contra o volante e do passageiro dianteiro contra o painel de bordo. Em seguida, esvaziam-se imediatamente após o choque para evitar qualquer entrave à saída dos ocupantes.



Problemas de funcionamento

A luz indicadora **4**  acende no painel de instrumentos quando a ignição é ligada e apaga alguns segundos depois.

Se, ao ligar a ignição, não acender ou acender com o motor funcionando, isto indica uma falha do sistema.

Consulte rapidamente uma Oficina Autorizada. Qualquer atraso nesta etapa pode resultar numa perda da eficácia da proteção.

DISPOSITIVOS COMPLEMENTARES AOS CINTOS DE SEGURANÇA DIANTEIROS (4/4)

As indicações a seguir devem ser observadas para que nada impeça o enchimento do air bag e evite ferimentos graves diretos no momento de sua ativação.



Recomendações referentes ao airbag do motorista

- Nunca modifique o volante ou a sua almofada.
- Nunca cubra a almofada do volante.
- Nunca fixe qualquer objeto (grampo, emblema, relógio, suporte de celular etc) sobre a almofada.
- É vedada a desmontagem do volante (exceto quando efetuada por técnicos qualificados em uma equipe de rede qualificada).
- Não dirija em uma posição muito próxima ao volante. Adote uma posição de condução com os braços ligeiramente dobrados (consulte o parágrafo “Regulagem da posição de condução” na Seção 1). Nesta posição é assegurado um espaço suficiente para um correto enchimento do airbag.

Recomendações referentes ao airbag do passageiro

- Não coloque nenhum objeto (crachá, logotipo, relógio, porta-celular, etc.) no painel de bordo ou próximo ao airbag.
- Não coloque nada entre o painel de bordo e o passageiro (um animal de estimação, chapéu, guarda-chuva, vara de pesca, pacotes etc.).
- Não coloque os pés no painel de bordo nem no banco, pois estas posições podem provocar ferimentos graves. Como regra geral, qualquer parte do corpo deve ser mantida afastada do piso (joelhos, mãos, cabeça, etc.).
- Reative os dispositivos complementares ao cinto do passageiro dianteiro ao remover uma cadeirinha infantil, para proteção do passageiro em caso de colisão.

É PROIBIDO INSTALAR UMA CADEIRINHA INFANTIL VOLTADA PARA A TRASEIRA DO VEÍCULO, NO BANCO DIANTEIRO DO PASSAGEIRO E QUANDO OS DISPOSITIVOS COMPLEMENTARES DO CINTO DE SEGURANÇA DESTES Lugares NÃO ESTIVEREM DESATIVADOS.

(consulte o parágrafo “Segurança de crianças: desativação, ativação do airbag do passageiro dianteiro” na Seção 1)

DISPOSITIVOS DE PROTEÇÃO LATERAL

Airbags laterais

Estes airbags podem equipar os bancos dianteiros e se encontram na lateral dos bancos (lado da porta), a fim de proteger os ocupantes em caso de um choque lateral que gere desaceleração brusca transmitida aos sensores dos airbags.

Conforme a versão do veículo, uma marca no para-brisa indica a presença de meios de retenção complementares (airbags, pré-tensores etc.) na cabine.



Recomendação concernente aos airbags laterais

- **Montagem das capas:** os bancos equipados com airbag devem ser revestidos com capas específicas ao veículo. Consulte uma Oficina Autorizada para saber se este tipo de capa está disponível. A utilização de quaisquer outras capas (ou capas específicas a outros veículos) pode afetar o bom funcionamento dos airbags e, portanto, prejudicar sua segurança.
- Nunca monte acessórios ou coloque objetos, ou mesmo um animal, entre o encosto, a porta e as guarnições internas. Igualmente não cubra o encosto do banco com objetos como roupas ou acessórios. Isso pode afetar o bom funcionamento do airbag ou provocar lesões em caso de acionamento dele.
- Qualquer intervenção ou modificação nas guarnições internas ou no banco não autorizado pelo fabricante de automóveis é rigorosamente proibida e, se necessário, deve ser efetuado por uma equipe qualificada de uma Oficina Autorizada.

MÉTODOS DE RESTRIÇÃO

Todas as advertências abaixo são exibidas para que airbag não seja obstruído de nenhuma forma quando estiver cheio a fim de evitar o risco de lesões graves causadas por itens que podem ser deslocados quando ele está cheio.



A função do airbag é complementar a ação do cinto de segurança. O airbag e os cintos de segurança são partes integrantes do mesmo sistema de proteção. Por isso, é essencial sempre usar o cinto de segurança. Se os cintos de segurança não forem usados, os ocupantes ficam expostos ao risco de ferimentos graves em caso de acidente. Isso também pode aumentar o risco de lesões superficiais leves que ocorrem quando o airbag é acionado, embora essas lesões possam ocorrer com airbag.

Os pré-tensores ou airbags nem sempre serão acionados se o veículo capotar ou em casos de impacto traseiro grave. Choques sob o veículo ao subir ou descer de calçadas, buracos na pista, pedras, etc., podem provocar a ativação destes sistemas.

- A modificação ou manutenção de qualquer tipo dos airbag (airbags, pré-tensores, unidades de eletrônicas, fiação...) **é estritamente proibida** (exceto se realizada pela equipe de rede qualificada).
- Para assegurar o bom funcionamento do sistema e evitar seu disparo acidental, somente técnicos qualificados da rede autorizada estão habilitados a executar ações no sistema de airbag.
- Por medida de segurança, mande verificar o sistema de airbag se o veículo tiver sofrido acidente, roubo ou arrombamento.
- Ao vender ou alugar o veículo, informe o usuário sobre os pontos acima e entregue a ele o manual do usuário do veículo.
- Se o veículo tiver de ser sucateado, dirija-se a uma Oficina Autorizada para eliminação dos geradores de gás.

SEGURANÇA DE CRIANÇAS: visão geral (1/2)

Transporte de crianças

Crianças - e adultos - devem viajar corretamente sentadas e presas com o cinto durante todos os percursos. Você é responsável pelas crianças que transporta.

Uma criança não é como um adulto em miniatura. Ela fica exposta a riscos de ferimentos específicos, pois seus músculos e ossos estão em pleno desenvolvimento. Utilizar somente o cinto de segurança não é suficiente para seu transporte. Utilize a cadeirinha infantil apropriada e garanta sua correta utilização.



Para impedir a abertura das portas pelo interior, utilize o dispositivo “Segurança de crianças” (consulte “Abertura e fechamento das portas” na Seção 1).



Uma colisão a 50 km/h equivale a uma queda de uma altura de 10 metros. Ou seja, não prender uma criança ao assento equivale a deixá-la brincar em uma varanda do quarto andar sem parapeito! Nunca permita que uma criança seja transportada no colo. Em caso de acidente, é impossível segurá-la ainda que o passageiro que a transporta esteja utilizando o cinto. Se o seu veículo esteve envolvido em um acidente, substitua o banco para crianças e mande verificar os cintos e as fixações ISOFIX.



Responsabilidade do condutor durante estacionamento ou parada do veículo

Ao se afastar do veículo, nunca deixe dentro crianças, um adulto incapacitado ou animais, mesmo que seja por pouco tempo.

De fato, poderiam colocar em risco a si próprios e a outras pessoas, acionando, por exemplo, o motor ou equipamentos (como levantadores de vidro) ou ainda o sistema de travamento das portas.

Além disto, com tempo quente e/ou sol, a temperatura interna da cabine aumenta muito rapidamente.

RISCO DE MORTE OU FERIMENTOS GRAVES.

SEGURANÇA DE CRIANÇAS: visão geral (2/2)

Utilização de um banco para crianças

O nível de proteção oferecido pela cadeirinha infantil depende da capacidade dela de reter a criança e da instalação. A instalação incorreta compromete a proteção oferecida à criança em caso de frenagem brusca ou impacto.

Antes de comprar uma cadeirinha infantil, verifique se ela está em conformidade com o regulamento do país em que se encontra e se pode ser instalado em seu veículo. Consulte uma Oficina Autorizada para saber quais bancos são recomendados para o seu veículo.

Antes de montar uma cadeirinha infantil leia seu manual e respeite as instruções que a acompanham. Em caso de dificuldade na instalação, entre em contato com o fabricante do equipamento. Guarde o manual de instruções junto ao banco.

Dê o exemplo utilizando sempre o cinto de segurança e ensine as crianças a:

- para utilizar corretamente o cinto;
- para sempre entrar e sair do carro no meio fio, longe do tráfego.

Não utilize um banco para crianças inadequado ou sem o manual de usuário.

Verifique se nenhum objeto, no banco para crianças ou perto dele, impede sua correta instalação.



Nunca deixe uma criança sem supervisão dentro do veículo.

Garanta que a criança permaneça presa e que seu suporte de retenção ou seu cinto esteja corretamente ajustado e regulado. Evite roupas muito folgadas e espessas que causem folgas nas correias.

Não permita que a criança coloque a cabeça ou os braços para fora da janela.

Verifique se a criança permanece em uma postura correta durante o percurso, principalmente se estiver dormindo.

SEGURANÇA DE CRIANÇAS: escolha do banco para crianças



Cadeira infantil de costas para a frente do veículo

A cabeça do bebê é, proporcionalmente, mais pesada que a do adulto e seu pescoço é muito frágil. Transporte a criança nesta posição o mais longo tempo possível (no mínimo, até 2 anos). Essa posição retém a cabeça e o pescoço.

Escolha um banco do tipo envolvente para obter uma melhor proteção lateral e faça sua substituição por outro quando a cabeça da criança passar acima do encosto do banco.



Banco para crianças com a frente voltada para a dianteira do veículo

A cabeça e o abdômen das crianças são zonas prioritárias a proteger. Um banco para crianças voltado para a frente bem fixa ao veículo reduz os riscos de impacto da cabeça. Transporte sua criança em um banco voltado para frente do veículo com um cinto, contanto que seu tamanho o permita.

Escolha um banco do tipo envolvente para obter uma melhor proteção lateral.



Banco elevador de altura

A partir de 15 kg ou 4 anos, a criança pode viajar instalada num assento infantil que permita adaptar o cinto de segurança à sua forma. A base do levantador deve estar equipada com guias que obriguem o cinto a passar sobre as coxas da criança e não sobre a barriga. De preferência, o encosto deve ser regulável em altura e equipado com uma guia da faixa, de modo que este passe pelo centro do ombro. O cinto nunca deve passar sobre o pescoço ou sobre o braço.

Escolha um banco do tipo envolvente para obter uma melhor proteção lateral.

SEGURANÇA DA CRIANÇA: escolha uma montagem de cadeirinha infantil (1/2)

Existem dois sistemas de fixação de bancos para crianças: o cinto de segurança ou o sistema ISOFIX.

Fixação usando o cinto de segurança

O cinto de segurança deverá estar ajustado para garantir seu funcionamento em caso de frenagem brusca ou impacto.

Respeite o percurso da cinta, indicado pelo fabricante do banco para crianças.

Verifique sempre se o cinto de segurança está afivelado, puxando com firmeza, e depois estique a correia ao máximo, empurrando o banco para crianças.

Verifique se o banco está bem apoiado, exercendo um movimento da esquerda para a direita e de frente para trás: o banco deve se manter firmemente fixo.

Verifique se o banco para crianças está alinhado com o banco e se não está encostado contra um vidro.



Não use uma cadeirinha infantil que possa destravar o cinto que a retém: a base da cadeirinha não deve ficar apoiada na fivela e/ou fecho do cinto de segurança.



O cinto de segurança nunca deverá estar folgado ou torcido. Nunca faça ele passar por baixo do braço ou por trás das costas.

Certifique-se de que o cinto não seja danificado por arestas agudas.

Se o cinto de segurança não estiver funcionando corretamente, ele não poderá proteger a criança. Consulte uma Oficina Autorizada. Não utilize esse assento até que o cinto seja reparado.



Verifique se o encosto da cadeirinha de criança voltada para a frente está em contato com a parte traseira do banco do veículo. Se for o caso, a cadeirinha nem sempre ficará encostada na base do banco do veículo.

Fixação pelo sistema ISOFIX

Os bancos para crianças ISOFIX autorizados estão homologadas conforme o regulamento ECE-R44 num destes três tipos:

- universal ISOFIX de 3 pontos, de frente para a dianteira do veículo;
- semiuniversal ISOFIX de 2 pontos;
- específico.

Nestes últimos dois tipos, verifique se o banco para crianças pode ser instalado consultando a lista de veículos compatíveis.

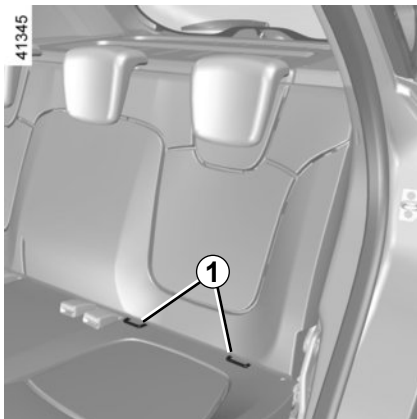
Prenda o banco para crianças com os fechos ISOFIX, se existirem no veículo. O sistema ISOFIX assegura uma montagem fácil, rápida e segura.

O sistema ISOFIX inclui 2 argolas e, em alguns casos, uma terceira argola.



Antes de instalar um banco para crianças ISOFIX que tenha adquirido para um outro veículo, assegure-se de que a sua aplicação esteja autorizada. Consulte a lista dos veículos onde o banco pode ser instalado, fornecida pelo fabricante do equipamento.

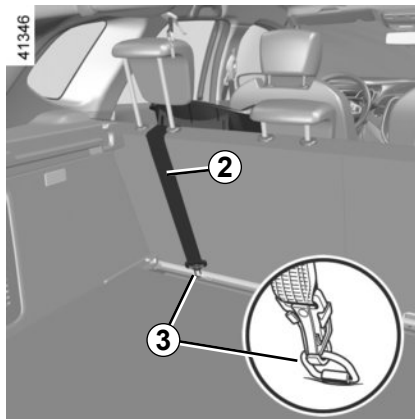
SEGURANÇA DA CRIANÇA: escolha uma montagem de cadeirinha infantil (2/2)



Prendendo com o sistema ISOFIX (continuação)

As duas argolas **1** estão situadas entre o encosto e o assento e estão identificadas com uma marca.

O terceiro anel **3** é utilizado para prender a faixa superior de alguns bancos para crianças.



A correia **2** deve ser posicionada entre o encosto e o tampão traseiro. Para fazer isso, remova o tampão traseiro (consulte as informações em “Tampão traseiro”, no capítulo 3). Fixe o gancho em um dos anéis **3**, identificados pelo símbolo

Estique a correia **2** até que o encosto do banco para crianças fique em contato com o encosto do banco do veículo.



As fixações ISOFIX foram estudadas exclusivamente para serem utilizadas por banco para crianças com sistema ISOFIX. Nunca fixe nestes pontos qualquer outro tipo de banco para crianças, cinto ou outros objetos.

Assegure-se de que nada impeça a instalação do banco ao nível dos pontos de fixação.

Se o veículo tiver estado envolvido num acidente, mande verificar as fixações ISOFIX e substitua o banco para crianças.



Os elementos do sistema montado originalmente não devem ser modificados: cintos, ISOFIX bancos e respectivas fixações.



A correia da cadeirinha infantil **deve** ser presa ao anel correspondente. Não use outro ponto de montagem.

SEGURANÇA DE CRIANÇAS: instalação da cadeirinha infantil: informações gerais (1/2)

Não é permitida a instalação de um banco para crianças em certos lugares. Os esquemas das páginas a seguir indicam onde fixar um banco para crianças.

Os tipos de bancos para crianças indicados podem não estar disponíveis. Antes de usar um banco para crianças diferente, verifique com o fabricante se ele pode ser instalado.



Monte o banco para crianças de preferência em um banco traseiro.

Assegure-se de que não haja risco do banco para crianças se deslocar da sua base.

Se tiver que retirar o apoio de cabeça, certifique-se de que fique bem guardado de tal modo que não venha a machucar alguém em caso de frenagem brusca ou choque.

Fixe sempre o banco para crianças no veículo mesmo que não esteja sendo utilizado para que o mesmo não se movimente e venha machucar alguém em caso de frenagem brusca ou de choque.

No(s) lugar(es) dianteiro(s)

A legislação relativa ao transporte de crianças no lugar do passageiro dianteiro é específica a cada país. Consulte a legislação em vigor e respeite as indicações dos esquemas das páginas seguintes.

Antes de instalar um banco para crianças no banco do veículo (se estiver autorizado):

- baixe o cinto de segurança ao máximo;
- recue o banco ao máximo;
- incline levemente o encosto em relação à vertical (cerca de 25°);
- em veículos equipados, levante a base do assento do banco o máximo possível.

Sempre levante o apoio de cabeça o máximo possível para que ele não interfira na cadeirinha infantil (consulte “Apoios de cabeça frontais” na Seção 1).

Após a instalação do banco para crianças, se necessário, o banco pode ser avançado (para deixar espaço suficiente nos bancos traseiros para outros passageiros ou para outros bancos para crianças). Um banco para crianças voltado para a traseira do veículo não deve entrar em contato com o painel de bordo nem estar na posição avançada ao máximo.

Não modifique mais as outras regulagens após a instalação do banco para crianças.



(1) RISCO DE LESÕES GRAVES OU MORTE:

antes de instalar uma cadeirinha infantil virada para trás no banco do passageiro dianteiro, **verifique se o airbag foi desativado** (consulte as informações em “Segurança de crianças: desativação/ativação do airbag no banco do passageiro dianteiro” na Seção 1).

SEGURANÇA DE CRIANÇAS: instalação da cadeirinha infantil: informações gerais (2/2)

Em um lugar traseiro

Um berço deve ser instalado no sentido transversal do banco e ocupa, no mínimo, dois lugares.

Posicione de modo que a cabeça da criança fique do lado oposto ao da porta do veículo.

Avance totalmente o banco dianteiro do veículo para instalar um banco para crianças voltado para a traseira do veículo e depois recue ao máximo sem contato com o banco para crianças.

Para segurança da criança na posição voltada para a frente do veículo, o banco que ficar à frente da criança só deve ser recuado até metade do seu curso, a inclinação do encosto não deve ultrapassar 25°, sendo o banco levantado o máximo possível.

Sempre retire o apoio de cabeça do banco traseiro usado para colocar a cadeirinha infantil (consulte “Apoios de cabeça traseiros” na seção 3). Retire antes de colocar a cadeirinha infantil.

Verifique que o banco para crianças voltado para a frente do veículo esteja apoiado sobre o encosto do assento do veículo.



Nunca instale uma cadeirinha infantil com apoio para os pés no banco traseiro central. **RISCO DE MORTE OU FERIMENTOS GRAVES.**



Verifique se a cadeirinha infantil ou os pés da criança não estão impedindo que o banco dianteiro seja travado corretamente. Consulte as informações em “Banco dianteiro” na seção 1.



Ao instalar a cadeirinha infantil (levantador de grupo 2 ou 3), verifique se os cintos de segurança funcionam (enrolam) corretamente: consulte a Seção 1, “Cintos de segurança traseiros”. Se necessário, ajuste a posição do banco do veículo.

BANCOS PARA CRIANÇAS: fixação usando um cinto de segurança (1/3)

O quadro a seguir apresenta as mesmas informações que os esquemas das páginas seguintes para respeitar a legislação em vigor.

Tipo de banco para crianças	Peso da criança	Lado do passageiro (1)	Lugares traseiros laterais	Lugar traseiro central
Berço transversal Grupo 0	< 10 kg	X	U (3)	X
Estrutura de costas Grupos 0 ou 0 +	< 10 kg e < 13 kg	U (2)	U (4)	U (4)
Banco/cadeira de costas para a frente do veículo Grupos 0+ e 1	< de 13 kg e de 9 a 18 kg	U (2)	U (4)	U (4)
Banco de frente para a estrada Grupo 1	9 a 18 kg	X	U (5)	U (5)
Banco elevador de altura Grupos 2 e 3	15 a 25 kg e 22 a 36 kg	X	U (5)	X



(1) RISCO DE LESÕES GRAVES OU MORTE: antes de instalar uma cadeirinha infantil virada para trás no banco do passageiro dianteiro, verifique se o airbag foi desativado (consulte as informações em “Segurança de crianças: desativação/ativação do airbag no banco do passageiro dianteiro” na Seção 1).

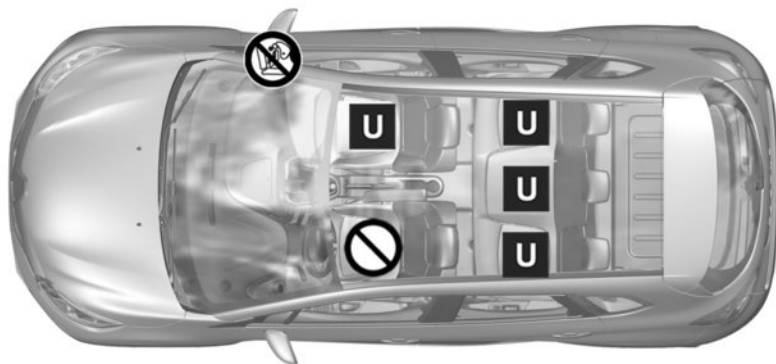
BANCOS PARA CRIANÇAS: fixação usando um cinto de segurança (2/3)

X = Lugar inadequado para instalação de um banco para crianças deste tipo.

U = O banco permite que uma cadeirinha infantil com aprovação “Universal” seja presa pelo cinto de segurança; verifique se ela pode ser ajustada corretamente.

- (2) coloque o banco do veículo na posição mais recuada e elevada que for possível e incline levemente o encosto (cerca de 25°).
- (3) Um berço deve ser instalado no sentido transversal do banco e ocupa, no mínimo, dois lugares. Posicione a cabeça da criança o mais longe possível da porta do veículo.
- (4) Se necessário, recue ao máximo o banco do veículo. Avance totalmente o banco dianteiro do veículo para instalar um banco para crianças voltado para a traseira do veículo e depois recue ao máximo sem contato com o banco para crianças.
- (5) Em todas as situações, retire o apoio para cabeça do lugar onde o banco para crianças está montado. É obrigatório fazer isso antes de instalar o banco para crianças. Consulte as informações em “Apoios de cabeça traseiros” na Seção 3. Mova para frente o banco em frente à criança, mova o encosto para frente para evitar o contato entre o banco e as pernas da criança.

BANCOS PARA CRIANÇAS: fixação usando um cinto de segurança (3/3)



41222



Verifique o estado do airbag antes de instalar um banco para crianças ou permitir que um passageiro ocupe o banco.



Lugar impróprio para a instalação de um banco para crianças.

Banco para crianças fixado mediante o cinto de segurança



Lugar que permite a fixação por do cinto de um banco homologado como “Universal”.

Antes de instalar uma cadeirinha infantil no banco dianteiro, verifique se isso é permitido por lei no país em que o veículo está circulando.



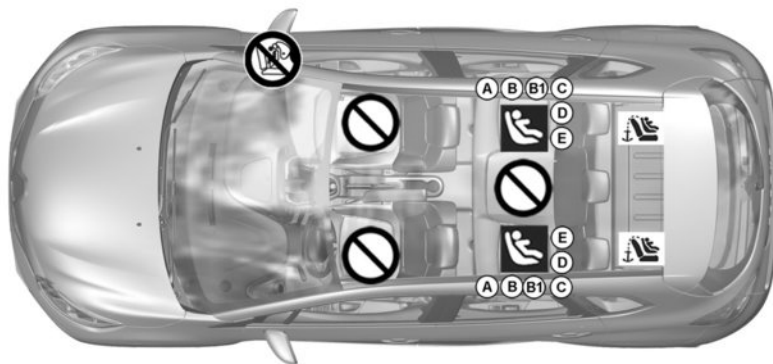
(1) RISCO DE LESÕES GRAVES OU MORTE:

antes de instalar uma cadeirinha infantil virada para trás no banco do passageiro dianteiro, **verifique se o airbag foi desativado** (consulte as informações em “Segurança de crianças: desativação/ativação do airbag no banco do passageiro dianteiro” na Seção 1).



A utilização de um sistema de segurança de crianças inadequado a este veículo não irá proteger corretamente o bebê ou a criança. Existe o risco de ser grave ou fatalmente ferido.

CADEIRINHA INFANTIL: fixação usando o sistema ISOFIX (1/3)



41223

Cadeira infantil fixada mediante a fixação ISOFIX



Lugar que permite a fixação de uma cadeira para criança ISOFIX.



Os lugares traseiros estão equipados com um dispositivo que permite fixar, de frente para a dianteira do veículo, um banco para crianças ISOFIX homologado como “Universal”. Os pontos de fixação estão situados na parte traseira dos bancos traseiros.

A dimensão do banco para crianças ISOFIX está identificada por uma letra:

- A, B e B1: para os bancos voltados para a frente do veículo do grupo 1 (de 9 a 18 kg);
- C e D: banco em formato de concha ou bancos virados para trás no grupo +0 (menos de 13 kg) ou grupo 1 (9 a 18 kg);
- E: bancos virados para trás no grupo 0 (menos de 10 kg) ou +0 (menos de 13 kg);
- F e G: berços do grupo 0 (até 10 kg).



Lugar proibido para a instalação de um banco para crianças.



A utilização de um sistema de segurança de crianças inadequado a este veículo não irá proteger corretamente o bebê ou a criança. Existe o risco de ser grave ou fatalmente ferido.



Certifique-se do bom posicionamento da caixa de travamento do cinto (ela não deve ficar parcial ou completamente encoberta ou obstruída por pessoas ou objetos). Há risco de danos ao cinto.

CADEIRINHA INFANTIL: fixação usando o sistema ISOFIX (2/3)

A tabela a seguir apresenta as mesmas informações que o esquema da página anterior para reforçar a observância à legislação em vigor.

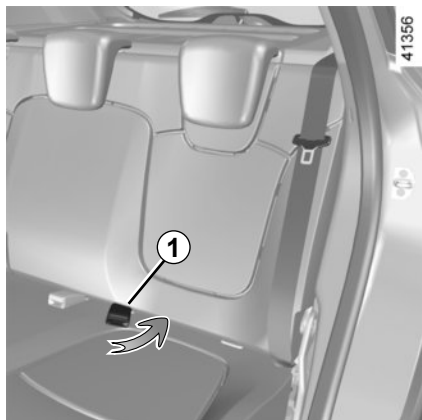
Tipo de banco para crianças	Peso da criança	Dimensão do banco ISOFIX	Lado do passageiro (dianteiro)	Lugares traseiros laterais	Lugar traseiro central
Berço transversal Grupo 0	< 10 kg	F, G	X	X	X
Estrutura de costas Grupos 0 ou 0 +	< 10 kg e < 13 kg	E	X	IL (1)	X
Banco/cadeira de costas para a frente do veículo Grupos 0+ e 1	< de 13 kg e de 9 a 18 kg	C, D	X	IL (1)	X
Banco de frente para a estrada Grupo 1	9 a 18 kg	A, B, B1	X	IUF - IL (2)	X
Banco elevador de altura Grupos 2 e 3	15 a 25 kg e 22 a 36 kg		X	IUF - IL (2)	X

X = Lugar impróprio para a instalação de um banco para crianças ISOFIX.

IUF/IL = Em veículos equipados, o banco que permite que uma cadeirinha infantil com aprovação “Universal/semiuniversal ou específica do veículo” seja instalada com o uso do sistema ISOFIX; verifique se ela pode ser instalada corretamente.

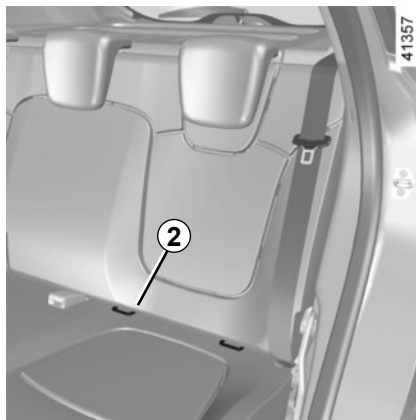
- (1) Se necessário, recue ao máximo o banco do veículo. Avance totalmente o banco dianteiro do veículo para instalar um banco para crianças voltado para a traseira do veículo e depois recue ao máximo sem contato com o banco para crianças.
- (2) Em todas as situações, retire o apoio para cabeça do lugar onde o banco para crianças está montado. É obrigatório fazer isso antes de instalar o banco para crianças. Consulte as informações em “Apoios de cabeça traseiros” na Seção 3. Mova para frente o banco em frente à criança, mova o encosto para frente para evitar o contato entre o banco e as pernas da criança.

CADEIRINHA INFANTIL: fixação usando o sistema ISOFIX (3/3)

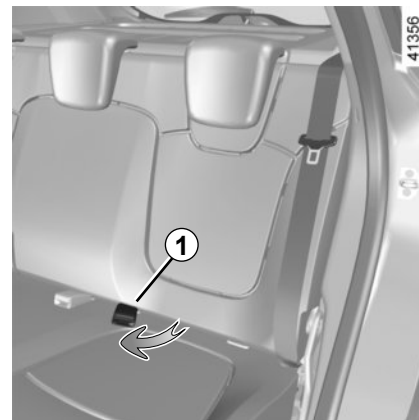


Particularidade sobre a montagem de um banco ISOFIX

Para evitar interferências entre a caixa de bloqueio do cinto de segurança **1** e o banco ISOFIX, verifique se a caixa de bloqueio está retraída colocando-a no espaço entre o banco e o encosto.



O espaço **2** entre o banco e o encosto ficará livre da caixa de bloqueio, permitindo a instalação correta do banco ISOFIX.

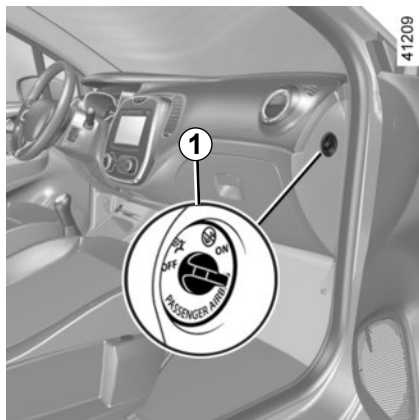


Quando o banco ISOFIX é removido, é preciso colocar a caixa de bloqueio em sua posição usual novamente **1**.



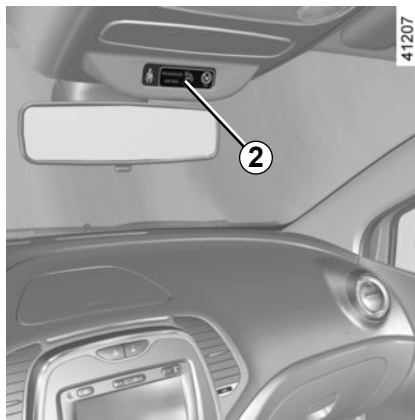
Certifique-se do bom posicionamento da caixa de travamento do cinto (ela não deve ficar parcial ou completamente encoberta ou obstruída por pessoas ou objetos). Há risco de danos ao cinto.

SEGURANÇA DA CRIANÇA: desativando, ativando o airbag do passageiro dianteiro (1/3)




Desativação do airbag dianteiro do passageiro (para os veículos que estejam equipados)

É **necessário** desativar o airbag do passageiro antes de instalar a cadeirinha infantil no banco dianteiro.



Para desativar o airbags: com o veículo parado e a ignição desligada, pressione e gire a trava **1** para a posição **OFF**.

Com a ignição ligada, é **essencial** verificar se a luz de aviso  **2** está acesa no monitor central **2** e, dependendo do veículo, se a mensagem "AIRBAG PASSAGEIRO DESATIVADO" está em exibição.



Essa luz indicadora fica acesa para informar que pode ser instalado um banco para crianças no lugar do passageiro dianteiro.



A ativação ou a desativação do airbag do passageiro deve ser feita **com o veículo parado**.

Em caso de manuseio com veículo em movimento, as luzes indicado-



ras  e  se acendem. Para ajustar o estado do «airbag» à posição de fechamento, desligue e volte a ligar a ignição.

SEGURANÇA DA CRIANÇA: desativando, ativando o airbag do passageiro dianteiro (2/3)



A

35770



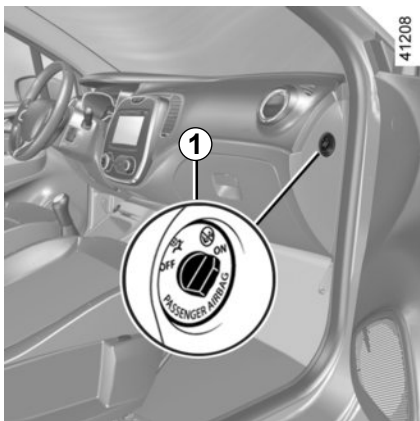
As indicações no painel de bordo e nas etiquetas **A** na lateral do passageiro brilham com a luz do sol **3** (por exemplo, as etiquetas mostradas acima) para lembrar você dessas instruções.



PERIGO

Se o funcionamento do airbag do passageiro dianteiro não for compatível com a posição da cadeirinha infantil voltada para trás, **NÃO** instale um sistema de retenção para a cadeirinha em um banco protegido por um **AIRBAG** dianteiro ATIVADO. Isso pode causar a **MORTE DA CRIANÇA** ou **LESÕES GRAVES**.

SEGURANÇA DA CRIANÇA: desativando, ativando o airbag do passageiro dianteiro (3/3)




Ativação dos airbag de passageiro dianteiro

Ao retirar o banco para crianças do banco do passageiro dianteiro, reative logo os airbags a fim de proteger o passageiro dianteiro em caso de impacto.



Para reativar os airbags: com o veículo parado e a ignição desligada, pressione e gire a trava **1** para a posição **ON**.

Com a ignição ligada, verifique **obrigatoriamente** se a luz indicadora  **2** está apagada.

Os sistemas limitadores adicionais do cinto de segurança do passageiro dianteiro são ativados.

Anomalias de funcionamento



Em caso de anomalia do sistema de ativação/desativação dos airbags, é proibido instalar um banco para crianças de costas para a frente do veículo no lugar do passageiro dianteiro.

Não se recomenda o transporte de qualquer passageiro nesse lugar.

Consulte o mais breve possível uma Oficina Autorizada.

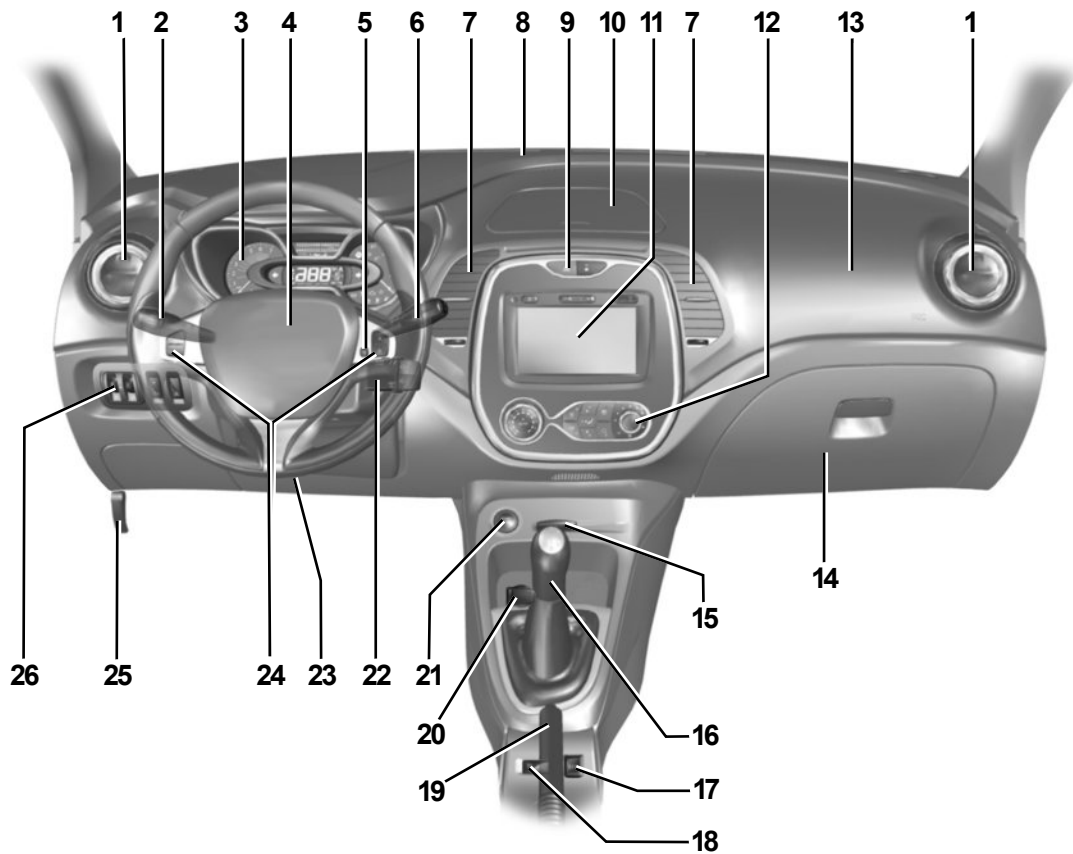


O airbag do passageiro só pode ser desativado ou ativado quando o **veículo está parado**.

Em caso de manuseio com veículo em movimento, as luzes indicadoras  e  se acendem.

Para ajustar o estado do airbag à posição de travamento, desligue e volte a ligar a ignição.

POSIÇÃO DE CONDUÇÃO (1/2)



POSIÇÃO DE CONDUÇÃO (2/2)

A presença dos equipamentos descritos abaixo DEPENDE DA VERSÃO DO VEÍCULO E DO PAÍS.

- 1 Difusor de ar lateral.
- 2 Manípulo de:
 - luzes indicadoras de direção;
 - iluminação externa;
 - faróis de neblina dianteiros;
 - lanternas traseiras de neblina.
- 3 Painel de instrumentos.
- 4 Local do Airbag do motorista e da buzina.
- 5 Botão de controle de voz do sistema de multimídia.
- 6 Haste de:
 - limpador/lavador do para-brisa e do vidro traseiro;
 - passagem de informações do computador de bordo.
- 7 Difusores de ar centrais.
- 8 Entrada de ar para desembaçamento do para-brisa.
- 9 Interruptor de:
 - luzes de advertência;
 - travamento elétrico das portas.
- 10 Porta-objetos com tampa.
- 11 Tela tátil multimídia.
- 12 Comandos de climatização.
- 13 Local do Airbag do passageiro.
- 14 Porta-luvas.
- 15 Leitor de cartão RENAULT.
- 16 Alavanca de câmbio.
- 17 Controle de ativação/desativação do modo ECO.
- 18 Controle principal do piloto automático (controle de velocidade de cruzeiro).
- 19 Freio de estacionamento.
- 20 Tomada de acendedor de cigarros/acessórios.
- 21 botão de partida/parada do motor.
- 22 Controle remoto do sistema rádio e navegação.
- 23 Comando de regulagem da altura do volante.
- 24 Controles do piloto automático (controle de velocidade de cruzeiro).
- 25 Comando do destravamento do capô.
- 26 Comando de:
 - ajuste do feixe do farol dianteiro elétrico,
 - reostato de iluminação dos aparelhos de verificação,
 - ativação/desativação do sistema de controle de distância de estacionamento.

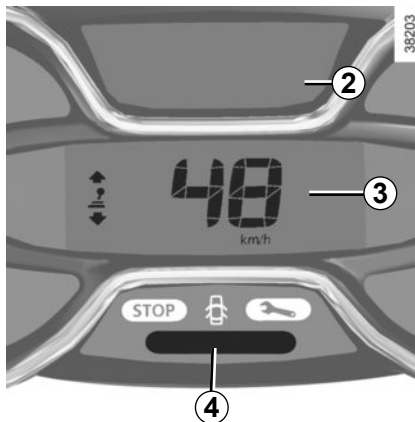
VISORES E INDICADORES

41339



Conta giros 1 (rpm x 1000)

36203



Computador de bordo 2

Consulte o parágrafo “computador de bordo” no capítulo 1.

Velocímetro 3 (km/h)

Indicador do estilo de condução 4

Consulte o parágrafo “ECO direção” no capítulo 2.

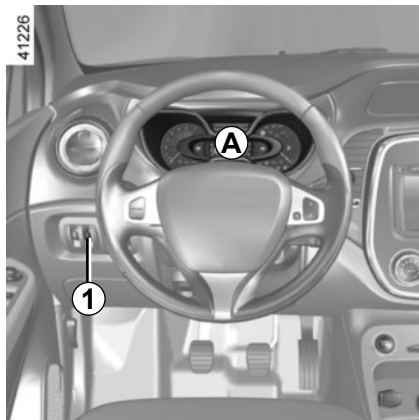
41227



Indicador do nível de combustível 5

LUZES INDICADORAS (1/4)

A exibição das informações descritas a seguir **DEPENDE DO EQUIPAMENTO DO VEÍCULO E DO PAÍS DE DESTINO.**



Painel de instrumentos A: acende quando a ignição está ligada.

Com as luzes acesas, você pode ajustar o brilho girando o botão **1**.



A ausência do retorno visual ou sonoro indica uma falha do painel de instrumentos.

O que obriga a uma parada imediata e compatível com as condições de circulação. Assegure-se de que o veículo está corretamente imobilizado e contate uma Oficina Autorizada.



Para sua segurança, se a luz indicadora **STOP** se acender, pare de imediato.

Contudo, lembre-se das condições de circulação. Desligue o motor e não tente dar a partida de novo. Contate uma Oficina autorizada.

STOP Luz indicadora de parada obrigatória

É acesa ao ligar a ignição e apaga quando o motor começa a funcionar. Acende junto com outras luzes indicadoras e/ou mensagens, sendo acompanhada por um bipe.

Para sua segurança, se a luz indicadora se acender, pare de imediato. Contudo, lembre-se das condições de circulação. Desligue o motor e não tente dar a partida de novo.

Contate uma Oficina autorizada.



Luz indicadora de airbag

É acesa ao ligar a ignição e apagada alguns segundos depois.

Se, ao ligar a ignição, não acender ou acender com o motor funcionando, isto indica uma falha do sistema.


Consulte rapidamente uma Oficina Autorizada.



Luz Luz indicadora de alerta

É acesa ao ligar a ignição e apaga quando o motor começa a funcionar. Ela pode acender junto com outras luzes indicadoras e/ou mensagens no painel de instrumentos.

Se necessário, **dirija cuidadosamente** até uma Oficina Autorizada logo que possível. A não observância dessa recomendação pode implicar em risco de dano ao veículo.

A luz indicadora  exige uma parada logo que possível em uma Oficina Autorizada **conduzindo com moderação**. A não observância dessa recomendação pode implicar em risco de dano ao veículo.

LUZES INDICADORAS (2/4)


A exibição das informações descritas a seguir **DEPENDE DO EQUIPAMENTO DO VEÍCULO E DO PAÍS DE DESTINO.**



 Luz indicadora da lanterna lateral

 Luz de aviso de farol alto


 Luz de aviso de farol baixo

 Luz indicadora dos faróis dianteiros de neblina

 Luz indicadora do farol de neblina traseiro

 Luz indicadora de pisca-piscas esquerdos

 Luz indicadora dos pisca-piscas direitos

 Luz indicadora do freio de estacionamento e de detecção de incidente no circuito de freio

Acende quando se liga a ignição e apaga quando o freio de estacionamento é liberado.

Se ela acender durante a frenagem e vier acompanhada de uma luz de aviso **STOP** e um bipe, significa que o nível de fluido no circuito está baixo ou que há uma falha no sistema de frenagem.

Pare e chame uma Oficina Autorizada.

 Luz indicadora de pressão do óleo

É acesa ao ligar a ignição e apagada alguns segundos depois.

Se acender em circulação, acompanhada pela luz indicadora **STOP** e um bipe, pare imediatamente e desligue a ignição.

Verifique o nível de óleo. Se tudo estiver normal, então o incidente tem uma outra causa. Contate uma Oficina autorizada.

 Luz indicadora de carga da bateria

É acesa ao ligar a ignição e apagada alguns segundos depois.

Se acender na estrada, acompanhada pela luz indicadora **STOP** e um bipe, indica que há sobrecarga ou descarga no circuito elétrico.

Pare e chame uma Oficina Autorizada.

LUZES INDICADORAS (3/4)

A exibição das informações descritas a seguir **DEPENDE DO EQUIPAMENTO DO VEÍCULO E DO PAÍS DE DESTINO.**



Luz indicadora de alerta de nível mínimo de combustível

É acesa ao ligar a ignição e apagada alguns segundos depois.

Se acender com o veículo em movimento, reabasteça logo que possível. Restam cerca de 50 km de autonomia.

Luz de aviso de nível de combustível baixo no tanque secundário Flex.

Essa luz acende quando a ignição está ligada e apaga dentro de poucos segundos. Se ela acender com o veículo em movimento, encha o tanque secundário, localizado no compartimento do motor, assim que possível.

Recomenda-se encher o tanque secundário com gasolina aditivada, e sempre com o motor desligado.

Luz indicadora do sistema de controle de poluição

Nos veículos equipados, acende ao dar partida no motor e depois apaga.

- Se ficar iluminado continuamente, assim que possível, contate uma Oficina Autorizada;
- se piscar, desacelere até desaparecer a intermitência. Consulte rapidamente uma Oficina Autorizada.

Consulte a seção “Recomendações: controle de poluição, economia de combustível, condução” na Seção 2.

Luz indicadora de antibloqueio de rodas

É acesa ao ligar a ignição e apagada alguns segundos depois.

Se acender em movimento, isto assinala uma falha no sistema de antibloqueio de rodas.

No entanto, a frenagem será assegurada, como em um veículo sem o sistema ABS. Consulte rapidamente uma Oficina Autorizada.

Luz indicadora de alerta de temperatura do líquido de refrigeração

É acesa ao ligar a ignição.

Se ficar vermelha, pare e deixe o motor funcionando em marcha lenta por um ou dois minutos.

A temperatura deve baixar e a luz indicadora voltar a uma cor azul. Do contrário, desligue o motor. Deixe o motor arrefecer antes de verificar o nível do líquido de refrigeração.

Contate uma Oficina autorizada.

LUZES INDICADORAS (4/4)

A exibição das informações descritas a seguir **DEPENDE DO EQUIPAMENTO DO VEÍCULO E DO PAÍS DE DESTINO.**



ECO Luz indicadora de modo ECO

É acesa quando o modo ECO é ativado.

Consulte o parágrafo “ECO direção” no capítulo 2.

Indicador de troca de marcha

São acesas para recomendar a mudança para uma relação superior (seta para cima) ou inferior (seta para baixo).

Luz indicadora de porta aberta

Luz indicadora do controle dinâmico de condução (ESP) e sistema antipatinagem

É acesa ao ligar a ignição e apagada alguns segundos depois.

A luz de aviso pode acender por várias razões: consulte as informações em “Dispositivos de correção e assistência à condução” na Seção 2.

Luz indicadora de piloto automático (controle de velocidade de cruzeiro)

Consulte as informações em “Controle de velocidade de cruzeiro” e “Limitador de velocidade” na Seção 2.

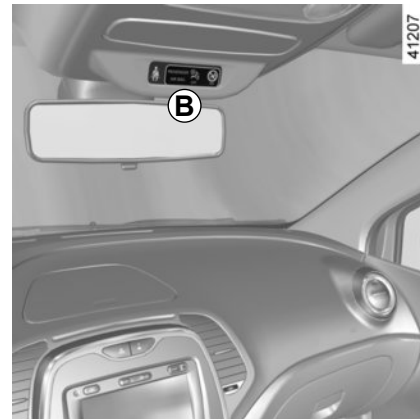
No visor B

Lado do passageiro Airbag ON

Consulte o parágrafo “Segurança de crianças: desativação, ativação do airbag do passageiro dianteiro airbag” na Seção 1.

Lado do passageiro OFF

Consulte o parágrafo “Segurança de crianças: desativação, ativação do airbag do passageiro dianteiro airbag” na Seção 1.



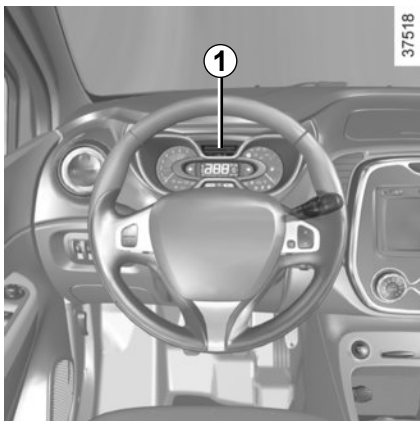
No visor B

Luz de aviso de lembrete sobre o cinto de segurança do motorista ou do passageiro dianteiro

Se dada a partida no motor e o cinto de segurança do motorista ou do passageiro dianteiro (se o banco estiver ocupado) não estiver colocado corretamente, e o veículo tiver atingido aproximadamente 20 km/h, essa luz acenderá no monitor central e um bipe será emitido por cerca de dois minutos.



Observação: um objeto colocado sobre o banco do passageiro poderá ativar, em certos casos, o indicador de alerta.

COMPUTADOR DE BORDO: informações gerais (1/2)

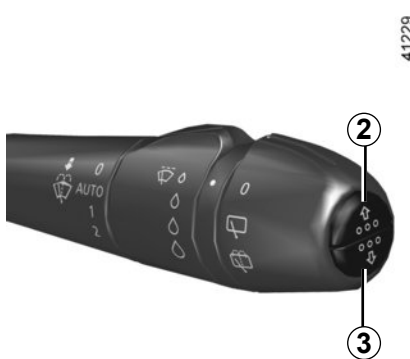


Computador de bordo 1

De acordo com a versão do veículo, apresenta as seguintes funções:

- distância percorrida;
- parâmetros de viagem;
- mensagens de informação;
- mensagens de irregularidade de funcionamento (associadas à luz indicadora 
- mensagens de alerta (associadas à luz indicadora 
- menu de personalização de configurações do veículo.

Todas estas possibilidades são descritas nas páginas seguintes.



Botões de seleção da exibição da tela 2 e 3

Role para cima (tecla 2) ou para baixo (tecla 3) as informações a seguir indicadas por toques sucessivos e rápidos (a exibição depende do equipamento do veículo e do país de comercialização).

- a) hodômetro total e parcial;
- b) combustível consumido;
- c) consumo médio;
- d) consumo instantâneo;
- e) autonomia previsível;

- f) distância percorrida;
- g) velocidade média;
- h) autonomia de revisão;
 - contador de serviços;
 - contador de troca de óleo;
- i) velocidade programada do piloto automático (controle de velocidade de cruzeiro);
- j) Relógio e temperatura;
- k) Diário de bordo, passagem por mensagens de informação e de irregularidades de funcionamento.

COMPUTADOR DE BORDO: informações gerais (2/2)



Reinicialização do hodômetro parcial

Com o “hodômetro total e parcial” selecionado no visor, pressione o botão **2** ou **3** até o hodômetro exibir zero.

Reinicialização dos parâmetros de viagem (indicação de partida)

Com um dos parâmetros da viagem selecionados no visor, pressione e segure o botão **2** ou **3** até reiniciar o visor.

Interpretação de alguns valores afixados após uma sinalização de partida

Os valores de consumo médio, autonomia e velocidade média são cada vez mais significativos e estáveis à medida que aumenta a distância percorrida desde a última sinalização de partida.

Nos primeiros quilômetros após pressionar o botão de redefinição, você constatará que a autonomia aumenta durante a condução. Isto é devido ao fato desta autonomia levar em conta o consumo médio realizado desde a última sinalização de partida. Ora, o consumo médio pode diminuir quando:




- o veículo sai de uma fase de aceleração;
- o motor atinge a temperatura de funcionamento (sinalização de partida: motor frio);
- você passa de uma circulação urbana para uma circulação em estrada.

Reinicialização automática dos parâmetros de viagem

A reinicialização é automática logo que seja ultrapassada a capacidade de um dos parâmetros.




COMPUTADOR DE BORDO E SISTEMA DE AVISO: parâmetros de viagem (1/5)

A exibição das informações descritas a seguir DEPENDE DO EQUIPAMENTO DO VEÍCULO E DO PAÍS DE DESTINO.

Exemplos de seleção	Interpretação da exibição selecionada
<p>101778 km 112.4 km</p>	<p>⇒ a) Hodômetro total e parcial.</p>
<p>Combustível 8 l</p> 	<p>⇒ b) Parâmetros de viagem. Combustível consumido. Combustível consumido desde a última indicação de partida.</p>
<p>Médio 8.8 km/l</p> 	<p>⇒ c) Consumo médio desde a última sinalização de partida. O valor só é exibido depois de ter percorrido pelo menos 400 metros desde o último Ponto de Partida.</p>
<p>Instantâneo 8.8 km/l</p> 	<p>⇒ d) Consumo instantâneo. Valor exibido após ter atingido a velocidade de 30 km/h.</p>


COMPUTADOR DE BORDO E SISTEMA DE AVISO: parâmetros de viagem (2/5)

A exibição das informações descritas a seguir DEPENDE DO EQUIPAMENTO DO VEÍCULO E DO PAÍS DE DESTINO.

Exemplos de seleção	Interpretação da exibição selecionada
<p>Perímetro de autonomia 541 km</p> 	<p>⇒ e) Autonomia previsível com o combustível restante. Valor exibido após ter percorrido 400 metros.</p>
<p>Distância 522 km</p> 	<p>⇒ f) Distância percorrida desde da última reinicialização.</p>
<p>Médio 123.4 km/h</p> 	<p>⇒ g) Velocidade média desde a última sinalização de partida. Valor exibido após ter percorrido 400 metros.</p>


COMPUTADOR DE BORDO E SISTEMA DE AVISO: parâmetros de viagem (3/5)

A exibição das informações descritas a seguir DEPENDE DO EQUIPAMENTO DO VEÍCULO E DO PAÍS DE DESTINO.

Exemplos de seleção	Interpretação da exibição selecionada
Computador de bordo com mensagem de quilometragem que falta até a próxima revisão	
<p data-bbox="92 303 341 406">Autonomia de revisão</p> <p data-bbox="349 333 420 372">➔</p> <p data-bbox="427 303 697 406">Revisão em 30 000 kms / 12 meses</p> <p data-bbox="349 473 420 512">➔</p> <p data-bbox="427 443 697 546">Revisão vence em 300 kms / 24 dias</p> <p data-bbox="349 613 420 652">➔</p> <p data-bbox="427 583 697 686">Realizar revisão</p>	<p data-bbox="719 272 1425 328">h) Quilometragem que falta até a próxima revisão ou troca de óleo.</p> <p data-bbox="746 339 1002 367">Autonomia de revisão</p> <p data-bbox="746 367 1425 524">Com a ignição ligada, o motor desligado e o visor definido para “AUTONOMIA DE REVISAO”, pressione um dos botões 2 ou 3 por aproximadamente 5 segundos para exibir a quilometragem que falta até a próxima revisão (distância ou tempo até a próxima revisão). Quando o valor da distância se aproximar de seu limite, há vários cenários possíveis:</p> <ul data-bbox="746 524 1425 686" style="list-style-type: none">- faixa menor que 1.500 km) ou um mês: a mensagem “PREVER REVISAO EM” é exibida acompanhada pelo termo mais próximo (distância ou tempo);- Faixa igual a 0 km ou data da revisão alcançada: a mensagem “REALIZAR REVISAO” é exibida acompanhada pela luz de aviso . <p data-bbox="746 686 1425 742">O veículo necessita a seguir de uma revisão o mais rapidamente possível.</p>
<p>Reinicializar: para reinicializar a distância antes da revisão, mantenha pressionado o botão 2 ou 3 por aproximadamente 10 segundos até o visor mostrar a quilometragem de revisão sem piscar.</p>	
<p>Nota: se uma revisão for realizada sem trocar o óleo do motor, somente a quilometragem antes da próxima revisão deverá ser reinicializada. No caso de troca de óleo, a distância até a próxima revisão e a próxima troca de óleo deverão ser reinicializadas.</p>	

COMPUTADOR DE BORDO E SISTEMA DE AVISO: parâmetros de viagem (4/5)

A exibição das informações descritas a seguir DEPENDE DO EQUIPAMENTO DO VEÍCULO E DO PAÍS DE DESTINO.

Exemplos de seleção	Interpretação da exibição selecionada
Computador de bordo com mensagem com distância até a próxima revisão (continuação)	
<p data-bbox="92 300 341 406">Autonomia de revisão</p> <p data-bbox="341 333 420 372">➔</p> <p data-bbox="427 300 692 406">Troca de óleo em 30 000 km / 24 meses</p> <p data-bbox="341 473 420 512">➔</p> <p data-bbox="427 440 692 546">Revisão vence em 300 km / 24 dias</p> <p data-bbox="341 613 420 652">➔</p> <p data-bbox="427 580 692 686">Realizar revisão</p>	<p data-bbox="715 272 1425 322">h) Quilometragem que falta até a próxima revisão ou troca de óleo.</p> <p data-bbox="745 328 1032 350">Autonomia troca de óleo.</p> <p data-bbox="745 356 1425 563">Com a ignição ligada e o motor desligado, quando a mensagem “AUTONOMIA DE REVISAO” for exibida, pressione o botão 2 ou 3 por cerca de 5 segundos para exibir a quilometragem que falta até a próxima revisão, depois pressione brevemente o botão 2 ou 3 para exibir a quilometragem que falta até a próxima troca de óleo (distância ou tempo até a próxima revisão). Quando o valor da distância se aproximar de seu limite, há vários cenários possíveis:</p> <ul data-bbox="745 568 1425 725" style="list-style-type: none">- faixa menor que 1.500 km ou um mês:: a mensagem “PREVER REVISAO EM” é exibida acompanhada pelo termo mais próximo (distância ou tempo);- faixa igual a 0 km ou data da troca de óleo alcançada: a mensagem “REALIZAR REVISAO” é exibida acompanhada pela luz de aviso . <p data-bbox="745 731 1425 781">O veículo necessita então da troca de óleo o mais rápido possível.</p>

conforme a versão do veículo, a autonomia de troca de óleo depende do estilo de condução (circulação frequente a baixa velocidade, percurso porta a porta, circulação prolongada em marcha lenta, tração de reboque, etc.). A distância restante a percorrer até a próxima troca de óleo pode, em certos casos, diminuir mais rapidamente que a distância realmente percorrida.

Reinicializar: para reinicializar a distância até a próxima revisão, mantenha pressionado o botão **2** ou **3** por aproximadamente 10 segundos até o visor mostrar a quilometragem de troca de óleo sem piscar.

Nota: se uma revisão for realizada sem trocar o óleo do motor, somente a quilometragem antes da próxima revisão deverá ser reinicializada. No caso de troca de óleo, a distância até a próxima revisão e a próxima troca de óleo deverão ser reinicializadas.

COMPUTADOR DE BORDO E SISTEMA DE AVISO: parâmetros de viagem (5/5)

A exibição das informações descritas a seguir DEPENDE DO EQUIPAMENTO DO VEÍCULO E DO PAÍS DE DESTINO.

Exemplos de seleção	Interpretação da exibição selecionada
<p data-bbox="92 286 399 393">Limitador de velocidade 90 km/h</p> <p data-bbox="92 415 399 557">Controle de velocidade de cruzeiro 90 km/h</p>	<p data-bbox="435 367 511 404">⇒</p> <p data-bbox="538 350 1425 400">i) Velocidade programada do piloto automático (controle de velocidade de cruzeiro).</p> <p data-bbox="568 415 1425 465">Consulte “Limitador de velocidade” e “Controle de velocidade de cruzeiro” na Seção 2.</p>
<p data-bbox="92 583 399 689">13° 16:30</p>	<p data-bbox="435 617 511 654">⇒</p> <p data-bbox="538 605 795 630">j) Hora e temperatura.</p> <p data-bbox="568 645 1226 669">Consulte as informações em “Relógio e temperatura exterior”.</p>
<p data-bbox="92 715 399 829">Nenhuma mensagem armazenada</p>	<p data-bbox="435 751 511 788">⇒</p> <p data-bbox="538 717 795 742">k) Registro de viagem.</p> <p data-bbox="568 757 780 781">Exibição sucessiva:</p> <ul data-bbox="538 785 1332 835" style="list-style-type: none"><li data-bbox="538 785 1218 809">– mensagens de informações (airbag do passageiro OFF etc.);<li data-bbox="538 813 1332 835">– mensagens de irregularidades de funcionamento (verificar injeção etc.).



COMPUTADOR DE BORDO: Mensagens de informação

Estas mensagens podem ajudar na fase da partida do veículo ou para informar o usuário sobre uma opção ou um estado de condução.

Em seguida, são dados alguns exemplos de mensagens de informação.

Exemplos de mensagens	Interpretação da exibição selecionada
“FREIO DE MAO ACIONADO”	Indica que o freio de estacionamento foi acionado.
“RETIRAR CARTAO”	Solicita que se retire o cartão RENAULT do leitor ao sair do veículo.
“CONTR DE TRACAO DESATIVADO”	Indica que foi desativada a função de antipatinagem.
“GIRAR O VOLANTE + START”	Gire ligeiramente o volante enquanto aperta o botão de partida do veículo, para desbloquear a coluna da direção.

COMPUTADOR DE BORDO: mensagens de irregularidades de funcionamento

Elas aparecem com a luz indicadora  e significa que você deve conduzir com bastante cuidado até revendedor autorizado assim que possível. A não observância desta recomendação pode implicar em risco de dano ao veículo. Elas desaparecem ao pressionar a tecla de seleção de exibição ou após alguns segundos e são memorizadas no diário de bordo. A luz indicadora  permanece acesa. Exemplos de mensagens de irregularidades de funcionamento são indicadas a seguir.

Exemplos de mensagens	Interpretação da exibição selecionada
“VERIFICAR VEICULO”	Indica uma falha em um dos sensores dos pedais, sistemas de gestão da bateria ou do sensor de nível de óleo.
“VERIFICAR AIRBAG”	Indica uma falha no sistema de retenção, além de nos cintos de segurança. Na caso de um acidente, é possível que eles não sejam ativados.
“VERIFICAR SIST ANTI-POLUICAO”	Indica uma falha no sistema de controle de poluição do veículo.

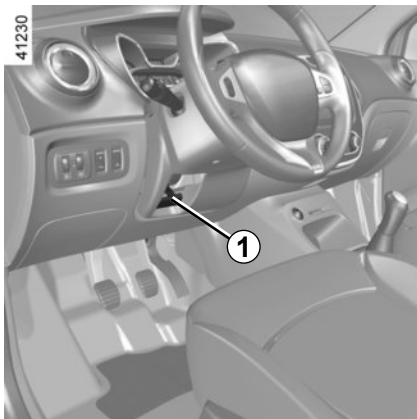
COMPUTADOR DE BORDO: mensagens de alerta

Elas aparecem com a luz indicadora **STOP** e, para sua segurança, exigem uma parada imediata o mais rápido possível conforme as condições do tráfego. Desligue o motor e não tente dar a partida de novo. Contate uma Oficina autorizada.

A seguir são indicados alguns exemplos de mensagens de alerta. **Observação:** as mensagens aparecem no visor de forma isolada ou alternada (se houver várias mensagens no visor), podendo ser acompanhadas por uma luz indicadora e/ou um bipe.

Exemplos de mensagens	Interpretação da exibição selecionada
“RISCO DE FALHA DO MOTOR”	Indica que há uma anomalia na injeção, superaquecimento do motor do veículo ou uma anomalia grave do motor.
“PANE NO SISTEMA DE FREIOS”	Indica uma irregularidade no sistema de freios.
“PANE NA RECARGA DA BATERIA”	Indica um problema no circuito de carga da bateria do veículo (alternador...).

VOLANTE DE DIREÇÃO/DIREÇÃO ASSISTIDA



Regulagem da altura do volante

Erga a alavanca **1** e coloque o volante na posição desejada; abaixe a alavanca para bloquear a coluna da direção.

Assegure-se do correto travamento do volante.



Por motivos de segurança, somente efetue esta regulagem com o veículo parado.

Direção assistida

Com o motor funcionando e o veículo parado, não gire o volante totalmente para quaisquer dos lados até o batente (risco de deterioração da bomba de assistência de direção).

Com o motor parado ou em caso de avaria do sistema, sempre é possível girar o volante. A força a ser exercida será ainda maior.

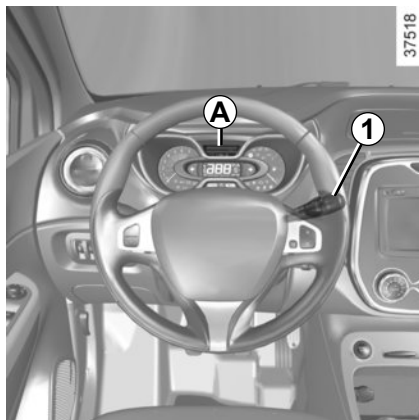
Não mantenha o volante totalmente virado para qualquer dos lados, até o batente, com o veículo parado.

Com o motor parado ou em caso de avaria do sistema, sempre é possível girar o volante. A força a ser exercida será ainda maior.



Nunca desligue o motor numa descida, nem geralmente em movimento (supressão da assistência).

RELÓGIO E TEMPERATURA EXTERIOR (1/2)

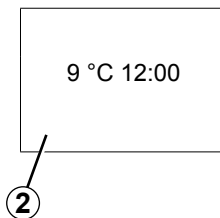


Visor A

Para acessar o visor **2** a fim de acertar a hora, maneje o botão **3** ou **4** na haste **1**.

Aguarde alguns segundos para as horas e os minutos começarem a piscar. Agora que está no modo de acerto, pressione e segure o botão **3** ou **4** para acertar a hora.

Quando as horas estiverem piscando, pressione repetidamente ou pressione e segure o botão **3** ou **4** para ajusta-las.



Após alguns segundos, os minutos piscarão. Pressione ou segure o botão **3** ou **4** para ajustá-los.

Quando o ajuste é terminado, as horas e os minutos permanecem em exibição por dois segundos. Após esse tempo, o ajuste é registrado.

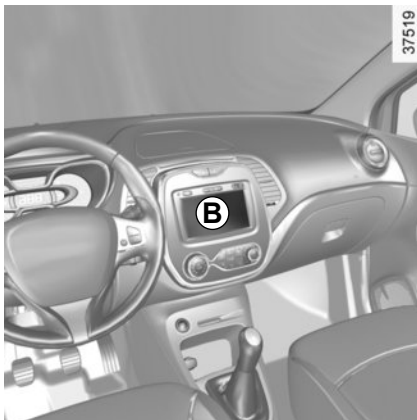
Você pode alterar o visor.



Se houver interrupção da alimentação elétrica (bateria desligada, cabo de alimentação cortado...), poderá ser preciso acertar o relógio.

Recomendamos executar esta operação com o veículo parado.

RELÓGIO E TEMPERATURA EXTERIOR (2/2)



Visor B

Veículos equipados com visor tátil multimídia, sistemas de auxílio à navegação, telefones...

Consulte o manual específico da função, para conhecer as particularidades dos veículos vinculados à presença desses equipamentos.

Indicador de temperatura externa

Particularidade:

Quando a temperatura externa está entre $-3\text{ }^{\circ}\text{C}$ e $+3\text{ }^{\circ}\text{C}$, os caracteres $^{\circ}\text{C}$ piscam (sinalizando o risco de gelo na estrada).



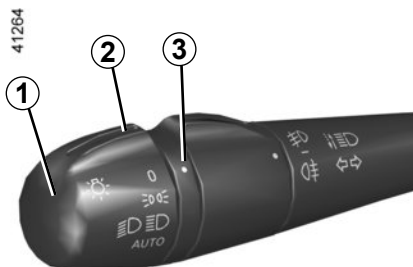
Indicador de temperatura externa

A formação de gelo está relacionado com o clima, exposição à umidade local e à temperatura; a indicação de temperatura exterior não é suficiente por si só para detectar gelo.

Se houver interrupção da alimentação elétrica (bateria desligada, cabo de alimentação cortado...), poderá ser preciso acertar o relógio.

Recomendamos executar esta operação com o veículo parado.

ILUMINAÇÃO E SINALIZAÇÃO EXTERNAS (1/3)



Luzes de posição

Gire o anel **2** até que o símbolo fique alinhado com a marca número **3**.

Uma luz indicadora então acende-se no painel de instrumentos.



Função ligar os faróis diurnos

(apenas faróis dianteiros)

Se equipados, os faróis diurnos acendem automaticamente quando o motor é ligado, sem intervenção na haste **1**, e apagam quando o motor é desligado.



Faróis baixos

Funcionamento manual

Gire o anel **2** até que o símbolo fique alinhado com a marca número **3**. Esta luz indicadora se acende no painel de instrumentos.

Funcionamento automático

(dependendo do veículo)

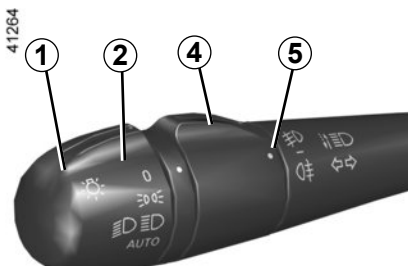
Gire o anel **2** até que o símbolo AUTO apareça oposto à marca **3**: Com o motor funcionando, a luz baixa é acesa ou apagada automaticamente, dependendo da luminosidade exterior, sem a ação da haste **1**.



Antes de iniciar uma viagem noturna: verifique o bom funcionamento do equipamento elétrico e regule os faróis (se não circular em condições de carga habituais). De maneira geral, verifique se os faróis não estão opacos (sujeira, lama, neve, objetos transportados etc.).



ILUMINAÇÃO E SINALIZAÇÃO EXTERNAS (2/3)



Faróis altos

Com o motor funcionando e os faróis baixos acesos, empurre a haste **1**. Esta luz indicadora se acende no painel de instrumentos.

Para retornar à posição de luz baixa, volte a puxar a haste **1** na sua direção.

Desligamento dos faróis

Existem duas possibilidades:

- manualmente, leve o anel **2** para a posição **0**;
- automaticamente, os faróis são apagados após desligar o motor, ao abrir a porta do motorista ou quando o veículo for travado. Neste caso, na próxima partida do motor, os faróis voltam a acender de acordo com a posição do anel **2**, levando em conta o nível da luz externa, sem mover a haste **1**.

Alarme sonoro de esquecimento de iluminação

Se as luzes estiverem acesas quando a porta do motorista for aberta, um bipe de aviso tocará para alertar o motorista

Faróis dianteiros de neblina

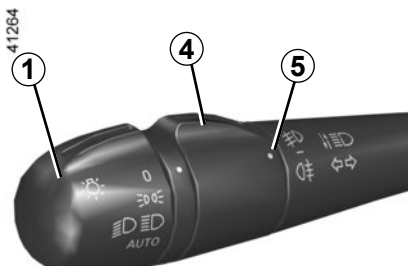
Gire o anel central **4** da haste **1**, até que o símbolo fique alinhado com a marca **5**, e depois largue-o.

O funcionamento depende da posição selecionada da iluminação exterior e uma luz indicadora acende no painel de instrumentos.

Função dos faróis adicionais direcionais

Sempre que os faróis baixos estiverem acesos e sob certas condições (em velocidade, com o volante inclinado, em marcha avante, com luzes indicadoras acesas etc.), ao entrar em uma curva, um dos faróis dianteiros de neblina acenderá para iluminar o interior da curva.

ILUMINAÇÃO E SINALIZAÇÃO EXTERNAS (3/3)



Lanterna traseira de neblina

Gire o anel central **4** da haste, até que o símbolo fique alinhado com a marca **5**, e depois solte-o.

Dependendo do veículo, a haste volta para a posição inicial ou permanece onde está.

O funcionamento depende da posição selecionada da iluminação exterior e uma luz indicadora acende no painel de instrumentos.

Não se esqueça de desligar estes faróis assim que não necessite deles, a fim de não incomodar os outros motoristas.

Desligamento dos faróis de neblina

Existem duas possibilidades:

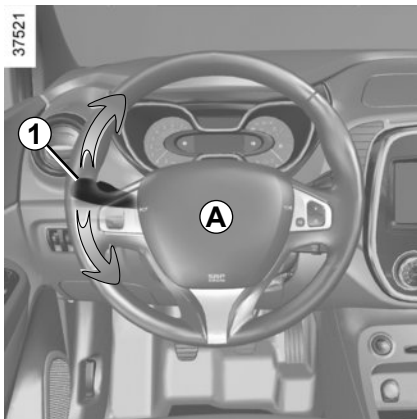
- manualmente, dependendo do veículo, gire novamente o anel central **4** até alinhar a marca **5** com o símbolo de luz de neblina que você pretende apagar. A luz indicadora correspondente será apagada no painel de instrumentos;
- os faróis serão apagados automaticamente quando o motor for desligado ou o veículo for travado, e os faróis de neblina quando a porta do motorista for aberta.

Ao desligar a iluminação externa, também são desligados os faróis dianteiros de neblina e as lanternas traseiras de neblina.

Em caso de neblina ou neve, ou se estiver transportando um objeto que ultrapasse a dimensão do teto, o acendimento automático das luzes não é ativado.

Os faróis de neblina se acendem sob o controle do motorista: as luzes indicadoras no painel de instrumentos informam se os faróis de neblina estão acesos (luz indicadora acesa) ou não (luz indicadora apagada).

SINAIS SONOROS E LUMINOSOS



Buzina

Pressione a almofada do volante **A**.

Sinais luminosos

Para fazer um sinal luminoso, puxe a haste **1** em sua direção.

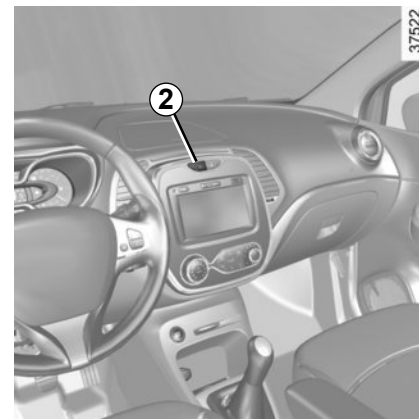
Pisca-piscas

Manuseie a haste **1** no plano do volante e no sentido que deseja virar o mesmo.

Modo impulsional

Na condução, a rotação do volante pode ser insuficiente para retornar automaticamente a haste para a posição inicial.

Nesses casos, mova a haste até o meio **1** e libere-a: ela retorna para a sua posição original e a luz indicadora pisca três vezes.



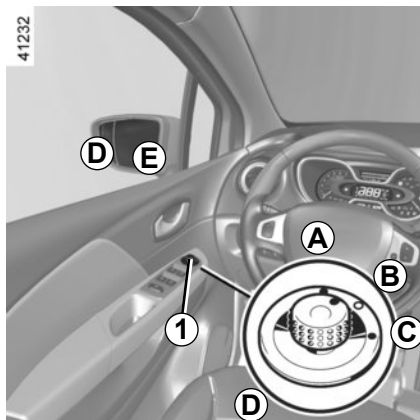
Luzes de advertência

Acione o interruptor **2**.

Este dispositivo aciona simultaneamente todos os pisca-piscas, incluindo os laterais. Este sinal só deve ser utilizado em caso de perigo, para avisar os outros motoristas de que foi obrigado a parar em um local inadequado, ou mesmo proibido, ou que está em condições de condução ou de circulação particulares.

Conforme o veículo, em caso de forte desaceleração, as luzes de advertência podem acender automaticamente. Você pode apagá-las pressionando uma vez o interruptor **2**.

RETROVISORES



Retrovisores externos de comando elétrico

Com a ignição ligada, manuseie o botão 1:

- posição **A** para regular o retrovisor esquerdo;
- posição **C** para regular o retrovisor direito;

B é a posição inativa.



Por segurança, efetue estas regulagens com o veículo parado.

Retrovisores com aquecimento

Com o motor funcionando, o desembaçamento do espelho ocorre simultaneamente com o do vidro traseiro.

Retrovisores externos rebatíveis

(dependendo do veículo)

Mova o botão 1 para a posição **D** para dobrar os retrovisores. Para reiniciá-los para a condução, volte o botão à posição **A**, **B** ou **C**.

Se você dobrar os retrovisores manualmente, antes de os regular para a posição de condução (**A**, **B**, **C**), é preciso posicionar o comando 1 em **D**.



É possível ver duas zonas distintas de visibilidade no espelho retrovisor exterior do lado do condutor. A zona

E corresponde à visibilidade normal de um retrovisor clássico. A zona **D** aumenta a visibilidade lateral traseira.

Os objetos vistos no espelho estão mais próximos do que aparentam.



Retrovisor interno

É direcionável. Ao dirigir à noite, para não ser ofuscado pelos faróis do veículo de trás, bascule a pequena alavanca situada atrás do retrovisor 2.

REGULAGEM ELÉTRICA DOS FARÓIS

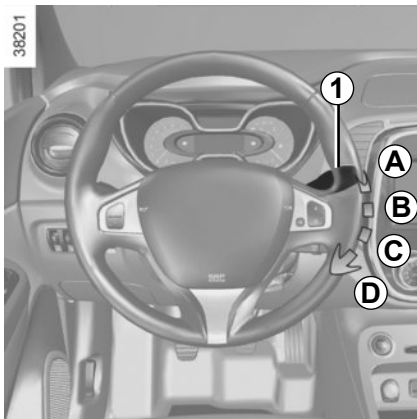


Para os veículos que dispõem deste equipamento, o comando **A** permite corrigir a altura dos faróis, em função da carga.

Gire o comando **A** para baixo, para baixar os faróis e, para cima, para os levantar.

Em caso de regulagens manuais	
Exemplos de posição de regulagem do comando A em função da carga	
Motorista apenas ou com um passageiro na frente	0
Motorista com um passageiro na frente e três passageiros atrás	1
Motorista com um passageiro na frente, três passageiros atrás e porta-malas carregado	2
Motorista com bagagens ou (carregamento) na massa máxima autorizada	3
Não utilizar	4

LIMPA-VIDROS, LAVA-VIDROS DIANTEIRO (1/3)



Com a ignição ligada, mova a haste 1

- **A** desligamento.
- **B** atuação intermitente.
Entre duas varreduras, as palhetas param durante alguns segundos. O tempo entre duas atuações pode ser modificado; para isto, gire o anel 2.
- **C** atuação contínua lenta.
- **D** varrimento contínuo rápido.

As posições **B**, **C** e **D** são acessíveis com a ignição ligada.

Veículos com função de limpador de vidro automático

Com o motor funcionando, mova a haste 1:

- **A** desligamento.
- **B** função de limpador de vidro automático

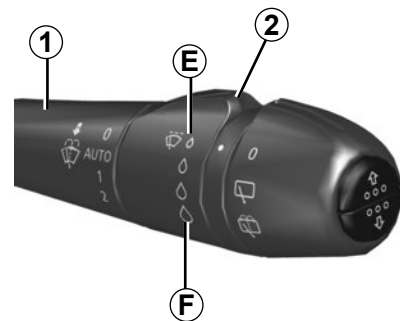
Quando essa posição está selecionada, o sistema detecta a presença de água no para-brisa e aciona o limpador na velocidade de varredura adequada. É possível modificar o limite de ativação e o intervalo entre duas varreduras girando-se o comando 2.

- **E**: sensibilidade mínima
- **F**: sensibilidade máxima

Observação: em caso de neblina ou neve, a atuação não é acionada automaticamente e permanece sob o controle do motorista.

- **C** atuação contínua lenta.
- **D** varrimento contínuo rápido.

A posição **C** é acessível com a ignição ligada. As posições **B** e **D** são acessíveis apenas com o motor funcionando.



Particularidade

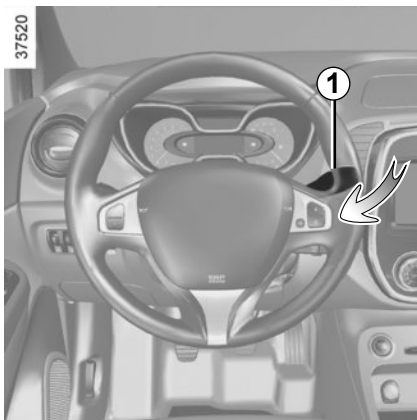
Em circulação, qualquer parada do veículo reduz a velocidade de atuação. Exemplo: a velocidade de atuação passa de rápida para normal.

Assim que o veículo circula, a limpeza volta para a velocidade selecionada inicialmente.

Qualquer ação sobre a haste 1 tem prioridade e anula a operação automática.

Dar partida no veículo com a haste na posição **D** aciona um movimento de atuação lento e contínuo. Ajustar a haste na posição **D** é necessário para acionar um movimento de atuação rápido e contínuo.

LIMPA-VIDROS, LAVA-VIDROS DIANTEIRO (2/3)



Lavador do vidro dianteiro

Com a ignição ligada, puxe a haste **1** em sua direção.

Uma ativação rápida aciona uma varredura do limpador e ativa o lavador do vidro.

Uma puxada mais longa, além de acionar o lavador do para-brisa, inicia uma varredura contínua até o fim da demanda, em seguida, três varreduras seguidas e, após alguns segundos, uma quarta varredura.

Em ocasiões de neve ou gelo, limpe manualmente o para-brisa (incluindo a zona central atrás do retrovisor interno) e o vidro traseiro antes de acionar os limpadores de para-brisa (existe risco de sobreaquecimento do motor).

Inspecione as condições das palhetas do limpador. A duração delas depende de você:

- devem ser conservados limpos: limpe regularmente as palhetas, o para-brisa e o vidro traseiro com água e sabão;
- não a utilize se seu para-brisa ou vidro traseiro estiver seco;
- desgrude-os do para-brisa ou do vidro traseiro se ficarem sem uso durante muito tempo.

Substitua-as logo que a sua eficiência diminua: aproximadamente uma vez por ano.

Não tente levantar as palhetas do limpador. Elas não podem ficar separadas do para-brisa. Para trocar as palhetas, consulte o capítulo 5 “Palhetas de limpadores de vidros”.



Antes de qualquer ação no para-brisa (lavagem do veículo, descongelamento, limpeza do para-brisa etc.) retorne a haste **1** para a posição **A** (parada).

Risco de ferimentos e/ou deterioração.

LIMPA-VIDROS, LAVA-VIDROS DIANTEIRO (3/3)

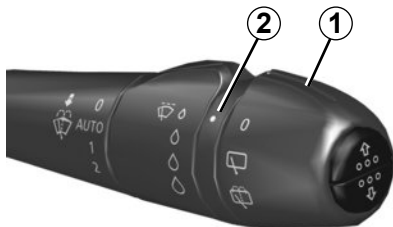
Caso haja obstáculos no para-brisa (sujeira, neve, gelo etc.), limpe o para-brisa (incluindo a área central atrás do retrovisor interno) e o vidro traseiro antes de acionar os limpadores de para-brisa (risco de superaquecimento do motor).

Se algum objeto estiver impedindo o movimento de uma palheta, ela poderá parar de funcionar. Remova o obstáculo e reative o limpador usando a haste do limpador.



Antes de realizar qualquer ação no compartimento do motor, desligue a ignição pressionando o botão de parada do motor (consulte as informações em “Partida/parada do motor” no capítulo 2).

LIMPADOR DE VIDROS, LAVADOR DO VIDRO TRASEIRO



41229

Limpador de vidros traseiro temporizado em função da velocidade

Com a ignição ligada, gire a extremidade da haste **1** até que a marca **2** fique alinhada com o símbolo. A frequência de varredura varia em função da velocidade.

Limpeza/lavagem do vidro traseiro

Com a ignição ligada, gire a extremidade da haste **1** até que a marca **2** fique alinhada com o símbolo. Ao soltar a haste, esta volta à posição do limpador do vidro traseiro.

Um breve puxão aciona os limpadores de vidro traseiro.

Uma ação prolongada dispara não só os limpadores de vidro traseiro, mas também uma varredura contínua até que a haste seja liberada, depois, duas varreduras seguidas por uma terceira, após alguns segundos.

Particularidade

Se os limpadores de vidro dianteiro estiverem em funcionamento ou no modo automático, o limpador de vidro traseiro fará a limpeza intermitente quando a marcha a ré estiver engatada.

Conforme o veículo, você pode desativar essa função na tela tátil. Consulte as instruções do equipamento para obter mais informações.

Em ocasiões de neve ou gelo, limpe manualmente o para-brisa (incluindo a zona central atrás do retrovisor interno) e o vidro traseiro antes de acionar os limpadores de para-brisa (existe risco de superaquecimento do motor).

Inspeção das condições das palhetas do limpador. A duração delas depende de você:

- devem ser conservados limpos: limpe regularmente as palhetas, o para-brisa e o vidro traseiro com água e sabão;
- não a utilize se seu para-brisas ou vidro traseiro estiver seco;
- desgrude-os do para-brisa ou do vidro traseiro se ficarem sem uso durante muito tempo.

Substitua-as logo que a sua eficiência diminua: aproximadamente uma vez por ano.

Antes de utilizar o limpador do vidro traseiro, verifique se nenhum objeto transportado pode impedir o livre funcionamento da palheta.

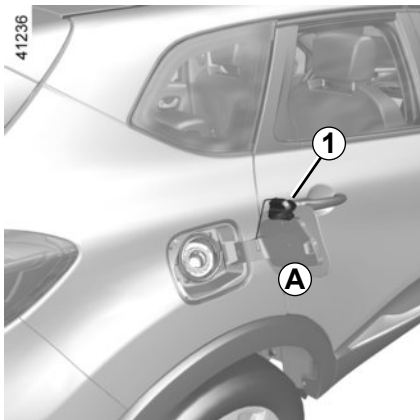
Não utilize o braço do limpador traseiro para abrir ou fechar a tampa do porta-malas.



Antes de qualquer ação no vidro traseiro (lavagem do veículo, descongelamento, limpeza do para-brisa etc.), retorne a haste **1** para a posição de parada.

Risco de ferimentos ou danos.

TANQUE DE COMBUSTÍVEL (1/3)



Capacidade útil do tanque

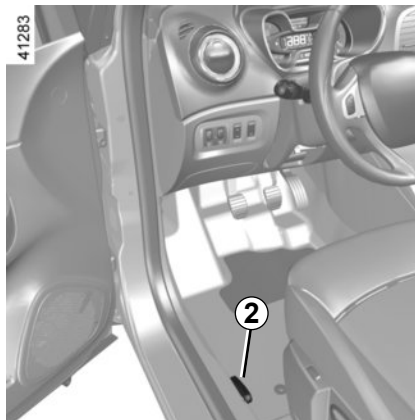
aprox. **50 litros**.

Para abastecer, consulte o parágrafo “abastecimento de combustível”.

Pare o veículo corretamente (desligue o motor, remova a chave de ignição e puxe o freio de mão ou deixe engatado [1ª ou marcha ré]).

Durante o abastecimento, um portatampa **1** é previsto no batente da tampa.

Após o reabastecimento, verifique o fecho do tampão e da tampa.



Para abrir o tampão do tanque de combustível **A**, puxe o controle **2** à esquerda do banco do motorista.



Tampão de reabastecimento de combustível: este é um tipo específico.

Se você tiver que substituí-lo, certifique-se que o novo tampão seja idêntico ao original. Contate uma Oficina autorizada.

Nunca manuseie a tampa na proximidade de uma chama ou fonte de calor.

Reabastecimento de combustível

Insira o bocal **totalmente** antes de ligá-la para encher o tanque de combustível (risco de salpicos).

Mantenha-a nesta posição durante toda a operação de abastecimento.

Após a primeira paragem automática da pistola, no final do abastecimento, são permitidos ainda dois novos disparos, no máximo, de modo a preservar um volume de expansão.

Durante o abastecimento, não deixe água entrar no tanque. A válvula e a respectiva zona periférica devem permanecer limpas.



Nunca lave a zona de reabastecimento com um dispositivo de alta pressão.



Sempre use combustível de alta qualidade, em conformidade com a legislação em vigor em cada país. Ele deve estar de acordo com as indicações da etiqueta situada no interior da tampa do tanque de combustível **A**. Consulte as informações em “Especificações de motor” na Seção 6.

TANQUE DE COMBUSTÍVEL (2/3)

Qualidade do combustível

Use **combustível de alta qualidade**, em conformidade com a legislação específica em vigor em cada país. Ele **deve** estar de acordo com as indicações da etiqueta situada no interior da tampa **A**. Consulte as informações em “Especificações de motor” no capítulo 6.

Versões a gasolina

Utilize **obrigatoriamente** gasolina sem chumbo. O índice de octano (RON) deve estar em conformidade com as informações mostradas na etiqueta da tampa **A**. Consulte as informações em “Especificações de motor” na Seção 6.

Versões Flex

Veículos com o sistema Flex (gasolina e álcool) podem usar uma mistura de gasolina e etanol em qualquer proporção (álcool etílico hidratado e/ou gasolina sem chumbo).



Odor persistente de combustível

No caso de sentir um odor persistente de combustível, pare o veículo conforme as condições de circulação e desligue a ignição. Ative as luzes sinalizadoras de advertência e peça aos ocupantes que saiam do veículo e mantenham-se afastados da zona de circulação. Chame uma Oficina autorizada.



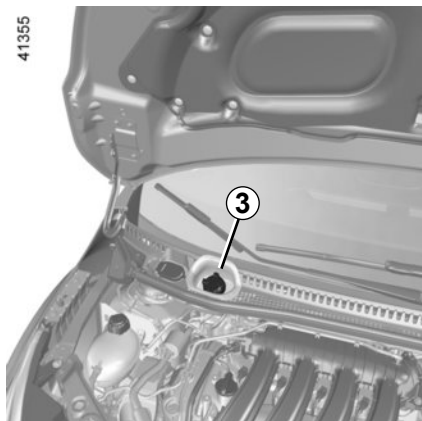
Veículos Flex (gasolina e álcool): use somente gasolina tipo C, gasolina premium ou álcool etílico hidratado (etanol). Não se esqueça de manter o tanque de partida a frio cheio e sempre use gasolina, de preferência gasolina premium. Quando for para fora do país, não encha o tanque com gasolina com chumbo ou gasolina pura com octanagem inferior a 95 octanos.



É rigorosamente proibida qualquer intervenção e/ou modificação do sistema de alimentação de combustível (caixas eletrônicas, cabecamentos, circuito de combustível, injetor, tampas de proteção, etc.), por razões de segurança (exceto quando efetuadas por pessoas qualificadas da rede autorizada).

TANQUE DE COMBUSTÍVEL (3/3)

41355



Sistema de partida a frio

Tanque de combustível de partida a frio para veículos com sistema Flex (gasolina e álcool) 3

O tanque de combustível de partida a frio 3 está localizado no compartimento do motor. Ele tem capacidade de aproximadamente 0,75 litro.



37252



OBSERVAÇÃO: a tampa do tanque de combustível de partida a frio é VERMELHA. A tampa do tanque do lavador de vidro do para-brisa é PRETA. Não troque ou misture os fluidos durante o abastecimento.



Não encha o tanque de combustível de partida a frio com água do lavador de para-brisa, nem misture-a. A presença de água no tanque de combustível pode danificar o motor ou causar falhas na partida.



Não encha o compartimento de água do lavador de para-brisa com gasolina de partida a frio, nem misture-a. A presença de gasolina no reservatório de água pode causar incêndios.



Abasteça o tanque com cuidado para evitar derramamento de gasolina. Se isso ocorrer, coloque a tampa no tanque e remova o combustível derramado.



Se o bocal de abastecimento de combustível não for introduzido corretamente no orifício, pode haver derramamento de combustível. Isso é perigoso e pode causar incêndios ou ferimentos.



Ao realizar ações perto do motor, tenha cuidado, pois ele pode estar quente. Além disso, o ventilador do motor pode entrar em funcionamento a qualquer instante.
Riscos de ferimentos.

Capítulo 2: A condução

(recomendações de utilização ligadas à economia e ao meio ambiente)

Amaciamento, partida, parada do motor	2.2
Particularidades versões gasolina e flex	2.5
Alavanca de câmbio/freio de estacionamento	2.6
Recomendações de direção e ECO direção	2.7
Recomendações sobre cuidados e controle de poluição	2.12
Meio ambiente	2.13
Dispositivos de correção e assistência à condução	2.14
Piloto automático: limitador de velocidade	2.19
Piloto automático (controle de velocidade de cruzeiro): regulador de velocidade	2.22
Assistência de estacionamento	2.26
Câmera de marcha ré	2.28
Caixa de câmbio automática	2.30

AMACIAMENTO, PARTIDA, PARADA DO MOTOR (1/3)

Até **1.000 km**, não exceda 130 km/h na marcha mais alta ou 3.000 a 3.500 rpm.

No entanto, só após aproximadamente **3.000 km**, seu veículo proporcionará todo seu desempenho.

Periodicidade: consulte o manual de manutenção e garantia do seu veículo.



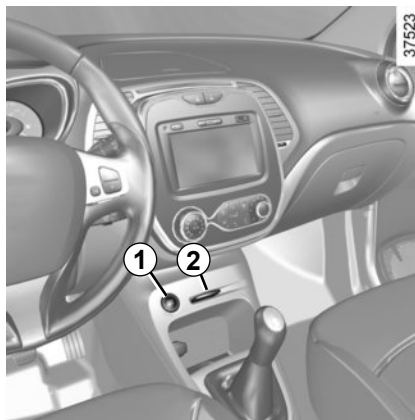
Responsabilidade do condutor durante estacionamento ou parada do veículo

Ao se afastar do veículo, nunca deixe dentro crianças, um adulto incapacitado ou animais, mesmo que seja por pouco tempo.

Eles podem colocar em risco a própria segurança ou de outras pessoas ao dar partida no motor, ativar equipamentos como os vidros elétricos ou travar as portas.

Além disso, com tempo quente e/ou sol, a temperatura interna da cabine aumenta muito rapidamente.

RISCO DE MORTE OU FERIMENTOS GRAVES.



Cartão RENAULT de controle remoto

Ao entrar no veículo, insira totalmente o cartão RENAULT, no leitor de cartão **2**, com a chave integrada apontando na sua direção.

Para iniciar, maneje o botão **1**. Se uma marcha estiver engatada, pressione o pedal da embreagem até dar partida no veículo.



Cartão RENAULT “automático”

O cartão RENAULT deve estar no leitor **2** ou na zona de detecção **3**.

Para dar partida, pressione o pedal de freio ou de embreagem e pressione o botão **1**. Se uma marcha estiver engatada, a partida do veículo só poderá ser feita pressionando-se o pedal da embreagem.

Partida com o bagageiro aberto em modo mãos livres

Nesses casos, o cartão RENAULT não deve estar localizado no porta-malas.

AMACIAMENTO, PARTIDA, PARADA DO MOTOR (2/3)

Particularidades

Veículos com caixa de câmbio automática

A alavanca deve estar na posição **P**.

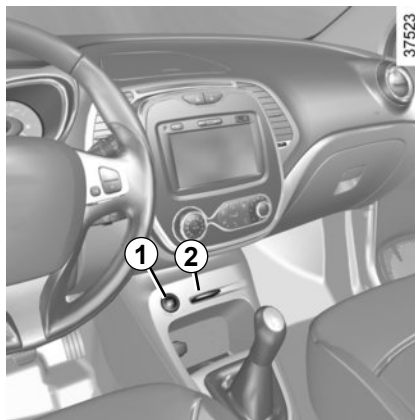
Veículos Flex

O dispositivo de partida a frio deve receber gasolina para garantir a partida do motor.

Após a partida do motor, principalmente se o veículo tiver ficado estacionado por muito tempo, a velocidade em ponto morto ficará acelerada por alguns minutos. Isso é normal; a intenção é reduzir as emissões de poluentes.

Todos os veículos

- Se uma das condições de partida não for aplicada, a mensagem “PISAR NO FREIO + START” ou “PISAR EMBREAGEM + START” ou “POSICIONAR CAMBIO EM P” será exibida no painel de instrumentos;
- partida do motor em temperaturas externas muito baixas (abaixo de -10 °C): mantenha pressionado o pedal da embreagem até o motor dar partida.



Função “acessórios”

(ignição ligada)

Logo que o veículo é destravado, ficam disponíveis algumas funcionalidades (rádio, sistema de navegação, limpadores de vidros...).

Para outras funções:

- **veículos equipados com um cartão RENAULT de controle remoto**, insira o cartão no leitor **2**;
- **veículos com um cartão RENAULT automático**: com o cartão no compartimento do passageiro ou inserido no leitor de cartão **2**, pressione o botão **1** sem pressionar os pedais.

Observação: dependendo do veículo, pressionar o botão **1** dá partida no motor.



Nunca dê partida no veículo enquanto estiver com as rodas livres em uma inclinação. Há risco de a assistência de direção não ser ativada.

Risco de acidente.



Responsabilidade do condutor durante estacionamento ou parada do veículo

Ao se afastar do veículo, nunca deixe dentro crianças, um adulto incapacitado ou animais, mesmo que seja por pouco tempo.

Eles podem colocar em risco a própria segurança ou de outras pessoas ao dar partida no motor, ativar equipamentos como os vidros elétricos ou travar as portas.

Além disto, com tempo quente e/ou sol, a temperatura interna da cabine aumenta muito rapidamente.

RISCO DE MORTE OU FERIMENTOS GRAVES.

AMACIAMENTO, PARTIDA, PARADA DO MOTOR (3/3)

Falha de funcionamento

Em algumas situações, é possível que o cartão RENAULT “mãos livres” não funcione:

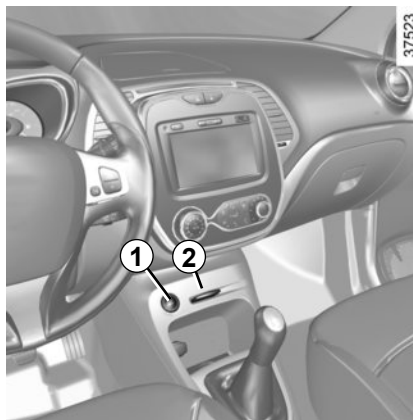
- quando a bateria do cartão RENAULT está fraca ou descarregada etc.
- perto de aparelhos que funcionam na mesma frequência do cartão (como monitor, telefone celular, videogame etc.);
- o veículo se encontrar em uma zona de intensas radiações eletromagnéticas.

A mensagem “INSERIR CARTAO” aparece no painel de instrumentos.

Insira totalmente o cartão RENAULT no leitor **2**.



Ao abandonar o veículo, sobretudo se tiver o cartão RENAULT com você, verifique se o motor está realmente parado.



Condições de parada do motor

O veículo deve estar parado, com a alavanca na posição **N** ou **P** para veículos com câmbio de marcha automático.

Particularidade

Conforme o veículo, os acessórios (rádio, etc.) deixam de funcionar quando o motor para de funcionar, ao abrir a porta do condutor ou durante o travamento das portas.

Cartão RENAULT de controle remoto

Com o cartão no leitor **2**, pressione o botão **1** e o motor desligará.

Particularidade

Se o cartão já não estiver mais no leitor quando for solicitado o desligamento do motor, a mensagem “CARTAO AUSENTE SEGURAR BOTAO” será exibida no painel de instrumentos: pressione o botão **1** por mais de dois segundos.

Cartão RENAULT “automático”

Com o cartão no veículo, maneje o botão **1** e o motor desligará.

Se o cartão já não estiver mais no compartimento do passageiro quando for solicitado o desligamento do motor, a mensagem “CARTAO AUSENTE SEGURAR BOTAO” será exibida no painel de instrumentos: pressione o botão **1** por mais de dois segundos.



Nunca desligue a ignição antes do veículo estar totalmente parado. Desligar o motor cancela as funções de assistência: freios, direção etc. e cancela os dispositivos de segurança passiva, como os airbags e os pré-tensores.

PARTICULARIDADES VERSÕES GASOLINA E FLEX

Condições de funcionamento de seu veículo, como:

- circular muito tempo com a luz indicadora de combustível na reserva acesa;
- utilizar gasolina com chumbo;
- utilizar aditivos para lubrificantes ou combustível não recomendados.

Ou irregularidades de funcionamento como:

- sistema de ignição com defeito, falta de combustível ou velas desconectadas, provocando falhas de ignição ou esticões durante a condução;
- perda de potência;

provocam o aquecimento excessivo do catalisador e, por isto, diminuem sua eficácia, **podendo ainda provocar sua destruição ou danos térmicos no veículo.**

Se constatar as irregularidades de funcionamento descritas anteriormente, dirija-se, assim que possível, a uma Oficina Autorizada para executar os reparos necessários.

Levar regularmente seu veículo a uma Oficina Autorizada, obedecendo a periodicidade de manutenção prescrita no documento de manutenção, ajuda a evitar que esses incidentes ocorram.

Problemas de partida

Para evitar danos ao catalisador, **não insista** com tentativas de partida (utilizando o motor de partida ou empurrando/puxando o veículo), **sem identificar e corrigir a causa da falha.**

Não insista em dar a partida no motor e chame uma Oficina Autorizada.

Abastecimento Flex

Após um abastecimento com mudança de combustível, de gasolina para etanol ou vice-versa, conduza o veículo por uma distância de 7 a 10 km ou, no mínimo, por 10 minutos para que o sistema de injeção de combustível identifique e se adapte ao novo combustível, evitando problemas na partida do motor e perda de desempenho.

Se o veículo ficar imobilizado por falta de combustível, abasteça o veículo com o mesmo tipo de combustível que havia previamente no tanque (gasolina ou etanol).

Caso seja necessário abastecer o veículo com um combustível diferente do que havia previamente no tanque poderão ocorrer os problemas citados acima.

Ao abastecer seu veículo certifique-se sempre de que a chave está totalmente desligada.



Não estacione, nem ligue o motor em locais onde substâncias ou matérias combustíveis, como folhas secas ou jornais, possam entrar em contato com o sistema de escape quente.

ALAVANCA DE CÂMBIO/FREIO DE ESTACIONAMENTO



Alavanca de câmbio

Para engrenar a marcha ré

Veículos com câmbio manual: consulte o esquema na esfera da alavanca 1.

Veículos com caixa de câmbio automática: consulte as informações em “Caixa de câmbio automática” na Seção 2.

As luzes de marcha ré acendem logo que a marcha é engatada, com a ignição ligada.


Freio de estacionamento

Para liberar

Puxe a alavanca 3 ligeiramente para cima, pressione o botão 2 e desça a alavanca até o piso.

Se mover o veículo com a alavanca não completamente baixada, a luz indicadora vermelha respectiva permanecerá acesa no painel de instrumentos.

Para travar

Puxe a alavanca 3 para cima. Verifique se o veículo está imobilizado. A luz indicadora  se acende no painel de instrumentos.



Durante uma manobra, em caso de colisão de um objeto (exemplo, contato com uma tartaruga, um meio fio mais elevado ou qualquer outro objeto no solo) na parte inferior do veículo, pode danificá-lo (exemplo, deformação de um eixo).

Para evitar o risco de acidente, leve seu veículo a uma Oficina Autorizada para ser verificado.



Durante a circulação, o freio de estacionamento deve estar completamente liberado (luz indicadora vermelha apagada); caso contrário, existe o risco de aquecimento excessivo ou mesmo de deterioração.



Para manter o veículo imobilizado, conforme o grau de inclinação do piso e/ou carga do veículo, pode ser necessário puxar a alavanca pelo menos mais dois dentes e engrenar uma marcha (1ª ou marcha ré), em veículos com caixa de câmbio manual, ou colocar a alavanca na posição **P** nos veículos com caixa de câmbio automática.

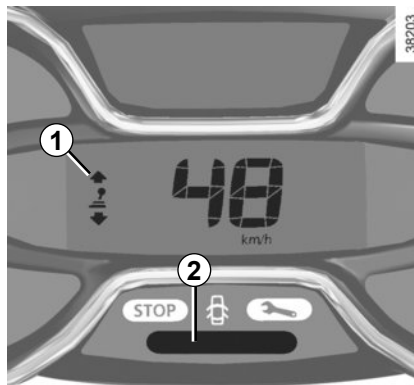
RECOMENDAÇÕES DE DIREÇÃO, ECO DIREÇÃO (1/5)

O consumo de combustível está homologado conforme um método padrão e regulamentar. Idêntico a todos os fabricantes, permite comparar veículos entre si. O consumo em uso real depende das condições de uso do veículo, dos equipamentos e do modo de direção. Para otimizar o consumo, consulte as recomendações a seguir.

Conforme a versão do veículo, você tem diferentes funções que podem ajudar a reduzir seu consumo de combustível:

- o conta-giros;
- indicador de troca de marcha;
- indicador do estilo de condução;
- perfil do trajeto e recomendações de eco direção pelo visor multimídia;
- o modo ECO ativado pelo botão ECO.

Se instalado no veículo, o sistema de navegação fornece informações adicionais.



Indicador de troca de marcha 1

Conforme a versão do veículo, para otimizar o consumo, uma luz indicadora no painel de instrumentos informa o melhor momento de engatar a marcha superior ou inferior:



mude para a marcha superior;



reduzir uma marcha.

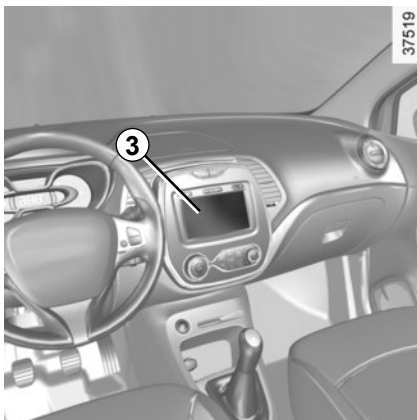
Indicador do estilo de condução 2

Informa o estilo de condução adotado em tempo real. Você será notificado pela cor da luz indicadora 2.

- Verde: condução econômica, medida.
- Amarela: estilo de condução brandamente medido.
- Laranja: condução muito rápida.

O indicador do estilo de condução é ativado espontaneamente.

RECOMENDAÇÕES DE DIREÇÃO, ECO DIREÇÃO (2/5)



Perfil do trajeto

Quando o motor for desligado, aparecerá “Perfil do trajeto” na tela **3**, permitindo-lhe visualizar informações sobre o seu último trajeto.

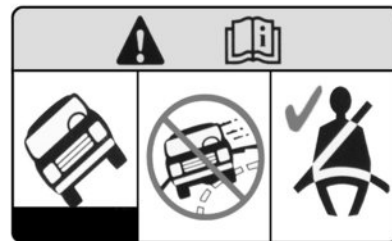
Entre elas:

- consumo médio;
- número de milhas/quilômetros rodados;
- número de milhas/quilômetros economizados.

Uma classificação geral de 0 a 100 é exibida para que você avalie seu desempenho de eco direção. Quanto mais alta a classificação, menor o consumo de combustível.

O objetivo da recomendação eco é ajudar a aprimorar o seu desempenho. Com os seus trajetos favoritos salvos, você pode avaliar seu desempenho. Para obter mais informações, consulte as instruções do sistema multimídia.

A



A altura da carroceria do seu veículo é maior do que a de um veículo de passageiro comum. Isso gera um centro de gravidade mais elevado, tornando-o mais suscetível a giros durante manobras bruscas ou agressivas, ou ao fazer uma curva em alta velocidade.

Seja ainda mais cuidadoso, se o veículo estiver carregado (particularmente, ao transportar carga no teto).

Assegure-se de que todos os passageiros do veículo utilizam corretamente os respectivos cintos de segurança.

Uma etiqueta **A** colada no para-sol informa isto a você.

36496

RECOMENDAÇÕES DE DIREÇÃO, ECO DIREÇÃO (3/5)

Modo ECO

O modo ECO é uma função que otimiza o consumo de combustível. Ele controla alguns sistemas que consomem a energia do veículo (aquecimento, ar condicionado, assistência de direção etc.) e algumas ações de direção (aceleração, mudança de marcha, controle de velocidade de cruzeiro, desaceleração etc.).



Função em espera

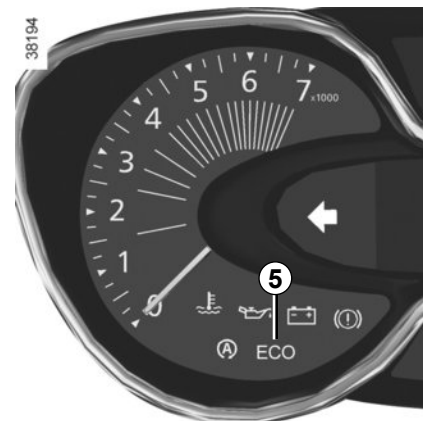
Acione o interruptor 4.

A luz indicadora 5 **ECO** é exibida no painel de instrumentos para confirmar a ativação.

Em movimento, é possível sair temporariamente do modo ECO para recuperar o desempenho do motor.

Para isto, pressione com força e a fundo o pedal de acelerador.

O modo ECO é reativado quando o motorista diminui a pressão no pedal de acelerador.

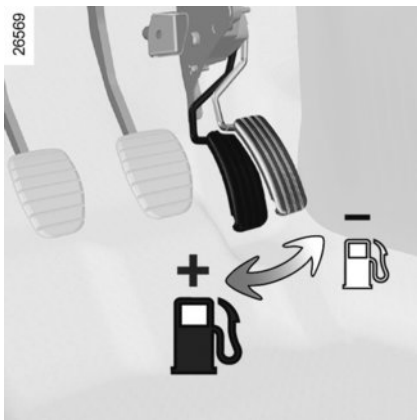


Neutralização da função

Acione o interruptor 4.

A luz indicadora 5 **ECO** é apagada no painel de instrumentos para confirmar a desativação.

RECOMENDAÇÕES DE DIREÇÃO, ECO DIREÇÃO (4/5)



Conselhos de direção, eco direção

Comportamento

- Ao invés de aquecer o motor com o veículo parado, dirija sem pressa até ser atingida a temperatura normal de funcionamento.
- A velocidade custa caro.
- A condução esportiva custa caro: prefira uma condução moderada.
- Nas trocas intermediárias, não estique demais as marchas do motor. Utilize sempre a relação mais elevada possível.

- Evite acelerações bruscas.
- Frear o menos possível. Avaliando antecipadamente a distância que o separa de um obstáculo ou curva, basta aliviar o acelerador no momento certo.
- Numa subida, ao invés de tentar manter a velocidade, não acelere mais que em terreno plano. De preferência, mantenha a mesma posição do pé no acelerador.
- Executar embreagem dupla e acelerar o motor antes de desligá-lo são ações desnecessárias nos veículos modernos.
- Intempéries, estradas inundadas:



Não trafegue em uma rodovia inundada caso a altura da água esteja acima da borda inferior do aro da roda.

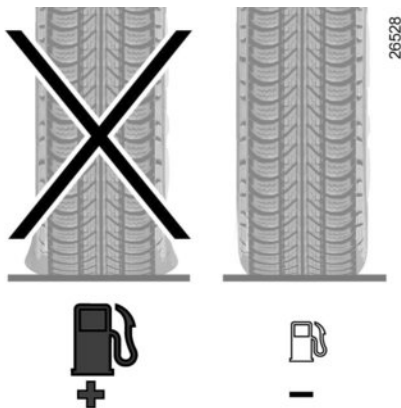


Perturbações ao dirigir

No lado do motorista, utilize obrigatoriamente os tapetes adaptados ao veículo, que se engancham aos elementos instalados previamente e verifique regularmente sua fixação. Não sobreponha os tapetes.

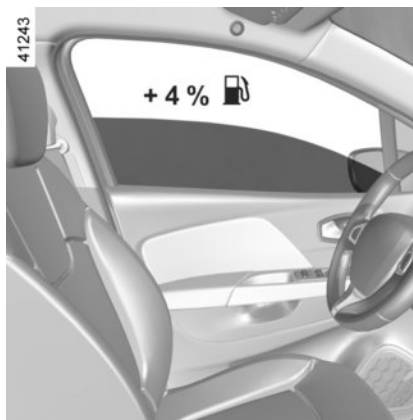
Risco de emperramento dos pedais.

RECOMENDAÇÕES DE DIREÇÃO, ECO DIREÇÃO (5/5)



Pneus

- Um pneu murcho aumenta o consumo de combustível.
- O uso de pneus não recomendados pode aumentar o consumo.



Recomendações de utilização

- Prefira o modo ECO.
- A eletricidade é "combustível": desligue qualquer aparelho elétrico que não for mais necessário. **Mas** (segurança acima de tudo) conserve as luzes acesas sempre que a visibilidade exigir ("ver e ser visto").
- De preferência, utilize os difusores de ar. Trafegar com os vidros abertos a 100 km/h aumenta o consumo de combustível em até 4 %.
- Evite o enchimento de combustível até a boca; isso evita que ele transborde.

- Nos veículos equipados com ar-condicionado, é normal que se constate um aumento do consumo de combustível (especialmente em tráfego urbano) durante sua utilização. Para os veículos equipados com ar-condicionado sem modo automático, desligue o sistema quando não precisar mais dele.

Recomendações para reduzir o consumo e, como consequência, preservar o meio ambiente:

Se o veículo estiver estacionado ao sol, mantenha os vidros abertos durante alguns minutos para deixar sair o ar quente, antes de dar a partida.

- Não mantenha o bagageiro de teto montado se não estiver em uso.
- É melhor transportar objetos volumosos em um reboque.
- Para rebocar um trailer, considere a utilização de um defletor homologado e não se esqueça de regulá-lo.
- Evite a utilização "porta a porta" (trajetos curtos com paradas prolongadas), pois o motor nunca chega a atingir uma temperatura ideal de funcionamento.

RECOMENDAÇÕES SOBRE CUIDADOS E CONTROLE DE POLUIÇÃO

Seu veículo respeita as regras de reciclagem e valorização de veículos fora de uso.

Por esse motivo, algumas peças do veículo foram projetadas para reciclagem.

Essas peças podem ser facilmente removidas para coleta e depois levadas para processamento em unidades de reciclagem.

Além disso, pela sua concepção, pelas suas regulagens de origem e pelo seu consumo moderado, o seu veículo atende às normas antipoluição vigentes. Ele participa ativamente na redução de emissão de gases poluentes e na economia de energia. No entanto, os níveis de emissão de gases poluentes e consumo do veículo também dependem de você. Assegure a correta manutenção e utilização de seu veículo.

Manutenção

É importante notar que a não observância das normas de controle de poluição pode expor você à ação processual das autoridades.

Além disto, a substituição das peças do motor ou do sistema de alimentação e escapamento, por outras não recomendadas pela montadora, pode modificar a conformidade do seu veículo às regulamentações de controle de poluição.

Mande efetuar em uma Oficina Autorizada as regulagens e os controles de seu veículo, conforme as instruções contidas no programa de manutenção: você dispõe de todos os recursos materiais que permitem garantir as regulagens originais de seu veículo.

Regulagens do motor

– **Velas:** as melhores condições de consumo, rendimento e desempenho impõem uma rigorosa observância às especificações estabelecidas por nossos departamentos de estudos.

Em caso de substituição das velas, utilize as marcas, tipos e afastamentos específicos ao motor do veículo. Para isto, consulte uma Oficina Autorizada.

- **Filtro de ar e filtro de combustível:** um cartucho sujo diminui o rendimento. É necessário substituí-lo.
- **Ignição e marcha lenta:** nenhum ajuste é necessário

Controle dos gases do escapamento

O sistema de controle dos gases de escapamento permite detectar anomalias de funcionamento no dispositivo antipoluição do veículo.

Estas anomalias podem provocar a liberação de substâncias nocivas ou danos mecânicos.



Esta luz indicadora no painel de instrumentos indica eventuais falhas no sistema:

É iluminado ao ligar a ignição e apagado quando o motor começa a funcionar.

- Se ficar iluminado continuamente, assim que possível, contate uma Oficina Autorizada;
- se piscar, desacelere até desaparecer a intermitência. Consulte rapidamente uma Oficina Autorizada.

MEIO AMBIENTE



Seu veículo foi concebido com o objetivo de respeitar o meio ambiente.

Seu veículo é equipado com um sistema de controle de poluição que inclui catalisador, sensor de oxigênio e filtro de carvão ativado (que impede a saída para a atmosfera dos vapores provenientes do tanque de combustível).

Motores com o sistema Hi-Flex foram projetados para funcionar tanto com gasolina quanto com álcool em qualquer proporção (álcool etílico combustível hidratado e gasolina sem chumbo).

O seu veículo está em conformidade com o PROCONVE - Programa de Controle de Poluição do Ar por Veículos Automotores.

Contribua também para a proteção do meio ambiente.

A manutenção adequada de seu veículo, de acordo com as especificações contidas neste manual do proprietário, vai ajudar a reduzir a poluição do ar.

Não descarte as peças de reposição de seu veículo (bateria, filtro do óleo, filtro de ar, etc.) e recipientes de óleo (vazios ou cheios de óleo usado) com o lixo doméstico.

Procure as instalações adequadas de descarte.

Respeite a legislação local.

Reciclagem

Seu carro consiste principalmente de peças recicláveis e feitas a partir de materiais recicláveis.

95 % dos componentes de plástico em seu veículo estão marcados com um símbolo que possibilita que o material componente principal seja identificado. Desse modo a marcação permite fazer uma triagem das peças desmontadas e assim otimizar a reciclagem de cada uma delas.

DISPOSITIVOS DE CORREÇÃO E ASSISTÊNCIA À CONDUÇÃO (1/5)

De acordo com o veículo, podem ser compostos por:

- sistema de travagem antibloqueio (ABS);
- programa de estabilidade eletrônica (ESP) com controle de subviragem e de tração;
- assistência à frenagem de emergência.
- controle de aderência;
- auxílio de partida em subida.



Estas funções constituem um auxílio suplementar em situações de condução crítica, para adaptar o comportamento do veículo ao tipo de condução.

Entretanto, essas funções não podem intervir no lugar do motorista. **Elas não aumentam os limites do veículo nem devem estimular a dirigir em alta velocidade.**

Em nenhum caso, elas podem substituir a vigilância ou a responsabilidade do motorista ao manobrar o veículo (o motorista deve sempre estar pronto para acidentes repentinos que podem ocorrer ao dirigir).

sistema de travagem antibloqueio (ABS)



No momento de uma frenagem intensiva, ABS permite evitar o bloqueio das rodas e assim controlar a distância de parada e manter o controle do veículo. Nestas condições, manobras um pouco bruscas para evitar um obstáculo, são agora admissíveis. Além disto, este sistema permite otimizar as distâncias de parada, ainda que a aderência de uma ou de várias rodas seja precária (piso molhado, etc.).





Cada ativação da função pode ser sentida por uma vibração do pedal do freio. O ABS não permite, em nenhum caso, aumentar os desempenhos “físicos” à aderência dos pneus ao solo. As regras de prudência devem ser **obrigatoriamente** respeitadas (distância entre veículos, etc.).

Em caso de emergência, é recomendável aplicar pressão **forte e contínua** no pedal do freio. Não é necessário agir com pressões sucessivas (bombeamento). O ABS modula o esforço aplicado no sistema de freios.

DISPOSITIVOS DE CORREÇÃO E ASSISTÊNCIA À CONDUÇÃO (2/5)


Anomalias de funcionamento:

-  e  acendem no painel de instrumentos acompanhadas pelas mensagens “VERIFICAR ABS”, “VERIFICAR FREIOS” e “VERIFICAR ESC”: elas indicam que o ABS, o ESP e a assistência à frenagem de emergência são desativados. **A frenagem continua assegurada;**

- , ,  e  acendem no painel de instrumentos acompanhadas pela mensagem “PANE NO SISTEMA DE FREIOS”: **isso indica uma falha no sistema de frenagem.**

Nos dois casos, consulte um revendedor autorizado.



Para sua segurança, se a luz indicadora  se acender, pare de imediato. Contudo, lembre-se das condições de circulação. Desligue o motor e não tente dar a partida de novo. Chame uma Oficina Autorizada.



Os sistemas de frenagem funcionam de forma parcial. No entanto, **é perigoso frear bruscamente**, o que impõe uma parada imperativa e imediata, compatível com as condições de circulação. Chame uma Oficina Autorizada.

DISPOSITIVOS DE CORREÇÃO E ASSISTÊNCIA À CONDUÇÃO (3/5)

Programa de estabilidade eletrônica (ESP) com controle de subviragem e de tração

Controle dinâmico de condução ESP

Este sistema ajuda a manter o controle do veículo em situações “críticas” de condução (evitando um obstáculo, perda de aderência em curva, etc.).

Princípio de funcionamento

O volante possui um sensor que permite ao sistema reconhecer o tipo de condução escolhido pelo motorista.

Há outros sensores, distribuídos pelo veículo, que permitem avaliar a sua trajetória real.

O sistema compara as informações do motorista sobre a trajetória real do veículo e corrige a trajetória se for necessário por meio do controle do freio de algumas rodas ou da potência do motor. Se o sistema estiver ocupado, a

luz indicadora  piscará no painel de instrumentos.

Controle de subesterçar

Este sistema otimiza a ação do ESP em caso de um subesterçar acentuado (perda de aderência do trem dianteiro).

Sistema antipatinagem



Este sistema destina-se a limitar a patinação das rodas motrizes e conservar a trajetória do veículo em situações de partida, aceleração ou desaceleração.

Princípio de funcionamento

Usando os sensores de rodas, o sistema mede e compara a velocidade das rodas motrizes em todos os momentos e retarda a sobrerrotação. Se uma roda estiver começando a derrapar, o sistema freia automaticamente até que a condução fornecida fique compatível com o nível de aderência sob a roda novamente.

O sistema também atua para ajustar o regime do motor à aderência possível ao piso, independentemente da pressão exercida no pedal do acelerador.

Anomalia de funcionamento

Quando o sistema detecta uma falha de operação, a mensagem “VERIFICAR ESC” e a luz de aviso  e  aparecem no painel de instrumentos. Nesse caso, o ESP e o sistema de controle de tração são desativados. Consulte uma Oficina Autorizada.



Estas funções constituem um auxílio suplementar em situações de condução crítica, para adaptar o comportamento do veículo ao tipo de condução.

Entretanto, essas funções não podem intervir no lugar do motorista. **Elas não aumentam os limites do veículo nem devem estimular a dirigir em alta velocidade.** Em nenhum caso, elas podem substituir a vigilância ou a responsabilidade do motorista ao manobrar o veículo (o motorista deve sempre estar pronto para acidentes repentinos que podem ocorrer ao dirigir).

DISPOSITIVOS DE CORREÇÃO E ASSISTÊNCIA À CONDUÇÃO (4/5)

Assistência à frenagem de emergência (AFU)

Trata-se de um sistema complementar ao ABS que ajuda a reduzir as distâncias de parada do veículo.

Princípio de funcionamento

O sistema permite que uma situação de travagem de emergência seja detectada quando o pedal do freio é pressionado. Nesses casos, o assistente de frenagem imediatamente desenvolve potência máxima e pode acionar a regulação do ABS.

A frenagem ABS mantém-se enquanto o pedal do freio não for liberado.

Acendimento das luzes de advertência

Conforme a versão do veículo, estas luzes podem se acender em caso de forte desaceleração.


Antecipação da frenagem

De acordo com o modelo do veículo, quando se solta rapidamente o pedal do acelerador, o sistema antecipa a frenagem para diminuir as distâncias de parada.

Ao utilizar o regulador de velocidade:

- se você usar o acelerador, quando soltá-lo, o sistema poderá ser acionado;
- se você não usar o acelerador, o sistema não será acionado.

Anomalia de funcionamento

Quando o sistema detecta uma irregularidade de funcionamento, a mensagem “VERIFICAR FREIOS” aparece no painel de instrumentos acompanhada da luz indicadora .

Consulte uma Oficina Autorizada.



Estas funções constituem um auxílio suplementar em situações de condução crítica, para adaptar o comportamento do veículo ao tipo de condução.

Entretanto, essas funções não podem intervir no lugar do motorista. **Elas não aumentam os limites do veículo nem devem estimular a dirigir em alta velocidade.** Em nenhum caso, elas podem substituir a vigilância ou a responsabilidade do motorista ao manobrar o veículo (o motorista deve sempre estar pronto para acidentes repentinos que podem ocorrer ao dirigir).

DISPOSITIVOS DE CORREÇÃO E ASSISTÊNCIA À CONDUÇÃO (5/5)

Auxílio de partida em subida (HSA)

Esse sistema ajuda você a dar partida em subidas, dependendo da inclinação. Ele impede que o veículo deslize para trás, dependendo da inclinação, aplicando os freios automaticamente quando o motorista tira o pé do pedal do freio para apertar o pedal do acelerador.

Funcionamento do sistema

O sistema somente funciona se a alavanca de câmbio não estiver em ponto morto (posição diferente de **N** ou **P** nas caixas de câmbio automáticas) e o veículo estiver totalmente parado (pedal do freio pressionado).

O sistema retém o veículo durante, aproximadamente, **2 segundos**. Em seguida, a força de frenagem é aliviada progressivamente (o veículo desliza em função da inclinação do piso).



O sistema de auxílio à partida em inclinação não pode impedir totalmente o veículo de recuar ou avançar em todas as situações (declives muito íngremes etc.).

O motorista pode, em qualquer caso, acionar o pedal do freio e, desta forma, impedir que o veículo recue.

O sistema de auxílio à partida em subida não deve ser utilizado para parar o veículo durante muito tempo; para isso utilize o pedal do freio.

Esta função não foi concebida para imobilizar o veículo de modo permanente.

Se necessário, utilize o pedal do freio para parar o veículo.

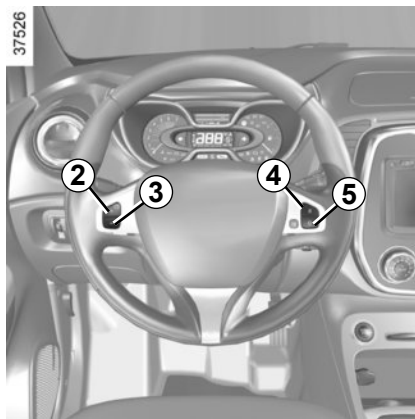
O motorista deve manter-se particularmente atento quando circular em pisos escorregadios ou pouco aderentes e/ou muito inclinados.

Existe o risco de ferimentos graves.

PILOTO AUTOMÁTICO: limitador de velocidade (1/3)



O limitador de velocidade é uma função que permite-lhe escolher qual a velocidade máxima de circulação, designada por **velocidade limitada**.




Comandos

- 1 Interruptor geral “Liga/Desliga”.
- 2 Ativação, memorização e variação crescente da velocidade limitada (+).
- 3 Variação decrescente da velocidade limitada (-).
- 4 Ativação com chamada da velocidade limitada memorizada (R).
- 5 Suspensão da função (com memorização da velocidade limitada) (O).



Ativação

Pressione o interruptor **1** no lado que mostra . A luz indicadora **6** se acende em laranja e a mensagem “LIMITADOR VELOC” aparece no painel de instrumentos acompanhada de traços para indicar que a função de limitador de velocidade está ativa e aguarda o registro de um limite de velocidade.

Para memorizar a velocidade atual, pressione o interruptor **2** (+): o limite de velocidade substituirá os traços.

a velocidade mínima registrada será de 30 km/h.

PILOTO AUTOMÁTICO: limitador de velocidade (2/3)



Condução

Após a memorização da velocidade limitada, se o veículo trafegar a uma velocidade inferior à velocidade memorizada, tudo se passa como se o veículo não tivesse limitador de velocidade.

Logo que o você atinja a velocidade registrada, qualquer ação no pedal do acelerador não permite exceder a velocidade programada, exceto em caso de emergência (vide parágrafo "Ultrapassagem do limite de velocidade").

Variação da velocidade limitada

Você pode variar o limite de velocidade, ao pressionar sucessivamente em:

- o interruptor **2 (+)** para aumentar a velocidade;
- o interruptor **3 (-)** para diminuir a velocidade.

Ultrapassagem da velocidade limitada

É possível, a qualquer momento, ultrapassar a velocidade limitada. Para fazer isso: pressione **com força e a fundo** o pedal do acelerador (além do ponto duro).

Se a velocidade for excedida, a velocidade limitada piscará no painel de instrumentos, acompanhada por um bipe.

A seguir, e na medida do possível, solte o pedal do acelerador: a função do limitador de velocidade é recuperada logo que o veículo atinja uma velocidade inferior à velocidade armazenada.

Impossibilidade pela função, de respeitar a velocidade limitada

Em caso de aclives ou declives acentuados, o sistema não consegue manter a velocidade limite. A velocidade memorizada piscará no painel de instrumentos e um bipe tocará em intervalos regulares para informá-lo.



A função limitador de velocidade não atua em nenhuma circunstância no sistema de freios.

PILOTO AUTOMÁTICO: limitador de velocidade (3/3)



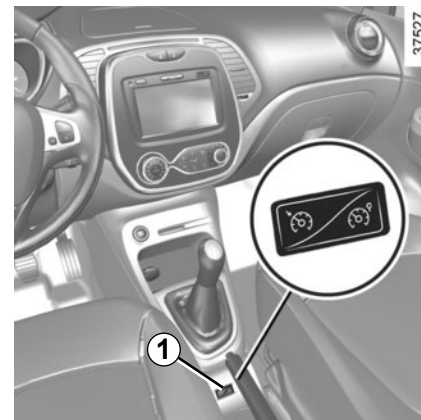
Função em espera

A função do limitador de velocidade é interrompida quando você aciona o interruptor 5 (O). Nestes casos, a velocidade limite permanece memorizada e a mensagem “EM MEMORIA” acompanhada pela velocidade são exibidas no painel de instrumentos.


Chamada da velocidade limitada

Se uma velocidade for memorizada, é possível indicá-la ao pressionar o interruptor 4 (R).

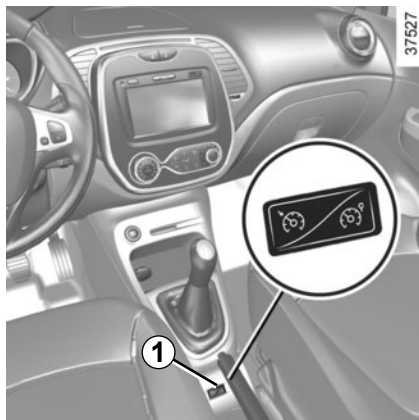
Se o limitador de velocidade não estiver ativo, pressionar o interruptor 2 (+) reativa a função sem considerar a velocidade anteriormente memorizada: a velocidade considerada será a velocidade atual do veículo.



Interrupção da função

A função do limitador de velocidade é interrompida se você pressionar o interruptor 1; neste caso, a velocidade limitada deixa de ser memorizada. A luz indicadora em laranja  apagada no painel de instrumentos confirma a interrupção da função.

PILOTO AUTOMÁTICO (controle de velocidade de cruzeiro): regulador de velocidade (1/4)



O regulador de velocidade é uma função que ajuda a manter a velocidade de circulação em um valor constante selecionado, **chamado de velocidade de regulação**.

Esta velocidade de cruzeiro é regulável continuamente a partir de 30 km/h.



A função do regulador de velocidade não atua, em nenhuma circunstância, no sistema de freios.

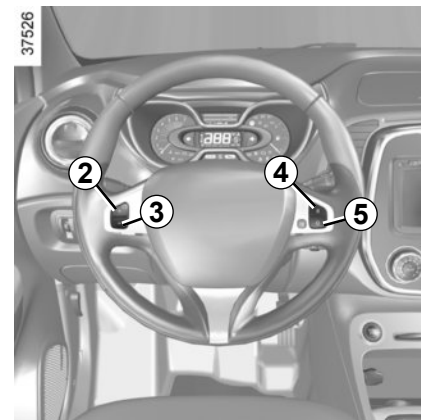


Esta função é uma ajuda suplementar à condução. Entretanto, a função não intervém no lugar do motorista.

Em nenhum caso, o sistema pode substituir o cumprimento dos limites de velocidade, nem a vigilância (esteja sempre pronto a frear em quaisquer circunstâncias), nem a responsabilidade do motorista.

O controle de velocidade de cruzeiro não deve ser utilizado quando as condições de circulação forem de tráfego intenso, estradas sinuosas ou escorregadias (gelo, aquaplanagem, cascalhos etc.) e as condições meteorológicas forem adversas (nevoeiro, chuva, vento lateral etc.).

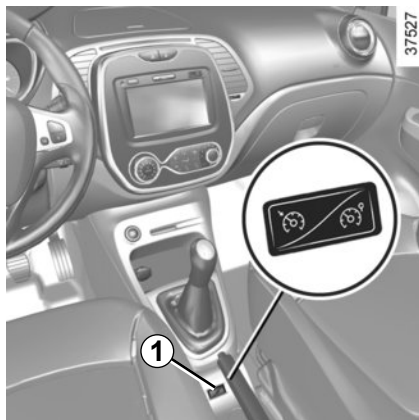
Risco de acidente.



Comandos

- 1 Interruptor geral “Liga/Desliga”.
- 2 Ativação, memorização e variação crescente da velocidade de regulação (+).
- 3 Variação decrescente da velocidade de regulação (-).
- 4 Ativação com indicação da velocidade de ajuste memorizada (R).
- 5 Função em espera (com memorização da velocidade de ajuste) (O).

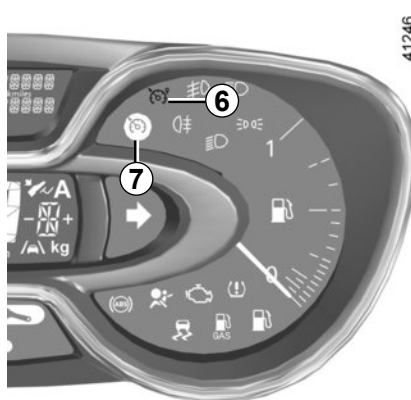
PILOTO AUTOMÁTICO (controle de velocidade de cruzeiro): regulador de velocidade (2/4)



Ativação

Pressione o interruptor **1** lado .

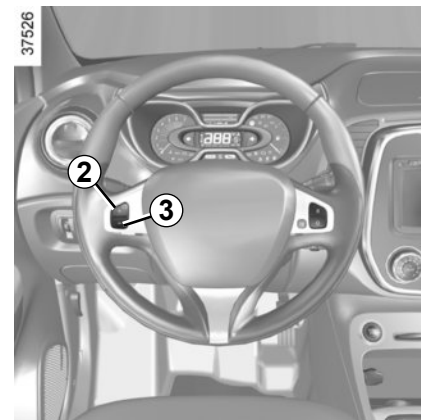
A luz indicadora **6** se acende em verde e a mensagem “REGULADOR VELOC” (velocidade de cruzeiro) aparece no painel de instrumentos acompanhada de traços para indicar que a função do controle de velocidade de cruzeiro está ativa e aguarda o ajuste de uma velocidade de cruzeiro.



Regulagem da velocidade

A uma velocidade estabilizada (superior a cerca de 30 km/h), pressione o interruptor **2** (+): a função é ativada e a velocidade atual é salva.

A velocidade de cruzeiro substitui os traços; o controle de velocidade de cruzeiro é confirmado pela exibição da luz indicadora **7** em verde e da luz indicadora **6**.



Condução

Com uma velocidade de regulação memorizada e a função ativa, o condutor pode tirar o pé do pedal do acelerador.



Atenção: entretanto, é aconselhável manter os pés perto dos pedais, a ponto de intervir em caso de emergência.

PILOTO AUTOMÁTICO (controle de velocidade de cruzeiro): regulador de velocidade (3/4)



Varição da velocidade de ajuste

Você pode variar a velocidade de ajuste acionando sucessivamente ao pressionar:

- o interruptor **2** (+) para aumentar a velocidade,
- o interruptor **3** (-) para diminuir a velocidade.



A função do regulador de velocidade não atua, em nenhuma circunstância, no sistema de freios.

Ultrapassagem da velocidade regulada

A velocidade de regulação pode ser ultrapassada a qualquer momento, basta pressionar o pedal do acelerador. Quando a velocidade de cruzeiro é excedida, ela pisca no painel de instrumentos.

Em seguida, solte o pedal do acelerador: após alguns segundos, seu veículo volta automaticamente à velocidade de cruzeiro inicial.

Impossibilidade de manter a velocidade de cruzeiro

Em caso de declives acentuados, o sistema não conseguirá manter o veículo abaixo da velocidade de cruzeiro: a velocidade armazenada piscará no painel de instrumentos para informar essa situação.

PILOTO AUTOMÁTICO (controle de velocidade de cruzeiro): regulador de velocidade (4/4)




Função em espera

A função é suspensa quando você pressiona:


- o interruptor 5 (O);
- pressionar o pedal do freio;
- pressionar o pedal da embreagem ou passar para ponto morto em veículos com caixa de câmbio automática.

Nos três casos, a velocidade de ajuste se mantém memorizada e a mensagem “EM MEMORIA” aparece no painel de instrumentos.

A suspensão da função é confirmada pelo desligamento da luz indicadora .

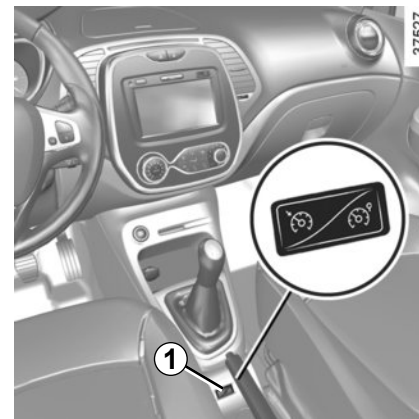
Recuperando a velocidade de cruzeiro

Se uma velocidade for memorizada, é possível indicá-la após você assegurar que as condições de circulação sejam adequadas (trânsito, estado da estrada, condições meteorológicas, etc.). Pressione o interruptor 4 (R) quando a velocidade do veículo for superior a 30 km/h.

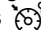

Ao restaurar a velocidade memorizada, a ativação do regulador é confirmada pela luz indicadora  que se acende.

Observação: se a velocidade anteriormente registrada for muito superior à velocidade atual, o veículo acelera inintencionalmente até seu limite definido.

Se o regulador de velocidade não estiver ativado, pressionar o interruptor 2 (+) reativa a função de controle de cruzeiro sem considerar a velocidade anteriormente armazenada: a velocidade considerada será a velocidade atual do veículo.



Interrupção da função

A função do regulador de velocidade é interrompida ao pressionar o interruptor 1; neste caso, a velocidade não é mais memorizada. O desligamento das luzes indicadoras verdes  e  no painel de instrumentos confirma a desativação da função.



A interrupção ou o desligamento da função de controle de cruzeiro não provoca a diminuição rápida da velocidade: para isso é necessário frear, pisando no pedal do freio.

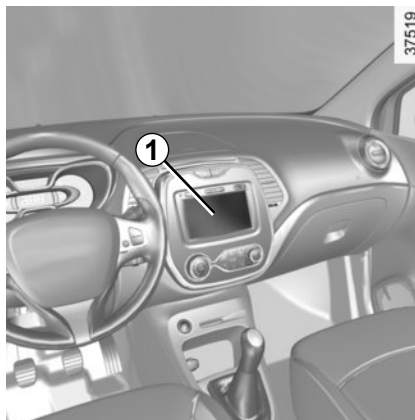
ASSISTÊNCIA DE ESTACIONAMENTO (1/2)

Princípio de funcionamento

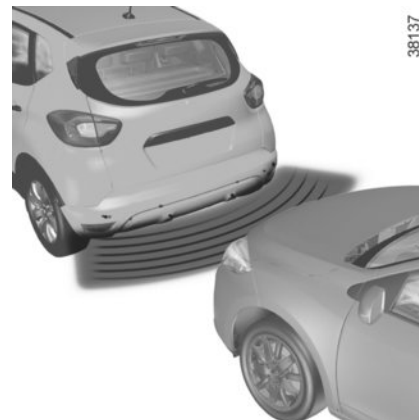
Detectores por ultrassom instalados no para-choque traseiro (conforme o veículo) medem a distância entre o veículo e um obstáculo quando em marcha à ré.

Esta medida gera uns sinais acústicos cuja frequência vai aumentando à medida que se aproxima ao obstáculo, tornando-se um som contínuo quando o obstáculo estiver a cerca de 30 centímetros do veículo.

Observação: para que funcionem, estes sensores por ultrassom não podem estar obstruídos (sujeira, lama, neve etc.).



Observação: conforme o veículo, a tela 1 mostra a área ao redor do veículo, emitindo bipes.



Funcionamento

Ao engrenar a marcha à ré, a maioria dos objetos que esteja a menos de 1,20 metros da traseira do veículo é detectada pelo sistema, que emite um bipe e, conforme o veículo, acende o visor 1.



Esta função é um auxílio complementar que indica, através de sinais sonoros, a distância entre o veículo e um obstáculo ao manobrar.

Em nenhuma circunstância, esta função deve substituir a vigilância ou a responsabilidade do motorista ao realizar manobras.

O motorista deve estar sempre atento aos acontecimentos imprevistos que podem ocorrer durante a condução: portanto esteja sempre alerta para evitar quaisquer obstáculos móveis (como uma criança, um animal, um carrinho de criança, uma bicicleta...) ou evitar obstáculos muito pequenos ou muito finos (pedras de pequena dimensão, uma estaca muito fina...) durante a manobra.

ASSISTÊNCIA DE ESTACIONAMENTO (2/2)



Desativação do sistema

Pressione o interruptor **2** para desativar o sistema.

A luz indicadora integrada no interruptor se acende para confirmar a desativação do sistema.

Uma nova pressão ativará de novo o sistema e a luz indicadora se apagará.

Falha de funcionamento.

Conforme a versão do veículo, quando o sistema detecta a anomalia de funcionamento, uma luz indicadora no botão é acesa e é emitido um sinal sonoro por aproximadamente 5 segundos. Contate uma Oficina autorizada.



Durante uma manobra, em caso de colisão de um objeto (exemplo, contato com uma tartaruga, um meio fio mais elevado ou qualquer outro objeto no solo) na parte inferior do veículo, pode danificá-lo (exemplo, deformação de um eixo).

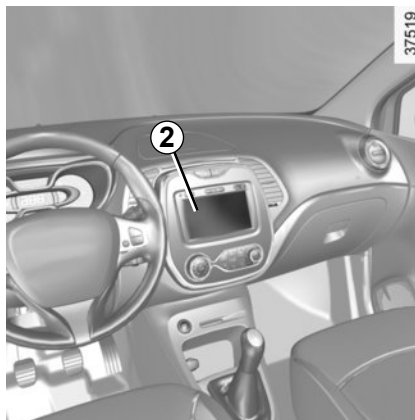
Para evitar o risco de acidente, leve seu veículo a uma Oficina Autorizada para ser verificado.

CÂMERA DE MARCHA À RÉ (1/2)



Funcionamento

Dependendo do veículo, ao engatar a marcha ré (e até cerca de 5 segundos até trocar de marcha), a câmera **1** mostra uma imagem dos arredores da traseira do veículo na tela de toque **2**, acompanhada de um medidor fixo.



Observação:

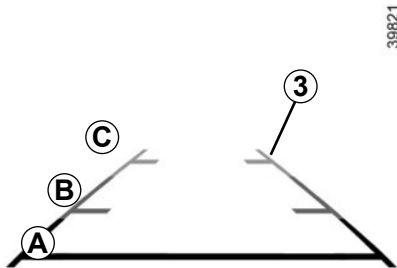
- verifique se a câmera de marcha à ré não está obstruída (sujeira, lama, neve etc.);
- dependendo do veículo, algumas configurações podem ser ajustadas a partir da tela de toque **2**. Consulte o manual do equipamento.



Esta função é uma ajuda complementar. Por isto, em nenhum caso, o sistema pode substituir a atenção e a responsabilidade do motorista.

O motorista deve sempre estar atento aos acontecimentos inesperados que podem se apresentar durante a condução: verifique que não haja obstáculos móveis (tais como crianças, um animal, um carrinho de criança, bicicleta...) ou um obstáculo pequeno ou fino demais (pedra de tamanho médio, estaca muito fina...) durante a manobra.

CÂMERA DE MARCHA À RÉ (2/2)



Área fixa 3

A linha estática **3** tem marcadores coloridos **A**, **B** e **C**, que mostram a distância atrás do veículo:

- **A** (vermelho) cerca de 30 centímetros do veículo;
- **B** (amarelo) cerca de 70 centímetros do veículo;
- **C** (verde) cerca de 150 centímetros do veículo.

Esta área permanece fixa e indica a trajetória do veículo em função do alinhamento das rodas.

A tela representa uma imagem invertida.

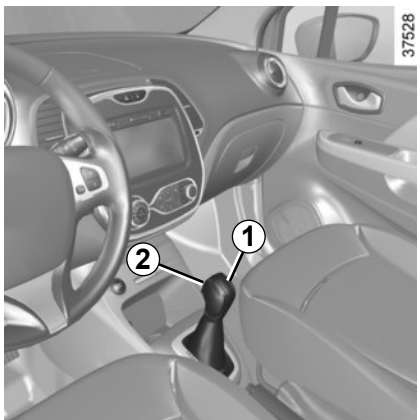
As áreas (móvel e fixa) são uma representação projetada em solo plano; esta informação deve ser ignorada quando se sobrepõe a um objeto vertical ou colocado no solo.

Os objetos que são exibidos na borda da tela podem aparecer deformados.

Em caso de luminosidade excessiva (neve, veículo ao sol, etc.), a imagem captada pela câmera pode sofrer interferência.

Se o porta-malas estiver aberto ou mal fechado, a mensagem “PORTA-MALAS ABERTO” será exibida e, dependendo do modelo do veículo, aberto visão da câmera desaparece.

CAIXA DE CÂMBIO AUTOMÁTICA (1/3)



Alavanca de seleção 1

P: estacionar

R: marcha a ré

N: ponto morto

D: funcionamento do modo automático

M: modo manual

4: afixação da troca engrenada em modo manual.

Nota: pressione o botão 2 para ir da posição D ou N para R ou P.



Colocar em funcionamento

Com a alavanca de seleção 1 na posição P, ligue a ignição.

Para sair da posição P, você deve pisar no pedal do freio antes de pressionar o botão de desbloqueio 2.

Com o pé no pedal do freio (a luz de aviso 3 no visor apaga), tire a alavanca da posição P.

O engate da alavanca na posição D ou R só deve ser feita com o veículo parado, o pé no freio e sem acelerar.

Condução em modo automático

Desloque a alavanca 1 para a posição D.

Na maioria das condições de condução encontradas, você não precisará mais usar o seu câmbio: as marchas serão trocadas automaticamente, no momento certo, a uma velocidade adequada ao motor. Esse sistema de controle automático leva em consideração a carga do veículo, o traçado da via e o estilo de condução escolhido.

Condução econômica

Na estrada, deixe sempre a alavanca na posição D, se mantiver o pedal do acelerador ligeiramente pressionado, as mudanças de marcha ocorrerão automaticamente em um regime de rotação mais baixo.

Acelerações e ultrapassagens

Pressione a fundo o pedal do acelerador (até ultrapassar o ponto duro do pedal).

Isso irá ocasionar, na medida das possibilidades do motor, uma redução para a marcha mais adequada.

CAIXA DE CÂMBIO AUTOMÁTICA (2/3)

40574



Condução em modo manual

Com a alavanca de seleção **1** na posição **D**, mova a alavanca para a esquerda.

Impulsos sucessivos na alavanca permitem efetuar as trocas de marcha manualmente:

- para reduzir uma marcha, empurre a alavanca para frente;
- para aumentar uma marcha, empurre a alavanca para trás.

A troca de marcha selecionada aparece no visor do painel de instrumentos.

Casos particulares

Em alguns casos de condução (ex: proteção do motor, ativação do controle dinâmico de condução: ESP etc.) o próprio automatismo pode impor a marcha. Da mesma forma, para evitar “manobras erradas”, a mudança de marcha pode ser recusada pelo “automatismo”: nesse caso, a visualização da relação pisca durante alguns segundos para avisar esse fato.

Situações excepcionais

- **Se as curvas e a superfície de estrada** não permitirem que você permaneça no modo automático (por exemplo, em montanhas), recomendamos que você troque para o modo manual. Esta ação permite evitar frequentes trocas de marcha impostas pelo “automatismo” e obter uma boa frenagem de motor em caso de descida acentuada.
- **No tempo frio**, dê partida e aguarde alguns segundos antes de mover a alavanca do seletor da posição **P** ou **N** e engatá-la em **D** ou **R** para evitar que o motor apague.
- **Veículos não equipados com controle de tração**: em uma superfície escorregadia ou com baixo nível de adesão, mude para o modo manual e seleccione a segunda marcha (ou até mesmo a terceira) antes de dar partida no motor. Isso evita a patinação ao acelerar.

Em uma subida, para permanecer parado, não mantenha o pé no acelerador. Use o pedal do freio.

Risco de sobreaquecimento da caixa de câmbio automática.

CAIXA DE CÂMBIO AUTOMÁTICA (3/3)

Estacionamento do veículo

Logo que o veículo esteja imobilizado, mantenha o pé no pedal do freio e coloque a alavanca na posição **P**. A caixa de câmbio fica em ponto morto e as rodas motrizes são travadas mecanicamente pela transmissão.

Acione o freio de estacionamento.



Durante uma manobra, em caso de colisão de um objeto (exemplo, contato com uma tartaruga, um meio fio mais elevado ou qualquer outro objeto no solo) na parte inferior do veículo, pode danificá-lo (exemplo, deformação de um eixo).

Para evitar o risco de acidente, leve seu veículo a uma Oficina Autorizada para ser verificado.

Falha de funcionamento.

– **ao conduzir**, se a mensagem para “verificar a caixa de câmbio” for exibida no painel de instrumentos, isso indica uma falha.

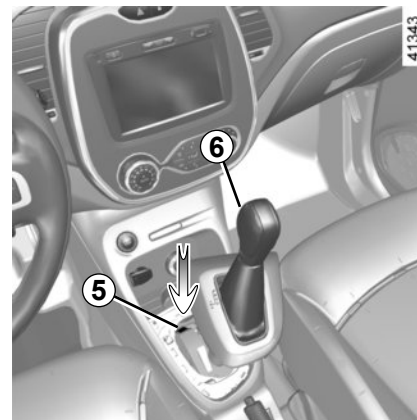
Consulte rapidamente uma Oficina Autorizada;

– **ao conduzir**, se a mensagem de “sobreaquecimento da caixa de câmbio” for exibida no painel de instrumentos, pare assim que possível para deixar a caixa de câmbio esfriar e aguarde até a mensagem desaparecer;

– **reparo de um veículo com caixa de câmbio automática**, consulte “Reboque” na Seção 5.



Por segurança, nunca desligue a ignição antes do veículo estar completamente parado.



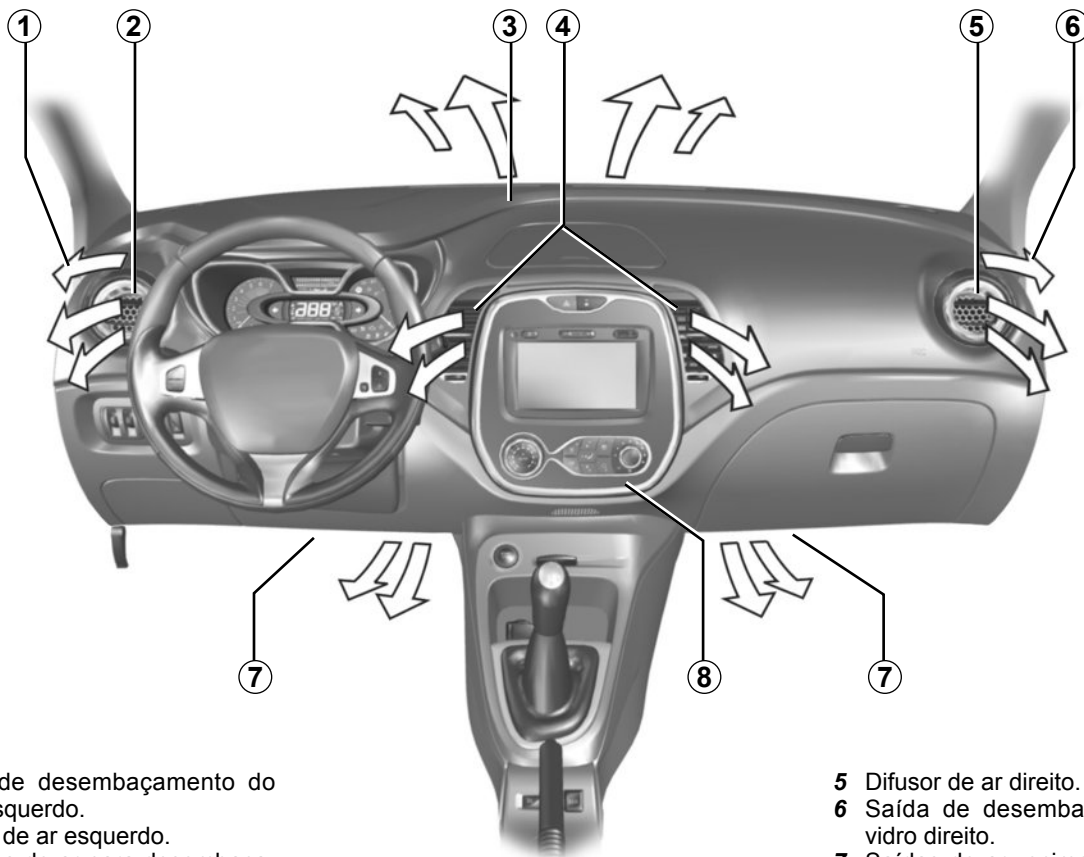
Se a alavanca ficar bloqueada em **P** mesmo com o pé no pedal do freio, é possível liberá-la manualmente. Para fazer isso, desencaixe a base da alavanca, depois insira uma ferramenta (com uma haste rígida) na abertura **5** e pressione o botão **6** ao mesmo tempo a fim de desbloquear a alavanca.

Consulte rapidamente uma Oficina Autorizada.

Capítulo 3: Conforto

Difusores de ar	3.2
Aquecimento, ar condicionado manual	3.4
Ar condicionado automático	3.7
Ar condicionado: informações e recomendações de utilização	3.11
Comandos de levantadores de vidros	3.12
Iluminação interna	3.14
Armazenamento, guarnições da cabine, para-sol	3.15
Cinzeiro, acendedor de cigarros, tomada de acessórios	3.19
Apoios de cabeça traseiros	3.20
Banco traseiro: funcionalidade	3.21
Porta-malas	3.22
Tampão traseiro	3.23
Transporte de objetos no porta-malas	3.24
Transporte de objetos: reboque	3.25
Barras do teto, spoiler	3.26
Equipamentos multimídia	3.27

DIFUSORES DE AR: saídas de ar (1/2)

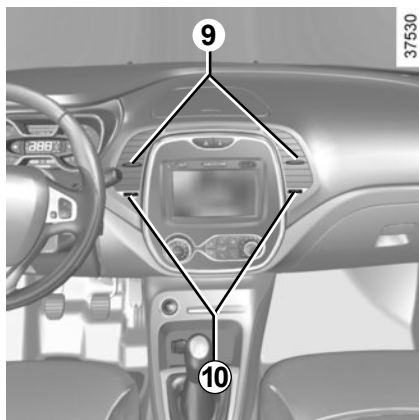


37529

- 1 Saída de desembaçamento do vidro esquerdo.
- 2 Difusor de ar esquerdo.
- 3 Entradas de ar para desembaçamento do para-brisa.
- 4 Difusores de ar centrais.

- 5 Difusor de ar direito.
- 6 Saída de desembaçamento do vidro direito.
- 7 Saídas de aquecimento dos pés dos ocupantes.
- 8 Painel de comando.

DIFUSORES DE AR: saídas de ar (2/2)



Difusores de ar centrais

Fluxo

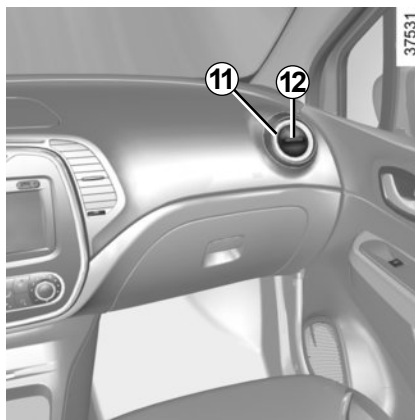
Mova o botão **10** (para além do ponto de resistência).

Para a direita: máximo fluxo.

Para a esquerda: fechado.

Orientação

Mova os cursores **9** para a posição pretendida.



Difusores de ar laterais

Fluxo

Para abrir o difusor de ar **11**, pressione o difusor de ar (ponto **12**) em função da abertura pretendida.

Orientação

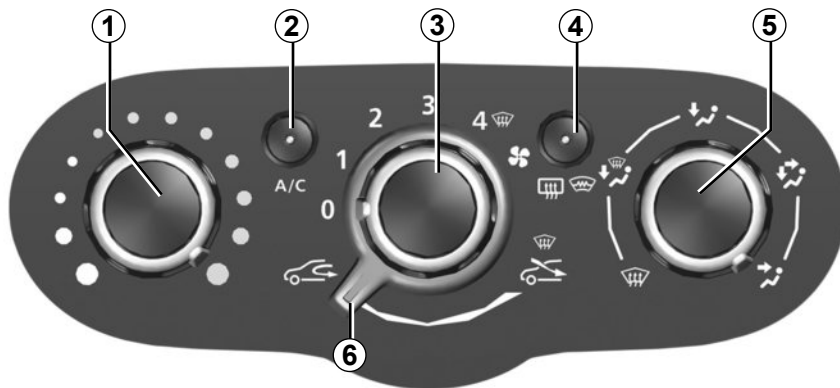
Para orientar o fluxo de ar, gire o difusor de ar **11**.



Não introduza nada no circuito de ventilação do veículo (por exemplo, em caso de mau odor etc.).

Risco de degradação ou de incêndio.

AR-CONDICIONADO MANUAL (1/3)



41257

Comandos

- 1 Regulagem da temperatura do ar.
- 2 Funcionamento ou parada do ar condicionado.
- 3 Regulagem da velocidade de ventilação.
- 4 Descongelamento/desembaçamento do vidro traseiro, para-brisa e, conforme versão do veículo, dos retrovisores.
- 5 Repartição do ar.
- 6 Ativação do modo isolamento da cabine/reciclagem do ar.

Informações e recomendações de uso: consulte o parágrafo "Ar condicionado: informações e recomendações de uso".

Regulagem da temperatura do ar.

Gire o comando **1** em função da temperatura desejada. Quanto mais o cursor estiver na zona vermelha, mais a temperatura será elevada.

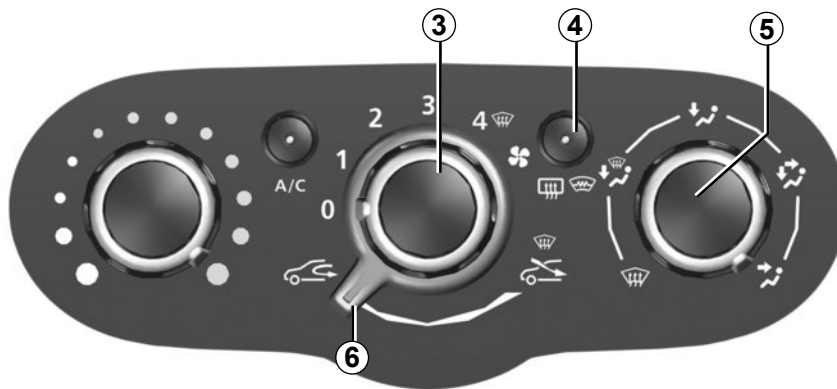
Regulagem da velocidade de ventilação

Gire o comando **3** de 0 para 4. Quanto mais para a direita estiver o comando, maior é a entrada de ar na cabine. Se você desejar fechar totalmente a entrada e desligar o sistema, coloque o comando **3** em 0.

O sistema está parado: a velocidade de ventilação do ar na cabine é nula, com o veículo parado. No entanto, você ainda pode sentir um leve fluxo de ar com o veículo em movimento.

A utilização prolongada da reciclagem do ar na posição 0 pode provocar o embaçamento dos vidros laterais e do para-brisa, além de odores devidos ao ar não renovado na cabine.

AR-CONDICIONADO MANUAL (2/3)



41257

Ativação do modo isolamento da cabine/reciclagem do ar.

Mova o comando **6** para a posição

Nestas condições, o ar entra na cabine e é reciclado sem admissão do ar externo.

A reciclagem do ar permite:

- isolar-se do ambiente externo (circulação em zonas poluídas, etc.);
- atingir com mais eficiência a temperatura desejada no habitáculo.

A utilização prolongada da reciclagem de ar pode provocar o embaçamento dos vidros laterais e do para-brisa, e provocar desconforto devido ao ar não renovado na cabine.

Você deve retornar ao funcionamento normal (ar exterior) movendo o comando **6** para a direita logo que a reciclagem do ar não seja mais necessária.

Desembaçamento rápido

Desloque os comandos **3, 5 e 6** para as posições

- ar exterior,
- ventilação máxima,
- desembaçamento.

O uso do ar condicionado permite acelerar o desembaçamento.



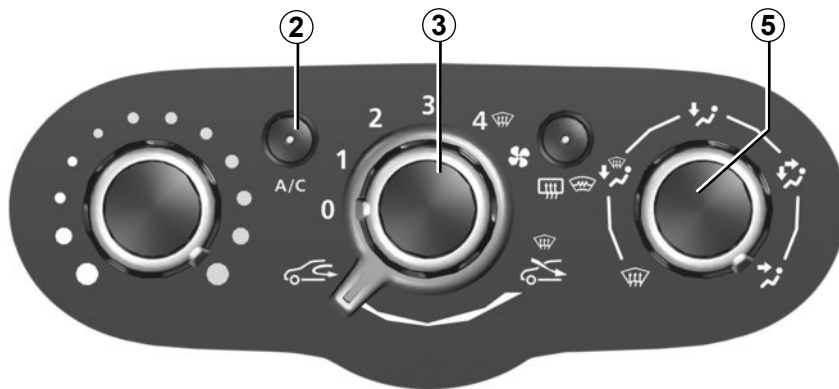
Vidro traseiro com desembaçador/para-brisa com desembaçador e retrovisores elétricos

Com o motor funcionando, pressione a tecla **4** (a luz indicadora se acende).

Conforme o veículo, essa função descongela/desembaça o vidro traseiro, os retrovisores elétricos e o para-brisa.

A parada de funcionamento ocorre:

- automaticamente após um período definido pelo sistema (a luz indicadora apaga);
- ou pressionando de novo a tecla **4** (a luz indicadora apaga).



Repartição do ar na cabine

Gire o comando 5 para escolher sua repartição.



O fluxo de ar é dirigido para os difusores de ar do painel de bordo.



O fluxo de ar é dirigido aos difusores de ar do painel de bordo e aos pés de todos os ocupantes da frente.



O fluxo de ar é dirigido principalmente aos pés dos ocupantes.

Para dirigir o fluxo de ar apenas aos pés, feche os difusores de ar do painel de bordo.



O fluxo de ar é dirigido a todos os difusores de ar, desembaçadores dos vidros laterais dianteiros, entradas de desembaçamento do para-brisa e aos pés dos ocupantes.



O fluxo de ar é direcionado para o desembaçamento do para-brisa e dos vidros laterais.

Funcionamento ou parada do ar condicionado

O botão 2 permite ativar (luz indicadora acesa) e desativar (luz indicadora apagada) o ar condicionado.

A ativação não pode ser efetuada se o comando 3 for posicionado em 0.

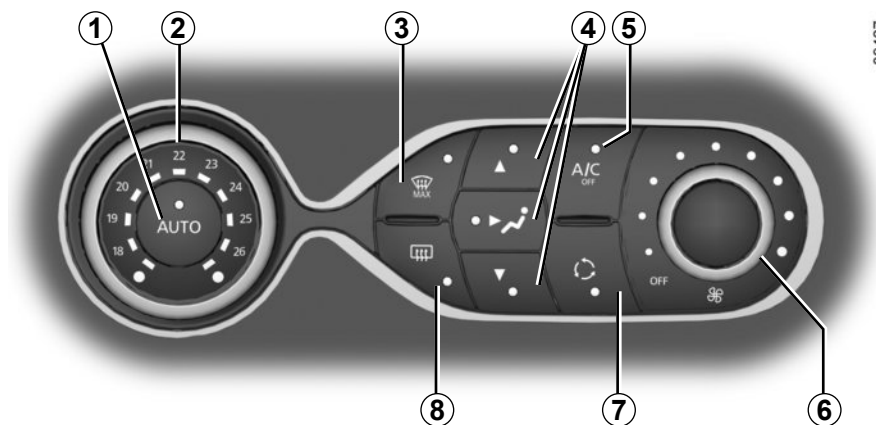
A utilização do ar condicionado permite:

- baixar a temperatura no interior da cabine;
- desembaçar rapidamente os vidros.

O ar condicionado não funciona quando a temperatura externa é muito baixa.

O funcionamento do ar condicionado provoca um aumento do consumo de combustível (desligue quando não for mais necessário).

CLIMATIZAÇÃO AUTOMÁTICA (1/4)



39427

Comandos (dependendo do veículo)

- 1 Funcionamento do modo automático.
- 2 Regulagem da temperatura do ar.
- 3 Função “desembaçamento rápido” e, conforme o veículo, para-brisa com desembaçador elétrico.
- 4 Regulagem da repartição do ar na cabine.
- 5 Comando do ar condicionado.
- 6 Regulagem da velocidade de ventilação.
- 7 Reciclagem do ar.
- 8 Descongelamento/desembaçamento do vidro traseiro e, conforme versão do veículo, dos retrovisores.

Funcionamento do modo automático.

A climatização automática é um sistema que garante (exceto em casos extremos de uso) o máximo conforto no habitáculo e mantém bom nível de visibilidade com otimização do consumo. O sistema atua na velocidade de ventilação, na repartição do ar, na reciclagem de ar e na temperatura do ar, além de ativar e desativar o ar condicionado.

AUTO: otimização para atingir o nível de conforto escolhido em função das condições exteriores. Maneje o botão 1.

Modificação da velocidade de ventilação

Em modo automático, o sistema controla a melhor velocidade de ventilação para atingir e manter o conforto.

Para aumentar ou diminuir a velocidade de ventilação, você pode sempre fazer isto ao ajustar o comando 6.

Regulagem da temperatura do ar.

Gire o comando 2 em função da temperatura desejada.

Quanto mais o comando for posicionado para a direita, mais elevada é a temperatura.

Particularidade: as regulagens extremas permitem o sistema produzir o máximo frio ou o máximo calor (18 °C e 26 °C).

CLIMATIZAÇÃO AUTOMÁTICA (2/4)

Função “desembaçamento rápido”

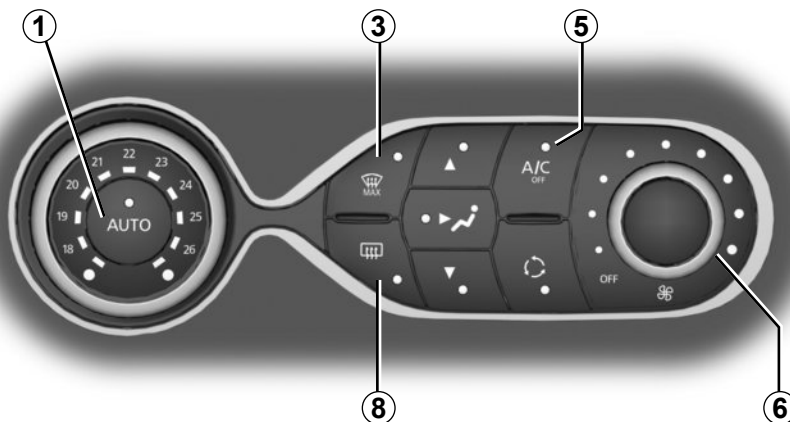
Pressione o botão **3**: a luz indicadora integrada acende.

Esta função permite um descongelamento e um desembaçamento rápidos do para-brisa, do vidro traseiro, dos vidros laterais dianteiros e dos retrovisores externos (conforme a versão do veículo). Esta função ativa automaticamente o ar condicionado e o descongelamento do vidro traseiro.

Pressione o botão **8** para desativar o funcionamento do vidro traseiro com desembaçador, com o que a luz indicadora integrada apaga.

Se o veículo tiver para-brisa com desembaçador elétrico, ele será ativado ao mesmo tempo que a função “desembaçamento rápido”. Ele desliga automaticamente após um tempo especificado pelo sistema.

Para sair dessa função, pressione o botão **3** ou **1** ou ajuste a velocidade de ventilação girando o comando **6**.



39427

Funcionamento ou parada do ar condicionado

Em modo automático, o sistema controla a ativação e a desativação do ar condicionado em função das condições climáticas externas.

Prima a tecla **5** para forçar a paragem do ar condicionado: a luz indicadora integrada é acesa.

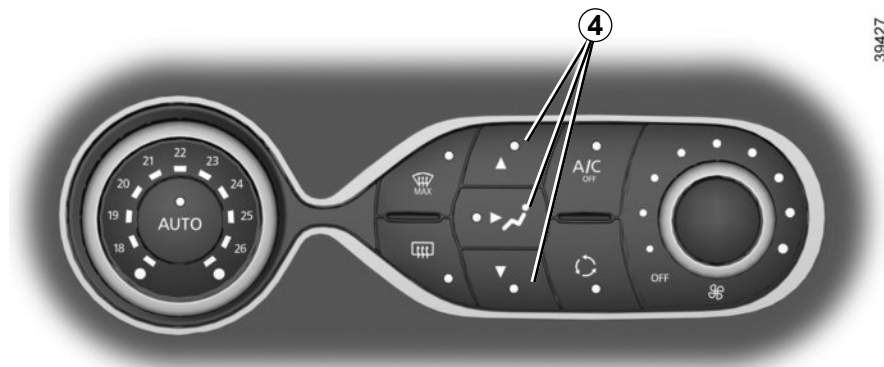
Descongelamento e desembaçamento do vidro traseiro

Pressione o botão **8**: a luz indicadora integrada acende. Esta função permite um descongelamento e um desembaçamento rápidos do vidro traseiro e dos retrovisores externos (se o veículo for equipado com esta função).

Para sair desta função, pressione novamente o botão **8**. Na falta, o desembaçamento para automaticamente.

Alguns botões têm uma luz indicadora do estado de operação.

CLIMATIZAÇÃO AUTOMÁTICA (3/4)



Modificação da distribuição do ar na cabine

Pressione em uma das teclas **4**. A luz indicadora integrada da tecla selecionada se acende.

É possível combinar duas ou três posições por vez, pressionando sobre duas ou três das teclas **4**.



O fluxo de ar é repartido principalmente entre desembaçadores de vidros laterais dianteiros e os frisos de desembaçamento do para-brisa.

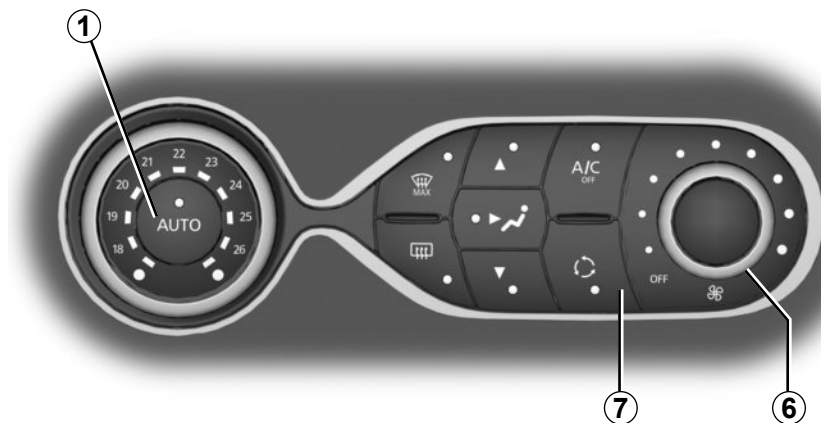


O fluxo de ar é dirigido principalmente aos difusores de ar do painel de bordo.



O fluxo de ar é dirigido principalmente aos pés dos ocupantes.

CLIMATIZAÇÃO AUTOMÁTICA (4/4)



Reciclagem de ar (isolamento do habitáculo)

Esta função é automática, embora você possa também ativá-la pessoalmente. Nesse caso, o funcionamento é confirmado por uma luz indicadora no botão **7**.

O desembaçamento/descongelo, em todos os casos, tem prioridade sobre a reciclagem do ar.

Observação:

- Durante a reciclagem, o ar é recolhido na cabine e reciclado, sem admissão de ar externo;
- a reciclagem do ar permite isolá-lo do ambiente externo (circulação em locais contaminados etc.);
- atingir com mais eficiência a temperatura desejada no habitáculo.

Uso manual

Pressione o botão **7**: a luz indicadora integrada acende.

A utilização prolongada desta posição pode causar odores devidos à falta de renovação do ar, como também o embaçamento dos vidros.

É recomendado passar ao modo automático pressionando de novo a tecla **7** logo que a reciclagem do ar não seja necessária.

Para sair da função, pressione o botão **7** ou **1** novamente.

Parada do sistema

Gire o comando **6** para "OFF" para parar o sistema. Para iniciá-lo, gire de novo o comando **6**, depois regule a velocidade do ventilador ou maneje o botão **1**.

AR CONDICIONADO: informações e recomendações de utilização

Recomendações de utilização

Em algumas situações (ar-condicionado desligado, reciclagem de ar ativada, velocidade de ventilação nula ou fraca...), é possível acontecer o embaçamento dos vidros do veículo.

Se houver condensação, use a função “**Desembaçamento rápido**” para removê-la, depois use o ar-condicionado no modo automático para impedir que ela volte a se formar.

Manutenção

Consulte o documento de manutenção de seu veículo, para conhecer as periodicidades de verificação.



Não introduza nada no circuito de ventilação do veículo (por exemplo, em caso de mau odor etc.).

Risco de degradação ou de incêndio.

Consumo

Durante a utilização do ar condicionado, é normal constatar um aumento no consumo de combustível (sobretudo em circuitos urbanos).

Nos veículos equipados com ar-condicionado sem modo automático, desative o sistema quando não for mais necessário.

Recomendações para reduzir o consumo e ajudar a preservar o meio ambiente

Dirija com os difusores de ar abertos e os vidros fechados.

Se o veículo estiver estacionado ao sol, mantenha os vidros abertos durante alguns minutos para deixar sair o ar quente, antes de dar a partida.

Problemas de funcionamento

De um modo geral, em caso de falha de funcionamento, contate uma Oficina Autorizada.

– Perda de eficácia do descongelamento, desembaçamento ou ar condicionado.

Isso pode ser proveniente da sujeira do cartucho da cabine.

– Falta de produção de ar frio.

Verifique o posicionamento correta dos comandos e o bom estado dos fusíveis. Caso contrário, interrompa o funcionamento.

Presença de água sob o veículo.

Após a utilização prolongada do ar-condicionado, é normal o aparecimento de água sob o veículo. Isso é causado por condensação.



Não abra o circuito de fluido criogênico. Pois é perigoso aos olhos e à pele.

COMANDOS DE LEVANTADORES DE VIDROS (1/2)



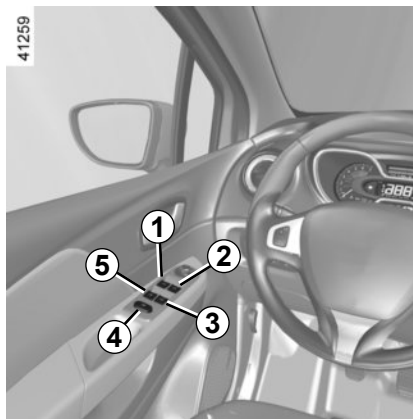
Segurança dos ocupantes traseiros

O motorista pode impedir o funcionamento dos levantadores de vidros traseiros, pressionando o interruptor **4**. Uma mensagem de confirmação é exibida no painel de instrumentos.

Responsabilidade do condutor

Nunca deixe o veículo com o cartão RENAULT dentro. Nunca deixe crianças, adultos sem autonomia ou animais dentro do veículo sem supervisão, ainda que por pouco tempo. De fato, poderiam colocar em risco a si próprios e a outras pessoas, acionando o motor ou equipamentos (como levantadores de vidro ou ainda o sistema de travamento das portas). Em caso de emperramento, pressione imediatamente o interruptor correspondente para inverter o sentido de movimento do vidro.

Risco de ferimentos graves.



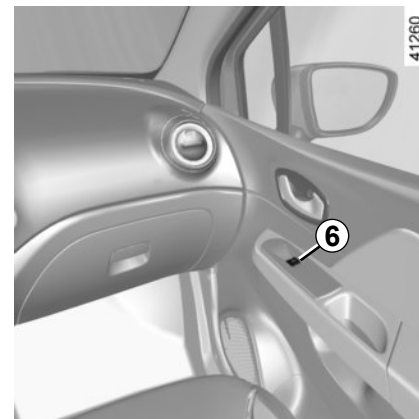
Esses sistemas funcionam com a ignição ligada ou desligada, até que uma das portas dianteiras seja aberta (com um limite de aproximadamente 3 minutos).

Comandos dos vidros elétricos

Pressione ou puxe o interruptor de um vidro para baixar ou levantar até a altura desejada: não é possível baixar as janelas traseiras completamente.

No lado do motorista, ela é ativada pelo interruptor:

- 1 do lado do motorista;
- 2 do lado do passageiro dianteiro;
- 3 e 5 e para os passageiros traseiros.



No lado do passageiro, ela é ativada pelo interruptor **6**.

Evite apoiar objetos num vidro entreaberto: risco de danificar levantadores de vidros.

COMANDOS DE LEVANTADORES DE VIDROS (2/2)

Modo impulsional

Este modo é acrescentado ao funcionamento dos comandos dos vidros elétricos descritos anteriormente.

Pressione brevemente ou puxe o interruptor **1** o máximo possível para abrir ou fechar totalmente o vidro. Pressionar novamente o interruptor interrompe o movimento do vidro.

Observação: se o vidro do motorista detectar resistência ao fechar (por ex., galho de árvore etc.), ele interromperá e descerá novamente alguns centímetros.



Ao fechar os vidros, verifique se não há braços ou outras partes do corpo para fora dos vidros.

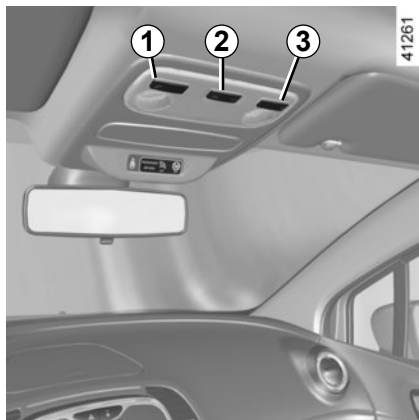
Risco de ferimentos graves.

Problemas de funcionamento

No caso de o fechamento do vidro não funcionar, o sistema volta ao modo de não impulsão: puxe quantas vezes for necessário o interruptor correspondente até o fechamento completo do vidro (o vidro sobe aos poucos), mantenha pressionado o interruptor (sempre para o lado do fechamento) durante um segundo e depois desça e suba completamente o vidro para reinicializar o sistema.

Em caso de necessidade, consulte uma Oficina Autorizada.

ILUMINAÇÃO INTERNA

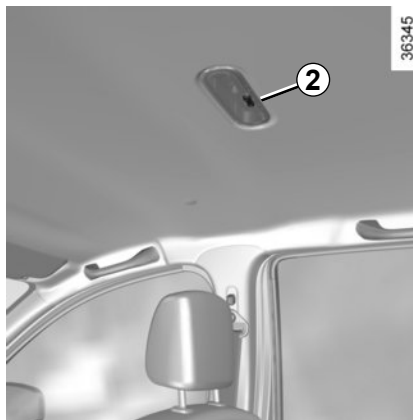


Luz de teto

Pressione o interruptor **2** para:

- uma iluminação contínua;
- iluminação controlada pelo destravamento do veículo ou pela abertura das portas. Apaga após uma temporização, quando as portas estiverem corretamente fechadas;
- uma extinção imediata.

O destravamento e a abertura das portas ou da tampa do porta-malas provoca o acendimento temporizado das luzes interiores do veículo.



Luzes de leitura

Pressione o interruptor **1** para o motorista e **3** para o passageiro dianteiro.

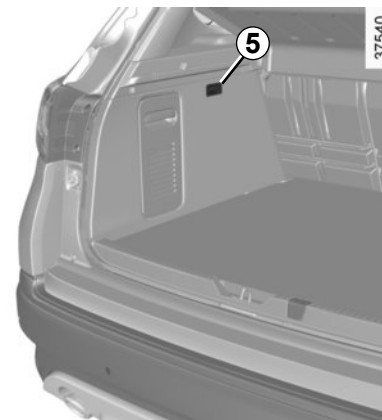
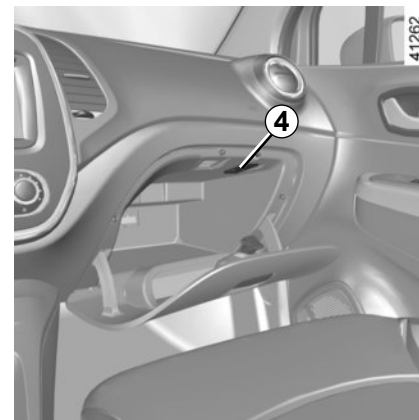
A luz do porta-luvas **4**

A luz **4** é acesa quando a tampa é aberta.

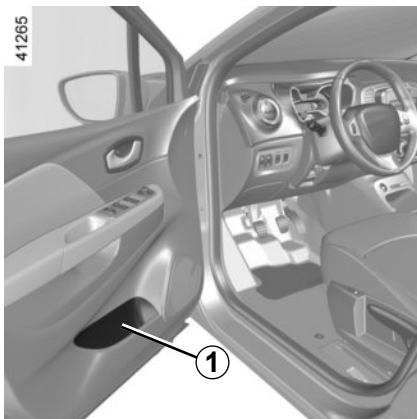
Luz do porta-malas **5**

Acende quando se abre o bagageiro.

Com as portas fechadas corretamente, travar ou dar partida no motor apaga as luzes internas e as luzes de teto.



ARMAZENAMENTO, GUARNIÇÕES DA CABINE, PARA-SOL (1/4)

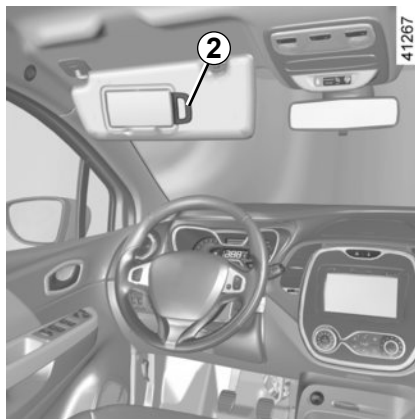


Porta-objetos nas portas dianteiras 1

Pode receber uma garrafa de 1,5 litros.



Não se deve deixar nenhum objeto no piso (na área dianteira do motorista) porque, em caso de frenagem brusca, os objetos podem deslizar para baixo dos pedais e impedir sua utilização.

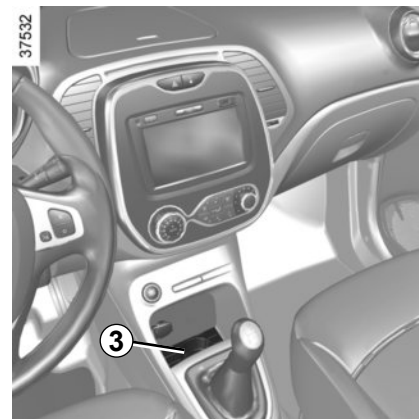


Arrumação do para-sol 2

Pode ser usado para prender bilhetes de autoestrada, mapas etc.

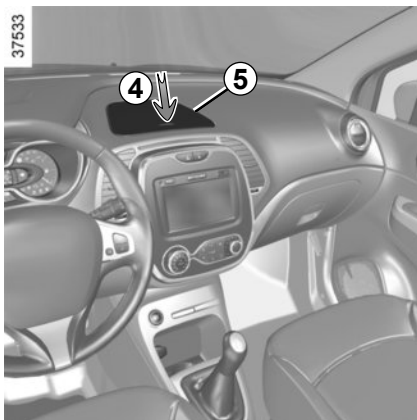


Não coloque objetos duros, pesados ou pontiagudos que ultrapassem o espaço disponível ou fiquem em má posição, nas disposições “abertas”, de modo que possam ser projetados sobre os ocupantes, em caso de curva, frenagem brusca ou colisão.



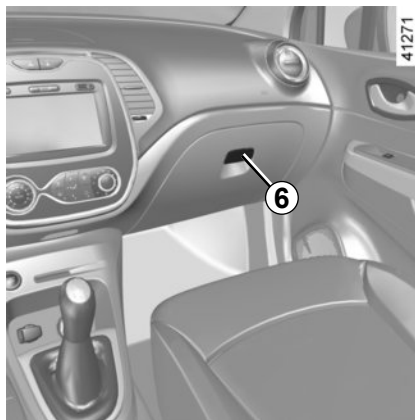
Porta-objetos no console central 3

ARMAZENAMENTO, GUARNIÇÕES DA CABINE, PARA-SOL (2/4)



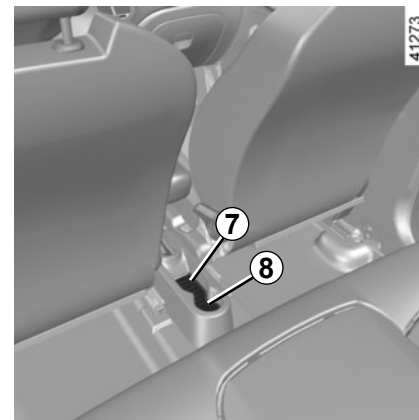
Porta-objetos do painel de bordo 5

Para abri-lo, pressione a tampa 4.



Porta-luvas

Para abrir o porta-luvas, levante o fecho 6.



Porta-objetos 7

Porta-objeto no console traseiro central 8

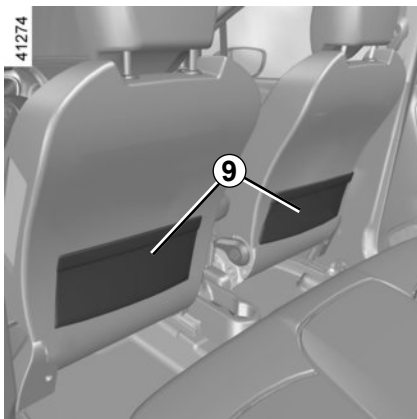
Podem ser usados para colocar um cinzeiro, copo etc.



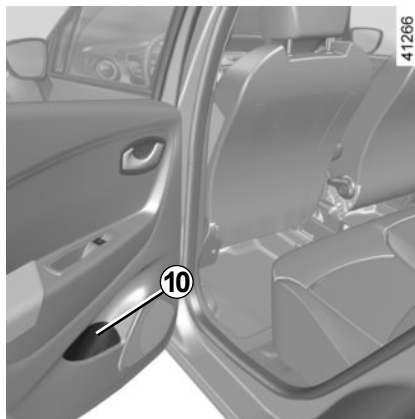
Quando fizer uma curva, acelerar ou frear, tenha cuidado para que o líquido dos recipientes colocados no porta-bebidas não transborde.

Há risco de ferimento se houver derramamento de líquido quente.

ARMAZENAMENTO, GUARNIÇÕES DA CABINE, PARA-SOL (3/4)

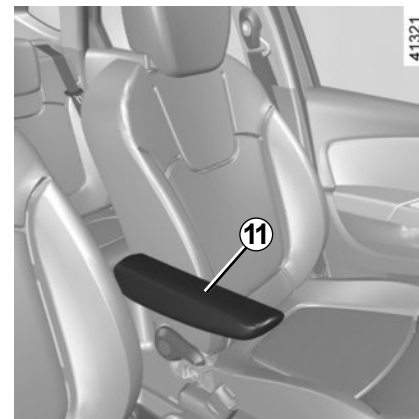


Bolsões dispostos nos bancos dianteiros 9



Porta-objeto da porta traseira 10

Acomoda uma garrafa de 0,5 litros.



Apoios de braço dianteiros 11



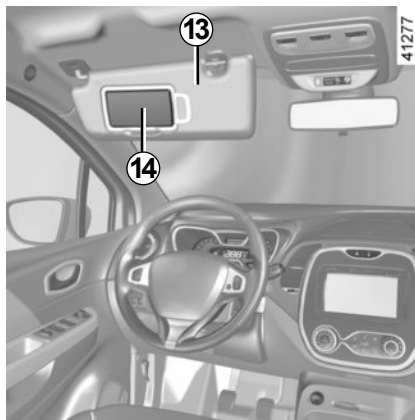
Não coloque objetos duros, pesados ou pontiagudos que ultrapassem o espaço disponível ou fiquem em má posição, nas disposições “abertas”, de modo que possam ser projetados sobre os ocupantes, em caso de curva, frenagem brusca ou colisão.

ARMAZENAMENTO, GUARNIÇÕES DA CABINE, PARA-SOL (4/4)



Alça de segurança 12

Serve para se segurar durante a viagem. Não a utilize para subir ou descer do veículo.



Para-sol dianteiro

Baixe o para-sol **13** para o para-brisa ou desencaixe-o e baixe-o sobre o vidro lateral.

Espelhos de cortesia

Levante a tampa **14**.



Ao dirigir, verifique se a tampa do espelho do para-sol está fechada. Riscos de ferimentos.

CINZEIRO, ACENDEDOR DE CIGARROS, TOMADA DE ACESSÓRIOS



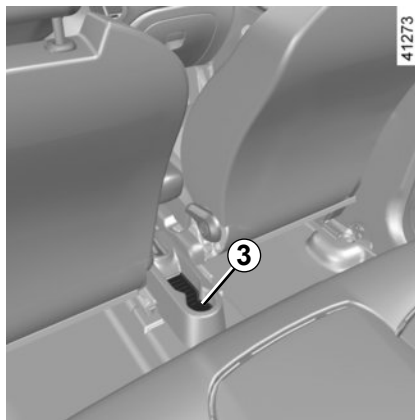
Cinzeiro

Pode ser transportado em qualquer um dos locais **1** ou **3**.

Acendedor de cigarros 2

Com a ignição ligada, carregue no acendedor de cigarros **2**. Ele voltará à posição inicial com um pequeno estalo assim que esteja incandescente. Puxe-o.

Após o uso, volte a colocá-lo no lugar sem inserir a fundo.



Tomada para acessórios 2

É prevista para a ligação de acessórios homologados pelos Serviços técnicos da marca.



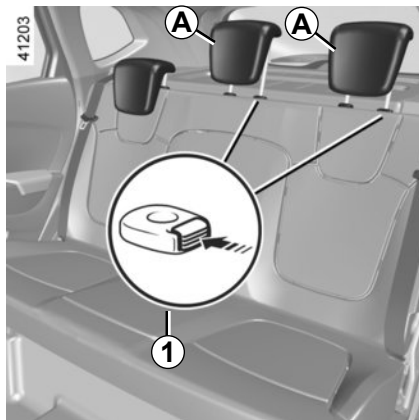
Conecte apenas acessórios com uma potência máxima de 120 W (12 V).

Não use extensões, vários soquetes de acessórios ou adaptadores.

Risco de incêndio.

Se seu veículo não tiver um acendedor de cigarros nem cinzeiro, os mesmos podem ser adquiridos na Oficina Autorizada.

APOIOS DE CABEÇA TRASEIROS

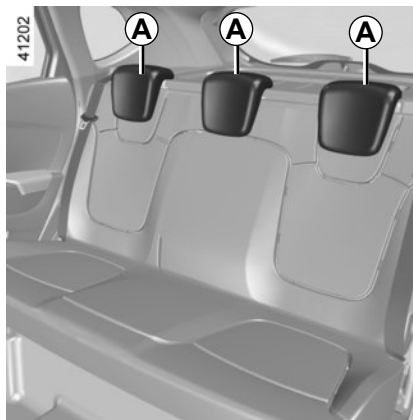


Posição de utilização do apoio de cabeça A

Coloque o apoio de cabeça na posição máxima e depois desça-o até que trave.

Para remover o apoio de cabeça A

Monte o apoio de cabeça na posição máxima e depois pressione o botão **1** para soltar o apoio de cabeça.



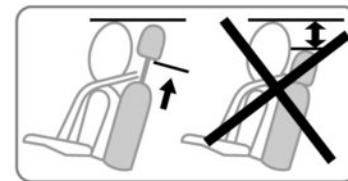
Para recolocar o apoio de cabeça A

Introduza as hastes nos orifícios, pressione o botão **1**, abaixe o apoio de cabeça e verifique seu bloqueio correto.

Posição de ajuste do apoio de cabeça A

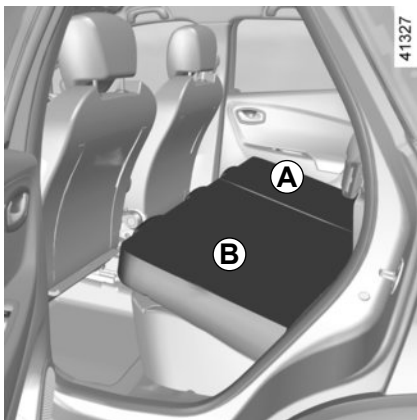
Pressione o botão **1** e abaixe totalmente o apoio de cabeça.

A posição do apoio de cabeça totalmente abaixada é uma posição somente para armazenamento: não deve ser utilizada quando um passageiro estiver sentado.



O apoio de cabeça é um componente de segurança. Verifique se está instalado e na posição correta. A parte superior do apoio de cabeça deve ficar o mais próximo possível da parte superior da cabeça.

BANCO TRASEIRO: FUNCIONALIDADE

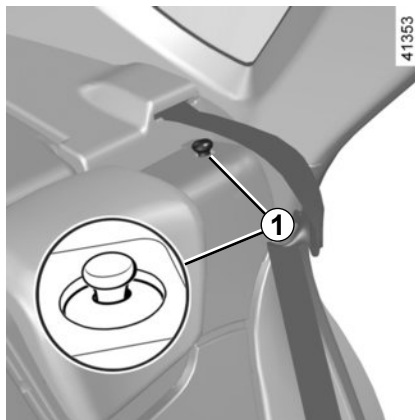


É possível rebater o encosto para permitir o transporte de objetos volumosos.

Deixe girar naturalmente e sem forçar o banco em torno do seu eixo de rotação, acompanhando sua descida até ao piso.



Por segurança, efetue estas regulagens com o veículo parado.



Para rebater o encosto A ou B

- remova ou baixe completamente os apoios de cabeça (consulte “Apoios de cabeça traseiros”, no capítulo 3);
- puxe o botão **1**;
- abaixe o encosto.

Para reposicionar o encosto A ou B

- Primeiro levante o encosto **A**, depois o encosto **B**;
- Assegure-se do correto travamento do banco.



Ao recolocar o encosto no lugar, assegure-se do seu travamento correto.
Em caso de utilização de capas de bancos, assegure-se de que estas não impedem o travamento correto do encosto. Verifique a posição correta dos cintos de segurança. Volte a colocar os apoios de cabeça.

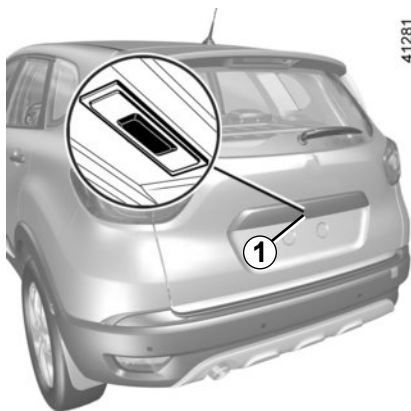


Após cada manuseio do banco traseiro, verifique se os cintos de segurança traseiros estão bem posicionados e funcionam corretamente.



Ao manusear o banco traseiro, assegure-se de que nada interfere com as fixações do banco (devem ser extraídos cascalhos, panos ou qualquer outro elemento que possa impedir o correto travamento do banco).

PORTA-MALAS

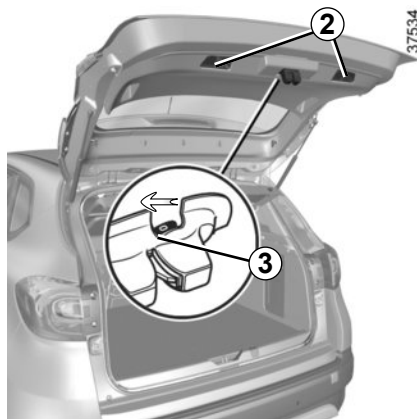


Para abrir

Pressione o botão **1** e levante a tampa do porta-malas.

Para fechar

Baixe a tampa do porta-malas com o auxílio das alças **2** na parte interna da tampa.



Abertura manual pela parte interna

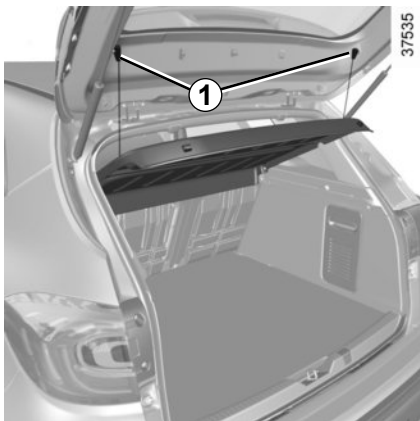
Se a tampa do porta-malas não des-travar, é possível fazê-lo manualmente por dentro.

- baixe o compartimento de bagagens inclinando o(s) encosto(s) do banco traseiro;
- inserindo um lápis ou objeto semelhante no recesso **3** e deslizando a unidade conforme mostrado na ilustração;
- empurrando a tampa do bagageiro para abrir.



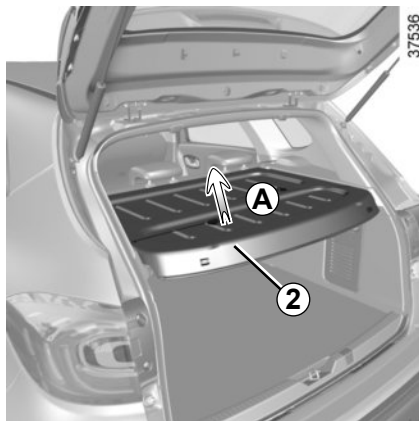
Um suporte de bagagem (suporte de bicicleta, bagageiro de teto etc.) nunca deve ser instalado de modo a ficar sobre o bagageiro ou spoiler. Para instalar um suporte de bagagem no seu veículo, consulte uma oficina autorizada.

TAMPÃO TRASEIRO

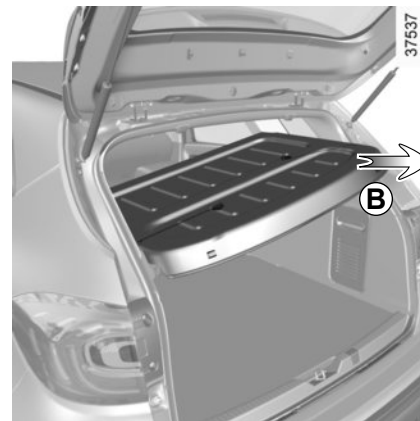


Extração

- Desencaixe as duas cintas **1** da porta do bagageiro;



- levante o tampão **2** a uma altura intermédia para desencaixá-lo (movimento **A**);
- levante um lado do tampão;



- puxe o tampão para si (movimento **B**), começando pela parte mais elevada.

Para colocar de novo, proceda no sentido inverso.



Não coloque objetos pesados ou duros sobre a bandeja. Em caso de frenagem brusca ou acidental, estes objetos podem constituir um perigo aos ocupantes do veículo.

TRANSPORTE DE OBJETOS NO PORTA-MALAS

Sempre coloque os objetos a serem transportados de modo que os maiores fiquem apoiados contra:

- O encosto do banco traseiro para cargas normais (exemplo **A**).

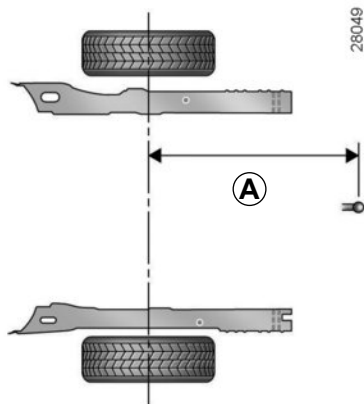


- Os encostos dianteiros, com os encostos traseiros dobrados, o piso móvel na posição de piso plano (exemplo **B**).

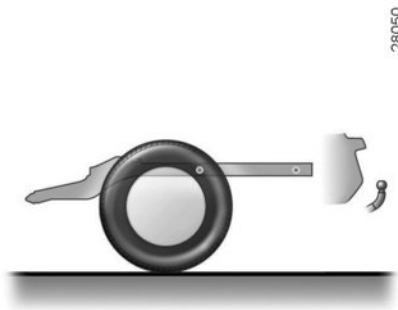


Se desejar transportar objetos sobre o encosto rebatido, é obrigatória a remoção dos apoios de cabeça para que o encosto possa se aproximar o máximo possível do assento.

TRANSPORTE DE OBJETOS: reboque



A = 933 mm no máximo



Carga admitida no engate do reboque, peso máximo de reboque com e sem freio:

consulte o parágrafo "Pesos" no capítulo 6.

Escolha e instalação de reboque

Peso máximo do reboque: 23 kg.

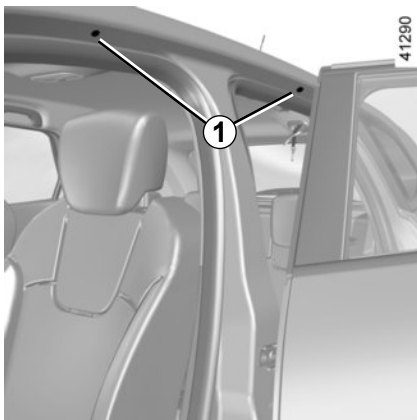
Para a montagem do reboque e saber as condições de utilização, consulte as instruções de montagem do fabricante.

Guarde este manual junto com os outros documentos do veículo.

Se a esfera do reboque ocultar a placa de matrícula ou os faróis de neblina traseiros, você deve removê-la quando não estiver em uso.

Em qualquer caso, respeite a legislação local.

SPOILER/BARRAS DO TETO



Acesso aos pontos de fixação

Abra as portas para ter acesso aos pontos de fixação **1**.



Se as barras de teto originais homologadas pelos nossos serviços técnicos forem fornecidas com parafusos, utilize-os exclusivamente para a fixação das barras de teto neste veículo.

Cuidados de utilização

Manuseando a tampa do porta-malas

Antes de abrir o porta-malas, verifique os objetos e/ou acessórios (porta-bicicletas, bagageiro de teto etc.) montados nas barras do teto; eles devem estar bem colocados e seguros, e não devem impedir a abertura do porta-malas.

Para escolher o equipamento adequado ao seu veículo, recomendamos consultar sua Oficina Autorizada.

Para a montagem das barras e para saber quais as condições de utilização, consulte as instruções do fabricante.

Guarde este manual junto com os outros documentos do veículo.

Carga máxima admissível no rack do teto: 80 kg (incluindo o dispositivo de travamento).



Spoiler A

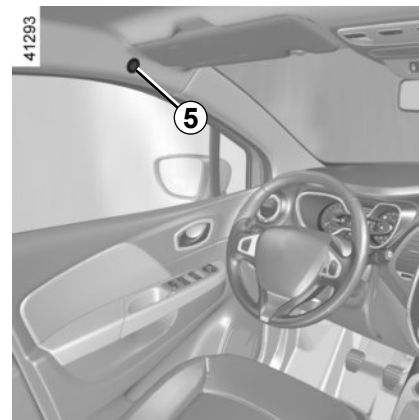
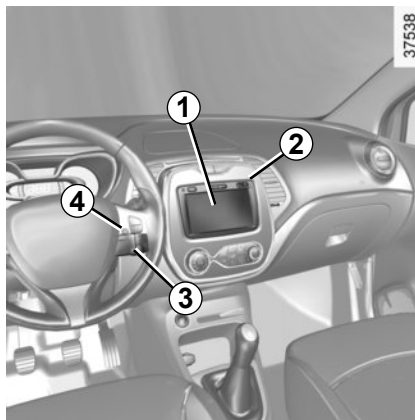


Um suporte de bagagem (suporte de bicicleta, bagageiro de teto etc.) nunca deve ser instalado de modo a ficar sobre o bagageiro ou spoiler. Para instalar um suporte de bagagem no seu veículo, consulte uma oficina autorizada.

EQUIPAMENTO MULTIMÍDIA

A presença, a operação e a localização desses equipamentos podem variar dependendo da versão do veículo.

- 1 Tela tátil multimídia;
- 2 Tomadas multimídia;
- 3 Comando sob o volante;
- 4 Comandos de voz;
- 5 Microfone.



Para saber como funciona, consulte o manual do equipamento.



Utilização do telefone

Lembramos a necessidade de respeitar a legislação em vigor sobre a utilização deste tipo de aparelhos.



Capítulo 4: Conservação

Capô	4.2
Nível de óleo do motor: visão geral.	4.3
Nível de óleo do motor: enchimento, abastecimento	4.4
Níveis:	4.6
fluído de freios	4.6
líquido de refrigeração	4.7
reservatório dos lavadores de vidros	4.7
bomba de assistência de direção.	4.8
Filtros.	4.8
Pressão de enchimento dos pneus.	4.9
Bateria:	4.10
Manutenção da carroceria.	4.11
Manutenção das guarnições internas	4.13

CAPÔ



Para abrir, puxe a haste **1**.

Destrramento de segurança do capô

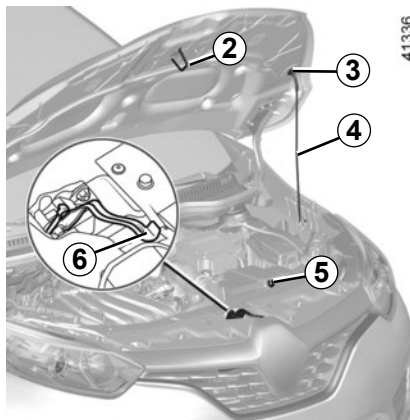
Para destravar, levante levemente o capô e empurre o gancho **2** para a esquerda, a fim de desencaixar da lingueta **6**.

Destrramento do capô do motor

Levante o capô, desprenda a vareta **4** de seu suporte **5** e certifique-se de que está firme na posição **3**.



Verifique se o capô está fechado corretamente. Assegure-se de que nada obstrua o sistema de bloqueio (cascalho, pano etc.).



Fechamento do capô

Antes do fechamento, verifique se não ficou nada esquecido dentro do compartimento do motor.

Para fechar o capô, recoloca a vareta **4** no soquete **5**. Segure a parte central do capô e abaixe-o até 30 cm acima da posição de fechamento, depois solte-o. Ele irá se fechar pela ação de seu próprio peso.



Em caso de colisão, mesmo que leve, contra a grade frontal ou o capô, mande verificar, assim que possível, o sistema de travamento do capô em uma Oficina Autorizada.



Evite se apoiar no capô: risco de fechamento involuntário do capô.



Antes de realizar qualquer ação no compartimento do motor, desligue a ignição pressionando o botão de parada do motor (consulte as informações no parágrafo sobre “Partida/parada do motor” na Seção 2).



No momento das intervenções perto do motor, proceda com cuidado, pois pode estar quente. Além disso, o ventilador do motor pode entrar em funcionamento a qualquer instante.

Riscos de ferimentos.



Após qualquer intervenção no compartimento do motor, certifique-se de que nada foi esquecido (pano, ferramentas etc.). De fato, estes podem danificar o motor ou provocar um incêndio.

NÍVEL DE ÓLEO DO MOTOR: visão geral

Um motor consome óleo para lubrificação e refrigeração de partes móveis e é normal completar com óleo entre duas trocas.

No entanto, se após o período de rodagem os acréscimos de óleo forem superiores a 0,5 litro por cada 1.000 km, consulte uma Oficina Autorizada.

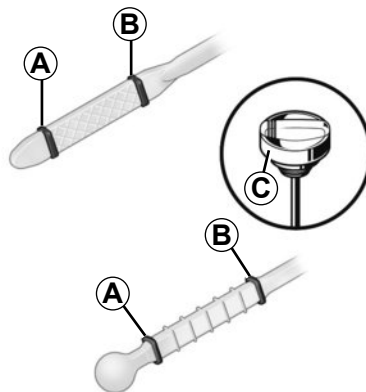
Periodicidade: verifique o nível do óleo ao longo do tempo e, certamente, antes de uma viagem, para evitar o risco de danificar o seu motor.

A fim de evitar salpicos, recomendamos utilizar um funil ao efetuar o enchimento / reabastecimento de óleo.



Ultrapassagem do nível máximo de óleo do motor

O nível máximo de enchimento **B** nunca deve ser ultrapassado: corre-se o risco de danificar o motor e o catalisador. Se o nível máximo for ultrapassado, **não dê a partida no motor de seu veículo** e chame uma Oficina Autorizada.



31613

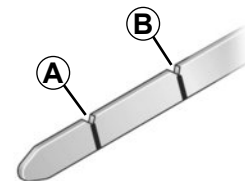
Leitura do nível de óleo

A leitura deve ser feita em solo horizontal e após a parada prolongada do motor.

Para saber exatamente o nível do óleo e se assegurar de que o nível máximo não foi ultrapassado (risco de dano no motor), é obrigatório utilizar a vareta. Consulte as páginas seguintes.



Antes de realizar qualquer ação no compartimento do motor, desligue a ignição pressionando o botão de parada do motor (consulte as informações em “Partida/parada do motor” no capítulo 2).

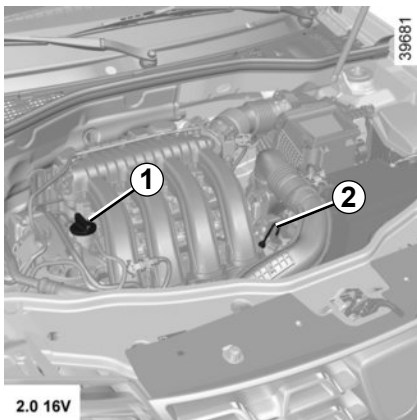


37546

- retire a vareta e limpe-a com um pano adequado e sem lanugem;
- introduza a vareta ao máximo (para veículos equipados com “bujão-vareta” **C**, aperte totalmente o bujão);
- retire novamente a vareta;
- verifique o nível: nunca deve estar abaixo de “mín.” **A**, nem acima de “máx.” **B**.

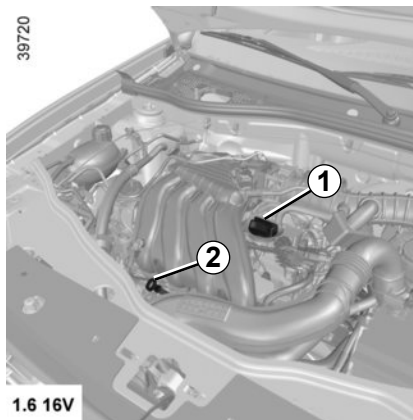
Depois de ler o nível, insira a vareta até ao batente ou aperte totalmente o bujão-vareta.

NÍVEL DE ÓLEO DO MOTOR: enchimento/reabastecimento



Enchimento / reabastecimento

O veículo deve estar em solo horizontal, com o motor parado e frio (por exemplo, antes da primeira partida do dia).



- Desparafuse o bujão **1**;
- restabeleça o nível (para informação, a capacidade entre as marcas “mín.” e “máx.” da vareta **2** é de 1,2 a 2 litros, conforme o motor);
- aguarde cerca de 10 minutos para permitir que o óleo esorra;
- verifique o nível com a vareta **2** (conforme indicado anteriormente).

Depois de ler o nível, insira a vareta até ao batente e aperte totalmente o bujão.



Ultrapassagem do nível máximo de óleo do motor

Em nenhuma circunstância o nível máximo de enchimento deve ser ultrapassado: isso pode danificar o motor e o catalisador.

Se o nível máximo for ultrapassado, **não dê a partida no motor de seu veículo** e chame uma Oficina Autorizada.

A fim de evitar salpicos, recomendamos utilizar um funil ao efetuar o enchimento / abastecimento de óleo.

Nunca ultrapasse o nível “**máx.**” e lembre-se de recolocar o bujão **1** e a vareta **2**.

NÍVEL DE ÓLEO DO MOTOR: enchimento e reabastecimento

Esvaziamento do motor

Periodicidade: consulte o documento de manutenção do seu veículo.

Capacidade de esvaziamento

Consulte o documento de manutenção de seu veículo ou uma Oficina Autorizada

Verifique sempre o nível de óleo do motor com o auxílio da vareta, pelo método explicado anteriormente (nunca deve estar abaixo do mínimo, nem acima do máximo da vareta).

Qualidade do óleo de motor

Consulte o documento de manutenção de seu veículo.



Não deixe o motor funcionando num local fechado: os gases do escapamento são tóxicos.



Reabastecimento: atenção no momento de fazer enchimentos para não derramar óleo sobre as peças do motor (risco de incêndio). Não se esqueça de fechar corretamente o bujão; caso contrário, pode haver risco de incêndio provocado por projeção de óleo sobre as peças quentes do motor.

Em caso de descida anormal ou repetida do nível, consulte uma Oficina Autorizada.



No momento das intervenções perto do motor, proceda com cuidado, pois pode estar quente. Além disso, o ventilador do motor pode entrar em funcionamento a qualquer instante.

Riscos de ferimentos.

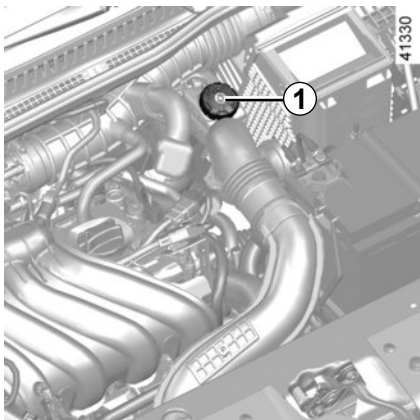


Antes de realizar qualquer ação no compartimento do motor, desligue a ignição pressionando o botão de parada do motor (consulte “Partida/parada do motor” no capítulo 2).



Esvaziamento do motor: se for necessário trocar o óleo com o motor quente, tenha cuidado para não se queimar com o óleo.

NÍVEIS (1/3)



fluido de freios

Deve ser verificado com frequência e sempre que sinta uma diferença, ainda que ligeira, na eficácia do sistema de frenagem.

A verificação do nível é efetuada com o motor parado e em piso horizontal.

Nível

Normalmente, o nível baixa à medida que as sapatas de freio se desgastam, mas nunca pode ficar abaixo da cota de alerta “MINI” indicada no bocal do fluido de freios **1**.

Reabastecimento

Sempre que intervenções sejam feitas no circuito hidráulico, o fluido deve ser substituído por um especialista.

Utilize obrigatoriamente um fluido aprovado pela assistência técnica (e em embalagem lacrada).

Periodicidade de substituição

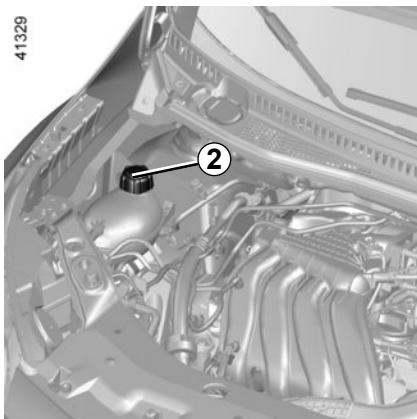
Consulte o documento de manutenção do veículo.



Antes de realizar qualquer ação no compartimento do motor, desligue a ignição pressionando o botão de parada do motor (consulte as informações no parágrafo sobre “Partida/parada do motor” na Seção 2).

Entre em contato com uma Oficina Autorizada imediatamente em caso de descida anormal ou repetida do nível.

NÍVEIS (2/3)



Líquido de refrigeração

Com o motor parado e em solo horizontal, o nível **a frio** deve se situar entre as marcas “MINI” e “MAXI” indicadas no bocal **2**.

Complete o nível **a frio** antes de atingir a marca “MINI”.



Quando o motor estiver quente, não faça intervenções no circuito de refrigeração.

Risco de queimaduras.

Periodicidade de verificação do nível

Verifique regularmente o nível do líquido de refrigeração (a falta de líquido de refrigeração pode provocar graves danos no motor).

Se for necessário acrescentar óleo, utilize apenas produtos homologados pelos serviços técnicos que os garantem:

- proteção anticongelante;
- proteção anticorrosão do circuito de refrigeração.

Periodicidade de substituição

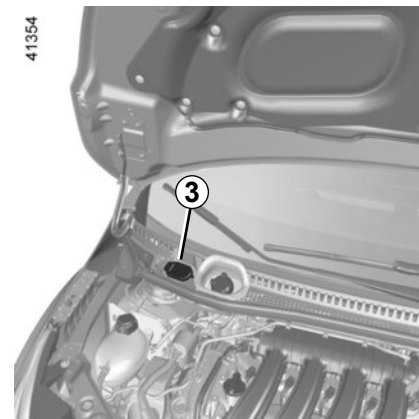
Consulte o documento de manutenção do veículo.

Entre em contato com uma Oficina Autorizada imediatamente em caso de descida anormal ou repetida do nível.



No momento das intervenções perto do motor, proceda com cuidado, pois pode estar quente. Além disso, o ventilador do motor pode entrar em funcionamento a qualquer instante.

Riscos de ferimentos.



Depósito do lavador do vidro

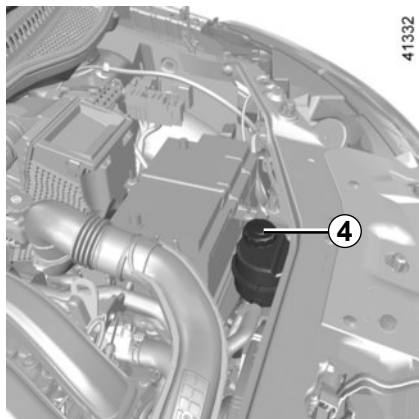
Abastecimento: retire a tampa **3**, encha até ver o líquido. Coloque a tampa.

Este reservatório alimenta os lavadores de vidros dianteiro e traseiro.

Líquido: lavador do para-brisa especial (produto anticongelante no inverno).

Utilize os produtos homologados pelos serviços técnicos.

NÍVEIS (3/3)/FILTROS

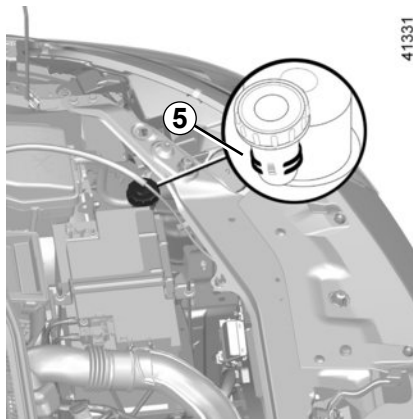


Bocal do líquido de direção assistida 4 ou 5

Nível: para um nível correto **a frio**, com o motor parado e em solo horizontal, quando for visível entre as marcas “MINI” e “MAXI” no reservatório **4** ou **5**.

Para as operações de manutenção da direção assistida, dirija-se a uma oficina autorizada.

Entre em contato com uma Oficina Autorizada imediatamente em caso de descida anormal ou repetida do nível.



Filtros

A substituição dos elementos filtrantes (filtro de ar, filtro da cabine etc.) deve ser feita durante as operações de manutenção do seu veículo.

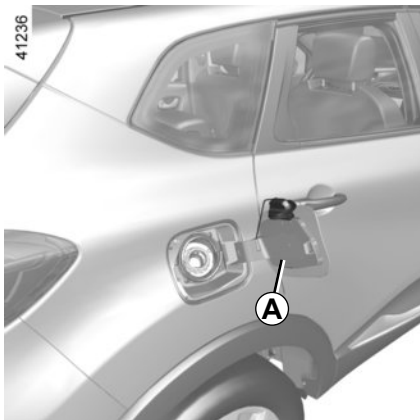
Periodicidade de substituição dos filtros: consulte o manual de manutenção e a garantia do seu veículo.



No momento das intervenções perto do motor, proceda com cuidado, pois pode estar quente. Além disso, o ventilador do motor pode entrar em funcionamento a qualquer instante.

Riscos de ferimentos.

PRESSÃO DE ENCHIMENTO DOS PNEUS



Etiqueta A

Para ler, abra a tampa do tanque de combustível.

As pressões de enchimento devem ser verificadas com pneus frios.

Caso a verificação das pressões não possa ser efetuada com os pneus **frios**, é necessário aumentar as pressões indicadas de **0,2 a 0,3 bar (3 PSI)**. **Jamais esvazie um pneu quente.**



A



39516

B			
	< 160 km/h < 100 mph	C	D
	> 160 km/h > 100 mph	C	D
E	O	F	

B: dimensão dos pneus que equipam o veículo.

C: pressão de enchimento dos pneus dianteiros.

D: pressão de enchimento dos pneus traseiros.

E: dimensões do estepe.

F: pressão de enchimento do estepe.

Observação especial para veículos com carga total (peso máximo autorizado em carga) **e veículos rebocando um trailer:** é preciso limitar a velocidade máxima a **100 km/h** e aumentar a pressão do pneu em **0,2 bar**. Consulte o parágrafo "Pesos" no capítulo 6.



Para sua segurança e para cumprir a lei.

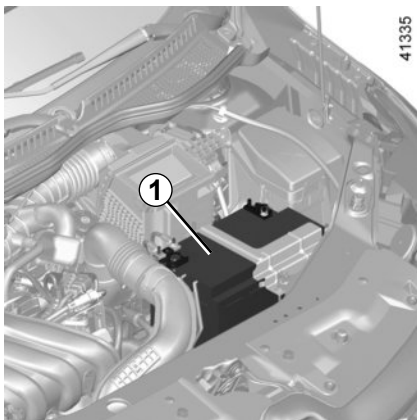
Quando for necessário substituir, é recomendado montar em seu veículo um jogo de pneus de mesma marca, dimensão, tipo e estrutura no mesmo eixo.

Eles precisam ter capacidade de carga e classificação de velocidade pelo menos iguais às dos pneus originais ou corresponder aos recomendados por uma Oficina Autorizada.

A inobservância a essas instruções pode arriscar a sua segurança e afetar a adequação do veículo para trafegar em estradas.

Risco de perda de controle do veículo.

BATERIA



Conforme o veículo, a bateria **1** fica sob uma tampa e não requer manutenção. **Nunca abra ou adicione líquidos de qualquer tipo.**



A bateria é **específica**, devendo, por isso, ser substituída por uma com as mesmas características. Contate uma Oficina autorizada.

Substituição da bateria

Devido à complexidade dessa operação, é aconselhável que seja feita em uma Oficina Autorizada.

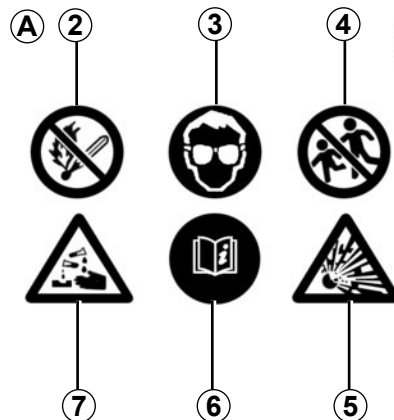


Manuseie a bateria com precaução, pois contém ácido sulfúrico que não deve entrar em contato com os olhos ou a pele. Se isto acontecer, lave a zona atingida com água abundante. Se necessário, consulte um médico.

Mantenha todos os elementos da bateria longe de chamas ou qualquer ponto incandescente: risco de explosão.



Antes de realizar qualquer ação no compartimento do motor, desligue a ignição pressionando o botão de parada do motor (consulte as informações em "Partida/parada do motor" no capítulo 2).



Etiqueta A

Siga as instruções fornecidas com a bateria:

- **2** proibido chama aberta e proibido fumar,
- **3** proteção obrigatória dos olhos;
- **4** manter as crianças afastadas;
- **5** materiais explosivos;
- **6** consulte o manual do usuário do veículo;
- **7** materiais corrosivos.



No momento das intervenções perto do motor, proceda com cuidado, pois pode estar quente. Além disso, o ventilador do motor pode entrar em funcionamento a qualquer instante. Riscos de ferimentos.

MANUTENÇÃO DA CARROCERIA (1/2)

Um veículo bem cuidado permite conservá-lo durante mais tempo. Assim é recomendado cuidar regularmente do exterior do veículo.

Seu veículo é beneficiado por técnicas anticorrosão de alto desempenho. No entanto, é submetido à ação de diversos parâmetros.

Agentes atmosféricos corrosivos

- poluição atmosférica (cidades e zonas industriais),
- salinidade da atmosfera (zonas marítimas, sobretudo em tempo quente),
- condições climáticas sazonais e higrométricas (sal espalhado pelas ruas no inverno, água de lavagem de ruas, etc.).

Arranhões acidentais

Ações abrasivas

Poeiras atmosféricas, areia, lama, cascalhos atirados por outros veículos, etc.

Um mínimo de precauções é imposto e que permite evitar certos riscos.

O que não deve ser feito

Desengordurar ou limpar os elementos mecânicos (por exemplo, compartimento do motor), parte inferior da carroceria, peças com dobradiças (por exemplo, interior das portas) e peças plásticas pintadas (por exemplo, para-choques) com equipamentos de limpeza de alta pressão ou com a pulverização de produtos não homologados pelo nosso departamento técnico. Isto pode provocar riscos de oxidação ou mau funcionamento.

Lave o veículo ao sol ou com temperaturas negativas.

Remover lama ou sal raspando, sem umidificação prévia.

Deixar acumular sujeira no exterior.

Deixar aumentar a ferrugem a partir de pequenos arranhões acidentais.

Tirar manchas com solventes não selecionados por nossa assistência técnica e que possam atacar a pintura.

Circular sobre neve e lama sem lavar o veículo, particularmente os para-lamas e a parte inferior da carroceria.

O que se deve fazer:

Lavar frequentemente o veículo, **com o motor parado**, com xampus selecionados por nossa assistência técnica (nunca produtos abrasivos). Lavar antes com excessivo jato:

- produtos resinosos caídos das árvores e contaminação industrial;
- a lama, nos para-lamas e na parte inferior da carroceria, onde forma pastas úmidas;
- **excrementos de aves** que produzem uma reação química com a pintura produzindo **uma rápida ação descolorante, podendo até provocar a descoloração da pintura;** É **obrigatório** lavar imediatamente o veículo para eliminar estas manchas, pois é impossível fazer desaparecer-las por um simples polimento;
- o sal, sobretudo nos para-lamas e na superfície inferior da carroceria, após circular em regiões onde foram espalhados produtos ou resíduos químicos.

Remova os detritos vegetais (resinas, membranas etc.) do veículo regularmente.



Não lave com jato à alta pressão o compartimento do motor: risco de danificar os componentes elétricos / eletrônicos do compartimento do motor.

MANUTENÇÃO DA CARROCERIA (2/2)

Respeite a legislação local sobre lavagem de veículos (por exemplo, não lavar o veículo na via pública).

Mantenha certa distância de outros veículos quando trafegar em estradas com cascalho, para evitar danificar a pintura.

Providencie rapidamente os retoques em arranhões na pintura, para evitar a propagação da corrosão.

Seu veículo tem o benefício da garantia anticorrosão. Não deixe de fazer visitas periódicas à sua Oficina Autorizada. Consulte o documento de manutenção do veículo.

Caso seja necessário limpar os componentes mecânicos, dobradiças etc., é obrigatório proteger de novo com uma pulverização de produtos homologados por nosso departamento técnico.

Selecionamos produtos de manutenção que podem ser encontrados nas concessionárias da marca.

Particularidade dos veículos com pintura fosca

Este tipo de pintura requer certas precauções.

O que não deve ser feito

- utilizar produtos à base de cera (polimento);
- esfregar de modo intenso;
- passar o veículo sob um pórtico de lavagem;
- lavar o veículo com um aparelho à alta pressão;
- colar adesivos sobre a pintura (risco de marcação).

O que se deve fazer:

Lavar o veículo com água abundante e à mão, com um pano macio, esponja macia, etc.

Passagem sob um pórtico de lavagem

Coloque as hastes dos limpadores de para-brisa na posição estacionária (consulte a seção “Limpador de para-brisa” na Seção 1). Verifique a fixação dos equipamentos externos, faróis adicionais, retrovisores e fixe com fita adesiva as escovas dos limpadores de vidro.

Se o veículo estiver equipado com chicote de antena do rádio, retire-o.

Lembre-se de retirar a fita adesiva e repor o chicote da antena, após terminar a lavagem.

Limpeza dos faróis

Os faróis estão equipados com “vidros” de plástico, utilize um pano macio ou algodão. Se isto não for suficiente, umedeça ligeiramente um pano macio ou algodão com água e sabão, e a seguir lave por completo.

Termine a limpeza, secando com cuidado com um pano macio.

O emprego de produtos à base de álcool é totalmente proibido.

MANUTENÇÃO DAS GUARNIÇÕES INTERNAS (1/2)

Um veículo bem cuidado permite conservá-lo durante mais tempo. Assim é recomendado cuidar regularmente do interior do veículo.

Uma mancha sempre deve ser tratada rapidamente.

Qualquer que seja a origem da mancha, utilize uma solução de água **fria** (ou morna) **com sabão natural**.

O emprego de detergentes (líquidos para louça, produtos em pó, produtos à base de álcool, etc.) é totalmente proibido.

Utilize um pano macio.

Enxágue e tire o excesso de água.

Vidros de instrumentos

(ex.: painel de instrumentos, relógio, visor de temperatura externa, visor do rádio, tela multimídia ou multifuncional etc.)

Utilize um pano macio (ou algodão).

Se isso não for suficiente, passe um pano macio (ou algodão) ligeiramente umedecido em água com sabão e, em seguida, limpe com outro pano macio ou algodão úmido.

Finalize a limpeza **com cuidado** com um pano seco e macio.

Não utilize produtos que contenham álcool ou aerossóis na área.

Cintos de segurança

Devem ser conservados sempre limpos.

Utilize os produtos selecionados por nossa assistência técnica (oficina autorizada) ou água morna com sabão aplicada com uma esponja e, a seguir, seque com um pano.

O emprego de detergentes ou produtos químicos é proibido.

Têxteis (bancos, guarnição de portas, etc.)

Aspire **regularmente** os têxteis.

Mancha líquida

Utilize uma solução de água e sabão.

Absorva ou enxugue ligeiramente (nunca esfregue) com ajuda de um pano macio, lave e absorva o excedente.

Mancha sólida ou pastosa

Remova **imediatamente** e com cuidado o excedente de material sólido ou pastoso com uma espátula (da borda para o centro, para evitar espalhar a mancha).

Limpe conforme indicado para uma mancha líquida.

Particularidade de bombons, gomas de mascar

coloque um cubo de gelo sobre a mancha para cristalizar e proceda a seguir conforme indicado para uma mancha sólida.

Para qualquer recomendação de manutenção interna e/ou de resultado não satisfatório, consulte uma Oficina Autorizada.

MANUTENÇÃO DAS GUARNIÇÕES INTERNAS (2/2)

Desmontar/montar novamente os equipamentos imóveis montados originalmente no veículo

Se tiver que retirar os equipamentos fixos para limpar a cabine (por exemplo, os tapetes), verifique se sempre os coloca de novo corretamente e no lado certo (os tapetes do motorista devem ser colocados no lado do motorista, etc.) e se os fixa utilizando elementos fornecidos com o equipamento (por exemplo, tapetes do motorista sempre devem ser fixados com a ajuda dos elementos de fixação pré-instalados).

Em todo o caso, com o veículo parado, verifique se nada impede a condução (obstáculo no curso dos pedais, calcanhar preso no tapete etc.).

O que não deve ser feito

É desaconselhável colocar objetos como desodorizadores, difusores de perfume etc. na altura dos difusores de ar, já que poderiam danificar o revestimento do painel de bordo.



É intensamente desaconselhável utilizar equipamentos de limpeza de alta pressão ou pulverização no interior da cabine: sem a utilização cuidadosa, entre outras situações, esses equipamentos poderiam prejudicar o bom funcionamento dos componentes elétricos e eletrônicos presentes no veículo.

Capítulo 5: Recomendações práticas

Furo, estepe	5.2
Ferramentas	5.3
Troca de roda	5.5
Pneus: segurança dos pneus, rodas, utilização no inverno	5.7
Faróis dianteiros (substituição de lâmpadas)	5.10
Luzes traseiras e laterais (substituição das lâmpadas).	5.12
Iluminação interna: substituição de lâmpadas.	5.14
Cartão RENAULT: bateria	5.16
Fusíveis	5.17
Bateria:	5.21
Acessórios	5.23
Limpadores de vidro: substituição das palhetas	5.24
Reboque:	5.26
Dispositivos de segurança.	5.28
Problemas de funcionamento	5.29

FURO, ESTEPE



Estepe

Ele fica localizado no berço **5** embaixo do veículo.

Para retirar o estepe:

- abra a tampa do porta-malas;
- desencaixe a tampa **1**;
- desaperte o parafuso **3** com a chave de rodas **2**, consulte “Ferramentas” neste capítulo;
- desencaixe o berço **5** retirando-o do gancho **6**.
- desencaixe o estepe **4**.

Para arrumar a roda no berço:

- Guarde a roda com pneu furado no berço **5**;
- para reajustar o suporte **5** em sua posição original, prossiga com a ordem inversa à remoção, reapertando a porca com a chave de roda **2** para recolocar o conjunto;
- Verifique se ele está devidamente travado.



Se estacionar ao lado da via de circulação, deve avisar os outros motoristas sobre a presença de seu veículo com um triângulo de sinalização ou com outros dispositivos exigidos pela legislação local do país em que se encontra.

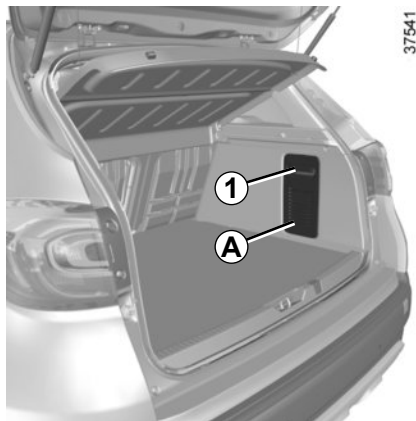


Se o estepe for guardado durante muitos anos, peça a um técnico verificar se continua adequada e pode ser utilizada sem perigo.

Veículo equipado com um estepe mais pequeno que as outras quatro rodas:

- Nunca monte mais de um estepe no mesmo veículo.
- Uma vez que a roda furada é maior que o estepe, a altura da carroceria ao solo passa a ser menor.
- Substitua assim que possível o estepe por uma roda idêntica à original.
- Durante a utilização (que deve ser temporária) do estepe, a velocidade do veículo não deve ultrapassar o valor indicado na etiqueta situada na roda.
- A montagem do estepe pode modificar o comportamento habitual do veículo. Evite acelerações e desacelerações bruscas e reduza a velocidade ao virar.

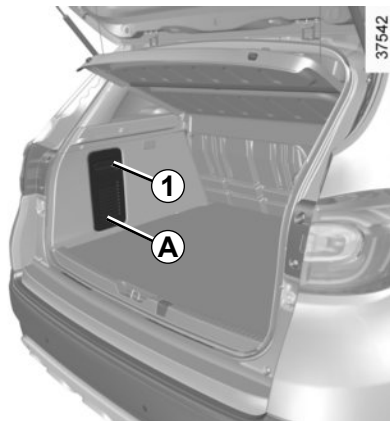
FERRAMENTAS (1/2)



Acesso às ferramentas

As ferramentas encontram-se no porta-malas. A presença das diversas ferramentas depende do veículo.

Desencaixe a aba **A** colocando a mão na alça **1**. Retire a tampa.



Após o uso das ferramentas, tenha o cuidado de fechar a tampa **A**



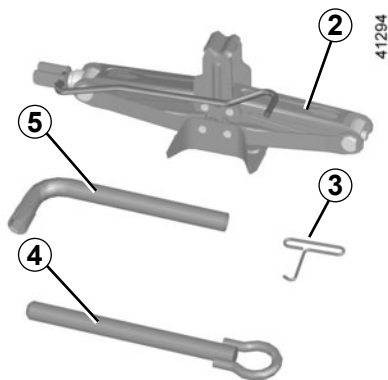
Não deixe ferramentas sem proteção dentro do veículo, porque elas podem se perder durante a travagem.

Após a utilização, guarde as ferramentas nos respectivos lugares: risco de ferimento.

Se forem fornecidos parafusos com o estepe, use somente esses parafusos com o estepe: consulte o rótulo do estepe.

O macaco se destina à troca de rodas. Ele nunca deverá ser usado para outros tipos de reparo ou para ter acesso à parte de baixo do veículo.

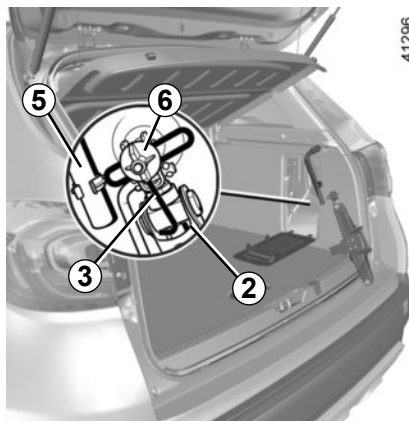
FERRAMENTAS (2/2)



Macaco 2

Para usar o macaco, desrosqueie a porca 6. Ao recolocar, dobre o macaco antes de colocá-lo em seu compartimento.

Aperte a porca para fixar o macaco.

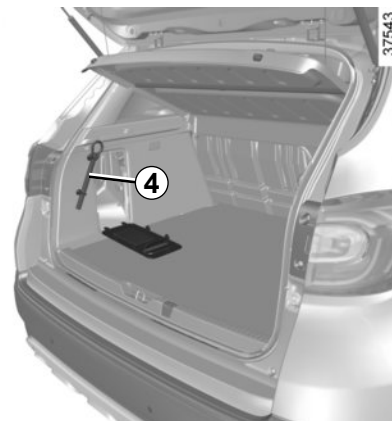


Chave da calota 3

Permite desencaixar a calota de roda.

Chave de rodas 5

Permite bloquear/desbloquear os parafusos de roda e/ou acessar o estepe.

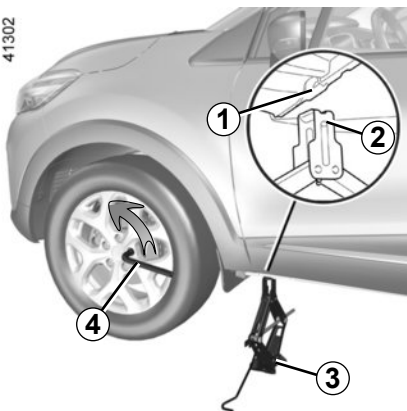


Anel de reboque 4

Consulte as informações em “Reboques, avarias” na Seção 5.

TROCA DE RODA (1/2)

41302



Ative as luzes de advertência.

Mantenha o veículo longe do tráfego e em uma superfície nivelada e sólida, onde não deslize. Pise no freio e troque a marcha (primeira ou ré).

Peça aos ocupantes que saiam do veículo e se mantenham afastados da zona de circulação.

Veículos equipados com macaco e chave de rodas

Desaperte os parafusos da roda com a chave de rodas **4**. Posicione-a de forma a empurrá-la de cima

Localize o orifício **1** mais perto da roda em questão. O macaco **deve** ser instalado nesse local. Coloque o macaco **3** horizontalmente e posicione a cabeça do macaco **2** sob a base da carroceria.

Comece por apertar o macaco com a mão para assentar convenientemente a base (ligeiramente introduzida sob o automóvel).

Dê algumas voltas na manivela até levantar a roda do solo.

Extraia os parafusos.

Retire a roda.

Coloque o estepe no cubo central e gire para fazer coincidir os furos de fixação da roda e do cubo.



Em caso de furo, substitua a roda o mais rapidamente possível.

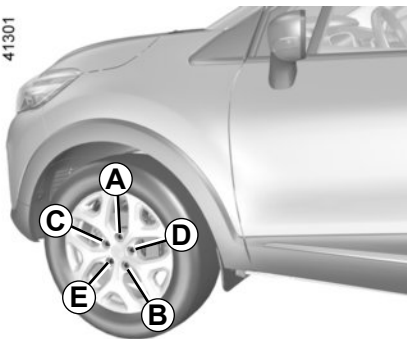
Um pneu que tenha sofrido um furo sempre deve ser examinado (e reparado, se possível) por um especialista.



Se estacionar ao lado da via de circulação, deve avisar os outros motoristas sobre a presença de seu veículo com um triângulo de sinalização ou com outros dispositivos exigidos pela legislação local do país em que se encontra.

TROCA DE RODA (2/2)

41301



Aperte os parafusos, assegurando-se de que a roda esteja bem encostada ao cubo, e baixe o macaco.

Com as rodas no chão, aperte os parafusos com firmeza, conforme mostrado na imagem (**A**, **B**, **C D** e **E**). Verifique o aperto (torque de 105 N.m) e a pressão do estepe assim que possível.

Se o veículo não estiver equipado com macaco nem chave de rodas, adquira-os em uma Oficina Autorizada.



Não deixe ferramentas sem proteção dentro do veículo, porque elas podem se projetar contra os passageiros durante uma frenagem. Após a utilização, guarde as ferramentas nos respectivos lugares: risco de ferimento.

Se forem fornecidos parafusos com o estepe, use somente esses parafusos com o estepe: consulte o rótulo do estepe.

O macaco se destina à troca de rodas. Ele nunca deverá ser usado para outros tipos de reparo ou para ter acesso à parte de baixo do veículo.

PNEUS (1/3)

Segurança de pneus - rodas

Os pneus, sendo o único meio de contato entre o veículo e a estrada, devem ser mantidos em bom estado. Devem ser observadas obrigatoriamente as normas locais previstas no código de trânsito.



Para sua segurança e para cumprir a lei.

Quando for necessário substituir, é recomendado montar em seu veículo um jogo de pneus de mesma marca, dimensão, tipo e estrutura no mesmo eixo.

Eles precisam ter capacidade de carga e classificação de velocidade pelo menos iguais às dos pneus originais ou corresponder aos recomendados por uma Oficina Autorizada.

A inobservância a essas instruções pode arriscar a sua segurança e afetar a adequação do veículo para trafegar em estradas.

Risco de perda de controle do veículo.



Manutenção dos pneus

Os pneus devem estar em bom estado e os sulcos devem apresentar uma profundidade satisfatória. Os pneus homologados por nossos serviços técnicos incluem luzes indicadoras de desgaste **1** que são **constituídos por saliências incorporadas nos sulcos da banda de rodagem.**

Quando os sulcos se desgastarem até o nível das saliências indicadoras, **elas ficarão visíveis 2: então**, será necessário substituir os pneus, pois a profundidade dos sulcos será somente de **1,6 mm, o que significa má aderência em estradas molhadas.**

Um veículo sobrecarregado, longos percursos em rodovia, particularmente com muito calor, e condução frequente em rotas difíceis, contribuem para a deterioração mais rápida dos pneus e influem na segurança.



Os incidentes de condução, como «toques no meio fio», podem causar danos nos pneus e nos aros das rodas, assim como provocar desalinhamento no trem dianteiro ou traseiro. Neste caso, mande verificar seu estado numa Oficina Autorizada.

PNEUS (2/3)

Pressões de enchimento

Acompanhe as pressões dos pneus (incluindo o estepe). As pressões dos pneus devem ser verificadas, pelo menos, uma vez por mês e sempre antes de viagens longas (consulte o rótulo no compartimento do combustível).



Pressões insuficientes

provocam desgaste prematuro e aquecimento anormal dos pneus. Estas são as consequências que daí possam advir no plano da segurança:

- má aderência na estrada;
- risco de rompimento ou perda da banda de rodagem em alta velocidade.

A pressão de enchimento depende da carga e da velocidade de utilização: ajuste as pressões em função das condições de uso (consulte o parágrafo «Pressões de enchimento de pneus» no capítulo 4).

As pressões devem ser verificadas a frio: não leve em conta pressões altas que possam ser atingidas com temperatura elevada ou após percurso realizado em alta velocidade.

Caso a verificação das pressões não possa ser realizada com os pneus **frios**, é necessário acrescentar às pressões indicadas entre **0,2** e **0,3** bar.

Nunca esvazie um pneu quente.

Particularidade

Algumas versões de veículo dispõem de um adaptador para posicionar na válvula, a fim de facilitar o enchimento com ar.

Seu veículo está equipado com rodas de grande dimensão. Estas rodas são mais sensíveis a um defeito de calibragem. Em caso de vibrações em circulação, consulte uma Oficina Autorizada.



Atenção: um bujão de válvula ausente ou mal-apertado pode prejudicar a estanqueidade do pneu e ocasionar perdas de pressão. Adquirir bujões de válvulas idênticas às originais que, quando utilizadas, devem estar bem parafusados.

Substituição dos pneus



Por segurança, esta operação deve ser confiada exclusivamente a um especialista.

Uma montagem diferente de pneus pode modificar:

- a conformidade de seu veículo podem não estar mais de acordo com as regulamentações em vigor;
- seu comportamento em curvas;
- a dureza da direção.

PNEUS (3/3)

Pneus de «neve» ou de «borracha térmica»

Recomendamos montar as **quatro rodas** do veículo com a mesma qualidade de pneus, a fim de preservar o mais possível sua capacidade de aderência.

Atenção: estes pneus se comportam às vezes com um sentido de circulação e um índice de velocidade máxima que pode ser inferior à velocidade máxima que seu veículo pode atingir.

Pneus com tachas

Este tipo de equipamento só pode ser utilizado durante um período limitado e definido pela legislação local.

É necessário respeitar a velocidade imposta pela regulamentação em vigor.

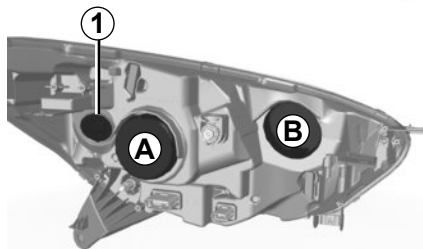
Estes pneus devem equipar, no mínimo, as duas rodas dianteiras.

Estepe

Consulte os parágrafos “Estepe” e as instruções em “Troca de rodas” na Seção 5.

Em quaisquer dos casos, contate uma Oficina Autorizada, que saberá recomendar a escolha dos equipamentos que melhor se adaptam ao seu veículo.

FARÓIS: substituição de lâmpadas



Pisca-pisca

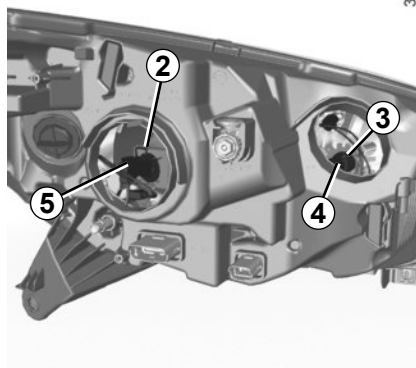
Gire o soquete **1** um quarto de volta e retire a lâmpada.

Tipo de lâmpada: PY21W.

Após substituir a lâmpada, verifique se ela está presa corretamente.



Antes de realizar qualquer ação no compartimento do motor, desligue a ignição pressionando o botão de parada do motor (consulte as informações em "Partida/parada do motor" no capítulo 2).



Farol baixo

Para trocar a lâmpada:

- retire a tampa **A**;
- desconecte a fiação **5** (condutor preto);
- desencaixe a mola **2** e retire a lâmpada.

Tipo de lâmpada: H1.

Farol alto

Para trocar a lâmpada:

- retire a tampa **B**;
- desconecte a fiação **4** (condutor preto);
- desencaixe a mola **3** e retire a lâmpada.

Tipo de lâmpada: H1.

Utilize **obrigatoriamente** lâmpadas anti U.V. 55W para não degradar a película espelhada dos faróis.

Nunca toque no vidro da lâmpada. Segure pela base.

Após trocar a lâmpada, reposicione a tampa corretamente.



As lâmpadas estão sob pressão e podem estourar durante a substituição.

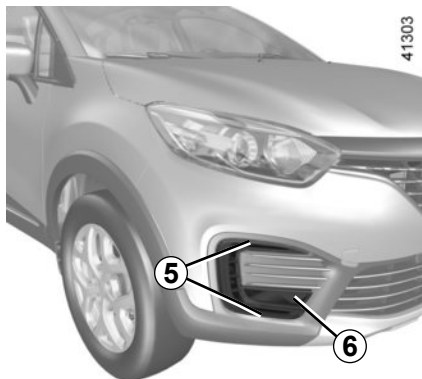
Riscos de ferimentos.



No momento das intervenções perto do motor, proceda com cuidado, pois pode estar quente. Além disso, o ventilador do motor pode entrar em funcionamento a qualquer instante.

Riscos de ferimentos.

FARÓIS DIANTEIROS: substituição de lâmpadas



Luzes diurnas e luzes laterais de LED 5

Contate uma Oficina autorizada.

Luzes de neblina dianteiras de LED 6

Contate uma Oficina autorizada.

Faróis adicionais

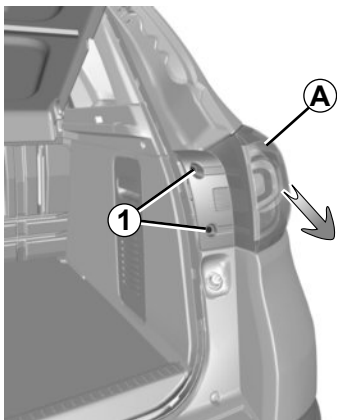
Se você desejar equipar o veículo com faróis de “neblina”, consulte uma Oficina Autorizada.

Conforme a legislação local ou por precaução, adquira em uma Oficina Autorizada uma caixa de emergência, composto por um jogo de lâmpadas e outro de fusíveis.



Qualquer intervenção (ou modificação) no circuito elétrico deve ser realizada em uma Oficina Autorizada, pois uma ligação incorreta pode provocar a deterioração da instalação elétrica (cabearamento, componentes, em particular o alternador). Além disso, a Oficina Autorizada dispõe das peças necessárias às adaptações.

LUZES TRASEIRAS E LATERAIS: trocando lâmpadas (1/2)



41305

Luzes de posição

Contate uma Oficina autorizada.

Luzes indicadoras de direção e luzes do freio

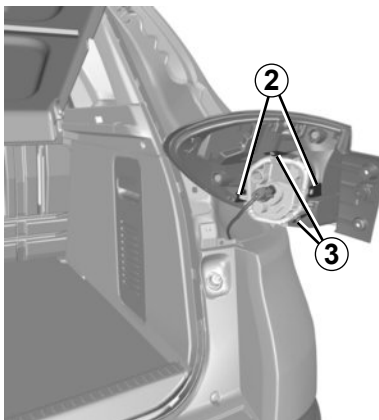
Abra a tampa do bagageiro e retire os parafusos 1. Puxe o exterior A da luz e retire a unidade de luz traseira.



As lâmpadas estão sob pressão e podem estourar durante a substituição.

Riscos de ferimentos.

5.12



41306

Desencaixe 2 os 3 conectores 4 para retirar os soquetes das lâmpadas 5.

Troque a lâmpada.

6 Luz de freio

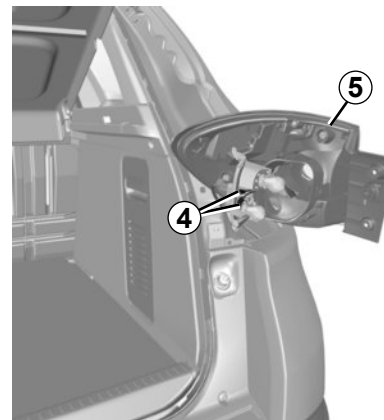
Tipo de lâmpada: P21W.

7 Luzes indicadoras de direção

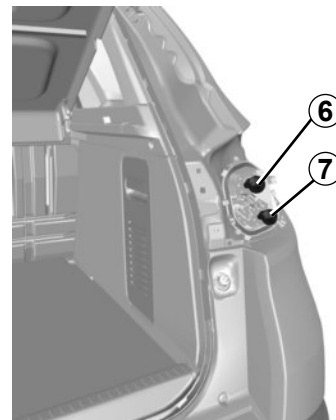
Tipo de lâmpada: PY21.

Nova montagem

Para montar novamente, proceda com cuidado no sentido inverso para não danificar o cabeamento.

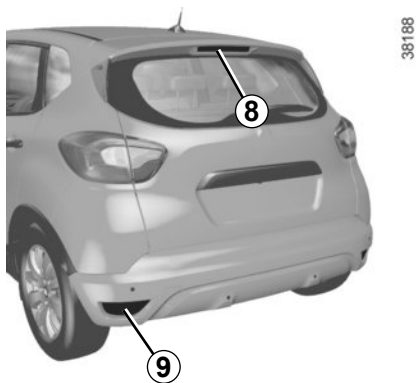


41307



41308

LUZES TRASEIRAS E LATERAIS: trocando lâmpadas (2/2)



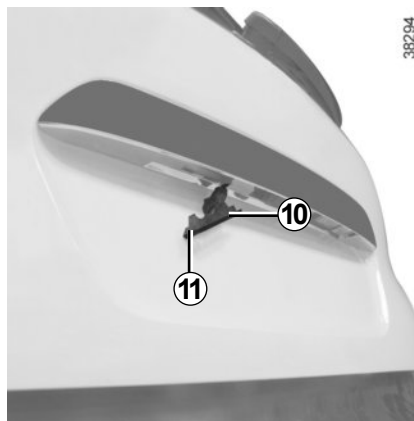
Terceira luz de freio 8

Contate uma Oficina autorizada.

Luzes de marcha à ré e luzes traseiras de neblina 9

O para-choque dianteiro precisa ser removido; contate uma Oficina Autorizada.

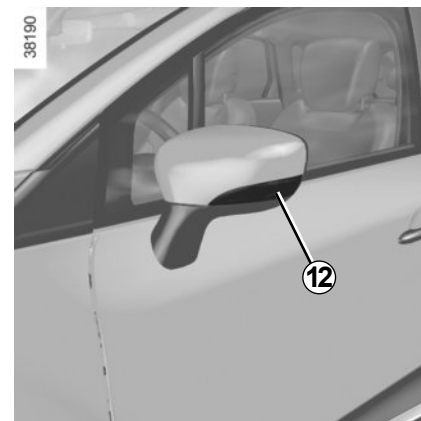
Tipo de lâmpada: P21W.



Luzes da placa do veículo 10

- Desencaixe a luz **10** pressionando a lingueta **11**;
- retire a tampa para acessar a lâmpada.

Tipo de lâmpada: W5W.



Pisca-piscas 12

O retrovisor dianteiro precisa ser removido; contate uma Oficina Autorizada.

Tipo de lâmpada: W5W.

ILUMINAÇÃO INTERNA: substituição das lâmpadas (1/2)

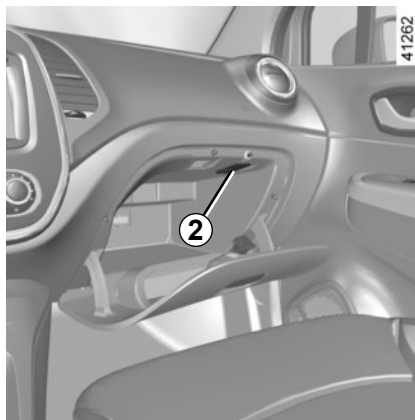


Luz de teto

Desencaixe o difusor (com uma ferramenta tipo chave de fenda).

Retire a lâmpada em questão.

Tipo de lâmpada 1: W5W.



Luz de porta-luvas

Desencaixe a tampa **2** com uma ferramenta do tipo chave de fenda, pressionando a lingueta para deslocar a tampa para o interior do porta-luvas.

Desligue o conjunto.



As lâmpadas estão sob pressão e podem estourar durante a substituição.

Riscos de ferimentos.

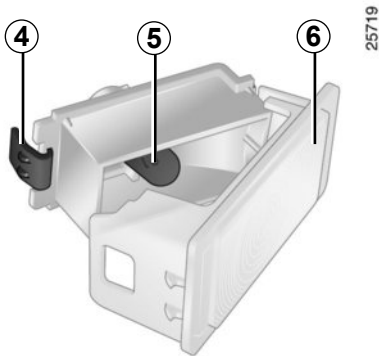
ILUMINAÇÃO INTERNA: substituição das lâmpadas (2/2)



Luz de porta-malas

Desencaixe a luz com uma chave de fenda **3** pressionando as linguetas de cada lado da luz.

Desligue o conjunto.

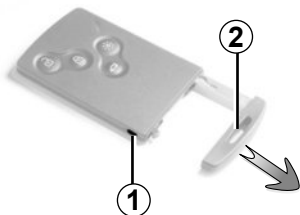


Pressione a lingueta **4** para liberar a tampa **6** e ter acesso à lâmpada **5**.

Tipo de lâmpada: W5W.

CARTÃO RENAULT: bateria

26860

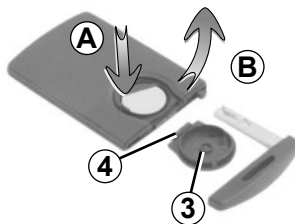


Substituição da bateria

Quando a mensagem “BATERIA DO CARTAO FRACA” aparecer no painel de instrumentos, substitua a bateria do cartão RENAULT, pressione o botão **1**, puxando a chave de emergência **2**, depois desencaixe a tampa **3** usando a guia **4**.

Remova a bateria pressionando um lado (movimento **A**) e levantando o outro (movimento **B**), depois substitua-a respeitando a polaridade e o modelo, mostrado na tampa **3**.

As baterias estão disponíveis em uma Oficina Autorizada e a sua vida útil é cerca de dois anos. Observe se não há sinais de tinta na bateria: risco de mau contato elétrico.



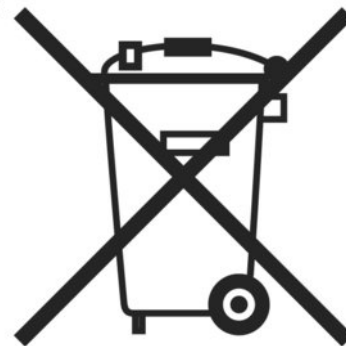
Para a montagem, proceda em sentido inverso e pressione um dos botões do cartão quatro vezes, ficando próximo do veículo: da próxima vez que der partida a mensagem desaparecerá.

Observação: quando substituir a bateria, não toque no circuito eletrônico nem nos contatos localizados no cartão RENAULT.

Certifique-se de que a tampa esteja bem encaixada.

26862

26913



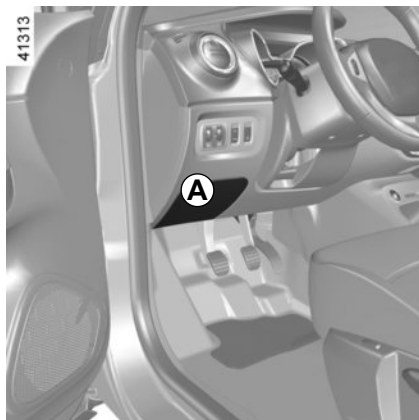
Falha de funcionamento.

Mesmo se a bateria estiver fraca demais para assegurar uma operação correta, ela não impedirá você de iniciar (insira o cartão RENAULT no leitor de cartão) ou travar/destravar o veículo (consulte as informações em “Bloqueando/desbloqueando as portas” na Seção 1).



Não jogue baterias usadas no lixo doméstico; entregue a um organismo encarregado de efetuar a reciclagem das mesmas.

FUSÍVEIS (1/4)

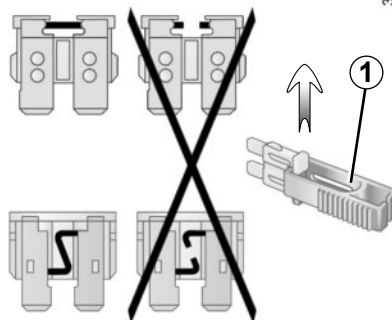


Fusíveis na cabine A

Se algum dos aparelhos elétricos não funcionar, verifique o estado dos fusíveis.

Desencaixe a aba de acesso A.

Conforme a legislação local ou por precaução, obtenha numa Oficina Autorizada uma caixa de emergência com um jogo de lâmpadas e outro de fusíveis.

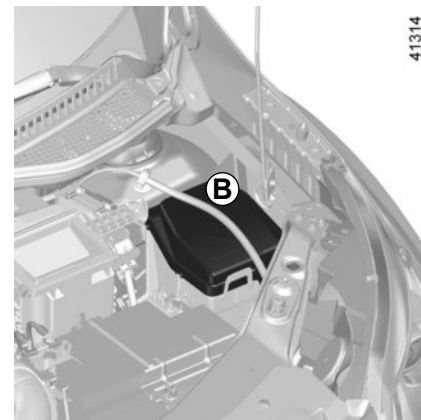


Pinça 1

Retire o fusível com a pinça 1, situada na parte traseira da tampa A.

Para extrair a pinça, deslize lateralmente.

Recomendamos não utilizar os espaços livres para fusíveis.



Fusíveis no compartimento do motor B

Algumas funções estão protegidas por fusíveis situados no compartimento do motor, dentro da caixa B.

Devido à acessibilidade reduzida, **recomendamos mandar substituir estes fusíveis em uma Oficina Autorizada.**



Verifique o fusível em questão e **substitua-o**, se necessário, **por um fusível de mesma amperagem do original.**

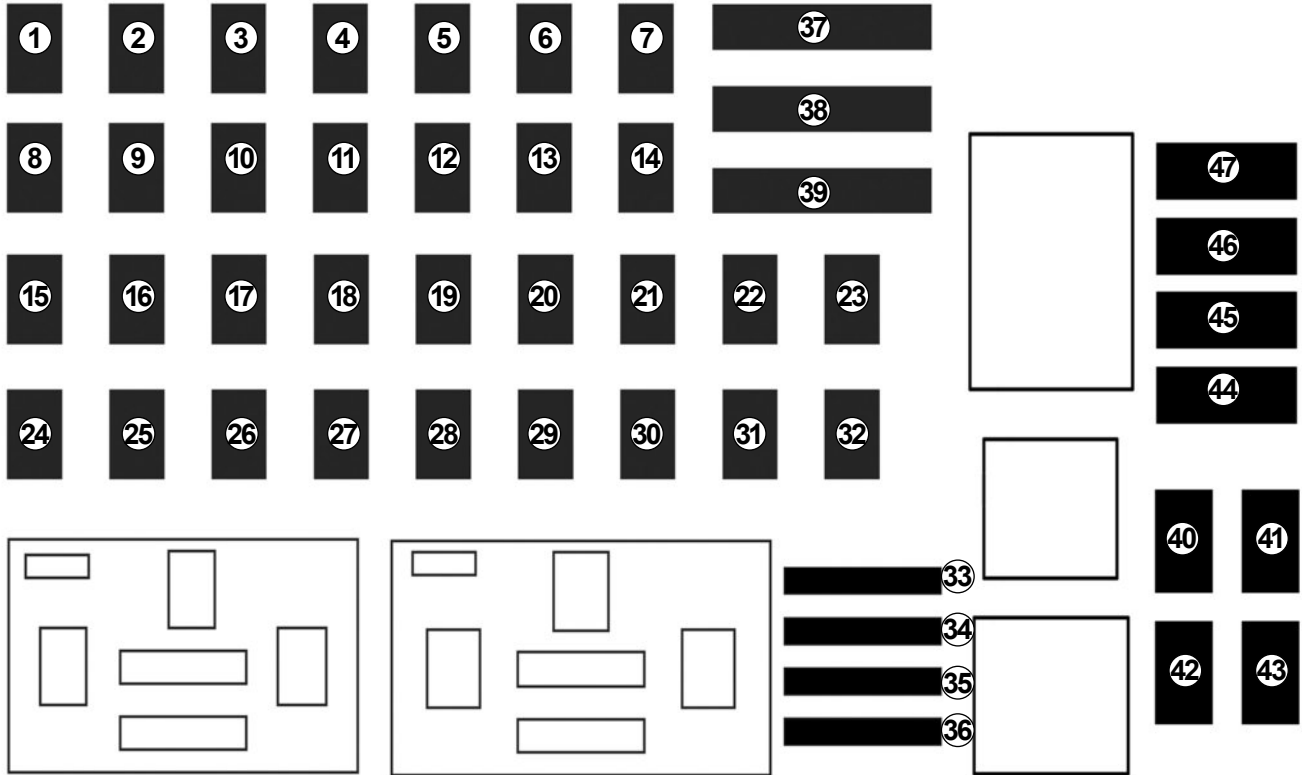
Um fusível de uma amperagem alta demais pode, em caso de consumo anormal de um dos equipamentos, provocar o aquecimento excessivo do circuito elétrico (risco de incêndio).

FUSÍVEIS (2/4)

Atribuição dos fusíveis

(a presença dos fusíveis depende do nível de equipamento do veículo)

41347



FUSÍVEIS (3/4)

Número	Atribuição
1	Piloto automático (controle de velocidade de cruzeiro), para-brisas traseiro aquecido, aviso de cinto de segurança não colocado, assistente de estacionamento, para-brisas aquecido, ajuste do feixe do farol dianteiro, aquecimento adicional
2	Limpador de para-brisa traseiro
3	Rádio
4	Faróis esquerdo e direito para luz do dia
5	Faróis baixos
6	Iluminação automática Aviso de distância
7	Buzina
8	Farol alto esquerdo

Número	Atribuição
9	Farol alto direito
10	Lanternas dianteiras Farol direito para luz do dia Farol baixo direito
11	Farol baixo esquerdo
12	Lanternas dianteiras
13	Lanternas traseiras Iluminação dos comandos Iluminação da placa do veículo
14	Luzes de freio
15	Injeção Bomba de combustível Motor de partida Visores e indicadores
16	Airbag
17	Luzes de marcha ré

Número	Atribuição
18	Direção assistida
19	Faróis altos luzes laterais
20	Lanternas traseiras Farol esquerdo para luz do dia
21	Iluminação dos comandos Iluminação da placa do veículo
22	Limpador de vidro dianteiro
23	Tomada de rádio, multimídia diagnóstico
24	Unidade de compartimento do passageiro
25	Luzes automáticas e módulo de leitor de cartão
26	Unidade de compartimento do passageiro
27	Travamento das partes que podem ser abertas

FUSÍVEIS (4/4)

Número	Atribuição
28	Módulo de luzes automáticas
29	Rádio e acendedor de cigarros
30	Alarme
31	Painel de instrumentos
32	Acendedor de cigarros
33	Lanternas traseiras de neblina
34	Retrovisores elétricos
35	Retrovisores com aquecimento elétrico
36	ABS/ESC
37	Luz de cortesia, luz do bagageiro, luz do compartimento de armazenagem do passageiro, vidros elétricos, ar-condicionado
38	

Número	Atribuição
39	Luzes de dia
40	Levantadores de vidro
41	Levantadores de vidro
42	Ventilador da cabine
43	Maçaneta do vidro
44	Reboque
45	Ar-condicionado, multimídia
46	Faróis dianteiros de neblina
47	Vidro traseiro com desembaçador

BATERIA: reparo (1/2)

Para evitar qualquer risco de faísca

- Assegure-se que os “consumidores de energia” (luzes de teto etc.) foram desligados antes de desconectar ou conectar uma bateria.
- Durante a carga, desligue o carregador antes de ligar ou desligar a bateria.
- Não coloque objetos metálicos sobre a bateria para não provocar curto-circuitos entre os contatos.
- Depois de parar o motor, aguarde pelo menos um minuto antes de desligar a bateria.
- Ao voltar a conectar a bateria, verifique se os bornes estão bem apertados.



Antes de realizar qualquer ação no compartimento do motor, desligue a ignição pressionando o botão de parada do motor (consulte as informações em “Partida/parada do motor” no capítulo 2).

Ligação de um carregador

O carregador deve ser compatível com bateria de tensão nominal de 12 volts.

Não desligue a bateria enquanto o motor estiver em funcionamento. **Siga as instruções de utilização dadas pelo fornecedor do carregador de bateria utilizado.**



Podem ser necessários procedimentos especiais para carregar algumas baterias. Chame sua Oficina

Autorizada.

Evite qualquer risco de faísca, pois pode provocar uma explosão imediata. Carregue a bateria num local bem-arejado. Risco de ferimentos graves.



Manuseie a bateria com precaução, pois contém ácido sulfúrico que não deve entrar em contato com os olhos ou a pele. Se isto acontecer, lave a zona atingida com água abundante. Se necessário, consulte um médico.

Mantenha todos os elementos da bateria longe de chamas ou qualquer ponto incandescente: risco de explosão.

No momento das intervenções perto do motor, proceda com cuidado, pois pode estar quente. Além disso, o ventilador do motor pode entrar em funcionamento a qualquer instante.

Riscos de ferimentos.

BATERIA: reparo (2/2)

Partida do motor com a bateria de outro automóvel

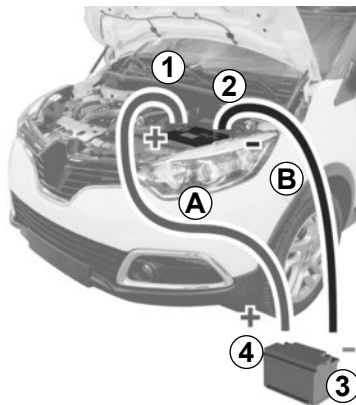
Se para dar a partida no motor você utilizar a bateria de outro veículo, adquira cabos elétricos apropriados (seção considerável) em uma Oficina Autorizada ou, caso já possua, assegure-se de que estão em bom estado.

As duas baterias devem ter tensão nominal idêntica de 12 volts. A bateria que fornece a corrente deve ter capacidade (ampère-hora, Ah) pelo menos idêntica à da bateria descarregada.

Assegure-se de que não há qualquer contato entre os dois veículos (risco de curto circuito durante a ligação dos polos positivos) e de que a bateria descarregada está bem ligada. Desligue a ignição do seu veículo.

Dê partida no motor do veículo que fornecerá a corrente e deixe-o em um regime médio de rotações.

38248

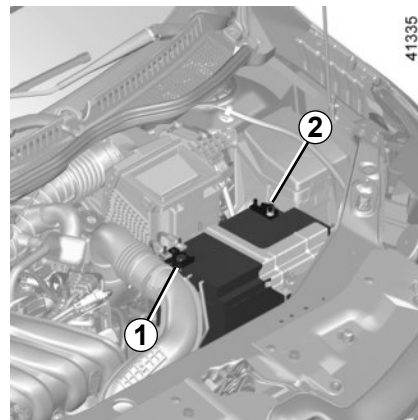


Conforme o veículo, desencaixe a tampa da bateria.

Conecte o cabo positivo **A** ao terminal **1** (+), depois ao **terminal 4** (+) da bateria de alimentação de corrente.

Conecte o cabo negativo **B** ao terminal **(-) 3** da bateria de alimentação de corrente e, em seguida, ao terminal **(-) 2** da bateria descarregada.

Dê partida no motor. Assim que ligar, desligue os cabos **A** e **B** na ordem inversa (**2 - 3 - 4 - 1**).



41335



Certifique-se de que não haja qualquer contato entre os cabos **A** e **B** e que o cabo positivo **A** não esteja em contato com nenhum elemento metálico do veículo que fornece a corrente.

Risco de ferimentos e/ou danos no veículo.



Acessórios elétricos e eletrônicos

Antes de instalar este tipo de acessório (particularmente do tipo emissor/receptor: banda de frequências, nível de potência, posição da antena, etc.), certifique-se que é compatível com seu veículo. Consulte uma Oficina Autorizada. Conecte somente acessórios com potência máxima de 120 W. **Risco de incêndio** Ao utilizar várias tomadas de acessórios ao mesmo tempo, a energia total dos acessórios conectados não deve exceder a 180 W.

Qualquer intervenção no circuito elétrico do veículo pode ser executada somente em uma Oficina Autorizada porque uma ligação incorreta poderia provocar a deterioração da instalação elétrica e/ou das partes a ela ligadas.

Em caso de montagem pós-venda de equipamento elétrico, certifique-se de que a instalação está bem protegida por um fusível. Informe-se da intensidade e da localização deste fusível.

Uso da tomada de diagnóstico

Utilizar acessórios eletrônicos conectados à tomada de diagnóstico pode resultar em danos graves aos sistemas eletrônicos de seu veículo. Para a sua segurança, recomenda-se o uso de acessórios eletrônicos aprovados pelo fabricante. Contate uma Oficina autorizada. **Risco de acidentes graves**

Uso de aparelhos emissores/receptores (telefones, aparelhos CB).

Os telefones e aparelhos CB equipados com antena integrada podem provocar interferências nos sistemas eletrônicos que equipam o veículo original. É recomendado apenas o uso de aparelhos com antenas externas. **Além disso, lembramos que é necessário respeitar a legislação local em vigor sobre a utilização desses aparelhos.**

Montagem pós-venda de acessórios

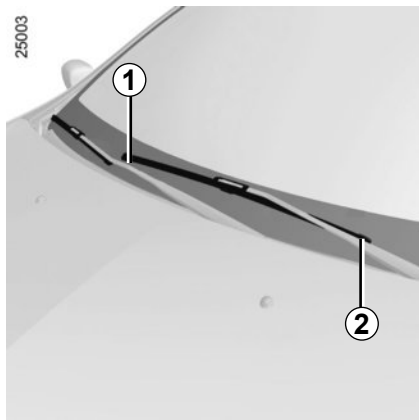
Se desejar instalar acessórios no veículo: entre em contato com uma Oficina Autorizada. Além disto, para garantir o bom funcionamento do seu veículo e evitar quaisquer riscos que afetem sua segurança, recomendamos utilizar acessórios específicos, adaptados ao seu veículo e que tenham garantia exclusiva do fabricante.

Se você deseja utilizar uma barra antirroubo, fixe-a apenas no pedal do freio.

Perturbações ao dirigir

Caro motorista, utilize obrigatoriamente os tapetes adaptados ao veículo, que se engancham aos elementos instalados previamente e verifique regularmente sua fixação. Não sobreponha vários tapetes. **Risco de emperramento dos pedais.**

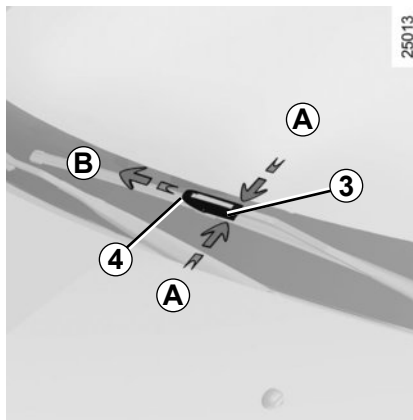
PALHETAS DO LIMPADOR DE PARA-BRISA (1/2)



Substituição das palhetas do limpador de vidro 1

Com a ignição ligada e o motor parado:

- para veículos equipados com a função de limpador automático do para-brisa, abaixe a alavanca do limpador do para-brisa até o final: o limpador vai parar em uma posição afastada do capô;
- levante o braço do limpador 2;
- gire a palheta 1.



Baixe a lingueta 3 fazendo pressão em um dos lados A.

Em seguida, empurre a palheta para frente B para liberar o gancho 4.

Nova montagem

Proceda no sentido inverso, para montar novamente a palheta do limpador de vidros. Certifique-se do correto travamento da palheta.

Para veículos com limpadores automáticos, levante a alavanca do limpador até o final: as lâminas do limpador serão mantidas abaixo do capô.

Sempre inspecione o estado das palhetas. Você é responsável pela sua manutenção:

- limpe regularmente as palhetas, o para-brisa e o vidro traseiro com água e sabão;
- não a utilize se seu para-brisa ou vidro traseiro estiver seco;
- desgrude-os do para-brisa ou do vidro traseiro se ficarem sem uso durante muito tempo.



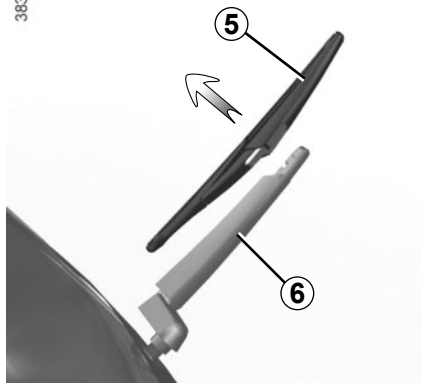
– com tempo muito frio, verifique se as palhetas do limpador de vidros não estão imobilizadas pelo gelo (risco de aquecimento do motor).

- Monitore a condição das lâminas do limpador: troque as lâminas do limpador assim que elas comecem a perder a eficiência (aproximadamente uma vez por ano).

Ao retirar a lâmina para trocá-la, tome cuidado para que o braço do limpador não caia sobre o vidro, pois isso pode quebrá-lo.

PALHETAS DO LIMPADOR DE PARA-BRISA (2/2)

38340



Palheta do limpador do vidro traseiro 5

- Com a ignição desligada, levante o braço do limpador de vidros 6;
- puxe a palheta 5 para liberá-la.

Nova montagem

Proceda no sentido inverso, para montar novamente a palheta do limpador de vidros. Certifique-se do correto travamento da palheta.



Antes de trocar a palheta do limpador traseiro, verifique se a haste está na posição parada (desativada).

Riscos de ferimentos.

REBOQUE: reparo (1/2)



Antes de realizar qualquer procedimento de reboque, recoloca a alavanca em ponto morto (posição **N** para veículos equipados com câmbio automático).

Insira o cartão no leitor **1**. As funções de acessórios estão alimentadas: é possível utilizar a iluminação do veículo (indicadores, luzes de freio etc.). À noite, o veículo rebocado deve estar com as luzes ligadas.

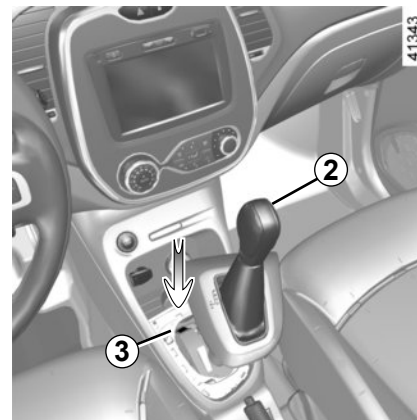
Quando a operação de reboque terminar, retire o cartão do leitor **1** (há risco de descarga da bateria).

Sempre obedeça a velocidade de reboque imposta pela legislação em vigor. Se seu veículo for o de reboque, não exceda o peso de reboque máximo dele (veja mais informações em “Pesos” na Seção 6).

Rebocar um veículo com caixa de câmbio automática

Com o motor desligado, a transmissão não estará mais lubrificada. É preferível rebocar esse tipo de veículo em um trailer ou com as rodas dianteiras fora do chão.

Em determinadas circunstâncias **excepcionais**, você pode rebocar o veículo com todas as quatro rodas no chão, somente indo para frente, com o câmbio na posição **N** ponto morto e por uma distância de até 50 km.



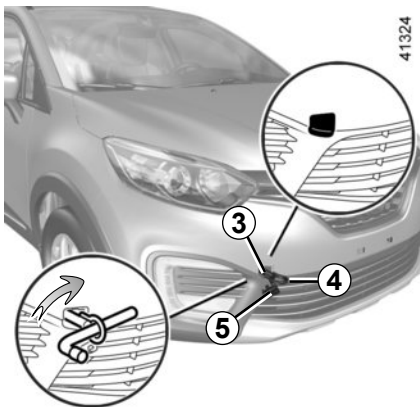
Se a alavanca ficar bloqueada em **P** mesmo com o pé no pedal do freio, é possível liberá-la manualmente. Para fazer isso, desencaixe a base da alavanca, depois insira uma ferramenta (com uma haste rígida) na abertura **3** e pressione o botão **2** ao mesmo tempo a fim de desbloquear a alavanca.

Consulte rapidamente uma Oficina Autorizada.



Não retire o cartão RENAULT do leitor durante o reboque.

REBOQUE: reparo (2/2)



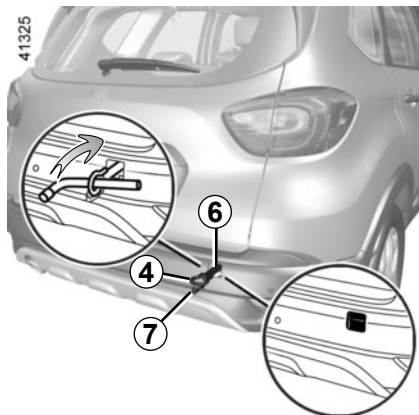
Utilize exclusivamente os pontos de reboque dianteiro 3 e traseiro 2

(nunca use eixos de transmissão ou qualquer outra parte do veículo)

Estes pontos de reboque só podem ser utilizados em tração; em nenhum caso, devem servir para levantar direta ou indiretamente o veículo.



Com o motor parado, os sistemas de assistência de direção e frenagem não são operacionais.



Acesso aos pontos de reboque

Desencaixe a tampa 5 ou 7 deslizando uma ferramenta achatada (ou a chave integrada ao cartão RENAULT) sob a tampa.

Aperte o anel de reboque 4 ao máximo: primeiro o máximo possível manualmente, depois termine apertando-o com a chave de roda ou, conforme o veículo, a alavanca.

Utilize exclusivamente o olhal de reboque 4 e a chave de roda ou alavanca situados sob o tapete do porta-malas, no bloco de ferramentas (consulte “Ferramentas” no capítulo 5).



- Utilize uma barra de reboque rígida. Em caso de utilização de uma corda ou um cabo (se a legislação permitir), o veículo rebocado deve ter capacidade de frenagem.
- Não reboque um veículo que não esteja em boas condições de circulação.
- Evite arranques de aceleração e frenagem que possam danificar o veículo.
- Ao rebocar um veículo, recomendamos que a velocidade de **50 km/h** não seja ultrapassada.
- Não empurre o veículo se a coluna da direção estiver bloqueada.



Nunca deixe ferramentas soltas no veículo: elas podem se soltar em caso de frenagem.

DISPOSITIVOS DE SEGURANÇA

A presença destes equipamentos DEPENDE DO VEÍCULO E DO PAÍS DE COMERCIALIZAÇÃO.



Triângulo de segurança

Está localizado no porta-malas.

Para utilizá-lo ligue o pisca-alerta de seu veículo e coloque o triângulo aproximadamente 50 metros antes do veículo, de forma que fique visível aos demais motoristas que seu veículo está parado.

Importante: evite ao máximo parar em locais perigosos ou de pouca visibilidade.

Instalação de extintor de incêndio

O seu veículo conta com pré-disposição para instalação do suporte de extintor de incêndio. O local para fixação encontra-se abaixo de um dos assentos frontais, indicado por um recorte no tapete.



Atenção: a correta instalação do suporte do extintor é importante para a segurança dos ocupantes do veículo. Isto garantirá que o equipamento não seja projetado sobre os ocupantes em caso de frenagem brusca, colisão ou curva acentuada. O equipamento também pode se desprender e deslizar para baixo dos pedais e impedir sua utilização.

Devido aos riscos de uma instalação falha, recomendamos que mande executá-la em uma Oficina Autorizada.

ANOMALIAS DE FUNCIONAMENTO (1/6)

As recomendações a seguir permitem ajudá-lo de forma rápida e provisória; por segurança, assim que possível, consulte uma Oficina Autorizada.

Utilização do cartão RENAULT	CAUSAS POSSÍVEIS	QUE FAZER
O cartão RENAULT não funciona para desbloquear ou bloquear as portas.	A bateria do cartão está vencida.	Substitua a bateria. Você ainda pode bloquear/desbloquear e dar a partida no veículo (consulte as informações em “Bloqueando/desbloqueando as portas” na seção 1 e “Dando partida/desligando o motor” na Seção 2).
	Utilização de aparelhos que funcionam na mesma frequência do cartão (telefone celular...).	Pare de usar o equipamento ou use a chave integrada (consulte as informações em “Bloqueando/desbloqueando as portas” na Seção 1).
	Veículo situado em zona com grande radiação eletromagnética. Bateria do veículo descarregada.	Use a chave integrada no cartão (consulte as informações em “Bloqueando/desbloqueando as portas” na Seção 1).
	O veículo foi iniciado.	Com o motor ligado, o dispositivo de bloqueio/debloqueio de cartão fica bloqueado. Desligue a ignição.

ANOMALIAS DE FUNCIONAMENTO (2/6)

Ao acionar o motor de partida	CAUSAS POSSÍVEIS	QUE FAZER
As luzes indicadoras do painel de instrumentos estão fracas ou não acendem e o motor de arranque não liga.	Terminais da bateria mal-apertados, desligados ou oxidados.	Reaperte, ligue ou limpe, se estiverem oxidados.
	Bateria descarregada ou fora de uso.	Conecte a bateria a outra bateria carregada. Consulte “Bateria: solução de problemas” na Seção 5 ou substitua a bateria, se necessário. Não tente dar partida no veículo empurrando-o.
	Circuito com falha.	Contate uma Oficina autorizada.
O motor não quer dar partida.	As condições de partida não foram cumpridas.	Consulte o parágrafo “Partida/parada do motor” no capítulo 2.
	O cartão RENAULT “automático” não funciona.	Insira o cartão no leitor de cartão para dar partida. Consulte o parágrafo “Partida/parada do motor” no capítulo 2.
O motor não pode ser desligado.	Cartão não detectado.	Insira o cartão no leitor de cartão.
	Problema eletrônico.	Dê cinco toques rápidos no botão de partida.

ANOMALIAS DE FUNCIONAMENTO (3/6)

Em estrada	CAUSAS POSSÍVEIS	QUE FAZER
Vibrações.	Pneus com pressão incorreta, mal calibrados ou danificados.	Verifique a pressão dos pneus; se esta não for a causa, mande verificar seu estado em uma Oficina Autorizada.
Fumaça branca no escapamento.	Avaria mecânica: junta da tampa de-teriorada.	Pare o motor. Contate uma Oficina au-torizada.
Fumaça sob o capô.	Curto-circuito ou fuga do circuito de refrigeração.	Pare, desligue a ignição e afaste-se do veí-culo. Chame uma Oficina Autorizada.
A luz indicadora de pressão do óleo acende:		
ao virar ou frear.	O nível de óleo do motor está baixo demais.	Complete o óleo do motor (consulte o pará-grafo “Nível de óleo do motor: enchimento, abastecimento” no capítulo 4).
demora a apagar ou permanece aceso em aceleração.	Falta de pressão de óleo.	Pare o veículo: entre em contato com uma Oficina Autorizada.
A luz indicadora da pressão de óleo demora em apagar ou perma-nece aceso em aceleração.	Falta de pressão de óleo.	Pare o veículo e entre em contato com uma Oficina Autorizada

ANOMALIAS DE FUNCIONAMENTO (4/6)

Em estrada	CAUSAS POSSÍVEIS	QUE FAZER
Assobio	Antena de teto mal posicionada.	Oriente a antena.
O motor aquece. O indicador de temperatura do líquido de arrefecimento está na zona de aviso e a luz indicadora STOP acende.	Avaria no ventilador do motor.	Pare o veículo e desligue o motor. Chame uma Oficina Autorizada.
	Vazamentos do líquido de refrigeração.	Verifique o reservatório do líquido de refrigeração: ele deve conter fluido. Se não contiver líquido de arrefecimento, entre em contato com sua Oficina Autorizada assim que possível.
Borbulhamento no bocal do líquido de refrigeração.	Avaria mecânica: junta da tampa deteriorada.	Pare o motor. Contate uma Oficina autorizada.
	Avaria no ventilador do motor.	Contate uma Oficina autorizada.



Radiador: no caso de falta significativa de líquido de refrigeração, lembre-se que nunca deve ser acrescentado líquido de refrigeração frio se o motor estiver muito quente. Após qualquer intervenção no veículo que tenha implicado o esvaziamento, mesmo parcial, do circuito de refrigeração, este deve ser enchido com nova mistura convenientemente dosada. Recordamos que é obrigatório utilizar apenas produtos selecionados por nossos serviços técnicos.

ANOMALIAS DE FUNCIONAMENTO (5/6)

Aparelhos elétricos	CAUSAS POSSÍVEIS	QUE FAZER
O limpador de vidros não funciona.	Palhetas do limpador de vidros coladas.	Descole as palhetas antes de utilizar o limpador de vidros.
	Circuito elétrico com defeito.	Contate uma Oficina autorizada.
	Fusível queimado.	Substitua o fusível, consulte as informações em “Fusíveis”.
O limpador de vidros não para.	Comandos elétricos com defeito.	Contate uma Oficina autorizada.
Frequência mais rápida de acendimento dos pisca-piscas.	Lâmpada fundida.	Consulte as informações sobre “Faróis: trocando lâmpadas” ou “Luzes traseiras e laterais: trocando lâmpadas” na Seção 5.
Os pisca-piscas não funcionam.	Circuito elétrico ou comando com defeito.	Contate uma Oficina autorizada.
	Fusível queimado.	Substitua o fusível, consulte as informações em “Fusíveis”.
Os faróis não acendem ou não apagam.	Circuito elétrico ou comando com defeito.	Contate uma Oficina autorizada.
	Fusível queimado.	Substitua o fusível, consulte as informações em “Fusíveis”.

ANOMALIAS DE FUNCIONAMENTO (6/6)

Aparelhos elétricos	CAUSAS POSSÍVEIS	QUE FAZER
A direção fica dura.	Correia rompida.	Mande substituir a correia.
	Falta de óleo de direção assistida.	Para as operações de manutenção da direção assistida, dirija-se a uma oficina autorizada.
Vestígios de vapor de água nos faróis.	A presença de sinais de condensação pode ser um fenômeno natural ligado às variações de temperatura. Nesse caso, os sinais desaparecerão lentamente quando as luzes forem ligadas.	
A luz de aviso de lembrete sobre o cinto de segurança frontal acende quando os cintos de segurança são colocados.	Um objeto está preso entre o chão e o banco e está obstruindo a operação do sensor.	Remova todos os objetos que estão embaixo dos bancos dianteiros.

Capítulo 6: Características técnicas

Placas de identificação do veículo	6.2
Dimensões.	6.3
Características dos motores	6.4
Cargas rebocáveis.	6.5
Pesos.	6.5
Peças de reposição e reparos.	6.6

PLACAS DE IDENTIFICAÇÃO DO VEÍCULO



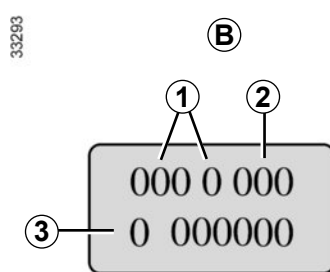
Identificação do veículo A

Respeitando os padrões internacionais, seu veículo é identificado com um Número de Identificação do Veículo (VIN).

O VIN é uma combinação alfanumérica que identifica seu veículo usando informações codificadas sobre o fabricante, especificações do modelo etc., além de um número que o diferencia de outros veículos do mesmo modelo.

É gravado no piso, sob o banco dianteiro direito A.

O carpete tem um recorte que fornece acesso ao VIN.

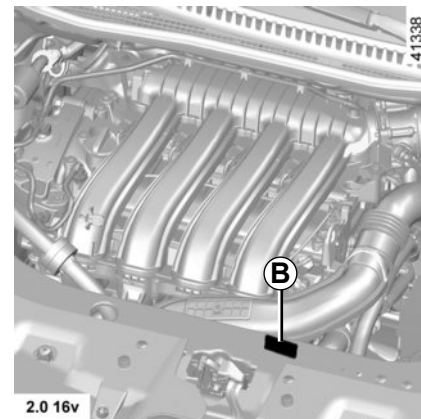
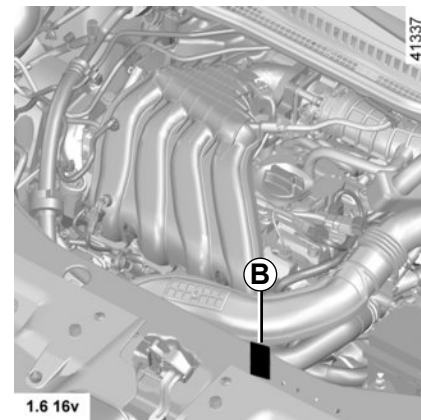


Identificação do motor B

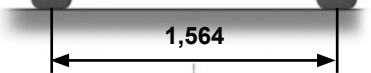
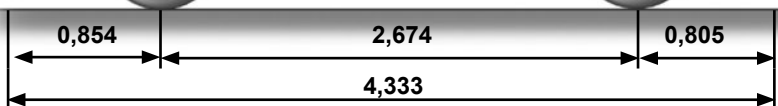
(a localização poderá variar, de acordo com a motorização)

- 1 Tipo do motor.
- 2 Índice do motor.
- 3 Número do motor.

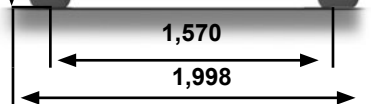
As indicações que figuram na placa do motor e o VIN devem ser mencionados em todas as suas correspondências ou solicitações.



DIMENSÕES (em metros)



1,619*



41326

* sem carga

CARACTERÍSTICAS DOS MOTORES

Versões	1.6 16V Flex	2.0 16V Flex
Tipo de motor (indicado na placa do motor)	H4M	F4R
Cilindrada (cm ³)	1.598	1.998
Diâmetro x Curso (mm x mm)	78,0 x 83,6	82,7 x 93,0
Tipo de combustível Índice de Octano	Utilize somente gasolina tipo C, gasolina aditivada ou etanol hidratado em qualquer proporção entre eles. O motor também aceita gasolina pura com octanagem superior a 95 octanos. O reservatório de partida a frio aceita somente gasolina tipo C ou gasolina aditivada.	
Torque máximo (m.kgf @ rpm) Gasolina / Etanol	16,2 / 16,2 @ 4.000	20,2 / 20,9 @ 4.000
Potência máxima (cv @ rpm) Gasolina / Etanol	118 / 120 @ 5.500	143 / 148 @ 5.750
Velas	Utilize apenas velas especificadas para o motor do seu veículo, conforme indicado na etiqueta colada no compartimento do motor. Em caso de dúvidas, consulte uma Oficina Autorizada. A montagem de velas não especificadas pode provocar a deterioração do motor.	
Troca de marchas sugeridas	Siga as indicações do painel de instrumentos.	
Limite máximo de ruído (1) (dB(A) @ rpm)	86,2 @ 4.125	85,3 @ 4.312
Emissão de CO em marcha lenta (%)	< 0,2	
Avanço inicial da ignição (graus)	12 ± 3°	7,8 ± 2°
Velocidade angular do motor em marcha lenta (rpm)	750 ± 50	750 ± 50

(1) Este veículo está em conformidade com a legislação vigente de controle da poluição sonora para veículos automotores.

PESOS (em kg)

Os pesos indicados referem-se a um veículo básico e sem opcionais: podem ser diferentes, de acordo com o equipamento do seu veículo. Consulte uma Oficina Autorizada.

Versões	1.6 16V Manual	1.6 16V Automático	2.0 16V Automático
Massa do veículo vazio (tara) em ordem de marcha, sem motorista	1.269	1.285	1.349
Massa máxima autorizada (massa bruta)	1.725	1.760	1.805
Massa máxima para reboque sem freio (incluindo motorista e passageiros)	670	680	710
Massa máxima para reboque com freio (incluindo motorista e passageiros)	1.200	1.200	1.200
Massa total admissível (massa máxima autorizado com carga + reboque com freio)	2.925	2.960	3.005
Carga admitida na bola de reboque	75		
Carga admitida no bagageiro de teto	80 (bagageiro de teto incluído)		

PEÇAS DE REPOSIÇÃO E REPAROS

As peças de reposição originais foram projetadas de acordo com especificações muito rigorosas e passam por testes específicos. Dessa forma, o seu nível de qualidade é equivalente ao das peças utilizadas nos veículos novos.

A utilização consistente de peças de reposição originais assegura a preservação do desempenho do seu veículo. Além disso, os reparos executados nas Oficinas Autorizadas com peças originais recebem o benefício das condições de garantia indicadas no verso da ordem de serviço.

ÍNDICE ALFABÉTICO (1/5)

A

A.S.R. (antiderrapagem).....	2.15 → 2.19
abertura das portas	1.8 – 1.9, 1.11 – 1.12
ABS	1.47, 2.15 → 2.19
acessórios	3.19, 5.23
airbag.....	1.20 → 1.25, 1.45
airbag.....	1.20 → 1.24
ativação dos airbags dianteiro do passageiro.....	1.41
desativação do airbag dianteiro do passageiro	1.39
alarme antifurto.....	1.10
alavanca de câmbio.....	2.7
alavanca de câmbio automático.....	2.31 → 2.33
alerta	
luminoso.....	1.65
anéis de fixação da carga.....	3.24
anéis de reboque.....	5.3 – 5.4, 5.26 – 5.27
antiderrapagem: A.S.R.	2.15 → 2.19
antipoluição	
conselhos.....	2.13
aparelhos de controle.....	1.44 → 1.50, 1.60 – 1.61
apoios de cabeça	1.14, 3.20
aquecimento	3.4 → 3.11
aquecimento dos bancos.....	1.15
ar condicionado.....	3.4 → 3.11
assentos infantis.....	1.26 – 1.27, 1.29 → 1.35
auxílio à frenagem de emergência	2.15 → 2.19
auxílio à partida em terreno inclinado.....	2.15 → 2.19
auxílio ao estacionamento.....	2.27 → 2.30

B

banco traseiro.....	3.21
bancos dianteiros	1.33 → 1.35
regulagem.....	1.14 → 1.16
bancos traseiros	1.19
funcionalidades.....	3.21
barras de teto	3.26

bateria.....	4.11, 5.21 – 5.22
conserto	5.21 – 5.22
bateria cartão RENAULT	5.16
botão de partida/parada do motor	2.2 → 2.5
braço	
dianteiro	3.16
buzina.....	1.65
buzina e sinais luminosos.....	1.65

C

calibragem dos pneus	4.10
câmbio automático (utilização).....	2.31 → 2.33
câmara de estacionamento	2.29 – 2.30
capacidade do tanque de combustível.....	1.73
capacidades de óleo de motor	4.5 – 4.6
capô do motor.....	4.2
características dos motores.....	6.2, 6.4
características técnicas	6.3 → 6.6
carga máxima no teto	6.5
cargas rebocáveis	6.5
cartão RENAULT	
bateria.....	5.16
utilização.....	1.2 → 1.7, 2.2 → 2.5
catalisador	2.6
chave de calota	5.3 – 5.4
chave de emergência	1.2 – 1.3
chave de roda.....	5.3 – 5.4
cintos de segurança	1.16 → 1.23
cinzeiro	3.19
comando integrado de telefone viva voz.....	3.27
comandos.....	1.42 – 1.43
combustível	
abastecimento.....	1.45, 1.74
consumo	2.8 → 2.12
dicas para economizar.....	2.8 → 2.12
qualidade	1.73

ÍNDICE ALFABÉTICO (2/5)

computador de bordo	1.45 → 1.58
condução ... 2.2 → 2.6, 2.8 → 2.12, 2.14 → 2.28, 2.31 → 2.33	
condução ECO	2.8 → 2.12
conselhos antipoluição	2.13
consumo de combustível	2.8 → 2.12
controle de estabilidade dinâmica : ESC	2.15 → 2.19
crianças	1.2, 1.7, 1.26 – 1.27, 3.12 – 3.13
crianças (segurança)	1.2, 1.9

D

degele de parabrisa	3.7 → 3.10
desativação dos airbags dianteiro do passageiro	1.39
desembaçamento do para-brisa	3.7 → 3.10
desembaçamento	
para-brisa	3.5, 3.7 → 3.10
vidro traseiro	3.4, 3.7 → 3.10
destravamento das portas	1.11 – 1.12
difusores	3.2 – 3.3
dimensões	6.3
direção assistida	1.59
direção de assistência variável	1.59
dispositivos de proteção lateral	1.24
dispositivos de retenção complementares	1.25
aos cintos de segurança dianteiros	1.20 → 1.23
laterais	1.24
dispositivos de retenção para crianças	1.26 – 1.27, 1.29 → 1.32, 1.39

E

economia de combustível	2.8 → 2.12
elevação do veículo	
troca de roda	5.5 – 5.6
engate	
montagem	3.25
engate de reboque	3.25, 6.5
equipamentos multimídia	3.27

ESC : Controle de estabilidade dinâmica	1.47, 2.15 → 2.19
espelhos internos	3.18
estepe	5.2, 5.7 → 5.9

F

falhas de funcionamento	1.45 → 1.48, 5.28 → 5.33
faróis	1.45, 1.62, 5.10 → 5.12
dianteiros	5.10 – 5.11
regulagem	1.67 – 1.68
substituição das lâmpadas	5.10 – 5.11
faróis:	
de neblina	1.45, 1.64, 5.13
farol:	
de marcha a ré	5.13
fechamento das portas	1.8 – 1.9, 1.11 → 1.13
filtro:	
de ar	4.9
do habitáculo	4.9
de óleo	4.5 – 4.6
fluido de arrefecimento do motor	4.7
fluido de freio	4.8
freio de mão	2.7
frenagem de emergência	2.15 → 2.19
furo	5.3 → 5.6
fusíveis	5.17 → 5.20

G

guarnições interiores	
manutenção	4.14 – 4.15

I

iluminação:	
exterior	1.62 → 1.65, 1.67 – 1.68
interior	3.14, 5.14 – 5.15
painel	1.62

ÍNDICE ALFABÉTICO (3/5)

incidentes	
falhas de funcionamento.....	5.28 → 5.33
indicadores de controle	1.44 → 1.58
indicadores:	
painel	1.44 → 1.50
seta	1.65
Isofix	1.29 – 1.30
isqueiro	3.19

J	
jogo de ferramentas.....	5.3 – 5.4

L	
lâmpadas	
substituição	5.10 → 5.15
lavador de parabrisa.....	1.69 → 1.72
lavagem	4.12 – 4.13
levantador de vidros	3.12 – 3.13
limitador de velocidade.....	1.48, 2.20 → 2.22
limpador de parabrisa.....	1.69 → 1.72
palhetas	5.24 – 5.25
limpeza:	
interior do veículo.....	4.14 – 4.15
lugar do motorista.....	1.42 – 1.43, 1.45 → 1.48
regulagens	1.16 → 1.19
luz de teto	3.14, 5.14
luzes de leitura	3.14
luzes:	
cruzamento	1.45, 1.62, 5.10 – 5.11
de freio	5.12 – 5.13
de seta	1.45, 1.65, 5.10 → 5.12
regulagem	1.67 – 1.68
luzes de:	
pisca-alerta	1.65

M	
macaco	5.3 – 5.4
manivela	5.3 – 5.4
manutenção.....	2.13
manutenção:	
carroceria	4.12 – 4.13
guarnições interiores.....	4.14 – 4.15
mecânica.....	4.4, 4.11
marcha a ré	
troca de marcha	2.7, 2.31 → 2.33
massas	6.5
meio ambiente	2.14
mensagens no painel	1.49 → 1.58
modo ECO	2.10
motor	
características.....	6.4
mudança de velocidade.....	2.7, 2.31 → 2.33

N	
níveis	4.7 → 4.9
nível de combustível.....	1.44 → 1.48
nível de óleo do motor	4.4 → 4.6
níveis:	
fluido de arrefecimento	4.7
fluido de freios.....	4.8
reservatório de lavador de parabrisa	4.9

O	
óleo do motor.....	4.4 → 4.6

P	
painel.....	1.44 → 1.58
painel de bordo.....	1.42 – 1.43
palheta do limpador de para-brisa.....	5.24 – 5.25
parada do motor.....	2.2 → 2.5
particularidades dos veículos a gasolina.....	2.6

ÍNDICE ALFABÉTICO (4/5)

partida do motor	2.2 → 2.5
peças sobressalentes	6.6
perigo	1.65
pintura	
manutenção	4.12 – 4.13
pisca	1.65, 5.10 → 5.13
placas de identificação	6.2
pneus	2.12, 4.10, 5.7 → 5.9
porta / tampa do porta-malas	1.2 → 1.9, 1.11 → 1.13
porta-malas	3.22, 3.24
porta-objetos	3.15 → 3.18
pressão dos pneus	4.10, 5.8
pré-tensores	1.20 → 1.23
pré-tensores de cintos	
de segurança dianteiros	1.20 → 1.23
proteção anticorrosão	4.12

Q

qualidade de combustível	1.73
quebra-sol	3.18

R

rack de teto	
barras de teto	3.26
rádio	3.27
reboque	
conserto	5.26 – 5.27
engate	3.25
recomendações de condução	2.8 → 2.12
regulador de velocidade	1.48, 2.23 → 2.26
regulador/limitador de velocidade	2.20 → 2.26
regulagem da temperatura	3.7 → 3.11
regulagem do posto do motorista	1.14 → 1.19, 3.20
regulagem dos bancos dianteiros	1.15
regulagem dos faróis	1.67 – 1.68
regulagem elétrica da altura dos faróis	1.67 – 1.68

regulagens	3.15 → 3.18
relógio	1.60 – 1.61
reservatório	
fluido de arrefecimento	4.7
fluido de freio	4.8
lavadores de parabrisa	4.9
retenção complementar aos cintos de segurança	1.20 → 1.25
retenção de crianças	1.26 – 1.27, 1.29 → 1.32
retrovisores	1.66
rodagem	2.2

S

segurança de crianças	1.7, 1.9, 1.23, 1.26 – 1.27, 1.29 → 1.32, 1.37, 1.39, 3.12 – 3.13
sensor de estacionamento	2.27 – 2.28
signal de perigo	1.65
signalização/iluminação	1.62 → 1.65, 1.67 – 1.68
sistema de antibloqueio de frenagem: ABS	2.15 → 2.19
sistema de antiderrapagem: A.S.R.	2.15 → 2.19
sistema de navegação	3.27
sistema de retenção das crianças ...	1.26 – 1.27, 1.29 → 1.32, 1.39
substituição de lâmpadas	5.10 → 5.15

T

tampa do porta-malas	3.23
tampa do tanque de combustível	1.73
tanque de combustível	1.73 → 1.75
telefone	3.27
temperatura externa	1.61
transporte de crianças	1.26 – 1.27, 1.29 → 1.35, 1.39
transporte de objetos	
no porta-malas	3.24
no teto	6.5
travamento automático das portas com o veículo em movimento	1.13

ÍNDICE ALFABÉTICO (5/5)

travamento das portas.....	1.2 → 1.9, 1.11 → 1.13
troca de roda	5.5 – 5.6
troca do óleo do motor.....	4.5 – 4.6

V

vareta de nível de óleo do motor	4.4
veículo ligado.....	2.2 → 2.5
ventilação	3.2 → 3.11
visor.....	1.44 → 1.48
volante de direção	
regulagem.....	1.59

RENAULT S.A.S. SOCIÉTÉ PAR ACTIONS SIMPLIFIÉE AU CAPITAL DE 533 941 113 € - 13-15, QUAI LE GALLO
92100 BOULOGNE-BILLANCOURT R.C.S. NANTERRE 780 129 987 — SIRET 780 129 987 03591 - TÉL. : 0810 40 50 60
NU 1264-2 – 99 91 079 17R – 03/2017 – Edition brésilienne



9 9 9 1 0 7 9 1 7 R

C4