

CLIO

MANUAL DE PROPRIETÁRIO



Crédito: J22.com propaganda

RENAULT RECOMENDA LUBRIFICANTES ELF

O MELHOR ÓLEO PARA O SEU CARRO



LUBRIFICANTES HOMOLOGADOS
E RECOMENDADOS PELA RENAULT

O óleo que nasceu na F1.



Uma marca da **TOTAL**

Bem-vindo a bordo do seu veículo

Este manual de usuário e manutenção coloca à sua disposição as informações que permitem:

- conhecer bem seu veículo para melhor uso, obter o pleno benefício e nas melhores condições de utilização, de todas as funcionalidades e aperfeiçoamentos técnicos de que é equipado;
- manter o melhor estado de funcionamento através da simples, mas rigorosa observância das recomendações de manutenção;
- fazer face, sem excessiva perda de tempo, a pequenos incidentes que não necessitem da intervenção de um especialista;

O tempo que dedicar à leitura deste manual será amplamente compensado pelas instruções adquiridas e pelas funcionalidades e novidades técnicas que irá descobrir nele. Se alguns pontos permanecerem eventualmente obscuros, os técnicos da nossa rede autorizada terão prazer em dar os esclarecimentos complementares que deseje obter.

Para ajudar na leitura deste manual, você encontrará o seguinte símbolo:



Para indicar uma situação de risco ou de perigo ou uma recomendação sobre segurança.

A descrição dos modelos especificados neste manual foi preparada a partir das características técnicas conhecidas na data da sua elaboração. **Este manual inclui todos os equipamentos** (de série ou opcionais) **disponíveis para os modelos descritos, entretanto, esses equipamentos dependerão da versão, das opções escolhidas e do país de comercialização.**

Alguns equipamentos que serão introduzidos futuramente no veículo podem aparecer já descritos neste documento.

Por último, em todo o documento, sempre que seja feita referência a uma Oficina Autorizada, trata-se de um representante RENAULT.

Boa viagem ao dirigir seu veículo.

Reprodução ou tradução, mesmo parciais, são proibidas sem autorização por escrito do fabricante do veículo.



R E S U M O

Capítulos

Conheça o seu veículo

1

A condução

2

Seu conforto.....

3

Manutenção.....

4

Conselhos práticos

5

Características técnicas.....

6

Índice alfabético.....

7

Capítulo 1: Conheça seu veículo

Chave: visão geral e utilização	1.2
Travamento e destravamento das portas	1.4
Abertura e fechamento das portas	1.5
Travamento automático das partes que podem ser abertas com o veículo em circulação.	1.6
Sistema de bloqueio de partida.	1.7
Antifurto obrigatório	1.8
Apoios de cabeça	1.9
Bancos dianteiros	1.10
Cintos de Segurança	1.12
Dispositivos complementares aos cintos de segurança dianteiros	1.15
Cintos de segurança traseiros.	1.18
Segurança de crianças: visão geral	1.19
escolha do banco para crianças	1.20
fixação do banco para crianças	1.21
instalação do banco para crianças.	1.22
Retrovisores	1.25
Posto de condução	1.26
Painel de Instrumentos: Luzes indicadoras Luminosas	1.28
Painel de Instrumentos: visores e indicadores	1.30
Computador de bordo	1.31
Direção assistida	1.34
Relógio	1.34
Iluminações e sinalizações externas.	1.35
Sinalizações sonoras e luminosas	1.36
Limpador de vidros	1.37
Lavador do vidro dianteiro	1.37
Lavador do vidro traseiro	1.38
Desembaçador traseiro	1.38
Tanque de combustível (reabastecimento de combustível)	1.39
Reservatório para veículos Hi-Flex	1.40

CHAVE, CONTROLE REMOTO POR RADIOFREQUÊNCIA: visão geral e utilização (1/2)

A

28178



Chave A

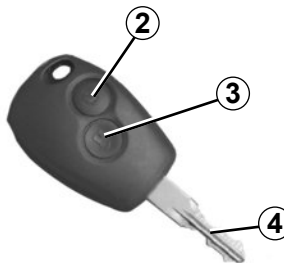
- 1 Chave codificada de ignição das portas, da tampa do compartimento de bagagem e do tanque de combustível.



A chave não deve ser utilizada para uma função diferente das que são descritas neste manual (por exemplo abrir a tampa de uma garrafa, etc.)

B

28175



Controle remoto por radiofrequência B

- 2 Travamento de todas as portas.
- 3 Destravamento de todas as portas.
- 4 Chave codificada do interruptor do motor de partida, da porta do motorista e do tanque de combustível.

Recomendação

Não aproxime o controle remoto de uma fonte de calor ou frio e proteja da umidade.

Alcance do controle remoto

Varia conforme o meio ambiente. Atenção ao manuseio do controle remoto, pois poderá ocorrer um travamento ou um destravamento do veículo, devido às pressões sucessivas sobre os botões. Caso nenhuma porta seja aberta em 30 segundos, após a ação de liberação pelo controle remoto, o travamento será ativado automaticamente.

Interferências

A presença de alguns objetos (metálicos, telefone celular, etc.) junto da chave ou a utilização numa zona de intensos campos eletromagnéticos pode criar interferências e/ou dificultar o funcionamento do sistema.

CHAVE, CONTROLE REMOTO POR RADIOFREQUÊNCIA: visão geral e utilização (2/2)

Substituição ou necessidade de uma chave ou um controle remoto complementar

Dirija-se exclusivamente a uma Oficina Autorizada:

- em caso de substituição de uma chave, é necessário se dirigir a uma Oficina Autorizada com o veículo e todas as chaves;
- conforme o veículo, é possível utilizar até quatro controles remotos.

Falha do controle remoto

Verifique se a bateria do controle remoto está em bom estado, se é do tipo adequado e se está corretamente encaixada no respectivo alojamento. A vida útil da bateria é cerca de dois anos.

Para saber como substituir as baterias, consulte o parágrafo «controle remoto por radiofrequência: bateria» no capítulo 5.

B



28175



Responsabilidade do motorista

Ao se afastar do veículo, nunca deixe a chave de ignição no interior do veículo nem crianças, idosos, incapazes ou animais, ainda que seja por pouco tempo.

Como resultado, podem colocar em perigo a si próprias e a outras pessoas, acionando o motor ou os equipamentos (como, por exemplo, os levantadores de vidros) ou ainda travar as portas.

Risco de ferimentos graves.

Para travar e destravar as portas utilize o controle remoto **B**.

É alimentado por uma bateria, sendo conveniente substituí-la (consulte o parágrafo «Controle remoto por radiofrequência: baterias» no capítulo 5).

Travamento das portas

Pressione o botão de travamento **2**.

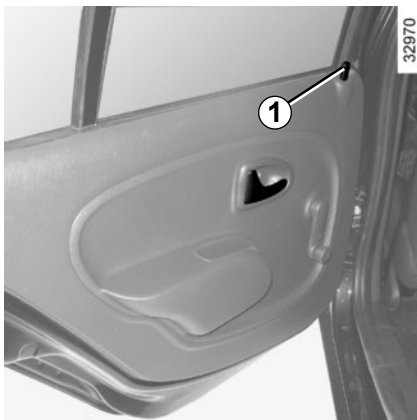
O travamento é visualizado **por duas intermitências** das luzes de advertência.

Destravamento das portas

Pressione o botão de destravamento **3**.

O destravamento é visualizado **por uma intermitência** das luzes de advertência.

TRAVAMENTO E DESTRAVAMENTO DAS PORTAS



Comando manual

Portas dianteiras: Por fora, utilize a chave na fechadura da porta.

Portas traseiras (em algumas versões do veículo): utilize o botão 1 de cada porta.



Responsabilidade do motorista: Se decidir circular com as portas travadas, lembre-se de que esta opção pode dificultar o acesso de socorristas à cabine do veículo em caso de emergência.



Comando elétrico

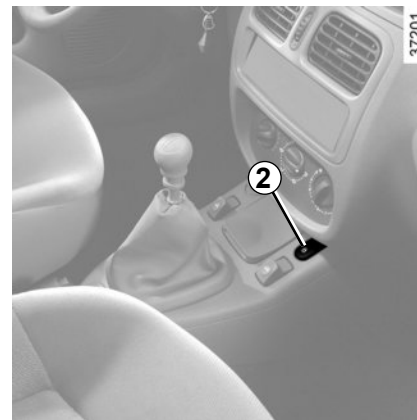
Conforme o veículo, permite o travamento ou destravamento simultâneo das quatro portas laterais e porta-malas.

Para travar ou destravar as portas, pressione o interruptor 2.

As portas dianteiras não podem ser travadas se estiverem abertas.



Responsabilidade do motorista: Nunca abandone o veículo deixando em seu interior uma chave com comando por rádio frequência em seu interior.



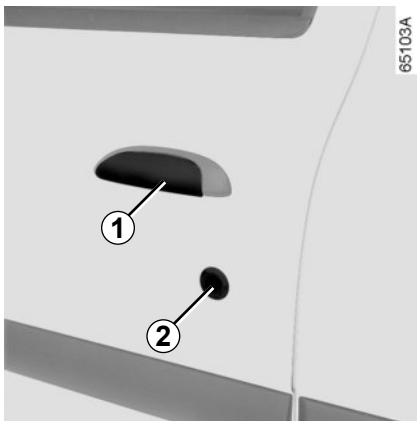
Responsabilidade do condutor

Ao se afastar do veículo, nunca deixe dentro crianças, incapazes ou animais, mesmo que por pouco tempo. Essa atitude pode colocar em risco a si próprios e a outras pessoas, acionando, por exemplo, o motor ou equipamentos (como levantadores de vidros ou ainda o sistema de travamento das portas).

Além disto, com tempo quente e/ou sol, a temperatura interna da cabine aumenta muito rapidamente.

RISCO DE MORTE OU FERIMENTOS GRAVES.

ABERTURA E FECHAMENTO DAS PORTAS



Abertura por fora

Portas dianteiras: destranque com a chave a fechadura **2**. Coloque a mão sob o puxador **1** e puxe na sua direção.

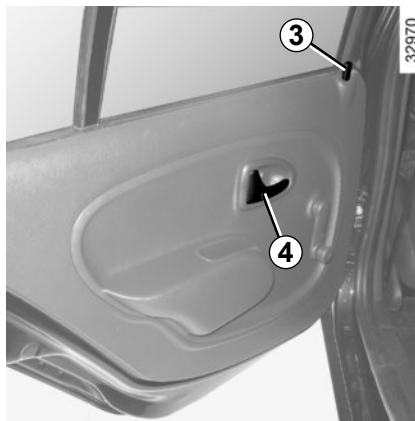
Portas traseiras: se o veículo estiver com uma das portas dianteiras aberta, levante, pelo interior, o botão de tranca-mento **3** e acione o puxador da porta.

Abertura por dentro

Puxe o puxador **4**.

Fechamento das portas

Por fora: utilize a chave na fechadura **2**.
Por dentro: pressione o botão **3**.



Alarme sonoro de esquecimento da iluminação

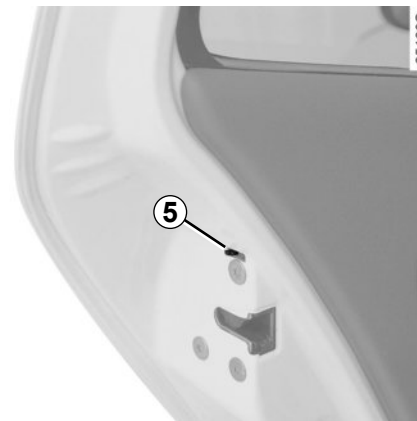
Se as luzes forem deixadas acesas após desligar o motor, um alarme sonoro irá soar quando a porta do motorista for aberta para sinalizar que as luzes ficaram acesas.



Por razões de segurança, as manobras de abertura e fechamento de portas só devem ser realizadas com o veículo parado.



Não é possível trancar a porta do passageiro pressionando o botão **3** com a porta aberta.



Segurança de crianças

Para impossibilitar a abertura das portas traseiras por dentro, mova a alavanca **5** de cada uma das portas e verifique, por dentro, se as portas estão bem travadas.



Responsabilidade do motorista

Se decidir circular com as portas travadas, lembre-se de que esta medida pode dificultar o acesso de socorristas à cabine do veículo em caso de emergência.

TRAVAMENTO AUTOMÁTICO DAS PARTES QUE PODEM SER ABERTAS COM O VEÍCULO EM CIRCULAÇÃO



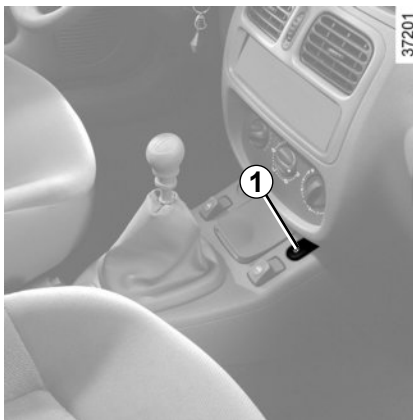
Princípio de funcionamento

Após dar a partida no veículo, o sistema trava automaticamente as partes que podem ser abertas assim que você atinjar a velocidade de cerca de 6 km/h.

Para destravar:

- pressione o botão **1** de destravamento das portas;
- com o veículo parado, abra uma das portas dianteiras.

Observação: se uma porta for aberta, esta, volta a travar-se automaticamente assim que o veículo atinja uma velocidade de cerca de 6 km/h.



Você tem a possibilidade de decidir se deseja ativar esta função.

Para ativar

Em algumas versões, com a ignição ligada ou o motor funcionando, pressione o botão **1 de travamento elétrico das portas durante cerca de 5 segundos.**

Para desativar

Em algumas versões do veículo, com a ignição ligada ou o motor funcionando, pressione o botão **1 de travamento elétrico das portas durante cerca de 5 segundos.**

Irregularidades de funcionamento

Se você constatar uma irregularidade de funcionamento (não travamento automático), verifique, antes de tudo, se todas as partes que podem ser abertas estão bem fechadas. Se a irregularidade persistir, dirija-se a uma Oficina Autorizada.



Responsabilidade do motorista

Se decidir circular com as portas travadas, lembre-se de que esta medida pode dificultar o acesso de socorristas à cabine do veículo em caso de emergência.

SISTEMA DE BLOQUEIO DE PARTIDA

Este sistema impede a partida do motor a quem não tiver a chave codificada do interruptor do motor de partida.

O veículo fica automaticamente protegido alguns segundos depois de retirar a chave do interruptor do motor de partida.

Princípio de funcionamento

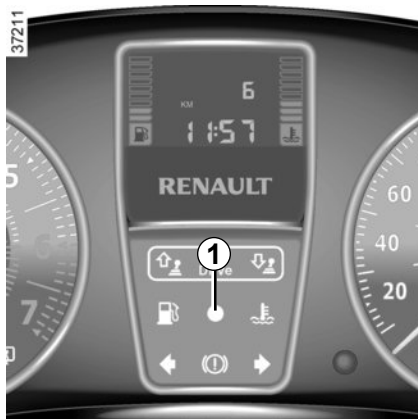
Ao ligar a ignição, a luz indicadora **1** fica acesa durante alguns segundos e, depois, apaga.

O veículo identificou o código; pode acionar o motor de partida.

Se o código da chave do interruptor do motor de partida não for reconhecido pelo veículo, a luz indicadora **1** piscará continuamente e o motor não dará partida.



Qualquer intervenção ou modificação no sistema de bloqueio de partida (caixas eletrônicas, cabeamentos...) pode ser perigosa. Somente deverá ser executada por técnicos qualificados de uma Oficina Autorizada.



Luz indicadora

Luz indicadora de funcionamento do sistema

Ao ser ligada a ignição, a luz indicadora **1** fica acesa durante três segundos e depois é apagada. O motor de partida pode ser acionado.

Luz indicadora de proteção do veículo

Alguns segundos após desligar a ignição, a luz indicadora **1** pisca permanentemente.

O veículo só ficará protegido depois que for retirada a chave do interruptor do motor de partida.

Luz indicadora de anomalia de funcionamento

Após ligar a ignição, se a luz indicadora **1** continuar piscando ou ficar acesa, indica uma irregularidade no funcionamento do sistema.

Em todos os casos, chame **obrigatoriamente** uma Oficina Autorizada, a única habilitada a intervir no sistema de bloqueio de partida.

Em caso de falha da chave codificada do interruptor do motor de partida, utilize a segunda chave (entregue com o veículo).

ANTIFURTO OBRIGATÓRIO

Equipamento Antifurto Obrigatório:

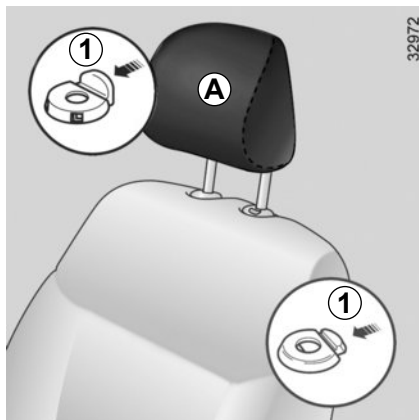
Este equipamento é específico para veículos comercializados no Brasil.

O seu veículo pode estar equipado com o dispositivo denominado Equipamento Antifurto Obrigatório, **dependendo do modelo, versão, ano de fabricação e país de comercialização**. Este dispositivo possui as seguintes funções principais:

- Bloqueio Autônomo: esta função sai ativada de fábrica. O bloqueio autônomo é acionado localmente pelo usuário através do uso normal da chave ou do cartão original do veículo.
- Bloqueio Remoto e Localização: estas funções saem desativadas de fábrica. Para que o bloqueio remoto possa ser acionado e a localização possa ser realizada, o proprietário do veículo precisa ativar estas funções através da contratação de uma empresa provedora de serviço de monitoramento e localização de veículo, devendo a mesma ser homologada pelo órgão de trânsito competente.

Consulte o documento de manutenção para obter maiores informações sobre este equipamento. Consulte a nota fiscal do seu veículo para verificar se o mesmo está equipado com este dispositivo.

APOIOS DE CABEÇA



Para subir o apoio de cabeça

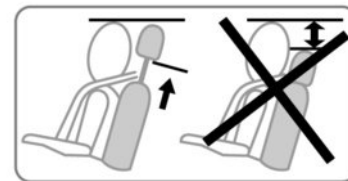
Faça-o deslizar para cima até à altura desejada.

Para baixar o apoio de cabeça

Manobre a lingueta **1** para frente e acompanhe o apoio de cabeça na descida até a altura desejada.

Para recolocar o apoio de cabeça

Introduza as hastes do apoio de cabeça nos orifícios do encosto, com as ranhuras viradas para frente. Baixe o apoio de cabeça até a altura desejada.

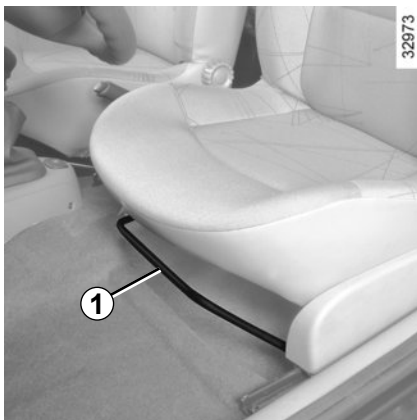


Por segurança, efetue estas regulagens com o veículo parado.



O apoio de cabeça é um elemento de segurança, portanto é necessário observar se está corretamente colocado: a parte superior do apoio de cabeça deve ficar o mais próximo possível da parte superior da cabeça, e a distância entre a cabeça e a parte **A** do apoio deve ser mínima.

BANCOS DIANTEIROS (1/2)



Para avançar ou recuar

Levante a alavanca **1** para destravar. Deixe-a na posição escolhida e verifique se o banco está bem travado.



Verifique o correto travamento dos encostos dos bancos.



Por segurança, efetue estas regulagens com o veículo parado.



Para não comprometer a eficácia dos cintos de segurança, recomendamos não inclinar além do necessário os encostos dos bancos. Há risco de deslizar entre as faixas do cinto de segurança caso o encosto do banco esteja reclinado além do necessário.

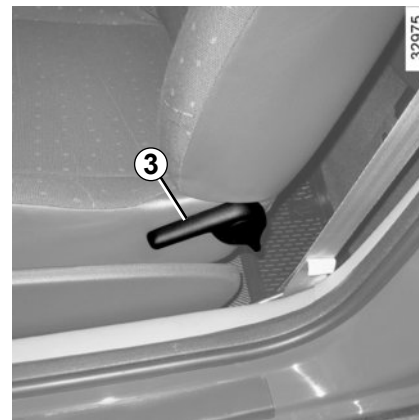


Para inclinar o encosto versão 5 portas

Gire o comando **2** e incline o encosto até à posição desejada.



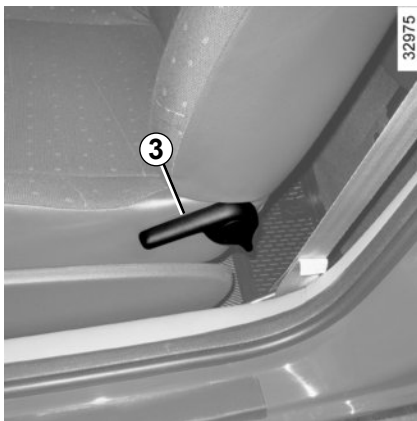
Não deve haver qualquer objeto no piso (local à frente do condutor): em caso de frenagem brusca, estes objetos podem deslizar para baixo dos pedais e impedir sua utilização.



Para inclinar o encosto versão 3 portas

Levante a alavanca **3** e incline o encosto até à posição desejada.

BANCOS DIANTEIROS (2/2)



Acesso aos lugares traseiros versões de três portas

Levante a alavanca **3**, incline o encosto e deslize o banco para a frente.

Para recolocar o banco na posição inicial (posição memorizada em algumas versões do veículo):

- faça recuar o banco até travar;
- levante o encosto até travar.

Assegure-se do travamento correto do banco.

Se não for possível travar um ou os dois bancos dianteiros por interferência de uma pessoa, um objeto ou um banco para crianças, execute as seguintes operações:

- peça aos passageiros para saírem e retire os objetos mais volumosos dos lugares traseiros;
- trave novamente os bancos na posição inicial;
- desloque os bancos para a frente para liberar espaço suficiente;
- os passageiros retornam aos seus lugares e os objetos ou o banco para crianças são colocados nos lugares traseiros.



Por segurança, efetue estas regulagens com o veículo parado.



Verifique o correto travamento dos encostos dos bancos. Se necessário, retire o que impede o seu travamento.

Repita a manipulação até o banco ficar bem travado.

Risco de deslocamento do banco em caso de aceleração ou frenagem.

CINTOS DE SEGURANÇA (1/3)

Para sua segurança, utilize o cinto de segurança em todos os deslocamentos. Além disto, obedeça a legislação em vigor no país em que se encontra.



Utilize cada cinto de segurança somente para uma pessoa, seja criança ou adulto.

Mesmo mulheres grávidas devem usar o cinto de segurança. Neste caso, é necessário tomar cuidado para que a correia do cinto não exerça uma pressão muito forte sobre a parte inferior do ventre, mas sim que tenha uma folga suplementar.



Há risco de deslizar entre as faixas do cinto de segurança se o encosto do banco estiver reclinado além do necessário.



Respeite todas as recomendações de regulagem sinalizadas. A eficiência dos cintos de segurança é maior quando os ocupantes do veículo estão sentados corretamente, com a coluna ereta e encostados no banco. Ajustes mal realizados podem causar ferimentos graves.

Antes de dar partida, regule a posição de condução ao ajuste correto do sinto de segurança. O mesmo deve ser feito pelos demais ocupantes, para melhor proteção.

Regulagem da posição de condução

- **Sente-se corretamente no fundo do banco** (após ter retirado o casaco, a blusa, etc.). É essencial para um bom posicionamento das costas;
- **regule o avanço do banco em função dos pedais.** Seu banco deve estar na posição mais recuada de modo que permita pressionar a fundo o pedal da embreagem. O encosto deve ser regulado a fim de deixar os braços ligeiramente dobrados;
- **regule a posição do apoio de cabeça.** Para um máximo de segurança, a distância entre a cabeça e o respectivo apoio deve ser mínima;



Ajuste dos cintos de segurança

Apoie-se contra o encosto.

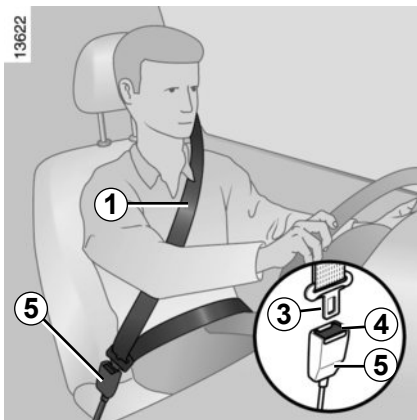
O cinto do tórax **1** deverá estar o mais perto possível da base do pescoço, mas sem chegar a tocá-lo. O cinto de segurança **2** deverá estar colocado plano sobre as coxas e contra o quadril.

O cinto deve estar firme contra o corpo. Evite roupas muito espessas e objetos intercalados entre o corpo e cinto.



Cintos de segurança mal ajustados ou torcidos podem provocar ferimentos em caso de acidente.

CINTOS DE SEGURANÇA (2/3)



Travamento

Puxe o cinto **lentamente e sem esticar muito** e realize o engate da lingueta **3** na caixa **5** (verifique o bloqueio no tirante sobre a lingueta **3**).

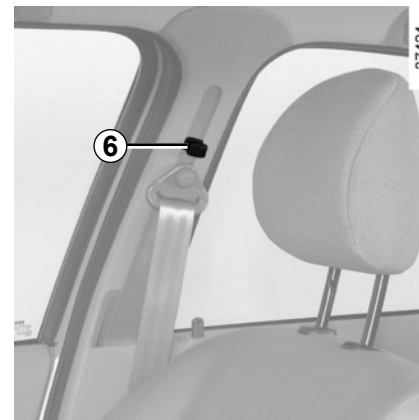
Se o cinto ficar totalmente bloqueado, puxe-o lentamente, mas de modo intenso, até conseguir deslocar a faixa cerca de 3 cm. Deixe que recue um pouco e puxe-o novamente.

Dirija-se a uma Oficina Autorizada se o problema persistir.

Destravamento

Pressione o botão **4** da caixa **5**, o cinto é retornado automaticamente pelo enrolador.

Acompanhe a lingueta para facilitar essa operação.



Regulagem de altura dos cintos de segurança dianteiros

Desloque o botão **6** para selecionar sua posição de regulagem, de modo que a faixa torácica **1** fique conforme indicado anteriormente.

Após efetuar a regulagem, assegure-se do seu correto travamento.

Veículo sem regulagem de altura dos cintos de segurança dianteiros

É possível regular a altura dos cintos de segurança dianteiros em uma posição alternativa, que permite adaptar os mesmos à estatura dos ocupantes.

Consulte uma Oficina Autorizada.

CINTOS DE SEGURANÇA (3/3)

As informações a seguir dizem respeito aos cintos dianteiros e traseiros do veículo.



- Não deve ser efetuada nenhuma modificação nos elementos do sistema de retenção montados originalmente: cintos de segurança, bancos e respectivas fixações.
- Para casos particulares (ex. instalação de um banco para crianças), consulte uma Oficina Autorizada.
- Não utilize dispositivos que possam provocar folgas nos cintos (molas, pinças etc.), porque um cinto frouxo pode provocar ferimentos em caso de acidente.
- Nunca passe a faixa por baixo de seu braço, nem por trás das costas.
- Não utilize o mesmo cinto em mais de uma pessoa nem envolva o cinto em uma criança pequena ou de colo.
- O cinto não deve estar torcido.
- Verifique se introduziu a lingueta do cinto na caixa apropriada.
- Tenha cuidado para não colocar, na zona de travamento do cinto, qualquer objeto suscetível de interferir com seu correto funcionamento.
- O encosto do banco deve estar em posição vertical para não comprometer a eficácia dos cintos de segurança, há risco de escorregar entre as faixas.
- Após um acidente grave, mande verificar e substitua os cintos de segurança. Da mesma forma, substitua os cintos que apresentem qualquer deformação ou degradação.
- Durante a colocação do banco traseiro no lugar, certifique-se do posicionamento correto do cinto de segurança, de forma a poder utilizá-lo corretamente.

DISPOSITIVOS COMPLEMENTARES AOS CINTOS DE SEGURANÇA DIANTEIROS (1/3)

O seu veículo é equipado por airbags frontais do motorista e do passageiro.

Estes sistemas estão previstos para funcionar separados ou em conjunto, em caso de colisão frontal que gere uma desaceleração brusca transmitida ao sensor das bolsas.

Conforme o nível de violência da colisão (intensidade da desaceleração), o sistema pode desencadear:

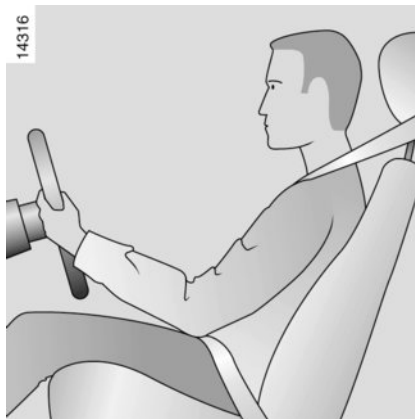
- o bloqueio do cinto de segurança;
- o airbag frontal.



É proibido instalar um banco para crianças no banco dianteiro do passageiro, quando este possui air bag.



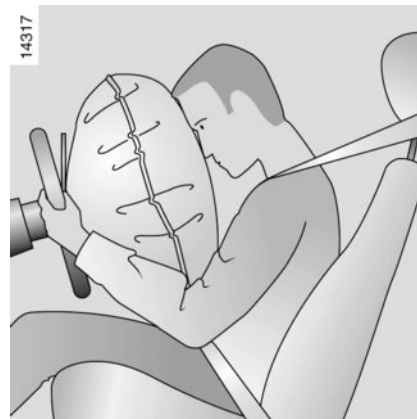
O sistema de airbag utiliza um princípio pirotécnico, razão pela qual seu disparo gera calor, libera fumaça (que não significa início de incêndio) e produz ruído de detonação. O enchimento do airbag, que deve ser imediato, pode provocar ferimentos na pele ou outros efeitos desagradáveis.




Air bags do motorista e do passageiro

Equipam os dois assentos dianteiros.

A presença deste equipamento é indicada pela palavra «air bag» gravada no volante e no painel de bordo e por um adesivo colado na parte inferior do para-brisa ou no para-sol.



Cada sistema de air bag é composto por:

- um air bag e seu gerador de gases montados no volante e no painel de bordo para o motorista e o passageiro, respectivamente;
- uma caixa eletrônica de monitoramento do sistema comanda o detonador elétrico do gerador de gases;
- uma luz indicadora de controle  única;
- sensores deslocados.

DISPOSITIVOS COMPLEMENTARES AOS CINTOS DE SEGURANÇA DIANTEIROS (2/3)

Indicação de funcionamento

Ao ligar a ignição, a luz indicadora



se acende no painel de instrumentos e apaga alguns segundos depois.

Se, ao ligar a ignição, não acender ou se permanecer acesa com o motor em funcionamento, isto indica uma falha do sistema.

Nestes dois casos, consulte uma Oficina Autorizada assim que possível.

Funcionamento

O sistema só se torna operacional depois de ligada a ignição.

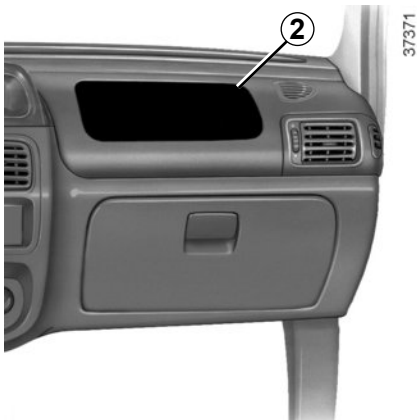
Quando ocorre uma colisão violenta do tipo **frontal**, capaz de causar grande desaceleração percebida pelos sensores, o airbag ou os airbags se enche(m) rapidamente, para amortecer o impacto da cabeça e do tórax do motorista no volante e do passageiro no painel de bordo. A seguir, após a colisão, se esvaziam imediatamente por si sós, a fim de evitar qualquer entrave para sair do veículo.



O airbag foi concebido para completar a ação do cinto de segurança; o airbag e o cinto de segurança constituem elementos indissociáveis do mesmo sistema de proteção. Assim, é obrigatório o uso permanente do cinto de segurança. O desrespeito desta regra expõe os ocupantes do veículo a lesões mais graves em caso de acidente e também pode agravar os riscos de lesões na pele (ainda que pequenos e reversíveis), inerentes ao disparo do próprio airbag.

O disparo dos pré-tensores ou dos airbags, em caso de capotamento ou colisão traseira mesmo violenta, não é sistemático. Choques sob o veículo ao subir ou descer de calçadas, buracos na pista, pedras, etc., podem provocar a ativação destes sistemas.

- Após um acidente grave, mande verificar o conjunto do sistema de retenção.
- Qualquer intervenção ou modificação no sistema completo de airbag, do motorista ou do passageiro (airbag, caixa eletrônica, cabeamento, etc.), é rigorosamente proibida (exceto se for realizada por pessoal qualificado da rede autorizada).
- A reutilização do sistema (airbag, caixas eletrônicas, cabeamentos) em outro veículo, ainda que idêntico, é rigorosamente proibida.
- Somente o pessoal qualificado da rede autorizada está habilitado a intervir nos dispositivos complementares aos cintos de segurança dianteiros, a fim de evitar que o sistema dispare repentinamente e possa ocasionar acidentes.
- O controle das características elétricas do detonador deve ser efetuado exclusivamente por especialistas e com ferramentas apropriadas.
- Ao emprestar ou vender o veículo, informe o usuário ou o novo proprietário, destas condições de uso e entregue a ele este manual.
- Se seu veículo tiver que ser sucateado, dirija-se à sua Oficina Autorizada para eliminar o gerador de gases dos airbags.



As indicações a seguir devem ser observadas para que nada impeça o enchimento do air bag e evite ferimentos graves diretos no momento de sua ativação.



Recomendações referentes ao air bag do motorista

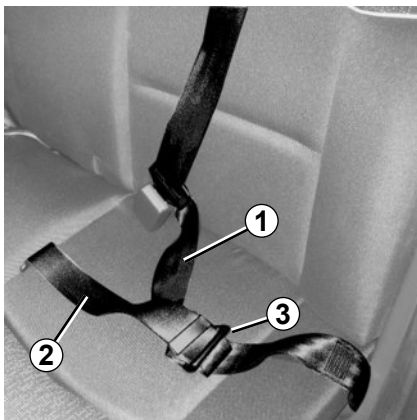
- Nunca modifique o volante ou sua almofada.
- Nunca cubra a almofada do volante.
- Nunca fixe qualquer objeto (mola, logotipo, relógio, suporte de telefone celular, etc.) sobre a almofada.
- A desmontagem do volante é proibida (exceto quando efetuada por pessoal qualificado da rede autorizada).
- Não dirija em uma posição muito próxima ao volante: adote uma posição de condução com os braços ligeiramente dobrados (consulte o parágrafo «Regulagem da posição de condução» no capítulo 1). Nesta posição é assegurado um espaço suficiente para um correto enchimento do airbag.

Recomendações referentes ao air bag do passageiro: local 2

- Não cole nem fixe objetos (molas, logotipos, relógio, suporte de telefone celular, etc.) ao painel de bordo, na zona do air bag.
- Não coloque nada entre o piso e o passageiro (animal, guarda-chuva, vara de pesca, pacotes, etc.).
- Não coloque os pés no painel de bordo nem no banco, pois estas posições podem provocar ferimentos graves. De um modo geral, deve ser mantida afastada do piso qualquer parte do corpo (joelhos, mãos, cabeça, etc.).

A RENAULT NÃO RECOMENDA A INSTALAÇÃO DE UM BANCO PARA CRIANÇAS NO ASSENTO DIANTEIRO PASSAGEIRO VISTO QUE SEU VEÍCULO ESTÁ EQUIPADO COM AIR BAG.

CINTOS DE SEGURANÇA TRASEIROS

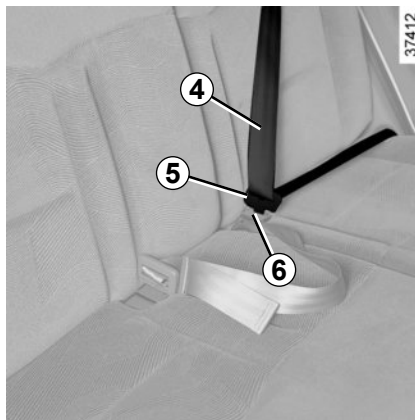


Cintos traseiros laterais e central com regulagem manual

O travamento e destravamento são feitos de modo idêntico aos dos cintos dianteiros.

Para ajustar o cinto puxe a parte livre **2**.

Para afrouxar o cinto, bascule perpendicularmente a presilha **3** enquanto puxa o cinto **1**.



Cintos traseiros laterais com regulagem automática

Puxe lentamente o cinto **4** e engate a lingueta **5** na caixa de bloqueio **6**.

Para maior eficácia dos cintos, verifique o travamento correto do banco.

Consulte o parágrafo “Banco traseiro: funcionalidades”, no capítulo 3.



Depois de cada manipulação do banco traseiro, verifique se os cintos de segurança traseiros estão bem posicionados e se funcionam corretamente.



Cintos de segurança mal ajustados ou torcidos podem provocar ferimentos em caso de acidente.

Utilize cada cinto de segurança somente para uma pessoa, seja criança ou adulto.

Mesmo mulheres grávidas devem usar o cinto de segurança. Neste caso, é necessário tomar cuidado para que a correia do cinto não exerça uma pressão muito forte sobre a parte inferior do ventre, mas sim que tenha uma folga suplementar.

SEGURANÇA DE CRIANÇAS: visão geral

Transporte de crianças

Crianças, tal como os adultos, devem viajar corretamente sentadas e presas com o cinto em todos os percursos. Você é responsável pelas crianças que transporta.

Uma criança não é como um adulto em miniatura. Ela fica exposta a riscos de ferimentos específicos, pois seus músculos e ossos estão em pleno desenvolvimento. Utilizar somente o cinto de segurança não é suficiente para seu transporte. Utilize o banco para crianças apropriado e garanta sua correta utilização.

Utilização de um banco para crianças

O nível de proteção oferecido pela cadeira para crianças depende de sua capacidade para reter a criança e de sua instalação. Uma má instalação compromete a proteção da criança, em caso de frenagem violenta ou de colisão.

Antes de adquirir um banco para crianças, verifique se ele está em conformidade com a regulamentação do país em que for utilizado e se pode ser montado no seu veículo. Consulte uma Oficina Autorizada para saber quais bancos são recomendados para o seu veículo.

Crianças a partir de 7,5 anos não precisam ser transportadas em sistema de retenção infantil. Elas devem ser transportadas no banco traseiro utilizando o cinto de segurança disponível no veículo. Consulte sempre a regulamentação em vigor no país em que circula.

Antes de montar um banco para crianças leia seu manual e respeite as instruções que o acompanham. Em caso de dificuldade na instalação, entre em contato com o fabricante do equipamento. Guarde o manual de instruções junto com o banco.



Uma colisão a 50 km/h representa uma queda de uma altura de 10 metros.

Ou seja, não prender uma criança ao assento equivale a deixá-la brincar em uma varanda do quarto andar sem para-peito!

Nunca permita que uma criança seja transportada no colo. Em caso de acidente, é impossível segurá-la ainda que o passageiro que a transporta esteja utilizando o cinto.



Dê o exemplo utilizando sempre o cinto de segurança e ensine as crianças a sempre afivelar corretamente o cinto, a entrar e sair do veículo pelo lado oposto ao do tráfego. Não utilize um banco para crianças inadequado ou sem o manual de usuário.

Garanta que nenhum objeto, no banco para crianças ou próximo dele, possa impedir a sua correta instalação. Nunca deixe uma criança sem supervisão dentro do veículo.

Garanta que a criança permaneça presa e que sua cadeirinha ou seu cinto estejam corretamente ajustados e regulados. Evite roupas muito folgadas e espessas que causem folgas nas correias.

Não permita que a criança coloque a cabeça ou os braços para fora da janela. Verifique se a criança permanece em uma postura correta durante o percurso, principalmente se estiver dormindo.



Para impedir a abertura das portas por dentro, utilize o dispositivo “Segurança de crianças” (consulte a seção “Abertura e fechamento das portas” no capítulo 1).

SEGURANÇA DE CRIANÇAS: escolha do banco para crianças



31235

Banco para crianças instalado com as costas voltadas para a dianteira do veículo

A cabeça de um bebê é proporcionalmente mais pesada que a do adulto e o seu pescoço é muito frágil. Transporte a criança nessa posição pelo maior tempo possível (pelo menos até a idade de 1 ano ou peso de 13 kg). Essa posição prende a cabeça e o pescoço.

Escolha um banco do tipo envolvente para obter uma melhor proteção lateral e faça sua substituição por outro quando a cabeça da criança passar acima do encosto do banco.



31233

Banco para crianças com a frente voltada para a dianteira do veículo

As chamadas “cadeirinhas” devem ser utilizadas de acordo com o tamanho da criança até pelo menos os 4 anos de idade (ou até os 18 kg).

A cabeça e o abdome das crianças são as partes que devem receber proteção prioritária. Um banco para crianças com a frente voltada para a dianteira do veículo, firmemente fixado ao veículo, reduz os riscos de impacto na cabeça. Transporte a criança em um assento com a frente voltada para a dianteira do veículo, com suporte de retenção, ou amparo, quando a estatura da criança permitir. Escolha um banco do tipo envolvente para obter uma melhor proteção lateral.



31234

Banco elevador de altura

Crianças entre os 4 e 7,5 anos (ou peso entre 18 kg e 36 kg) podem viajar em um banco elevador de altura (com ou sem encosto), que permite adaptar o cinto de segurança à sua estrutura corporal. O assento do banco elevador de altura deve estar equipado com guias que façam o cinto passar sobre as coxas da criança e não sobre o ventre. Recomenda-se que o encosto deva ser regulável em altura e equipado com uma guia para passar o cinto sobre o centro do ombro. O cinto nunca deve passar sobre o pescoço, sob ou sobre o braço.

Escolha um banco do tipo envolvente para obter uma melhor proteção lateral.

SEGURANÇA DE CRIANÇAS: fixação do banco para crianças

Fixação pelo cinto

O cinto de segurança deverá estar ajustado para garantir seu funcionamento em caso de frenagem brusca ou de choque.

Respeite o percurso da cinta, indicado pelo fabricante do banco para crianças.

Verifique sempre se o cinto de segurança está afivelado, puxando com firmeza, e depois estique a correia ao máximo, empurrando o banco para crianças.

Verifique se o banco está bem apoiado, exercendo um movimento da esquerda para a direita e de frente para trás: o banco deve se manter firmemente fixo.

Comprove que o banco para crianças não esteja atravessado, nem se encontre apoiado contra um vidro.

Os sistemas de banco para crianças são fixados através dos cintos e fivelas de segurança.

Para facilitar a colocação e o travamento do banco para crianças consulte seu concessionário e o manual de instalação da cadeira de criança.



Não utilize um banco para crianças que possa desafivelar o cinto de segurança que o prende: a base do banco não deve pressionar a lingueta e/ou fivela do cinto de segurança.



O cinto de segurança nunca deverá estar folgado ou torcido. Nunca faça ele passar por baixo do braço ou por trás das costas. Certifique-se de que o cinto não seja danificado por arestas agudas. Se o cinto de segurança não estiver funcionando corretamente, ele não poderá proteger a criança. Consulte uma Oficina Autorizada. Não utilize esse assento até que o cinto seja reparado.



Antes de utilizar um banco para crianças que tenha adquirido para outro veículo, assegure-se de que sua instalação esteja autorizada. Consulte a lista dos veículos onde o banco pode ser instalado, fornecida pelo fabricante do equipamento.



Siga rigorosamente as instruções para fixação do banco para crianças conforme as instruções do fabricante.

Em caso de dúvidas não hesite em consultar seu concessionário.



Os elementos do sistema montado originalmente não devem ser modificados: cintos de segurança, bancos e respectivas fixações.



As cadeirinhas de crianças que passaram por algum acidente com o veículo não devem ser reutilizadas e devem ser substituídas. Estes dispositivos foram projetados para garantir a segurança em apenas um choque. A cadeirinha também deve ser substituída quando apresentar algum sinal de degradação ou danos.

SEGURANÇA DE CRIANÇAS: instalação do banco para crianças (1/3)

Alguns assentos não permitem a instalação de um banco para crianças. O esquema da página seguinte indica onde fixar um banco para crianças.

Os tipos de banco para crianças mencionados podem não estar disponíveis. Antes de utilizar outro banco para crianças, verifique junto ao fabricante se pode ser montado.



Monte o banco para crianças em um banco traseiro.

Certifique-se de que ao instalar o banco para crianças no veículo não corre o risco de que o mesmo se solte de sua base.

Se tiver que retirar o apoio de cabeça, certifique-se de que fique bem guardado de tal modo que não venha a machucar alguém em caso de frenagem brusca ou choque.

Fixe sempre o banco para crianças no veículo mesmo que não esteja sendo utilizado para que o mesmo não se movimente e venha machucar alguém em caso de frenagem brusca ou de choque.

Informações sobre a correta instalação do banco para crianças devem ser consultadas no manual de instruções deste item.



**A RENAULT DO BRASIL
NÃO RECOMENDA
A INSTALAÇÃO DE
DISPOSITIVO DE
RETENÇÃO (CADEIRINHAS/
BANCOS) PARA CRIANÇA NO
BANCO CENTRAL TRASEIRO,
TÃO POUCO NO BANCO
PASSAGEIRO DIANTEIRO,
VISTO QUE ESTÁ EQUIPADO
COM AIR BAG.**

No banco traseiro lateral

Um berço é instalado no sentido transversal do veículo e ocupa dois lugares. Coloque a cabeça da criança do lado oposto à porta.

Desloque para frente o banco dianteiro do veículo ao máximo para instalar um banco para crianças com as costas viradas para a dianteira, depois deslize para atrás o banco ou bancos localizados à frente como é indicado no manual do banco para crianças.

Para a segurança da criança de frente para a dianteira, não ponha para trás o banco que está à frente da criança além da posição intermediária, não incline demais o encosto (25° máximo) e levante o assento o máximo possível.

Verifique que o banco para crianças de frente para a dianteira esteja apoiado no encosto do banco do veículo e que o apoio de cabeça do veículo não a incomode.




Certifique-se de que o banco para crianças ou os pés da criança não impeçam o correto bloqueio do banco dianteiro. Consulte o parágrafo «Banco dianteiro» no capítulo 1.

SEGURANÇA DE CRIANÇAS: instalação do banco para crianças (2/3)




37486

 Banco que não permite a instalação de cadeirinha/ banco para crianças.



A RENAULT DO BRASIL NÃO RECOMENDA A INSTALAÇÃO DE DISPOSITIVO DE RETENÇÃO (CADEIRINHAS/ BANCOS) PARA CRIANÇA NO BANCO CENTRAL TRASEIRO, TÃO POUCO NO BANCO PASSAGEIRO DIANTEIRO, VISTO QUE ESTÁ EQUIPADO COM AIR BAG.

Banco para crianças fixado com auxílio do cinto

 Lugar que permite a fixação, por cinto, de um banco homologado, desde que compatível com cinto de duas pontas e que prevista pela legislação do país em que esteja trafegando.



O transporte de crianças, com menos de 10 anos, no banco de passageiro dianteiro, somente é permitido se previsto pela legislação do seu país.



Sempre verifique, no manual de utilização do equipamento, a correta montagem do dispositivo de retenção (cadeirinha/banco) para crianças.



A utilização de um sistema de segurança para crianças inadequado para este veículo não protegerá corretamente o bebê ou a criança. Corre-se o risco de que sofra ferimentos graves ou fatais.

SEGURANÇA DE CRIANÇAS: instalação do banco para crianças (3/3)

O quadro abaixo apresenta informações de acordo com a legislação vigente, recomendadas para o transporte de crianças.

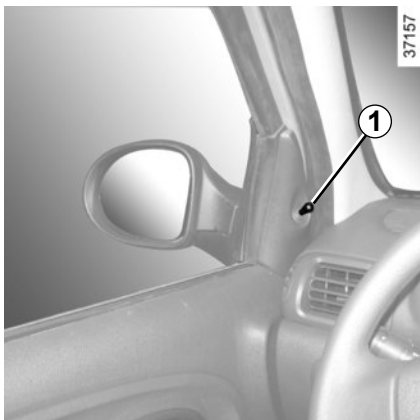
Tipo de banco para crianças (Versão de quatro portas)	Idade da criança	Banco dianteiro do passageiro	Lugares traseiros laterais	Lugar traseiro central
Bebê-conforto ou Conversível (De costas para a estrada)	até 1 ano	X	U (2)	X
Cadeirinha (De frente para a estrada)	1 à 4 anos	X	U (3)	X
Banco de elevação ou “Buster”	4 a 7,5 anos	X	U (3)	X
Almofada elevadora ou cinto de segurança	acima de 7,5 anos	X	U (3)	X

X = Banco não recomendado/autorizado para a instalação de um dispositivo de retenção para crianças.

U = Banco que permite a fixação com o cinto de segurança de um banco para crianças comercial homologado.

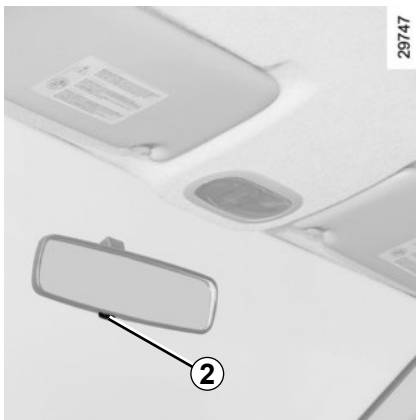
A Renault do Brasil não permite a montagem de dispositivos de retenção (cadeirinha/ bancos) para crianças no banco dianteiro visto que está equipado com air bag, isto porque em caso de acionamento o dispositivo poderá causar ferimentos graves.

RETROVISORES



Retrovisores externos de comando manual

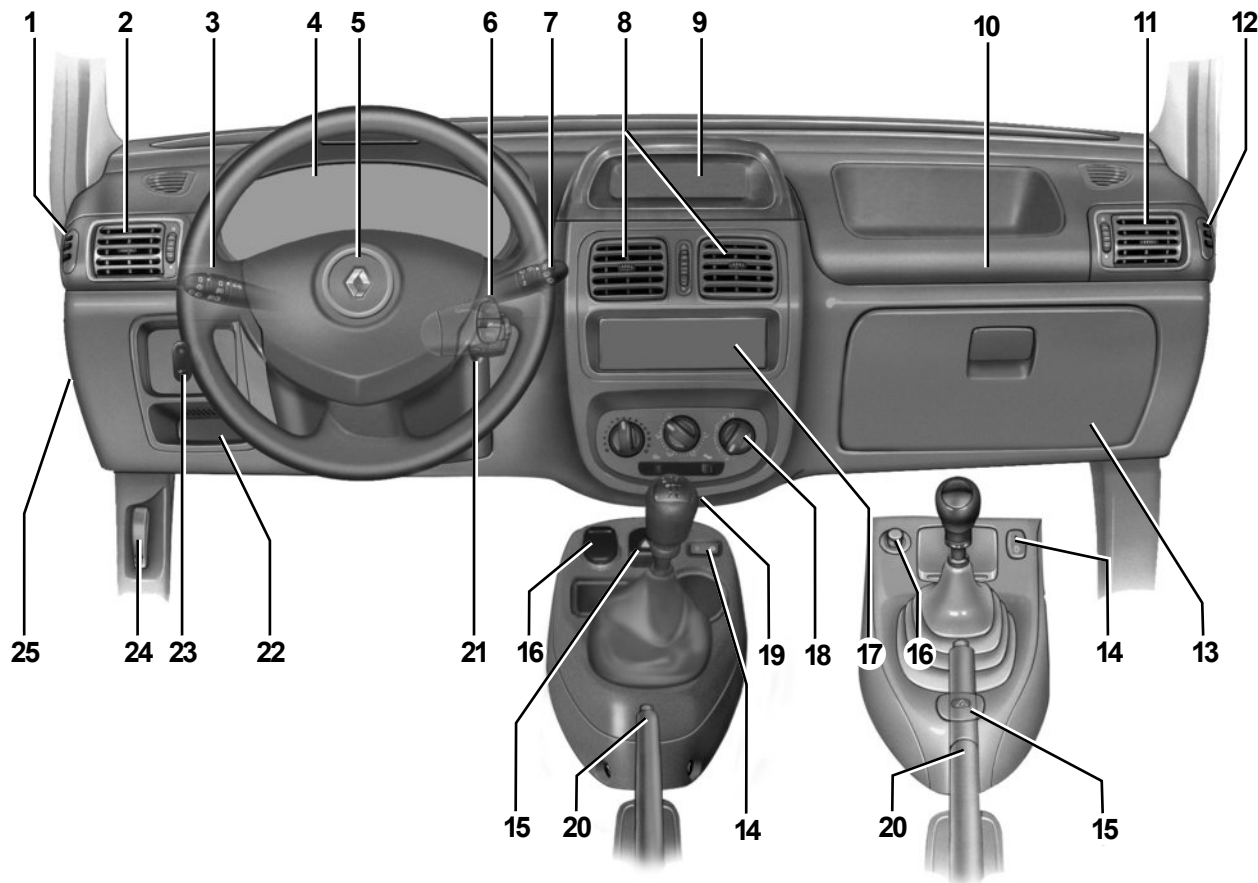
Para orientar o retrovisor, manuseie a alavanca **1**.



Retrovisor interno

É direcionável. Em condução noturna, para não ser ofuscado pelos faróis do veículo que o segue, manuseie a pequena alavanca **2** situada atrás do retrovisor.

POSTO DE CONDUÇÃO (1/2)



37203

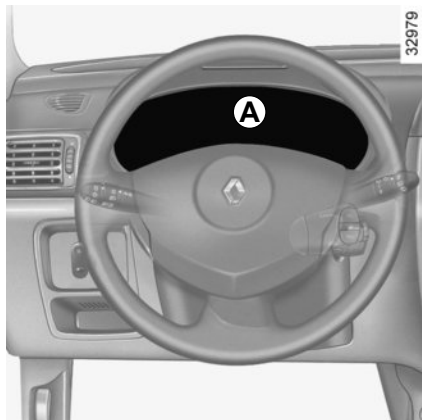
POSTO DE CONDUÇÃO (2/2)

A presença dos equipamentos descritos a seguir DEPENDE DA VERSÃO E DOS OPCIONAIS DO VEÍCULO, ASSIM COMO DO PAÍS DE COMERCIALIZAÇÃO.

- 1 Saída de ar para desembaçamento do vidro lateral.
- 2 Difusor de ar lateral.
- 3 Alavanca de:
 - indicadores de direção,
 - iluminação externa,
- 4 Painel de instrumentos.
- 5 Local para airbag do motorista e buzina.
- 6 Comando satélite.
- 7 Alavanca do limpador / lavador de vidros do para-brisa e do vidro traseiro.
- 8 Difusores de ar centrais.
- 9 Porta-objetos
- 10 Local para airbag do passageiro
- 11 Difusor de ar lateral.
- 12 Saída de ar para desembaçamento do vidro lateral.
- 13 Porta-luvas.
- 14 Comando de travamento elétrico das portas.
- 15 Comando das luzes de advertência (pisca alerta).
- 16 Tomada de acessórios.
- 17 Local para instalação de rádio ou porta-objetos
- 18 Comandos de climatização.
- 19 Alavanca de câmbio.
- 20 Freio de mão.
- 21 Interruptor de ignição.
- 22 Porta-objetos.
- 23 Comando de desembaçador de vidro traseiro.
- 24 Comando de destravamento do capô.
- 25 Tampa de fusíveis.

PAINEL DE INSTRUMENTOS: luzes indicadoras luminosas (1/2)

A presença e o funcionamento das luzes indicadoras **DEPENDEM DO EQUIPAMENTO DO VEÍCULO E DO PAÍS ONDE ELE É COMERCIALIZADO.**



Painel de instrumentos A: ilumina-se ao ligar a ignição.



A ausência de resposta visual ou sonora indica uma falha do painel de instrumentos. Isto exige uma parada imediata, compatível com as condições de circulação. Certifique-se de ter imobilizado corretamente o veículo e entre em contato com uma Oficina Autorizada.



Luz do indicador de direção esquerdo



Luz do indicador de direção direito



Luz indicadora de luz alta



Luz indicadora de luz baixa



Luz indicadora dos faróis dianteiros de neblina



Luz indicadora do sistema de bloqueio de partida

Consulte “sistema de bloqueio de partida” no capítulo 1.



Luz indicadora de controle do sistema antipoluição

Nos veículos equipados, acende ao dar partida no motor e depois apaga.

- se ficar aceso continuamente, consulte o quanto antes uma Oficina Autorizada;
- se piscar, desacelere até desaparecer a intermitência. Consulte uma Oficina Autorizada assim que possível.

Consulte “Conselhos: antipoluição, economia de combustível, condução” no capítulo 2



Luz indicadora de alerta de nível mínimo de combustível

É apagada com o motor em funcionamento. Caso se acenda, ou ficar acesa, reabasteça logo que possível.



Luz indicadora de avaria eletrônica.

Acende ao ligar a ignição e apaga alguns segundos depois. Se acender em andamento, pode indicar avaria no calculador de injeção. Consulte uma Oficina Autorizada assim que possível.



Luz indicadora de pressão do óleo

É apagada com o motor funcionando. Se acender em movimento, pare imediatamente e desligue o motor. Verifique o nível de óleo. Se o nível estiver normal, isto provém de outra causa. Chame uma Oficina Autorizada.




Luz indicadora de carga da bateria

Deve ser apagada com o motor funcionando. Se acender em movimento, isto indica sobrecarga ou descarga do circuito elétrico. Pare e chame uma Oficina Autorizada.

PAINEL DE INSTRUMENTOS: luzes indicadoras luminosas (2/2)

A presença e o funcionamento das luzes indicadoras DEPENDEM DO EQUIPAMENTO DO VEÍCULO E DO PAÍS ONDE ELE É COMERCIALIZADO.



 **Luz indicadora de acionamento de freio de mão e luz indicadora de detecção de incidente no circuito de freio**

Se acender, verifique se o freio de estacionamento está totalmente desapertado; se estiver, este acendimento significa que há uma descida de nível nos circuitos. Pode ser perigoso prosseguir a viagem. Chame uma Oficina Autorizada.



Luz indicadora de alerta de temperatura do líquido de refrigeração

Se acender em movimento, significa um aumento da temperatura do líquido de refrigeração. Pare e deixe o motor funcionando em marcha lenta por um ou dois minutos; a temperatura deve baixar. Caso contrário, pare o motor e deixe-o esfriar antes de verificar o nível de líquido de refrigeração e o estado de limpeza do radiador. Se tudo estiver normal, então o incidente tem uma outra causa. Chame uma Oficina Autorizada.



Luzes indicadoras de assistência à economia de combustível

São acesas para recomendar a mudança a uma marcha superior (seta para cima) ou inferior (seta para baixo).



Luz indicadora de desembaçamento do vidro traseiro



Luz indicadora de antibloqueio das rodas

Acende ao ligar a ignição e depois apaga passados alguns segundos. Se não se apagar após ligar a ignição ou caso se acenda em movimento, sinaliza uma falha do sistema de antibloqueio de rodas. O sistema de freios estará então assegurado como em um veículo não equipado com sistema ABS. Consulte rapidamente uma Oficina Autorizada.



Luz indicadora de airbag

Acende ao ligar a ignição e se apaga alguns segundos depois. Se não ligar quando a ignição é ligada ou piscar, sinaliza uma falha do sistema. Consulte rapidamente uma Oficina Autorizada.

PAINEL DE INSTRUMENTOS: visores e indicadores



Conta-giros 1 (rpm x 1000)

O conta-giros possui quatro áreas, identificadas com cores diferentes, que permitem ao motorista realizar uma condução mais econômica.

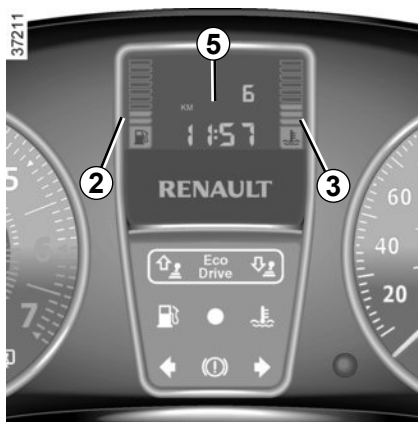
Área Branca A: Área de regime em marcha lenta (veículo parado).

Área Verde B: Área de menor consumo.

Área Amarela C: Área de melhor desempenho.

Área vermelha D: Área de “não utilização” (corte de injeção).

Para maiores detalhes, consultar “conselhos de condução” no capítulo 2.



Indicador de nível de combustível 2

O número de traços acesos indica o nível de combustível. Quando o nível atinge o mínimo, não há qualquer traço exibido e a luz indicadora de nível mínimo de combustível se acende.

Indicador de temperatura do líquido de refrigeração 3

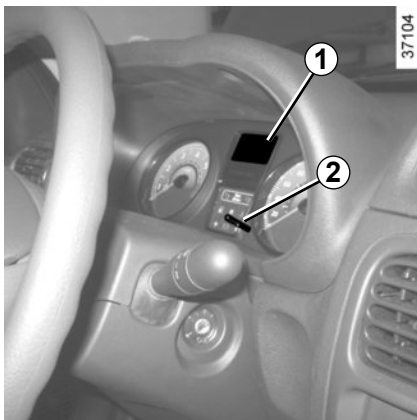
O número de traços iluminados depende da temperatura do motor. Somente é caso para alerta caso acendam todos os traços.



Velocímetro 4 (km/h)

Computador de bordo 5

Consulte o parágrafo “Computador de bordo” nas páginas seguintes.



Visor 1

Botão de sinalização de partida e de reinício do hodômetro parcial 2

Para reiniciar o hodômetro parcial, o visor deve estar selecionado em “hodômetro parcial”.

Pressione demoradamente o botão 2.

Botão de seleção da informação mostrada 2

Percorra as seguintes informações (conforme a versão do veículo) por pressões sucessivas no botão 2:

- hodômetro total;
- hodômetro parcial;
- combustível consumido;
- consumo médio;
- consumo instantâneo;
- autonomia previsível;
- distância percorrida;
- velocidade média;

As páginas seguintes mostram exemplos de indicações possíveis.

Interpretação de alguns valores mostrados após último ponto de referência

Os valores de consumo médio, autonomia e velocidade média são cada vez mais significativos e estáveis à medida que aumenta a distância percorrida desde o último ponto de referência.

Nos primeiros quilômetros, após o último ponto de referência, pode constatar que a autonomia aumenta em movimento. Isto é devido ao fato desta autonomia levar em conta o consumo médio realizado desde o último ponto de referência. Ora o consumo pode diminuir quando:

- o veículo sai de uma fase de aceleração,
- o motor atinge a temperatura de funcionamento (sinalização de partida: motor frio),
- você passa de uma circulação urbana para uma circulação em estrada.

Por consequência, se o consumo médio diminui, a autonomia aumenta.

Assim como o consumo médio aumenta com o veículo parado em marcha lenta. Isto é normal, já que o sistema leva em conta o combustível consumido em marcha lenta.

Reinicialização manual dos parâmetros de computador de bordo: selecione um dos parâmetros do computador de bordo e pressione o botão 2 até o valor exibido ser zero.

Observação: a reinicialização é automática se a capacidade de alguma das memórias for ultrapassada ou quando a bateria do veículo for desligada (após revisão ou troca da mesma)

COMPUTADOR DE BORDO (2/3)

A exibição das informações descritas a seguir **DEPENDE DO EQUIPAMENTO DO VEÍCULO E DO PAÍS DE DESTINO.**

Exemplos de seleção da exibição ao pressionar sucessivamente 2

Interpretação da exibição selecionada



26047



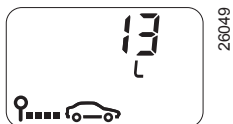
a) **Hodômetro total** da distância percorrida.



26048



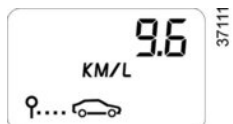
b) **Hodômetro parcial** da distância percorrida.



26049



c) **Combustível consumido** (em litros) desde o último ponto de referência.



37111



d) **Consumo médio** (em Km/L) desde o último ponto de referência.
Este valor é exibido após percorrer cerca de 400 metros e leva em consideração a distância percorrida e o combustível consumido após o último ponto de referência.

COMPUTADOR DE BORDO (3/3)

Exemplos de seleção da exibição ao pressionar sucessivamente 2

Interpretação da exibição selecionada



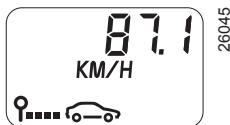
e) Consumo instantâneo (em Km/L)
Este valor é exibido após atingir a velocidade de 25 km/h.



f) Autonomia presumida com o combustível existente no tanque (em km).
Este valor é exibido após percorrer cerca de 400 metros e considera o consumo médio realizado desde o último ponto de referência.



g) Distância percorrida (em km) desde o último ponto de referência.



h) Velocidade média (em km/h) desde o último ponto de referência
Valor exibido após percorrer cerca de 400 metros.

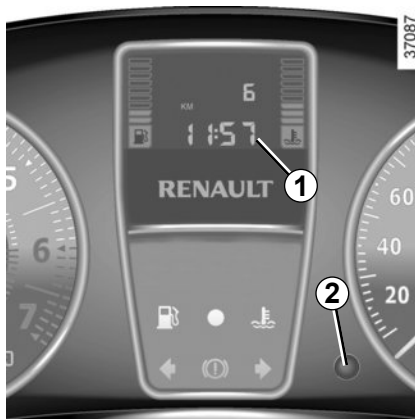
DIREÇÃO ASSISTIDA/ RELÓGIO

Não mantenha o volante totalmente virado para qualquer dos lados, até o batente, com o veículo parado.



Nunca desligue o motor em uma descida, nem de maneira geral em movimento (supressão da assistência).

Com o motor desligado ou em caso de avaria do sistema, sempre é possível girar o volante. O esforço a ser feito será ainda maior.



Relógio 1, acerto das horas

Com a ignição ligada, Com a ignição ligada, selecione o visor **1** na função do hodômetro total e do relógio. Pressione longamente o botão **2** para entrar no modo de ajuste do relógio. Há duas possibilidades de acertar o horário:

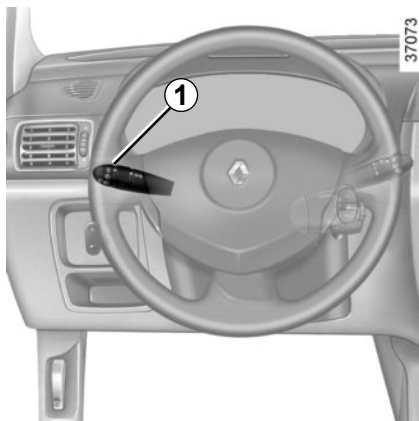
- uma pressão longa no botão **2** permite uma passagem rápida das horas e dos minutos;
- pressões breves no botão **2** permitem um acerto do horário minuto a minuto.

Em caso de interrupção da alimentação elétrica (bateria desligada, fio de alimentação cortado, etc.), os valores indicados pelo relógio deixam de ser confiáveis. É conveniente proceder o acerto do relógio.



Por segurança, recomendamos que realize estas correções com o veículo parado.

ILUMINAÇÃO E SINALIZAÇÃO EXTERNAS



Lanternas

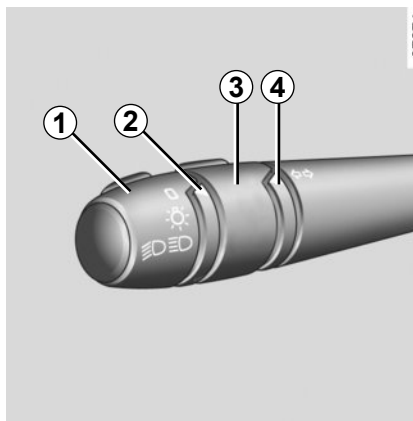


Gire a extremidade da alavanca **1** até o símbolo ficar na direção do marcador **2**.



Antes de iniciar uma viagem noturna: verifique o bom funcionamento do equipamento elétrico e regule os faróis (se não circular em condições de carga habituais).

De maneira geral, verifique se os faróis não estão ocultos (sujeira, lama, neve, transporte de objetos que os possam tapar, etc.).



Luz baixa

Gire a extremidade da alavanca **1** até o símbolo ficar na direção do marcador **2**.

É acesa uma luz indicadora no painel de instrumentos.



Luz alta

Com os faróis baixos acesos, puxe a haste **1** para si (uma luz indicadora acende no painel de instrumentos).

Para voltar à posição de luz baixa, puxe de novo o manípulo na sua direção.



Faróis dianteiros de neblina

Gire o anel central **3** da haste até o símbolo ficar na direção do marcador **4**.

O farol de neblina só funciona se a iluminação externa estiver ligada. Uma luz indicadora acende no painel de instrumentos.

Não se esqueça de desligar estes faróis assim que não necessite mais deles para não incomodar os outros motoristas.



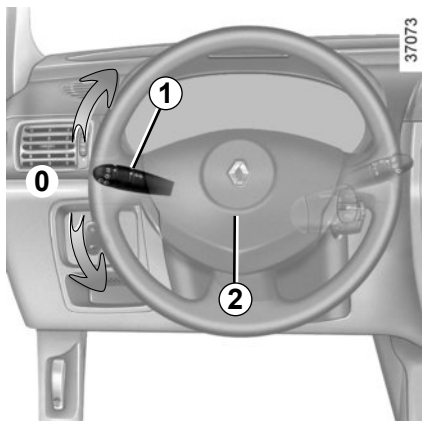
Desligamento

Leve a alavanca **1** à sua posição inicial.

Alarme sonoro de esquecimento da iluminação

Ao abrir as portas dianteiras com a iluminação ligada e o motor desligado, é disparado um sinal sonoro para sinalizar que os faróis continuam acesos (para evitar a descarga da bateria, etc.).

SINALIZAÇÕES SONORAS E LUMINOSAS



Sinais luminosos

Para fazer um sinal de luzes, puxe a haste **1** para si.

Buzina

Pressione a almofada central do volante **2**.

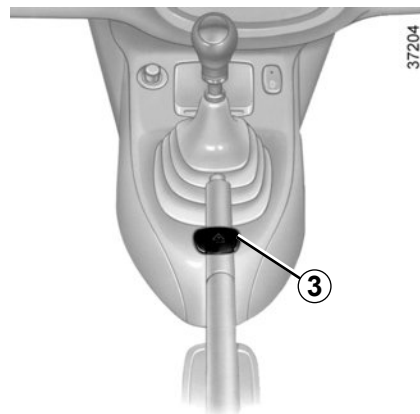


Setas indicadoras de direção

Manuseie a haste **1** no plano do volante e no sentido que deseja virar o mesmo.

Ao soltar a haste e virar o volante, esta volta automaticamente a posição inicial **0**.

Na condução em auto-estrada, a rotação do volante geralmente é insuficiente para repor automaticamente a haste na posição **0**. Existe uma posição intermediária na qual você deve manter a haste durante a manobra.



Luzes de advertência

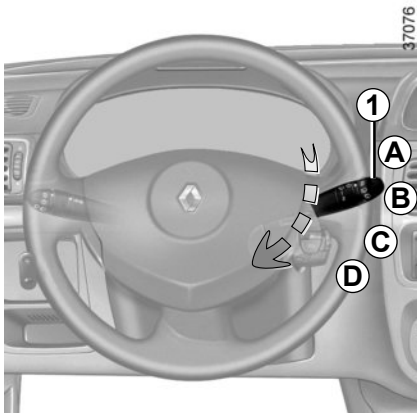
Pressione o interruptor **3**.

Este dispositivo aciona simultaneamente os quatro indicadores de direção laterais.

Deve ser utilizado somente em caso de perigo, para alertar os outros motoristas de que:

- foi obrigado a parar em local anormal ou proibido;
- está em condições de condução particulares.

LIMPADOR DE VIDROS, LAVADOR DO VIDRO DIANTEIRO



Limpador do vidro dianteiro

Com a ignição ligada, manobre a haste **1**:

- **A parado**
- **B atuação intermitente**
Entre dois varrimentos, as palhetas param durante alguns segundos.
- **C varrimento contínuo lento**
- **D varrimento contínuo rápido.**



Lavador do vidro dianteiro

Com a ignição ligada, puxe a haste **1** em sua direção.

Uma ação breve aciona o lavador de vidros e provoca também um movimento de vai e vem do limpador de vidros.

Uma ação prolongada ativa, além do lavador de vidros, bem como, três movimentos de vai e vem no limpador de vidros



Antes de executar qualquer atividade no para-brisa (lavar o veículo, limpar o gelo, limpar o para-brisa...), coloque a alavanca **1** na posição **A** (parado).

Há risco de ferimentos e/ou de deterioração.



No momento das intervenções no compartimento do motor, assegure-se de que a haste do limpador de vidros esteja na posição **A** (parada).

Risco de ferimentos.

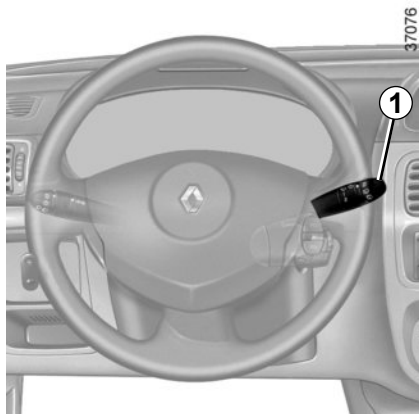
Com temperaturas muito baixas, verifique se as palhetas dos limpadores de vidros não estão imobilizadas pelo gelo (risco de aquecimento do motor).

Inspeção o estado das palhetas. Devem ser substituídas assim que sua eficácia diminua. Limpe regularmente o para-brisa.

Se você desligar a ignição antes da parada do limpador de vidros (posição **A**), as palhetas param em qualquer posição.

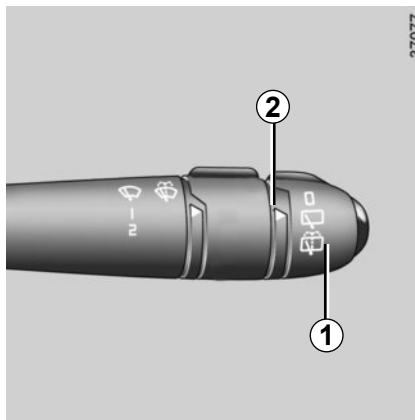
Ao voltar a ligar a ignição, desloque simplesmente a haste **1** para a posição **A** para levar à posição depurada.

LIMPADOR DE VIDROS, LAVADOR DO VIDRO TRASEIRO/ DESEMBAÇAMENTO



Limpador de vidros traseiro

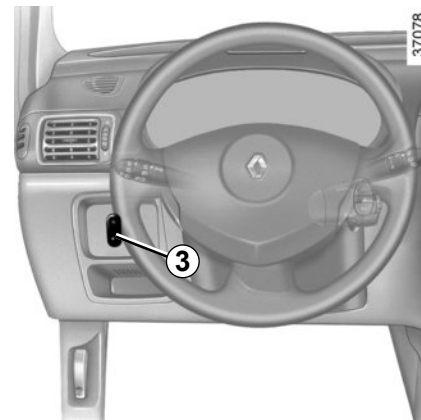
Com a ignição ligada, gire a extremidade da haste **1** até o símbolo ficar na direção do marcador **2**.



Limpador-lavador de vidros traseiro

Com a ignição ligada, gire a extremidade da haste **1** até o símbolo ficar na direção do marcador **2**.

Ao soltar a haste, esta volta à posição do limpador do vidro traseiro.



Vidro traseiro com desembaçador

Com o motor funcionando, pressione a tecla **3** (a luz indicadora acende no painel de instrumentos).

Esta função assegura o descongelamento/desembaçamento do vidro traseiro. A parada de funcionamento ocorre:

- automaticamente após 15 minutos de funcionamento;
- ou pressionando novamente a tecla **3** (a luz indicadora se apaga).

Desembaçamento do para-brisa:

Consulte o parágrafo “Ar condicionado” no capítulo 3.

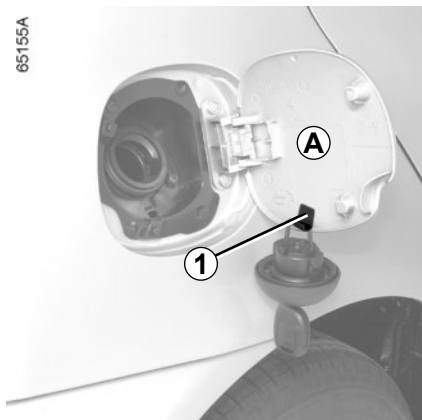
Antes de utilizar o limpador do vidro traseiro, verifique se nenhum objeto transportado pode impedir o livre funcionamento da palheta.

Com tempo muito frio, verifique se as palhetas do limpador de vidros não estão imobilizadas pelo gelo (risco de aquecimento do motor).

Inspecione o estado das palhetas. Devem ser substituídas assim que sua eficácia diminua. Limpe regularmente o vidro traseiro.

TANQUE DE COMBUSTÍVEL (1/2)

65155A



Capacidade útil do tanque: cerca de 50 litros.

Durante o reabastecimento, existe um porta-tampa **1** no batente da tampa.



Nunca lave a zona de reabastecimento com um lavador de alta pressão.

Qualidade do combustível

Utilize somente gasolina tipo C, gasolina aditivada ou álcool etílico hidratado (etanol).

Lembre-se sempre de verificar e encher o tanque de partida a frio, com gasolina, preferencialmente aditivada (este tanque não pode conter álcool).

Em viagens para fora do país não abasteça em hipótese alguma com gasolina com chumbo ou gasolina pura com octanagem inferior a 95 octanos.

No caso de dúvidas, consulte um concessionário.

Quando mudar o combustível de gasolina para etanol e vice-versa, saiba que o sistema de injeção de combustível necessita de alguns quilômetros para adaptar-se à nova alimentação.

Utilize um combustível de boa qualidade que respeite as normas em vigor em cada país e obrigatoriamente conforme as indicações da etiqueta A situada na tampa do tanque de combustível.

Atenção: As barras de indicação de combustível no painel de instrumentos (especialmente a indicação mínima) podem apresentar grandes variações dependendo da quantidade de combustível abastecido.



A tampa de reabastecimento: é específica. Se tiver que substituí-la, certifique-se de que seja idêntica à tampa original.

Dirija-se a uma Oficina Autorizada.

Nunca manuseie a tampa na proximidade de uma chama ou fonte de calor.

TANQUE DE COMBUSTÍVEL (2/2)



Odor persistente de combustível

No caso de sentir um odor persistente de combustível:

- pare o veículo conforme as condições de circulação e desligue a ignição;
- ative o sinal de alerta e peça aos ocupantes que saiam do veículo e se mantenham afastados da zona de circulação;
- chame uma Oficina Autorizada.



É rigorosamente proibida qualquer intervenção e/ou modificação do sistema de alimentação de combustível (caixas eletrônicas, cabamentos, circuito de combustível, injetor, tampas de proteção, etc.), por razões de segurança (exceto quando efetuadas por pessoas qualificadas da rede autorizada).

Reabastecimento de combustível

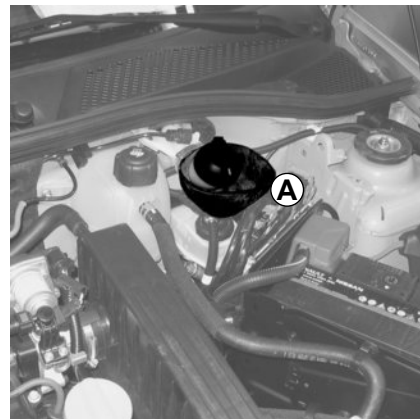
Para reabastecer seu veículo, retire a chave da ignição. Introduza a pistola, para empurrar a válvula até o batente antes de iniciar o reabastecimento (caso contrário, existe o risco de espirros e salpicos de combustível).

Seu tanque estará cheio após a parada automática da pistola (são permitidos ainda dois novos disparos, no máximo). Não ultrapasse este ponto a fim de preservar um volume de expansão e evitar vazamentos.

No momento do reabastecimento de combustível, tenha cuidado para não entrar água. A válvula e a respectiva zona periférica devem permanecer limpas.



No momento das intervenções perto do motor, proceda com cuidado, pois pode estar quente. Além disto, o ventilador do motor pode entrar em funcionamento a qualquer instante. Risco de ferimentos.



Sistema de partida a frio

Tanque secundário de gasolina para veículos com sistema Hi-Flex A

Para realizar o abastecimento de combustível no sistema de partida a frio A, o reservatório está localizado no compartimento do motor.

Este reservatório tem capacidade de aproximadamente 0,75 litros

Para partida a frio, mantenha o tanque A sempre abastecido, com gasolina aditivada, evitando o derramamento

Capítulo 2: Condução

(recomendações de utilização ligados à economia e ao meio ambiente)

Rodagem/Interruptor de ignição	2.2
Partida, parada do motor.	2.3
Particularidades da versão flex-fuel	2.4
Alavanca de câmbio	2.5
Freio de mão	2.5
Recomendações: controle de poluição, economia de combustível, condução.	2.6
Meio ambiente.	2.9
Dispositivos de correção e assistência à condução	2.10

RODAGEM/ INTERRUPTOR DE IGNIÇÃO

Condução

Até 1.000 km, não ultrapasse 130 km/h na troca de marcha mais elevada ou 3.500 rpm. Sempre respeitando o código de trânsito vigente.

No entanto, só após aproximadamente 3.000 km, seu veículo irá proporcionar todo seu desempenho.

Periodicidade das revisões: consulte o documento de manutenção do seu veículo.



Interruptor de ignição

Posição «Stop» St

Posição no qual o motor se encontra desligado.

Posição “Acessórios” A

Com a ignição desligada, os acessórios eventuais (rádio, etc.) continuam funcionando.

37158

Posição “Marcha” M

A ignição está ligada, você pode colocar o motor para funcionar.

Posição “Partida” D

Se o motor não funcionar, volte a chave para trás, antes de acionar de novo o motor de partida. Solte a chave assim que o motor funcione.

PARTIDA, PARADA DO MOTOR

Partida do motor

Para facilitar a partida, mantenha a ignição ligada (posição M) durante alguns segundos antes de acionar o motor de partida.

Certifique-se que o sistema antiarranque não está ativado. Para mais informações, consulte, no capítulo 1, o SISTEMA ANTIARRANQUE.

Em dias mais frios e quando utilizar etanol hidratado no tanque do veículo, poderá ser necessário manter o motor de partida acionado alguns segundos a mais para acionar seu veículo, não se preocupe, pois isso é normal. Em caso de dificuldades, consulte um concessionário autorizado.

Veículos equipados com caixa de câmbio automática

Antes de dar a partida, posicione a alavanca na posição N ou P.

Consulte o parágrafo «caixa de câmbio automática» no capítulo 2.

Injeção a gasolina

Motor frio ou quente

- Acione o motor de partida **sem acelerar**.
- Solte a chave assim que o motor começa a funcionar.

Parada do motor

Com o motor em marcha lenta, gire a chave para a posição «Stop» **St**.

Quando há um aquecimento excessivo do motor o ventilador de refrigeração do líquido do radiador é acionado. Este pode continuar funcionando por alguns minutos, mesmo após parada do motor.



Ao se afastar do veículo, nunca deixe a chave no interior se tiver crianças, idosos, incapazes ou animais dentro, mesmo que por pouco tempo.

Eles poderiam colocar em perigo a si próprios e a outras pessoas, acionando o motor ou os equipamentos (como, por exemplo, os levantadores de vidros) ou ainda travar as portas.

Risco de ferimentos graves.

Nunca desligue a ignição antes do veículo estar completamente parado; a parada do motor suprime as funções de assistência: freios, direção, etc., e dos dispositivos de segurança passiva como os air bags.

PARTICULARIDADES DA VERSÃO FLEX-FUEL

Condições de funcionamento de seu veículo, como:

- circular muito tempo com a luz indicadora de combustível na reserva acesa;
- utilizar gasolina com chumbo; ou etanol fora das especificações (Combustível “batizado”)
- utilizar aditivos para lubrificantes ou combustível não recomendados pelo fabricante.

Ou irregularidades de funcionamento como:

- sistema de ignição com defeito, falta de combustível ou velas desconectadas, provocando falhas de ignição ou arranques durante a condução;
- perda de potência;

provocam o aquecimento excessivo do catalisador e, por isto, diminuem sua eficácia, **podendo ainda provocar sua destruição ou danos térmicos no veículo.**

Se constatar irregularidades de funcionamento acima descritas, dirija-se, assim que possível, a uma Oficina Autorizada para mandar executar os reparos necessários.

Apresentando regularmente o veículo a uma Oficina Autorizada de acordo com a periodicidade de manutenção prescrita no documento de manutenção, poderão ser evitados esses incidentes.

Problemas de partida

Verifique se o seu reservatório de partida a frio não está vazio.

Em caso de dificuldades, para evitar danos ao catalisador do seu veículo, **não insista** com tentativas de partida (seja utilizando o motor de arranque ou empurrando ou puxando o veículo), **sem identificar e corrigir a causa do problema.**

Caso contrário, não insista em dar a partida no motor e chame uma Oficina Autorizada.

Abastecimento

Após um abastecimento com mudança de combustível, de gasolina para etanol ou vice-versa, conduza o veículo por uma distância de 7 a 10 km ou, no mínimo, por 10 minutos para que o sistema de injeção de combustível identifique e se adapte ao novo combustível, evitando problemas na partida do motor e perda de desempenho.

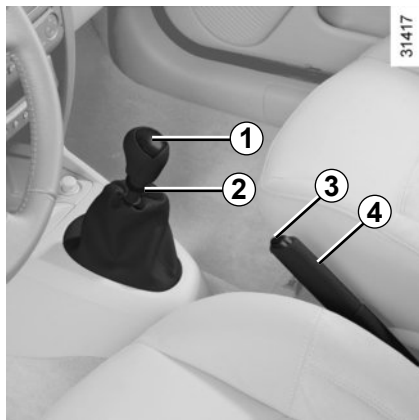
Se o veículo ficar imobilizado por falta de combustível, abasteça o veículo com o mesmo tipo de combustível que havia previamente no tanque (gasolina ou etanol).

Caso seja necessário abastecer o veículo com um combustível diferente do que havia previamente no tanque poderão ocorrer os problemas citados acima.”



Não estacione nem ligue o motor em locais onde substâncias ou materiais combustíveis, tais como capim ou folhas secas, possam entrar em contato com um sistema de escape quente.

ALAVANCA DE CAMBIO, FREIO DE MÃO



Alavanca de câmbio

Para engrenar a marcha ré (com o veículo parado)

coloque a alavanca em ponto-morto e respeite o desenho gravado no punho **1** ou, de acordo com o veículo, levante o anel **2** até tocar o punho para engrenar a marcha anterior.

As luzes de marcha ré acendem logo que a marcha é engatada, com a ignição ligada.

Freio de estacionamento

Para soltar

Puxe a alavanca **4** levemente para cima, pressione o botão **3** e baixe a alavanca até o piso.

Se o veículo circular com o freio de mão levemente travado, a luz indicadora vermelha do painel de instrumentos permanecera acesa.

Para travar

Puxe a alavanca **4** para cima e assegure-se de que o veículo esteja bem imobilizado.

Em seguida enfrene uma marcha (1ª ou marcha ré).



Uma eventual colisão no quadro sob o piso do veículo (por ex., contato com um meio-fio, uma calçada mais elevada ou qualquer outro objeto que se encontre no solo) na parte inferior do veículo, pode danificá-lo (por ex. deformação de um eixo, etc.).

Para evitar o risco de acidente, verifique seu veículo em uma Oficina Autorizada.



Durante a circulação, o freio de estacionamento deve estar completamente liberado (luz indicadora vermelha apagada); caso contrário, existe o risco de aquecimento excessivo ou mesmo de deterioração.



Com o veículo parado e/ou conforme o grau de inclinação e a carga do veículo, pode ser necessário puxar a alavanca mais dois dentes e engrenar uma marcha (1ª ou marcha ré).

RECOMENDAÇÕES: controle de poluição, economia de combustível, condução (1/3)

Por sua concepção, pelas suas regulagens de origem e pelo seu consumo moderado, o seu veículo atende às normas antipoluição vigentes. Seu veículo participa ativamente na redução de emissão de gases poluentes e na economia de energia. No entanto, os níveis de emissão de gases poluentes e consumo do veículo também dependem de você. Assegure a correta manutenção e utilização de seu veículo.

Conservação

É importante notar que a não observância das normas de controle de poluição pode expor você à ação punitiva das autoridades. Além disto, a substituição das peças do motor ou do sistema de alimentação e escapamento, por outras não recomendadas pela montadora, pode modificar a conformidade do seu veículo às regulamentações de controle de poluição.

Execute, em uma Oficina Autorizada, as regulagens e ajustes de seu veículo conforme as instruções do programa de manutenção: você terá ao seu dispor todos os recursos materiais que permitem garantir as regulagens originais de seu veículo.

Regulagens do motor

- **ignição:** não necessita nenhuma regulagem.
- **velas:** as condições ótimas de consumo, de rendimento e de desempenho exigem que sejam rigorosamente obedecidas às especificações estabelecidas por nossos Serviços Técnicos.

Na substituição das velas, utilize as marcas, tipos e classificações especificadas para seu motor. Para isso, consulte uma Oficina Autorizada.

- **marcha lenta:** não necessita nenhuma regulagem.
- **filtro de ar:** um cartucho sujo diminui o rendimento. É preciso substituí-lo.

Conselhos de condução econômica

O conta-giros **1** possui quatro áreas, identificadas com cores diferentes, que permitem ao motorista realizar uma condução com consumo de combustível mais econômico.

Área Branca A: Área de regime em marcha lenta (veículo parado). Durante a condução, o indicador não deve permanecer nesta área, para evistar que o motor pare.



Área Verde B: Área de menor consumo. Acelere suavemente, realize trocas de rápidas, de uma marcha a outra e suba as marchas mais altas, o antes possível, para assegurar que o ponteiro detenha-se nesta área, onde o consumo é menor.

Área Amarela C: Área de melhor desempenho. Entretanto, esta área não é recomendada para uma condução econômica, pois aqui o consumo é maior.

Área vermelha D: Área de “não utilização” (corte de injeção).

Durante a condução, para otimizar o consumo, faça uso do conta-giros na área verde juntamente com o computador de bordo em consumo instantâneo.

RECOMENDAÇÕES: controle de poluição, economia de combustível, condução (2/3)

Contribui com a economia de combustível

Conforme a versão do veículo, a fim de otimizar o consumo, uma luz indicadora no painel de instrumentos informa você sobre o melhor momento para engatar a marcha superior ou a marcha inferior:



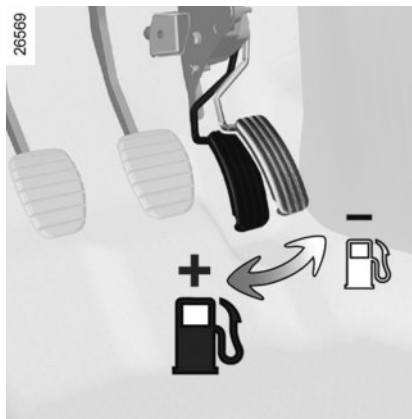
engate a marcha superior;



engate a marcha inferior.

Condução

- Melhor do que aquecer o motor com o veículo parado é fazer o aquecimento conduzindo com suavidade até alcançar a temperatura normal.
- A velocidade custa caro.
- A condução “esportiva” custa caro: prefira uma condução “moderada”.
- Freie o menos possível, avaliando corretamente a distância que o separa de um obstáculo ou curva, muitas vezes bastará deixar de apertar o acelerador.
- Evite acelerações bruscas.
- Nas trocas intermediárias, não estique demais as marchas do motor.
Utilize sempre a marcha mais elevada possível, sem, no entanto, fadigar o motor.



- Numa subida, ao invés de tentar manter a velocidade, não acelere mais que em terreno plano: de preferência, mantenha a mesma posição do pé no acelerador.
- Dupla embreagem e aceleração antes de parar o motor são inúteis nos veículos modernos.
- Intempéries, estradas inundadas.

Controle dos gases de escapamento

O sistema de controle dos gases de escapamento permite detectar as anormalidades de funcionamento no dispositivo de controle de poluição do veículo.

Essas anormalidades podem causar emissões de substâncias nocivas ou danos mecânicos.



Esta luz indicadora no painel de instrumentos indica eventuais falhas no sistema:

Ela acende ao ligar a chave de ignição e apaga ao dar partida no motor.

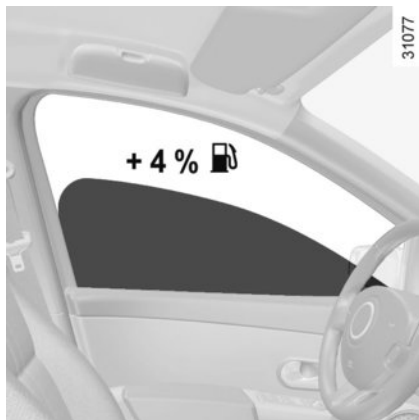
- Se ficar acesa continuamente, consulte o quanto antes uma Oficina Autorizada;
- se piscar, desacelere até desaparecer a intermitência. Consulte uma oficina Autorizada assim que possível.



Caro condutor, utilize obrigatoriamente os tapetes adaptados ao veículo, que se engancham aos elementos instalados previamente e verifique regularmente sua fixação. Não sobreponha vários tapetes.

Risco de emperramento dos pedais.

RECOMENDAÇÕES: controle de poluição, economia de combustível, condução (3/3)



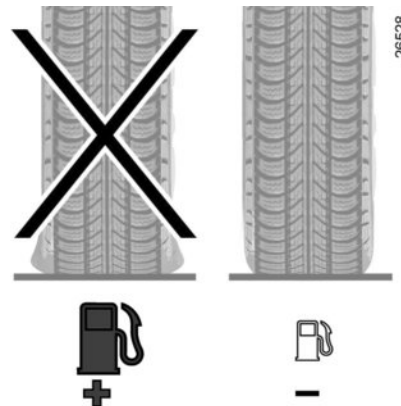
Conselhos para utilização

- Energia elétrica do veículo «é combustível», desligue todos os dispositivos elétricos cujo uso não seja realmente essencial. **Porém** (segurança antes de tudo), acenda as luzes toda vez que a visibilidade exigir (ver e ser visto).
- Utilize preferencialmente os difusores de ar. Trafegar com os vidros abertos a 100 km/h implica: acréscimo de 4 % no consumo de combustível.

- **Nos veículos equipados com ar-condicionado**, é normal que se constate um aumento do consumo de combustível (especialmente em tráfego urbano) durante sua utilização. Para os veículos equipados com ar-condicionado sem modo automático, desligue o sistema quando não precisar mais dele.

Conselhos para reduzir o consumo e, dessa forma, contribuir para a preservação do meio ambiente:

- Se o veículo permanece estacionado em situação de muito calor ou sob o sol, considere ventilar durante alguns minutos para eliminar o ar quente antes de dar a partida.
- Evite o enchimento de combustível até a boca; isso evita que ele transborde.
- Não mantenha o bagageiro de teto montado se não estiver em uso.
- Para o transporte de objetos volumosos é melhor utilizar um reboque.
- Para rebocar um trailer, considere a utilização de um defletor homologado e não se esqueça de regulá-lo.



- Evite a utilização «porta a porta» (percursos curtos com paradas longas), pois o motor nunca atinge a temperatura ideal.

Pneus

- Uma pressão insuficiente aumenta o consumo.
- O uso de pneus não recomendados pode aumentar o consumo.



Não circule em estradas inundadas, se a altura da água ultrapassar a borda inferior dos aros da roda

MEIO AMBIENTE



Seu veículo foi concebido para respeitar o meio ambiente durante toda sua vida útil:

Seu veículo está equipado com um sistema antipoluição que inclui o catalisador, a sonda lambda e o filtro de carvão ativado (este impede a emissão de vapores de combustível provenientes do tanque).

Os motores com sistema Hi-Flex foram desenvolvidos para funcionar tanto com gasolina como com álcool em qualquer proporção (álcool etílico hidratado carburante e gasolina sem chumbo).

O seu veículo está em conformidade com o PROCONVE - Programa de Controle de Poluição do Ar por Veículos Automotores.

Contribua para a conservação do meio ambiente!

Não misture ao lixo doméstico às peças substituídas em seu veículo (bateria, filtro de óleo, filtro de ar) e os vasilhames de óleo (vazios ou com óleo queimado).

Procure os locais de descarte adequados.

Respeite a legislação local.

Reciclagem

O seu veículo é constituído, em sua maioria, de peças recicláveis e integra peças fabricadas com materiais reciclados.

95% das peças plásticas que compõem o seu veículo têm uma marca que identifica o principal material que as compõe. Desse modo a marcação permite fazer uma triagem das peças desmontadas e assim otimizar a reciclagem de cada uma delas.

DISPOSITIVOS DE CORREÇÃO E AUXÍLIO À CONDUÇÃO

Seu veículo está equipado com sistema **ABS (antibloqueio de rodas)**;



Estas funções constituem um auxílio suplementar em situações de condução crítica, para adaptar o comportamento do veículo ao tipo de condução.

Entretanto, as funções não intervem no lugar do motorista. **Não removem as limitações do veículo e nem devem servir de estímulo à condução em alta velocidade.**

Por isso, o sistema nunca poderá substituir a vigilância e a responsabilidade do motorista durante as manobras (o motorista deve estar sempre atento a situações imprevistas que possam ocorrer durante a condução).

ABS (antibloqueio de rodas)

No momento de uma frenagem intensa, o ABS permite evitar o bloqueio das rodas otimizando a distância de frenagem, mantendo o controle sobre o veículo.

Nestas condições, é possível desviar de obstáculos, mesmo com o freio acionado. Além disso, o sistema permite otimizar as distâncias de parada, mesmo que a aderência do piso seja precária (piso molhado, etc.).

A entrada em ação do dispositivo se manifesta por uma vibração do pedal do freio. O ABS não permite, em nenhum caso, aumentar os desempenhos “físicos” à aderência dos pneus ao solo. As regras de prudência devem ser **obrigatoriamente** respeitadas (distância entre veículos, etc.).

Em caso de emergência, o pedal do freio deve ser acionado a fundo, com uma **pressão forte e contínua**. Não é necessário agir com pressões sucessivas (bombeamento). O ABS modula o esforço aplicado no sistema de freios.

Irregularidades de funcionamento

– Se em movimento, a luz indicadora



for exibida no painel de instrumentos, **a frenagem é sempre assegurada**;

– Se as luzes indicadoras



forem exibidas no painel de instrumentos, **isto indica uma falha nos dispositivos de frenagem**.

Neste caso, o ABS é igualmente desativado.

Consulte uma Oficina Autorizada.

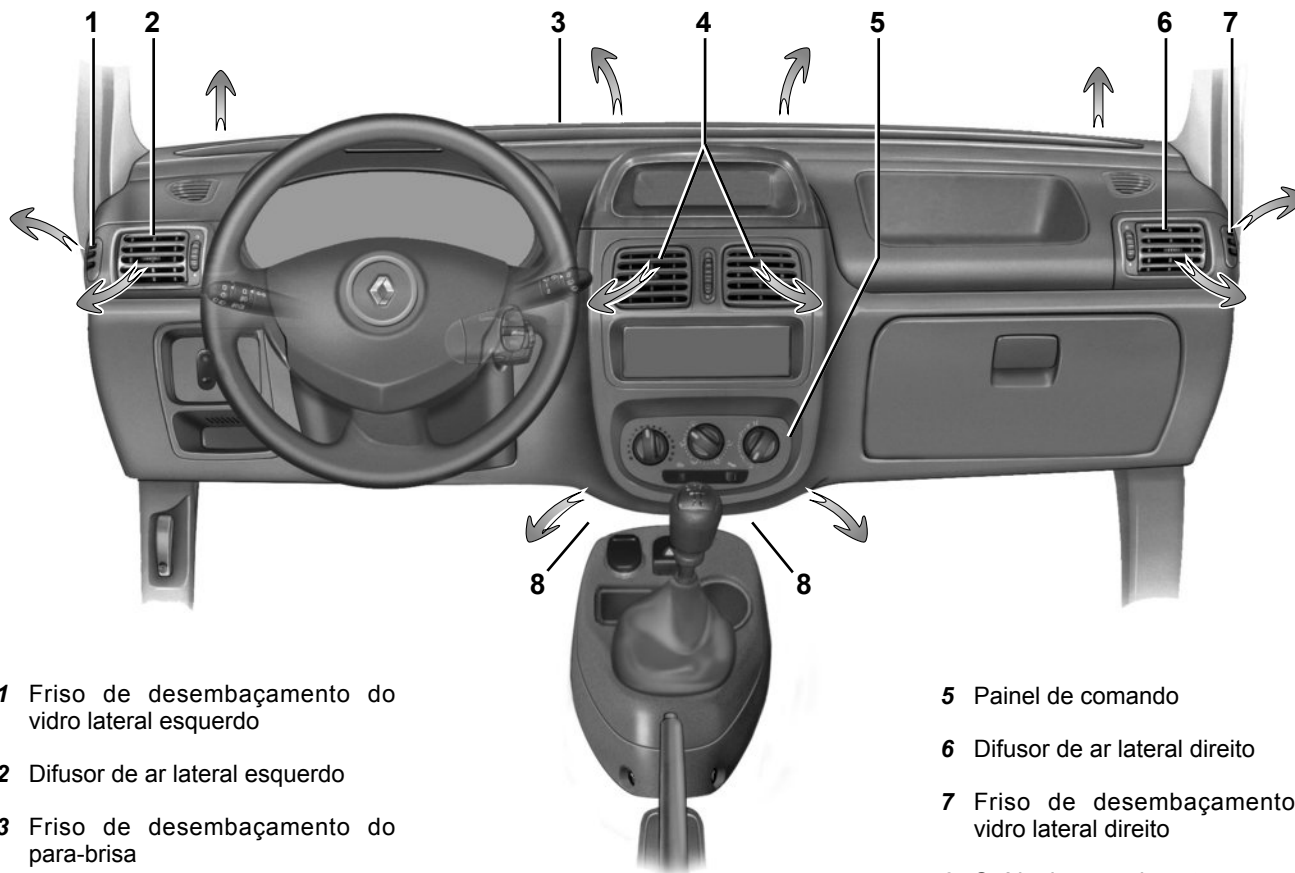


A frenagem de emergência reduz bruscamente a velocidade do veículo. Certifique-se de que essa ação esteja compatível com as condições de circulação do trânsito.

Capítulo 3: Seu conforto

Difusores de ar	3.2
Aquecimento e climatização	3.4
Ar condicionado.	3.6
Ar condicionado: informações e recomendações de utilização	3.9
Iluminação interna	3.10
Para-sol	3.10
Levantadores de vidros	3.11
Cinzeiro	3.12
Tomada de acessórios.	3.12
Porta-objetos, arrumações na cabine	3.13
Banco traseiro:	3.15
Porta-malas	3.16
Tampão traseiro.	3.16
Transporte de objetos no porta-malas.	3.17

DIFUSORES DE AR (saídas de ar)

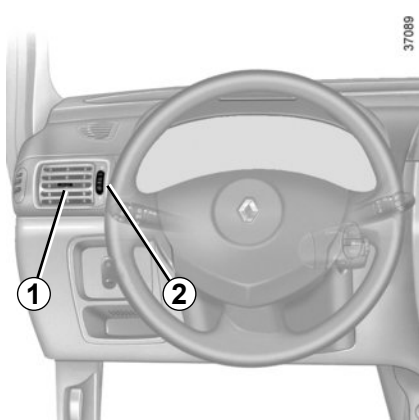


32978

- 1 Friso de desembaçamento do vidro lateral esquerdo
- 2 Difusor de ar lateral esquerdo
- 3 Friso de desembaçamento do para-brisa
- 4 Difusores de ar centrais

- 5 Painel de comando
- 6 Difusor de ar lateral direito
- 7 Friso de desembaçamento do vidro lateral direito
- 8 Saída de aquecimento para os pés

DIFUSORES



37089

Difusores de ar laterais

Fluxo

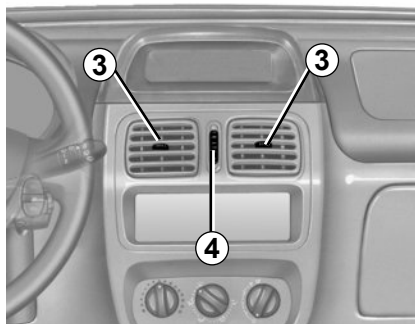
Manuseie o botão **2** (para além do ponto duro).

- : abertura máxima.
- : abertura mínima.

Orientação

Direita/esquerda: manobre a lingueta **1**.

Para cima/para baixo: oriente o difusor de ar para cima ou para baixo.



37090

Difusores de ar centrais

Fluxo

Manuseie o botão **4** (para além do ponto duro).

- : abertura máxima.
- : abertura mínima.

Orientação

Direita/esquerda: manobre as linguetas **3**.

Para cima/para baixo: oriente o difusor de ar para cima ou para baixo.

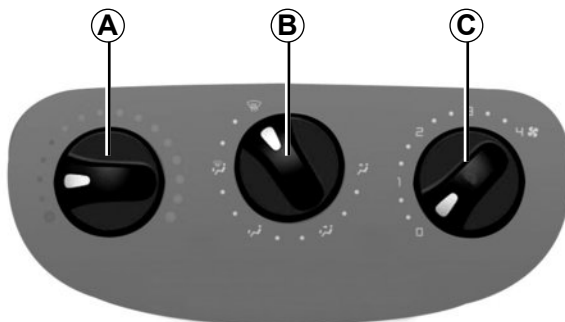
Para eliminar os maus odores em seu veículo, utilize exclusivamente dispositivos concebidos para isso. Consulte uma Oficina Autorizada.



Não introduza nada no circuito de ventilação do veículo (por exemplo, para eliminar um odor...).

Risco de deterioração ou de incêndio.

AQUECIMENTO - VENTILAÇÃO (1/2)



37085

Comandos

- A** Regulagem da temperatura do ar.
- B** Distribuição do ar.
- C** Regulagem da velocidade de ventilação.

Regulagem da temperatura do ar.

Gire o botão **A**.

Quanto mais o comando for posicionado para a direita, mais elevada é a temperatura.

Distribuição do ar na cabine

Gire o comando **B**.



O fluxo de ar é dirigido para os difusores de ar do painel de bordo.

O fechamento de todos os difusores de ar não é compatível com esta seleção.



O fluxo de ar é dirigido aos difusores de ar do painel de bordo e aos pés dos ocupantes.

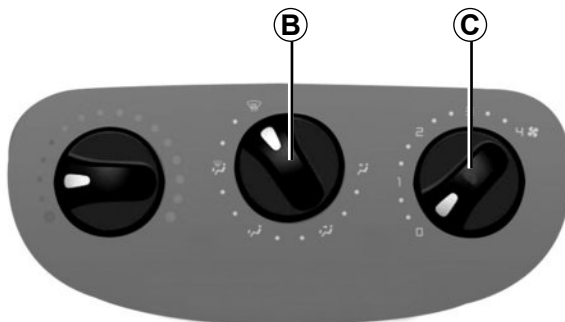


O fluxo de ar é dirigido principalmente aos pés dos ocupantes.



O fluxo de ar é dirigido a todos os difusores de ar, desembaçadores dos vidros laterais dianteiros, entradas de ar para desembaçamento do para-brisa e aos pés dos ocupantes.

AQUECIMENTO - VENTILAÇÃO (2/2)



Para maior eficácia, feche os difusores de ar do painel de bordo.

O fluxo de ar é dirigido, então, aos desembaçadores do para-brisa e dos vidros laterais dianteiros.

Regulagem da velocidade de ventilação

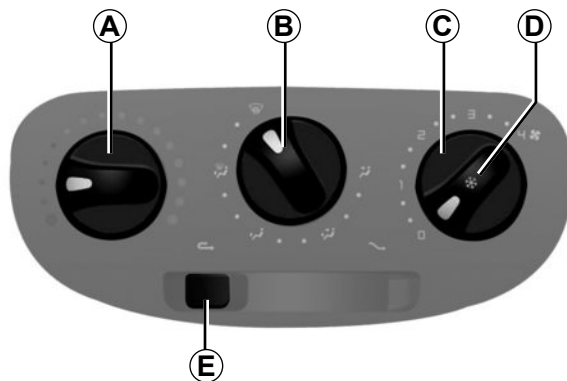
Gire o comando **C** de **0** a **4**.

Quanto mais para a direita estiver o comando, maior será a vazão de ar insuflado.

Se você desejar fechar totalmente a entrada e desligar o sistema, coloque o comando C na posição 0.

O sistema está parado: a velocidade de ventilação do ar na cabine é nula, com o veículo parado. Contudo, você pode sentir uma vazão de ar fraca devido ao deslocamento do veículo..

AR CONDICIONADO (1/3)



37080

Comandos

- A** Regulagem da temperatura do ar.
- B** Distribuição de ar.
- C** Regulagem da velocidade do ar.
- D** Luz indicadora do ar condicionado.
- E** Isolamento da cabine (reciclagem do ar).

Reciclagem de ar

Nestas condições, o ar entra na cabine e é reciclado sem admissão do ar externo.

A reciclagem do ar permite:

- isolar-se do ambiente externo (circulação em zonas poluídas, etc.);
- atingir mais rapidamente a temperatura desejada na cabine. Para voltar à posição “ar externo”, desloque o comando **E** à direita.

Regulagem da temperatura do ar

Gire o comando **A**.

À direita: temperatura máxima possível.

À esquerda: temperatura mínima possível.

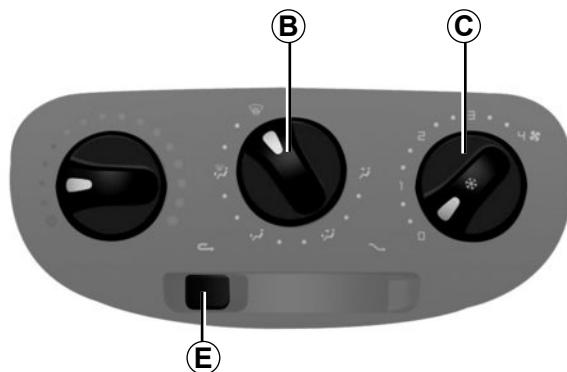
Regulagem da velocidade de ventilação

Gire o comando **C** de **0** a **4**.

Quanto mais para a direita estiver o comando, maior será a vazão de ar insuflado.

Se você desejar fechar totalmente a entrada e desligar o sistema, coloque o comando **C** na posição 0.

O sistema está parado: a velocidade de ventilação do ar na cabine é nula (veículo parado). Contudo, você pode sentir um pequeno fluxo de ar se o veículo estiver em movimento.



37080

Distribuição do ar na cabine

Gire o comando **B**.



O fluxo de ar é dirigido para os difusores de ar do painel de bordo. Nesta seleção, o fechamento dos difusores de ar não é compatível.



O fluxo de ar é dirigido aos difusores de ar do painel de bordo e aos pés dos ocupantes.



O fluxo de ar é dirigido principalmente aos pés dos ocupantes.



O fluxo de ar é dirigido a todos os difusores de ar, desembacadores dos vidros laterais dianteiros e para-brisas e aos pés dos ocupantes.



Todo o fluxo de ar é dirigido, para as entradas de ar para desembacamento do para-brisas e dos vidros laterais dianteiros.

Para obter a máxima eficácia, posicione o comando **C** em 4, feche os difusores de ar do painel de bordo e assegure-se de que esteja em posição de admissão do ar externo.

Nesta posição, o desembacamento do para-brisas e dos vidros laterais é mais eficaz se acionado juntamente com o ar condicionado.

Isolamento da cabine

Tecla **E** posicionada à esquerda

O funcionamento normal do sistema é obtido utilizando o ar externo.

A reciclagem do ar permite:

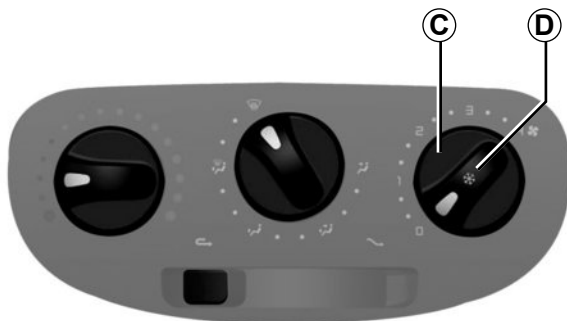
- isolar-se do ambiente externo (circulação em zonas poluídas, etc.);
- atingir mais rapidamente a temperatura desejada na cabine.

Essa função permite atingir mais rapidamente o nível de conforto desejado.

Esta tecla ativa ou desativa a reciclagem de ar. Nesta posição, o ar é tomado na cabine e reciclado sem admissão de ar externo.

A utilização prolongada da reciclagem o ar pode provocar o embaçamento dos vidros laterais e do para-brisas, além de odores devidos ao ar não renovado na cabine.

É recomendado passar ao funcionamento normal (ar externo); para isto, posicione o comando **E** à direita assim que a reciclagem do ar não seja necessária.



37080

Comandos do ar condicionado

O comando **D** determina o funcionamento ou a parada do ar condicionado.

O sistema **não entra em funcionamento** se o comando **C** estiver na posição **0**.

A utilização do ar condicionado permite:

- baixar a temperatura interior da cabine;
- reduzir o índice de umidade do ar que entra na cabine.

Observação: o ar condicionado pode ser utilizado em todas as condições, mas não funciona se a temperatura externa for muito baixa.

– Luz indicadora **D** apagada

O ar condicionado não está em funcionamento.

As regulagens passam a ser idênticas às de um veículo sem ar condicionado.

– Luz indicadora **D** acesa

O ar condicionado está em funcionamento.

Com tempo muito quente ou quando o veículo ficar estacionado ao sol, abra as portas durante alguns instantes para permitir a saída do ar superaquecido antes de dar partida e acionar o ar condicionado.

Para baixar mais rapidamente a temperatura dentro da cabine, utilize a função “isolamento da cabine”. Uma vez obtido o nível de conforto desejado, desative a função reciclagem.

Com o ar condicionado ligado, todos os vidros devem ser mantidos fechados para maior eficácia.

Irregularidades de funcionamento

– Não há produção de ar frio

Verifique o posicionamento correto dos comandos e o bom estado dos fusíveis. Se tudo estiver correto, desligue o ar condicionado (luz indicadora **D** apagada) e consulte uma Oficina Autorizada.

Em caso de anomalias de funcionamento, consulte uma Oficina Autorizada.

A utilização do ar condicionado provoca aumento do consumo de combustível (desligue-o quando não for mais necessário).

AR CONDICIONADO: informações e recomendações de utilização

Consumo

Quando o ar-condicionado está em funcionamento, é normal que aumente o consumo de combustível (sobretudo em tráfego urbano).

Desative o sistema quando não for mais necessário.

Recomendações para reduzir o consumo e preservar o meio ambiente:

Circule com os difusores de ar abertos e os vidros fechados.

Se o veículo permanece estacionado em situação de muito calor, ou sob o sol, mantenha os vidros abertos durante alguns minutos para eliminar o ar quente antes de dar a partida.

Manutenção

Consulte o documento de manutenção de seu veículo para conhecer as periodicidades de verificação.

Anomalias de funcionamento

De modo geral, em caso de irregularidade de funcionamento, consulte uma Oficina Autorizada:

- **Perda de eficácia de descongelamento, desembaçamento ou ar condicionado.** Isso pode ser proveniente da sujeira do cartucho do filtro da cabine;
- **sem produção de ar frio.** Verifique o posicionamento correto dos comandos e o bom estado dos fusíveis. Senão desligue o sistema.

Observação

Presença de água sob o veículo. Após a utilização prolongada do ar condicionado, é normal o aparecimento de água sob o veículo proveniente da condensação.



Não abra o circuito do fluido de refrigeração. É perigoso para os olhos e para a pele.

ILUMINAÇÃO INTERNA/ PARA-SOL



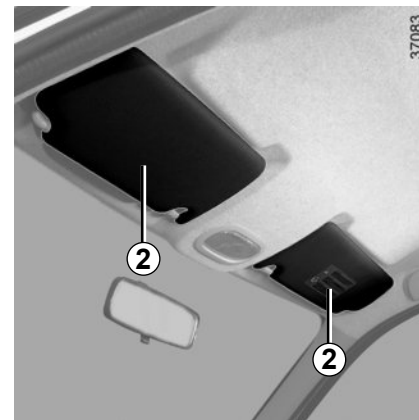
Luz de teto

Ao pressionar o interruptor **1**, você irá obter:

- uma iluminação contínua;
- uma iluminação comandada pela abertura de uma das portas dianteiras ou conforme a versão do veículo, de uma das quatro portas. Essa luz só apaga quando as portas estiverem corretamente fechadas;
- um desligamento contínuo.

Automatizações de funcionamento da iluminação interna (em algumas versões do veículo)

- o destravamento à distância das portas provoca a temporização da iluminação durante cerca de 30 segundos.
- se uma porta aberta (ou mal fechada) provocar a temporização da iluminação durante cerca de 30 minutos.
- se todas as portas estiverem fechadas e posicionadas em contato, há o desligamento progressivo da iluminação.

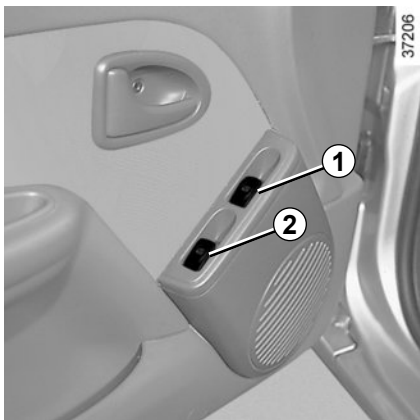


Para-sol dianteiro

Baixe o para-sol **2** na direção do para-brisa.

O para-sol do lado condutor possui um local para prender documentos, cartões, mapas, etc.

LEVANTADORES DE VIDROS



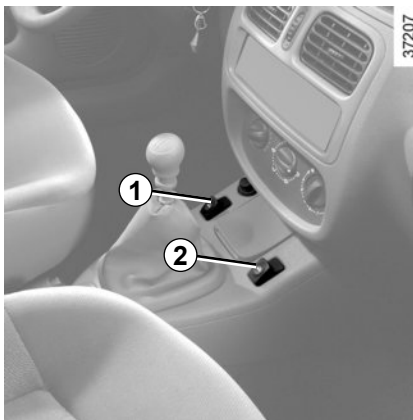
Levantadores de vidros dianteiros

(de acordo com a versão do veículo)

Com a ignição ligada, pressione a parte inferior do interruptor **1** ou **2**, para abaixar o vidro, ou a parte superior do interruptor **1** ou **2**, para levantar até a altura pretendida.

1 Lado do condutor;

2 Lado do passageiro.



Responsabilidade do motorista

Nunca deixe a chave de ignição no interior do veículo nem crianças, incapaz ou animais, ainda que por pouco tempo. Como resultado, podem colocar em perigo a si próprias e a outras pessoas, acionando o motor ou travar as portas.

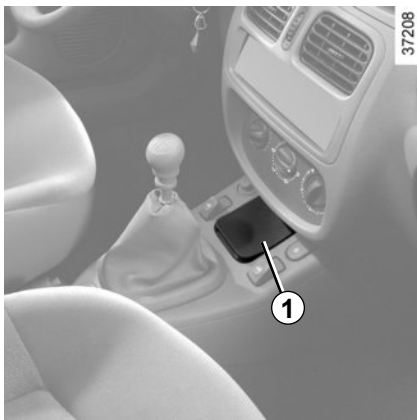
Risco de ferimentos graves.



Levantadores de vidros

Gire a manivela **3** para baixar ou subir o vidro, até a altura desejada

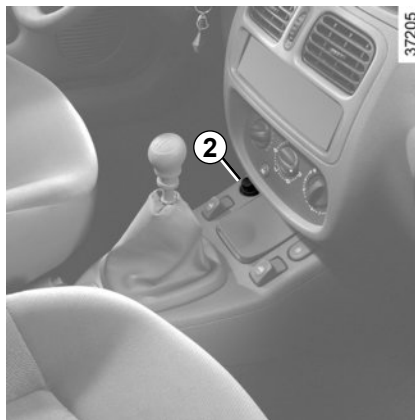
CINZEIRO, ACENDEADOR DE CIGARROS E TOMADA DE ACESSÓRIOS



Cinzeiro

Para abri-lo, levante a tampa **1**.

O cinzeiro é removível. Para esvaziá-lo, retire o conjunto de seu alojamento.



Tomada de acessórios 2

É prevista para a ligação de acessórios homologados pelos serviços técnicos da marca, cuja potência não exceda 120 wats (tensão 12V).



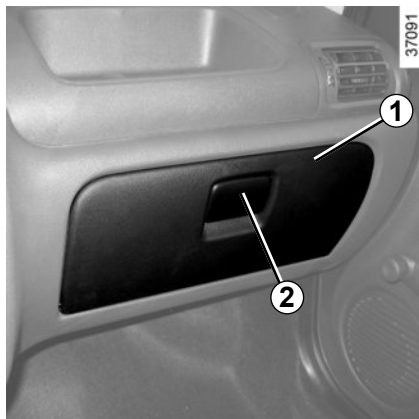
Caso seu veículo não esteja equipado com acendedor de cigarros ou cinzeiro, estes podem ser adquiridos no seu concessionário Renault.



Ligue apenas acessórios cuja potência máxima seja de 120 wats.

Há risco de incêndio.

PORTA-OBJETOS, ARRUMAÇÕES DA CABINE

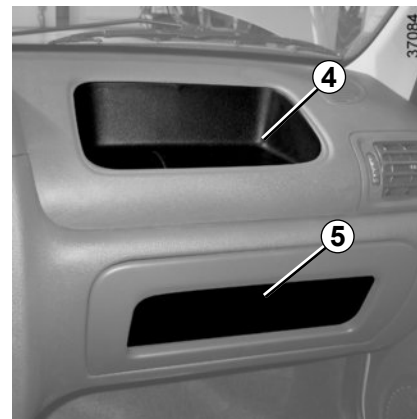


Porta-luvas do lado do passageiro 1

Para abrir, levante o comando 2.



Porta-objetos de console 3

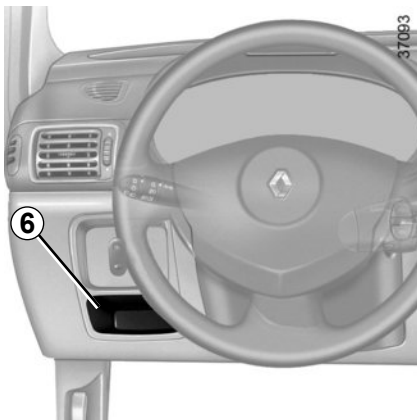


Porta-objetos 4 e 5



Não coloque objetos duros, pesados ou pontiagudos que ultrapassem o espaço disponível ou fiquem em má posição, nas disposições “abertas”, de modo que possam ser projetados sobre os ocupantes, em caso de curva, frenagem brusca ou colisão.

PORTA-OBJETOS, ARRUMAÇÕES NA CABINE



Porta-objetos do condutor 6



Porta-objetos de console central 7 e Porta copos 8



Porta-objetos de porta 9



Não se deve deixar nenhum objeto no piso (na área dianteira do motorista): em caso de frenagem brusca, os objetos podem deslizar para baixo dos pedais, impedindo sua utilização.

BANCO TRASEIRO (funcionalidade)



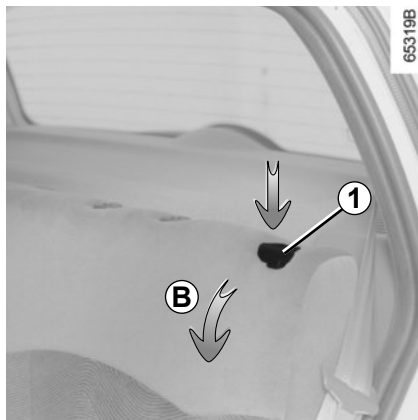
O assento e o encosto são dobráveis para permitir o transporte de objetos volumosos.

Para dobrar o assento

Levante o assento **A** contra os bancos dianteiros.

Os encostos podem ser dobrados para transportar objetos volumosos.

Abaixe completamente os apoios de cabeça traseiros (consulte “Apoios de cabeça traseiros”, no capítulo 1).



Para rebater o encosto

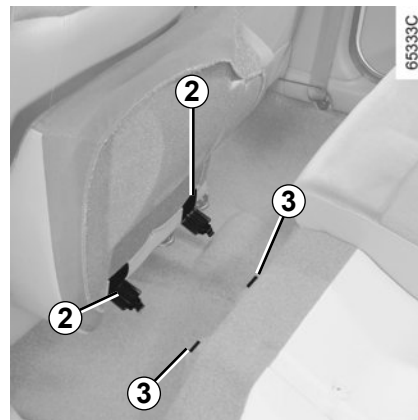
Retire os apoios de cabeça traseiros. Pressione o botão **1** e abaixe o encosto **B**.



Ao recolocar o encosto no lugar, assegure-se do seu travamento correto.

Em caso de utilização de capas para bancos, assegure-se de que estas não impeçam o travamento correto do encosto.

Verifique o posicionamento correto dos cintos de segurança. Volte a colocar os apoios de cabeça.



Para remover o assento

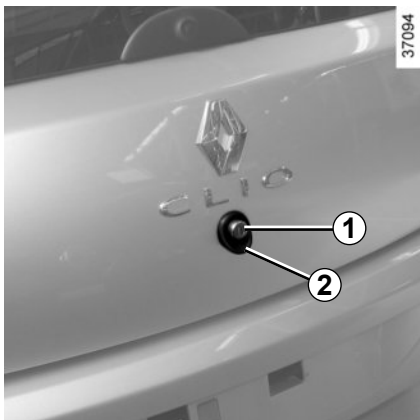
Levante o assento de forma a poder retirar as presilhas **2** do alojamento **3**.

Para recolocar o assento, proceda no sentido inverso. Assegure-se da colocação correta do assento.



Após cada manuseio do banco traseiro, verifique se os cintos de segurança traseiros estão bem posicionados e funcionam corretamente.

PORTA-MALAS, TAMPÃO TRASEIRO



Para abrir

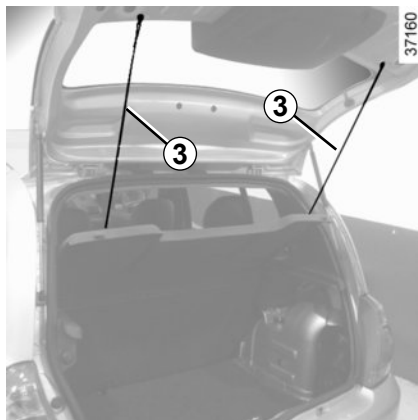
Destranque o veículo com a chave na fechadura.

Pressione o botão **1** e, em seguida, levante a tampa do porta-malas segurando-a pelo puxador **2**.

Para fechar

Baixe a tampa do porta-malas e pressione a parte externa da porta.

Coloque os objetos de modo que os mais pesados fiquem sempre apoiados no encosto do banco traseiro.



Extração

Para extrair, solte os dois cordões de sustentação **3**.



Levante ligeiramente o tampão e puxe na sua direção.

Para recolocar, proceda no sentido inverso ao da extração.



Não coloque objetos, sobretudo se forem pesados, duros ou pontiagudos, sobre o tampão traseiro.

Em caso de frenagem brusca ou acidental, estes objetos podem constituir um perigo aos ocupantes do veículo.

TRANSPORTE DE OBJETOS NO PORTA-MALAS

Sempre coloque os objetos a serem transportados de modo que os maiores fiquem apoiados contra:

- O encosto do banco traseiro, no caso de cargas normais (caso **A**).



- O banco dobrado, no caso de carga máxima (caso **B**).



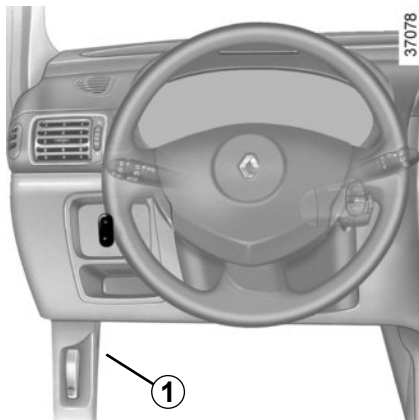
Sempre coloque os objetos mais pesados diretamente sobre o piso do porta-malas. A colocação dos objetos a serem transportados deve ser feita de modo que nenhum deles possa ser projetado sobre os ocupantes, em caso de frenagem brusca. Prenda os cintos de segurança dos assentos traseiros, ainda que não tenham ocupantes.



Capítulo 4: Manutenção

Capô	4.2
Nível de óleo do motor	4.3
visão geral	4.3
Nível de óleo motor	4.4
enchimento, reabastecimento	4.4
Troca de óleo do motor	4.5
Níveis	4.6
fluído de freios	4.6
Líquido de refrigeração do motor	4.7
reservatório dos lavadores de vidros	4.8
Filtros	4.8
Pressões de enchimento de pneus	4.9
Bateria	4.10
Manutenção da carroceria	4.11
Manutenção das guarnições internas	4.13

CAPÔ



Destramento do capô do motor

Para abrir, puxe a haste **1**.



Em caso de choque, ainda que ligeiro, contra a grelha frontal ou o capô, mande verificar logo que possível o sistema de destravamento do capô em uma Oficina Autorizada.

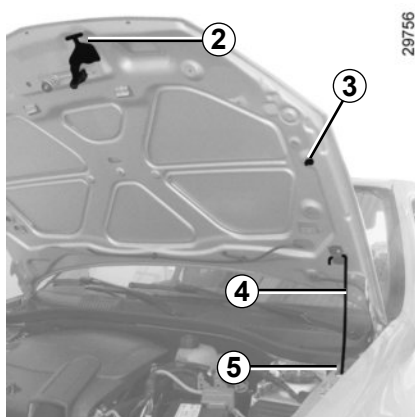


Ao realizar intervenções perto do motor, leve em conta que o mesmo pode estar quente. Além disso, o ventilador do motor pode entrar em funcionamento a qualquer instante. Há risco de ferimentos.

Destramento de segurança do capô

Para destravar, puxe a alavanca **2**.

Levante o capô, libere a vareta de suporte **4** de sua fixação **3** e, por segurança, é **obrigatório** colocar no local adequado **5**.



Fechamento do capô

Para voltar a fechar o capô, coloque de novo a vareta de suporte **4** na respectiva fixação **3**, segure o capô pela parte central dianteira, sustentando até 20 cm da posição de fechamento e solte. Ele irá se fechar pela ação de seu próprio peso.

Assegure-se de que está bem travado.



Assegure o travamento correto do capô.

Depois de qualquer intervenção no compartimento do motor, certifique-se que você não esqueça nada (pano, ferramentas, etc.).

De fato, estes podem danificar o motor ou provocar um incêndio.



Antes de abrir o capô, coloque a haste de limpa-vidros na posição "parado" (consulte "Limpa-vidros/lava-vidros dianteiro", no capítulo 1).

NÍVEL DE ÓLEO DO MOTOR: visão geral

Um motor consome óleo para lubrificação e refrigeração de partes móveis e é normal completar com óleo entre duas trocas.

No entanto, se após o período de rotação o óleo completado for superior a 0,5 litros a cada 1.000 km, consulte uma Oficina Autorizada.

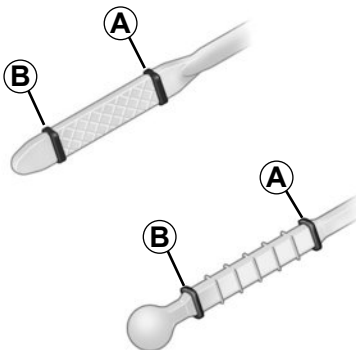
Periodicidade: verifique regularmente o nível do óleo e, sobretudo, sempre que iniciar uma viagem longa, para não correr o risco de danificar o motor.

Leitura do nível de óleo

A leitura deve ser feita com o veículo em piso horizontal e após parada prolongada do motor.

Para saber exatamente o nível do óleo e assegurar-se de que o nível máximo não foi ultrapassado (perigo de danificar o motor), é imperativo utilizar a vareta. Consulte as páginas seguintes.

O alerta no painel de instrumentos aparece apenas quando o óleo atinge o nível mínimo.



Leitura do nível com a vareta

- retire a vareta;
- limpe-a com um pano adequado sem fiapos;
- introduza a vareta até o batente
- retire novamente a vareta;
- verifique o nível: nunca deve estar abaixo de “mín.” **B**, nem acima de “máx.” **A**.

Após verificar o nível, tenha cuidado ao introduzir novamente a vareta até o batente.



O nível máximo de enchimento nunca deve ser ultrapassado **A**: risco de danificar o motor e o catalisador.

Caso o óleo apresente diminuição anormal ou repetida do nível, consulte uma Oficina Autorizada.

Ultrapassagem do nível máximo de óleo do motor

A leitura do nível só deve ser realizada com a vareta, conforme foi indicado anteriormente.

Se o nível máximo for ultrapassado, **não dê partida no motor do seu veículo** e entre em contato com uma Oficina Autorizada.

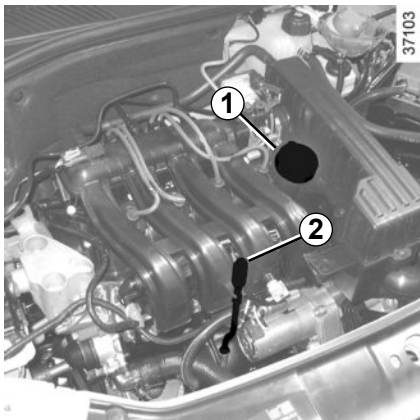
Para evitar que o óleo espirre, recomendamos utilizar um funil quando efetuar a operação de acréscimo ou de enchimento do óleo.



Quando for executar ações perto do motor, proceda com cuidado porque pode estar quente. Além disso, o ventilador do motor pode entrar em funcionamento a qualquer instante.

Há risco de ferimentos

NÍVEL DE ÓLEO DO MOTOR: enchimento, reabastecimento (1/2)



Enchimento/ Reabastecimento

O veículo deve estar em terreno horizontal, com o motor desligado e frio (por exemplo, antes da primeira partida do dia).

Qualidade do óleo de motor

Consulte o documento de manutenção de seu veículo.

Nunca ultrapasse o nível “**máx.**” e lembre-se de recolocar o bujão **1** e a vareta **2**.

- Desparafuse o bujão **1**;
- restabeleça o nível (a título de informação, a capacidade entre as marcas “mín.” e “máx.” da vareta **2** é de 1,5 a 2 litros, conforme o motor);
- aguarde cerca de 10 minutos para permitir que o óleo esorra;
- verifique o nível com a vareta **2** (conforme indicado anteriormente).

Após verificar o nível, tenha cuidado ao introduzir novamente a vareta até o bafente.

Para evitar que o óleo espirre, recomendamos utilizar um funil quando efetuar a operação de acréscimo ou de enchimento do óleo.

Qualidade do óleo de motor

Consulte o documento de manutenção de seu veículo.

A fim de evitar salpicos, recomendamos utilizar um funil ao efetuar o enchimento / reabastecimento de óleo.

NÍVEL DE ÓLEO DO MOTOR: enchimento, reabastecimento (2/2)/ TROCA DE ÓLEO

Troca de óleo do motor

Periodicidade: consulte o documento de manutenção de seu veículo.

Capacidades médias de esvaziamento

Consulte o documento de manutenção de seu veículo.

Qualidade do óleo do motor

Consulte o documento de manutenção de seu veículo.



Enchimento: ao completar o nível, tenha cuidado para não derramar óleo sobre as peças do motor (risco de incêndio). Não se esqueça de fechar corretamente o bujão, pois existe risco de incêndio caso haja espalhamento de óleo sobre as peças quentes do motor.

Caso o óleo apresente diminuição anormal ou repetida do nível, consulte uma Oficina Autorizada.



Quando for executar ações perto do motor, proceda com cuidado porque pode estar quente. Além disso, o ventilador do motor pode entrar em funcionamento a qualquer instante.

Há risco de ferimentos



Não ligue o motor em um local fechado: os gases de escape são tóxicos.

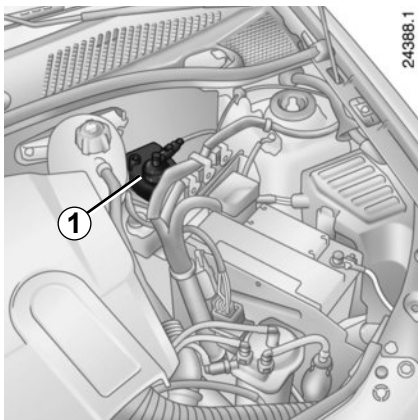


Troca de óleo do motor: se for necessário trocar o óleo com o motor quente, tenha cuidado, pois existem riscos de se queimar com o óleo quente.



No momento das intervenções no compartimento do motor, assegure-se de que a haste do limpador de vidros esteja na posição de parada. Risco de ferimentos.

NÍVEIS (1/2)



Fluido de freios

Deve ser verificado com frequência e sempre que sinta uma diferença, ainda que pequena, na eficácia do sistema de frenagem.

A verificação do nível é efetuada com o motor parado e em piso horizontal.



No momento das intervenções no compartimento do motor, assegure-se de que a haste do limpador de vidros esteja na posição de parada.
Risco de ferimentos.

Nível 1

Normalmente, o nível baixa à medida que as pastilhas de freio vão desgastando, mas nunca deve estar abaixo da cota de alerta “MINI”.

Reabastecimento

Sempre que intervenções sejam feitas no circuito hidráulico, o fluido deve ser substituído por um especialista.

Use obrigatoriamente um fluido aprovado pela assistência técnica (e em embalagem lacrada).

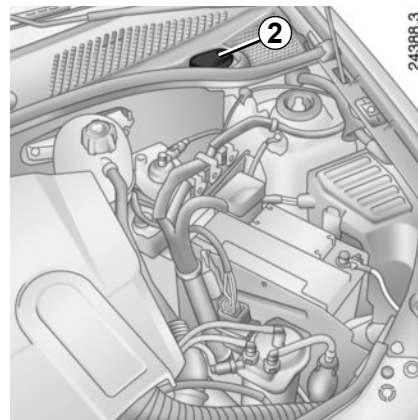
Periodicidade de substituição

Consulte o documento de manutenção de seu veículo.



Quando for executar intervenções perto do motor, proceda com cuidado. O motor pode estar quente e o ventilador pode entrar em funcionamento a qualquer instante.

Há risco de ferimentos



Reservatório do lavador de vidros

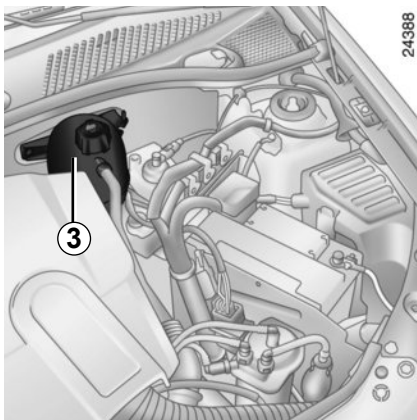
Reabastecimento: pela tampa 2.

Líquido: Água + produto lava-vidros (produto anticongelante no inverno).

Jatos: para orientar os jatos do lavador de vidro, gire a pequena esfera com auxílio de um objeto pontiagudo.

Em caso de descida anormal ou repetida do nível dos fluidos, consulte uma Oficina Autorizada.

NÍVEIS (2/2) / FILTROS



Líquido de refrigeração

O nível é medido **a frio** e deve ficar entre as marcas MINI e MAXI indicadas no reservatório **3**.

Complete o nível **a frio** antes que atinja a marca MINI.

A verificação do nível é efetuada com o motor parado e em piso horizontal.



Quando o motor estiver quente, não faça intervenções no circuito de refrigeração.

Há risco de queimaduras.

Periodicidade de substituição

Consulte o documento de manutenção de seu veículo.

Periodicidade de verificação do nível

Verifique regularmente o nível do líquido de refrigeração (a falta de líquido de refrigeração pode provocar graves danos no motor).

Se for necessário acrescentar óleo, utilize apenas produtos aprovados pela nossa assistência técnica que asseguram:

- proteção anticongelante;
- uma proteção contra corrosão do circuito de refrigeração.

Em caso de descida anormal ou repetida do nível do líquido de refrigeração, consulte uma Oficina Autorizada.



Quando for executar intervenções perto do motor, proceda com cuidado. O motor pode estar quente e o ventilador pode entrar em funcionamento a qualquer instante.

Há risco de ferimentos

Filtros

A substituição dos elementos filtrantes (filtro de ar, filtro de partículas, ...) está prevista nas operações de manutenção do veículo.

Periodicidade de substituição dos elementos filtrantes: consulte o documento de manutenção de seu veículo.

PRESSÕES DE ENCHIMENTO DOS PNEUS

Pressões de enchimento dos pneus a Frio - psi (bar)

Utilização Normal	
Dianteiro	35 (2,4)
Traseiro	32 (2,2)
Plena Carga	
Dianteiro	36 (2,5)
Traseiro	33 (2,3)
Estepe	36 (2,5)
Dimensões dos pneus	175/70 R13 175/65 R14

Segurança dos pneus e montagem de correntes

Consulte «pneus», no capítulo 5, para saber quais as condições de manutenção e, de acordo com as versões, qual a possibilidade de poder montar correntes nos pneus do seu automóvel.

Particularidade

Para os veículos utilizados com carga total (Peso Máximo Autorizado em Carga) **e com reboque**. A velocidade máxima está limitada a **100 km/h** e deve-se acrescentar **0,2 bars** à pressão dos pneus.

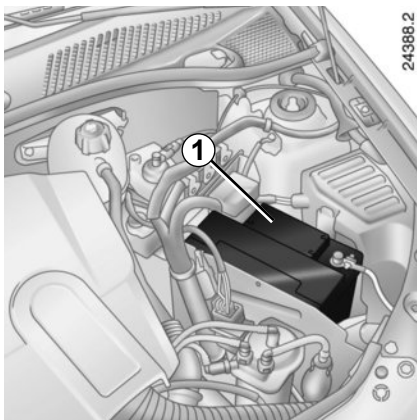
Para conhecer os pesos, consulte «pesos», no capítulo 6.



Quando for necessário substituir os pneus, recomenda-se que monte sempre um jogo de pneus da mesma marca, do mesmo tipo, da mesma dimensão e da mesma estrutura.

Eles devem: ser idênticos aos do equipamento original ou corresponder aos recomendados por uma Oficina Autorizada.

BATERIA



Está situada sob a tampa **1**.
Não necessita de manutenção.

Substituição da bateria

Devido à complexidade dessa operação, é aconselhável que seja feita em uma Oficina Autorizada.

Consulte a seção “Bateria: reparo” no capítulo 5.



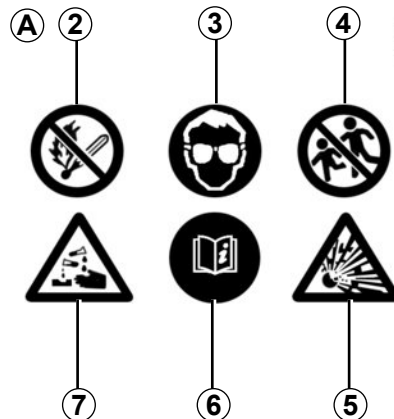
Quando for executar ações perto do motor, proceda com cuidado porque pode estar quente. Além disso, o ventilador do motor pode entrar em funcionamento a qualquer instante.

Há risco de ferimentos



Manuseie a bateria com cuidado, porque ela contém ácido sulfúrico que não deve entrar em contato com os olhos ou com a pele. Caso isso venha a acontecer, lave a zona afetada com bastante água. Se necessário, consulte um médico.

Mantenha a bateria longe de chamas, pontos incandescentes ou fagulhas: há risco de explosão.



Etiqueta A

Respeite as indicações apresentadas na bateria:

- **2** proibido chama aberta e proibido fumar;
- **3** proteção obrigatória dos olhos;
- **4** manter as crianças afastadas;
- **5** materiais explosivos;
- **6** consulte o manual de instruções;
- **7** materiais corrosivos.



A bateria é **específica**, desta forma, deve ser substituída por uma com as mesmas características. Consulte uma Oficina Autorizada.

MANUTENÇÃO DA CARROCERIA (1/2)

Um veículo bem cuidado permite conservá-lo durante mais tempo. Assim é recomendado cuidar regularmente do exterior do veículo.

Proteção contra agentes corrosivos

Embora sendo beneficiado por técnicas contra corrosão muito eficientes, seu veículo não deixa de estar sujeito à ação:

– agentes atmosféricos corrosivos

- poluição atmosférica (cidades e zonas industriais),
- salinidade da atmosfera (zonas marítimas, sobretudo em tempo quente),
- condições climáticas sazonais e higrométricas (sal espalhado pelas ruas no inverno, água de lavagem de ruas, etc.).

– agressões abrasivas

Poeiras atmosféricas e areia arastada pelo vento, lama, cascalho miúdo atirado por outros veículos, etc.

– de incidentes de circulação

Para não perder o benefício destas técnicas, um mínimo de precauções é imposto e que permite evitar certos riscos.

O que não deve ser feito

- Desengordurar ou limpar os elementos mecânicos, (por ex.: compartimento do motor), parte inferior da carroceria, peças com dobradiças (ex.: interior da tampa do tanque de combustível) e peças plásticas pintadas (por ex.: para-choques) com aparelhos de limpeza de alta pressão ou com a pulverização de produtos não-homologados pelos nossos serviços técnicos. Essa utilização sem as devidas precauções pode provocar oxidações ou mau funcionamento.
- Lavar o veículo ao sol ou com temperaturas abaixo de zero.
- Raspar lama ou sujeira para removê-las, sem umedecer previamente.
- Deixar acumular sujeira no exterior.

- Deixar aumentar a ferrugem a partir de pequenos esfolamentos acidentais.
- Remover manchas com solventes não selecionados pelos nossos serviços técnicos e que podem atacar a pintura.
- Trafegar frequentemente sobre a neve e a lama sem lavar o veículo, particularmente debaixo dos para-lamas e parte inferior da carroceria.



É proibido lavar com jato à alta pressão o compartimento do motor: risco de danificar os componentes elétricos/ eletrônicos do compartimento motor

MANUTENÇÃO DA CARROCERIA (2/2)

O que deve ser feito

- Mantenha uma certa distância dos outros veículos no caso de estrada com cascalhos, a fim de evitar danos à pintura.
- Providencie rapidamente os retoques em arranhões na pintura, para evitar a propagação da corrosão.
- Se o seu veículo tem garantia especial contra corrosão, não deixe de fazer as visitas periódicas para inspeção. Consulte o manual de manutenção do veículo.
- Respeite a legislação local sobre lavagem de veículos (por ex., não lavar o veículo na via pública).
- Respeite sempre as recomendações presentes nos aparelhos de limpeza à alta pressão (pressão e distância do jato).

- Lave frequentemente o veículo, **com o motor desligado**, utilizando os detergentes selecionados pelos nossos serviços (nunca produtos abrasivos) e esguichando abundantemente água sob pressão para remover:
 - produtos resinosos caídos das árvores ou poluições industriais;
 - **excrementos de aves** que produzem uma reação química com a pintura produzindo **uma rápida ação descolorante, podendo até provocar a descoloração da pintura**;
É **obrigatório** lavar imediatamente o veículo para eliminar estas manchas, pois é impossível fazê-las desaparecer com um simples polimento;
 - o sal, sobretudo nos para-lamas e na superfície inferior da carroceria, após circular em regiões onde foram espalhados produtos ou resíduos químicos;
 - a lama, nos para-lamas e na parte inferior da carroceria, onde forma pastas úmidas.

- Antes de passar o carro em um lavador com escovas de lavagem, coloque a alavanca do limpador de para-brisa na posição desligado (consulte «limpador de para-brisa, lavador de vidros», no capítulo 1). Verifique a fixação dos equipamentos exteriores, faróis adicionais, retrovisores e prenda com fita adesiva as palhetas dos limpadores de para-brisa.

Se o veículo estiver equipado com cabo de antena do rádio, retire-o.

Lembre-se de retirar a fita adesiva e repor o chicote da antena, após terminar a lavagem.

- Caso tenha sido necessário limpar os elementos mecânicos, dobradiças, etc., é imperativo protegê-los novamente com uma pulverização de produtos homologados pelos nossos Serviços Técnicos.

MANUTENÇÃO DAS GUARNIÇÕES INTERNAS (1/2)

Um veículo bem cuidado permite conservá-lo durante mais tempo. Assim é recomendado cuidar regularmente do interior do veículo.

Uma mancha sempre deve ser tratada rapidamente.

Qualquer que seja a origem da mancha, utilize **uma solução de água fria** (eventualmente morna) **com sabão natural**.

O emprego de detergentes (líquidos para louça, produtos em pó, produtos à base de álcool, etc.) é totalmente proibido.

Utilize um pano macio.

Enxágue e absorva o excedente.

Vidros de instrumentos

(ex.: painel de instrumentos, relógio, visor de temperatura externa, visor do rádio, etc.)

Utilize um pano macio ou algodão.

Se isto não for suficiente, utilize um pano macio (ou algodão) ligeiramente umedecido em água com sabão e, a seguir, limpe com um pano macio ou algodão úmido.

Finalize a limpeza **com cuidado** com um pano seco e macio.

O emprego de produtos a base de álcool é totalmente proibido.

Cintos de segurança

Devem ser conservados sempre limpos.

Utilize os produtos selecionados por nossa assistência técnica (oficina autorizada) ou água morna com sabão aplicada com uma esponja e, a seguir, seque com um pano.

O emprego de detergentes ou produtos químicos é proibido.

Tecidos (bancos, guarnição de portas, etc.)

Aspire **regularmente** os tecidos.

Mancha líquida

Utilize uma solução de água e sabão.

Absorva ou enxugue levemente (nunca esfregue) com ajuda de um pano macio, lave e absorva o excedente.

Mancha sólida ou pastosa

Remova **imediatamente** e com cuidado o excedente de material sólido ou pastoso com uma espátula (da borda para o centro, para evitar espalhar a mancha).

Limpe conforme indicado para uma mancha líquida.

Particularidade de bombons, gomas de mascar

Coloque um cubo de gelo sobre a mancha para cristalizar e proceda conforme indicado para uma mancha sólida.

Para qualquer recomendação de manutenção interna e/ou de resultado não satisfatório, consulte uma Oficina Autorizada.

MANUTENÇÃO DAS GUARNIÇÕES INTERNAS (2/2)

Desmontagem / montagem de equipamentos fixos instalados originalmente no veículo

Se tiver que retirar os equipamentos fixos para limpar a cabine (por exemplo, os tapetes), verifique se sempre os coloca de novo corretamente e no lado certo (os tapetes do motorista devem ser colocados no lado do motorista, etc.) e se os fixa utilizando elementos fornecidos com o equipamento (por exemplo, tapetes do motorista sempre devem ser fixados com a ajuda dos elementos de fixação pré-instalados).

Em todo o caso, e com o veículo parado, verifique se nada impede a condução (obstáculo no curso dos pedais, calcanhar preso no tapete, etc.).

O que não se deve fazer

É desaconselhável colocar objetos como desodorizadores, difusores de perfume... na altura dos difusores de ar, já que poderiam danificar o revestimento do painel de bordo.



É expressamente desaconselhado utilizar um aparelho de limpeza de alta pressão ou de pulverização no interior da cabine: sem cuidados de utilização, estes aparelhos poderiam, entre outras situações, prejudicar o bom funcionamento de componentes elétricos e eletrônicos presentes no veículo.



Capítulo 5: Recomendações práticas

Furo	5.2
Estepe	5.2
Bloco de ferramentas (macaco, chaves de roda, etc.)	5.3
Calota	5.3
Troca de roda	5.4
Pneus (segurança dos pneus, rodas, utilização no inverno).	5.5
Triângulo de segurança	5.7
Palhetas do limpador de vidros	5.8
Substituição de lâmpadas	5.9
Faróis dianteiros.	5.9
Faróis de neblina	5.10
Lanternas traseiras	5.11
Iluminação interna	5.13
Bateria	5.14
Controle remoto por radiofrequência: bateria	5.16
Fusíveis	5.17
Acessórios	5.20
Anomalias de funcionamento	5.21

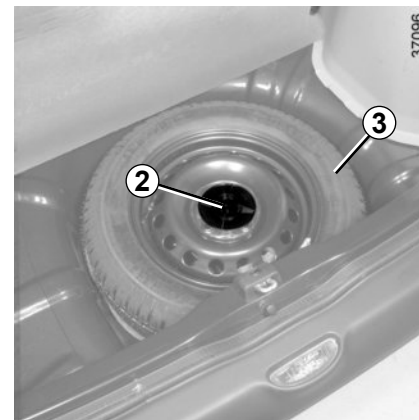
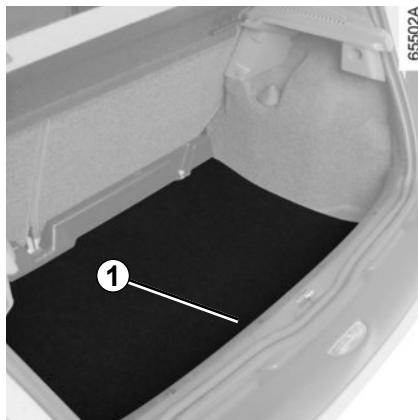
FURO, ESTEPE

Em caso de furo, haverá disponível um estepe.

Estepe 2

Para acessar o estepe:

- abra o porta-malas;
- levante o tapete do porta-malas pelo orifício **1**;
- desaperte a porca **2**;
- desencaixe o estepe **3**.



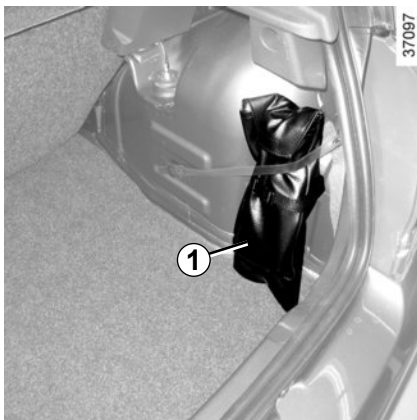
Se o estepe for conservado sem uso durante vários anos, é necessário verificá-lo na oficina para avaliar se está em condições adequadas para ser utilizado sem perigo.

Se o estepe vem com parafusos (guardados no porta-malas), utilize-os somente para o próprio estepe.

Veículos equipados com estepe menor que as outras quatro rodas:

- Nunca monte mais de um estepe em um mesmo veículo.
- Substitua o estepe, assim que possível, por uma roda da mesma dimensão que a original.
- A utilização deverá ser temporária, e a velocidade de circulação não pode superar a velocidade indicada na etiqueta situada na roda.
- A montagem do estepe pode modificar o comportamento habitual de seu veículo. Evite as acelerações ou desacelerações bruscas e reduza a velocidade nas curvas.
- Se tiver que utilizar correntes de neve, monte o estepe no eixo traseiro e verifique as pressões dos pneus.

BLOCO DE FERRAMENTAS/ CALOTAS



O bloco de ferramentas **1** encontra-se na lateral do porta-malas. Inclui um conjunto de ferramentas úteis para diferentes intervenções no veículo: macaco, chave de roda e chave de calota.

Macaco **2**

Contraia completamente o macaco antes de colocá-lo no respectivo alojamento.

Chave de rodas **3**

Permite apertar e desapertar os parafusos da roda.

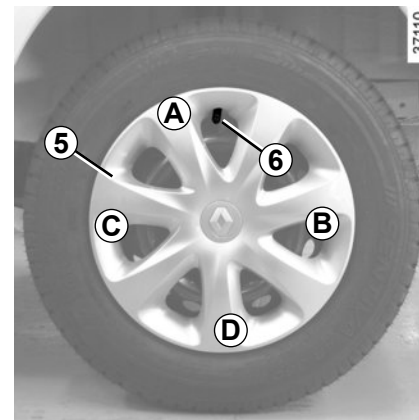
Chave de calota **4**

Permite retirar as calotas da roda.



Nunca deixe ferramentas soltas no veículo: risco de projeção no momento de uma frenagem. Após a utilização, guarde as ferramentas no seu suporte e arrume-o no seu lugar e coloque-as corretamente nos seus encaixes. Risco de ferimentos.

O macaco se destina à troca de rodas. Em nenhum caso deve ser utilizado para efetuar qualquer reparo ou acessar embaixo do veículo.



Calota com parafusos de roda com tampas (exemplo: calota **5**)

Extraia com a chave de calota **4** (integrada no bloco de ferramentas)

Para repor, oriente em relação à válvula **6**.

Pressione os ganchos de fixação, começando pelo lado da válvula **A**, depois **B** e **C** e termine no lado oposto ao da válvula **D**.

TROCA DE RODA



Ative o pisca-alerta.

Pare o veículo afastado da via de circulação, em terreno plano, não escorregadio e firme (se for necessário, coloque uma base rígida por baixo do macaco).

Puxe o freio de estacionamento e engrene uma velocidade (primeira ou marcha ré).

Peça aos ocupantes que saiam do veículo e se mantenham afastados da via de circulação.

Com um triângulo de sinalização, avise os outros motoristas sobre a presença de seu veículo.



Retire a calota (consulte a página anterior).

Desaperte os parafusos da roda com a chave de roda **1** de modo que possa pressioná-la.

Coloque o macaco horizontalmente, a cabeça do macaco deve deslizar sob a parte inferior da carroçaria e ficar o mais próximo possível da roda a substituir.

Comece por apertar o macaco girando a manivela **2** (ligeiramente introduzida sob o automóvel). Se o solo não for firme, coloque uma tábua sob a base.

Desaperte os parafusos e retire a roda.

Coloque o estepe no cubo central e gire para fazer coincidir os furos de fixação da roda e do cubo.

Aperte os parafusos e baixe o macaco.

Com as rodas no solo, aperte fortemente os parafusos e mande verificar o aperto dos parafusos (binário de aperto 105 N.m) e a pressão de enchimento da roda sobressalente assim que possível.

Parafusos antifurto

Se dispuser de parafusos antifurto, coloque-os o mais perto possível da válvula (dado o risco de não ser possível montar a calota).



Em caso de furo, substitua a roda o mais rápido possível.

Um pneu que tenha sofrido um furo sempre deve ser examinado (e reparado, se possível) por um especialista.



Para evitar acidentes ou danificar o veículo, abra o macaco até que a roda a ser substituída fique, no máximo, a 3 cm do solo.

PNEUS (1/3)

Segurança de pneus - rodas

Os pneus, sendo o único meio de contato entre o veículo e a estrada, devem ser mantidos em bom estado.

Devem ser observadas obrigatoriamente as normas locais previstas no código de trânsito.



Quando for substituir os pneus, recomenda-se que coloque sempre um jogo da mesma marca, do mesmo tipo, da mesma dimensão e da mesma estrutura.

Estes devem: ser idênticos aos originais ou corresponder aos recomendados por uma Oficina Autorizada.



Manutenção dos pneus

Os pneus devem estar em bom estado e os sulcos devem apresentar uma profundidade satisfatória; Os pneus homologados por nossos serviços técnicos incluem marcas indicadoras de desgaste **1** que são **constituídas por saliências incorporadas nos sulcos da banda de rodagem.**

Quando o relevo dos sulcos desgasta até o nível das saliências indicadoras, **estas tornam-se visíveis 2** : assim é necessário substituir os pneus, pois a profundidade dos sulcos é somente **de 1,6 mm, no máximo, o que significa má aderência em estradas molhadas.**

Um veículo sobrecarregado, longos percursos em rodovia, particularmente com muito calor, e condução frequente em rotas difíceis, contribuem para a deterioração mais rápida dos pneus e influem na segurança.



Certos incidentes de condução, tais como choques contra a guia (meio-fio), podem causar danos nos pneus e nas rodas, além de desajustes na suspensão dianteira ou traseira. Nesse caso, procure uma Oficina Autorizada para verificar seu estado.

PNEUS (2/3)

Pressões de enchimento

É importante respeitar as pressões de enchimento dos pneus (incluindo o estepe). Verifique pelo menos uma vez por mês e antes de cada grande viagem. Consulte “pressões de enchimento dos pneus”.



Pressões insuficientes

provocam desgaste prematuro e aquecimento anormal dos pneus, com todas as consequências possíveis no plano da segurança:

- má aderência à pista
- risco de rompimento ou perda da banda de rodagem.

A pressão de enchimento dos pneus depende da carga e da velocidade de utilização. Ajuste as pressões em função das condições de utilização (consulte “pressões de enchimento dos pneus” no capítulo 4).

As pressões devem ser verificadas a frio: não leve em conta pressões altas que possam ser atingidas com temperatura elevada ou após percurso realizado em alta velocidade.

Caso a verificação das pressões não possa ser efetuada com os pneus **frios**, é necessário acrescentar as pressões indicadas de **0,2 a 0,3 bar (3 PSI)**.

Nunca esvazie um pneu quente.



Atenção: uma tampa de válvula ausente ou mal apertada pode prejudicar a estanqueidade do pneu e ocasionar perdas de pressão.

A ausência da tampa também pode permitir o acúmulo de sujeira na válvula, o que pode prejudicar o correto funcionamento da válvula.

Adquira sempre tampas de válvulas idênticas às originais e as aperte totalmente.

Rodízio de pneus

Este procedimento não é recomendado.

Estepe

Consulte os parágrafos “Furo, estepe” no capítulo 5.

Troca de roda



Por segurança, essa operação deve ser executada somente por uma pessoa treinada.

A substituição dos pneus originais por outros de dimensões ou marca diferentes poderá modificar:

- a conformidade de seu veículo em relação às regulamentações em vigor;
- seu comportamento em curvas;
- a esforço na direção;
- a montagem de correntes.

PNEUS (3/3)

Pneus de “neve” ou de “borracha térmica”

Este tipo de pneu não é comercializado no Brasil, entretanto é importante saber que caso viaje ao exterior com seu veículo RENAULT, existem pneus específicos para utilização na neve.

Recomendamos montar nas **quatro rodas** com a mesma qualidade de pneus para preservar a máxima capacidade de aderência do veículo.

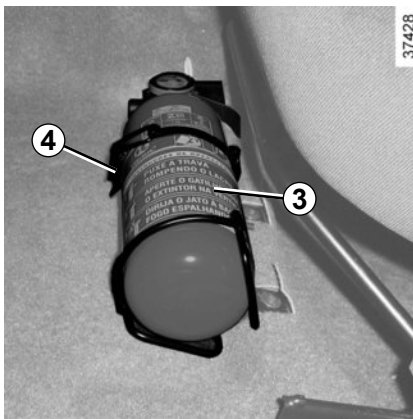
Atenção: estes pneus, algumas vezes, têm: um sentido de rotação e um índice de velocidade máxima que pode ser inferior à velocidade máxima que o veículo pode atingir.



É proibido montar correntes de neve apenas nas rodas traseiras.

A montagem de correntes no veículo só é possível em pneus com dimensões idênticas aos originais do **veículo**.

As rodas podem ser montadas sob condição de utilizar correntes específicas. Consulte uma Oficina Autorizada.



Extintor de incêndio

(De acordo com o veículo)

O extintor de incêndio **3** localiza-se embaixo do banco dianteiro e fixado de maneira que permita um acesso fácil e rápido.

Para liberá-lo, acione a trava **4**.

Em qualquer um dos casos, consulte uma Oficina Autorizada, que saberá aconselhar a escolha dos equipamentos que melhor se adaptam ao seu veículo.



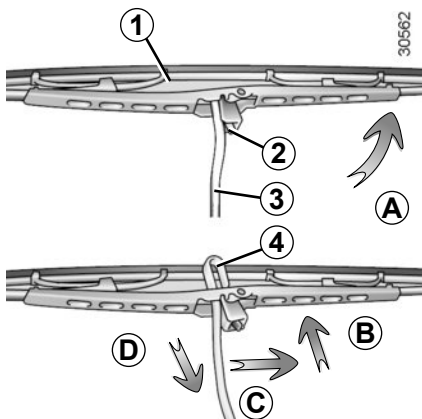
Triângulo de segurança

Está localizado no compartimento de bagagens.

- Para utilizá-lo ligue o pisca-alerta de seu veículo e coloque o triângulo aproximadamente 50 metros antes do veículo, de forma que fique visível que seu veículo está parado.

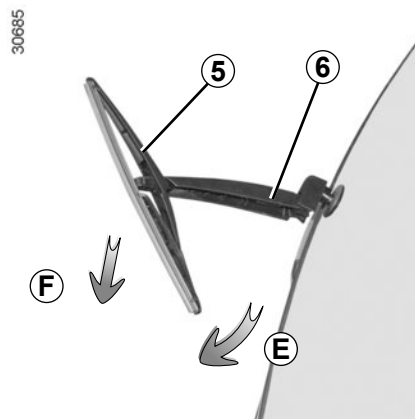
- Importante: Evite o máximo possível parar em locais de pouca visibilidade ou perigosos

PALHETAS DO LIMPADOR DE VIDROS



Substituição das palhetas do limpador do vidro dianteiro 1

- Com a ignição desligada, levante o braço do limpador de vidros 3.
- Gire a palheta até ficar na horizontal (movimento A).
- Pressione a lingueta 2 e deslize a palheta do limpador de vidros para baixo até liberar o gancho 4 do braço de limpador de vidros (movimento D).
- Afaste a palheta (movimento C) e levante (movimento B) para liberá-la.



Substituição das palhetas do limpador do vidro traseiro 5

- Com a ignição desligada, levante o braço do limpador de vidros 6.
- Gire a palheta 5 até encontrar uma resistência (movimento E).
- Puxe a palheta (movimento F) para liberá-la.

Montagem das palhetas do limpador de vidros

Proceda no sentido inverso, para montar novamente a palheta do limpador de vidros. Certifique-se do correto travamento da palheta.

Inspeção o estado das palhetas do limpador de para-brisa. A vida útil do mesmo depende de você:

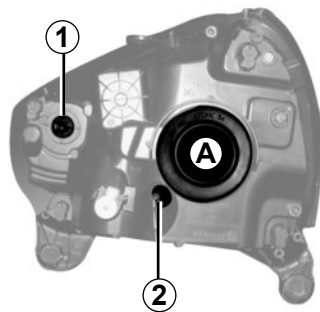
- limpe as palhetas, o para-brisa e o vidro traseiro regularmente com uma solução de água e sabão;
- não as utilize quando o para-brisa ou o vidro traseiro estiverem secos;
- descole-as do para-brisa e/ou do vidro traseiro, se não as utilizar há muito tempo.



- Em temperaturas muito baixas, verifique se as palhetas dos limpadores de vidros não estão coladas por gelo (risco de sobreaquecimento do motor).
- Inspeção o estado das palhetas. Devem ser substituídas assim que sua eficácia diminua: cerca de ano em ano.

Durante a operação de substituição da palheta, proceda cuidadosamente para que o braço não caia sobre o vidro: existe o risco de quebrar o vidro.

FARÓIS DIANTEIROS: substituição de lâmpadas



37098

Veículos com acessibilidade limitada às lâmpadas (sendo, às vezes, necessário desmontar algumas partes da carroçaria ou da mecânica): Consulte uma Oficina Autorizada.

Luz alta/ baixa

Remova a tampa **A**.

Remova o conector da lâmpada.

Solte a mola e retire a lâmpada.

Tipo de lâmpada de iodo: H4



As lâmpadas estão sob pressão e podem estourar durante a substituição. Risco de ferimentos.

Utilize imperativamente lâmpadas anti-ultravioletas para não degradar o vidro plástico dos faróis.

Nunca toque no vidro da lâmpada. Segure pela base.

Luzes de posição

Gire um quarto de volta o bocal **2** e substitua a lâmpada.

Tipo de lâmpada: W5W.

Pisca-Pisca

Retire o conector e gire um quarto de volta o bocal **1**. Então substitua a lâmpada.

Tipo de lâmpada: PY21W.



Ao realizar intervenções perto do motor, leve em conta que o mesmo pode estar quente. Além disso, o ventilador do motor pode começar a funcionar a qualquer momento. Risco de ferimentos.

Limpeza dos faróis

Os faróis estão equipados com vidro plástico que requer o uso de um tecido suave ou de algodão para limpeza.

Se não for suficiente, limpe com um tecido umedecido suavemente em água.

Termine por limpar cuidadosamente com um pano seco e suave.

O uso de produtos com base em álcool degradam o vidro plástico do farol.

De acordo com a legislação local ou por precaução, obtenha em uma oficina autorizada uma caixa de peças de reposição, que inclua um conjunto de lâmpadas e outro de fusíveis.

FARÓIS DE NEBLINA: substituição de lâmpadas



Faróis de neblina dianteiros 1

Consulte uma Oficina Autorizada.



As lâmpadas estão sob pressão e podem estourar durante a extração.

Risco de ferimentos.

Faróis adicionais

Se você desejar equipar o seu veículo com faróis adicionais consulte uma Oficina Autorizada.



Qualquer intervenção (ou modificação) no circuito elétrico deve ser realizada em uma Oficina Autorizada, pois uma ligação incorreta pode provocar a deterioração da instalação elétrica (cabearamento, componentes, em particular o alternador) e, além disto, dispõe das peças necessárias às adaptações.



Tenha cuidado ao substituir as lâmpadas. A troca de posição entre elas pode ocasionar falha no funcionamento da lanterna.



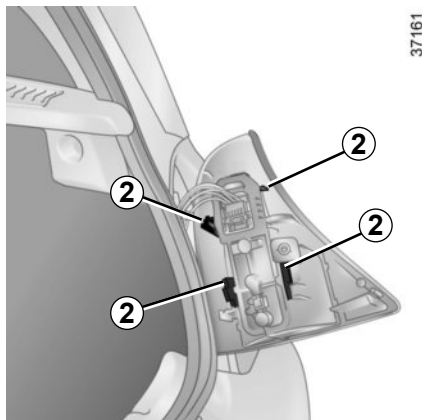
No momento das intervenções perto do motor, proceda com cuidado, pois pode estar quente. Além disto, o ventilador do motor pode entrar em funcionamento a qualquer instante.

Risco de ferimentos.

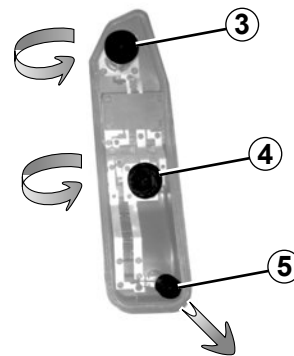
LANTERNAS TRASEIRAS: substituição de lâmpadas (1/2)



Retire os parafusos **1** e desencaixe o bloco das lanternas traseiras por fora.



Desencaixe o porta-lâmpada atuando nas linguetas **2**.



3 Pisca-pisca

Lâmpada laranja em forma de pera PY21W.

4 Lanterna e luz de parada

Lâmpada em forma de pera de dois filamentos P 21/5 W.

5 Luz de marcha ré

Lâmpada em forma de pera P21W.



As lâmpadas estão sob pressão e podem estourar durante a substituição. Risco de ferimentos.

LANTERNAS TRASEIRAS: substituição de lâmpadas (2/2)



Terceira luz de freio 1

É constituído por uma barra luminosa específica. Para qualquer intervenção, consulte uma Oficina Autorizada.



As lâmpadas estão sob pressão e podem estourar durante a substituição. Risco de ferimentos.



Luzes da placa de matrícula

Solte o porta-lâmpada 2 (com uma chave de fenda).

Retire a tampa 3 do porta-lâmpada para ter acesso à lâmpada.

Tipo de lâmpada: tubular 5 W.

ILUMINAÇÃO INTERNA substituição de lâmpadas



Luz de teto

Desencaixe (com uma chave de fendas) a tampa **1**.

Tipo de lâmpada: 7 W.



As lâmpadas estão sob pressão e podem estourar durante a substituição.

Risco de ferimentos.

BATERIA: reparo (1/2)

Para evitar qualquer risco de faísca

- Assegure-se de que os “consumidores de energia” (luzes de teto, etc.) estejam desligados, antes de mexer nos bornes da bateria (para ligar ou desligar);
- ao deixar carregando, desligue o carregador antes de conectar ou desconectar a bateria;
- não coloque objetos metálicos sobre a bateria, a fim de não provocar curto-circuito entre os bornes;
- após desligar o motor, aguarde pelo menos um minuto antes de desconectar a bateria;
- ao voltar a conectar a bateria, verifique se os bornes estão bem apertados.



Algumas baterias podem ter certas especificidades de carga, consulte uma Oficina Autorizada.

Evite qualquer risco de faísca, pois poderá provocar uma explosão imediata. Carregue a bateria em um local bem arejado. Existe o risco de ferimentos graves.

Dê partida com a bateria de outro veículo

Se para dar a partida no motor você utilizar a bateria de outro veículo, adquira cabos elétricos apropriados (seção considerável) em uma Oficina Autorizada ou, caso já possua, assegure-se de que estão em bom estado.

As duas baterias devem ter uma tensão nominal idêntica: 12 volts. A bateria que fornece a corrente deve ter uma capacidade (ampère-hora, Ah) no mínimo igual à bateria descarregada.

Certifique-se de que os dois veículos não estejam em contato entre eles (risco de curto-circuito ao unir os polos positivos) e que a bateria descarregada esteja bem conectada. Desligue a ignição de seu veículo.

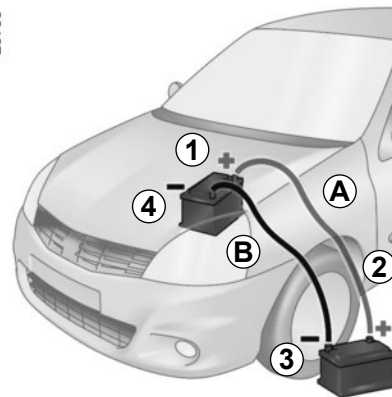
O motor do veículo que fornece a corrente deve estar funcionando em um regime intermediário.



Certifique-se de que não haja qualquer contato entre os cabos **A** e **B** e que o cabo positivo **A** não esteja em contato com nenhum elemento metálico do veículo que fornece a corrente.

Há risco de ferimentos e/ou de provocar danos no veículo.

29783



Fixe o cabo positivo (+) **A** ao borne (+) **1** da bateria descarregada e, a seguir, ao borne (+) **2** da bateria de alimentação de corrente.

Fixe o cabo negativo (-) **B** ao borne (-) **3** da bateria de alimentação de corrente e, depois, ao borne (-) **4** da bateria descarregada.

Dê a partida no motor normalmente. Assim que seja acionado, desligue os cabos **A** e **B** na ordem inversa (**4-3-2-1**).

BATERIA: reparo (2/2)

Ligação de um carregador

O carregador deve ser compatível com bateria de tensão nominal de 12 volts.

Não desconecte a bateria com o motor em funcionamento. **Siga as instruções dadas pelo fornecedor do carregador da bateria que utilizar.**

Se houver muitos acessórios montados no veículo, ligue no pólo + após o contato.



Manuseie a bateria com precaução, pois contém ácido sulfúrico que não deve entrar em contato com os olhos ou a pele. Se isto acontecer, lave a zona atingida com água abundante e, se necessário, consulte um médico.

Mantenha chamas, pontos incandescentes ou faíscas afastados da bateria: há risco de explosão.

Ao realizar intervenções perto do motor, leve em conta que este pode estar quente e o ventilador pode começar a funcionar a qualquer momento.

Risco de ferimentos graves.

Reciclagem de Bateria

Devolva a bateria usada ao concessionário no ato da troca.

Conforme resolução Conama 401/2008 de 04/11/2008.

TODO CONSUMIDOR / USUÁRIO FINAL É OBRIGADO A DEVOLVER SUA BATERIA USADA A UM PONTO DE VENDA. NÃO A DESCARTE NO LIXO.

OS PONTOS DE VENDA SÃO OBRIGADOS A ACEITAR A DEVOLUÇÃO DE SUA BATERIA USADA, BEM COMO ARMAZENÁ-LA EM LOCAL ADEQUADO E A DEVOLVÊ-LA AO FABRICANTE PARA RECICLAGEM.

Composição Básica: chumbo, ácido sulfúrico diluído e plástico.

A reciclagem obrigatória também se aplica para as pilhas do controle remoto de abertura das portas.

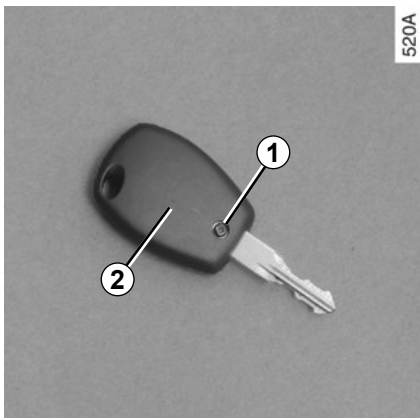


Riscos do contato com a solução ácida e com o chumbo:

A solução ácida e o chumbo contidos na bateria, se descartados na natureza de forma incorreta, poderão contaminar o solo, o subsolo e as águas, bem como causar riscos à saúde do ser humano.

No caso de contato acidental com os olhos ou com a pele, lavar imediatamente com água corrente e procurar orientação médica.

CONTROLE REMOTO POR RADIOFREQUÊNCIA: bateria

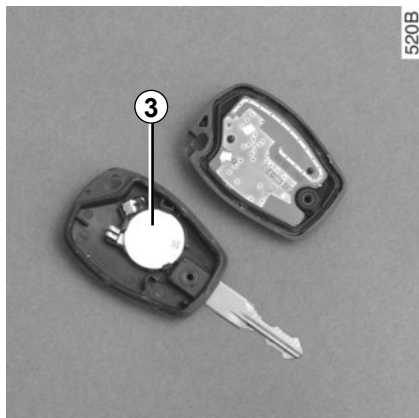


Substituição da bateria

Desaperte o parafuso **1** e desencaixe a tampa **2**.

As baterias estão disponíveis em uma Oficina Autorizada. A vida útil delas é cerca de dois anos.

Observe se não há sinais de tinta na bateria: risco de mau contato elétrico.



Substitua a bateria **3**, observando a polaridade gravada na tampa.

Observação: no momento da substituição da bateria não toque no circuito eletrônico gravado na tampa da chave.

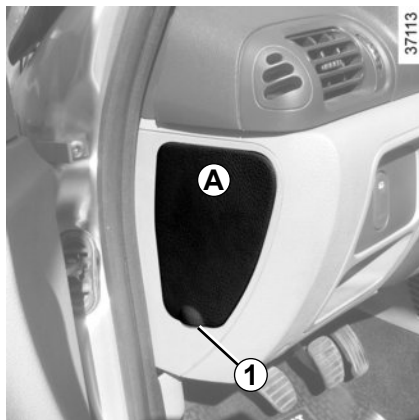
No momento da substituição, assegure-se de que a tampa esteja bem encaixada e o parafuso corretamente apertado.

26913



Não jogue baterias usadas no lixo doméstico; entregue a um organismo capacitado em efetuar a reciclagem das mesmas.

FUSÍVEIS (1/2)



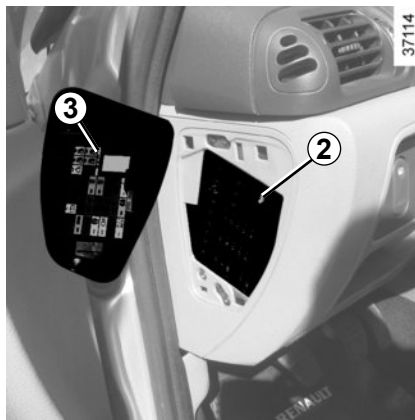
Compartimento dos fusíveis 2

Se algum dos aparelhos elétricos não funcionar, comece verificando o estado dos fusíveis.

Desencaixe a tampa **A** pelo puxador **1**.

Para identificar os fusíveis, consulte a etiqueta de atribuição de fusíveis **3** (descrita pormenorizadamente nas páginas seguintes).

Recomendamos não utilizar os espaços livres para fusíveis.



Verifique o fusível em questão e **substitua-o**, se necessário, **por um fusível obrigatoriamente de mesma amperagem que o original**.

Um fusível de uma amperagem alta demais pode, em caso de consumo anormal de um dos equipamentos, provocar o aquecimento excessivo do circuito elétrico (risco de incêndio).

Conforme a legislação local ou por precaução:

Obtenha uma caixa de emergência com um conjunto de lâmpadas e outro de fusíveis, em uma Oficina Autorizada.

FUSÍVEIS (2/2)

Atribuição dos fusíveis (a presença dos fusíveis depende do nível de equipamento do veículo).

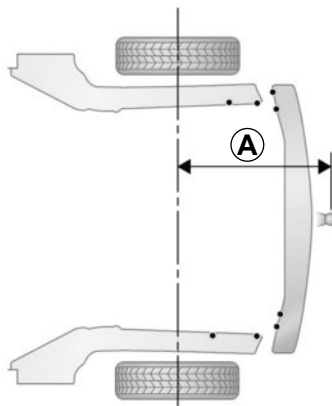
Símbolo	Atribuição	Símbolo	Atribuição
	Indicadores de direção laterais / sinal de alerta	UCH	Unidade central elétrica da cabine
STOP	Luz de freio		Luz alta direita
	Vidro traseiro com desembaçador		Luzes interiores e do porta-malas/rádio
	Limpador do vidro dianteiro		Luz alta esquerda
	Limpador do vidro traseiro		Lanterna direita
	Ventilador do motor / ar condicionado / Luz de marcha ré / limpa-vidros		Sistema de bloqueio de partida
	Tomada acessórios / relógio		Luzes interiores e do porta-malas / rádio
	Buzina		ABS
	Luz baixa esquerda		Airbag
	Luz baixa direita		

REBOQUE: reparo/ Engate de reboque



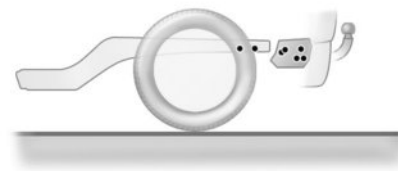
Em caso de avaria é necessário utilizar um serviço de reboque para rebocar o veículo.

Desta-forma, o veículo poderá ser seguramente sustentado pelas rodas dianteiras ou traseiras ou, ainda, apoiado em plataformas específicas sobre o próprio caminhão-guincho.



Engate

A = 662 mm.



Carga admitida no engate do reboque, peso máximo de reboque com e sem freio:

Consulte o parágrafo «Pesos» no capítulo 6.

Não aconselhamos a instalação, em seu veículo, de dispositivos de reboque não homologados pela Renault.

Para informações de montagem e condições de utilização deste item, consulte o manual de instruções incluso com o dispositivo.

Guarde este manual junto com os outros documentos do veículo.

ACESSÓRIOS



Montagem pós-venda de acessórios

Se desejar instalar acessórios no veículo: consulte uma Oficina Autorizada.

Além disso, para garantir o bom funcionamento do seu veículo e evitar quaisquer riscos que possam afetar a sua segurança, aconselhamos a utilizar acessórios homologados, adaptados ao seu veículo e que são os únicos garantidos pelo fabricante.



Utilização de aparelhos transmissores/receptores (celulares, rádios Faixa Cidadão).

Os celulares e aparelhos Faixa Cidadão equipados com antena integrada podem provocar interferências nos sistemas eletrônicos que equipam o veículo original. Recomenda-se apenas a utilização de aparelhos com antenas externas.

Além disso, lembramos que é necessário respeitar a legislação local em vigor sobre a utilização desses aparelhos.



Instalação rádio e/ou auto-falantes

– É importante seguir as instruções de montagem do fabricante do equipamento.

- As características dos suportes e dos cabamentos (disponíveis na rede autorizada) variam em função do nível de equipamento do seu veículo e do tipo de rádio. Para saber a referência, consulte uma Oficina Autorizada.
- Qualquer intervenção no circuito elétrico do veículo ou do rádio somente deve ser realizada numa Oficina Autorizada: uma ligação incorreta pode resultar em deterioração da instalação elétrica e/ou dos dispositivos que estão conectados.



Antes de se instalar um dispositivo elétrico ou eletrônico (especialmente para os transmissores e receptores: faixa de frequências, nível de potência, posição da antena...), assegure-se de que ele é compatível com o seu veículo. Para isso, solicite orientação de uma Oficina Autorizada.



Se desejar utilizar uma barra antifurto, fixe-a exclusivamente no pedal de freio.



Acessórios elétricos e eletrônicos

– Instale somente acessórios cuja potência máxima seja de 120 watts.

Há risco de incêndio.

- as modificações em qualquer circuito elétrico do veículo somente poderá ser executada em uma Oficina Autorizada, pois uma ligação incorreta poderia causar a deterioração da instalação elétrica e/ou dos dispositivos que estão ligados a ela;
- em caso de montagem posterior de um equipamento elétrico, certifique-se de que a instalação está corretamente protegida por um fusível. Solicite as informações da amperagem e localização desse fusível.

IRREGULARIDADES DE FUNCIONAMENTO (1/6)

As recomendações a seguir permitem ajudá-lo de forma rápida e provisória; por segurança, consulte uma Oficina Autorizada assim que possível.

Ao acionar o motor de partida	CAUSAS	QUE FAZER
– Não acontece nada: as luzes indicadoras não acendem e o motor de partida não funciona.	Cabo de bateria desligado ou terminais e bornes oxidados.	Verifique o contato dos terminais: raspe-os e limpe-os, se estiverem oxidados; reaperte-os.
	Bateria descarregada.	Conecte a bateria a outra bateria carregada.
	Bateria avariada.	Substitua a bateria.
– As luzes indicadoras enfraquecem e o motor de partida funciona muito lentamente.	Terminais da bateria mal apertados ou bornes da bateria oxidados.	Verifique o contato dos terminais: raspe-os e limpe-os, se estiverem oxidados; reaperte-os.
	Bateria descarregada.	Conecte a bateria a outra bateria carregada.
– O motor dá partida com dificuldade com tempo úmido ou após lavagem.	Má ignição: umidade no sistema de ignição.	Seque os cabos das velas e da bobina.
– O motor dificilmente pega quando quente.	Má carburação (bolhas de gás no circuito).	Deixe o motor esfriar.
	Falta de compressão.	Consulte uma Oficina Autorizada.

IRREGULARIDADES DE FUNCIONAMENTO (2/6)

Ao acionar o motor de partida	CAUSAS	QUE FAZER
– O motor “tosse” mas não dá partida ou dificilmente dá partida a frio.	Sistema de bloqueio de partida ativado.	Consulte o capítulo “Sistema de bloqueio de partida”.
	Falha no procedimento de partida	Consulte o capítulo “Arranque do motor”.
	Falha na alimentação de combustível ou na ignição.	Se o motor não der partida, não insista. Consulte uma Oficina Autorizada.
– Vibrações.	Pneus com pressão incorreta, mal calibrados ou danificados.	Verifique a pressão dos pneus. Se essa não for a causa, verifique seu estado em uma Oficina Autorizada.
– Borbulhamento no vaso de expansão.	Avaria mecânica: junta da tampa quebrada, bomba d’água com defeito.	Pare o motor. Consulte uma Oficina Autorizada.
	Avaria no ventilador do motor.	Verifique o fusível correspondente. Se estiver com defeito, consulte uma Oficina Autorizada.

IRREGULARIDADES DE FUNCIONAMENTO (3/6)

Em estrada	CAUSAS	QUE FAZER
– Fumaça branca anormal no escapamento.	Avaria mecânica: junta da tampa queimada.	Pare o motor. Consulte uma Oficina Autorizada.
– Fumaça sob o capô.	Curto-circuito. Tubulação do circuito de refrigeração com defeito.	Pare, desligue a ignição e a bateria. Consulte uma Oficina Autorizada.
– A luz indicadora de pressão do óleo acende. – ao virar ou frear	Nível baixo demais.	Reponha o óleo do motor ao nível (consulte o capítulo 4 “Nível do óleo do motor”).
– em marcha lenta	Pressão do óleo fraca.	Consulte a Oficina Autorizada mais próxima.
– demora a desligar ou permanece ligado em aceleração.	Falta de pressão de óleo.	Pare: chame uma Oficina Autorizada.
– O motor parece ter falta de potência.	Filtro de ar sujo. Falta de alimentação de combustível. Velas com defeito, mal ajustadas.	Substitua o filtro. Verifique o nível de combustível. Consulte uma Oficina Autorizada.
– A marcha lenta é instável ou o motor “reduz”.	Falta de compressão (velas, ignição, tomada de ar).	Consulte uma Oficina Autorizada.

IRREGULARIDADES DE FUNCIONAMENTO (4/6)

Em estrada	CAUSAS	QUE FAZER
– A direção fica dura.	Correia partida.	Mande substituir a correia.
– O motor aquece. A luz indicadora de temperatura da água acende (ou o ponteiro do indicador está situado na zona vermelha).	Bomba de água: correia com folga ou partida. Avaria do ventilador do motor. Vazamentos de água.	Pare o veículo e desligue o motor. Consulte uma Oficina Autorizada. Verifique o estado das tubulações e o aperto das abraçadeiras. Verifique o vaso de expansão: o reservatório deve conter líquido. Se não houver líquido, complete ao nível (depois de deixar esfriar). Tome todas as precauções para não se queimar. Esta solução é provisória. Consulte uma Oficina Autorizada assim que possível.



Radiador: No caso de falta significativa de líquido de refrigeração, lembre-se que nunca deve ser acrescentado líquido de refrigeração frio se o motor estiver muito quente. Após qualquer intervenção no veículo que tenha implicado o esvaziamento, mesmo parcial, do circuito de refrigeração, este deve ser enchido com nova mistura convenientemente dosada. Recordamos que é obrigatório utilizar apenas produtos selecionados por nossos serviços técnicos.

IRREGULARIDADES DE FUNCIONAMENTO (5/6)

Aparelhos elétricos	CAUSAS	QUE FAZER	
– O limpador de vidro não funciona.	Palhetas do limpador de vidros coladas.	Descole as palhetas antes de utilizar o limpador de vidro.	
	Fusíveis fundidos (intermitente, paragem fixa).	Substitua o fusível.	
	Avaria do motor.	Consulte uma Oficina Autorizada.	
<hr/>			
– Frequência mais rápida de acendimento dos pisca-piscas.	– Lâmpada queimada.	Substitua a lâmpada.	
<hr/>			
– Os pisca-piscas não funcionam.	Somente de um lado:	– Lâmpada queimada.	Substitua a lâmpada.
		– Cabo de alimentação desligado ou conector mal posicionado.	Ligue corretamente.
		– falha na ligação com o terra.	Identifique o fio terra que está conectado a uma parte metálica; raspe a ponta do fio de massa e volte a conectá-lo cuidadosamente.
<hr/>			
Dos dois lados:	– fusível queimado.	Substitua o fusível.	
	– central de pisca-alerta avariada.	Substituir: Consulte uma Oficina Autorizada.	

IRREGULARIDADES DE FUNCIONAMENTO (6/6)

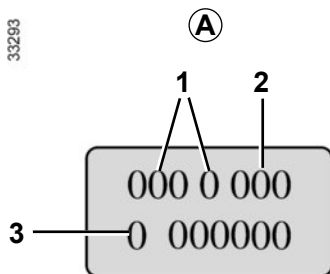
Aparelhos elétricos		CAUSAS	QUE FAZER
– Os faróis não funcionam.	Um só:	<ul style="list-style-type: none">– Lâmpada queimada.– cabo de alimentação ou conector mal conectado,– falha na ligação com o terra.	<p>Substitua a lâmpada.</p> <p>Verifique e conecte o cabo ou o conector.</p> <p>Consulte o ponto anterior.</p>
	Os dois:	<ul style="list-style-type: none">– se o circuito estiver protegido por fusível.	<p>Verifique o fusível e substitua-o, se necessário.</p>
– Vestígios de vapor de água nos faróis.		<p>Isto não é uma irregularidade. A presença de traços de condensação é um fenómeno natural ligado às variações de temperatura.</p> <p>Estes sinais irão desaparecerão com a utilização dos faróis.</p>	

Capítulo 6: Características técnicas

Placas de identificação	6.2
Características dos motores	6.3
Pesos.	6.4
Dimensões.	6.6
Peças de reposição e reparações.	6.7

PLACAS DE IDENTIFICAÇÃO

33293

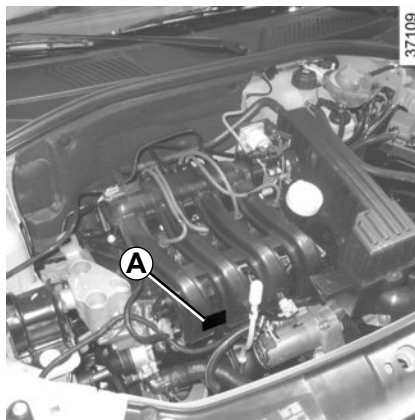


As indicações que figuram na placa do motor e o VIN devem ser mencionados em todas as suas cartas ou encomendas.

Placa do motor ou etiqueta do motor A

(o local pode ser diferente conforme a motorização)

- 1 Tipo do motor
- 2 Índice do motor
- 3 Número do motor



Ao realizar intervenções perto do motor, leve em conta que o mesmo pode estar quente. Além disso, o ventilador do motor pode começar a funcionar a qualquer momento.

Há risco de ferimentos.

Identificação do veículo

Respeitando os padrões internacionais, seu veículo é identificado com um Número de Identificação do Veículo (VIN).

O VIN é uma combinação alfanumérica que identifica seu veículo usando informações codificadas no fabricante, especificações do modelo etc., além de um número que o diferencia de outros veículos do mesmo modelo.

Gravado na estrutura do piso, entre os bancos dianteiro direito e o traseiro.

O carpete tem um recorte que fornece acesso ao VIN.

CARACTERÍSTICAS DOS MOTORES

Versão	1.0 16V
Tipo do Motor	D4D
Diâmetro x Curso (mm x mm)	69 x 66,8
Cilindrada (cm3)	999
Potência⁽¹⁾ - cv	77 gasolina / 80 etanol 6.000
Torque⁽¹⁾ - mkgf rpm	10,1 gasolina / 10,5 etanol 4.250
Tipo de Combustível	Utilize somente gasolina tipo C, gasolina aditivada ou etanol hidratado em qualquer proporção entre eles. O motor também aceita gasolina pura com octanagem superior a 95 octanos. O reservatório de partida a frio aceita somente gasolina tipo C ou gasolina aditivada.
Velas	O motor de seu veículo deve utilizar somente velas especificadas. A utilização de velas não especificadas provocará problemas no motor de seu veículo. Consulte o seu Concessionário Renault.
Limite máximo de ruído⁽²⁾	92,3 dB - 4500 rpm

(1) DIN 70.020

(2) Este veículo está em conformidade com a legislação vigente de controle de poluição sonora, para veículos automotores.

PESOS (em kg)

Os pesos indicados se referem a um veículo básico e sem opcionais: eles podem variar conforme o equipamento de seu veículo. Consulte uma Oficina Autorizada.

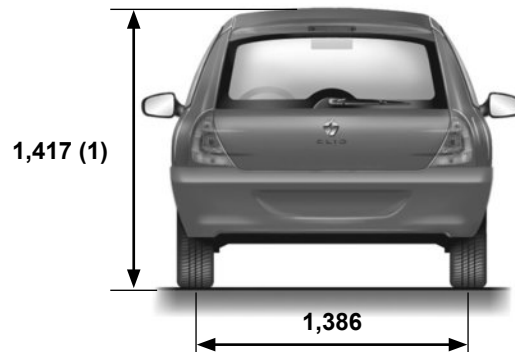
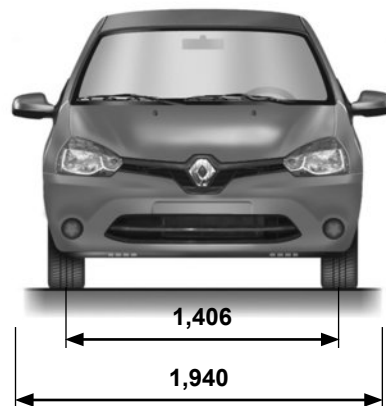
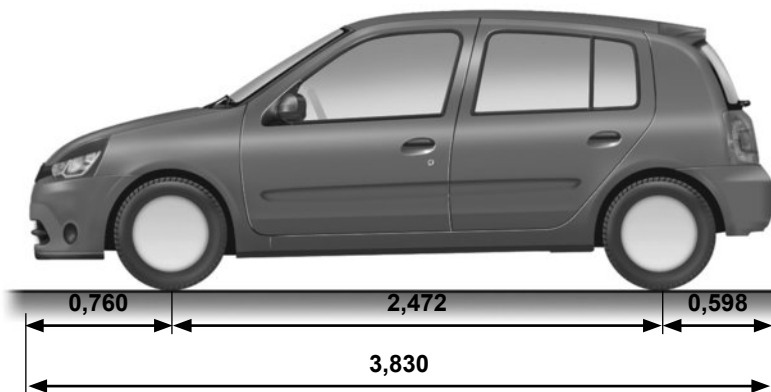
Versões	1.0 16v
Peso do veículo vazio (tara) em ordem de marcha, sem motorista	925
Peso máximo autorizado (PMAC)	1360
Peso máximo para reboque sem freio	250
Peso máximo para reboque com freio	800
Peso total admissível (peso máximo autorizado com carga + reboque) (PTM)	2160
Carga admitida na bola de reboque	75
Carga admitida no bagageiro de teto	70

Carga rebocável (reboque de trailer, barco etc.)

- É muito importante respeitar as condições de reboque impostas pela legislação local, em especial aquelas definidas no código de trânsito. Para qualquer adaptação de atrelagem, dirija-se à sua Oficina Autorizada.
 - No caso de um veículo atrelado, **o peso total em marcha (veículo + reboque) nunca deve ser ultrapassado**. No entanto, é tolerado:
 - ultrapassar em 15% o valor do PMTA no eixo traseiro,
 - ultrapassar em 10 % ou 100 kg (o que for menor) o valor do PMAC.
- Nos dois casos, a velocidade máxima do conjunto em movimento deve ser limitada a 100 km/h e a pressão dos pneus acrescida 0,2 bar (3 PSI).
- O rendimento e a potência do motor em subida diminuem com a altitude; recomendamos a redução da carga máxima de 10% em 1.000 metros e depois mais 10% a cada patamar de 1.000 metros.

DIMENSÕES (em metros)

37102



(1) Vazio

PEÇAS DE REPOSIÇÃO E REPARAÇÕES

As peças de reposição originais RENAULT são projetadas de acordo com especificações muito rigoroso e passam por teste específicos.

Desta forma, o seu nível de qualidade é equivalente ao das peças utilizadas nos veículos novos.

A utilização consistente de peças de reposição originais RENAULT assegura a preservação do desempenho do veículo. Além disso, as reparações efetuadas na Rede RENAULT com peças originais recebem o benefício das condições de garantia indicadas no verso da ordem de serviço.

ÍNDICE ALFABÉTICO (1/4)

A

abertura das portas	1.5
ABS	1.29, 2.10
acesso aos lugares traseiros.....	1.11
acessórios	3.12, 5.20
airbag.....	1.15 → 1.17, 1.29
airbag.....	1.15 → 1.17
alarme sonoro.....	1.5, 1.30, 1.36
alavanca de câmbio.....	2.5
alerta	
luminoso	1.29
antiarranque	1.7
antifurto (contator).....	1.8
antipoluição	
conselhos.....	2.6 → 2.8
aparelhos de controle.....	1.28 → 1.33
apoios de cabeça	1.9
aquecimento.....	3.4 → 3.9
ar condicionado.....	3.6 → 3.9
assentos infantis.....	1.19 → 1.24
assistência de direção.....	1.34
auxílio à partida em terreno inclinado.....	2.10

B

banco traseiro.....	1.18, 3.15
bancos dianteiros	
regulagem.....	1.10 – 1.11
bancos traseiros	3.15
bateria.....	4.9, 5.14 – 5.15
bateria (controle remoto).....	5.16
buzina.....	1.36

C

calibragem dos pneus	4.8
calota	5.3
capacidade do tanque de combustível.....	1.39

capacidades de óleo de motor	4.4 – 4.5
capacidades dos componentes mecânicos.....	4.3
capô do motor.....	4.2
características dos motores.....	6.3
características técnicas	6.3
carga máxima no teto.....	6.4
cargas rebocáveis	6.4
catalisador	2.4
chave de calota	5.3
chave de roda.....	5.3
chave/controle remoto por radiofrequência	
pilha	5.16
chaves	1.2 – 1.3
substituição da bateria	5.16
cintos de segurança	1.12 → 1.18
cinzeiro	3.12
comandos.....	1.26 – 1.27
combustível	
abastecimento	1.40
dicas para economizar.....	2.6 → 2.8
qualidade	1.39, 6.3
computador de bordo	1.31 → 1.33
condução.....	2.4, 2.6 → 2.10
conselhos antipoluição	2.6 → 2.8
conselhos práticos.....	2.6 → 2.8, 5.8, 5.10
contator de partida.....	2.2
crianças	1.4, 1.19

D

degelo de parabrisa.....	3.5, 3.7
desembaçamento	3.5
desembaçamento do para-brisa.....	3.5
desembaçamento do vidro traseiro	1.38
desembaçamento	
para-brisa.....	3.6 → 3.8
difusores.....	3.2 – 3.3

ÍNDICE ALFABÉTICO (2/4)

dimensões	6.6
direção assistida	1.34
dispositivos complementares aos cintos de segurança dianteiros.....	1.15 → 1.17
dispositivos de retenção para crianças	1.19 → 1.24

E

economia de combustível.....	2.6 → 2.8
elevação do veículo	
troca de roda.....	5.3 – 5.4
engate de reboque	5.19
estepe	5.2

F

falhas de funcionamento	5.21 → 5.26
faróis	1.35, 5.9, 5.11
adicionais	5.10
faróis:	
de neblina	5.10 → 5.12
farol:	
de marcha a ré.....	5.11
fechamento das portas	1.5
fluido de arrefecimento do motor.....	4.7
fluido de freio	4.6
freio de mão.....	2.5
furo	5.2 → 5.4
fusíveis	5.17 – 5.18

G

guarnições interiores	
manutenção	4.12 – 4.13

I

identificação do veículo	6.2
iluminação:	
exterior.....	1.35, 5.9 → 5.12

7.2

interior	3.10, 5.13
incidentes	
falhas de funcionamento.....	5.21 → 5.26
indicadores de controle	1.28 → 1.33
indicadores:	
painel	1.28 → 1.30
seta	1.36

J

jogo de ferramentas.....	5.3
--------------------------	-----

L

lâmpadas	
substituição	5.9 → 5.13
lavadores de parabrisa	1.37
lavagem	4.10 – 4.11
levantador de vidros	3.11
limpador de parabrisa	
palhetas	5.8
limpador de parabrisa/lavador de parabrisa	1.37
limpeza:	
exterior do veículo	4.10 – 4.11
interior do veículo	4.12 – 4.13
lugar do motorista.....	1.26 → 1.29
regulagens	1.12 → 1.14
luz de teto	3.10
luzes de leitura	3.10
luzes:	
cruzamento	1.35, 5.9
de freio.....	5.11 – 5.12
de seta	1.36, 5.11
luzes de:	
pisca-alerta	1.36

M

macaco	5.3 – 5.4
--------------	-----------

ÍNDICE ALFABÉTICO (3/4)

manivela	3.11
manutenção:	
carroceria	4.10 – 4.11
guarnições interiores	4.12 – 4.13
mecânica	4.3 → 4.7, 4.9
marcha a ré	
troca de marcha	2.5
massas	6.4
meio ambiente	2.9
motor	
características	6.3
N	
níveis	4.3, 4.6 – 4.7
nível de combustível	1.29 – 1.30, 1.39 – 1.40
níveis:	
fluido de arrefecimento	4.7
fluido de freios	4.6
óleo de motor	4.4 – 4.5
O	
óleo do motor	4.3 → 4.5
P	
painel	1.26, 1.28 → 1.30
palheta do limpador de para-brisa	1.37 – 1.38, 5.8
parada do motor	2.3
particularidades dos veículos a gasolina	2.4
partida do motor	2.2 – 2.3
peças sobressalentes	6.7
perigo	1.36
peso	6.4
pintura	
manutenção	4.10 – 4.11
pisca	1.36, 5.9, 5.11
placas de identificação	6.2

pneus	4.8, 5.5 → 5.7
porta-luvas	3.13
porta-malas	3.16 – 3.17
porta-objetos	3.13 – 3.14
portas	1.4 – 1.5
pressão dos pneus	4.8, 5.6
pré-tensores	1.15
proteção anticorrosão	4.10 – 4.11

Q

qualidade de óleo de motor	4.4
quebra-sol	3.10

R

reabastecimento do tanque adicional	1.40
reboque	
engate	5.19
regulagem da temperatura	3.9
regulagem do posto do motorista	1.10, 1.12 → 1.14
regulagem dos bancos dianteiros	1.10 – 1.11
relógio	1.34
reservatório	
fluido de arrefecimento	4.7
fluido de freio	4.6
retenção complementar aos cintos de segurança	1.15 → 1.17
retenção de crianças	1.19 → 1.24
retrovisores	1.25
rodagem	2.2
rodas (segurança)	5.5 → 5.7

S

segurança de crianças	1.19 → 1.24
sinais luminosos	1.36
signal de perigo	1.36
signalização/iluminação	1.35
sistema antipartida	1.7

ÍNDICE ALFABÉTICO (4/4)

sistema de antibloqueio de frenagem: ABS.....	2.10
sistema de retenção das crianças.....	1.19 → 1.24
substituição de lâmpadas.....	5.9 → 5.13

T

tampa do porta-malas.....	3.16
tampa do tanque de combustível.....	1.39
tanque de combustível.....	1.39 – 1.40
tomada.....	3.12
transporte de crianças.....	1.19 → 1.24
transporte de objetos no porta-malas.....	3.17
travamento das portas.....	1.2 → 1.5
travamento elétrico das portas.....	1.4
troca de roda.....	5.4
troca do óleo do motor.....	4.5

V

vareta de nível de óleo do motor.....	4.3 → 4.5
veículo ligado.....	2.2
ventilação.....	3.2 → 3.9
vidro traseiro desembaçamento.....	1.38

(www.myrenault.com)



9 9 9 1 0 5 8 7 6 R

Y6