

# Renault DUSTER

Manual de proprietário



# RENAULT RECOMENDA LUBRIFICANTES ELF

O MELHOR ÓLEO  
PARA O SEU  
CARRO



LUBRIFICANTES HOMOLOGADOS  
E RECOMENDADOS PELA RENAULT

O óleo que nasceu na F1.



Uma marca da **TOTAL**



# Bem-vindo a bordo de seu veículo

---

**Este manual de usuário e manutenção** coloca à sua disposição as informações que permitem:

- conhecer bem seu veículo para melhor uso, obter o pleno benefício e nas melhores condições de utilização, de todas as funcionalidades e aperfeiçoamentos técnicos de que é equipado.
- manter o melhor estado de funcionamento através da simples, mas rigorosa observância das recomendações de manutenção.
- fazer face, sem excessiva perda de tempo, a pequenos incidentes que não necessitem da intervenção de um especialista.

O tempo que dedicar à leitura deste manual será amplamente compensado pelas instruções adquiridas e pelas funcionalidades e novidades técnicas que irá descobrir nele. Se alguns pontos permanecerem eventualmente obscuros, os técnicos da nossa rede autorizada terão prazer em dar os esclarecimentos complementares que deseje obter.

Para ajudar na leitura deste manual, você encontrará o seguinte símbolo:



**Para indicar uma situação de risco, perigo ou uma instrução de segurança.**

A descrição dos modelos especificados neste manual foi estabelecida a partir das características técnicas conhecidas na data de sua elaboração. **O manual inclui o conjunto equipamentos** (de série ou opcionais) **disponíveis para estes modelos. Sua presença no veículo depende da versão, das opções escolhidas e do país de comercialização.**

**Alguns equipamentos a serem introduzidos futuramente podem aparecer já descritos neste documento.**

**Por último, em todo o manual, sempre que seja feita referência à Oficina Autorizada, trata-se de um representante RENAULT.**

Boa viagem ao volante do seu veículo.

Traduzido do francês. Reprodução ou tradução, mesmo parciais, proibidas sem autorização por escrito do fabricante do veículo.



# S U M Á R I O

## Capítulos

**Conheça seu veículo** .....

**1**

**Condução** .....

**2**

**Conforto** .....

**3**

**Manutenção** .....

**4**

**Recomendações práticas** .....

**5**

**Características técnicas** .....

**6**

**Índice alfabético** .....

**7**



# Capítulo 1: Conheça seu veículo

Chaves, controle remoto por radiofrequência: visão geral . . . . .	1.2
utilização . . . . .	1.4
Travamento automático das portas com o veículo em movimento . . . . .	1.7
Abertura e fechamento das portas . . . . .	1.8
Alarme . . . . .	1.10
Bancos dianteiros . . . . .	1.11
Apoios de cabeça dianteiros . . . . .	1.12
Cintos de segurança . . . . .	1.13
Dispositivos complementares aos cintos de segurança dianteiros . . . . .	1.16
Dispositivos de retenção complementares . . . . .	1.19
Segurança de crianças: visão geral . . . . .	1.20
escolha do banco para crianças. . . . .	1.21
fixação do banco para crianças . . . . .	1.22
instalação do banco para crianças. . . . .	1.23
Posto de condução . . . . .	1.28
Painel de instrumentos: luzes indicadoras . . . . .	1.30
Visor e indicadores . . . . .	1.33
Computador de bordo . . . . .	1.34
Retrovisores . . . . .	1.38
Volante da direção. . . . .	1.39
Relógio . . . . .	1.39
Sinalizações sonoras e luminosas . . . . .	1.40
Iluminações e sinalizações externas. . . . .	1.41
Regulagem de altura dos faróis. . . . .	1.42
Limpador de vidros, Lavador de vidros . . . . .	1.43
Desembaçamento . . . . .	1.44
Tanque de combustível . . . . .	1.45

# CHAVES, CONTROLE REMOTO POR RADIOFREQUÊNCIA: visão geral (1/2)

A



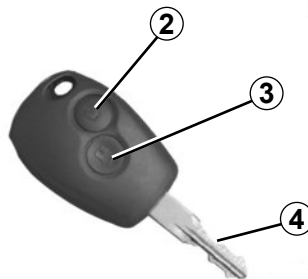
28178

## Chave A

- 1 Chave codificada da ignição e das portas.

A chave não deve ser utilizada para uma função diferente das que são descritas neste manual.

B



28175

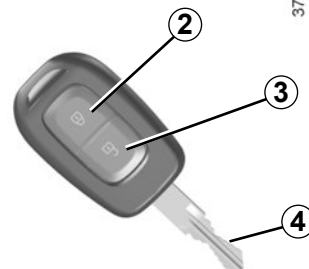
## Controle remoto por radiofrequência B ou C

- 2 Travamento das quatro portas e do porta-malas.
- 3 Destramento das quatro portas e do porta-malas.
- 4 Chave codificada da ignição, da porta do motorista e do porta-malas ou caçamba.

### Recomendação

Não aproxime o controle remoto de uma fonte de calor ou frio e proteja da umidade.

C



37450



### Responsabilidade do motorista

Ao se afastar do veículo, nunca abandone crianças, adultos incapazes ou animais no seu interior, mesmo que por pouco tempo. Essa atitude pode colocar as pessoas em perigo. O motor ou os equipamentos (como levantadores de vidro, sistema de travamento das portas, etc.) podem ser acionados indevidamente.

Além disso, sob sol e/ou clima quente, a temperatura interna da cabine aumenta muito rapidamente.

**RISCO DE MORTE OU FERIMENTOS GRAVES.**



# CHAVES, CONTROLE REMOTO POR RADIOFREQUÊNCIA: visão geral (2/2)

## Alcance do controle remoto

Varia conforme o meio ambiente: atenção ao manusear o controle remoto, pois poderá ocorrer um travamento ou um destravamento do veículo devido aos pressionamentos indevidos dos seus botões.

## Interferências

A presença de alguns objetos (metálicos, telefone celular, etc.) junto da chave ou a utilização numa zona de intensos campos eletromagnéticos pode criar interferências e/ou dificultar o funcionamento do sistema.

**Atenção:** Há risco de perda da codificação ao deixar as chaves perto de fontes eletromagnéticas, como ímãs, alto-falantes, entre outros.

A chave reserva pode não estar equipada com controle remoto por rádiofrequência.

## Substituição ou necessidade de uma chave ou um controle remoto complementar

Em caso de extravio ou se desejar outra chave ou controle remoto, dirija-se exclusivamente a uma Oficina Autorizada.

Para substituir uma chave ou controle remoto, é necessário levar o veículo e **todas as chaves ou controles remotos** a uma Oficina Autorizada para reiniciar o conjunto.

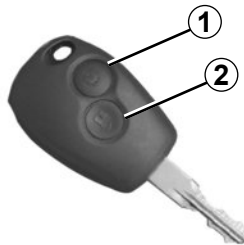
É possível utilizar até quatro chaves ou controles remotos por veículo.

## Falha da chave ou do controle remoto

Verifique sempre se a bateria está em bom estado, é do modelo adequado e está inserida corretamente.

Para saber como substituir a bateria, consulte o parágrafo “Controle remoto por rádiofrequência: baterias” no capítulo 5.

# CONTROLE REMOTO POR RADIOFREQUÊNCIA: utilização



## Destramento das portas

Pressione o botão de destravamento **2** para destravar as portas.

O destravamento é visualizado **por uma intermitência** das luzes de advertência e dos indicadores de direção laterais.

**Observação:** se em aproximadamente 2 minutos após o destravamento por controle remoto não houver abertura de alguma das portas, as portas voltam a travar automaticamente.



## Travamento das portas

Pressione o botão de travamento **1** para travar as portas.

O travamento é visualizado **por duas intermitências** das luzes de advertência e dos indicadores de direção laterais.

Se alguma das portas estiver aberta ou mal fechada, ocorrerá um travamento e um destravamento rápidos, mas não haverá sinal das luzes de advertência e dos indicadores de direção laterais. As portas não serão travadas.



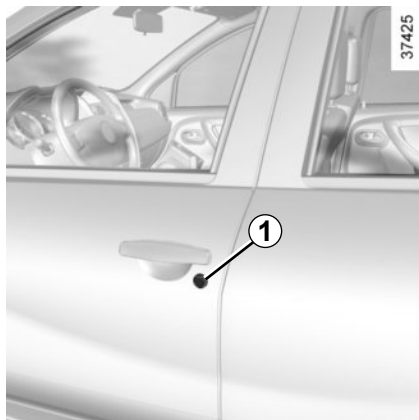
### Responsabilidade do motorista

Ao se afastar do veículo, nunca abandone crianças, adultos incapazes ou animais no seu interior, mesmo que por pouco tempo. Essa atitude pode colocar as pessoas em perigo. O motor ou os equipamentos (como levantadores de vidro, sistema de travamento das portas, etc.) podem ser acionados indevidamente.

Além disso, sob sol e/ou clima quente, a temperatura interna da cabine aumenta muito rapidamente quando as portas e vidros estiverem fechados.

**RISCO DE MORTE OU FERIMENTOS GRAVES**

## TRAVAMENTO E DESTRAVAMENTO DAS PORTAS (1/2)



### Comando manual

#### Por fora

Destrave as portas utilizando a chave em uma fechadura da porta **1**.



### Comando elétrico

#### Por fora

Destrave as portas utilizando o controle remoto por radiofrequência.

A chave comanda o travamento e o destravamento das quatro portas.

#### Por dentro

Para travar ou destravar as portas, pressione o interruptor **2**. As portas dianteiras não podem ser travadas se estiverem abertas.



Nunca abandone seu veículo com a chave ou controle remoto no interior.



### Responsabilidade do motorista

Se você decidir circular com as portas travadas, lembre-se de que esta medida pode dificultar o acesso de socorristas à cabine do veículo em caso de emergência.

## TRAVAMENTO E DESTRAVAMENTO DAS PORTAS (2/2)

### Travamento das partes que podem ser abertas sem o controle remoto por radiofrequência

No caso de, por exemplo, bateria descarregada, mau funcionamento do controle remoto por radiofrequência, utilização da chave reserva...

Com o veículo desligado e uma porta aberta, pressione o comando **2** por mais de cinco segundos (haverá um travamento/destravamento rápido e após alguns segundos um travamento acompanhado da luz integrada no botão).

Todas as portas estarão travadas ao fechar a porta que estava aberta.

Esse procedimento trava todas as portas e caso a chave seja esquecida dentro do veículo ela ficará trancada no interior.

O destravamento poderá ser realizado através do controle remoto por rádio-frequência ou utilizando a chave na fechadura. Nesse último caso, o alarme irá disparar e só desligará ao colocar a chave no contato (se equipado com esse dispositivo).

### Luz indicadora de bloqueio de portas

Com a ignição ligada, a luz indicadora integrada no interruptor **2** informa você sobre o estado de travamento das portas:

- luz indicadora acesa: as portas estão travadas;
- luz indicadora apagada: as portas estão destravadas;

Ao travar as portas, a luz indicadora permanece acesa e depois se apaga.



Nunca abandone seu veículo com a chave ou controle remoto no interior.



#### Responsabilidade do motorista

Se você decidir circular com as portas travadas, lembre-se de que esta medida pode dificultar o acesso de socorristas à cabine do veículo em caso de emergência.

# TRAVAMENTO AUTOMÁTICO DAS PORTAS COM O VEÍCULO EM MOVIMENTO

Você tem a possibilidade de decidir se deseja ativar esta função.

## Para ativar

Em algumas versões, com a ignição ligada ou o motor em funcionamento, pressione o interruptor **1** por cerca de 5 segundos até ouvir um sinal.

A luz indicadora integrada no interruptor se acende quando todas as portas estiverem travadas.

## Para desativar

Com a ignição ligada ou o motor em funcionamento, pressione o interruptor **1** por cerca de 5 segundos até ouvir um sinal.



## Princípio de funcionamento

Ao dar a partida, o sistema trava automaticamente as portas logo que o veículo atinja cerca de 7 km/h.

Para destravar pressione o botão **1** de destravamento das portas.

**Observação:** se uma das portas for aberta, esta voltará a travar-se automaticamente assim que o veículo atinja uma velocidade de cerca de 7 km/h.



### Responsabilidade do motorista

Se decidir circular com as portas travadas, lembre-se de que esta medida pode dificultar o acesso de socorristas à cabine do veículo em caso de emergência.

## Irregularidades de funcionamento

Se você constatar uma irregularidade de funcionamento (não travamento automático), verifique, antes de tudo, se todas as partes que podem ser abertas estão bem fechadas. Se assim for e o problema persistir, dirija-se a uma Oficina Autorizada.

Assegure-se também de que o travamento não foi desativado por engano. Se este for o caso, consulte o procedimento de ativação.



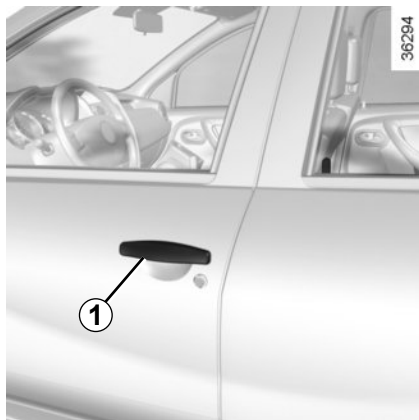
### Responsabilidade do motorista

Ao se afastar do veículo, nunca abandone crianças, adultos incapazes ou animais no seu interior, mesmo que por pouco tempo. Essa atitude pode colocar as pessoas em perigo. O motor ou os equipamentos (como levantadores de vidro, sistema de travamento das portas, etc.) podem ser acionados indevidamente.

Além disso, sob sol e/ou clima quente, a temperatura interna da cabine aumenta muito rapidamente.

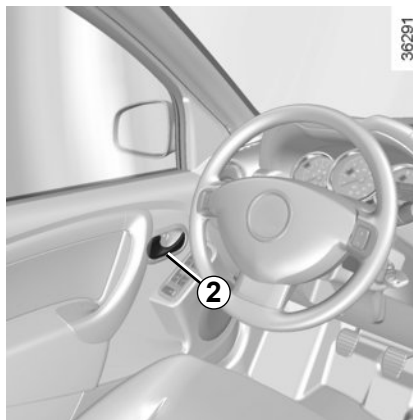
**RISCO DE MORTE OU FERIMENTOS GRAVES.**

## ABERTURA E FECHAMENTO DAS PORTAS (1/2)



### Abertura por fora

Portas destravadas (consulte o parágrafo “travamento e destravamento das portas” no capítulo 1), coloque a mão sob a alça **1** e puxe em sua direção.



### Abertura por dentro

Puxe a alavanca **2**.

### Alarme sonoro de faróis acesos

Ao abrir a porta do motorista, um aviso sonoro dispara se os faróis permanecerem acesos após desligar o motor. Há risco de descarga da bateria.

### Alarme de porta aberta ou mal fechada

Conforme a versão do veículo, a porta do motorista e/ou todas as partes que podem ser abertas, possuem sensor de abertura.

Com o veículo parado, se uma parte que pode ser aberta não estiver corretamente fechada, uma luz indicadora



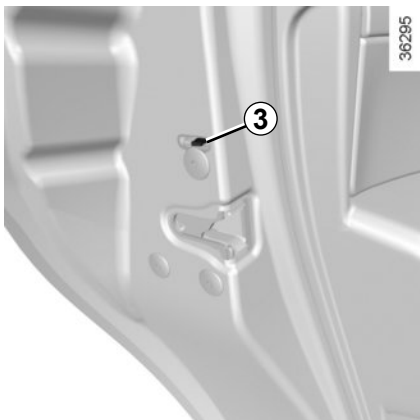
acende.

Em circulação, logo que o veículo atinge cerca de 20km/h, a luz indicadora acende acompanhada de um sinal sonoro.



Por razões de segurança, as manobras de abertura e fechamento das portas só devem ser realizadas com o veículo parado.

## ABERTURA E FECHAMENTO DAS PORTAS (2/2)



### Segurança de crianças

Para impossibilitar a abertura das portas traseiras por dentro, desloque a alavanca **3** de cada uma das portas e verifique, por dentro, se as portas estão bem travadas.



### Responsabilidade do motorista durante o estacionamento ou parada do veículo

Ao se afastar do veículo, nunca abandone crianças, adultos incapazes ou animais no seu interior, mesmo que por pouco tempo. Essa atitude pode colocar as pessoas em perigo. O motor ou os equipamentos (como levantadores de vidro, sistema de travamento das portas, etc.) podem ser acionados indevidamente.

Além disso, sob sol e/ou clima quente, a temperatura interna da cabine aumenta muito rapidamente.

**RISCO DE MORTE OU FERIMENTOS GRAVES.**

# ALARME

Em função do veículo, pode estar equipado de alarme. Este serve para sinalizar tentativas de abertura forçada (violação) das portas, porta-malas e capô do motor.

## Ativação

Para ativar o alarme, é preciso que todas as portas (dianteiras e traseiras, capô do motor e porta-malas) estejam fechadas.

O alarme é ativado somente quando as portas, capô do motor e porta-malas são travados com o controle remoto por radiofrequência. As portas dianteiras e traseiras, o capô do motor e o porta-malas são monitorados imediatamente após a ativação.

O alarme não será ativado se alguma porta, capô do motor ou porta-malas estiverem abertos.

## Desativação

O alarme é desativado somente ao desativar as partes que podem ser abertas (portas, capô do motor e porta-malas) através do controle remoto por radiofrequência. Então, as portas deixam de ser monitoradas.

Para desativar o alarme com a chave reserva é necessário entrar no veículo e girar a ignição até a posição M (con-

sulte o parágrafo «rodagem, ignição de partida» no capítulo 2).

## Disparo do alarme

Se o alarme está ativado e acontece alguma violação, ele dispara.

Um ciclo de disparo corresponde a 30 segundos com a buzina acionada de maneira intermitente e as luzes de advertência acesas, mais 10 segundos somente com as luzes de advertência.

Produzem-se 3 ciclos. Depois disso, o alarme é desligado.

Em caso de violação do veículo pelos vidros, não haverá disparo do alarme, uma vez que não há sensor de presença integrado.

## Mau funcionamento do controle remoto por radiofrequência

Se o controle remoto esta danificado ou sem bateria, com o alarme ativado, basta abrir o veículo com a chave codificada e dar a partida. O alarme dispara, mas quando reconhece a chave original o veículo dá a partida e desativa.



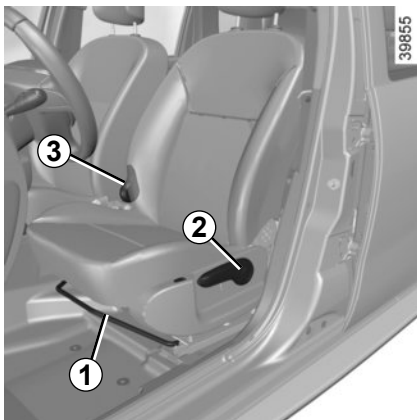
### Acessórios elétricos e eletrônicos

- Qualquer modificação nos circuitos elétricos do veículo somente pode ser executada em uma Oficina Autorizada, pois uma ligação incorreta poderia causar a deterioração da instalação elétrica e/ou dos dispositivos que estão ligados a ela.
- Em caso de montagem posterior de algum equipamento elétrico, certifique-se de que a instalação está corretamente protegida por um fusível. Solicite as informações da amperagem e localização desse fusível.

O alarme periférico detecta a abertura das portas, capô e porta-malas através dos sensores de abertura.



## BANCOS DIANTEIROS



### Para avançar ou recuar

Levante a barra **1** para destravar. Deslize o banco até a posição desejada, solte a barra **1** e assegure-se do bloqueio correto do banco.

### Para levantar ou abaixar o assento do banco do motorista

Conforme a versão do veículo, acione a alavanca **2** repetidamente para cima para subir o banco e para baixo para abaixar o banco.

### Para inclinar o encosto

Acione a alavanca **3** para liberar o encosto, ajuste o encosto e solte a alavanca para travamento na posição desejada.



Para não comprometer a eficácia dos cintos de segurança, recomendamos não inclinar além do necessário os encostos dos bancos.

Há risco de deslizar entre as faixas do cinto de segurança se o encosto do banco estiver reclinado além do necessário.



Por segurança, não realize nenhuma regulagem no banco com o veículo em movimento.

Realize cada uma das regulagens separadamente e de forma controlada para evitar lesões

Verifique sempre o correto travamento dos encostos dos bancos.

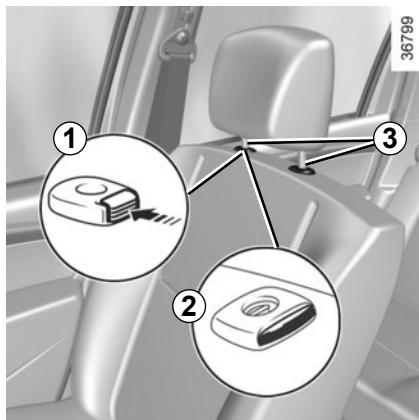


Cuidado ao realizar a regulagem de altura e inclinação do encosto do banco. Uma regulagem descontrolada pode resultar em lesões por esmagamento.



Não deve haver qualquer objeto no piso (local à frente do motorista): em caso de frenagem brusca, estes objetos podem deslizar para baixo dos pedais e impedir sua utilização.

# APOIOS DE CABEÇA DIANTEIROS



## Para regular a altura do apoio de cabeça

Pressione a lingueta **1** ou **2** e acompanhe o apoio de cabeça até a altura desejada.

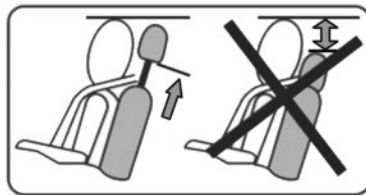
## Para remover o apoio de cabeça

Pressione a lingueta **1** ou **2** e levante o apoio de cabeça até o libertar (incline o encosto para trás, se necessário).

## Para recolocar o apoio de cabeça

Introduza as hastes **3** do apoio de cabeça nos orifícios do encosto (incline o encosto para trás, se necessário). Pressione o apoio de cabeça até bloquear e abaixe até a altura desejada pressionando a lingueta.

Assegure-se do correto travamento dos apoios de cabeça.



O apoio de cabeça é um elemento de segurança. Utilize em todos os deslocamentos e posicione corretamente: a parte superior do apoio de cabeça deve ficar o mais próximo possível da parte superior da cabeça.

## CINTOS DE SEGURANÇA (1/3)

Para sua segurança, utilize o cinto de segurança em todos os deslocamentos. Além disto, obedeça a legislação local em vigor no país em que circula.

**Antes de iniciar o trajeto, proceda primeiramente a regulagem do posto de condução e, então, a dos demais ocupantes do veículo. Todos os passageiros devem ajustar o cinto de segurança para obter o máximo de proteção.**

**Regulagem da posição de condução** (em algumas versões do veículo)

- **Sente-se corretamente no fundo do banco** (após ter retirado o casaco, a blusa, etc.). É essencial para um bom posicionamento das costas;
- **regule o avanço do banco em função dos pedais.** Seu banco deve estar na posição mais recuada de modo que permita pressionar a fundo o pedal da embreagem. O encosto deve ser regulado a fim de deixar os braços ligeiramente dobrados;
- **regule a posição do apoio de cabeça,** se a versão do veículo for equipada com este dispositivo. Para um máximo de segurança, a distância entre a cabeça e o respectivo apoio deve ser mínima;

- **regule a altura do assento.** Esta regulagem permite otimizar sua visão de condução;
- **regule a posição do volante,** se disponível no seu veículo.



Há risco de deslizar entre as faixas do cinto de segurança se o encosto do banco estiver reclinado além do necessário.



Cintos de segurança mal ajustados ou torcidos podem provocar ferimentos em caso de acidente.

Nunca um cinto de segurança deve ser utilizado por mais de uma pessoa ao mesmo tempo, seja ela criança ou adulto.

Mesmo mulheres grávidas sempre devem utilizar o cinto de segurança. Neste caso, a faixa abdominal deve ser colocada de modo que não seja exercida grande pressão sobre a parte inferior da barriga, embora sem folga excessiva.



Respeite todas as recomendações de regulagem sinalizadas. A eficiência dos cintos de segurança é maior quando os ocupantes do veículo estão sentados corretamente, com a coluna ereta e encostados no banco. Ajustes mal realizados podem causar ferimentos graves.



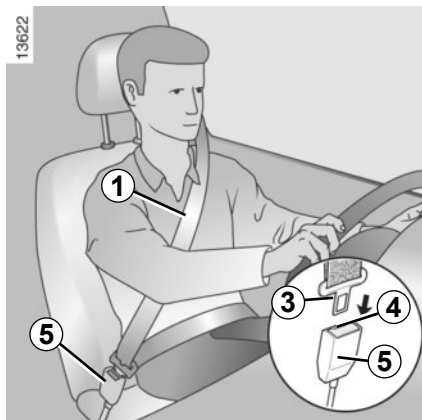
### Ajuste dos cintos de segurança

Mantenha-se bem apoiado no encosto.

A faixa torácica **1** deve ficar o mais próximo possível do pescoço, mas sem tocá-lo.

A faixa abdominal **2** deve ser levada sobre a parte larga das coxas e contra o abdômen. O cinto deve ser trazido o mais próximo possível sobre o corpo. Evite roupas muito espessas e objetos intercalados entre o cinto e você.

## CINTOS DE SEGURANÇA (2/3)



### Travamento

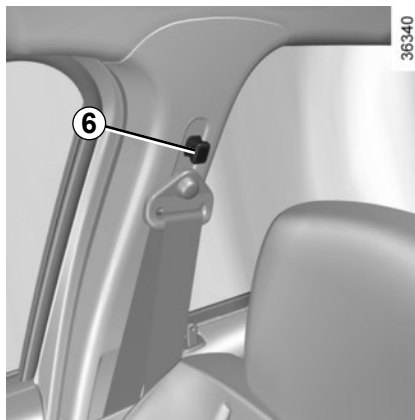
Puxe a faixa **1** lentamente e sem esticar muito, até engatar a lingueta **3** na caixa **5** (verifique o bloqueio no tirante sobre a lingueta **3**).

Em caso de bloqueio do cinto, puxe-o lentamente, mas de modo intenso, até conseguir deslocar a faixa por cerca de 3 cm. Deixe que recue um pouco e puxe-o novamente.

Dirija-se a uma Oficina Autorizada se o problema persistir.

### Destravamento

Pressione o botão **4** da caixa **5**, o cinto é retornado pelo enrolador. Acompanhe a lingueta para facilitar esta operação.

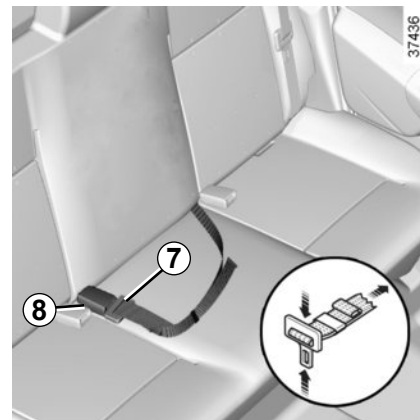


### Regulagem da altura dos cintos de segurança dianteiros

Desloque o botão **6** para selecionar sua posição de regulagem, de modo que a faixa torácica **1** fique conforme indicado anteriormente.

Após efetuar a regulagem, assegure-se do seu correto travamento.

Para maior eficácia dos cintos de segurança traseiros, verifique o correto travamento do banco traseiro. Consulte o parágrafo «banco traseiro: funcionalidades» no capítulo 3.



### Cinto de segurança abdominal

Prenda a lingueta deslizante **7** na caixa **8**.



Após manipular os bancos traseiros, verifique o bom posicionamento e o correto funcionamento dos cintos de segurança traseiros.

## CINTOS DE SEGURANÇA (3/3)

As informações a seguir dizem respeito aos cintos dianteiros e traseiros do veículo.



– Não deve ser efetuada nenhuma modificação nos elementos do sistema de retenção montados originalmente: cintos, bancos e respectivas fixações. Para casos particulares (ex. instalação de um banco para crianças), consulte uma Oficina Autorizada.

– Não utilize dispositivos que possam provocar folgas nas faixas (exemplos: molas, pinças, etc.) pois um cinto de segurança muito desapertado pode provocar ferimentos em caso de acidente.

- Nunca passe a faixa por baixo de seu braço, nem por trás das costas.
- Não utilize o mesmo cinto para mais de uma pessoa nem envolva o cinto em uma criança pequena ou de colo.
- O cinto não deve estar torcido.
- Após um acidente grave substitua os cintos de segurança, eles foram projetados para uso em apenas um impacto. Da mesma forma, substitua os cintos que apresentem qualquer deformação ou degradação.
- Insira o gancho do cinto na presilha adequada.
- Tenha o cuidado de não colocar, na zona da caixa de travamento do cinto, qualquer objeto susceptível de interferir com seu correto funcionamento.
- O encosto do banco deve estar em posição vertical para não comprometer a eficácia dos cintos de segurança, há risco de escorregar entre as faixas.

# DISPOSITIVOS COMPLEMENTARES AOS CINTOS DE SEGURANÇA DIANTEIROS (1/3)

O seu veículo pode estar equipado por:

- airbags frontais do motorista e do passageiro;

Estes sistemas estão previstos para funcionar separados ou em conjunto, em caso de colisão frontal que gere uma desaceleração brusca transmitida ao sensor das bolsas. Conforme o nível de violência da colisão (intensidade da desaceleração), o sistema pode desencadear:

- o bloqueio dos cintos de segurança;
- o acionamento do air bag frontal.



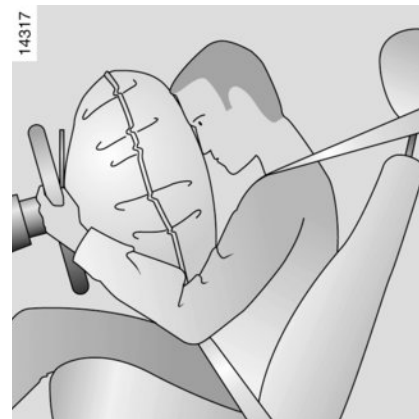
## Air bags do motorista e do passageiro


Podem equipar os dois lugares dianteiros.

A presença deste equipamento é indicada pela palavra «air bag» gravada no volante e no painel de bordo e por um adesivo colado na parte inferior do para-brisa ou no para-sol.

Cada sistema de air bag é composto por:

- um air bag e seu gerador de gases montados no volante e no painel de bordo para o motorista e o passageiro, respectivamente;



- uma caixa eletrônica de monitoramento do sistema comanda o detonador elétrico do gerador de gases;
- uma luz indicadora de controle  única;
- sensores deslocados.




O sistema de airbag utiliza um princípio pirotécnico, razão pela qual seu disparo gera calor, libera fumaça (que não significa início de incêndio) e produz ruído de detonação. O enchimento do airbag, que deve ser imediato, pode provocar ferimentos na pele ou outros efeitos desagradáveis.



A Renault não recomenda a instalação de sistema de retenção infantil no assento frontal devido aos riscos à criança quando da atuação do airbag.

# DISPOSITIVOS COMPLEMENTARES AOS CINTOS DE SEGURANÇA DIANTEIROS (2/3)

## Indicação de funcionamento

Ao ligar a ignição, a luz indicadora  acende no painel de instrumentos e apaga alguns segundos depois.

Se, ao ligar a ignição, não acender ou acender com o motor funcionando, isto indica uma falha do sistema.


Nestes dois casos, consulte uma Oficina Autorizada assim que possível.

## Funcionamento

O sistema só se torna operacional depois de ligada a ignição.

No momento de uma colisão violenta do tipo frontal, capaz de causar grande desaceleração percebida pelos sensores, o(s) airbag(s) se enche(m) rapidamente, para amortecer o impacto da cabeça e do tórax do motorista no volante e do passageiro no painel de bordo. A seguir, imediatamente após a colisão, esvaziam-se automaticamente, afim de evitar qualquer entrave para sair do veículo.

## Irregularidades de funcionamento

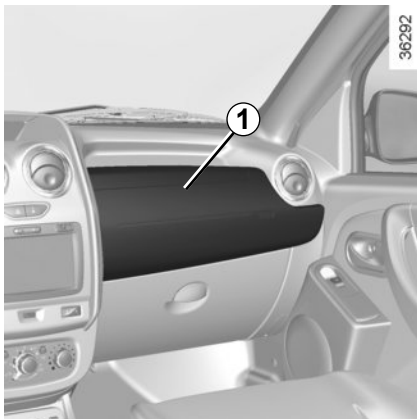
Ao ligar a ignição, a luz indicadora  se acende no painel de instrumentos e se apaga alguns segundos depois.

Se não se acender ao ligar a ignição ou acender com o motor funcionando, indica uma falha no sistema de airbags.

Consulte uma Oficina Autorizada assim que possível. Qualquer atraso nesta etapa pode resultar numa perda da eficácia da proteção.



- Após um acidente grave, mande verificar o conjunto do sistema de retenção.
- Qualquer intervenção no sistema (airbag, caixas eletrônicas, cabeadamentos) ou sua reutilização em outro veículo, ainda que idêntico, é rigorosamente proibido.
- Somente o pessoal qualificado da rede autorizada está habilitado a intervir nos dispositivos complementares aos cintos de segurança dianteiros, a fim de evitar que o sistema dispare repentinamente e possa ocasionar acidentes.
- O controle das características elétricas do detonador deve ser efetuado exclusivamente por especialistas e com ferramentas apropriadas.
- Se seu veículo tiver que ser sucateado, dirija-se à sua Oficina Autorizada para eliminar o gerador de gases dos airbags.



**As indicações a seguir devem ser observadas para que nada impeça o enchimento do air bag e evite ferimentos graves diretos no momento de sua ativação.**



### **Recomendações referentes ao air bag do motorista**

- Nunca modifique o volante ou sua almofada.
- Nunca cubra a almofada do volante.
- Nunca fixe qualquer objeto (mola, logotipo, relógio, suporte de telefone celular, etc.) sobre a almofada.
- A desmontagem do volante é proibida (exceto quando efetuada por pessoal qualificado da rede autorizada).
- Não dirija em uma posição muito próxima ao volante: adote uma posição de condução com os braços ligeiramente dobrados (consulte o parágrafo “Cintos de segurança” no capítulo 1). Nesta posição é assegurado um espaço suficiente para um correto enchimento do air bag.

### **Recomendações referentes ao air bag do passageiro: local 1**

- Não cole nem fixe objetos (molas, logotipos, relógio, suporte de telefone celular, etc.) ao painel de bordo, na zona do air bag.
- Não coloque nada entre o piso e o passageiro (animal, guarda-chuva, vara de pesca, pacotes, etc.).
- Não coloque os pés no painel de bordo nem no banco, pois estas posições podem provocar ferimentos graves. De um modo geral, deve ser mantida afastada do piso qualquer parte do corpo (joelhos, mãos, cabeça, etc.).

**NÃO SE RECOMENDA A INSTALAÇÃO DE SISTEMA DE RETENÇÃO INFANTIL NO ASSENTO FRONTAL DEVIDO AOS RISCOS À CRIANÇA QUANDO DA ATUAÇÃO DO AIRBAG.**



## DISPOSITIVOS DE RETENÇÃO COMPLEMENTARES

As indicações a seguir devem ser observadas para que nada impeça o enchimento do air bag e evite ferimentos graves diretos no momento de sua ativação.



O airbag foi concebido para completar a ação do cinto de segurança; o airbag e o cinto de segurança constituem elementos indissociáveis do mesmo sistema de proteção. Assim, é obrigatório o uso permanente do cinto de segurança. O desrespeito desta regra expõe os ocupantes do veículo a lesões mais graves em caso de acidente e também pode agravar os riscos de lesões na pele (ainda que pequenos e reversíveis), inerentes ao disparo do próprio airbag.

O disparo dos airbags, em caso de capotamento ou colisão traseira mesmo violenta, não é sistemático. Choques sob o veículo ao subir em ou descer de calçadas, buracos na pista, pedras, etc., podem provocar a ativação destes sistemas.

- Qualquer intervenção ou modificação no sistema completo de airbag, do motorista ou do passageiro (airbag, caixa eletrônica, cabeamento, etc.), é **rigorosamente proibida** (exceto se for realizada por pessoal qualificado da rede autorizada).
- Somente técnicos qualificados da rede autorizada estão habilitados a intervir no sistema de airbag a fim de manter o bom funcionamento e evitar que o sistema dispare repentinamente.
- Por medida de segurança, mande verificar o sistema de airbag, se o veículo tiver sido acidentado, roubado ou furtado.
- Ao emprestar ou vender o veículo, informe o usuário ou o novo proprietário destas condições de uso e entregue a ele este manual.
- Se o veículo tiver que ser sucateado, dirija-se a uma Oficina Autorizada para eliminação do(s) gerador(es) de gases.

# SEGURANÇA DE CRIANÇAS: visão geral

## Transporte de crianças

Crianças, tal como os adultos, devem viajar corretamente sentadas e presas com o cinto em todos os percursos. Você é responsável pelas crianças que transporta.

Uma criança não é como um adulto em miniatura. Ela fica exposta a riscos de ferimentos específicos, pois seus músculos e ossos estão em pleno desenvolvimento. Utilizar somente o cinto de segurança não é suficiente para seu transporte. Utilize o banco para crianças apropriado e garanta sua correta utilização.

## Utilização de um banco para crianças

O nível de proteção oferecido pela cadeira para crianças depende de sua capacidade para reter a criança e de sua instalação. Uma má instalação compromete a proteção da criança, em caso de frenagem violenta ou de colisão.

Antes de adquirir um banco para crianças, verifique se ele está em conformidade com a regulamentação do país em que for utilizado e se pode ser montado no seu veículo. Consulte uma Oficina Autorizada para saber quais bancos são recomendados para o seu veículo.

Crianças a partir de 7,5 anos não precisam ser transportadas em sistema de retenção infantil. Elas devem ser transportadas no banco traseiro utilizando o cinto de segurança disponível no veículo. Consulte sempre a regulamentação em vigor no país em que circula.

Antes de montar um banco para crianças leia seu manual e respeite as instruções que o acompanham. Em caso de dificuldade na instalação, entre em contato com o fabricante do equipamento. Guarde o manual de instruções junto com o banco.



Uma colisão a 50 km/h representa uma queda de uma altura de 10 metros.

Ou seja, não prender uma criança ao assento equivale a deixá-la brincar em uma varanda do quarto andar sem para-peito!

Nunca permita que uma criança seja transportada no colo. Em caso de acidente, é impossível segurá-la ainda que o passageiro que a transporta esteja utilizando o cinto.



Dê o exemplo utilizando sempre o cinto de segurança e ensine as crianças a sempre afivelar corretamente o cinto, a entrar e sair do veículo pelo lado oposto ao do tráfego. Não utilize um banco para crianças inadequado ou sem o manual de usuário.

Garanta que nenhum objeto, no banco para crianças ou próximo dele, possa impedir a sua correta instalação. Nunca deixe uma criança sem supervisão dentro do veículo.

Garanta que a criança permaneça presa e que sua cadeirinha ou seu cinto estejam corretamente ajustados e regulados. Evite roupas muito folgadas e espessas que causem folgas nas correias.

Não permita que a criança coloque a cabeça ou os braços para fora da janela. Verifique se a criança permanece em uma postura correta durante o percurso, principalmente se estiver dormindo.



Para impedir a abertura das portas por dentro, utilize o dispositivo “Segurança de crianças” (consulte a seção “Abertura e fechamento das portas” no capítulo 1).

# SEGURANÇA DE CRIANÇAS: escolha do banco para crianças

31235



## Banco para crianças instalado com as costas voltadas para a dianteira do veículo

A cabeça de um bebê é proporcionalmente mais pesada que a do adulto e o seu pescoço é muito frágil. Transporte a criança nessa posição pelo maior tempo possível (pelo menos até a idade de 1 ano ou peso de 13 kg). Essa posição prende a cabeça e o pescoço.

Escolha um banco do tipo envolvente para obter uma melhor proteção lateral e faça sua substituição por outro quando a cabeça da criança passar acima do encosto do banco.

31233



## Banco para crianças com a frente voltada para a dianteira do veículo

As chamadas “cadeirinhas” devem ser utilizadas de acordo com o tamanho da criança até pelo menos os 4 anos de idade (ou até os 18 kg).

A cabeça e o abdome das crianças são as partes que devem receber proteção prioritária. Um banco para crianças com a frente voltada para a dianteira do veículo, firmemente fixado ao veículo, reduz os riscos de impacto na cabeça. Transporte a criança em um assento com a frente voltada para a dianteira do veículo, com suporte de retenção, ou amparo, quando a estatura da criança permitir. Escolha um banco do tipo envolvente para obter uma melhor proteção lateral.

31234



## Banco elevador de altura

Crianças entre os 4 e 7,5 anos (ou peso entre 18 kg e 36 kg) podem viajar em um banco elevador de altura (com ou sem encosto), que permite adaptar o cinto de segurança à sua estrutura corporal. O assento do banco elevador de altura deve estar equipado com guias que façam o cinto passar sobre as coxas da criança e não sobre o ventre. Recomenda-se que o encosto deva ser regulável em altura e equipado com uma guia para passar o cinto sobre o centro do ombro. O cinto nunca deve passar sobre o pescoço, sob ou sobre o braço.

Escolha um banco do tipo envolvente para obter uma melhor proteção lateral.

## SEGURANÇA DE CRIANÇAS: fixação do banco para crianças

### Fixação pelo cinto

O cinto de segurança deverá estar ajustado para garantir seu funcionamento em caso de frenagem brusca ou de choque.

Respeite o percurso da cinta, indicado pelo fabricante do banco para crianças.

Verifique sempre se o cinto de segurança está afivelado, puxando com firmeza, e depois estique a correia ao máximo, empurrando o banco para crianças.

Verifique se o banco está bem apoiado, exercendo um movimento da esquerda para a direita e de frente para trás: o banco deve se manter firmemente fixo.

Comprove que o banco para crianças não esteja atravessado, nem se encontre apoiado contra um vidro.

Os sistemas de banco para crianças são fixados através dos cintos e fivelas de segurança.

Para facilitar a colocação e o travamento do banco para crianças consulte seu concessionário e o manual de instalação da cadeira de criança.



Não utilize um banco para crianças que possa desafivelar o cinto de segurança que o prende: a base do banco não deve pressionar a lingueta e/ou fivela do cinto de segurança.



O cinto de segurança nunca deverá estar folgado ou torcido. Nunca faça ele passar por baixo do braço ou por trás das costas. Certifique-se de que o cinto não seja danificado por arestas agudas. Se o cinto de segurança não estiver funcionando corretamente, ele não poderá proteger a criança. Consulte uma Oficina Autorizada. Não utilize esse assento até que o cinto seja reparado.



Antes de utilizar um banco para crianças que tenha adquirido para outro veículo, assegure-se de que sua instalação esteja autorizada. Consulte a lista dos veículos onde o banco pode ser instalado, fornecida pelo fabricante do equipamento.



Siga rigorosamente as instruções para fixação do banco para crianças conforme as instruções do fabricante.

Em caso de dúvidas não hesite em consultar seu concessionário.



Os elementos do sistema montado originalmente não devem ser modificados: cintos de segurança, bancos e respectivas fixações.



As cadeirinhas de crianças que passaram por algum acidente com o veículo não devem ser reutilizadas e devem ser substituídas. Estes dispositivos foram projetados para garantir a segurança em apenas um choque. A cadeirinha também deve ser substituída quando apresentar algum sinal de degradação ou danos.

## SEGURANÇA DE CRIANÇAS: instalação do banco para crianças (1/5)

Alguns assentos não permitem a instalação de um banco para crianças. O esquema das páginas seguintes indica onde fixar um banco para crianças.

Os tipos de banco para crianças mencionados podem não estar disponíveis. Antes de utilizar outro banco para crianças, verifique junto ao fabricante se pode ser montado.



Monte o banco para crianças em um banco traseiro. Certifique-se de que ao instalar o banco para crianças no veículo não corre o risco de que o mesmo se solte de sua base.

Se tiver que retirar o apoio de cabeça, certifique-se de que fique bem guardado de tal modo que não venha a machucar alguém em caso de frenagem brusca ou choque.

Fixe sempre o banco para crianças no veículo mesmo que não esteja sendo utilizado para que o mesmo não se movimente e venha a machucar alguém em caso de frenagem brusca ou de choque.

Informações sobre a correta instalação do banco para crianças devem ser consultadas no manual de instruções deste item.

Certifique-se de que o banco para crianças ou os pés da criança não impeçam o correto bloqueio do banco dianteiro. Consulte o parágrafo «Bancos dianteiros» no capítulo 1.

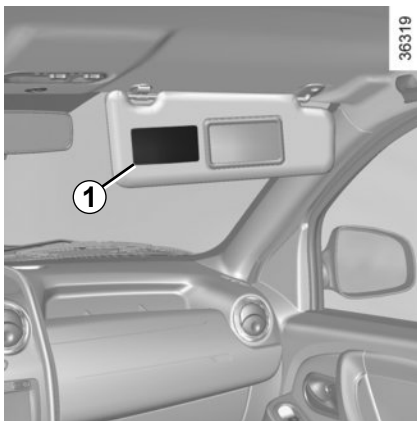
**NÃO SE RECOMENDA A INSTALAÇÃO DE DISPOSITIVO DE RETENÇÃO (CADEIRINHA/BANCO) PARA CRIANÇAS NOS BANCOS EQUIPADOS COM CINTO DE SEGURANÇA ABDOMINAL, TAMPOUCO NO BANCO PASSAGEIRO DIANTEIRO QUANDO EQUIPADO COM AIR BAG.**

O transporte de crianças no banco dianteiro será permitido desde que os assentos traseiros instalados com cinto de segurança de três pontos estejam ocupados. Nesta hipótese, a criança de maior estatura deverá ser posicionada no banco passageiro dianteiro utilizando o dispositivo de retenção adequado para sua idade.

Siga as recomendações a seguir a fim de garantir a correta instalação de um banco infantil no assento do passageiro dianteiro.

Entretanto, não se recomenda o transporte de crianças no banco dianteiro do veículo quando equipado com airbag. Em caso de acionamento, o dispositivo poderá causar ferimentos graves.

## SEGURANÇA DE CRIANÇAS: instalação do banco para crianças (2/5)



### ATENÇÃO

Devido à incompatibilidade entre o espaço ocupado pelo airbag dianteiro quando acionado e um banco para crianças de costas para a frente do veículo, **NUNCA** use uma cadeirinha infantil voltada em sentido contrário ao de marcha do veículo em um assento protegido com airbag.

**Risco de morte ou ferimentos graves em caso de acionamento do airbag.**

A



Estas instruções estão marcadas nas etiquetas **A** situadas em cada lado do para-sol do passageiro **1**.

**NUNCA** use uma cadeirinha infantil voltada em sentido contrário ao de marcha do veículo em um assento protegido com um AIRBAG ATIVO. Existe risco de MORTE ou de ocorrerem SÉRIOS FERIMENTOS.

### Nos bancos equipados com cinto de segurança de três pontos

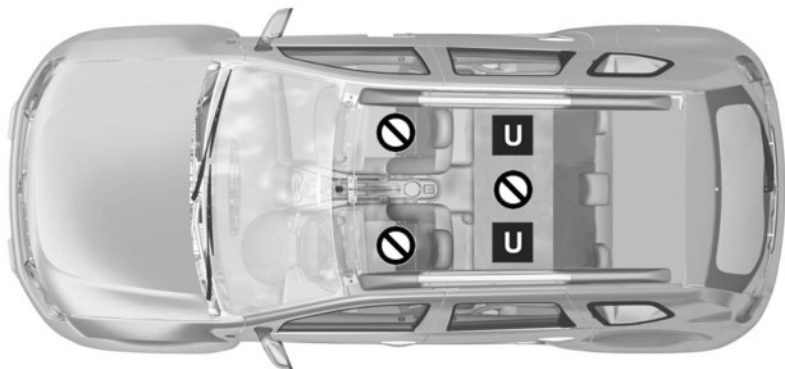
Um berço é instalado no sentido transversal do veículo e ocupa dois lugares. Coloque a cabeça da criança do lado oposto à porta.

Desloque para frente o banco dianteiro do veículo ao máximo para instalar um banco para crianças com as costas viradas para a dianteira, depois deslize para atrás o banco ou bancos localizados à frente como é indicado no manual do banco para crianças.

Para a segurança da criança de frente para a dianteira, não ponha para trás o banco que está à frente da criança além da posição intermediária, não incline demais o encosto (25° máximo) e levante o assento o máximo possível.


Verifique que o banco para crianças de frente para a dianteira esteja apoiado no encosto do banco do veículo e que o apoio de cabeça do veículo não a incomode.

## SEGURANÇA DE CRIANÇAS: instalação do banco para crianças (3/5)




37429

### Versão cinco portas

 Banco que não permite a instalação de cadeirinha/ banco para crianças.

### Banco para crianças fixado com auxílio do cinto de segurança

 Lugar que permite a fixação, por cinto, de um banco homologado, desde que compatível com cinto de três pontas e que previsto pela legislação do país em que esteja trafegando.



**NÃO SE RECOMENDA A INSTALAÇÃO DE SISTEMAS DE RETENÇÃO INFANTIL NO ASSENTO FRONTAL DO PASSAGEIRO DEVIDO AOS RISCOS À CRIANÇA QUANDO DA ATUAÇÃO DO AIR BAG.**



O transporte de crianças, com menos de 10 anos, no banco do passageiro dianteiro, somente é permitido se previsto pela legislação do seu país.

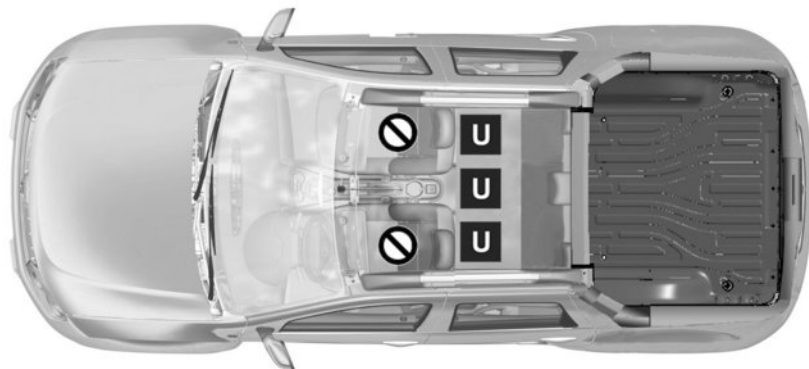


Sempre verifique, no manual de utilização, a correta montagem do dispositivo de retenção (cadeirinha/banco) para crianças.




A utilização de um sistema de segurança para crianças inadequado para este veículo não protegerá corretamente o bebê ou a criança. Corre-se o risco de que sofra ferimentos graves ou fatais.


## SEGURANÇA DE CRIANÇAS: instalação do banco para crianças (4/5)



### Versão pick-up

 Banco que não permite a instalação de cadeirinha/ banco para crianças.

### Banco para crianças fixado com auxílio do cinto de segurança

 Lugar que permite a fixação, por cinto, de um banco homologado, desde que compatível com cinto de três pontas e que previsto pela legislação do país em que esteja trafegando.



**NÃO SE RECOMENDA A INSTALAÇÃO DE SISTEMAS DE RETENÇÃO INFANTIL NO ASSENTO FRONTAL DO PASSAGEIRO DEVIDO AOS RISCOS À CRIANÇA QUANDO DA ATUAÇÃO DO AIR BAG.**



O transporte de crianças, com menos de 10 anos, no banco do passageiro dianteiro, somente é permitido se previsto pela legislação do seu país.



Sempre verifique, no manual de utilização, a correta montagem do dispositivo de retenção (cadeirinha/banco) para crianças.



A utilização de um sistema de segurança para crianças inadequado para este veículo não protegerá corretamente o bebê ou a criança. Corre-se o risco de que sofra ferimentos graves ou fatais.



## SEGURANÇA DE CRIANÇAS: instalação do banco para crianças (5/5)

O quadro abaixo apresenta informações de acordo com a legislação vigente, recomendadas para o transporte de crianças.

Tipo de banco para crianças	Idade da criança	Banco dianteiro do passageiro com air bag	Lugares traseiros laterais	Lugar traseiro central	
				com cinto de segurança de três pontos	com cinto de segurança abdominal
<b>Bebê-conforto ou conversível</b> (de costas para a estrada)	até 1 ano	X	U	U	X
<b>Cadeirinha</b> (de frente para a estrada)	1 à 4 anos	X	U	U	X
<b>Banco de elevação ou “Buster”</b>	4 a 7,5 anos	X	U	U	X

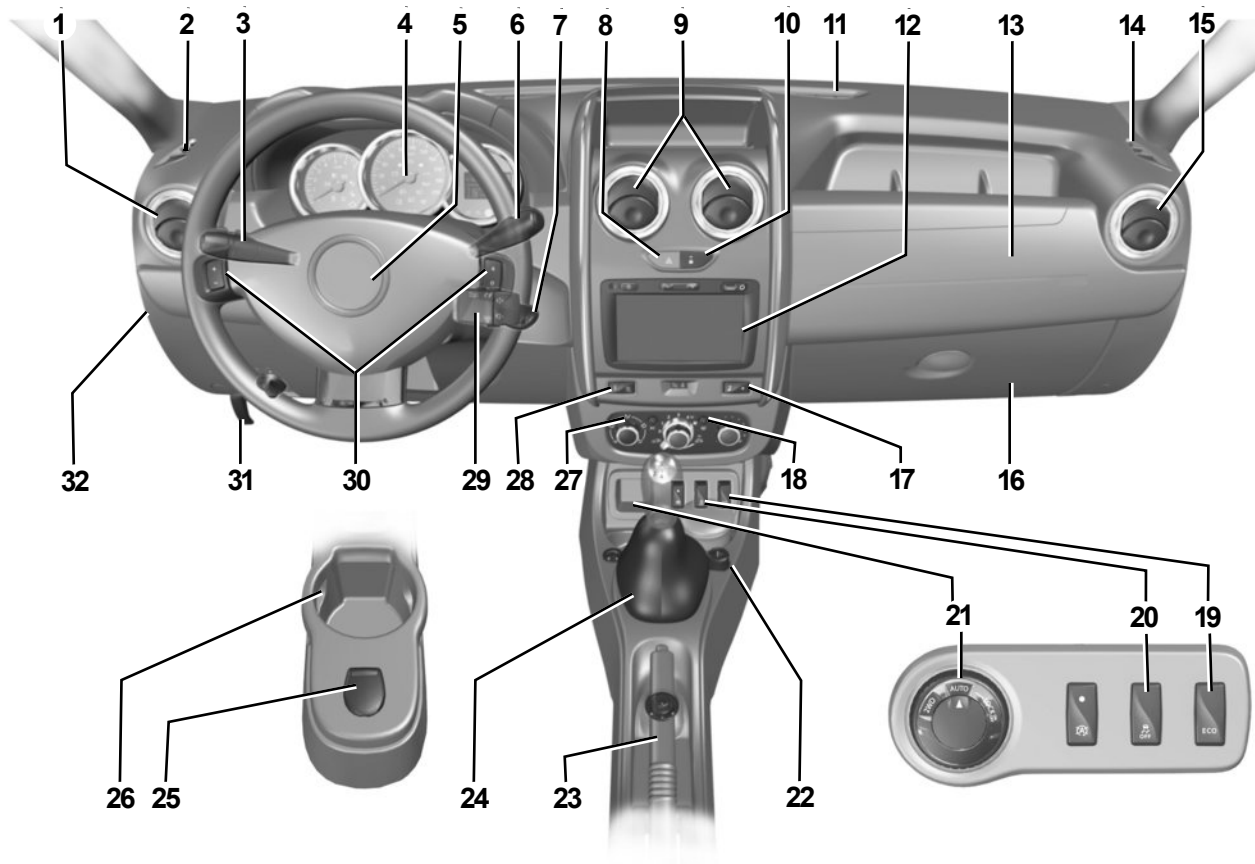
**X** = Banco não adequado para a instalação de um dispositivo de retenção para crianças.

**U** = Banco que permite a fixação com o cinto de segurança de um banco para crianças comercial homologado.

Não se recomenda a montagem de dispositivos de retenção (cadeirinha/ bancos) para crianças no banco dianteiro em veículo que possua air bag, isto porque, em caso de acionamento, o dispositivo poderá causar ferimentos graves.

# POSTO DE CONDUÇÃO (1/2)

36276



## POSTO DE CONDUÇÃO (2/2)

### A presença dos equipamentos DEPENDE DA VERSÃO DO VEÍCULO E DO PAÍS DE COMERCIALIZAÇÃO

- 1** Difusor de ar lateral.
- 2** Difusores de ar para desembaçamento do vidro lateral.
- 3** Alavanca de:
  - indicadores de direção laterais,
  - iluminação externa,
  - faróis dianteiros de neblina,
  - farol de neblina traseiro.
- 4** Painel de instrumentos.
- 5** Local para airbag do motorista e buzina.
- 6** – Alavanca do limpador/lavador de vidros do para-brisas e do vidro traseiro.
  - Comando de passagem das informações do computador de bordo.
- 7** Interruptor de ignição.
- 8** Comando das luzes de advertência.
- 9** Difusores de ar centrais.
- 10** Comando de travamento elétrico das portas.
- 11** Friso de desembaçamento central.
- 12** Local para rádio, sistema de navegação ou porta-objetos.
- 13** Local do airbag do passageiro.
- 14** Difusores de ar para desembaçamento do vidro lateral.
- 15** Difusor de ar lateral.
- 16** Porta-luvas.
- 17** Comando de ativação/desativação do auxílio de estacionamento.
- 18** Comando de desembaçamento do vidro traseiro.
- 19** Interruptor do modo ECO.
- 20** Comando de travamento dos levantadores de vidros traseiros.
- 21** Seletor de modo **4x2 (2WD)**, **4x4 (4WD)** ou porta-objetos.
- 22** Tomada de acessórios.
- 23** Freio de estacionamento.
- 24** Alavanca de câmbio.
- 25** Tomada de acessórios.
- 26** Porta-copos.
- 27** Comandos do ar condicionado.
- 28** Comando geral do regulador/limitador de velocidade.
- 29** Comandos satélite do rádio.
- 30** Interruptores do regulador/limitador de velocidade.
- 31** Comando de destravamento do capô.
- 32** Tampa de fusíveis.

# PAINEL DE INSTRUMENTOS: LUZES INDICADORAS (1/3)

A presença e o funcionamento das luzes indicadoras DEPENDEM DO EQUIPAMENTO DO VEÍCULO E DO PAÍS.



## Painel de instrumentos A



A não observância das recomendações a seguir pode implicar em danos ao veículo e são de responsabilidade do condutor.

A ausência do retorno visual ou sonoro do painel indica uma falha do painel de instrumentos. Diante desta situação pare imediatamente o veículo, respeitando as regras de trânsito. Assegure-se de que o veículo está corretamente estacionado e chame uma Oficina Autorizada.



**Luz indicadora de luz alta**



**Luz indicadora de luz baixa**



**Luz indicadora dos faróis dianteiros de neblina**



**Luz dos indicadores de direção**



**Luz indicadora de portas abertas**

Acende com a ignição ligada quando uma das portas estiver aberta ou mal fechada. Consulte o parágrafo “Abertura e fechamento das portas” no capítulo 1.



**Luz indicadora de carga da bateria**

Caso se acenda em movimento, ela indica uma descarga do circuito elétrico. Pare e consulte rapidamente uma Oficina Autorizada.



**Luz indicadora de airbag**

É acesa ao ligar a ignição e apagada alguns segundos depois. Se não ligar quando a ignição é ligada ou piscar, sinaliza uma falha do sistema. Consulte rapidamente uma Oficina Autorizada.



**Luzes indicadoras de assistência à economia de combustível**

Acende para aconselhá-lo a mudar para uma marcha superior (seta para cima) ou inferior (seta para baixo).



**Luz indicadora de antibloqueio das rodas**

Acende ao ligar a ignição e depois apaga passados alguns segundos.

Se não se apagar após ligar a ignição ou caso se acenda em movimento, sinaliza uma falha do sistema de antibloqueio das rodas. O sistema de freios é assegurado como em um veículo não equipado com o sistema ABS. Consulte rapidamente uma Oficina Autorizada.



**Luz indicadora de modo ECO**

Se acende quando o modo ECO está ativado.

Consulte o parágrafo “Eco direção” no capítulo 2.

## PAINEL DE INSTRUMENTOS: LUZES INDICADORAS (2/3)

A presença e o funcionamento das luzes indicadoras **DEPENDEM DO EQUIPAMENTO DO VEÍCULO E DO PAÍS.**



**Luz indicadora de multifunção (vermelha ou laranja)**

### **Luz indicadora de parada obrigatória na cor vermelha**

É acesa ao ligar a ignição e apagada quando o motor começa a funcionar. É acesa junto com outras luzes indicadoras, sendo acompanhada de um sinal sonoro.

Para sua segurança, caso a luz indicadora se acenda com o veículo em movimento pare imediatamente, respeitando as leis de trânsito. Desligue o motor e não tente dar a partida novamente.

Chame uma Oficina Autorizada.

### **Luz indicadora de alerta na cor laranja**

Se acende ao ligar a ignição e apaga quando o motor começa a funcionar. Pode se acender junto com outras luzes indicadoras no painel de instrumentos.

É necessário uma parada logo que possível em uma Oficina Autorizada, **conduzindo com moderação**. A não observância desta recomendação pode implicar em risco de dano ao veículo.



**Luz indicadora de alerta de temperatura do líquido de refrigeração**

Caso fique acesa em movimento acompanhada do sinal sonoro, significa um superaquecimento do motor. Estacione e deixe o motor funcionando em marcha lenta por um ou dois minutos. A temperatura deve baixar. Do contrário, desligue o motor. Deixe o motor arrefecer, antes de verificar o nível do líquido de refrigeração. Chame uma Oficina Autorizada, se necessário.



**Luz indicadora de pressão do óleo**

É acesa ao ligar a ignição e se apaga alguns segundos depois.

Se acender durante a condução, acompanhado de um aviso sonoro, pare imediatamente e desligue a ignição.

Verifique o nível de óleo (consulte o parágrafo “Nível de óleo de motor: generalidades” no capítulo 4). Se o nível estiver normal, é proveniente de outra causa. consulte rapidamente uma Oficina Autorizada.



**Luz indicadora de acionamento de freio de estacionamento e luz indicadora de detecção de incidente no circuito de freio**

Acende brevemente ao ligar a ignição. Caso se acenda ao frear ou em circulação acompanhado de um sinal sonoro, isto indica um baixo nível nos circuitos de frenagem; pode ser perigoso continuar a viagem. Chame uma Oficina Autorizada.



**Luz indicadora do modo 4 rodas motrizes**

Consulte “Modo 4WD Lock” no capítulo 2.



**Luz indicadora do modo 2 rodas motrizes**

Consulte “Modo 2WD” no capítulo 2.

## PAINEL DE INSTRUMENTOS: LUZES INDICADORAS (3/3)

A presença e o funcionamento das luzes indicadoras DEPENDEM DO EQUIPAMENTO DO VEÍCULO E DO PAÍS.



### Luz indicadora de alerta de nível mínimo de combustível

Se acende ao ligar a ignição e se apaga alguns segundos depois. Se acender em circulação acompanhada de um sinal sonoro, reabasteça assim que possível. A autonomia restante é de aproximadamente 50km a partir da primeira vez que a luz se acende.



### Luz indicadora de alerta de nível mínimo de combustível no tanque secundário Hi-Flex

Acende ao ligar a ignição e apaga passados alguns segundos. Se acender com o veículo em movimento, complete o mais rápido possível o tanque secundário Hi-Flex localizado no compartimento do motor.

É recomendável encher o tanque secundário com gasolina aditivada e com o motor desligado.




A presença do indicador do tanquinho adicional depende da versão do seu veículo. Se ele não for equipado com esse dispositivo, é necessário fazer a verificação visual periodicamente do nível de combustível nesse reservatório.



Os indicadores de alerta de nível mínimo de combustível funcionam de maneira independente.

A luz do tanquinho adicional



se acende quando ele está com nível baixo, o qual não tem relação com o indicador  que trata apenas do tanque principal.



### Luzes indicadoras do regulador de velocidade

Consulte o parágrafo “Regulador de velocidade” no capítulo 2.



### Luz indicadora do limitador de velocidade

Consulte o parágrafo “Limitador de velocidade” no capítulo 2.



### Luz indicadora de controle dos gases de escape

Acende ao ligar a ignição e depois se apagada.

- Se ficar acesa continuamente, consulte o quanto antes uma Oficina Autorizada;
- Se piscar, desacelere até desaparecer a intermitência. Consulte uma oficina Autorizada assim que possível.

Consulte o parágrafo “Recomendações: controle de poluição, economia de combustível, condução” no capítulo 2.



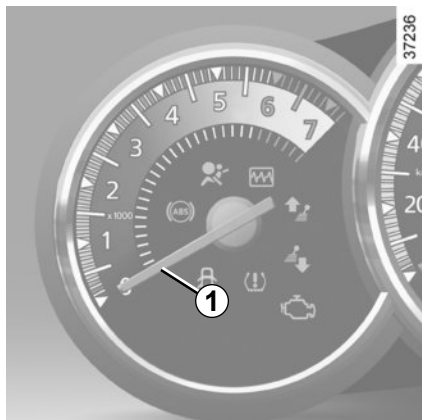
### Luz indicadora de falha eletrônica

Acende-se ao ligar a ignição, indica que as velas de pré-aquecimento estão em funcionamento.

É apagada quando o pré-aquecimento termina e o motor pode ser acionado.

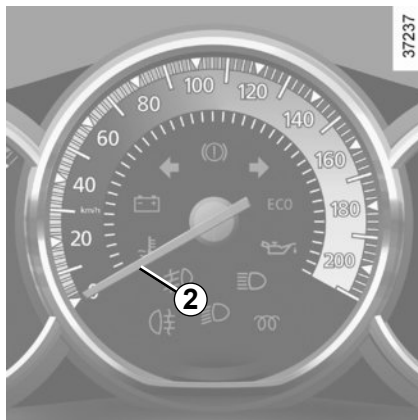
Se for mantida acesa ou acender em movimento, isto significa que há uma falha elétrica ou eletrônica. Consulte, assim que possível, uma Oficina Autorizada.

## VISOR E INDICADORES



Conta giros **1** (rpm × 1.000)

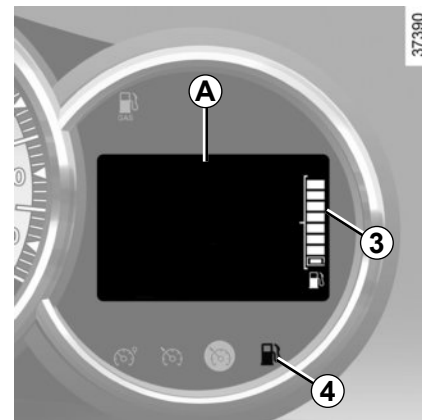
Velocímetro **2** (km/h)



Indicador do nível de combustível **3**

O número de traços acesos indica o nível de combustível. Quando o nível atinge o mínimo, não há qualquer traço exibido e a luz indicadora **4** se acende dentro de alguns quilômetros.

Na utilização **4x4 (4WD)** em terreno acidentado, você pode obter uma informação imprecisa sobre o nível de combustível. Para ter uma indicação correta, retornar ao plano e realizar um reabastecimento com a chave totalmente desligada (posição St). Consulte o parágrafo “rodagem ignição de partida” no capítulo 2.



Computador de bordo **A**

Consulte o parágrafo “computador de bordo” no capítulo 1.

# COMPUTADOR DE BORDO (1/4)

A exibição das informações DEPENDE DO EQUIPAMENTO DO VEÍCULO E DO PAÍS DE COMERCIALIZAÇÃO.



## Display multifunção 1

### Tecla de seleção da exibição 2

A exibição depende do veículo e do país.

Os itens de **c** à **j** só estão disponíveis nas versões equipadas com computador de bordo

Percorra as informações seguintes ao pressionar sucessivamente a tecla **2**:

- a) hodômetro total,
- b) hodômetro parcial,
- c) relógio
- d) combustível consumido,
- e) consumo médio,
- f) consumo instantâneo,
- g) distância percorrida,
- h) velocidade média,
- i) autonomia de abastecimento.

As tabelas das páginas a seguir mostram exemplos de indicações possíveis.

### Reinicialização do hodômetro parcial

Para reiniciar o hodômetro parcial, o visor deve estar selecionado em “hodômetro parcial”.

Pressione demoradamente o botão **2**.

### Interpretação de alguns valores exibidos após uma sinalização de partida

#### (reset via tecla de seleção 2)

Os valores de consumo médio, autonomia e velocidade média são cada vez mais significativos e estáveis à medida em que se aumenta a distância percorrida desde o último ponto de referência.

Nos primeiros quilômetros, após o último ponto de referência, pode-se constatar que a autonomia aumenta em movimento. Isto se deve ao fato desta autonomia levar em conta o consumo médio realizado desde o último ponto de referência. Ora o consumo pode diminuir quando:



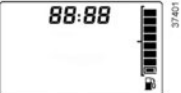

- o veículo sai de uma fase de aceleração;
- o motor atinge a temperatura de funcionamento;
- você passa de uma circulação urbana para uma circulação em estrada.

Por consequência, se o consumo médio diminui, a autonomia aumenta.




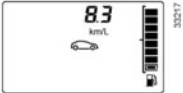


## COMPUTADOR DE BORDO (2/4)

A exibição das informações DEPENDE DO EQUIPAMENTO DO VEÍCULO E DO PAÍS DE COMERCIALIZAÇÃO.

Exemplos de seleção da informação mostrada ao pressionar sucessivamente 2	Interpretação da informação
	⇒ a) <b>Hodômetro total</b> da distância percorrida.
	⇒ b) <b>Hodômetro parcial</b> da distância percorrida.
	⇒ c) <b>Relógio</b> (para informações sobre ajuste das horas, consulte o parágrafo "Relógio" no capítulo 1).
	⇒ d) <b>Combustível consumido</b> desde a último ponto de referência.


## COMPUTADOR DE BORDO (3/4)

A exibição das informações DEPENDE DO EQUIPAMENTO DO VEÍCULO E DO PAÍS DE COMERCIALIZAÇÃO.

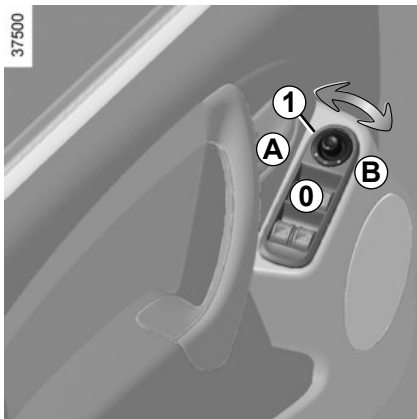
Exemplos de seleção da informação mostrada ao pressionar sucessivamente 2	Interpretação da informação
 <p>The instrument cluster displays '6.2 km/L' in large digits. Below the number is a small icon of a car and a fuel pump. To the right is a vertical bar graph with 10 segments, the top 6 of which are filled. The number '33271' is visible on the right side of the cluster.</p>	<p>⇒ <b>e) Consumo médio</b> desde o último ponto de referência. Este valor só é exibido após percorrido 400 metros e leva em consideração a distância percorrida e o combustível consumido após o último ponto de referência</p>
 <p>The instrument cluster displays '8.3 km/L' in large digits. Below the number is a small icon of a car and a fuel pump. To the right is a vertical bar graph with 10 segments, the top 8 of which are filled. The number '33217' is visible on the right side of the cluster.</p>	<p>⇒ <b>f) Consumo instantâneo.</b></p>
 <p>The instrument cluster displays '37.8 km' in large digits. Below the number is a small icon of a car and a fuel pump. To the right is a vertical bar graph with 10 segments, the top 3 of which are filled. The number '30052' is visible on the right side of the cluster.</p>	<p>⇒ <b>g) Distância percorrida</b> desde o último ponto de referência.</p>
 <p>The instrument cluster displays '102.8 km/h' in large digits. Below the number is a small icon of a car and a fuel pump. To the right is a vertical bar graph with 10 segments, the top 10 of which are filled. The number '33214' is visible on the right side of the cluster.</p>	<p>⇒ <b>h) Velocidade média</b> desde o último ponto de referência. Este valor só é exibido após percorrer cerca de 400 m.</p>

# COMPUTADOR DE BORDO (4/4)

A exibição das informações DEPENDE DO EQUIPAMENTO DO VEÍCULO E DO PAÍS DE COMERCIALIZAÇÃO.

Exemplos de seleção da informação mostrada ao pressionar sucessivamente 2	Interpretação da informação
 A digital display on a dashboard showing the number '673 km' in a large font. Below the number is a small icon of a fuel pump. To the right of the display is a vertical fuel gauge with a needle and a scale from 0 to 100. The text '673 km' is positioned above the fuel gauge icon.	<p data-bbox="480 333 556 369">➔</p> <p data-bbox="595 296 952 319"><b>i) Autonomia de abastecimento</b></p> <p data-bbox="595 333 1232 356">Distância restante a percorrer até o próximo abastecimento.</p> <p data-bbox="595 370 1425 423">Realize um abastecimento o mais rapidamente possível ao receber a indicação "----".</p> <p data-bbox="450 442 1425 599"><b>Observação:</b> a autonomia de abastecimento depende do estilo de condução (circulação frequente a baixa velocidade, percurso porta a porta, circulação prolongada em marcha lenta, tração de reboque, etc.). A distância restante a percorrer até o próximo abastecimento pode, em certos casos, diminuir mais rapidamente que a distância realmente percorrida ( o veículo entra em uma fase de aceleração; você passa de uma circulação em estrada para uma circulação urbana, etc.).</p> <p data-bbox="450 613 1425 666">A periodicidade do abastecimento independe do programa de manutenção do veículo: consulte o documento de manutenção do seu veículo.</p> <p data-bbox="450 680 1425 756"><b>Reinicialização:</b> para reinicializar a autonomia de abastecimento, pressione por cerca de 10 segundos, sem interrupção, a tecla de reinício em zero, até que a autonomia de abastecimento seja exibida sem piscar.</p> <p data-bbox="450 770 1425 845">Para descobrir a média de consumo de forma mais precisa, é necessário zerar o computador de bordo logo após o abastecimento, no início de um novo trecho/viagem, ou ainda em troca de percurso (cidade/estrada).</p>

# RETROVISORES



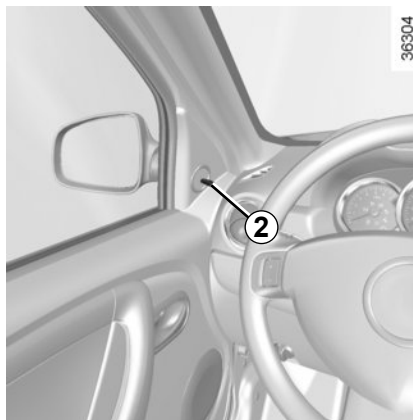
## Retrovisores externos de comando elétrico

Com a ignição ligada, manuseie o botão **1**:

- posição **A** para regular o retrovisor esquerdo;
- posição **B** para regular o retrovisor direito;

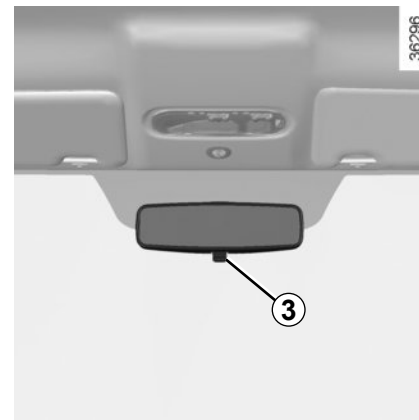
**0** é a posição inativa.

Para evitar descarga da bateria, mantenha sempre o interruptor na posição **0**.



## Retrovisores externos de comando manual

Para orientar o retrovisor, manuseie a haste **2**.



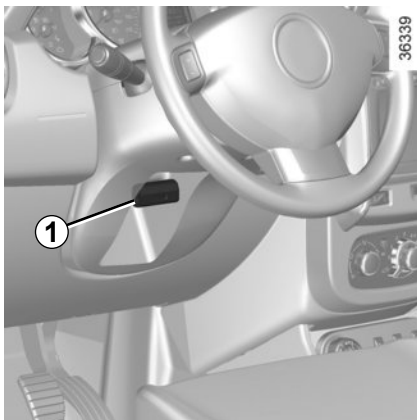
## Retrovisor interno

O retrovisor interno é orientável. Em condução noturna, para não ser ofuscado pelos faróis do veículo que o segue, manuseie a haste **3** situada atrás do retrovisor.



Por segurança, recomendamos que realize estas regulagens com o veículo parado.

# VOLANTE DE DIREÇÃO, RELÓGIO



## Regulagem do volante

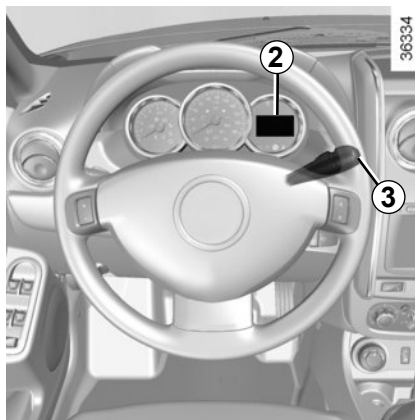
Conforme a versão do veículo, a posição do volante é regulável em altura.

Erga a alavanca **1** e coloque o volante na posição desejada. A seguir, empurre a alavanca para bloquear o volante

Assegure-se do correto travamento do volante.



Por razões de segurança, efetue estas regulagens com o veículo parado.



## Acerto do relógio

### Ajuste das horas do relógio 2

Selecione a exibição “Hora” no painel de instrumentos ao pressionar o botão **3**.

Pressione demoradamente o botão **3** para entrar no modo de acerto das horas. Quando apenas as horas piscarem, pressione brevemente o botão **3** para acertar as horas.

Pressione demoradamente o botão **3** para entrar no modo de acerto dos minutos. Quando apenas os minutos piscarem, pressione brevemente o botão **3** para acertar os minutos.

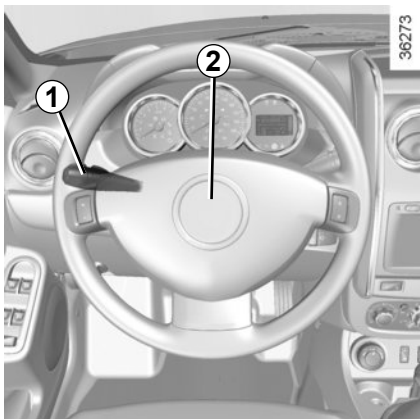
Confirme ao pressionar demoradamente o botão **3**.

Se houver interrupção da alimentação elétrica (bateria desligada, cabo de alimentação cortado...), poderá ser necessário acertar o relógio.



Nunca desligue o motor em uma descida, ou com o veículo em movimento (supressão da assistência).

# SINALIZAÇÕES SONORAS E LUMINOSAS



## Sinais luminosos

Para fazer um sinal luminoso, puxe a haste **1** em sua direção.

## Buzina

Pressione a zona **2**.



## Indicadores de direção

Manuseie a haste **1** no plano do volante e no sentido que deseja virar o mesmo.



## Luzes de advertência

Pressione o interruptor **3**.

Este dispositivo aciona simultaneamente todos os indicadores de direção laterais.

Este sinal só deve ser utilizado em caso de perigo, para avisar os outros motoristas de que foi obrigado a parar em um local inadequado, ou mesmo proibido, ou que está em condições de condução ou de circulação particulares.

# ILUMINAÇÕES E SINALIZAÇÕES EXTERNAS (1/2)



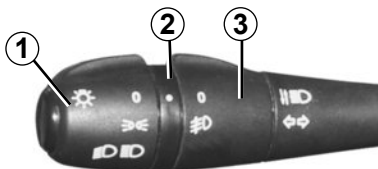
## **Lanternas**

Gire a extremidade da haste **1** até o símbolo ficar na direção do marcador **2**.

## **Faróis baixos**

Gire a extremidade do manípulo **1** até o símbolo ficar na direção da marcação **2**.

Esta luz indicadora se acende no painel de instrumentos.



## **Função luzes diurnas**

De acordo com o veículo, as luzes diurnas se acendem automaticamente ao ligar a ignição do veículo. Quando a ignição é desligada, as luzes diurnas se apagam.

Essa função se desativa quando as lanternas ou os faróis baixos são acionados.



## **Luz alta**

Com a luz baixa acessa, empurre a haste **1**. Esta luz indicadora se acende no painel de instrumentos.

Para retornar à posição de luz baixa, puxe a haste **1** na sua direção.



## **Desligamento**

Traga a extremidade da haste **1** até o símbolo ficar na direção do marcador **2**.

## **Alarme sonoro de faróis acesos**

Ao abrir a porta do motorista, um alarme sonoro dispara se os faróis permanecerem acesos após desligar o motor. Há risco de descarga da bateria.

# ILUMINAÇÕES E SINALIZAÇÕES EXTERNAS (2/2) / REGULAGEM DE ALTURA DOS FARÓIS



## Faróis dianteiros de neblina

Gire o anel central **3** da haste até o símbolo ficar na direção do marcador **2**.

O farol de neblina só funciona se a iluminação externa estiver ligada. Uma luz indicadora acende no painel de instrumentos.

Não se esqueça de desligar estes faróis assim que não necessite mais deles para não incomodar os outros motoristas.



## Desligamento dos faróis de neblina

Gire o anel central **3** da haste até o símbolo ficar na direção do marcador **2**.

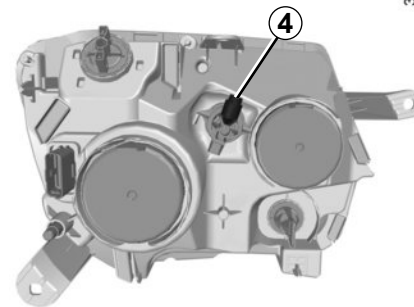
A luz indicadora correspondente se apaga no painel de instrumentos.

Ao desligar a iluminação externa, também são desligados os faróis dianteiros de neblina.



Antes de iniciar uma viagem noturna, verifique o bom funcionamento do equipamento elétrico.

De um modo geral, verifique se os faróis não estão obstruídos (sujeira, lama, neve, transporte de objetos que os possam tampar, etc.).



37478

## Ajuste da altura dos faróis

Os faróis dianteiros devem ser regulados em função da carga transportada no veículo.

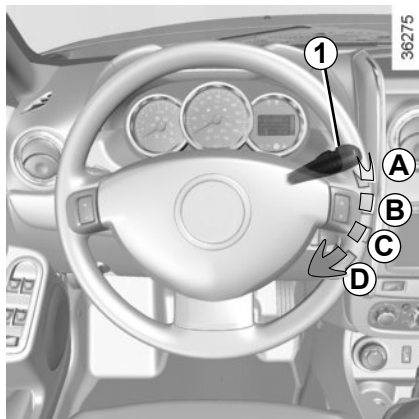
O ajuste da altura do farol deve ser feito utilizando uma ferramenta do tipo chave Philips ou Allen.

Introduza a ferramenta em **4** e gire-a, no sentido horário ou anti-horário, para regular a direção do feixe de luz, em função da carga transportada.

Caso necessite de auxílio procure uma Oficina Autorizada.



# LIMPADOR DE VIDROS, LAVADOR DE VIDROS (1/2)



## Limpador do vidro dianteiro

Com a ignição ligada, manobre, paralelamente ao plano do volante, a haste **1**:

- A** Parado.
- B** Varredura intermitente. Entre duas varreduras, as palhetas param durante alguns segundos.
- C** Varredura contínua lenta.
- D** Varredura contínua rápida.

## Lavador do vidro dianteiro

Com a ignição ligada, puxe a haste **1** em sua direção.

Uma ação breve aciona uma varredura do limpador e ativa o lavador do vidro.

Uma ação prolongada provoca, além do lavador de vidros, três movimentos de vai e vem no limpador de vidros.



Em intervenções sob o capô, assegure-se de que a haste do limpador de vidros esteja na posição **A** (parada). Risco de ferimentos.

Com temperaturas muito baixas, verifique se as palhetas dos limpadores de vidros não estão imobilizadas pelo gelo (risco de aquecimento do motor).

Inspeção o estado das palhetas. Devem ser substituídas assim que sua eficácia diminua. Limpe regularmente o para-brisas.

Se você desligar a ignição antes da parada do limpador de vidros (posição **A**), as palhetas param na posição em que estiverem.

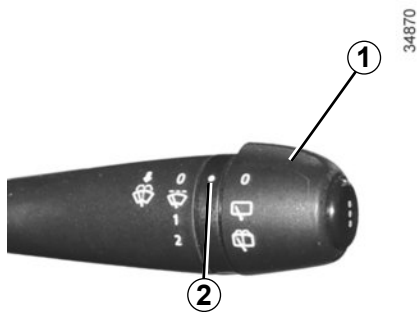
Ao voltar a ligar a ignição, desloque simplesmente a haste **1** para a posição **A** para levar à posição de parada.



Antes de qualquer ação no para-brisas (lavagem do veículo, descongelamento, limpeza do para-brisas, etc.) coloque a haste **1** na posição **A** (parada).

**Risco de ferimentos e/ou deterioração.**

## LIMPADOR DE VIDROS, LAVADOR DE VIDROS (2/2)



### Limpador do vidro traseiro

Com a ignição ligada, gire a extremidade da haste **1** até o símbolo ficar na direção do marcador **2**.

### Limpador / lavador do vidro traseiro

Com a ignição ligada, gire a extremidade da haste **1** até o símbolo ficar na direção do marcador **2**.

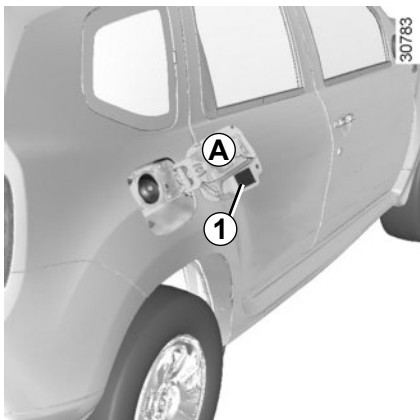
Ao soltar a haste, esta volta à posição do limpador do vidro traseiro.

Antes de utilizar o limpador do vidro traseiro, verifique se nenhum objeto transportado pode impedir o livre funcionamento da palheta.

Com tempo muito frio, verifique se as palhetas do limpador de vidros não estão imobilizadas pelo gelo (risco de aquecimento do motor).

Inspeccione o estado das palhetas. Devem ser substituídas assim que sua eficácia diminua. Limpe regularmente o vidro traseiro.

## TANQUE DE COMBUSTÍVEL (1/3)



**Capacidade útil do tanque:** cerca de 50 litros

Para abastecer, consulte o parágrafo “abastecimento de combustível”.

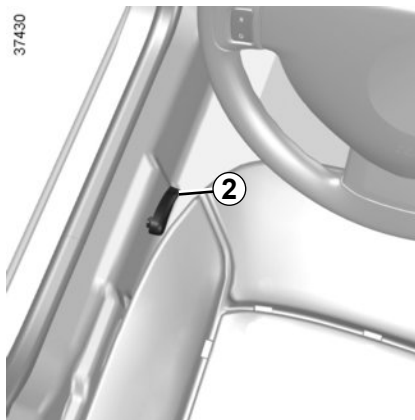
Estacione seu veículo corretamente (desligue o motor do veículo e puxe o freio de mão/deixe engatado em primeira marcha ou marcha-ré).

Durante o abastecimento, um portatampa **1** é previsto no batente da portinhola.

Após o abastecimento, verifique o fechamento da tampa e da portinhola.



Nunca lave a zona de reabastecimento com um lavador de alta pressão.



Para abrir a portinhola do tanque de combustível **A**, puxe o comando **2** à esquerda do banco do motorista.



**Tampa de reabastecimento: é específica.** Se tiver que substituí-la, certifique-se de que seja idêntica à tampa original. Consulte uma Oficina Autorizada.

Nunca manuseie a tampa na proximidade de uma chama ou fonte de calor.

Nunca lave a zona de abastecimento com um lavador de alta pressão.

## Abastecimento de combustível

Para reabastecer seu veículo, retire a chave da ignição. Introduza a pistola para empurrar a válvula até o batente antes de iniciar o reabastecimento (caso contrário, existe o risco de espirros e salpicos de combustível).

A capacidade útil do tanque de combustível será atingida quando da terceira parada automática da pistola de abastecimento. Não ultrapasse este ponto a fim de preservar o volume de expansão do tanque e para evitar vazamentos.

No momento do reabastecimento de combustível, tenha cuidado para não entrar água. A válvula e a respectiva zona periférica devem permanecer limpas.



Utilize um combustível de boa qualidade que respeite as normas em vigor em cada país e obrigatoriamente conforme as indicações da etiqueta situada na portinhola do tanque de combustível **A**. Consulte a tabela “Características dos motores” no capítulo 6.

## TANQUE DE COMBUSTÍVEL (2/3)

### Qualidade de combustível

Utilize somente gasolina tipo C, gasolina aditivada ou álcool etílico hidratado (etanol).

Lembre-se sempre de verificar e encher o reservatório de partida a frio, com gasolina, preferencialmente aditivada (este tanque não pode conter álcool).

Em viagens para fora do país não abasteça em hipótese alguma com gasolina com chumbo ou gasolina pura com octanagem inferior a 95 octanos.

Quando mudar o combustível de gasolina para etanol e vice-versa, saiba que o sistema de injeção de combustível necessita de alguns quilômetros para adaptar-se à nova alimentação.



Veículos Hi-Flex (bicompostíveis): utilize somente gasolina tipo C, gasolina aditivada ou álcool etílico hidratado (etanol). Lembre-se sempre de manter cheio o reservatório de partida a frio e sempre com gasolina, preferencialmente aditivada. Em viagens para fora do país, não abastecer em hipótese alguma com gasolina com chumbo ou gasolina pura com octanagem inferior a 95 octanos.



### Odor persistente de combustível

No caso de sentir um odor persistente de combustível, pare o veículo conforme as condições de circulação e desligue a ignição. Ative o sinal de alerta e peça aos ocupantes que saiam do veículo e se mantenham afastados da zona de circulação e chame uma Oficina Autorizada.

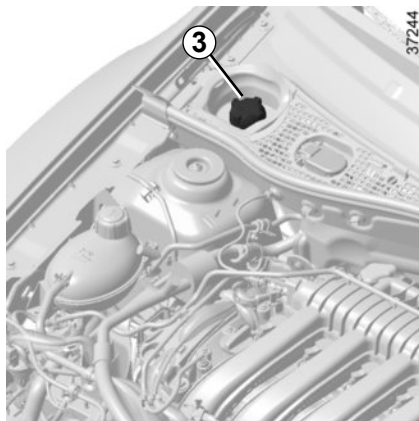


A correta indicação de combustível após o reabastecimento ocorre realizando a operação sem a chave no contato e adicionando no mínimo 15L de combustível, sendo a precisão de mais ou menos 1 barra indicadora do display.



É rigorosamente proibida qualquer intervenção e/ou modificação do sistema de alimentação de combustível (caixas eletrônicas, cabamentos, circuito de combustível, injetor, tampas de proteção, etc.), por razões de segurança (exceto quando efetuadas por pessoas qualificadas da rede autorizada).

## TANQUE DE COMBUSTÍVEL (3/3)



### Reservatório de partida a frio 3

O reservatório do sistema de partida a frio **3**, está localizado no compartimento do motor. Este reservatório tem capacidade de aproximadamente 0,75 litros e deve estar sempre abastecido com gasolina, preferencialmente aditivada (este tanque não pode conter álcool).



**ATENÇÃO:** A tampa do reservatório de partida a frio é VERMELHA. A tampa do reservatório de água do lava-vidros é PRETA. No momento do abastecimento não inverta ou misture os fluidos.



Não complete nem misture água do lavador de para-brisa no reservatório de partida a frio. A presença de água no compartimento de gasolina pode danificar o motor e não ocorrerá partida.



Não complete nem misture gasolina do reservatório de partida a frio no compartimento de água do lavador do para-brisa. A presença de gasolina no reservatório de água representa risco de incêndio.



Se a pistola de abastecimento de gasolina não for corretamente introduzida no bocal, o combustível pode transbordar ou derramar. Isto é perigoso e há risco de incêndio ou lesões.



Reabasteça o reservatório com cautela para evitar que a gasolina derrame. Caso isso ocorra, tampe o reservatório e remova o combustível derramado.



No momento das intervenções perto do motor, proceda com cuidado, pois pode estar quente. Além disso, o ventilador do motor pode entrar em funcionamento a qualquer instante.

Risco de ferimentos.



# Capítulo 2: Condução

*(recomendações de utilização ligados à economia e ao meio ambiente)*

Rodagem, Ignição de partida . . . . .	2.2
Partida, Parada do motor . . . . .	2.3
Particularidades versões gasolina e flex . . . . .	2.4
Recomendações de direção, eco direção . . . . .	2.5
Meio ambiente . . . . .	2.8
Alavanca de câmbio, Freio de mão, Direção Assistida . . . . .	2.9
Transmissão: 4 rodas motrizes (4WD) . . . . .	2.10
Dispositivos de correção e assistência à condução . . . . .	2.14
Piloto automático (controlador de velocidade de cruzeiro): limitador . . . . .	2.16
regulador . . . . .	2.19
Auxílio de estacionamento . . . . .	2.23
Caixa de câmbio automática . . . . .	2.25

# RODAGEM, IGNIÇÃO DE PARTIDA

## Versão a gasolina e etanol

Até atingir os primeiros **1.000 km**, não ultrapasse 130 km/h na troca de marcha mais elevada ou 3.000 a 3.500 rpm.

No entanto, só após cerca de **3.000 km**, seu veículo irá proporcionar todo seu desempenho.

**Periodicidade das revisões:** consulte o documento de manutenção do veículo.



## Posição «Stop» St

Posição no qual o motor se encontra desligado.

## Posição «Acessórios» A

Com a ignição desligada, os acessórios eventuais (rádio, navegador, etc...) continuam funcionando.

## Posição «Marcha» M

A ignição está ligada. Você pode colocar o motor para funcionar.

## Posição «Partida» D

Se o motor não der a partida, volte a chave para trás, antes de acionar novamente o motor de partida.

Solte a chave logo que o motor funcione.



# PARTIDA, PARADA DO MOTOR

## Partida do motor

- Acione o motor de partida **sem acelerar**.
- Solte a chave assim que o motor comece a funcionar.

Ao utilizar etanol segure a chave por mais tempo durante a partida. Neste caso é normal ouvir ruídos durante a partida.

O reservatório de partida a frio deve estar abastecido com gasolina aditivada para assegurar a partida do motor.

Após a partida do motor, especialmente depois que o veículo permaneceu parado por algumas horas, a rotação de marcha lenta ficará acelerada por alguns minutos. Esse funcionamento é normal e tem como objetivo reduzir as emissões de poluentes.

## Veículos com caixa de câmbio automática

Antes de dar a partida, posicione a alavanca na posição N ou P.

Consulte o parágrafo “caixa de câmbio automática” no capítulo 2.

## Parada do motor

Com o motor em marcha lenta, gire a chave para a posição «Stop» **St**.



### Responsabilidade do motorista

Ao se afastar do veículo, nunca abandone crianças, adultos incapazes ou animais no seu interior, mesmo que por pouco tempo. Essa atitude pode colocar as pessoas em perigo. O motor ou os equipamentos (como levantadores de vidro, sistema de travamento das portas, etc.) podem ser acionados indevidamente. Além disso, sob sol e/ou clima quente, a temperatura interna da cabine aumenta muito rapidamente.

**RISCO DE MORTE OU FERIMENTOS GRAVES**



### Nunca desligue a ignição antes do veículo estar completamente parado. A

parada do motor suprime as funções de assistência: freios, direção, etc. e dos dispositivos de segurança passiva como os air-bags.

## PARTICULARIDADES VERSÕES GASOLINA E FLEX

Condições de funcionamento de seu veículo, como:

- circular muito tempo com a luz indicadora de combustível na reserva acesa;
- utilizar gasolina com chumbo;
- utilizar aditivos para lubrificantes ou combustível não recomendados.

Ou irregularidades de funcionamento como:

- sistema de ignição com defeito, falta de combustível ou velas desconectadas, provocando falhas de ignição ou esticões durante a condução;
- perda de potência;

provocam o aquecimento excessivo do catalisador e, por isto, diminuem sua eficácia, **podendo ainda provocar sua destruição ou danos térmicos no veículo.**

Se constatar as irregularidades de funcionamento descritas anteriormente, dirija-se, assim que possível, a uma Oficina Autorizada para executar os reparos necessários.

Levar regularmente seu veículo a uma Oficina Autorizada, obedecendo a periodicidade de manutenção prescrita no documento de manutenção, ajuda a evitar que esses incidentes ocorram.

### Problemas de partida

Para evitar danos ao catalisador, **não insista** com tentativas de partida (utilizando o motor de partida ou empurrando/puxando o veículo), **sem identificar e corrigir a causa da falha.**

Não insista em dar a partida no motor e chame uma Oficina Autorizada.

### Abastecimento Flex

Após um abastecimento com mudança de combustível, de gasolina para etanol ou vice-versa, conduza o veículo por uma distância de 7 a 10 km ou, no mínimo, por 10 minutos para que o sistema de injeção de combustível identifique e se adapte ao novo combustível, evitando problemas na partida do motor e perda de desempenho.

Se o veículo ficar imobilizado por falta de combustível, abasteça o veículo com o mesmo tipo de combustível que havia previamente no tanque (gasolina ou etanol).

Caso seja necessário abastecer o veículo com um combustível diferente do que havia previamente no tanque poderão ocorrer os problemas citados acima.

Ao abastecer seu veículo certifique-se sempre de que a chave está totalmente desligada.



Não estacione, nem ligue o motor em locais onde substâncias ou matérias combustíveis, como folhas secas ou jornais, possam entrar em contato com o sistema de escape quente.

## RECOMENDAÇÕES DE DIREÇÃO, ECO DIREÇÃO (1/3)

O consumo de combustível está homologado conforme um método padrão e regulamentar. Idêntico a todos os fabricantes, permite comparar veículos entre si. O consumo em uso real depende das condições de uso do veículo, dos equipamentos e do modo de direção. Assegure a correta manutenção e uso de seu veículo.

Para otimizar o consumo, consulte as recomendações a seguir.

Conforme a versão do veículo, você tem diferentes funções que podem ajudar a reduzir seu consumo de combustível:

- o conta-giros;
- indicador de troca de marcha;
- o modo ECO ativado pelo botão ECO.

### Indicador de troca de marcha

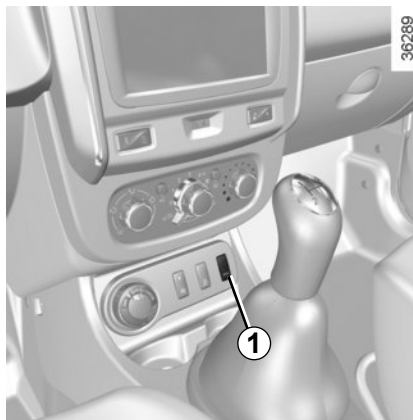
A fim de otimizar o consumo, uma luz indicadora no painel de instrumentos informa o melhor momento de engatar a marcha superior ou inferior:



engate a marcha superior;



engate a marcha inferior.



### Modo ECO

O modo ECO é uma função que otimiza o consumo de combustível. Ele atua sobre o motor limitando seu desempenho/performance. Em veículos equipados com caixa de câmbio automática a troca de marchas acontece com uma rotação menor.

### Ativação da função

Pressione o interruptor 1.

A luz indicadora **ECO** é exibida no painel de instrumentos para confirmar a ativação.

Em movimento, é possível sair temporariamente do modo ECO para recuperar o desempenho do motor.

Para isto, pressione com força e a fundo o pedal de acelerador.

O modo ECO é reativado quando o motorista diminui a pressão no pedal do acelerador.

### Desativação da função

Pressione o interruptor 1.

A luz indicadora **ECO** se apaga no painel de instrumentos para confirmar a desativação.

Em situações em que deseje obter o máximo desempenho do motor, desative o sistema.

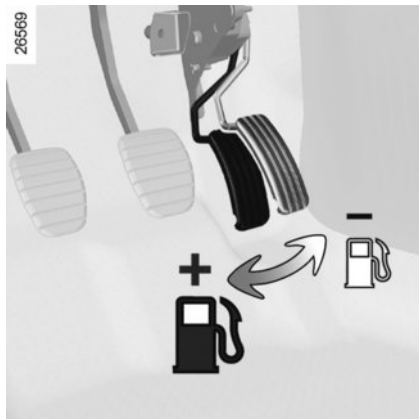
## Recomendações de direção e ECO direção

### Comportamento

- Ao invés de aquecer o motor com o veículo parado, dirija com cautela até que a temperatura normal de funcionamento seja atingida.
- A condução “esportiva” custa caro: prefira uma condução “moderada”.
- Não intensifique o regime de rotações do motor nas trocas de marcha intermediárias. Utilize sempre a relação mais elevada possível.

Nas versões com caixa de câmbio automática, utilize de preferência a posição **D**.

## RECOMENDAÇÕES DE DIREÇÃO, ECO DIREÇÃO (2/3)



- Evite acelerações bruscas.
- Use os freios o mínimo possível. Avalie corretamente a distância que o separa de um obstáculo ou curva. Muitas vezes basta aliviar o pedal do acelerador.
- Nas subidas, não tente manter a velocidade e não acelere mais do que seria necessário em um terreno plano: mantenha o pé sobre o acelerador, preferencialmente na mesma posição.
- Executar embreagem dupla e acelerar o motor antes de desligá-lo são ações desnecessárias nos veículos modernos.
- Não circule em vias inundadas quando a altura da água ultrapassar o perfil do pneu.

Nos veículos equipados com caixa de câmbio automática, sugere-se que nos regimes de marcha lenta (paradas em semáforo, engarrafamento e outros) seja utilizada preferencialmente a posição N e não D. Esta prática visa diminuir as emissões de poluentes atmosféricos e reduzir o consumo de combustível.

### Veículos com transmissão 4x4 (4WD)

Em solo horizontal e com o veículo vazio, é recomendado utilizar a segunda marcha para dar a partida.

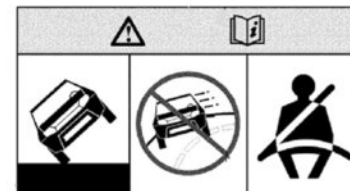


### Risco na condução

Caro motorista, utilize obrigatoriamente tapetes adaptados ao veículo, que se encaixam aos elementos instalados e verifique regularmente sua fixação. Não sobreponha vários tapetes.

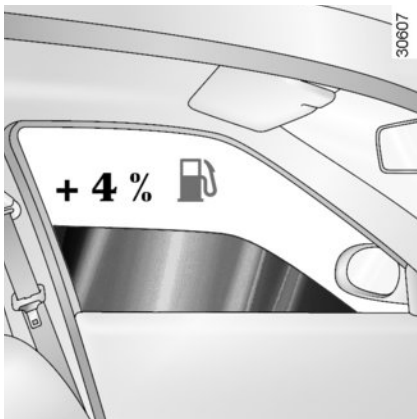
**Risco de emperramento dos pedais.**

A



A distância do seu veículo em relação ao solo é superior que a dos veículos de passeio convencionais. Isto implica em um centro de gravidade mais elevado e em função disto, uma maior sensibilidade a capotamentos em caso de solicitações bruscas ou em curvas fechadas em velocidade excessiva. Seja ainda mais cuidadoso, se o veículo estiver carregado (particularmente, ao transportar carga no teto). Estas instruções são relembradas na etiqueta A fixada no para-sol.

## RECOMENDAÇÕES DE DIREÇÃO, ECO DIREÇÃO (3/3)



### Recomendações de utilização

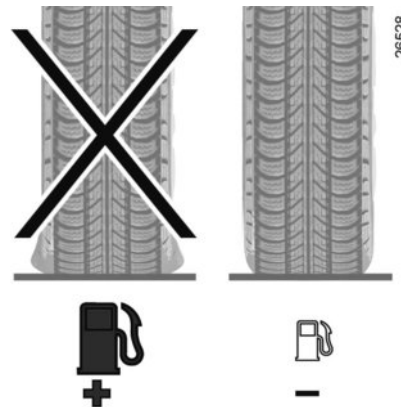
- Prefira o modo ECO.
- A eletricidade é “combustível sendo utilizado”. Portanto, desligue qualquer aparelho elétrico que não seja realmente necessário. Mas (segurança acima de tudo) conserve as luzes acesas sempre que a visibilidade exigir (ver e ser visto).
- Utilize, preferencialmente, os difusores de ar. Circular com os vidros abertos a 100 km/h aumenta em até 4% o consumo de combustível.
- Nos veículos equipados com ar-condicionado é normal que se constate um aumento do consumo de combustível (especialmente em tráfego urbano) durante sua utilização. Para os veículos equipados com ar-condi-

cionado sem modo automático, desligue o sistema quando não precisar mais dele.

- Evite completar de combustível além do travamento automático da pistola, isto evita que transborde.

### Conselhos para reduzir o consumo e, dessa forma, contribuir para a preservação do meio ambiente

- Se o veículo permanecer estacionado ao sol, considere manter os vidros abertos durante alguns minutos para eliminar o ar quente, antes de dar a partida.
- Não mantenha um bagageiro de teto vazio.
- Para transportar objetos volumosos, utilize de preferência um reboque.
- Evite a utilização “porta a porta” (trajetos curtos com paradas prolongadas), pois o motor nunca chega a atingir uma temperatura ideal de funcionamento.



### Pneus

- Uma pressão insuficiente aumenta o consumo.
- O uso de pneus não recomendados pode aumentar o consumo.

## MEIO AMBIENTE



Seu veículo foi concebido para respeitar o meio ambiente durante toda sua vida útil:

Seu veículo está equipado com um sistema antipoluição que inclui o catalisador, a sonda lambda e o filtro de carvão ativado (este impede a emissão de vapores de combustível provenientes do tanque).

Os motores com sistema Hi-Flex foram desenvolvidos para funcionar tanto com gasolina como com álcool em qualquer proporção (álcool etílico hidratado carburante e gasolina sem chumbo).

O seu veículo está em conformidade com o PROCONVE - Programa de Controle de Poluição do Ar por Veículos Automotores.

### **Contribua para a conservação do meio ambiente!**

Não misture ao lixo doméstico às peças substituídas em seu veículo (bateria, filtro de óleo, filtro de ar) e os vasilhames de óleo (vazios ou com óleo queimado).

Procure os locais de descarte adequados.

Respeite a legislação local.

### **Reciclagem**

O seu veículo é constituído, em sua maioria, de peças recicláveis e integra peças fabricadas com materiais reciclados.

95% das peças plásticas que compõem o seu veículo têm uma marca que identifica o principal material que as compõe. Desse modo a marcação permite fazer uma triagem das peças desmontadas e assim otimizar a reciclagem de cada uma delas.

# ALAVANCA DE CÂMBIO, FREIO DE MÃO, DIREÇÃO ASSISTIDA



## Alavanca de câmbio

### Passagem em marcha ré (com o veículo parado)

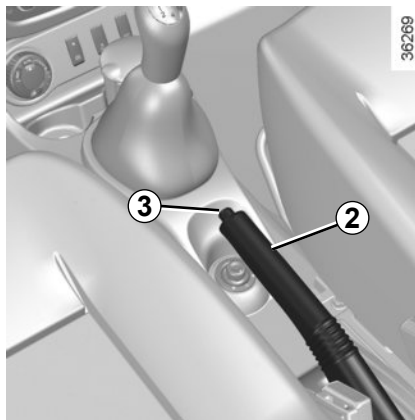
Siga o esquema desenhado no punho da alavanca **1**.

A luz de marcha ré se acende assim que é engrenada (ignição ligada).



A eventual colisão no quadro sob o piso do veículo na parte inferior pode danificá-lo (ex. deformação de um eixo, etc.).

Para evitar o risco de acidente, verifique seu veículo em uma Oficina Autorizada.



## Freio de estacionamento

### Para destravar

Puxe a alavanca **2** ligeiramente para cima, pressione o botão **3** e desca a alavanca até o piso.

Se você circular com o freio de estacionamento parcialmente acionado, a luz indicadora vermelha do painel de instrumentos permanece acesa.

### Para travar

Puxe a alavanca **2** para cima e assegure-se de que o veículo esteja bem imobilizado.

## Direção assistida

Com o motor funcionando e o veículo parado, não gire o volante totalmente para quaisquer dos lados até o batente (risco de deterioração da bomba de assistência de direção).

Nunca circule com uma bateria fraca.

Com o motor parado ou em caso de avaria do sistema, sempre é possível girar o volante. A força a ser exercida será ainda maior.



Durante a circulação, o freio de estacionamento deve estar completamente liberado (luz indicadora vermelha apagada); caso contrário, existe o risco de aquecimento excessivo ou mesmo de deterioração.



Com o veículo parado e/ou conforme o grau de inclinação e a carga do veículo, pode ser necessário puxar a alavanca mais dois dentes e engrenar marcha (1ª ou marcha ré).



Nunca desligue o motor em uma descida, nem de maneira geral em movimento (supressão da assistência).

## TRANSMISSÃO: 4 rodas motrizes (4WD) (1/4)



Lembre-se que a condução de um veículo fora da estrada é muito diferente da condução de um veículo em terreno pavimentado.

Para utilizar o potencial do seu veículo em qualquer tipo de terreno, é recomendado efetuar uma formação de condução de veículo 4x4 (4WD).

Sua segurança e dos seus passageiros depende de você, da sua competência e da atenção com que conduz em qualquer terreno.

### Seletor de modo 4x2 (2WD), 4x4 (4WD)

Em função das condições de circulação, gire o seletor **1** para escolher um destes modos:

- 2WD;
- AUTO;
- 4WD Lock.

### Modo “AUTO”

Para ativar este modo, gire o seletor **1** para a posição “AUTO”.

### Princípio de funcionamento

O modo “AUTO” distribui automaticamente o torque do motor pelos eixos



dianteiro e traseiro, em função das condições de circulação e velocidade do veículo. Esta posição otimiza a estabilidade. Utilize este modo em todos os tipos de pista (seca, com neve, escorregadia, etc.) ou ao rebocar um outro veículo (reboque, caravana, etc.). O painel de instrumentos não apresenta qualquer indicação relativa a este modo.

### Modo “2WD”

Para ativar este modo, gire o seletor **1** para a posição “2WD”. A luz indicadora **2**, **2WD** se acende no painel de instrumentos.



# TRANSMISSÃO: 4 rodas motrizes (4WD) (2/4)

## Princípio de funcionamento

O modo “2WD” utiliza apenas as rodas dianteiras. Utilize este modo em pista seca e aderente.

Para desativar este modo, gire o seletor **1** para a posição “AUTO”. A luz indicadora **2**, **2WD** é apagada no painel de instrumentos.

## Modo “4WD Lock”

Para ativar este modo, gire o seletor **1** para a posição “4WD Lock”. A seguir, o seletor volta à posição “AUTO”. A

luz indicadora **3**, **4WD LOCK** é iluminada no painel de instrumentos.

## Princípio de funcionamento

O modo “4WD Lock” distribui o torque do motor pelos eixos dianteiro e traseiro, de modo a otimizar as capacidades do veículo para ultrapassar as situações de circulação em qualquer tipo de terreno. Este modo só deve ser utilizado em estradas não transitáveis (por ex.: com lama, forte inclinação, areia). Para desativar este modo, gire novamente o seletor **1** para a posição “4WD Lock”. A luz indicadora **3** se apaga no painel de instrumentos. No momento da parada do motor, o modo 4WD Lock se mantém durante um minuto.




Uma vez decorrido um minuto, o sistema passa ao modo 2WD ou AUTO, conforme a posição do seletor.

**Observação:** se a velocidade do veículo ultrapassar 60 km/h, em modo “4WD Lock”, o sistema passa automaticamente ao modo “AUTO”. A luz indicadora **4WD LOCK** é apagada.

## Particularidades da transmissão 4 rodas motrizes

O veículo pode fazer mais ruído quando os modos “AUTO” ou “4WD Lock” são ativados. Se o sistema detectar uma diferença de dimensão entre as rodas dianteiras e traseiras (no caso, por exemplo, de um pneu murcho, des-

gaste acentuado em um eixo, etc.), o sistema passa automaticamente ao modo “2WD”.

As luzes indicadoras **2WD** e  são exibidas no painel de instrumentos. Dirija-se, logo que possível, a uma Oficina Autorizada, circulando em velocidade moderada.

Uma solução deste problema pode ser a troca dos pneus. Utilize sempre quatro pneus idênticos (mesma marca, mesma estrutura, etc.) com desgaste semelhante.

Se as rodas patinarem excessivamente, os componentes mecânicos podem aquecer. Se isto acontecer:

- em uma primeira fase, a luz indicadora **3**, **4WD LOCK** pisca. O modo “4WD Lock” se mantém ativo, mas é recomendado parar, logo que possível, para deixar que o sistema resfrie (até que a luz indicadora deixe de piscar);
- se as rodas continuarem a patinar, o sistema passa automaticamente ao modo “2WD” para proteger os elementos mecânicos.

A luz indicadora **2**, **2WD** pisca. Enquanto a luz indicadora estiver intermitente, não é possível selecionar um outro modo.

## TRANSMISSÃO: 4 rodas motrizes (4WD) (3/4)

Neste caso, é recomendado parar, logo que possível, para deixar que o sistema resfrie (até que a luz indicadora 2 deixe de piscar).

Esta refrigeração pode demorar até cinco minutos, aproximadamente.

Se o sistema detectar um deslizamento excessivo das rodas dianteiras, o funcionamento do motor é adaptado para reduzir o efeito de patinagem.

### Antibloqueio de rodas em modo LOCK

A ativação do modo 4WD Lock aciona automaticamente um modo do ABS apropriado a qualquer tipo de terreno. Neste caso, as rodas podem ser bloqueadas de modo cíclico, para potencializar sua aderência ao solo, o que reduz as distâncias de frenagem em solo pouco consistente. Enquanto este modo estiver ativo:

- a dirigibilidade do veículo é limitada durante a frenagem. Por conseguinte, não é aconselhável utilizar este modo de funcionamento em condições de aderência muito baixa (gelo, por exemplo).
- podem ser ouvidos alguns ruídos. Isto é normal e não constitui uma anomalia de funcionamento.

### Controle dinâmico de condução e sistema antipatinagem em circulação em qualquer tipo de terreno

(veículos equipados com ESC)

Na circulação em solo pouco aderente (areia, lama, neve profunda), é recomendado desativar o ESC, ao pressionar o interruptor “ESC”.

Neste caso, apenas a função de frenagem roda a roda permanece ativa. Esta função irá frear a ou as rodas que patinam, de modo a distribuir o torque do motor pelas rodas com maior aderência. Esta estratégia é particularmente útil no momento de passagem de valas.

Todas as funcionalidades do ESC estarão novamente ativas quando a velocidade ultrapassar, aproximadamente, 50 km/h (60 km/h, em modo 4WD Lock), ou após uma nova partida do motor, ou ao pressionar novamente o interruptor “ESC”.

### Irregularidades de funcionamento

Quando o sistema detecta uma anomalia de funcionamento, o sistema passa automaticamente ao modo “2WD” e as

luzes indicadoras  e  se acendem.

Dirija-se, logo que possível, a uma Oficina Autorizada, circulando em velocidade moderada.

Em alguns casos de anomalia de funcionamento, o sistema pode recusar passar ao modo “2WD” ou ao modo “4WD Lock”. O modo “AUTO” permanece ativo.

Consulte, assim que possível, uma Oficina Autorizada.

## TRANSMISSÃO: 4 rodas motrizes (4WD) (4/4)



### Sistema de 4 rodas motrizes

- Qualquer que seja o modo selecionado, nunca acione o motor se as quatro rodas não estiverem em contato com o solo, por exemplo, durante a utilização de um macaco ou de um banco de rolos.
- Não gire o seletor de modo em curva, em marcha ré ou se as rodas estiverem em situação de forte patinagem. Selecione o modo “2WD”, “AUTO” ou “4WD Lock” apenas quando o veículo estiver em linha reta.
- Utilize exclusivamente pneus com as características recomendadas.
- O modo “4WD Lock” é exclusivamente reservado para a condução fora de **vias pavimentadas**. Qualquer outra utilização deste modo corre o risco de degradar a dirigibilidade do veículo e deteriorar os respectivos elementos mecânicos.
- Monte sempre pneus de características idênticas em todas as rodas (marca, dimensão, estrutura, desgaste, etc.). A utilização de pneus de dimensões diferentes nas rodas dianteiras e traseiras, e/ou esquerda e direita, pode ter consequências graves para os próprios pneus, mas também para a caixa de câmbio, caixa de transferência, pinhões do diferencial traseiro.

## DISPOSITIVOS DE CORREÇÃO E ASSISTÊNCIA À CONDUÇÃO (1/2)

Seu veículo pode estar equipado com:

- Sistema **ABS (antibloqueio de rodas)**;
- Sistema de assistência à frenagem de emergência.



Estas funções constituem um auxílio suplementar em situações de condução crítica, para adaptar o comportamento do veículo ao tipo de condução.

Entretanto, as funções não intervem no lugar do motorista. **Não removem as limitações do veículo e nem devem servir de estímulo à condução em alta velocidade.**

Por isso, o sistema nunca poderá substituir a vigilância e a responsabilidade do motorista durante as manobras (o motorista deve estar sempre atento a situações imprevistas que possam ocorrer durante a condução).

### ABS (antibloqueio de rodas)

No momento de uma frenagem intensa, o ABS permite evitar o bloqueio das rodas otimizando a distância de frenagem, mantendo o controle sobre o veículo. Nestas condições, é possível desviar de obstáculos, mesmo com o freio acionado. Além disso, o sistema permite otimizar as distâncias de parada, mesmo que a aderência do piso seja precária (piso molhado, etc.).

A entrada em ação do dispositivo se manifesta por uma vibração do pedal do freio. O ABS não permite, em nenhum caso, aumentar os desempenhos “físicos” à aderência dos pneus ao solo. As regras de prudência devem ser **obrigatoriamente** respeitadas (distância entre veículos, etc.).

Em caso de emergência, o pedal do freio deve ser acionado a fundo, com uma **pressão forte e contínua**. Não é necessário agir com pressões sucessivas (bombeamento). O ABS modula o esforço aplicado no sistema de freios.

### Particularidade dos veículos com 4 rodas motrizes

Em modo “4WD Lock”, o sistema pode deixar que as rodas se bloqueiem por breves instantes, de forma a otimizar a distância de frenagem em solos poucos aderentes (neve, lama, areia, etc.).

## DISPOSITIVOS DE CORREÇÃO E ASSISTÊNCIA À CONDUÇÃO (2/2)

### Irregularidades de funcionamento


- Se em movimento, a luz indicadora



for exibida no painel de instrumentos, **a frenagem é sempre assegurada**;

- Se as luzes indicadoras



e  forem exibidas no painel de instrumentos, **isto indica uma falha nos dispositivos de frenagem**.

Neste caso, o ABS é igualmente desativado.

Consulte uma Oficina Autorizada.



A frenagem estará parcialmente assegurada. No entanto, **é perigoso frear bruscamente**, o que impõe uma parada imperativa e imediata, compatível com as condições de circulação. Entre em contato com uma Oficina Autorizada.

### Auxílio à frenagem de emergência com divisor eletrônico de frenagem

(em algumas versões do veículo)

Este é um sistema complementar ao ABS que ajuda a reduzir as distâncias necessárias à parada do veículo.

#### Princípio de funcionamento

O sistema identifica uma situação de frenagem de emergência. Neste caso, o sistema de auxílio à frenagem desenvolve instantaneamente a sua máxima potência e pode ativar a regulação do ABS

A frenagem ABS mantém-se enquanto o pedal do freio estiver sendo pisado.

## PILOTO AUTOMÁTICO (controlador de velocidade de cruzeiro): limitador (1/3)

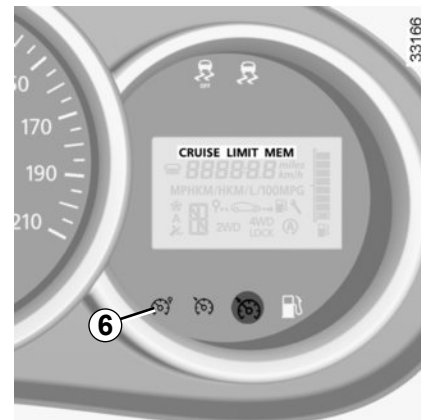


O seu veículo pode estar equipado com limitador de velocidade que é uma função que permite escolher e definir uma velocidade máxima de circulação, chamada **velocidade limitada**. Esta função ajuda a evitar que essa velocidade seja excedida.



### Comandos

- 1 Interruptor geral Liga/Desliga.
- 2 Ativação, memorização e variação crescente da velocidade limitada (+).
- 3 Variação decrescente da velocidade limitada (-).
- 4 Ativação com chamada da velocidade limitada memorizada (R).
- 5 Suspensão da função (com memorização da velocidade limitada) (O).



### Para fazer funcionar

Pressione o interruptor **1** lado . A luz indicadora **6** se acende em laranja e a mensagem “LIMIT” aparece no painel de instrumentos acompanhada de traços para indicar que a função de velocidade limitada está ativa e aguarda o registro de um limite de velocidade. Para registrar a velocidade atual, pressione o interruptor **2** (+): a velocidade limitada substitui os traços. a velocidade mínima registrada será de 30 km/h.

## PILOTO AUTOMÁTICO (controlador de velocidade de cruzeiro): limitador (2/3)



### Condução

Após a memorização da velocidade limitada, se o veículo trafegar a uma velocidade inferior à velocidade memorizada, tudo se passa como se o veículo não tivesse limitador de velocidade.

Logo que você atinja a velocidade registrada, qualquer ação no pedal do acelerador não permite exceder a velocidade programada, exceto em caso de emergência (vide parágrafo “Ultrapassagem da Velocidade Limitada”).

### Variação da velocidade limitada

Você pode variar o limite de velocidade, ao pressionar sucessivamente em:

- o interruptor **2 (+)** para aumentar a velocidade;
- o interruptor **3 (-)** para diminuir a velocidade.

### Ultrapassagem da velocidade limitada

É possível, a qualquer momento, ultrapassar o limite de velocidade, para isto: pressione **com força e a fundo** o pedal do acelerador (além do “ponto duro”).

Durante o tempo em que a velocidade limitada for excedida, ela ficará piscando no painel de instrumentos.

A seguir, solte o pedal do acelerador: a função do limitador de velocidade é recuperada logo que o veículo atinja uma velocidade inferior à velocidade memorizada.

### Impossibilidade da função de manter a velocidade limitada

Em caso de descida com forte inclinação, em que o limite de velocidade não pode ser mantido pelo sistema, a velocidade memorizada pisca no painel de instrumentos para sua informação.



A função de limitador de velocidade não atua em nenhuma circunstância no sistema de freios.

## PILOTO AUTOMÁTICO (controlador de velocidade de cruzeiro): limitador (3/3)

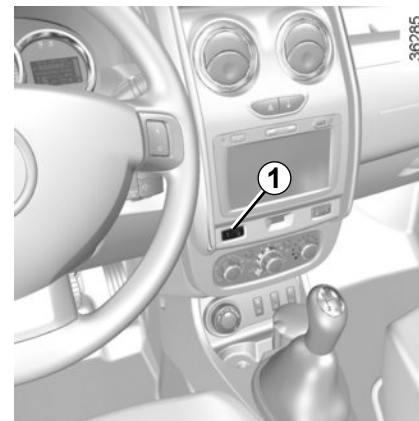


### Colocar em espera a função

A função do limitador de velocidade pode ser suspensa; para isto, pressione o interruptor **5 (O)**. Neste caso, a velocidade limitada permanece memorizada e a mensagem “MEM” acompanhada da velocidade memorizada são exibidas no painel de instrumentos.

### Restauração da velocidade limitada

Se uma velocidade for memorizada, é possível indicá-la ao pressionar o interruptor **4 (R)**.



### Interrupção da função

A função do limitador de velocidade é interrompida se você pressionar o interruptor **1**; neste caso, a velocidade limitada deixa de ser memorizada. A luz indicadora em laranja (S) apagada no painel de instrumentos confirma a interrupção da função.

Quando o limitador está suspenso, pressionar o interruptor **2 (+)** reativa a função sem que o dispositivo considere a velocidade memorizada: a velocidade considerada será aquela em que o veículo circula neste momento.



## PILOTO AUTOMÁTICO (controlador de velocidade de cruzeiro): regulador (1/4)



O seu veículo pode estar equipado com regulador de velocidade que é uma função que ajuda a manter a velocidade de circulação em um valor constante selecionado, chamado de **velocidade de regulação**.

Esta velocidade de ajuste é regulável continuamente a partir de 30 km / h.



A função do regulador de velocidade não atua, em nenhuma circunstância, no sistema de freios.



Esta função é uma ajuda suplementar à condução. Entretanto, a função não intervém no lugar do motorista.

Em nenhum caso, o sistema pode substituir o cumprimento dos limites de velocidade, nem a vigilância (esteja sempre pronto a frear em quaisquer circunstâncias), nem a responsabilidade do motorista.

O regulador de velocidade não deve ser utilizado quando as condições de circulação forem de tráfego intenso, estradas sinuosas ou escorregadias (gelo, aquaplanagem, cascalhos, etc.) e as condições meteorológicas forem adversas (neve, chuva, vento lateral, etc.).

Risco de acidente.



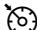
### Comandos

- 1 Interruptor geral Liga/Desliga.
- 2 Ativação, memorização e variação crescente da velocidade de regulação(+).
- 3 Variação decrescente da velocidade de regulação (-).
- 4 Ativação com indicação da velocidade de ajuste memorizada (R).
- 5 Função em espera (com memorização da velocidade de ajuste) (O).

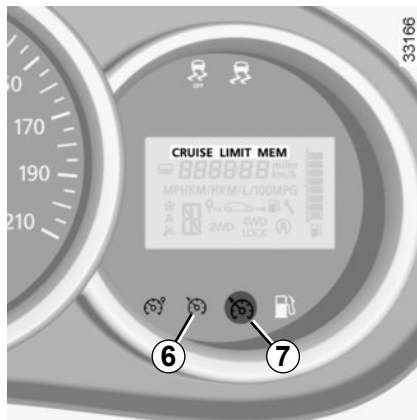
## PILOTO AUTOMÁTICO (controlador de velocidade de cruzeiro): regulador (2/4)



### Funcionamento

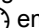

Pressione o interruptor **1** lado .

A luz indicadora **6** se acende em verde e a mensagem “CRUISE” aparece no painel de instrumentos acompanhada de traços para indicar que a função do regulador está ativa e aguarda a indicação de uma velocidade de regulação.



### Regulagem da velocidade

A uma velocidade estabilizada (superior a cerca de 30 km/h), pressione o interruptor **2** (+): a função é ativada e a velocidade atual é memorizada.

A velocidade regulada substitui os traços e a regulagem é confirmada pela exibição da mensagem “CRUISE” e da luz indicadora **6**  em verde e depois da luz indicadora **7** .



### Condução

Quando uma velocidade regulada é memorizada e o modo está ativo, o motorista pode retirar o pé do acelerador.



Atenção: entretanto, é aconselhável manter os pés perto dos pedais, a ponto de intervir em caso de emergência.

## PILOTO AUTOMÁTICO (controlador de velocidade de cruzeiro): regulador (3/4)



### Variação da velocidade de ajuste

Você pode variar a velocidade de ajuste acionando sucessivamente ao pressionar:

- o interruptor **2 (+)** para aumentar a velocidade,
- o interruptor **3 (-)** para diminuir a velocidade.



A função do regulador de velocidade não atua, em nenhuma circunstância, no sistema de freios.

### Ultrapassagem da velocidade de regulação

A velocidade regulada pode ser ultrapassada em qualquer momento pisando-se no acelerador. Durante o tempo em que a velocidade do veículo estiver ultrapassado a velocidade regulada, o seu valor fica piscando no painel de instrumentos.

A seguir, solte o pedal do acelerador: alguns segundos depois, o veículo volta automaticamente à velocidade de regulação inicial.

### Impossibilidade de respeitar a velocidade regulada

Em caso de descida com forte inclinação em que o sistema não possa manter a velocidade de ajuste; a velocidade memorizada pisca no painel de instrumentos para sua informação.

## PILOTO AUTOMÁTICO (controlador de velocidade de cruzeiro): regulador (4/4)




### Ativação da função

A função é suspensa quando você pressiona:


- o interruptor 5 (O);
- o pedal do freio;
- o pedal da embreagem.

Nos três casos, a velocidade de ajuste se mantém memorizada e a mensagem “MEM” aparece no painel de instrumentos.

A suspensão da função é confirmada pelo desligamento da luz indicadora .

### Restauração da velocidade regulada

Se uma velocidade for memorizada, é possível indicá-la após você assegurar que as condições de circulação sejam adequadas (trânsito, estado da estrada, condições meteorológicas, etc.). Pressione o interruptor 4 (R) quando a velocidade do veículo for superior a 30 km/h.



Ao chamar a velocidade memorizada, a ativação do regulador é confirmada pela luz indicadora acesa .

**Observação:** Se a velocidade anteriormente registrada for muito superior à velocidade atual, o veículo acelera intensamente até seu limite definido.

Se o regulador estiver suspenso, pressionar no interruptor 2 (+) reativa a função sem que o regulador leve em conta a velocidade memorizada: a velocidade considerada será aquela em que o veículo circula no momento.



### Interrupção da função

A função do regulador de velocidade é interrompida ao pressionar o interruptor 1; neste caso, a velocidade não é mais memorizada. O desligamento das luzes indicadoras verdes  e  no painel de instrumentos confirma a desativação da função.



A suspensão ou a interrupção da função do regulador de velocidade não causa a diminuição rápida da velocidade: você deve frear usando o pedal do freio.

# AUXÍLIO DE ESTACIONAMENTO (1/2)

## Princípio de funcionamento

Os sensores por ultra-som, instalados no para-choque traseiro do veículo, “medem” a distância entre o veículo e um obstáculo, durante a marcha ré.

Esta detecção é traduzida por bips sonoros, cuja frequência aumenta com a aproximação do obstáculo, até se tornar um som contínuo quando o obstáculo se situa a cerca de 40 centímetros do veículo.

Ao passar para a marcha ré, é emitido um bip.

**Observação:** Para que estes sensores funcionem de maneira eficaz, eles não podem estar obstruídos ou tampados (sujeira, lama, neve, etc.). Caso o veículo esteja com a tampa da caçamba aberta os sensores podem ficar obstruídos. Neste caso desative o sistema.

De acordo com a versão do veículo, em complemento aos sinais sonoros, a tela **1** permite visualizar o ambiente traseiro externo.



37431

Ao ligar o veículo, o sistema de navegação leva alguns segundos para inicializar. Este funcionamento é normal e pode retardar a exibição do ambiente traseiro externo no visor ao engatar a marcha ré.



36316

## Funcionamento

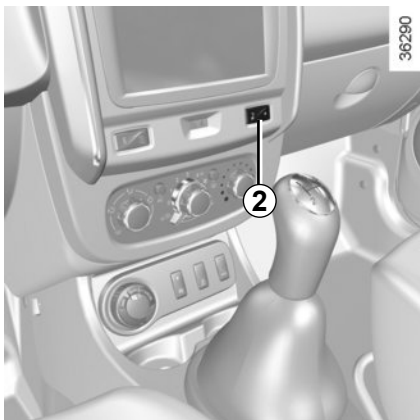
Ao engatar a marcha ré, a maioria dos objetos que se encontram a menos de 1,20 metros da traseira do veículo são detectados. Um bipe sonoro soa e, de acordo com o veículo, a imagem da parte traseira aparece no navegador **1**.



Esta função é um auxílio complementar que indica, através de sinais sonoros, a distância entre o veículo e um obstáculo ao engatar a marcha ré. Entretanto, em nenhum caso, substitui a vigilância, nem a responsabilidade do motorista nas manobras de marcha ré.

O motorista deve estar atento às situações imprevistas que possam surgir durante a condução. Portanto, você deve estar sempre atento à presença de obstáculos móveis (crianças, animais, bicicletas, etc.) ou de um obstáculo pequeno ou fino demais (pedras de pequena dimensão, um poste estreito) no momento da manobra.

## AUXÍLIO DE ESTACIONAMENTO (2/2)



### Ativação e desativação do sistema

O sistema pode ser ativado/desativado ao pressionar o interruptor **2**.

Quando o sistema estiver desativado, a luz indicadora integrada no interruptor fica acesa permanentemente.

### Irregularidades de funcionamento

Quando o sistema detecta uma irregularidade de funcionamento, ao passar para a marcha ré, emite um sinal sonoro, durante cerca de 3 segundos, para alertá-lo. Consulte uma Oficina Autorizada.



Um impacto no pára-choque traseiro do veículo pode resultar em danos ao sistema (por exemplo desvios de montagem dos sensores, curto-circuito ou rompimento no circuito elétrico do sistema, etc.).

Para evitar qualquer risco de acidentes, leve o seu veículo para revisão por um concessionário autorizado.

## CAIXA DE CÂMBIO AUTOMÁTICA (1/3)



### Alavanca de seleção 1

O visor 3, situado no painel de instrumentos, informa-o do modo e da marcha engatada.

**P:** estacionar

**R:** marcha ré

**N:** ponto morto

**D:** modo automático

**3 :** exibição do modo e da marcha engatada quando em modo manual



Por segurança, nunca desligue a ignição antes do veículo estar completamente parado.



### Colocação em funcionamento

Com a alavanca na posição **P** ou **N**, acione o motor de partida.

Pressione o pedal do freio e retire a alavanca da posição **P**.

**A passagem da alavanca para a posição D ou R só deve ser feita com o veículo parado, o pé no freio e o pedal do acelerador levantado.**

**Para sair da posição P, é obrigatório pisar no pedal do freio antes de pressionar o botão de destravamento 2.**

### Condução em modo automático

Desloque a alavanca **1** para a posição **D**.

Na maioria das condições de circulação, você não precisa mais tocar na alavanca: as marchas entrarão sozinhas, no devido momento e no regime conveniente do motor, pois o «automatismo» leva em conta a carga do veículo, o perfil da estrada e o estilo de condução escolhido.

### Condução econômica

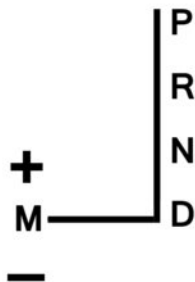
Em estrada, deixe sempre a alavanca na posição **D** e o pedal do acelerador levemente pressionado, as trocas irão ocorrer automaticamente em uma marcha mais baixa.

### Acelerações e ultrapassagens

Pressione a fundo o pedal do acelerador (até depassar o ponto duro do pedal).

**Isso irá ocasionar, na medida das possibilidades do motor, uma redução na troca otimizada.**

## CAIXA DE CÂMBIO AUTOMÁTICA (2/3)



39708

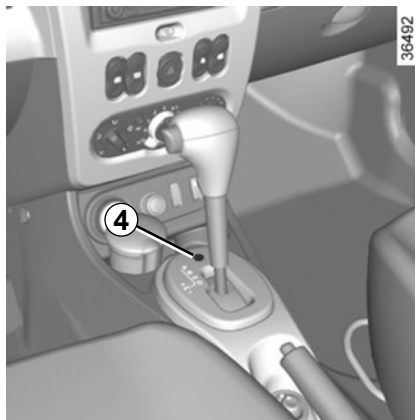
### Condução em modo manual

Com a alavanca de seleção **1** na posição **D**, empurre à esquerda.

Impulsos sucessivos na alavanca permitem efetuar as trocas de marcha manualmente:

- para baixar de trocas de marcha, impulsione a alavanca para trás;
- para subir de trocas de marcha, impulsione a alavanca para a frente.

A troca de marcha selecionada aparece no visor do painel de instrumentos.



36492

### Casos particulares

Em algumas situações (ex.: proteção do motor), o «automatismo» pode impor uma determinada relação.

Da mesma forma, para evitar «manobras incorretas», a mudança de marcha pode ser recusada pelo «automatismo»: neste caso, a afiação de relação pisca durante alguns segundos para avisar este fato.

**Nota:** A marcação sobre a base da alavanca automática é exclusivamente a título de informação e não corresponde a posição real da alavanca de câmbio.

A posição real da alavanca é indicada pelo visor central do painel de instrumentos.



37460

### Situações excepcionais

- **Posição inverno:** em caso de condução em piso pouco aderente (neve, lama, etc.), pressione o interruptor **4**; a luz indicadora de funcionamento **5** acende.

**Fora destas condições de condução, pressione novamente o interruptor 4 para sair desta posição. A luz indicadora de funcionamento 5 se apaga.**



## CAIXA DE CÂMBIO AUTOMÁTICA (3/3)

- **Se o perfil da estrada e sua sinuosidade** não permitirem manter a condução em modo automático (ex., em montanha), é recomendado que passe à condução em modo manual. Esta ação permite evitar frequentes trocas de marcha impostas pelo «automatismo» e obter uma boa frenagem de motor em caso de descida acentuada.
- **Com tempo muito frio**, para evitar que o motor pare bruscamente, espere alguns instantes antes de sair da posição **P** ou **N** e colocar a alavanca em **D** ou **R**.
- **Veículo não equipado com sistema antipatinagem:** em piso escorregadio ou de fraca aderência, para evitar a patinagem na partida, é conveniente utilizar o modo manual e engrenar a segunda marcha antes de acelerar.

**Com tempo muito frio**, o sistema pode impedir a troca de marchas em modo manual, até a caixa de câmbio atingir a temperatura adequada.

### Estacionamento do veículo

Assim que o veículo esteja imobilizado, mantenha o pé no pedal de freio e coloque a alavanca na posição **P**: a caixa de câmbio fica em ponto morto e as rodas motrizes são travadas mecanicamente pela transmissão.

**Acione o freio de estacionamento.**

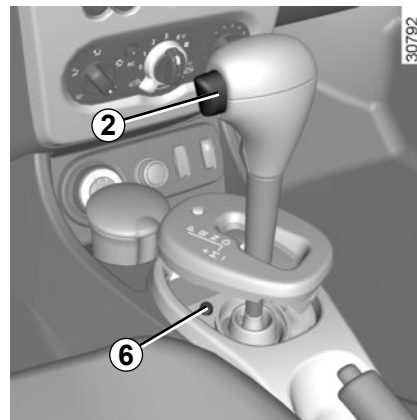


Por segurança, nunca desligue a ignição antes do veículo estar completamente parado.



Durante uma manobra, a eventual colisão de um objeto (exemplo, contato com uma tartaruga, um meio fio mais elevado ou qualquer outro objeto no solo) na parte inferior do veículo, pode danificá-lo (exemplo, deformação de um eixo).

Para evitar o risco de acidente, mande verificar o seu veículo em uma Oficina Autorizada.



### Irregularidades de funcionamento

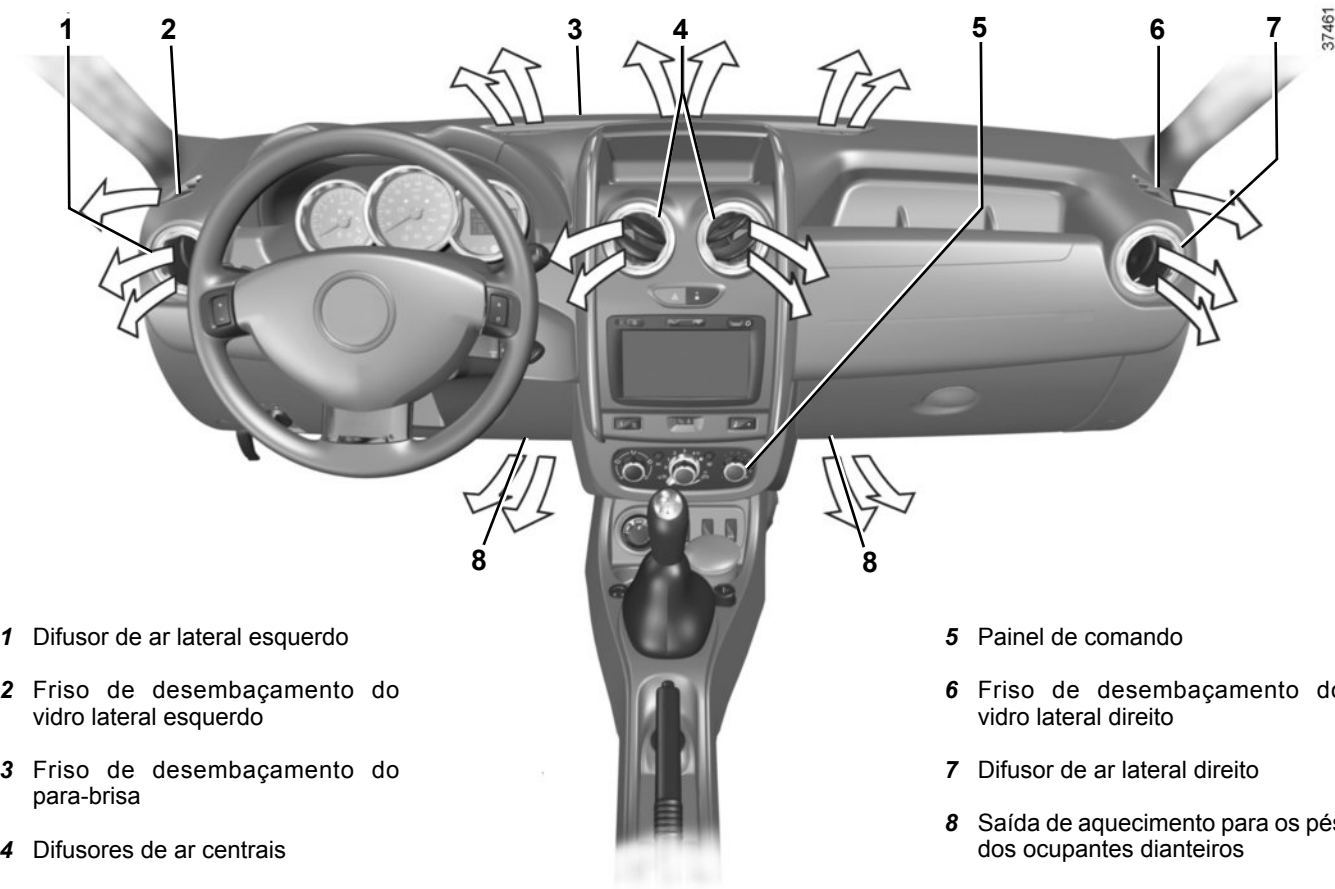
**Reparo de um veículo com caixa de câmbio automática,** consulte “Reboque” no capítulo 5. **Ao colocar em funcionamento,** se a alavanca ficar bloqueada na posição **P**, com o pé no pedal do freio, é possível desbloquear a alavanca manualmente. Para isto, desencaixe a base da alavanca e pressione simultaneamente a marca **6** e o botão de destravamento **2**.



# Capítulo 3: Conforto

Difusores de ar, saídas de ar . . . . .	3.2
Aquecimento, Ventilação, Ar condicionado . . . . .	3.4
Ar condicionado automático . . . . .	3.7
Ar condicionado: informações e recomendações de utilização . . . . .	3.11
Levantadores de vidros . . . . .	3.12
Iluminação interna . . . . .	3.14
Para-sol, Alça de segurança . . . . .	3.15
Tomada de acessórios e local para cinzeiro . . . . .	3.16
Disposições, Arrumações na cabine . . . . .	3.17
Banco traseiro: . . . . .	3.20
Apoios de cabeça traseiros . . . . .	3.21
Porta-malas . . . . .	3.22
Tampa do porta-malas. . . . .	3.23
Transporte de objetos no porta-malas. . . . .	3.24
Barras de teto longitudinais. . . . .	3.27
Equipamentos multimídia . . . . .	3.28

## DIFUSORES DE AR, saídas de ar (1/2)



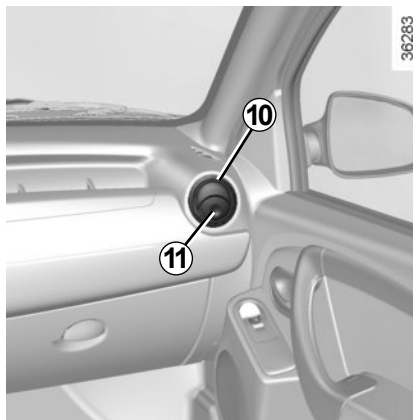
## DIFUSORES DE AR, saídas de ar (2/2)



### Difusores de ar centrais e laterais

#### Fluxo

Para abrir o difusor de ar **10**, pressione o difusor de ar (ponto **11**) em função da abertura pretendida.



### Orientação

Para orientar o fluxo de ar, gire o difusor de ar **10**.

Para eliminar os maus odores em seu veículo, utilize exclusivamente dispositivos concebidos para este efeito. Consulte uma Oficina Autorizada.

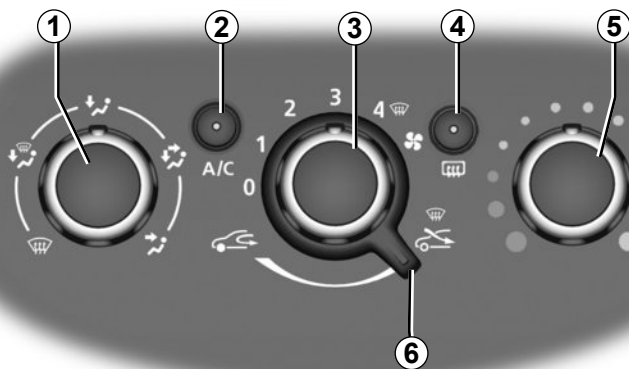


Não introduza nada no circuito de ventilação do veículo (por exemplo, para eliminar um mau odor, etc.).

**Risco de degradação ou de incêndio.**

# AQUECIMENTO, VENTILAÇÃO, AR CONDICIONADO (1/3)

39425



## Comandos

A presença de comandos depende do equipamento instalado no veículo.

- 1 Repartição do ar.
- 2 Funcionamento ou parada do ar condicionado.
- 3 Regulagem da velocidade de ventilação.
- 4 Descongelamento/desembaçamento do vidro traseiro.
- 5 Regulagem da temperatura do ar.
- 6 Funcionamento do modo de isolamento da cabine; reciclagem do ar.

**Informações e recomendações de uso:** consulte o parágrafo “Ar condicionado: informações e recomendações de uso”.

## Regulagem da temperatura do ar

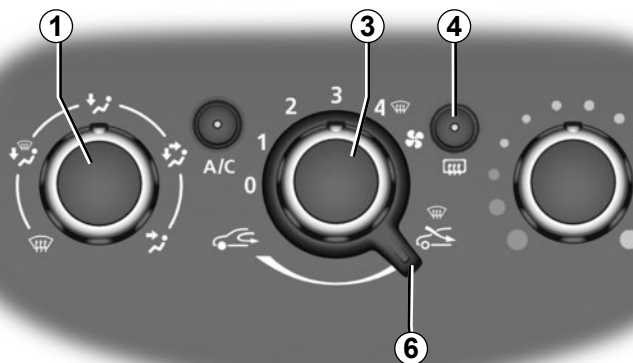
Gire o comando **5** em função da temperatura desejada. Quanto mais o cursor estiver na zona vermelha, mais elevada será a temperatura.

## Regulagem da velocidade de ventilação


Manuseie o comando **3** de 0 a 4. Quanto mais à direita estiver o comando, maior será o fluxo de ar insuflado. Se você desejar fechar totalmente a entrada e desligar o sistema, coloque o comando **3** em 0.

O sistema está parado: a velocidade de ventilação do ar no habitáculo é nula (veículo parado); porém, você pode sentir um pequeno fluxo de ar se o veículo estiver em movimento.

A utilização prolongada desse comando na posição 0 pode provocar o embaçamento dos vidros laterais e do para-brisa, além de odores devidos ao ar não renovado na cabine.



### Ativação do modo isolamento da cabine / reciclagem do ar

Mova o comando **6** para a posição .

Nestas condições, o ar entra na cabine e é reciclado sem admissão do ar externo.


### A reciclagem do ar permite:

- isolar-se do ambiente externo (circulação em zonas poluídas, etc.);
- atingir com mais eficiência a temperatura desejada na cabine.

A utilização prolongada da reciclagem de ar pode provocar o embaçamento dos vidros laterais e do para-brisa e provocar desconforto devido ao ar não renovado na cabine.

É recomendado passar de novo ao funcionamento normal (ar exterior) movendo o comando **6** para a direita logo que a reciclagem do ar não seja mais necessária.

### Desembaçamento rápido

Desloque os comandos **1**, **3** e **6** para as posições .

- ar exterior;
- ventilação máxima;
- desembaçamento.

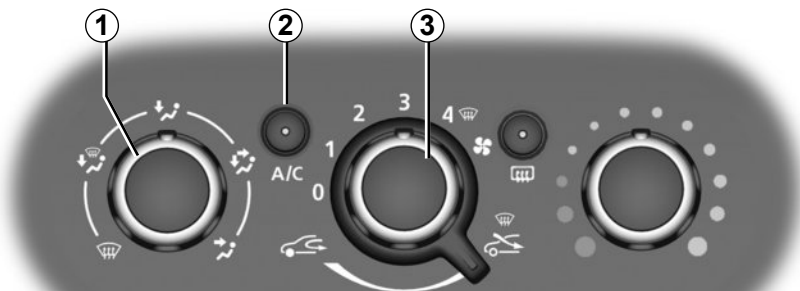
O uso do ar condicionado permite acelerar o desembaçamento.

### Vidro traseiro com desembaçador

**Com o motor funcionando**, pressione a tecla **4** (a luz indicadora se acende). Esta função ativa o desembaçamento do vidro traseiro.

Conforme a versão do veículo, o funcionamento para:

- automaticamente após uma duração determinada pelo sistema (a luz indicadora se apaga);
- ou pressionando novamente a tecla **4** (a luz indicadora se apaga).



## Repartição do ar na cabine

Gire o comando **1** para escolher sua repartição.



O fluxo de ar é dirigido aos difusores de ar do painel de bordo.



O fluxo de ar é dirigido aos difusores de ar do painel de bordo e aos pés de todos os ocupantes.



O fluxo de ar é dirigido principalmente aos pés dos ocupantes e aos difusores de ar do painel de bordo.

Para dirigir o fluxo de ar apenas aos pés, feche os difusores de ar do painel de bordo.



O fluxo de ar é dirigido a todos os difusores de ar, desembaçadores dos vidros laterais dianteiros, entradas de desembaçamento do para-brisa e aos pés dos ocupantes.



O fluxo de ar é dirigido para o desembaçamento do para-brisa e aos vidros laterais dianteiros.

## Funcionamento ou parada do ar condicionado

A tecla **2** permite ativar (luz indicadora acesa) e desativar (luz indicadora apagada) o funcionamento do ar condicionado.

A ativação não pode ser efetuada se o comando **3** for posicionado em 0.

### O uso do ar condicionado permite:

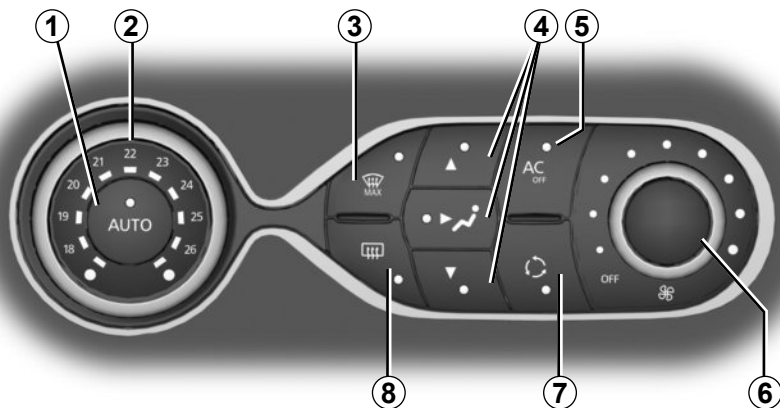
- baixar a temperatura no interior da cabine;
- desembaçar rapidamente os vidros.

O ar condicionado não funciona quando a temperatura externa é muito baixa.

O funcionamento do ar condicionado provoca um aumento do consumo de combustível (desligue-o quando não for mais necessário).



## AR CONDICIONADO AUTOMÁTICO (1/4)



33142

### Os comandos

- 1 Modo automático
- 2 Regulagem da temperatura do ar.
- 3 Função desembaçador.
- 4 Regulagem da repartição do ar na cabine.
- 5 Comando do ar condicionado.
- 6 Regulagem da velocidade de ventilação.
- 7 Reciclagem do ar.
- 8 Descongelamento/desembaçamento do vidro traseiro.

### Modo automático

A climatização automática é um sistema que garante (exceto em casos extremos de uso) o máximo conforto no habitáculo e mantém bom nível de visibilidade com otimização do consumo. O sistema atua na velocidade de ventilação, na repartição do ar, na reciclagem de ar e na temperatura do ar, além de ativar e desativar o ar condicionado.

**AUTO:** otimização para atingir o nível de conforto escolhido em função das condições exteriores. Pressione a tecla 1.

### Modificação da velocidade de ventilação

No modo automático, o sistema controla a velocidade de ventilação mais apropriada para alcançar e manter o conforto.

Para aumentar ou diminuir a velocidade de ventilação, você deve regular o comando 6.

### Regulagem da temperatura do ar

Gire o comando 2 em função da temperatura desejada.

Quanto mais o comando for posicionado para a direita, mais elevada é a temperatura.

**Particularidade:** as regulagens extremas permitem o sistema produzir o máximo frio ou o máximo calor ("18°C" e "26°C").

A cada seleção de nova função do ar condicionado, a informação se exibe por alguns segundos na tela do navegador, de acordo com a versão do veículo.

## AR CONDICIONADO AUTOMÁTICO (2/4)

### Função desembaçador

Pressione a tecla **3**, a luz indicadora integrada se acende.

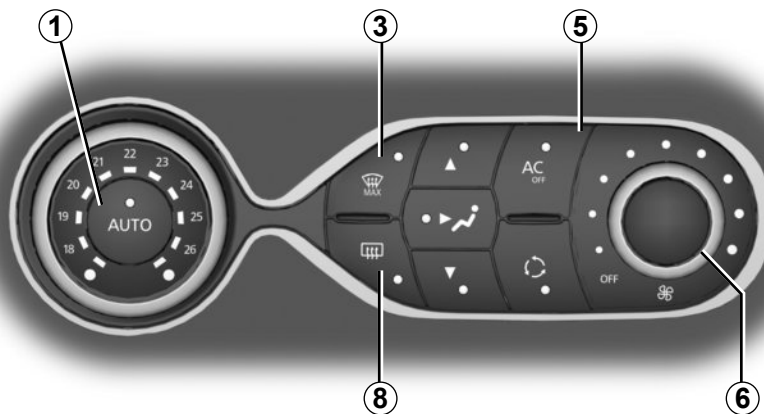
Esta função permite um descongelamento e um desembaçamento rápido do para-brisas, do vidro traseiro e dos vidros laterais dianteiros.

Esta função ativa automaticamente o ar condicionado e o descongelamento do vidro traseiro.

Pressione a tecla **8** para desativar o funcionamento do desembaçador no vidro traseiro, a luz indicadora integrada se apaga.

**Para desativar esta função**, pressione a tecla **3** ou **1**.

Algumas teclas dispõem de uma luz indicadora de funcionamento que indica o estado da função.



### Acionamento ou desligamento do ar condicionado

Em modo automático, o sistema controla a ativação e a desativação do ar condicionado em função das condições climáticas externas.

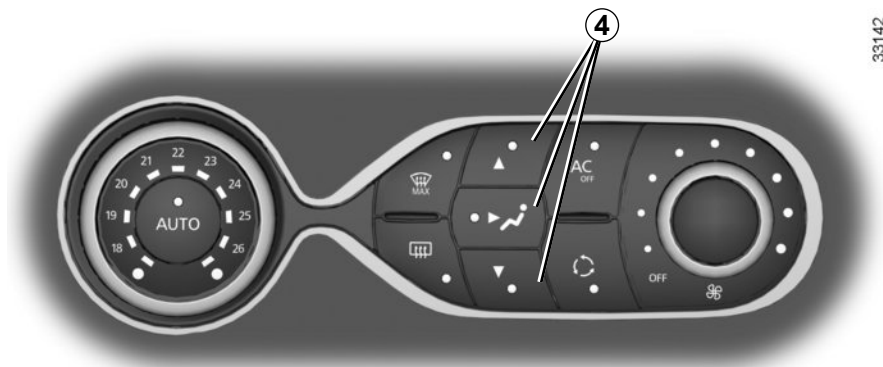
Pressione a tecla **5** para forçar o desligamento do ar condicionado: a luz indicadora integrada se acende.

### Descongelamento e desembaçamento do vidro traseiro

Pressione a tecla **8**, a luz indicadora integrada se acende. Esta função permite um desembaçamento rápido dos vidros traseiros.

**Para sair desta função**, pressione novamente a tecla **8**; senão, o funcionamento para automaticamente após 12 minutos.

## AR CONDICIONADO AUTOMÁTICO (3/4)



33142

### Modificação da distribuição do ar na cabine

Pressione em uma das teclas **4**. A luz indicadora integrada da tecla selecionada se acende.

É possível combinar duas ou três posições por vez, pressionando sobre duas ou três das teclas **4**.



O fluxo de ar é repartido principalmente entre desembaçadores de vidros laterais dianteiros e os frisos de desembaçamento do para-brisa.

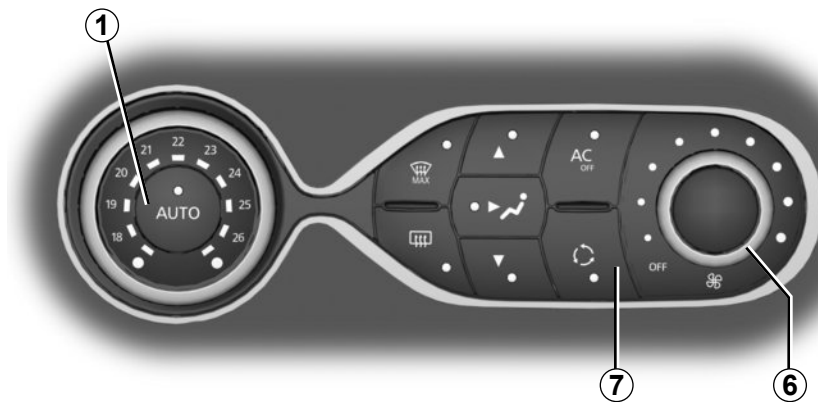


O fluxo de ar é dirigido principalmente aos difusores de ar do painel de bordo.



O fluxo de ar é direcionado principalmente para os pés dos ocupantes.

## AR CONDICIONADO AUTOMÁTICO (4/4)



33142

### Reciclagem de ar (isolamento do habitáculo)

Esta função é regulada automaticamente, mas você também pode configurá-la manualmente, neste caso, a função é confirmada pelo acendimento da luz indicadora integrada à tecla 7.

O desembaçamento/descongelo, em todos os casos, tem prioridade sobre a reciclagem do ar.

### Observação:

- Durante a reciclagem, o ar é recolhido na cabine e reciclado, sem admissão de ar externo;
- A reciclagem do ar permite o isolamento do ambiente externo (circulação em zonas poluídas, etc.).
- Essa função permite atingir com mais eficiência a temperatura desejada no habitáculo.

### Utilização manual

Pressione a tecla 7, a luz indicadora integrada se acende.

A utilização prolongada desta posição pode causar odores devidos à falta de renovação do ar, como também o embaçamento dos vidros.

É recomendado passar ao modo automático pressionando de novo a tecla 7 logo que a reciclagem do ar não seja necessária.

Para sair desta função, pressione de novo a tecla 7.

### Parada do sistema

Gire o comando 6 em "OFF" para desligar o sistema. Para iniciar, gire de novo o comando 6 para ajustar a velocidade de ventilação ou pressione a tecla 1.

# AR CONDICIONADO: informações e recomendações de utilização

## Consumo

Com o ar condicionado em funcionamento, é normal constatar um aumento no consumo de combustível (sobretudo em meio urbano).

Nos veículos equipados com ar condicionado sem modo automático, desative o sistema quando não for mais necessário.

## Recomendações para reduzir o consumo e, como consequência, preservar o meio ambiente

Circule com os difusores de ar abertos e os vidros fechados.

Se o veículo estiver estacionado ao sol, mantenha os vidros abertos durante alguns minutos para deixar sair o ar quente.

## Manutenção

Consulte o documento de manutenção de seu veículo para conhecer as periodicidades de verificação.

## Irregularidades de funcionamento

De um modo geral, em caso de irregularidade de funcionamento, consulte uma Oficina Autorizada.

### – Perda de eficácia no nível de descongelamento, desembaçamento ou ar condicionado.

Isto pode ser proveniente da sujeira do cartucho do filtro da cabine.

### – Falta de produção de ar frio.

Verifique o posicionamento correto dos comandos e o bom estado dos fusíveis. Senão desligue o sistema.

## Presença de água sob o veículo.

Após o uso prolongado do ar condicionado, é normal o aparecimento de água sob o veículo proveniente da condensação.



**Não abra o circuito de fluido refrigerante.** Pois é perigoso aos olhos e à pele.

## LEVANTADORES DE VIDROS (1/2)



### Levantadores de vidros manuais

Manuseie a manivela **1** para baixar ou subir o vidro até a altura desejada.

### Levantadores de vidros elétricos

Os levantadores de vidros elétricos funcionam com a ignição ligada.



Uma ação, mesmo que desprezível, nos levantadores de vidro pode ocasionar ferimentos graves nos demais ocupantes do veículo



### No lugar do motorista

Pressione ou puxe o interruptor continuamente para baixar ou levantar o vidro até a altura desejada.

Utilize o interruptor **2** para o lado do motorista, **3** para o lado do passageiro dianteiro e **4** e **5** para os passageiros traseiros.

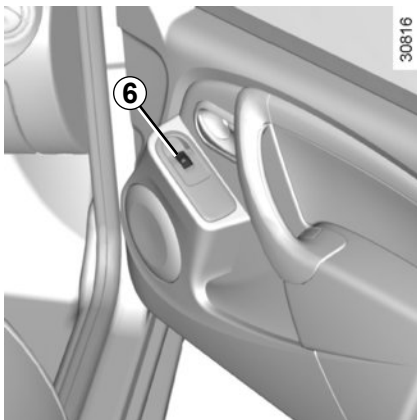
### Modo impulsional

Em algumas versões, este sistema é acrescentado ao funcionamento dos vidros elétricos.

No modo impulsional, o vidro sobe ou desce completamente com apenas um toque. Ao colocar um pouco mais de pressão no interruptor pode-se perceber um clique, que aciona o segundo estágio. Neste caso o vidro sobe ou desce automaticamente, sem que seja necessário manter o interruptor acionado.

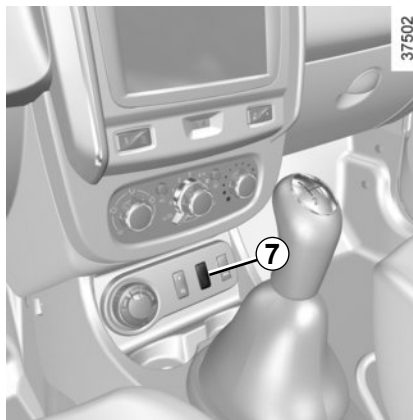
Qualquer toque no interruptor durante o funcionamento impulsional interrompe o movimento do vidro. Quando o vidro encontra uma resistência ao final do percurso (dedos,...), ele para e volta a descer alguns centímetros.

## LEVANTADORES DE VIDROS (2/2)



### No lugar dos passageiros dianteiro

Pressione ou puxe o interruptor **6** continuamente para baixar ou levantar o vidro até a altura desejada.



### Travamento e destravamento dos levantadores de vidros traseiros



#### Segurança dos ocupantes traseiros

O motorista pode impedir o funcionamento dos levantadores de vidros traseiros, pressionando o interruptor **7**.

### Fechamento à distância dos vidros elétricos

(em veículos equipados com os quatro vidros elétricos impulsionais)

Ao travar as portas com o controle remoto por rádiofrequência exerça duas pressões consecutivas sobre o botão de travamento. Todos os vidros se fecham automaticamente.

Somente se recomenda utilizar este sistema se o usuário tiver perfeita visibilidade do veículo e comprove que não há ninguém no interior.

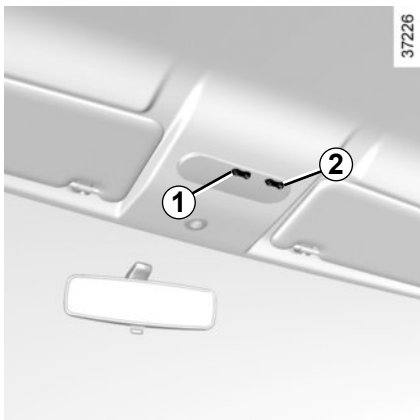


#### Responsabilidade do motorista

Ao se afastar do veículo, nunca abandone crianças, adultos incapazes ou animais no seu interior, mesmo que por pouco tempo. Essa atitude pode colocar as pessoas em perigo. O motor ou os equipamentos (como levantadores de vidro, sistema de travamento das portas, etc.) podem ser acionados indevidamente. Além disso, sob sol e/ou clima quente, a temperatura interna da cabine aumenta muito rapidamente.

**Risco de ferimentos graves.**

# ILUMINAÇÃO INTERNA



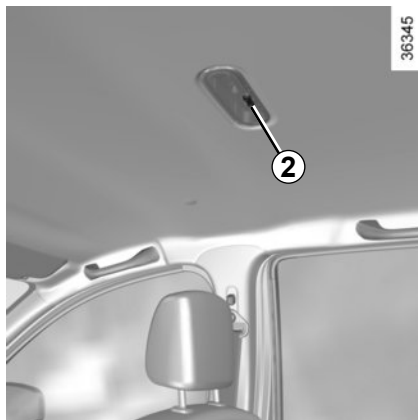
## Luz de teto

O interruptor **1** comanda a luz central de teto. Além do comando manual de liga/desliga, é possível obter uma iluminação comandada pela abertura de uma das portas.

A luz se apaga apenas quando todas as portas estiverem corretamente fechadas e após uma temporização.

## Luzes de leitura

Pressione o interruptor **2** para o comando dos passageiros.



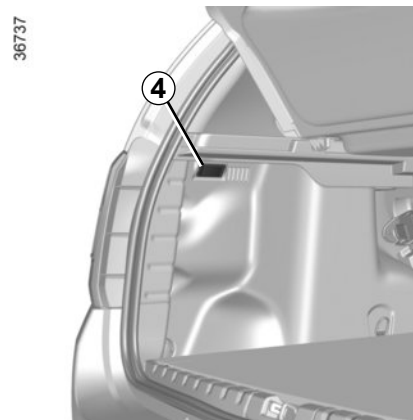
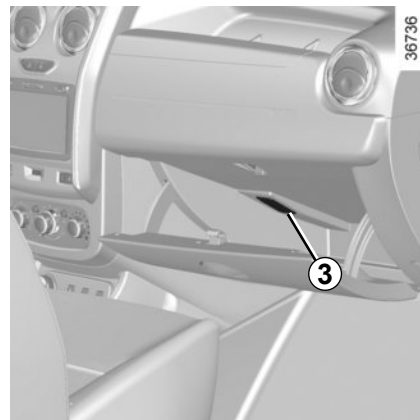
## Luz de porta-luvas 3

A luz **3** é acesa quando a tampa é aberta.

## Luz do porta-malas 4

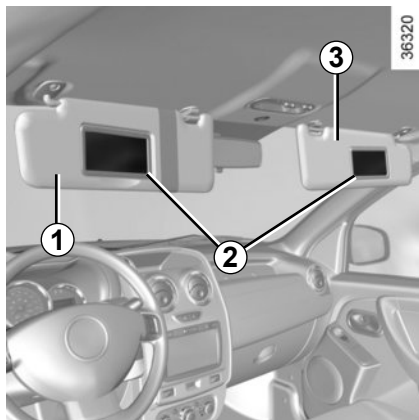
### Versão cinco portas

A luz **4** é acesa quando a tampa do porta-malas é aberta.





## PARA-SOL, ALÇA DE SEGURANÇA



### Para-sol

Baixe o para-sol **1** ou **3** sobre o para-brisas ou o desencaixe e o desloque para o vidro lateral.

### Espelhos de cortesia 2

Conforme a versão do veículo, os para-sóis estão equipados com um espelho de cortesia.



### Alça de segurança 4

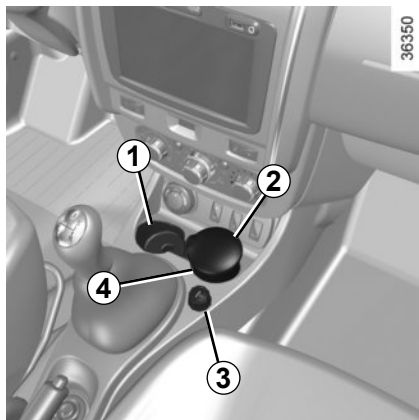
Serve para se segurar durante a viagem.

Não a utilize para subir ou descer do veículo.



Não utilize a alça de segurança para subir ou descer do veículo.

## TOMADA DE ACESSÓRIOS E LOCAL PARA CINZEIRO



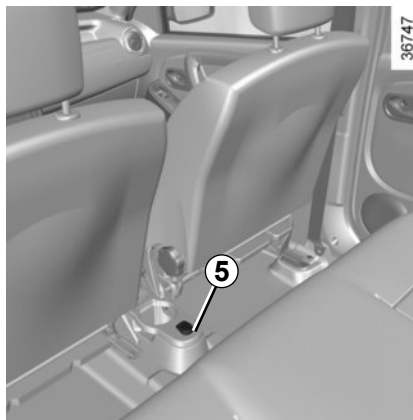
### Cinzeiro 2

Pode ser encaixado nos locais **1** ou **4**.

Para abrir, levante a tampa.

Para esvaziar, segure o conjunto, desloque o cinzeiro e o esvazie.

O cinzeiro é um acessório opcional que pode ser adquirido em uma Oficina Autorizada.



### Tomada para acessórios 3 e 5

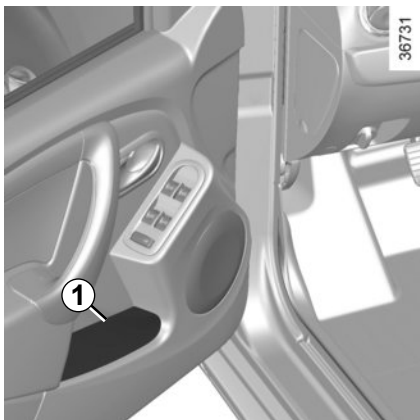
As tomadas estão previstas para ligação de acessórios recomendados pela assistência técnica da marca.



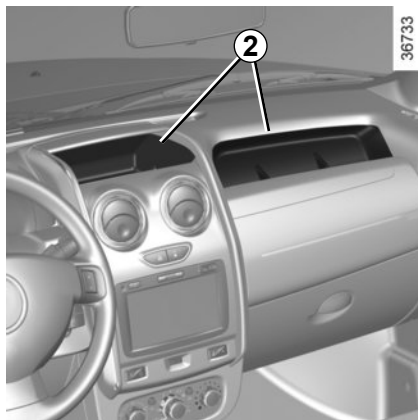
Ligue apenas acessórios cuja potência máxima não exceda 120 watts (12V).

**Há risco de incêndio.**

## DISPOSIÇÕES, ARRUMAÇÕES NA CABINE (1/3)



**Porta-objetos nas portas  
dianteiras 1**



**Porta-objetos superior do  
painel de bordo 2**

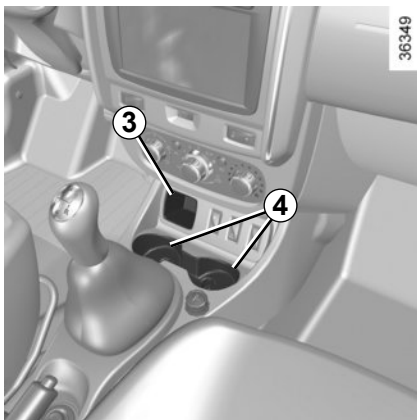


Não coloque objetos duros, pesados ou pontiagudos que ultrapassem o espaço disponível ou fiquem em má posição, nas disposições “abertas”, de modo que possam ser projetados sobre os ocupantes, em caso de curva, frenagem brusca ou colisão.



Não deve haver qualquer objeto no piso (local à frente do motorista): como resultado, em caso de frenagem brusca, estes objetos podem deslizar para baixo dos pedais e impedir sua utilização.

## DISPOSIÇÕES, ARRUMAÇÕES NA CABINE (2/3)



### Porta-objetos no console central 3

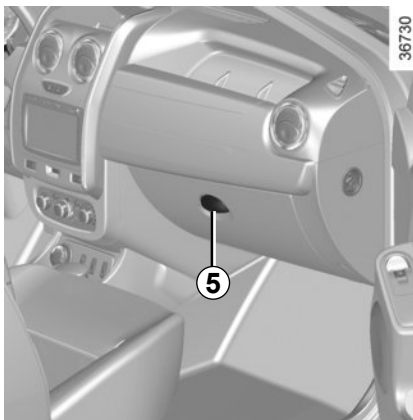
(ou local do seletor de modo 4x2 (2WD), 4X4 (4WD))

### Locais para copo ou cinzeiro 4



Quando fizer uma curva, acelerar ou frear, tenha cuidado para que o líquido dos recipientes colocados no porta-bebidas não transborde.

Há risco de queimaduras, caso o líquido esteja quente e derrame.

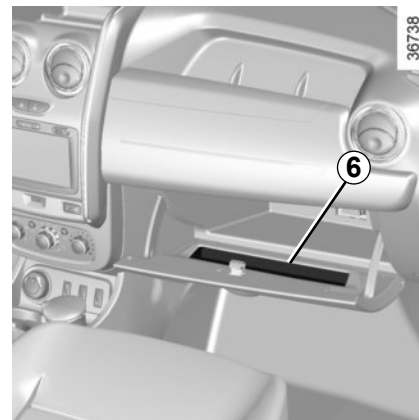


### Porta-luvas do lado do passageiro

Para abrir, puxe a lingueta 5.



Não deve haver qualquer objeto no piso (local à frente do motorista): como resultado, em caso de frenagem brusca, estes objetos podem deslizar para baixo dos pedais e impedir sua utilização.



Neste porta-luvas, podem ser guardados documentos de formato A4, etc.

Na face interior da tampa, está previsto um local 6 para canetas, mapas, etc.



Não coloque objetos duros, pesados ou pontiagudos que ultrapassem o espaço disponível ou fiquem em má posição, nas disposições “abertas”, de modo que possam ser projetados sobre os ocupantes, em caso de curva, frenagem brusca ou colisão.

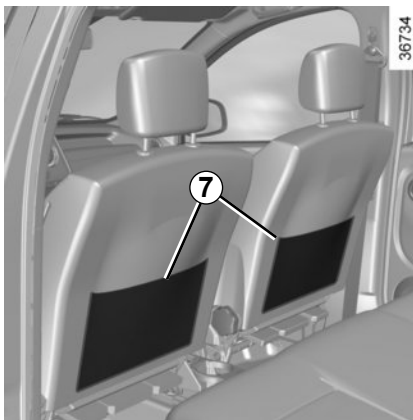
## DISPOSIÇÕES, ARRUMAÇÕES NA CABINE (3/3)



### Precauções de utilização

A tampa **A** no fundo do porta-luvas protege uma tomada reservada exclusivamente às intervenções da rede autorizada.

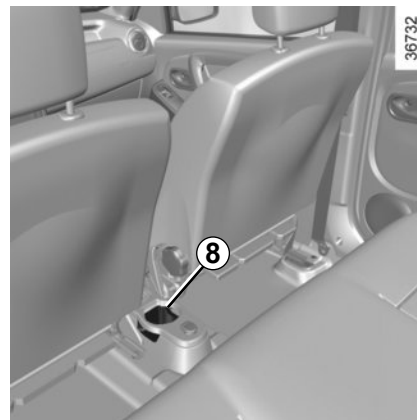
Deste modo, evite colocar líquidos neste espaço (risco de infiltração em caso de vazamento de líquido).



### Bolsões dispostos nos bancos dianteiros 7



Não deve haver qualquer objeto no piso (local à frente do motorista): como resultado, em caso de frenagem brusca, estes objetos podem deslizar para baixo dos pedais e impedir sua utilização.



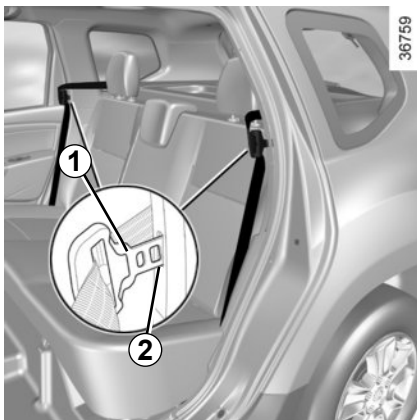
### Porta-garrafas 8

Pode transportar uma garrafa de 1,5 litros.



Não coloque objetos duros, pesados ou pontiagudos que ultrapassem o espaço disponível ou fiquem em má posição, nas disposições “abertas”, de modo que possam ser projetados sobre os ocupantes, em caso de curva, frenagem brusca ou colisão.

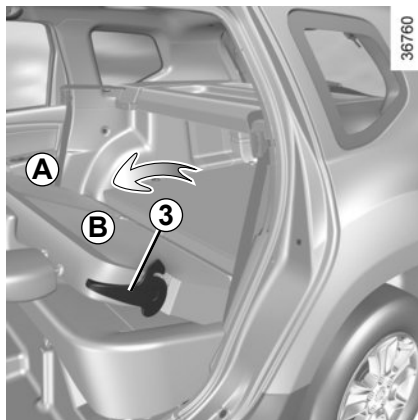
## BANCO TRASEIRO



De acordo com a versão do veículo os encostos **A** e **B** podem ser rebatidos para permitir o transporte de objetos volumosos.

### Para rebater o encosto **A** ou **B**

Verifique se os bancos dianteiros estão suficientemente avançados.



Introduza as linguetas **1** nos alojamentos **2** antes de manusear o(s) encosto(s).

Baixe totalmente os apoios de cabeça traseiros (consulte o item “Apoios de cabeça traseiros” no capítulo 3).

Abaixe o puxador **3** e abaixe o encosto **A** ou **B** para dobrar o assento.

### Para reposicionar o encosto **A** ou **B**

Levante o(s) encosto(s). Assegure-se do correto travamento dos encostos.

Volte a colocar os apoios de cabeça traseiros (consulte o item “Apoios de cabeça traseiros” no capítulo 3).



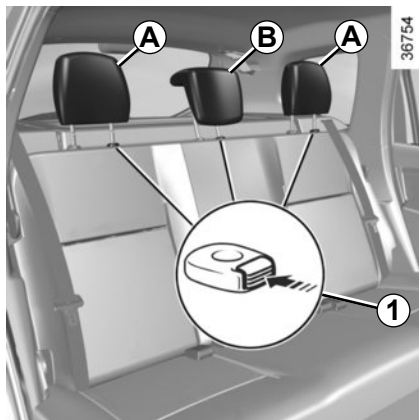
Após cada manuseio do banco traseiro, verifique que os cintos de segurança e os apoios de cabeça traseiros estão bem posicionados e funcionam corretamente.

Ao manusear o banco traseiro, assegure-se que nada interfira com os pontos de fixação do banco (devem ser extraídos cascalhos, panos ou qualquer outro elemento que possa impedir o bloqueio correto do banco).

**Em caso de utilização de capas de bancos**, assegure-se de que estas não impedem o travamento do encosto.

Por segurança, efetue estas regulagens com o veículo parado.

## APOIOS DE CABEÇA TRASEIROS

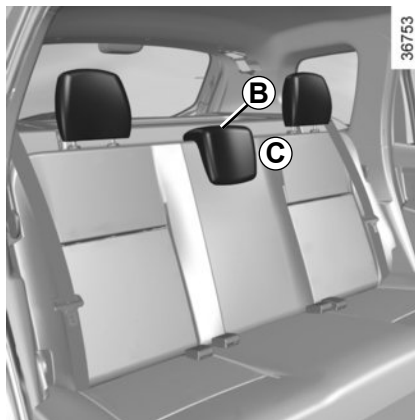


**Para regular a altura dos apoios de cabeça A e B (conforme a versão do veículo)**

Pressione a lingueta de travamento **1** e deslize o apoio de cabeça.

**Para retirar os apoios de cabeça A e B (segundo a versão de seu veículo)**

Pressione a lingueta de travamento **1** e, a seguir, retire o apoio de cabeça.

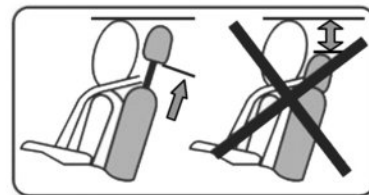


**Posição de repouso do apoio de cabeça B (conforme a versão do veículo)**

A posição **C** é uma posição de repouso e deve ser regulada quando o assento central for ocupado por um passageiro.

**Posição de utilização do apoio de cabeça B**

Pressione a lingueta do travamento **1** e suba o apoio de cabeça até a altura desejada.



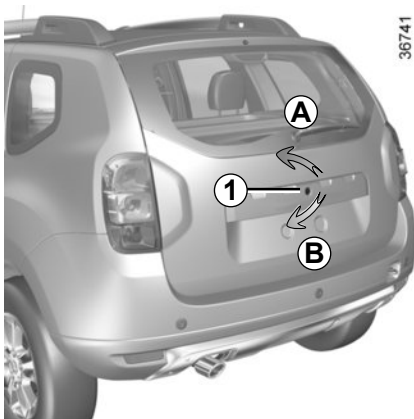
**Para reposicionar os apoios de cabeça A e B**

Introduza as hastes nos orifícios do encosto e abaixe o apoio de cabeça até o seu travamento.



O apoio de cabeça é um elemento de segurança. Utilize em todos os deslocamentos e posicione-o corretamente: a parte superior do apoio de cabeça deve ficar o mais próximo possível da parte superior da cabeça.

## PORTA-MALAS



### Comando manual

**Para abrir**, introduza a chave na fechadura e gire-a (movimento **A**). Retire a chave e aperte o botão **1**. Levante a tampa do porta-malas.

**Para fechar**, baixe a tampa do porta-malas utilizando, num primeiro momento, o puxador interno **2**.

Quando a tampa do porta-malas chegar à altura dos ombros, solte a maçaneta interna e termine de fechar, pressionando na parte externa da porta.

Introduza a chave na fechadura e gire-a (movimento **B**).



### Comando elétrico

O porta-malas é travado e destravado simultaneamente com as portas.

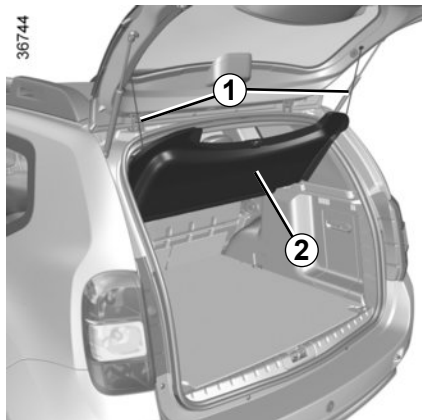
**Para abrir**, aperte o botão **1** e levante a tampa do porta-malas.

**Para fechar**, baixe a tampa do porta-malas utilizando, num primeiro momento a maçaneta interna **2**.

Quando a tampa do porta-malas chegar à altura dos ombros, solte a maçaneta interna e termine de fechar, pressionando na parte externa da porta.



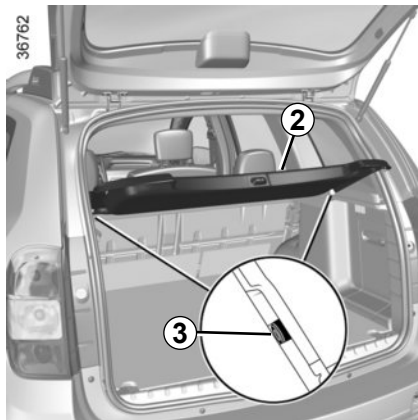
# TAMPÃO DO PORTA-MALAS



O tampão **2** é composto de duas partes rígidas.

## Extração

Desencaixe os dois cordões **1** do porta-malas.



Levante o tampão **2** a uma altura intermédia para desencaijar as fixações **3** situadas em cada lado do tampão.



Levante ligeiramente o tampão **2** e puxe-o em sua direção pelas extremidades.

Para colocar de novo, proceda no sentido inverso.



Não coloque objetos, sobretudo se forem pesados ou duros, sobre o tampão traseiro. Em caso de frenagem brusca ou acidental, estes objetos podem ser projetados e por em risco os ocupantes do veículo.

## TRANSPORTE DE OBJETOS NO PORTA-MALAS

A



30563

Disponha os objetos de modo que os maiores fiquem apoiados no(s) encosto(s) do banco traseiro, que é a situação habitual (exemplo **A**)



Prenda os cintos de segurança dos assentos traseiros, ainda que não tenham ocupantes.

Tenha o cuidado de distribuir a carga uniformemente pela maior superfície de carregamento, para não provocar danos no veículo.



Sempre coloque os objetos mais pesados diretamente sobre o piso do porta-malas. A carga deve ser colocada de modo que nenhum dos objetos possa ser projetado para a frente, sobre os ocupantes, em caso de uma frenagem brusca.

Prenda os cintos de segurança dos assentos traseiros, mesmo que não tenham ocupantes.

## TAMPA TRASEIRA



### Abertura da tampa traseira

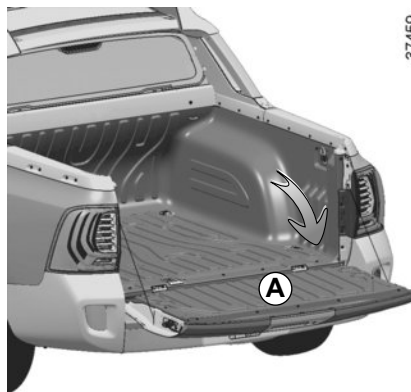
Destrave a tampa traseira utilizando a chave na fechadura **1**.

Para abri-la, coloque a mão sob a alça **2** e puxe-a em sua direção.

Baixe a tampa acompanhando-a até a posição **A**.



A tampa traseira é pesada. Tenha cuidado ao manuseá-la para não soltá-la abruptamente. Há risco de ferimentos graves.



### Fechamento da tampa traseira

Proceda o sentido inverso à abertura. Assegure-se do correto travamento da tampa.

Evite circular com a tampa traseira aberta. Esta condição somente é permitida em alguns países e mediante condições especiais.

Respeite a legislação local.



No caso de transporte de galões e tambores de combustíveis, nunca os abasteça sobre a caçamba. Estes recipientes só devem ser abastecidos em solo. Somente após estarem seguramente fechados podem ser transportados com segurança.



Não permita que pessoas ou animais permaneçam no compartimento de carga traseiro com o veículo em movimento.

**Risco de morte ou ferimentos graves.**

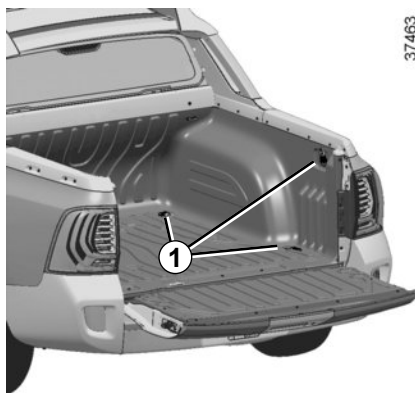
## TRANSPORTE DE CARGA NO COMPARTIMENTO TRASEIRO



### Anéis de fixação de carga

Os objetos transportados no compartimento traseiro podem ser fixados com auxílio dos anéis de fixação de carga **1**.

A carga máxima admitida sobre os anéis de fixação não deve ultrapassar de 50 kg.



Evite circular com a tampa traseira aberta. Esta condição somente é permitida em alguns países e mediante condições especiais.

Para o transporte de cargas que exceda os limites do compartimento, verifique condições permitidas pela lei, especialmente à noite, quando as condições de visibilidade são comprometidas.

Em todos os casos certifique-se de que as lanternas traseiras e a placa de matrícula não sejam obstruídas pelos objetos transportados.

**Respeite a legislação local.**



As indicações a seguir devem ser observadas a fim de evitar ferimentos graves e a perda do controle do veículo:

- Assegure-se de que os objetos transportados estejam seguramente fixados aos anéis de fixação de carga para evitar que se desloquem em curvas ou em caso de frenagem brusca.
- Distribua uniformemente a carga no compartimento traseiro e não carregue o veículo de maneira inadequada (carga muito alta ou que depasse a largura da caçamba);
- Não sobrecarregue o veículo (para conhecer os limites de carga consulte o parágrafo “Massas” no capítulo 5;

## BARRAS DE TETO LONGITUDINAIS



Se o veículo estiver equipado, você pode transportar bagagens ou dispositivos complementares (porta-bicicletas, porta-esquis, etc.):

- em um bagageiro de teto;
- em barras transversais do teto fixadas obrigatoriamente nas barras longitudinais do teto **1**;
- diretamente nas barras longitudinais do teto.

É proibido montar barras longitudinais do teto em veículos que não sejam equipados originalmente.

Para escolher o equipamento adequado ao seu veículo, recomendamos consultar sua Oficina Autorizada. Para montar o equipamento e conhecer as condições de utilização, consulte as instruções de montagem do fabricante.

Guarde este manual junto com os outros documentos do veículo.

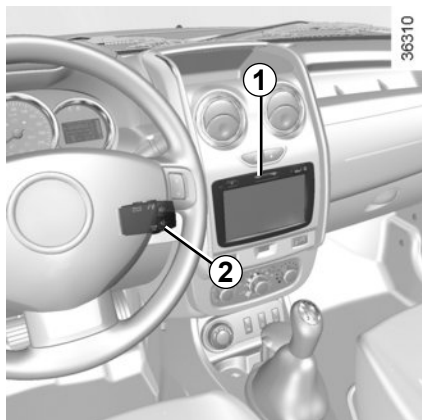
**Carga admitida no bagageiro de teto:** consulte o parágrafo «Pesos» no capítulo 6.



Evite carregar objetos pesados no teto do veículo. Isto afeta negativamente a dirigibilidade. Prefira transportar as cargas mais pesadas no porta-malas ou na caçamba.

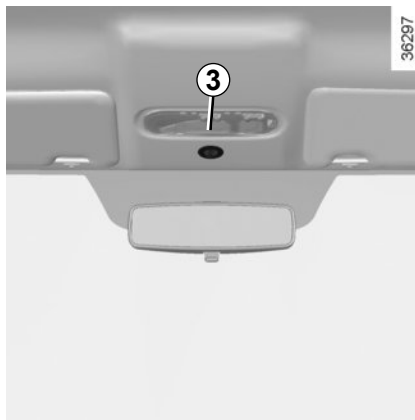
Quando transportar cargas no teto do veículo dirija com cautela.

## EQUIPAMENTO MULTIMÍDIA



A presença e a localização desses equipamentos dependem do equipamento multimídia do veículo.

- 1 Rádio;
- 2 Comando sob o volante;
- 3 Microfone.



### Comando integrado telefone mãos livres

Nos veículos que são equipados, utilize o microfone 3 e os comandos sob o volante 2.

Para saber como utilizá-los, consulte o manual do equipamento, que recomendamos guardar junto com os outros documentos do veículo.



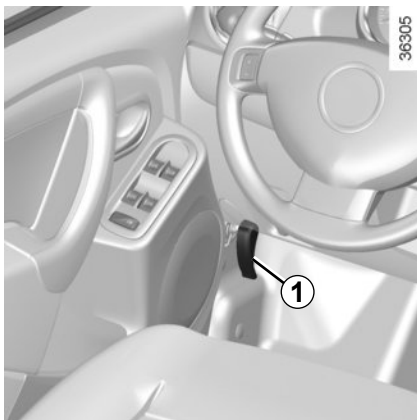
#### Utilização do telefone celular

Lembramos a necessidade de respeitar a legislação em vigor sobre a utilização desse tipo de aparelho.

# Capítulo 4: Manutenção

Capô . . . . .	4.2
Nível de óleo do motor: visão geral. . . . .	4.3
Nível de óleo do motor: enchimento, reabastecimento . . . . .	4.4
Níveis: . . . . .	4.5
Fluido de freios. . . . .	4.5
Líquido de refrigeração do motor. . . . .	4.5
Fluido de direção assistida. . . . .	4.6
Lavador de vidros. . . . .	4.7
Filtros. . . . .	4.7
Pressões de enchimento de pneus. . . . .	4.8
Bateria . . . . .	4.10
Manutenção da carroceria. . . . .	4.11
Manutenção das guarnições internas . . . . .	4.13

# CAPÔ



Para abrir, puxe a alavanca **1**.

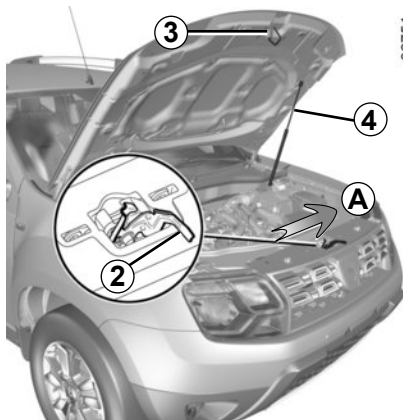
## Destrramento de segurança do capô

Para destravar, empurre ligeiramente a lingueta do capô **2** no sentido da seta **A** para liberar o gancho **3**.



No momento das intervenções perto do motor, proceda com cuidado, pois pode estar quente. Além disso, o ventilador do motor pode entrar em funcionamento a qualquer instante.

Risco de ferimentos.



## Abertura do capô

Levante o capô e acompanhe-o. Ele é mantido fixo com o auxílio da vareta de suporte **4**.

## Fechamento do capô

Verifique que nada tenha sido esquecido dentro do compartimento do motor.

Para voltar a fechá-lo, segure o capô pela parte central dianteira, acompanhe-o até cerca de 30 cm da posição de fecho e solte-o. Ele irá se fechar pela ação de seu próprio peso.



No momento de intervenções no compartimento do motor, assegure-se de que a haste do limpador de vidros esteja na posição de repouso. Risco de ferimentos.



Assegure-se do correto travamento do capô do motor. Verifique que nada impeça o ponto de fixação do travamento (cascalho, pano, etc.).



Evite apoiar-se sobre o capô: risco de fechamento involuntário do capô.



Após realizar qualquer intervenção, certifique-se de que nada ficou esquecido no compartimento do motor (pano, ferramentas, etc.).

Estes podem danificar o motor ou provocar um incêndio.



Em caso de colisão, mesmo que leve, contra a grade frontal ou o capô, mande verificar, assim que possível, o sistema de travamento do capô em uma Oficina Autorizada.



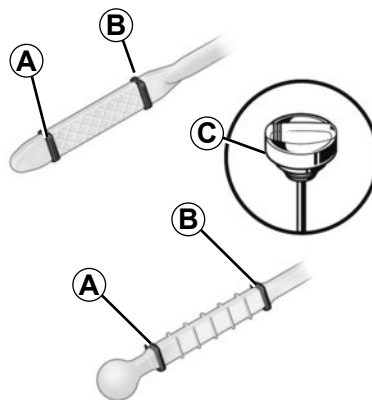
## NÍVEL DE ÓLEO DO MOTOR: visão geral

Os motores consomem óleo para lubrificação e refrigeração das peças móveis e é normal ter que realizar acréscimos de óleo para complementar o nível, entre uma revisão e outra.

No entanto, se após o período de amaciamento os acréscimos de óleo forem superiores a 0,5 litros a cada 1.000 km, consulte uma Oficina Autorizada.

**Periodicidade: verifique regularmente o nível do óleo e, sobretudo, sempre que iniciar uma viagem longa, para não correr o risco de danificar o motor.**

Em caso de descida anormal ou repetida do nível do óleo, consulte uma Oficina Autorizada.



31613

### Leitura do nível de óleo

- retire a vareta e limpe-a com um pano limpo que não solte fiapos;
- introduza a vareta até o batente, (para veículos equipados com “bujão-vareta” **C**, aperte totalmente o bujão);
- retire novamente a vareta;
- verifique o nível: nunca deverá estar abaixo de «mín.» **A**, nem acima de «máx.» **B**.

Depois de ler o nível, insira a vareta até ao batente ou aperte totalmente o bujão-vareta.

### Ultrapassagem do nível máximo de óleo do motor

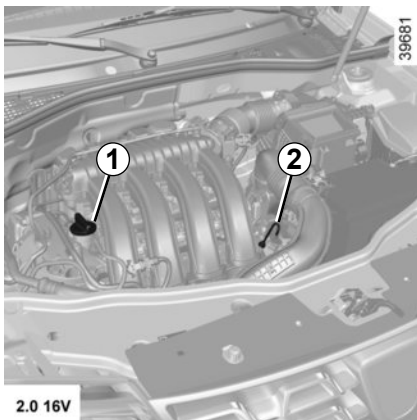
A leitura do nível só deve ser realizada com a vareta, conforme foi indicado anteriormente.

Se o nível máximo for ultrapassado, **não dê a partida no motor de seu veículo** e chame uma Oficina Autorizada.



O nível máximo de enchimento nunca deve ser ultrapassado **B**: risco de danificar o motor e o catalisador.

# NÍVEL DE ÓLEO DO MOTOR: enchimento, reabastecimento

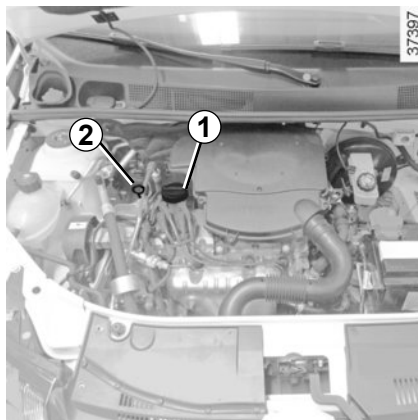


## Enchimento / reabastecimento

O veículo deve estar em solo horizontal, com o motor parado e frio (por exemplo, antes da primeira partida do dia).

- Desparafuse o bужão **1**;
- restabeleça o nível (a título de informação, a capacidade entre as marcas “mín.” e “máx.” da vareta **2** é de 1,5 a 2 litros, conforme o motor);
- aguarde cerca de 10 minutos para permitir que o óleo escorra;
- verifique o nível com a vareta **2** (conforme indicado anteriormente).

Depois de ler o nível, insira a vareta até batente ou aperte totalmente o bужão-vareta.



## Esvaziamento do motor

**Periodicidade:** consulte o documento de manutenção de seu veículo.

### Capacidades médias de esvaziamento do motor

Consulte o documento de manutenção de seu veículo.

### Qualidade do óleo de motor

Consulte o documento de manutenção de seu veículo.

Não ultrapasse o nível “máx.” e não se esqueça de recolocar a vareta **2** e o bужão **1**.



**Esvaziamento do motor:** se você realizar o esvaziamento com o motor quente, tenha cuidado para não se queimar com o óleo.

**Reabastecimento:** atenção no momento de fazer enchimentos para não derramar óleo sobre as peças do motor (risco de incêndio). Não se esqueça de fechar corretamente o bужão. Caso contrário, pode haver risco de incêndio provocado por projeção de óleo sobre as peças quentes do motor.



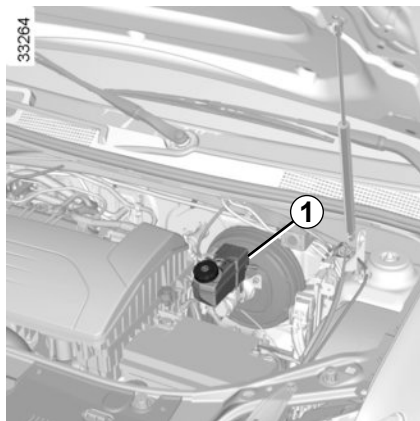
Não deixe o motor funcionando num local fechado: os gases do escapamento são tóxicos.

No momento das intervenções perto do motor, proceda com cuidado, pois pode estar quente. Além disto, o ventilador do motor pode entrar em funcionamento a qualquer instante.

Risco de ferimentos.

Em caso de descida anormal ou repetida do nível do óleo, consulte uma Oficina Autorizada.

## NÍVEIS (1/3)



### Fluido de freios 1

Deve ser verificado com frequência e sempre que sinta uma diferença, ainda que ligeira, na eficácia do sistema de frenagem.

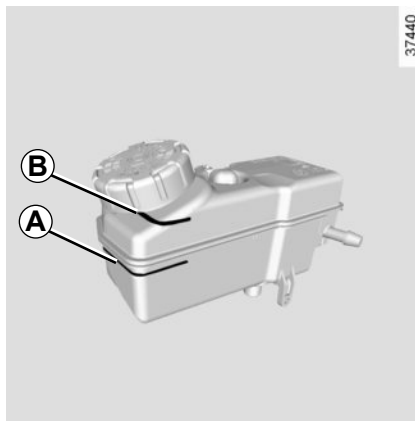
O controle do nível é efetuado com o motor parado e em solo horizontal.

O nível deve se situar entre as marcas **A** "MINI" e **B** "MAXI".

Normalmente, o nível baixa à medida que as pastilhas dos freios se desgastam, mas nunca deve estar abaixo da cota de alerta **A** "MINI".

### Periodicidade de substituição

Consulte o documento de manutenção de seu veículo.



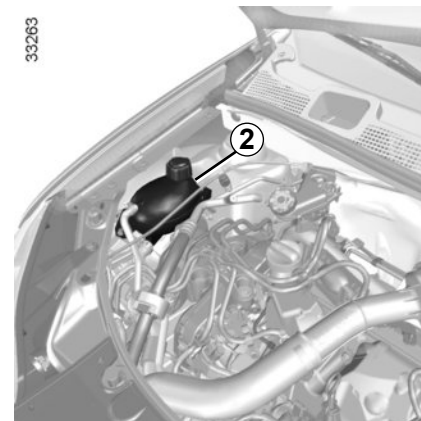
### Reabastecimento

Sempre que intervenções sejam feitas no circuito hidráulico, o fluido deve ser substituído por um especialista.

Utilize obrigatoriamente um fluido homologado pela Assistência Técnica e em embalagem lacrada.

Após desligar o veículo, o ventilador do motor (ventoinha) pode permanecer ligado por aproximadamente 10 minutos para garantir o correto resfriamento do motor.

Caso o óleo apresente diminuição anormal ou repetida do nível, consulte uma Oficina Autorizada.



### Líquido de refrigeração 2

Com o motor parado e em solo horizontal, o nível a frio deve se situar entre as marcas "MINI" e "MAXI" indicadas no bocal 2.

Complete o nível a frio antes de atingir a marca "MINI".



No momento das intervenções perto do motor, proceda com cuidado, pois pode estar quente. Além disso, o ventilador do motor pode entrar em funcionamento a qualquer instante.

Risco de ferimentos.

## NÍVEIS (2/3)

### Periodicidade de verificação do nível

Verifique regularmente o nível do líquido de refrigeração (a falta de líquido de refrigeração pode provocar graves danos no motor).

Se for necessário acrescentar fluido, utilize apenas produtos homologados pelos serviços técnicos que garantem:

- proteção anticongelante;
- proteção contra corrosão do circuito de refrigeração.

### Periodicidade de substituição

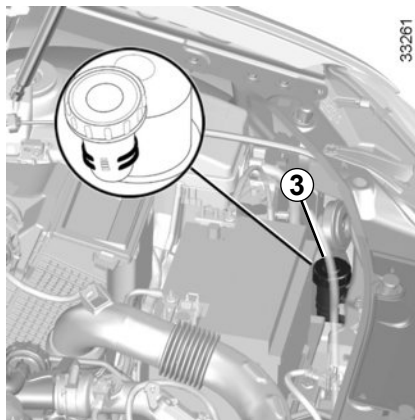
Consulte o documento de manutenção de seu veículo.

Caso o óleo apresente diminuição anormal ou repetida do nível, consulte uma Oficina Autorizada.



Quando o motor estiver quente, não faça intervenções no circuito de refrigeração.

**Risco de queimaduras.**



### Fluido de direção assistida 3 ou 4

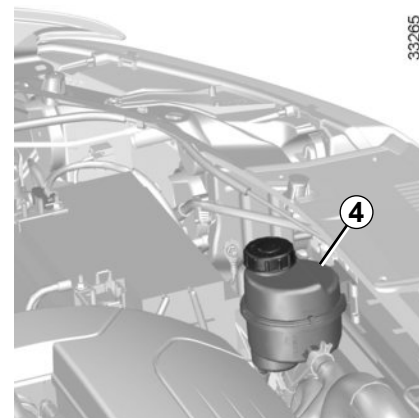
#### Quando o bocal estiver visível

Nível: para leitura correta do nível a frio pare o motor em terreno plano. O nível deve se situar entre as marcas “MINI” e “MAXI” no bocal 3 ou 4.

Para operações de manutenção da direção assistida, dirija-se a uma Oficina Autorizada.

#### Outros casos

Consulte uma Oficina Autorizada.



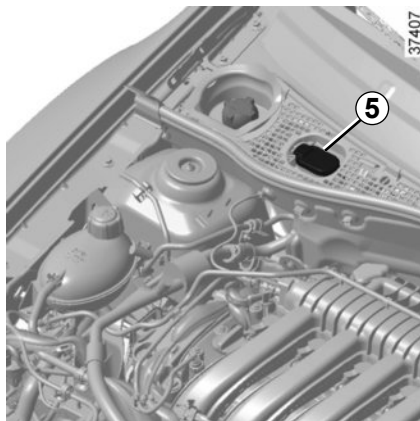
Se sentir uma diferença na eficácia da direção assistida, consulte uma Oficina Autorizada.



No momento das intervenções perto do motor, proceda com cuidado, pois pode estar quente. Além disso, o ventilador do motor pode entrar em funcionamento a qualquer instante.

Risco de ferimentos.

## NÍVEIS (3/3) / FILTROS



### Lavador de vidros

#### Enchimento

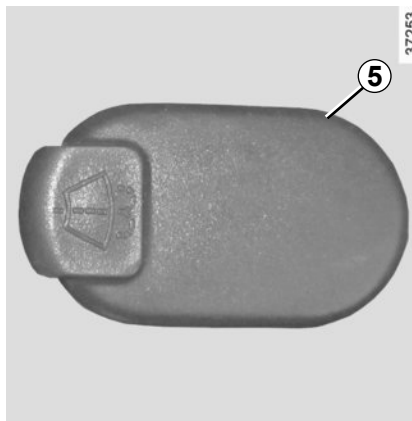
Com o motor parado, abra a tampa **5**. Complete até ver o líquido e volte a colocar a tampa. Este reservatório alimenta os lavadores de vidros dianteiro e traseiro (quando equipado com este).

**Líquido:** produto do lavador de vidros (produto anticongelante no inverno).

**Jatos:** Para regular a altura dos jatos do lavador de vidros do para-brisa, utilize uma ferramenta pontiaguda.



Não complete, nem misture água do lavador de parabrisa no reservatório de partida a frio. A presença de água no compartimento de gasolina pode danificar o motor e não ocorrerá partida.



**ATENÇÃO:** A tampa do reservatório de partida a frio é VERMELHA. A tampa do reservatório de água do lava-vidros é PRETA. No momento do abastecimento não inverta ou misture os fluidos.

Não complete nem misture gasolina do reservatório de partida a frio no compartimento de água do lavador do para-brisa. A presença de gasolina no reservatório de água representa risco de incêndio.

### Filtros

A substituição dos vários elementos filtrantes (filtro de ar, filtro do habitáculo, etc.) está prevista nas operações de manutenção de seu veículo.

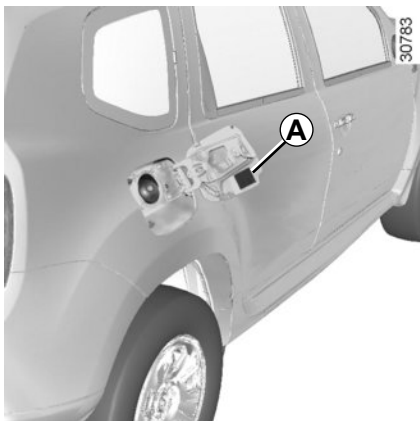
**Periodicidade de substituição dos elementos filtrantes:** consulte o documento de manutenção de seu veículo.



No momento das intervenções perto do motor, proceda com cuidado, pois pode estar quente. Além disso, o ventilador do motor pode entrar em funcionamento a qualquer instante.

Risco de ferimentos.

# PRESSIONES DE ENCHIMENTO DE PNEUS (1/2)



A pressão de enchimento dos pneus está indicada na etiqueta **A** localizada na portinhola do tanque de combustível.

As pressões de enchimento devem ser verificadas com pneus frios.

Caso a verificação das pressões não possa ser efetuada com os pneus frios, é necessário aumentar as pressões indicadas de 0,2 a 0,3 bar (3 PSI).

Jamais esvazie um pneu quente.

(A)

①		②	③	⑥
		④	⑤	⑥
①		②	③	⑥
		④	⑤	⑥

37437

## Versão cinco portas

- 1: dimensão dos pneus que equipam o veículo.
- 2: pressão de enchimento dos pneus dianteiros, para circulação fora da rodovia.
- 3: pressão de enchimento dos pneus traseiros, para circulação fora da rodovia.
- 4: pressão de enchimento dos pneus dianteiros, para circulação em rodovia.
- 5: pressão de enchimento dos pneus traseiros, para circulação em rodovia.
- 6 : pressão de enchimento do estepe.

## Segurança dos pneus e montagem de correntes

Consulte «pneus», no capítulo 5, para saber quais as condições de manutenção e, de acordo com as versões, qual a possibilidade de poder montar correntes nos pneus do seu veículo.

### Particularidade

**Para os veículos utilizados com carga total** (Peso Máximo Autorizado em Carga) e **com reboque**. A velocidade máxima está limitada a **100 km/h** e deve-se acrescentar **0,2 bars** à pressão dos pneus.

Para conhecer os pesos, consulte o parágrafo «Pesos» no capítulo 6.






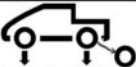




Quando for necessário substituir os pneus, recomenda-se que monte sempre um jogo de pneus da mesma marca, do mesmo tipo, da mesma dimensão e da mesma estrutura.

**Eles devem: ser idênticos aos do equipamento original ou corresponder aos recomendados por uma Oficina Autorizada.**

## PRESSIONES DE ENCHIMENTO DE PNEUS (2/2)

A

37503

							
							
7	8		9	10	11		
			12	13	14		
7	8		15	16	17		
			18	19	20		

### Versão pick-up

**7:** dimensão dos pneus que equipam o veículo.

**8:** situação de carga do veículo: carregado ou sem carga.

**9:** pressão de enchimento dos pneus dianteiros com o veículo sem carga em circulação fora de rodovia.

**10:** pressão de enchimento dos pneus traseiros com o veículo sem carga em circulação fora de rodovia.

**11:** pressão de enchimento do estepe com o veículo sem carga em circulação fora de rodovia.

**12:** pressão de enchimento dos pneus dianteiros com o veículo sem carga em circulação em rodovia.

**13:** pressão de enchimento dos pneus traseiros com o veículo sem carga em circulação em rodovia.

**14:** pressão de enchimento do estepe com o veículo sem carga em circulação em rodovia.

**15:** pressão de enchimento dos pneus dianteiros com o veículo com carga em circulação fora de rodovia.

**16:** pressão de enchimento dos pneus traseiros com o veículo com carga em circulação fora de rodovia.

**17:** pressão de enchimento do estepe com o veículo com carga em circulação fora de rodovia.

**18:** pressão de enchimento dos pneus dianteiros com o veículo com carga em circulação em rodovia.

**19:** pressão de enchimento dos pneus traseiros com o veículo com carga em circulação em rodovia.

**20:** pressão de enchimento do estepe com o veículo com carga em circulação em rodovia.

### Segurança dos pneus e montagem de correntes

Consulte «pneus», no capítulo 5, para saber quais as condições de manutenção e, de acordo com as versões, qual a possibilidade de poder montar correntes nos pneus do seu veículo.

### Particularidade

**Para os veículos utilizados com carga total** (Peso Máximo Autorizado em Carga) **e com reboque**. A velocidade máxima está limitada a **100 km/h** e deve-se acrescentar **0,2 bars** à pressão dos pneus.

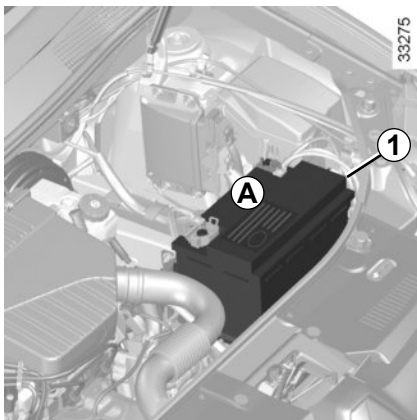
Para conhecer os pesos, consulte o parágrafo «Pesos» no capítulo 6.



Quando for necessário substituir os pneus, recomenda-se que monte sempre um jogo de pneus da mesma marca, do mesmo tipo, da mesma dimensão e da mesma estrutura.

**Eles devem: ser idênticos aos do equipamento original ou corresponder aos recomendados por uma Oficina Autorizada.**

# BATERIA



A bateria **1** não necessita de manutenção.

Você não deve nem abrir nem acrescentar líquido.



A bateria é específica (presença de um tubo de degaseificação que possibilita a saída de gases corrosivos e explosivos ao exterior). Portanto deve ser substituída por uma bateria que permita a ligação deste tubo flexível.

Consulte uma Oficina Autorizada

A carga da sua bateria pode diminuir principalmente se utilizar o seu veículo:

- em pequenos trajetos;
- em circulação urbana;
- quando a temperatura cai;
- após utilização prolongada, com o motor parado, de elementos que consomem energia (rádio...).

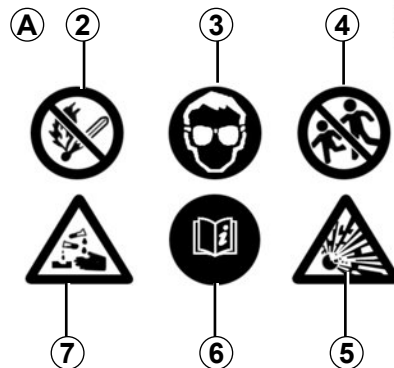
## Substituição da bateria

Devido à complexidade desta operação, recomendamos que mande executá-la em uma Oficina Autorizada.



Manuseie a bateria com precaução, pois contém ácido sulfúrico que não deve entrar em contato com os olhos ou a pele. Se isto acontecer, lave a zona atingida com água abundante e, se necessário, consulte um médico.

Mantenha todos os elementos da bateria longe de chamas ou qualquer ponto incandescente: risco de explosão.



## Etiqueta A

Respeite as indicações apresentadas na bateria:

- **2** Proibida chama viva e proibido fumar;
- **3** Proteção obrigatória dos olhos;
- **4** Manter as crianças afastadas;
- **5** Materiais explosivos;
- **6** Consulte o manual;
- **7** Materiais corrosivos.



Ao realizar intervenções perto do motor, leve em conta que o mesmo pode estar quente. Além disso, o ventilador do motor pode começar a funcionar a qualquer momento.

Há risco de ferimentos.



# MANUTENÇÃO DA CARROCERIA (1/2)

Um veículo bem cuidado permite conservá-lo durante mais tempo. Assim é recomendado cuidar regularmente do exterior do veículo.

Seu veículo é beneficiado por técnicas anticorrosão de alto desempenho. No entanto, é submetido à ação de diversos parâmetros.

## Agentes atmosféricos corrosivos

- poluição atmosférica (cidades e zonas industriais),
- salinidade da atmosfera (zonas marítimas, sobretudo em tempo quente),
- condições climáticas sazonais e higrométricas (sal espalhado pelas ruas no inverno, água de lavagem de ruas, etc.).

## Incidentes de circulação

### Ações abrasivas

Poeiras atmosféricas, areia, lama, cascalhos atirados por outros veículos, etc.

Um mínimo de precauções é imposto e que permite evitar certos riscos.

## O que não deve ser feito

Desengordurar ou limpar os elementos mecânicos (ex.: compartimento do motor), parte inferior da carroceria, peças com dobradiças (ex.: interior da portinhola do tampa de combustível) e plásticos externos pintados (ex.: para-choques) com aparelhos de limpeza de alta pressão ou pulverização de produtos não homologados por nossa assistência técnica. Isto pode provocar riscos de oxidação ou mau funcionamento.

Lavar o veículo ao sol ou com temperaturas negativas.

Remover lama ou sal raspando, sem umidificação prévia.

Deixar acumular sujeira externa.

Deixar aumentar a ferrugem a partir de pequenos esfolamentos acidentais.

Tirar manchas com solventes não selecionados por nossa assistência técnica e que possam atacar a pintura.

Circular sobre neve e lama sem lavar o veículo, particularmente os para-lamas e a parte inferior da carroceria.

## O que deve ser feito

Lavar frequentemente o veículo, **com o motor parado**, com produtos selecionados por nossa assistência técnica (nunca produtos abrasivos). Lavar antes com excessivo jato:

- materiais resinosos que caem das árvores ou poluições industriais;
  - a lama que formam pastas úmidas nos para-lamas e na parte inferior da carroceria;
  - **excrementos de aves** que produzem uma reação química com a pintura produzindo **uma rápida ação descolorante, podendo até provocar a descoloração da pintura**;
- É **obrigatório** lavar imediatamente o veículo para eliminar estas manchas, pois é impossível fazê-las desaparecer com um simples polimento;
- o sal, sobretudo nos para-lamas e na superfície inferior da carroceria, após circular em regiões onde foram espalhados produtos ou resíduos químicos.

Remova regularmente materiais orgânicos de árvores (resinas, folhas, etc.) do veículo.



É proibido lavar com jato à alta pressão o compartimento do motor: risco de danificar os componentes elétricos e eletrônicos do compartimento do motor.

## MANUTENÇÃO DA CARROCERIA (2/2)

Respeite as leis locais quanto à lavagem de veículo (por ex.: não lavar o veículo em via pública).

Mantenha uma certa distância dos outros veículos no caso de estrada com cascalhos, a fim de evitar danos à pintura.

Efetue ou mande fazer rapidamente retoques na pintura, a fim de evitar a propagação da corrosão.

Seu veículo tem o benefício da garantia anticorrosão. Não deixe de fazer visitas periódicas à sua Oficina Autorizada. Consulte o documento de manutenção do veículo.

No caso de ser necessário limpar elementos mecânicos, dobradiças, etc. É obrigatório proteger de novo com uma pulverização de produtos homologados por nossa assistência técnica.

Criamos uma seleção de produtos de manutenção que poderão ser encontrados nas agências autorizadas da nossa rede.

### Particularidade dos veículos com pintura fosca

Este tipo de pintura requer certas precauções.

#### O que não deve ser feito

- utilizar produtos à base de cera (polimento);
- esfregar de modo intenso;
- passar o veículo sob um pórtico de lavagem;
- lavar o veículo com um aparelho à alta pressão;
- colar adesivos sobre a pintura (risco de marcação).

#### O que deve ser feito

Lavar o veículo com água abundante e à mão, com um pano macio, esponja macia, etc.

### Lavagem em rolo

Coloque as hastas dos limpadores de vidros na posição estacionária (consulte a seção “Limpador de vidros, lavador de vidro dianteiro” no capítulo 1). Verifique a fixação dos equipamentos externos, faróis adicionais, retrovisores e fixe com fita adesiva as palhetas dos limpadores de vidro.

Se o veículo estiver equipado com chicote da antena de rádio, retire-o.

Lembre-se de retirar a fita adesiva e repor o chicote da antena, após terminar a lavagem.

### Limpeza dos faróis/lanternas

Para limpar os faróis/lanternas utilize um pano macio ou algodão. Se isto não for suficiente, umedeça ligeiramente um pano macio ou algodão com água e sabão, e a seguir lave por completo. Termine a limpeza, secando com cuidado com um pano macio.

**O emprego de produtos a base de álcool é totalmente proibido.**

## MANUTENÇÃO DAS GUARNIÇÕES INTERNAS (1/2)

Um veículo bem cuidado permite conservá-lo durante mais tempo. Assim é recomendado cuidar regularmente do interior do veículo.

Uma mancha sempre deve ser tratada rapidamente.

Qualquer que seja a origem da mancha, utilize **uma solução de água fria** (eventualmente morna) **com sabão natural**.

**O emprego de detergentes (líquidos para louça, produtos em pó, produtos à base de álcool, etc.) é totalmente proibido.**

Utilize um pano macio.

Enxágue e absorva o excedente.

### Vidros de instrumentos

(ex.: painel de instrumentos, relógio, visor de temperatura externa, visor do rádio, etc.)

Utilize um pano macio ou algodão.

Se isto não for suficiente, utilize um pano macio (ou algodão) ligeiramente umedecido em água com sabão e, em seguida, limpe com um pano macio ou algodão úmido.

Finalize a limpeza **com cuidado** com um pano seco e macio.

**O emprego de produtos a base de álcool é totalmente proibido.**

### Cintos de segurança

Devem ser conservados sempre limpos.

Utilize os produtos selecionados por nossa assistência técnica (oficina autorizada) ou água morna com sabão aplicada com uma esponja e, a seguir, seque com um pano.

**O emprego de detergentes ou produtos químicos é proibido.**

### Tecidos (bancos, guarnição de portas, etc.)

Aspire **regularmente** os tecidos.

#### Mancha líquida

Utilize uma solução de água e sabão.

Absorva ou enxugue levemente (nunca esfregue) com ajuda de um pano macio, lave e absorva o excedente.

#### Mancha sólida ou pastosa

Remova **imediatamente** e com cuidado o excedente de material sólido ou pastoso com uma espátula (da borda para o centro, para evitar espalhar a mancha).

Limpe conforme indicado para uma mancha líquida.

#### Particularidade de bombons, gomas de mascar

Coloque um cubo de gelo sobre a mancha para cristalizar e proceda conforme indicado para uma mancha sólida.

Para qualquer recomendação de manutenção interna e/ou de resultado não satisfatório, consulte uma Oficina Autorizada.

## MANUTENÇÃO DAS GUARNIÇÕES INTERNAS (2/2)

### **Desmontagem / montagem de equipamentos fixos instalados originalmente no veículo**

Se tiver que retirar os equipamentos fixos para limpar a cabine (por exemplo, os tapetes), verifique se sempre os coloca de novo corretamente e no lado certo (os tapetes do motorista devem ser colocados no lado do motorista, etc.) e se os fixa utilizando elementos fornecidos com o equipamento (por exemplo, tapetes do motorista sempre devem ser fixados com a ajuda dos elementos de fixação pré-instalados).

Em todo o caso, e com o veículo parado, verifique se nada impede a condução (obstáculo no curso dos pedais, calcanhar preso no tapete, etc.).

### **O que não se deve fazer**

É desaconselhável colocar objetos como desodorizadores, difusores de perfume, na altura dos difusores de ar, já que podem danificar o revestimento do painel de bordo.

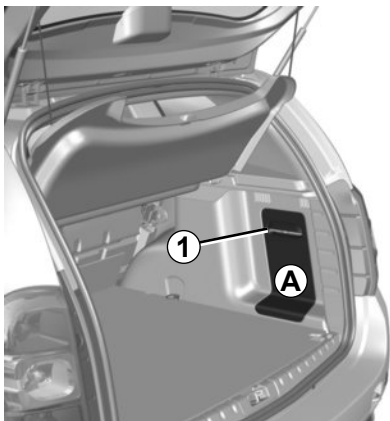


É expressamente desaconselhado utilizar um aparelho de limpeza de alta pressão ou de pulverização no interior da cabine: sem cuidados de utilização, estes aparelhos podem, entre outras situações, prejudicar o bom funcionamento de componentes elétricos e eletrônicos presentes no veículo.

# Capítulo 5: Recomendações práticas

Ferramentas . . . . .	5.2
Furo, estepe . . . . .	5.4
Calotas, Aros de roda . . . . .	5.7
Troca de roda . . . . .	5.8
Pneus . . . . .	5.9
Substituição de lâmpadas . . . . .	5.11
Faróis dianteiros. . . . .	5.11
Faróis de neblina . . . . .	5.12
Lanternas traseiras. . . . .	5.13
Indicadores de direção laterais . . . . .	5.19
Luzes internas . . . . .	5.20
Fusíveis . . . . .	5.22
Bateria: reparo. . . . .	5.25
Controle remoto por radiofrequência: bateria . . . . .	5.27
Palhetas do limpador de vidros . . . . .	5.28
Reboque: reparo . . . . .	5.29
Reboque: reboque. . . . .	5.32
Dispositivos de segurança. . . . .	5.33
Acessórios . . . . .	5.34
Irregularidades de funcionamento. . . . .	5.35

## FERRAMENTAS (1/2)



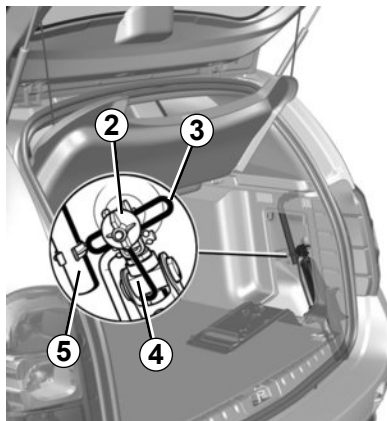
### Acesso às ferramentas

#### Versão cinco portas

As ferramentas estão situadas no porta-malas. A presença das várias ferramentas depende do veículo.

Desencaixe a tampa **A** ao passar a mão no puxador **1**. Retire a tampa.

Após o uso das ferramentas, tenha o cuidado de fechar a tampa **A**.



### Macaco 4

Para utilizar o macaco, desatarraxe a porca **2**. Contraia corretamente o macaco, antes de recolocá-lo novamente em seu alojamento. Aperte a porca para fixar o macaco.



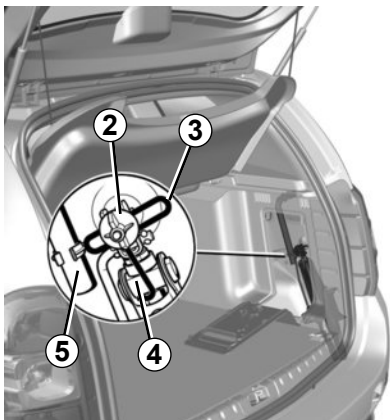
Nunca deixe ferramentas soltas no veículo: risco de projeção no momento de uma frenagem brusca.

Após a utilização, guarde as ferramentas nos respectivos lugares: risco de ferimentos.

Se o conjunto de ferramentas incluir parafusos de roda, utilize exclusivamente para o estepe: consulte a etiqueta situada no estepe.

O macaco se destina à troca de rodas. Em nenhum caso deve ser utilizado para proceder qualquer reparo ou acessar embaixo do veículo.

## FERRAMENTAS (2/2)

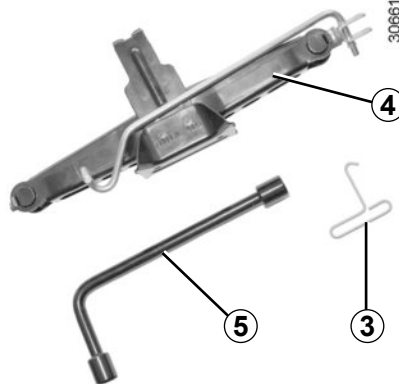


### Macaco 4

Para utilizar o macaco, desatarraxe a porca 2. Contraia corretamente o macaco, antes de recolocá-lo novamente em seu alojamento. Aperte a porca para fixar o macaco.

### Versão pick-up

As ferramentas estão situadas sob o banco do passageiro dianteiro.



### Chave de rodas 5

Permite bloquear e desbloquear os parafusos de rodas e, conforme a versão do veículo, acessar o estepe.

### Chave da calota 3

Permite retirar as calotas da roda.



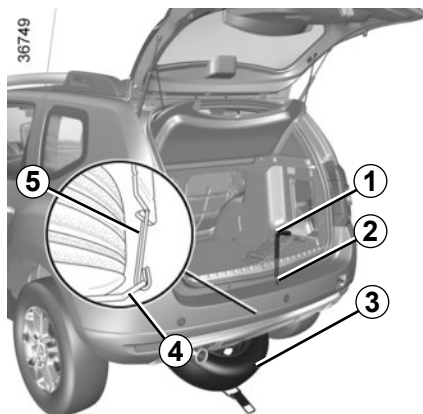
Nunca deixe ferramentas soltas no veículo: risco de projeção no momento de uma frenagem brusca.

Após a utilização, guarde as ferramentas nos respectivos lugares: risco de ferimentos.

Se o conjunto de ferramentas incluir parafusos de roda, utilize exclusivamente para o estepe: consulte a etiqueta situada no estepe.

O macaco se destina à troca de rodas. Em nenhum caso deve ser utilizado para proceder qualquer reparo ou acessar embaixo do veículo.

## FURO, ESTEPE (1/3)



### Estepe versão 4x2 (2WD)

Está situado no berço **4** sob o veículo.

#### Para retirar o estepe:

- abra a tampa do porta-malas;
- desaperte o parafuso **2** com a chave de rodas **1**, consulte “Ferramentas” neste capítulo;
- libere o berço, segurando o puxador **5**.
- desencaixe o estepe **3**.
- gire o estepe e desencaixe a respectiva proteção **6**.



#### Para arrumar a roda no berço:

- encaixe o protetor **6** na roda furada;
- gire a roda furada e faça deslizar no berço **4**;
- segure o berço pelo puxador **5** e aperte o parafuso com a chave de rodas **1** para subir o conjunto;
- assegure-se de que está bem travado.



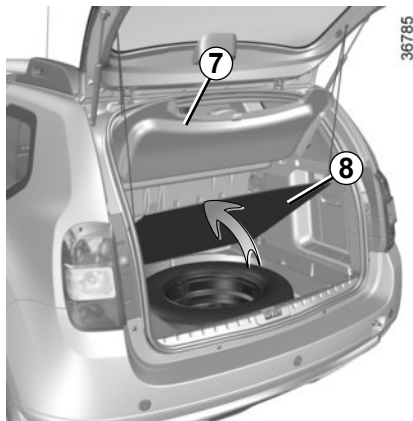
Atenção, seu veículo pode estar equipado com um estepe de diferentes dimensões das outras quatro

rodas:

- Nunca monte mais de um estepe em um mesmo veículo;
- Substitua assim que possível o estepe por uma roda com as mesmas características da original;
- Durante a utilização (que deve ser temporária) do estepe, a velocidade do veículo não deve ultrapassar o valor indicado na etiqueta situada na roda;
- A montagem do estepe pode modificar o comportamento habitual do veículo. Evite acelerações e desacelerações bruscas e reduza a velocidade antes de fazer curvas.
- Afim de evitar danos no sistema de fixação do estepe, não utilize ferramentas além das disponibilizadas no bloco de ferramentas.
- Quando for retirar e colocar o estepe cuidado, pois ele é pesado e pode cair bruscamente.
- Se o estepe estiver guardado há muitos anos, peça a um técnico para verificar se continua adequado e pode ser utilizado sem perigo.



## FURO, ESTEPE (2/3)

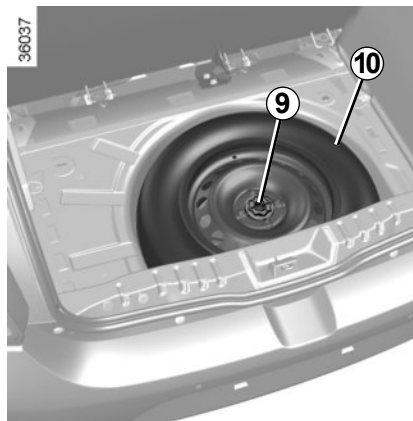


### Estepe versão 4x4 (4WD)

Está situado no porta-malas.

Para acessar:

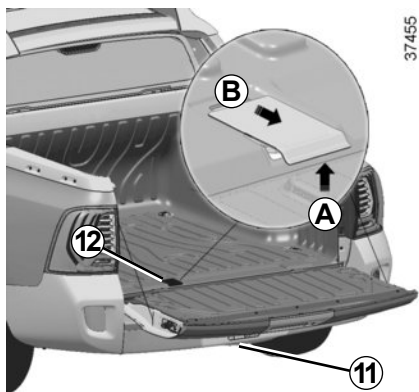
- Abra a tampa do porta-malas;
- retire o tampão do porta-malas **7** ou recolha tanto quanto possível;
- levante o tapete do porta-malas **8**
- desaperte a fixação central **9**;
- retire o estepe **10**.



**Observação:** assegure-se de que o estepe, ou a roda com furo, e o alojamento da roda estejam bem dispostos, para permitir a correta fixação do tapete do porta-malas.

Após o rebatimento, assegure-se de que o tapete de porta-malas **7** esteja corretamente colocado nos respectivos batentes de posicionamento para não danificá-lo.

## FURO, ESTEPE (3/3)

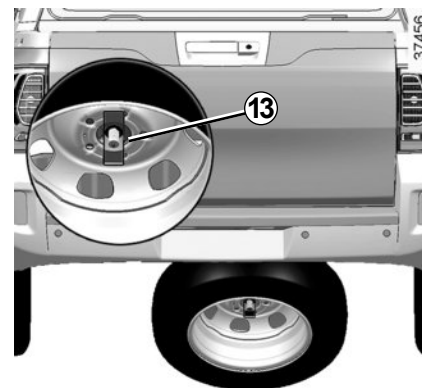
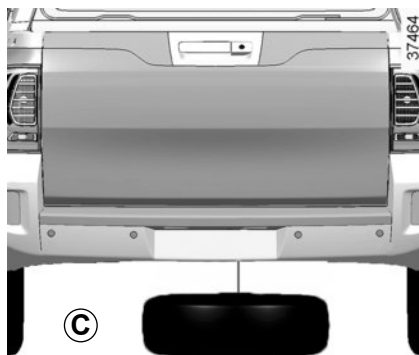


### Estepe versão pick-up

Está situado no berço **11** sob o veículo.

#### Para retirar o estepe:

- retire a tampa de proteção **12**, levantando sutilmente a aba conforme indicado por **A** e deslize-a no sentido **B**;
- desaperte o parafuso com o auxílio da chave de rodas, consulte “Ferramentas” neste capítulo;
- desça totalmente o estepe conforme ilustrado em **C** e posicione-o na vertical;
- desencaixe a peça **13** passando-a pelo aro da roda até liberá-la.

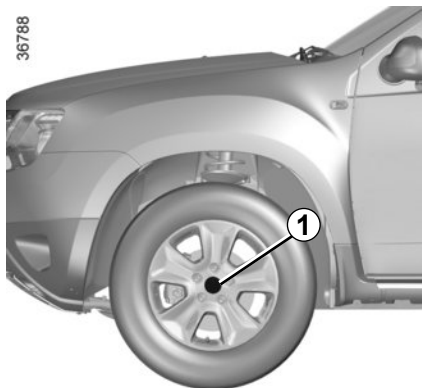


#### Para recolocar uma roda:

Proceda no sentido inverso.

- coloque a roda na vertical e passe a peça **13** por dentro do aro da roda;
- coloque a roda na horizontal, com a válvula voltada para o solo e empurre-a para baixo do veículo;
- volte a apertar totalmente, de modo a enrolar o cabo de retenção e verifique o correto travamento da roda.

# CALOTAS, AROS DE RODAS



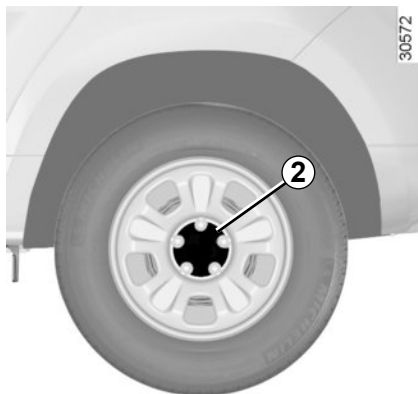
Em função da versão, do ano, do país de comercialização e do modelo de seu veículo, as rodas e calotas do seu veículo podem ser diferentes. Consulte seu concessionário sobre as opções disponíveis.

Para a troca de roda, em função do modelo da mesma, podem existir ferramentas específicas. Consulte uma Oficina Autorizada em caso de dúvidas.

## Roda de liga com parafusos de rodas visíveis

(à exemplo da roda 1)

O acesso aos parafusos é direto.



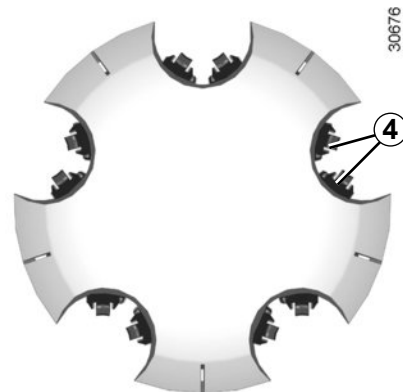
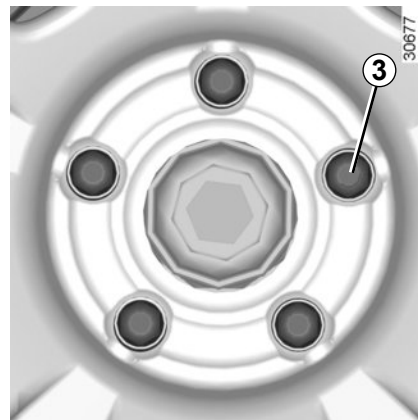
## Calota central com parafusos de rodas visíveis

(à exemplo da roda 2)

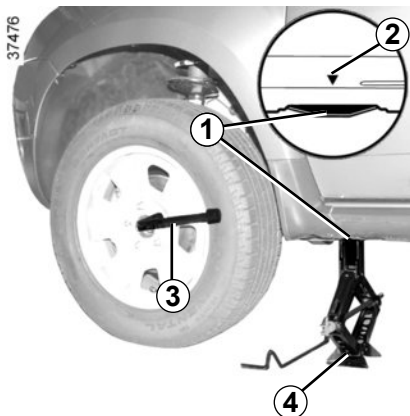
Retire com a chave de calota, encaixando o gancho perto de um parafuso de roda.

Para o recolocar, oriente os ganchos 4 relativamente aos parafusos 3.

Pressione os ganchos de fixação da calota.



## TROCA DE RODA



Ative o sinal de advertência. Pare o veículo afastado da via de circulação, em solo plano, não escorregadio e firme (se for necessário, coloque um suporte rígido por baixo do macaco). Aperte o freio de mão e engate uma marcha (1ª ou marcha ré) para veículos com transmissão mecânica, ou posição P para transmissões automáticas.

Se estacionar ao lado da via de circulação, você deve avisar os outros motoristas sobre a presença de seu veículo com um triângulo de sinalização ou com outros dispositivos exigidos pela legislação local do país em que se encontra.

Se necessário, retire a calota; consulte “calotas - aros de rodas” neste capítulo.

Desaperte os parafusos da roda com a chave de rodas **3**. Posicione de modo que o esforço seja de cima para baixo.

Coloque o macaco **4** horizontalmente. A cabeça do macaco deve ser posicionada obrigatoriamente na altura do reforço de chapa **1** mais próximo da roda a substituir, sinalizada por uma seta **2**.

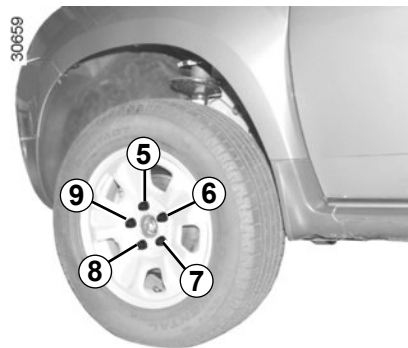
Comece apertando o macaco **4** manualmente para assentar convenientemente a base (levemente inserida sob o veículo).

Dê algumas voltas na manivela até levantar a roda do solo.

Desaperte os parafusos e retire a roda.

Coloque o estepe no cubo central e gire para fazer coincidir os furos de fixação da roda e do cubo

Se o estepe for fornecido com parafusos, utilize exclusivamente no estepe.



Aperte os parafusos, assegurando-se de que a roda esteja bem encostada ao cubo e baixe o macaco.

Com as rodas no solo, aperte fortemente os parafusos começando pelo lado **5** e, depois **7**, **9**, **6** e termine em **8**. Logo que possível, mande verificar o aperto (torque de aperto: 105 Nm) e a pressão de enchimento do estepe.



Em caso de furo, substitua a roda o mais rapidamente possível.

Um pneu que tenha sofrido um furo sempre deve ser examinado (e reparado, se possível) por um especialista.

## PNEUS (1/2)



### Segurança de pneus e rodas

Os pneus, sendo o único meio de contato entre o veículo e a estrada, devem ser mantidos em bom estado.

Devem ser observadas obrigatoriamente as normas locais previstas no código de trânsito.



Além disso, quando for necessário substituir, é recomendado que sempre seja montado um jogo de pneus de mesma marca, dimensão, tipo e estrutura. **Devendo ser idênticos aos do equipamento original, isto é, aos recomendados pela Oficina Autorizada.**

### Manutenção dos pneus

Os pneus devem estar em bom estado e os sulcos devem apresentar uma profundidade satisfatória. Os pneus homologados por nossos serviços técnicos incluem marcas indicadoras de desgaste **1** que são **constituídos por ressaltos incorporados aos sulcos do pneu**.

Assim que o relevo dos sulcos seja desgastado até o nível das saliências indicadoras, **estas tornam-se visíveis 2: assim** é necessário substituir os pneus, já que a profundidade dos sulcos é de aproximadamente **1,6 mm, o que significa má aderência em estradas molhadas.**

Um veículo sobrecarregado, longos percursos em rodovia, condições extremas de calor e condução frequente em estradas precárias, contribuem para a deterioração mais rápida dos pneus e influem na segurança.



**Pressões insuficientes** provocam um desgaste prematuro e um aquecimento anormal dos pneus. Como consequência, pode-se decorrer disto:

- má aderência à pista;
- risco de rompimento ou perda da banda de rodagem.

A pressão de enchimento depende da carga e da velocidade de utilização do veículo. As pressões devem ser ajustadas em função das condições de utilização. Consulte o parágrafo “pressões de enchimento de pneus” no capítulo 4).

### Pressões de enchimento

É importante observar as pressões dos pneus (incluindo a do estepe). Devem ser verificadas, em média, uma vez por mês e antes de cada viagem longa.

As pressões devem ser verificadas a frio: não leve em conta pressões altas que possam ser atingidas com temperatura elevada ou após percurso realizado em alta velocidade.

Caso a verificação das pressões não possa ser realizada com os pneus **frios**, é necessário acrescentar às pressões indicadas entre **0,2 e 0,3** bar.

**Nunca esvazie um pneu quente.**

Seu veículo está equipado com rodas de grande dimensão. Estas rodas são mais sensíveis a um defeito de calibragem. Em caso de vibrações em circulação, consulte uma Oficina Autorizada.

## PNEUS (2/2)

### Rodízio de pneus

Esta prática não é recomendada.

### Estepe

Consulte os parágrafos “furo, estepe” e “troca de roda” no capítulo 5.

### Substituição de rodas/pneus



Por segurança, esta operação deve ser confiada exclusivamente a um especialista.

A montagem de rodas/pneus diferentes dos originais pode modificar:

- a conformidade de seu veículo diante das regulamentações em vigor;
- seu comportamento em curvas;
- o peso da direção;
- a montagem de correntes em caso de neve.

### Pneus de «neve» ou de «borracha térmica»

Recomendamos montar as **quatro rodas** do veículo com a mesma qualidade de pneus, a fim de preservar a máxima capacidade de aderência.

**Atenção: estes pneus se comportam às vezes com um sentido de circulação e um índice de velocidade máxima que pode ser inferior à velocidade máxima que seu veículo pode atingir.**

Este tipo de pneu não é comercializado no Brasil, mesmo assim é importante saber que caso viaje para o exterior com seu veículo, existem pneus específicos para utilização na neve.



É proibido montar correntes de neve apenas nas rodas traseiras.

A montagem de correntes de neve só é possível em pneus de dimensões idênticas às dos pneus originais de seu veículo. As rodas podem ser montadas com correntes, se forem utilizadas correntes específicas.

Consulte uma Oficina Autorizada.

Em quaisquer dos casos descritos, consulte uma Oficina Autorizada, que saberá recomendar a escolha dos equipamentos que melhor se adaptam ao seu veículo.



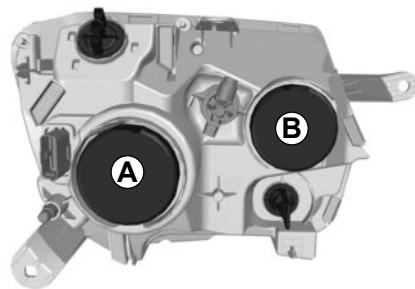
Atenção: uma tampa de válvula ausente ou mal apertada pode prejudicar a estanqueidade do pneu e ocasionar perdas de pressão. Utilize sempre tampas de válvula idênticas às originais bem parafusadas.

A ausência de tampa de válvula também pode permitir o acúmulo de sujeira na válvula, o que pode prejudicar o funcionamento correto da válvula.



Os incidentes de direção, como “toques no meio fio”, podem causar danos nos pneus e nos aros das rodas, assim como provocar desalinhamento no trem dianteiro ou traseiro. Neste caso, leve a uma Oficina Autorizada para verificar seu estado.

## FARÓIS DIANTEIROS: substituição de lâmpadas



Você pode substituir as lâmpadas indicadas a seguir. No entanto, aconselhamos mandar efetuar esta substituição em uma Oficina Autorizada, se a manipulação parecer difícil.

### Luz baixa

Remova a tampa **A**.

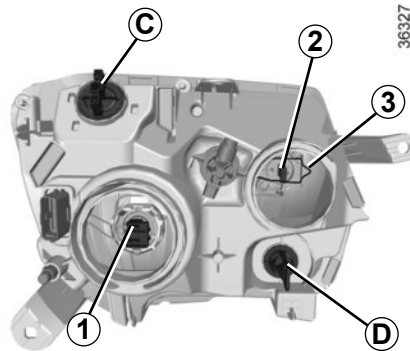
Rebata o porta-lâmpada **1** para desencaixar e substituir a lâmpada.

**Tipo de lâmpada: H7**



As lâmpadas estão sob pressão e podem estourar durante a substituição.

Risco de ferimentos.



### Luz alta

Remova a tampa **B**.

Desencaixe o conector **3**, extraia a mola **2** e solte a lâmpada.

**Tipo de lâmpada: H1**

**Nunca toque no vidro da lâmpada. Segure-a pela base.**

Localize o posicionamento correto da lâmpada antes da desmontagem para garantir o posicionamento correto durante a remontagem. Após trocar a lâmpada, reposicione a tampa.

### Luz de posição dianteira e luz diurna

Para se ter acesso, dê um quarto de volta na lâmpada **C** e desloque-o para fora do farol

**Tipo de lâmpada: W21/5W**

### Indicadores de direção

Para se ter acesso à lâmpada, gire o porta-lâmpada **D** até batente e retire-o.

**Tipo de lâmpada: PY21W**



Tenha cuidado ao substituir as lâmpadas. A troca de posição entre elas pode ocasionar falha no funcionamento da lanterna.



No momento das intervenções perto do motor, proceda com cuidado, pois pode estar quente. Além disso, o ventilador do motor pode entrar em funcionamento a qualquer instante.

## FARÓIS DE NEBLINA: substituição de lâmpadas



### Faróis de neblina dianteiros 1

Consulte uma Oficina Autorizada.

**Tipo de lâmpada: H16LL.**



As lâmpadas estão sob pressão e podem estourar durante a extração.

Risco de ferimentos.

### Faróis adicionais

Se você desejar equipar o seu veículo com faróis adicionais consulte uma Oficina Autorizada.



Qualquer intervenção (ou modificação) no circuito elétrico deve ser realizada em uma Oficina Autorizada, pois uma ligação incorreta pode provocar a deterioração da instalação elétrica (cabearamento, componentes, em particular o alternador) e, além disto, dispõe das peças necessárias às adaptações.



Tenha cuidado ao substituir as lâmpadas. A troca de posição entre elas pode ocasionar falha no funcionamento da lanterna.

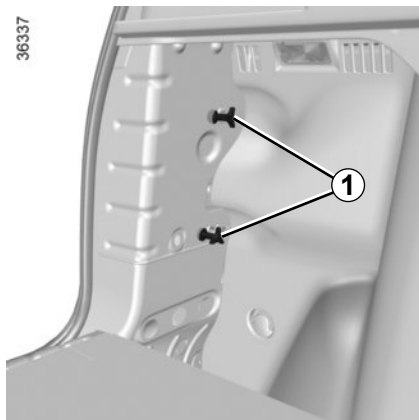


No momento das intervenções perto do motor, proceda com cuidado, pois pode estar quente. Além disto, o ventilador do motor pode entrar em funcionamento a qualquer instante.

Risco de ferimentos.



## LANTERNAS TRASEIRAS: substituição de lâmpadas (1/6)

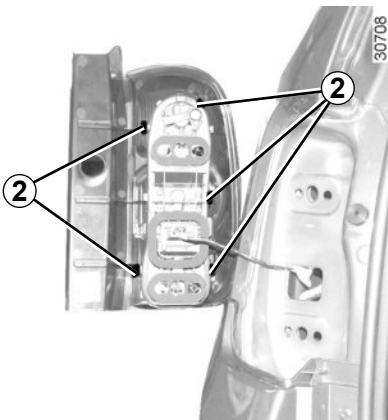


### Versão 5 portas

#### Lanternas traseiras

Abra a tampa do porta-malas, desconecte o cabeamento e desaperte os parafusos **1**. Então, desloque o bloco da lanterna para fora.

Destrave o porta-lâmpadas pelas linguetas **2**.



### 3 Indicador de posição

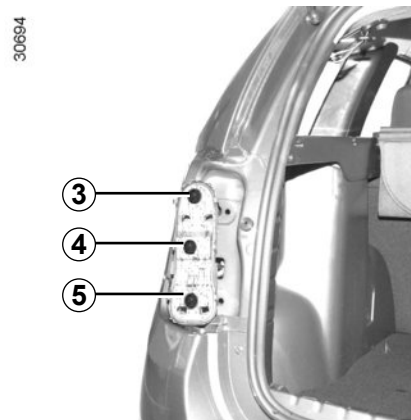
Tipo de lâmpada: WY16W

### 4 Luz de freio

Tipo de lâmpada: P21W

### 5 Luz de marcha ré

Tipo de lâmpada: P21W



### Remontagem

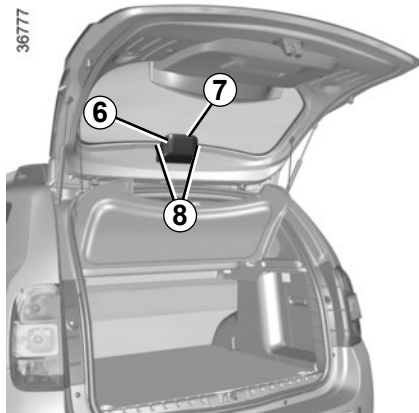
Para montar novamente, proceda com cuidado no sentido inverso para não danificar o cabeamento.



As lâmpadas estão sob pressão e podem estourar durante a substituição.

Risco de ferimentos.

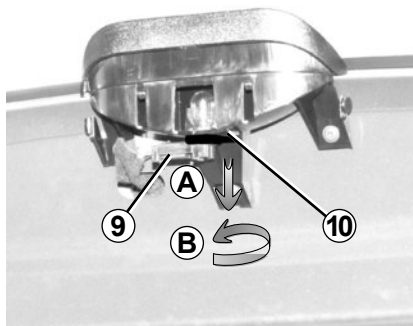
## LANTERNAS TRASEIRAS: substituição de lâmpadas (2/6)



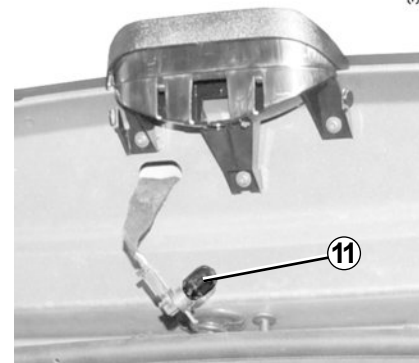
### Versão 5 portas

#### Terceira luz de freio

A lâmpada da terceira luz de freio 7 é acessível pelo porta-malas. Desencaixe com cuidado a tampa 6, ao pressionar as linguetas 9.



Desencaixe com cuidado a lingueta 10 (movimento **A**) e a gire um oitavo de volta (movimento **B**), para soltar o porta-lâmpada 9.



Retire a lâmpada 11.

**Tipo de lâmpada: W16W.**



As lâmpadas estão sob pressão e podem estourar durante a substituição.

Risco de ferimentos.

## LANTERNAS TRASEIRAS: substituição de lâmpadas (3/6)

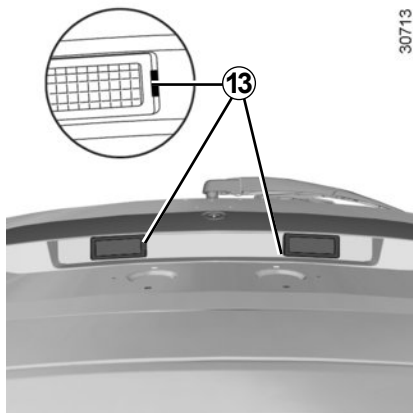


### Versão 5 portas

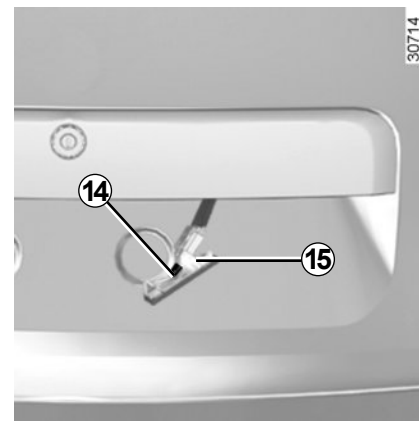
#### Luz de placa de matrícula

Desencaixe a peça **12** pressionando a lingueta **13** com uma ferramenta.

Desencaixe o difusor **15** e retire a lâmpada **14**.



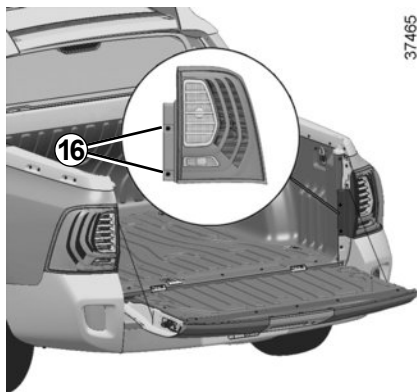
Tipo de lâmpada: W5W.



As lâmpadas estão sob pressão e podem estourar durante a substituição.

Risco de ferimentos.

## LANTERNAS TRASEIRAS: substituição de lâmpadas (4/6)

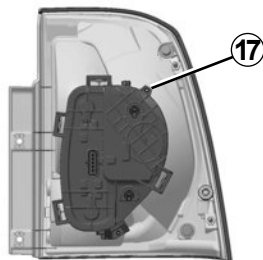


### Versão pick-up

#### Lanternas traseiras

Abra a tampa traseira. Desaperte os parafusos **16** para liberar o porta-lâmpadas para fora.

Destrave o porta-lâmpadas pelo parafuro **17**.



#### **18** Indicador de posição

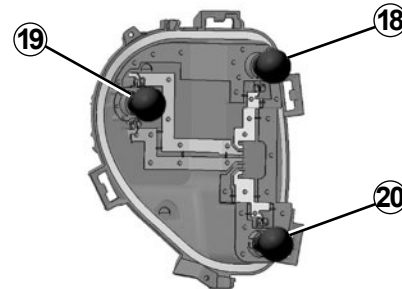
Tipo de lâmpada: PY21W

#### **19** Luz de freio

Tipo de lâmpada: P21/5W

#### **20** Luz de marcha ré

Tipo de lâmpada: P21W



### Remontagem

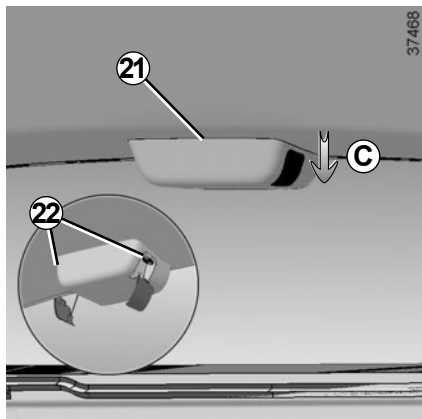
Para montar novamente, proceda com cuidado no sentido inverso para não danificar o cabeamento.



As lâmpadas estão sob pressão e podem estourar durante a substituição.

Risco de ferimentos.

## LANTERNAS TRASEIRAS: substituição de lâmpadas (5/6)



### Versão pick-up

#### Terceira luz de freio

A lâmpada da terceira luz de freio **21** é acessível pelo banco traseiro. Desencaixe os difusores (movimento **C**) para se ter acesso aos parafusos. Destrave o porta-lâmpadas pelos parafusos **22**.



Retire a lâmpada **23**.

**Tipo de lâmpada: W16W.**

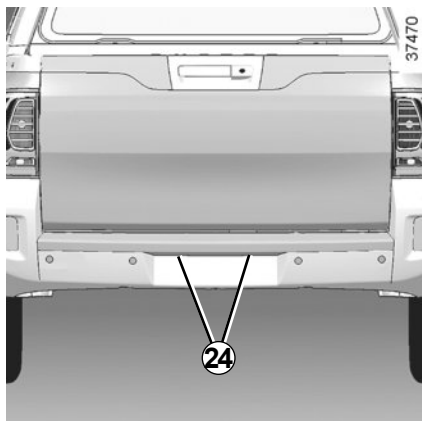
Para montar novamente, proceda com cuidado no sentido inverso para não danificar o cabeamento.



As lâmpadas estão sob pressão e podem estourar durante a substituição.

Risco de ferimentos.

## LANTERNAS TRASEIRAS: substituição de lâmpadas (6/6)

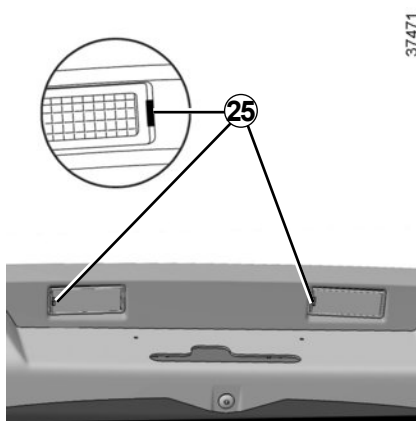


### Versão pick-up

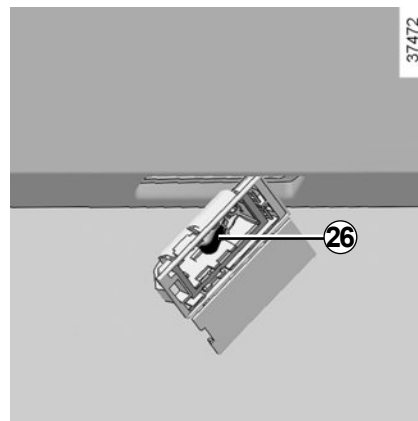
#### Luz de placa de matrícula

Desencaixe as luzes de matrícula **24** pressionando a lingueta **25** com uma ferramenta.

Desencaixe o difusor e retire a lâmpada **26**.



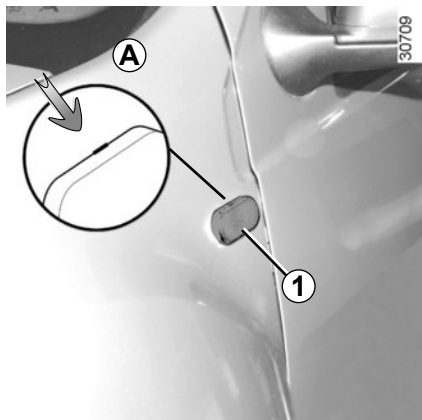
Tipo de lâmpada: W5W.



As lâmpadas estão sob pressão e podem estourar durante a substituição.

Risco de ferimentos.

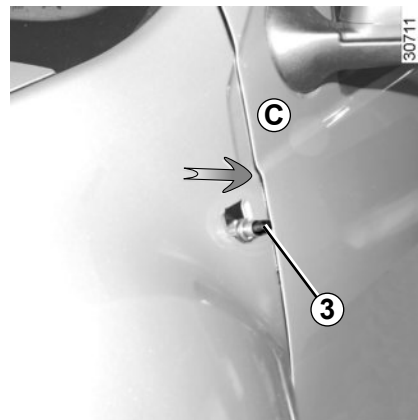
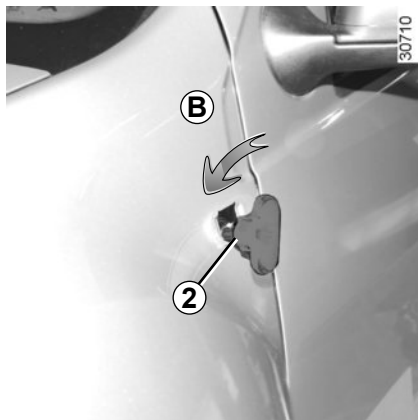
## INDICADORES DE DIREÇÃO LATERAIS: substituição de lâmpadas



Desencaixe o pisca-pisca **1** (com uma ferramenta aplicada em **A**, desloque o pisca-pisca na direção exterior do veículo).

Gire um quarto de volta (movimento **B**) o porta-lâmpada **2** e remova a lâmpada **3** (movimento **C**).

**Tipo de lâmpada: WY5W.**



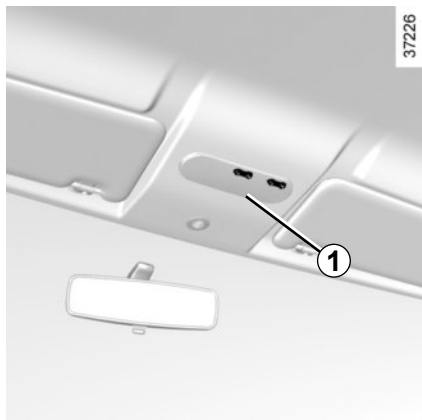
Tenha cuidado ao substituir as lâmpadas. A troca de posição entre elas pode ocasionar falha no funcionamento da lanterna.



As lâmpadas estão sob pressão e podem estourar durante a substituição.

Risco de ferimentos.

## LUZES INTERNAS: substituição de lâmpadas (1/2)

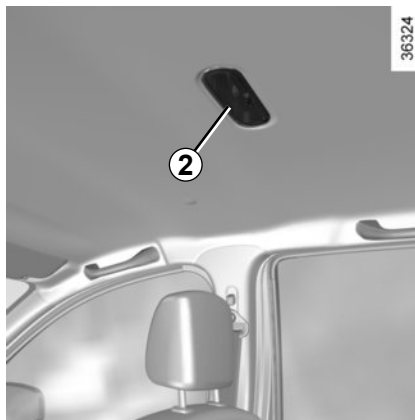


### Luz de teto

Desencaixe o difusor **1** com o auxílio de uma ferramenta.

Retire a lâmpada em questão.

**Tipo de lâmpada 1: W5W.**



### Luz de teto traseira

Desencaixe o difusor **2** com o auxílio de uma ferramenta.

Retire a lâmpada em questão.

**Tipo de lâmpada 2: W5W.**

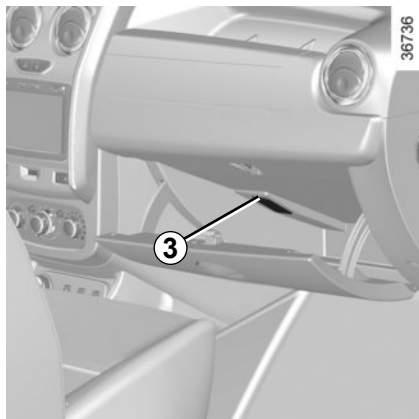


As lâmpadas estão sob pressão e podem estourar durante a substituição.

Risco de ferimentos.



## LUZES INTERNAS: substituição de lâmpadas (2/2)



### Luz do porta-luvas

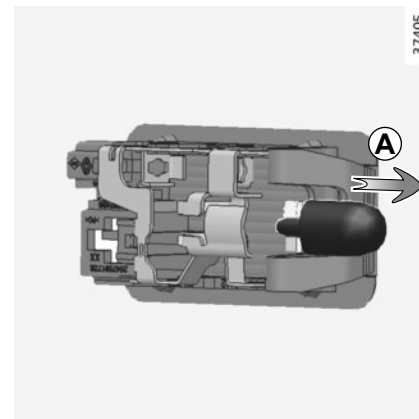
(em algumas versões do veículo)

Desencaixe a tampa **3** com o auxílio de uma ferramenta, pressionando a lingueta para deslocar a peça para o interior do porta-luvas.



### Luz de porta-malas

Desencaixe a peça **4** com o auxílio de uma ferramenta, pressionando a lingueta **5** para deslocar a peça para o interior do porta-malas.



Substitua as lâmpadas no sentido da seta **A**.

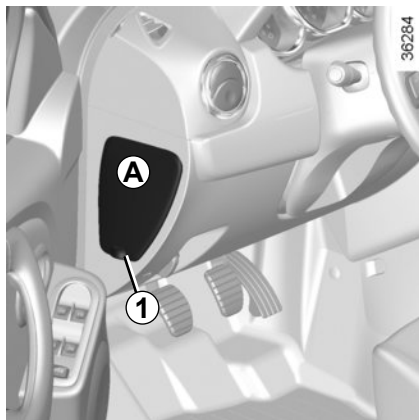
**Tipo de lâmpada: W5W.**



As lâmpadas estão sob pressão e podem estourar durante a substituição.

Risco de ferimentos.

## FUSÍVEIS (1/3)

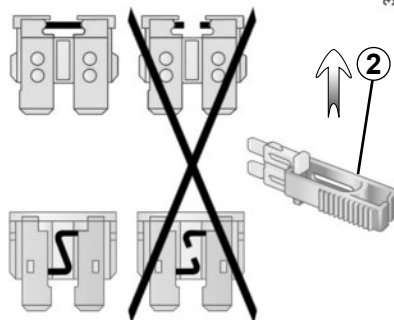


### Fusíveis na cabine

Se algum dos aparelhos elétricos não funcionar, verifique o estado dos fusíveis.

Desencaixe a tampa **A** utilizando o entalhe **1**.

Conforme a legislação local, ou por precaução, obtenha na sua Oficina Autorizada um conjunto de lâmpadas e outro de fusíveis.



### Pinça 2

Retire o fusível com a pinça **2**, situada na parte traseira da tampa **A**.

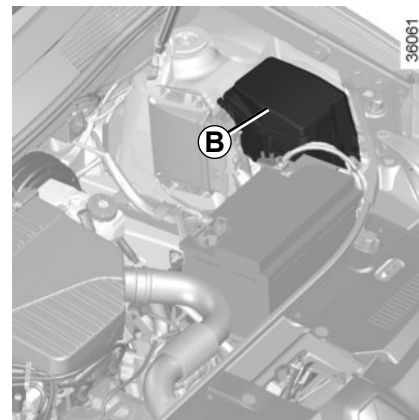
Para extrair a pinça, deslize-a lateralmente.

Recomendamos não utilizar os espaços livres para fusíveis.



Verifique o fusível em questão e, se necessário, **substitua-o obrigatoriamente por outro de mesma amperagem do original.**

Um fusível de uma amperagem alta demais pode, em caso de consumo anormal de um dos equipamentos, provocar o aquecimento excessivo do circuito elétrico (risco de incêndio).



### Fusíveis no compartimento do motor **B**

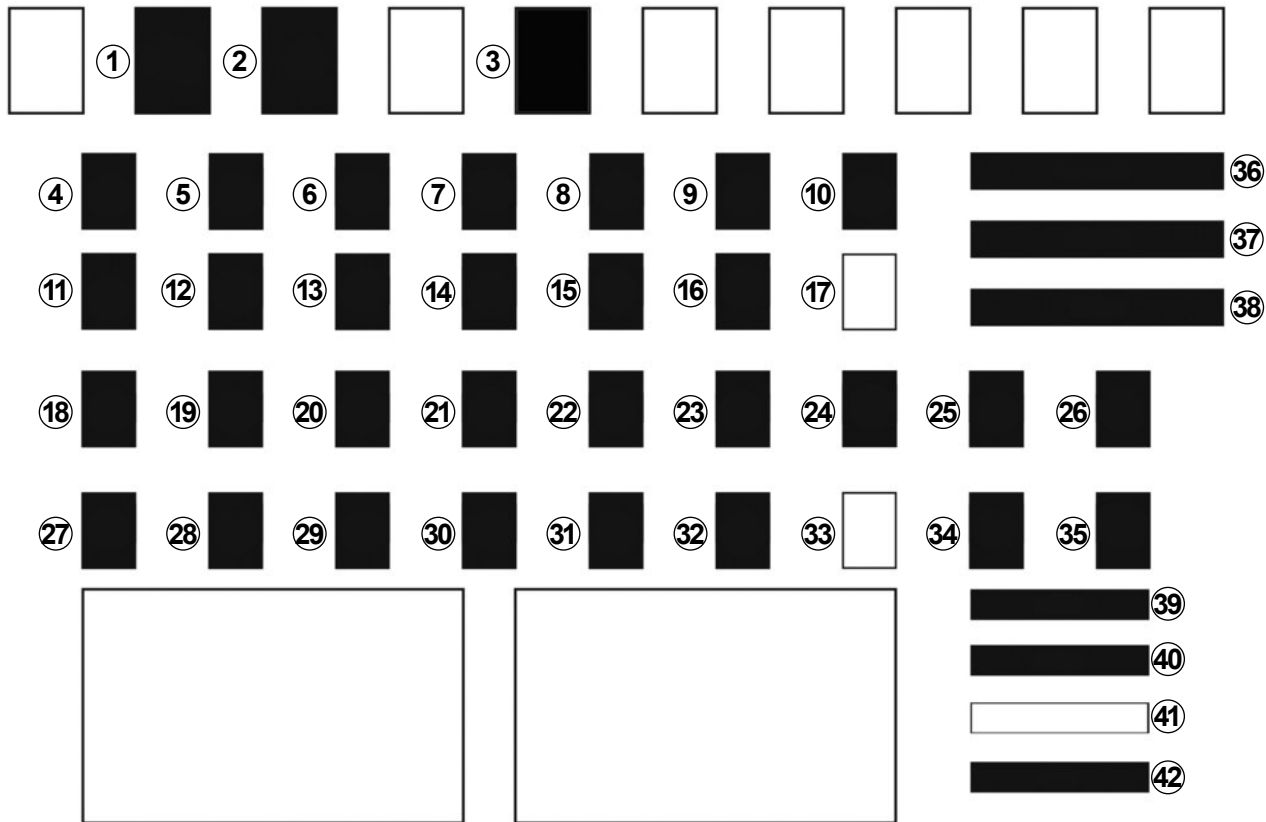
Algumas funções estão protegidas por fusíveis situados no compartimento do motor, dentro da caixa **B**.

Devido à acessibilidade reduzida, **recomendamos que estes fusíveis sejam substituídos em uma Oficina Autorizada.**

# FUSÍVEIS (2/3)

## Atribuição dos fusíveis na caixa A

(a presença dos fusíveis DEPENDE DO NÍVEL DE EQUIPAMENTO DO VEÍCULO)



37441

## FUSÍVEIS (3/3)

Número	Atribuição
1	Levantador do vidro dianteiro esquerdo
2	Alimentador módulo 4x4
3	Tomada de acessórios traseira
4	Levantadores dos vidros elétricos dianteiros
5	Luz alta esquerda
6	Luz alta direita
7	Luz baixa esquerda
8	Luz baixa direita
9	Luz de posição esquerda
10	Luz de posição direita
11	Levantadores dos vidros elétricos traseiros
12	Luz de neblina traseira
13	Buzina
14	Travamento automático das portas
15	ABS

Número	Atribuição
16	Luz de teto, levantadores de vidro acionados pelo motorista ar condicionado
17	Não utilizado
18	Marcha ré, limpador de vidros
19	Desembaçador do vidro traseiro, multimídia e sensor de estacionamento
20	Luz de posição diurna
21	Luz de freio
22	Injeção, local reservado aos equipamentos complementares
23	Airbag
24	Motor de partida
25	Direção assistida
26	Local reservado aos equipamentos complementares
27 e 28	Unidade central do habitáculo

Número	Atribuição
29	Unidade central do habitáculo
30 e 32	Comando dos indicadores de direção
31	Local reservado aos equipamentos complementares
33	Não utilizado
34	Painel de instrumentos
35	Rádio, comando do ar condicionado
36	Motor de partida
37	Limpador do vidro dianteiro
38	Ventilação do habitáculo
39	Acendedor de cigarros
40	Tomada de diagnóstico e rádio
41	Não utilizado
42	Retrovisores elétricos

## BATERIA: reparo (1/2)

### Para evitar qualquer risco de faísca

- Assegure-se de que os equipamentos “consumidores de energia” (luzes de teto, rádio, etc.) estejam desligados antes de conectar ou desconectar os bornes da bateria;
- ao deixar carregando, desligue o carregador antes de conectar ou desconectar a bateria;
- não coloque objetos metálicos sobre a bateria, a fim de não provocar curto-circuito entre os bornes;
- após desligar o motor, aguarde pelo menos um minuto antes de desconectar a bateria;
- ao voltar a conectar a bateria, verifique se os bornes estão bem apertados.



Certas baterias podem apresentar particularidades em termos de recarga. Siga sempre a recomendação de sua Oficina Autorizada.

Evite qualquer risco de faísca, pois pode provocar uma explosão imediata e carregue a bateria num local bem arejado.

Risco de ferimentos graves.

### Reciclagem da bateria

Devolva a bateria usada ao concessionário no ato da troca. Conforme resolução do Conama 401/2008 de 04/11/2008.

TODO CONSUMIDOR / USUÁRIO FINAL É OBRIGADO A DEVOLVER SUA BATERIA USADA A UM PONTO DE VENDA. NÃO A DESCARTE NO LIXO.

OS PONTOS DE VENDA SÃO OBRIGADOS A ACEITAR A DEVOLUÇÃO DE SUA BATERIA USADA, BEM COMO ARMAZENÁ-LA EM LOCAL ADEQUADO E A DEVOLVÊ-LA AO FABRICANTE PARA RECICLAGEM.

Composição Básica: chumbo, ácido sulfúrico diluído e plástico.

A reciclagem obrigatória também se aplica para as pilhas do controle remoto de abertura das portas.



Manuseie a bateria com precaução, pois contém ácido sulfúrico que não deve entrar em contato com os olhos ou a pele. Se isto ocorrer, lave a zona atingida com água abundante e, se necessário, consulte um médico.

Mantenha chamas, pontos incandescentes ou faíscas afastados da bateria: há risco de explosão.

Ao realizar intervenções perto do motor, leve em conta que este pode estar quente. Além disso, o ventilador do motor pode começar a funcionar a qualquer momento. Risco de ferimentos.

## BATERIA: reparo (2/2)

### Dê partida com a bateria de outro veículo

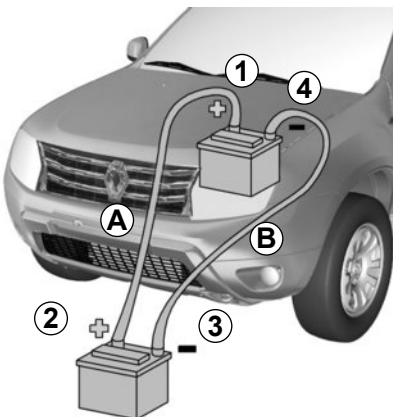
Se para dar a partida no motor você utilizar a bateria de outro veículo, adquira cabos elétricos apropriados (seção considerável) em uma Oficina Autorizada ou, caso já possua, assegure-se de que estão em bom estado.

**As duas baterias devem ter uma tensão nominal idêntica: 12 volts.**

A bateria que fornece a corrente deve ter uma capacidade (ampère, A) no mínimo igual à bateria descarregada.

Certifique-se de que os dois veículos não estejam em contato entre eles (risco de curto-circuito ao unir os polos positivos) e que a bateria descarregada esteja bem conectada. Desligue a ignição de seu veículo.

O motor do veículo que fornece a corrente deve estar funcionando em um regime intermediário.



Fixe o cabo positivo (+) **A** ao borne (+) **1** da bateria descarregada, depois ao borne (+) **2** da bateria de alimentação de corrente.

Fixe o cabo negativo (-) **B** ao borne (-) **3** da bateria de alimentação de corrente, depois ao borne (-) **4** da bateria descarregada.

Dê a partida no motor normalmente. Assim que seja acionado, desligue os cabos **A** e **B** na ordem inversa (**4-3-2-1**).

### Utilização de um carregador

O carregador deve ser compatível com bateria de tensão nominal de 12 volts.

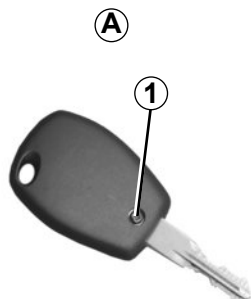
Não desconecte a bateria com o motor em funcionamento. **Siga as instruções dadas pelo fornecedor do carregador da bateria que utilizar.**



Certifique-se de que não haja qualquer contato entre os cabos **A** e **B** e que o cabo positivo **A** não esteja em contato com nenhum elemento metálico do veículo que fornece a corrente.

Risco de ferimentos graves e/ou danos no veículo.

# CONTROLE REMOTO POR RADIOFREQUÊNCIA: bateria



30604

## Substituição da bateria do controle remoto **A** ou **B**

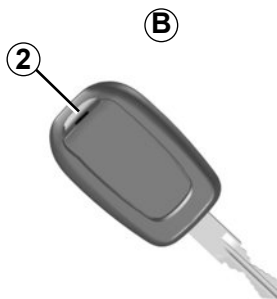
Desaperte o parafuso **1** e desencaixe a tampa do controle remoto **A**.

Ou desencaixe a tampa do controle remoto **B** com uma chave de fenda plana em **2**.

As baterias estão disponíveis em uma Oficina Autorizada.

Observe se não há sinais de tinta na bateria: risco de mau contato elétrico.

No momento da substituição, assegure-se de que a tampa esteja bem encaixada e o parafuso corretamente apertado.



37480

Substitua a bateria **3**, observando a polaridade gravada na tampa.

**Observação:** no momento da substituição da bateria não toque no circuito eletrônico gravado na tampa da chave.

**Tipo de bateria:** CR 2016.



Não jogue as baterias gastas em lixo doméstico. Entregue a um órgão habilitado a efetuar a reciclagem de baterias.

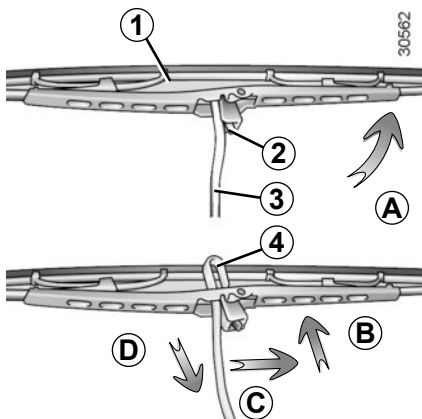


28177

26913

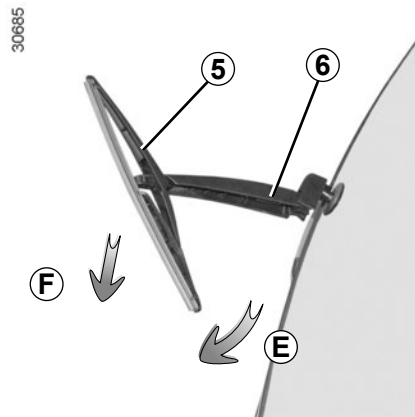


# PALHETAS DO LIMPADOR DE VIDROS



## Substituição das palhetas do limpador de vidros dianteiro 1

- Com a ignição desligada, levante o braço do limpador de vidros **3**.
- Gire a palheta até ficar na horizontal (movimento **A**).
- Pressione a lingueta **2** e deslize a palheta do limpador de vidros para baixo até liberar o gancho **4** do braço de limpador de vidros (movimento **D**).
- Afaste a palheta (movimento **C**) e levante (movimento **B**) para liberá-la.



## Substituição das palhetas do limpador de vidros traseiro 5

- Com a ignição desligada, levante o braço do limpador de vidros **6**.
- Gire a palheta **5** até encontrar uma resistência (movimento **E**).
- Puxe a palheta (movimento **F**) para liberá-la.

## Montagem das palhetas do limpador de vidros

Proceda no sentido inverso, para montar novamente a palheta do limpador de vidros. Certifique-se do correto travamento da palheta.

Durante a substituição da palheta, proceda cuidadosamente para que o braço não caia sobre o vidro: existe o risco de quebrar o vidro.

Inspeção o estado das palhetas do limpador de para-brisa. A vida útil do mesmo depende de você:

- limpe as palhetas, o para-brisa e o vidro traseiro regularmente com uma solução de água e sabão;
- não acione as palhetas quando o para-brisas estiver seco;
- descole-as do para-brisas e/ou do vidro traseiro se ficarem sem funcionar por muito tempo.



– Em temperaturas muito baixas, verifique se as palhetas dos limpadores de vidros não estão coladas por gelo (risco de sobreaquecimento do motor).

- Inspeção o estado das palhetas. Devem ser substituídas assim que sua eficácia diminua: cerca de ano em ano.



## REBOQUE: reparo (1/3)

### Procedimento para reboque

O volante não deve estar travado; a chave de contato deve estar na posição “M” (ignição) que permite a sinalização externa (luzes de freio, luzes de advertência, etc.). À noite, o veículo deve estar iluminado.

Retire o reboque, se o veículo tiver um.

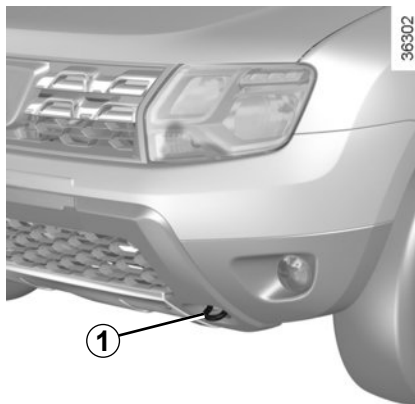
É obrigatório respeitar as condições de reboque definidas pela legislação em vigor em cada país e nunca ultrapassar o peso rebocável do seu veículo. Dirija-se a uma Oficina Autorizada.



Em caso de reboque com o motor desligado, os sistemas de direção e frenagem não são operacionais.



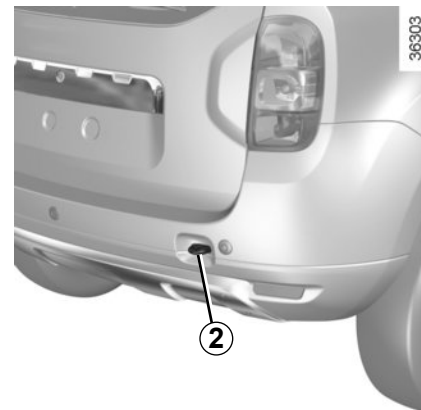
Nunca deixe ferramentas soltas no veículo: risco de projeção no momento de uma frenagem.



### Pontos de reboque

#### Versão pick-up

Utilize exclusivamente o ponto de reboque dianteiro 1.



#### Versão cinco portas

Utilize exclusivamente os pontos de reboque dianteiro 1 e traseiro 2.

Estes pontos de reboque só podem ser utilizados em tração. Em nenhum caso, devem servir para levantar direta ou indiretamente o veículo.



- Utilize uma barra de reboque rígida (exceto para reparo fora de estrada). Em caso de utilização de uma corda ou um cabo (se a legislação permitir), o veículo rebocado deve ter capacidade de frenagem.
- Não reboque um veículo que não esteja em boas condições de circulação.
- Evite arranques de aceleração e frenagem que possam danificar o veículo.
- Em quaisquer dos casos, recomendamos não ultrapassar **25 km/h**.

## REBOQUE: reparo (2/3)

É aconselhável, sempre, utilizar um serviço de reboque para rebocar o seu veículo. Desta forma, o veículo poderá ser seguramente sustentado pelas rodas dianteiras ou traseiras, ou ainda, apoiado em plataformas específicas sobre o próprio caminhão-guincho.

Além disso é obrigatório respeitar as condições de reboque definidas pela legislação em vigor no país.



Em caso de reparo fora de estrada, é proibido utilizar uma barra rígida para rebocar um veículo atolado.

Risco de danos mecânicos.

Nunca se deve rebocar um veículo com 4 rodas motrizes, qualquer que seja o modo selecionado, se alguma das 4 rodas estiver em contato com o solo (exceto para fazer reparos fora de estrada). Risco de danos mecânicos.



### Veículos com 4 rodas motrizes (4WD)

Qualquer que seja o tipo de caixa de câmbio, não se deve rebocar um veículo de 4 rodas motrizes se alguma delas tocar no solo.

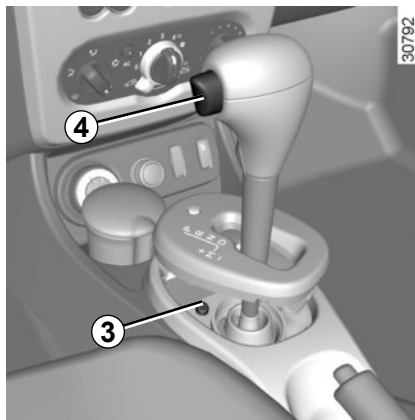
Para conhecer as condições de utilização do equipamento de reboque flexível, consulte as instruções do fabricante.

Em caso de atolamento, o reboque do veículo **4x4 (4WD)** só pode ser feito em curtas distâncias. Risco de danos mecânicos.

## REBOQUE: reparo (3/3)

### Reparo fora de estrada

Se seu veículo ficar preso na areia, neve, lama, etc. fixe um equipamento de reboque flexível (cinta de reboque ou qualquer outro dispositivo especialmente concebido para este efeito) ao ponto de reboque dianteiro ou traseiro (consulte “Pontos de reboque dianteiro e traseiro” na página anterior).



### Veículos equipados com caixa de câmbio automática

**Ao colocar em funcionamento**, se a alavanca ficar bloqueada em **P** enquanto você apoia o pedal do freio, é possível desbloqueá-la manualmente.

Para isto, desencaxe a proteção na base da alavanca. Pressione ao mesmo tempo o botão **3** e o botão de destravamento **4**.



Veículos com transmissão automática não devem ser rebocados com as rodas motrizes no solo.

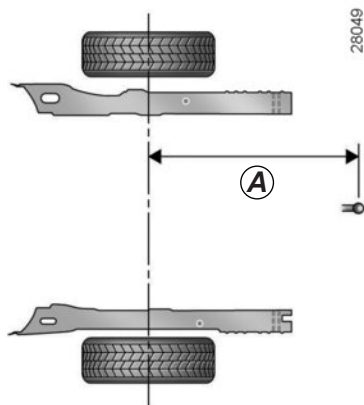
Risco de dano mecânico.



Ao arrumar as ferramentas, tenha o cuidado de posicionar corretamente no porta-malas do modo como estavam inicialmente.

Nunca deixe ferramentas soltas no veículo: risco de projeção no momento de uma frenagem.

## REBOQUE: reboque

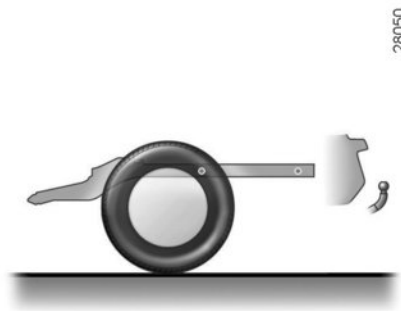


### Versão cinco portas

A = 893 mm.

### Versão pick-up

A = 1122,65 mm.



### Carga admitida no engate do reboque, peso máximo de reboque com e sem freio:

Consulte o parágrafo «Pesos» no capítulo 6.

Não aconselhamos a instalação, em seu veículo, de dispositivos de reboque não homologados pelo fabricante.

Para informações de montagem e condições de utilização deste item, consulte o manual de instruções incluso com o dispositivo.

Guarde este manual junto com os outros documentos do veículo.

# DISPOSITIVOS DE SEGURANÇA

A presença destes equipamentos **DEPENDE DO VEÍCULO E DO PAÍS DE COMERCIALIZAÇÃO.**



## Triângulo de segurança

### Versão cinco portas

Está localizado no porta-malas.

### Versão pick-up

Está localizado sob o banco do motorista.

Para utilizá-lo ligue o pisca-alerta de seu veículo e coloque o triângulo aproximadamente 50 metros antes do veículo, de forma que fique visível aos demais motoristas que seu veículo está parado.

Importante: evite ao máximo parar em locais perigosos ou de pouca visibilidade.

## Instalação de extintor de incêndio

O seu veículo conta com pré-disposição para instalação do suporte de extintor de incêndio. O local para fixação encontra-se abaixo de um dos assentos frontais, indicado por um recorte no tapete.



**Atenção:** a correta instalação do suporte do extintor é importante para a segurança dos ocupantes do veículo. Isto garantirá que o equipamento não seja projetado sobre os ocupantes em caso de frenagem brusca, colisão ou curva acentuada. O equipamento também pode se desprender e deslizar para baixo dos pedais e impedir sua utilização.

Devido aos riscos de uma instalação falha, recomendamos que mande executá-la em uma Oficina Autorizada.

# ACESSÓRIOS

Os acessórios adquiridos e instalados numa Oficina Autorizada podem ter o seu modo de funcionamento diverso ao descrito neste manual. Ao adquirir algum acessório na concessionária solicite orientações sobre o modo de funcionamento.



## Acessórios elétricos e eletrônicos

Antes de instalar um dispositivo (especialmente para os transmissores e receptores: faixa de frequências, nível de potência, posição da antena...), assegure-se de que ele é compatível com o seu veículo. Para isso, solicite orientação de uma Oficina Autorizada.

Instale somente acessórios cuja potência máxima seja de 120 watts. **Há risco de incêndio.** Em caso de utilização de mais de uma tomada de acessórios ao mesmo tempo, a potência total dos acessórios ligados não pode passar 180 watts.

As modificações em qualquer circuito elétrico do veículo somente poderão ser executadas em uma Oficina Autorizada, pois uma ligação incorreta poderia causar a deterioração da instalação elétrica e/ou dos dispositivos que estão ligados a ela. Em caso de montagem posterior de um equipamento elétrico, certifique-se de que a instalação está corretamente protegida por um fusível. Solicite as informações da amperagem e localização desse fusível.

### Utilização da tomada de diagnóstico

A utilização de acessórios na tomada de diagnóstico pode ocasionar graves perturbações nos sistemas eletrônicos do veículo. Para sua segurança recomendamos utilizar somente acessórios homologados. Consulte uma Oficina Autorizada. **Risco de acidentes graves.**

### Utilização de aparelhos transmissores e receptores (celulares, rádios Faixa Cidadão).

Os celulares e aparelhos Faixa Cidadão equipados com antena integrada podem provocar interferências nos sistemas eletrônicos que equipam o veículo original. Recomenda-se apenas a utilização de aparelhos com antenas externas. **Além disso, lembramos que é necessário respeitar a legislação local em vigor sobre a utilização desses aparelhos.**

### Montagem pós-venda de acessórios

Se desejar instalar acessórios no veículo: consulte uma Oficina Autorizada.

Além disso, para garantir o bom funcionamento do seu veículo e evitar quaisquer riscos que possam afetar a sua segurança, aconselhamos a utilizar somente acessórios homologados, adaptados ao seu veículo e que são os únicos garantidos pelo fabricante.

Se desejar utilizar uma barra antifurto, fixe-a exclusivamente no pedal de freio.

Utilize obrigatoriamente tapetes adaptados ao veículo, que se encaixam aos elementos instalados e verifique regularmente sua fixação. Não sobreponha vários tapetes. **Risco de emperramento dos pedais.**

## IRREGULARIDADES DE FUNCIONAMENTO (1/4)

As recomendações a seguir permitem ajudá-lo de forma rápida e provisória; por segurança, assim que possível, consulte uma Oficina Autorizada.

<b>Ao acionar o motor de partida</b>	<b>CAUSAS POSSÍVEIS</b>	<b>QUE FAZER</b>
As lâmpadas das luzes indicadoras ficam fracas ou não acendem e o motor de partida não é acionado.	Terminais da bateria mal apertados, desligados ou oxidados.	Reaperte, ligue ou limpe, se estiverem oxidados.
	Bateria descarregada ou fora de uso.	Conecte a bateria a outra bateria carregada. Consulte o parágrafo «Bateria: reparo», no capítulo 5, ou substitua a bateria, se necessário. Não tente ligar o veículo empurrando o mesmo.
O motor não é acionado.	As condições de partida não foram cumpridas.	Consulte o parágrafo «Partida / parada do motor» no capítulo 2.
Vibrações.	Pneus com pressão incorreta, mal calibrados ou danificados.	Verifique a pressão dos pneus; se esta não for a causa, mande verificar seu estado em uma Oficina Autorizada.
	Presença de terra ou sujeira nas rodas.	Limpe o veículo, particularmente as rodas (consulte “Manutenção da carroceria / compartimento do motor” no capítulo 4).
Fumaça branca anormal no escapamento.	Avaria mecânica: junta da tampa deteriorada	Pare o motor. Chame uma Oficina Autorizada.

## IRREGULARIDADES DE FUNCIONAMENTO (2/4)

<b>Em estrada</b>	<b>CAUSAS POSSÍVEIS</b>	<b>QUE FAZER</b>
A luz indicadora de pressão do óleo acende:  ao virar ou frear  em marcha lenta	O nível de óleo do motor está baixo demais.  Pressão do óleo fraca.	Complete o óleo do motor (consulte “Nível de óleo do motor – enchimento / reabastecimento” no capítulo 4).  Dirija-se a uma Oficina Autorizada mais próxima.
A luz indicadora da pressão de óleo demora em apagar ou permanece acesa em aceleração.	Falta de pressão de óleo.	Pare: chame uma Oficina Autorizada.
A luz indicadora de alerta de troca de óleo do motor se mantém acesa após o esvaziamento.	Reinicialização do alerta após o esvaziamento não realizado.	Reinicialize o alerta após proceder a troca de óleo do motor; consulte o parágrafo «Reinicialização do alerta após o esvaziamento» no capítulo 4.
A luz indicadora do modo “2WD” e de falha eletrônica acendem.	Falha do sistema de 4 rodas motrizes.	Dirija-se, logo que possível, a uma Oficina Autorizada, circulando em velocidade moderada. A substituição dos pneus pode, eventualmente, solucionar este problema.
O sistema recusa passar ao modo “2WD” ou “4WD Lock”. O modo “AUTO” fica ativo.	Falha do sistema de 4 rodas motrizes.	Consulte, assim que possível, uma Oficina Autorizada.
Assobio	Antena de teto mal posicionada.	Oriente a antena.



## IRREGULARIDADES DE FUNCIONAMENTO (3/4)

Em estrada	CAUSAS POSSÍVEIS	QUE FAZER
Borbulhamento no bocal do líquido de refrigeração.	Avaria mecânica: junta da cabeça deteriorada, bomba de água defeituosa.	Pare o motor. Chame uma Oficina Autorizada.
Fumaça sob o capô.	Curto-circuito ou fuga do circuito de refrigeração.	Pare, desligue a ignição e afaste-se do veículo. Chame uma Oficina Autorizada.
A direção assistida torna-se dura.	Correia rompida. Falta de óleo de direção assistida na bomba.	Mande substituir a correia. Para as operações de manutenção da direção assistida, dirija-se a uma Oficina Autorizada.
O motor aquece. A luz indicadora de temperatura do líquido de refrigeração acende.	Avaria do ventilador do motor.	Pare o veículo e desligue o motor. Chame uma Oficina Autorizada.
	Vazamentos de líquido de refrigeração.	Pare o veículo, desligue o motor e verifique o bocal do depósito do líquido de refrigeração: o depósito deve conter líquido. Se não contiver líquido, consulte sua Oficina Autorizada assim que possível.
	Radiador obstruído ou entupido.	Pare o veículo, desligue o motor e limpe o radiador (consulte “Manutenção da carroceria / compartimento do motor” no capítulo 2). Se estiver limpo, consulte uma Oficina Autorizada logo que possível



**Radiador:** No caso de falta significativa de líquido de refrigeração, lembre-se que nunca deve ser acrescentado líquido de refrigeração frio se o motor estiver muito quente. Após qualquer intervenção no veículo que tenha implicado o esvaziamento, mesmo parcial, do circuito de refrigeração, este deve ser enchido com nova mistura convenientemente dosada. Recordamos que é obrigatório utilizar apenas produtos selecionados por nossos serviços técnicos.

## IRREGULARIDADES DE FUNCIONAMENTO (4/4)

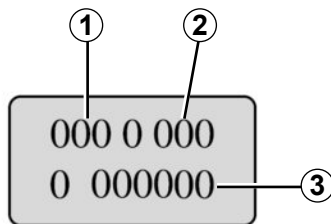
<b>Aparelhos elétricos</b>	<b>CAUSAS POSSÍVEIS</b>	<b>QUE FAZER</b>
O limpador de vidros não funciona.	Palhetas do limpador de vidros coladas.	Descole as palhetas antes de utilizar o limpador de vidros.
	Circuito elétrico com defeito.	Consulte uma Oficina Autorizada.
O limpador de vidros não pára.	Comandos elétricos com defeito.	Consulte uma Oficina Autorizada.
Frequência mais rápida de acendimento dos pisca-piscas.	Lâmpada queimada.	Substitua a lâmpada.
Os pisca-piscas não funcionam.	Circuito elétrico com defeito.	Consulte uma Oficina Autorizada.
Os faróis não acendem ou não apagam.	Circuito elétrico ou comando com defeito.	Consulte uma Oficina Autorizada.
Vestígios de vapor de água nos faróis dianteiros e lanternas traseiras.	<p>Isto não é uma irregularidade. A presença de sinais de condensação é um fenômeno natural ligado às variações de temperatura.</p> <p>Estes sinais irão desaparecerão com a utilização dos faróis.</p>	

# Capítulo 6: Características técnicas

Placas de identificação do veículo .....	6.2
Dimensões. ....	6.3
Características dos motores .....	6.5
Massas .....	6.6
Peças de reposição e reparos. ....	6.8

# PLACAS DE IDENTIFICAÇÃO DO VEÍCULO

33293

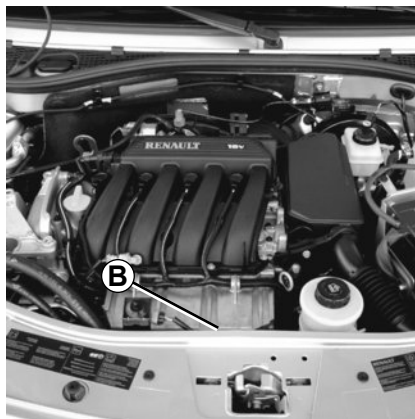


As indicações que figuram na placa do motor e o vin devem ser referidas em todas suas letras ou comandos.

## Placas de identificação do motor

(o local pode ser diferente conforme a motorização)

- 1 Tipo do motor
- 2 Índice do motor
- 3 Número do motor



## Identificação do veículo

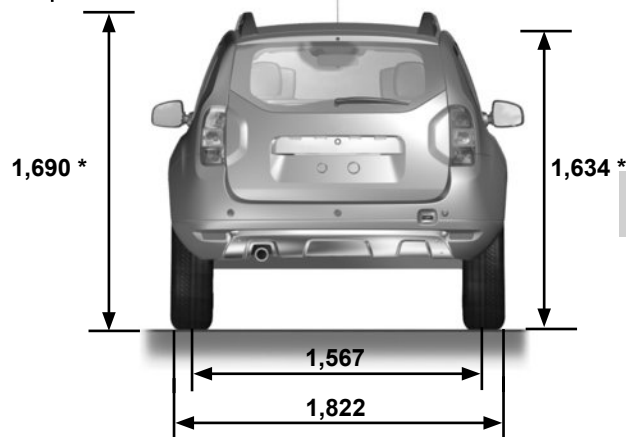
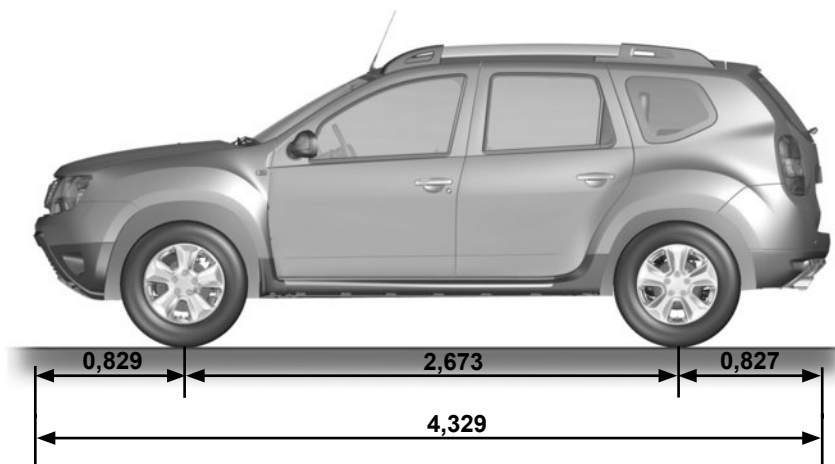
Seu veículo é identificado segundo as normas internacionais, pelo VIN (Número de Identificação do Veículo).

O VIN é uma combinação alfanumérica que identifica seu veículo fornecendo informação codificada sobre o fabricante, peculiaridades do modelo etc, como também, um número que o diferencia de outro veículo de igual modelo.

É gravado no piso sob o assento dianteiro direito.

# DIMENSÕES (em metros) (1/2)

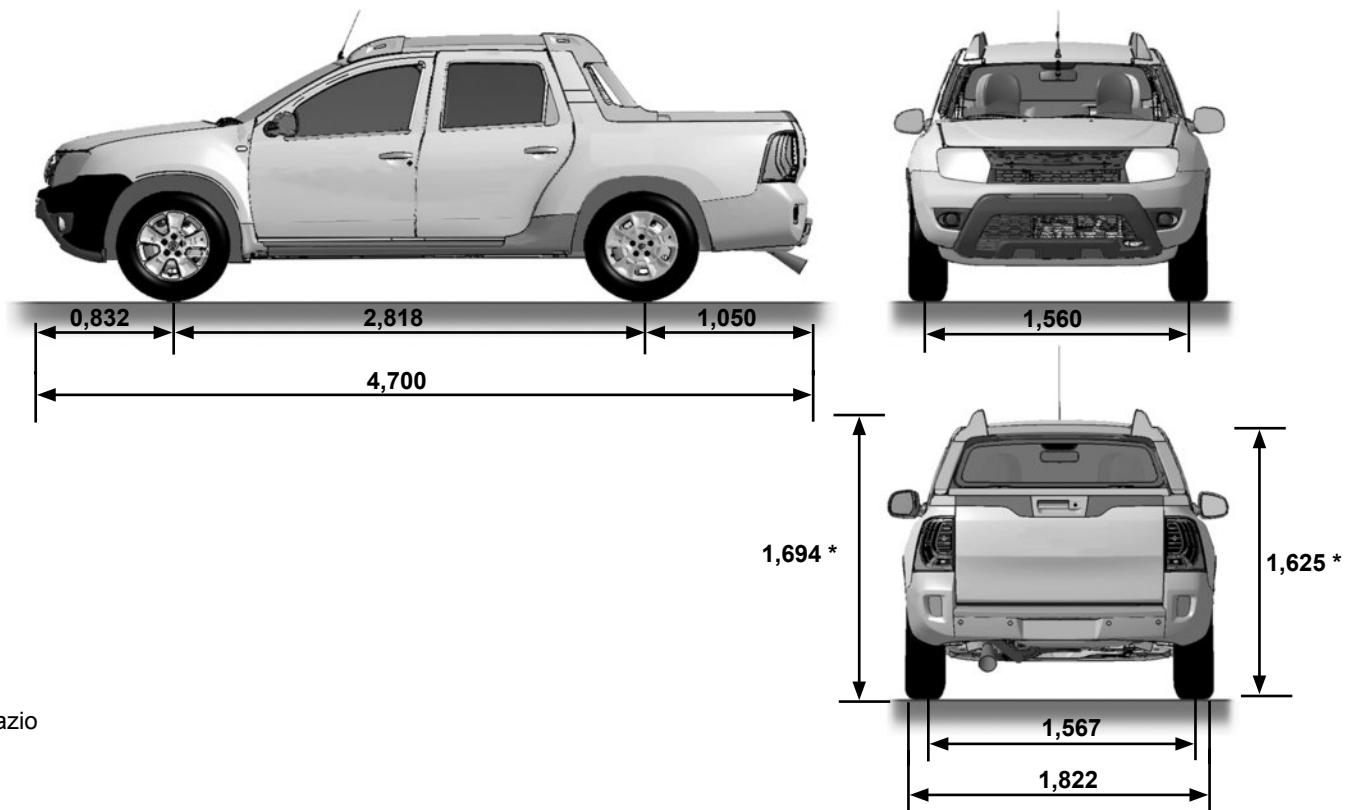
36748



(\*) Vazio

## DIMENSÕES (em metros) (2/2)

37477



(\*) Vazio

## CARACTERÍSTICAS DOS MOTORES

Versão	1.6 16V 4x2	2.0 16V 4x2	2.0 16V 4x2 Automático	2.0 16V 4x4
<b>Tipo de motor</b> (indicado na placa do motor)	K4M	F4R		
<b>Cilindrada</b> (cm <sup>3</sup> )	1.598	1.998		
<b>Diâmetro x Curso</b> (mm x mm)	79,5 x 80,5	82,7 x 93,0		
<b>Tipo de combustível</b> <b>Índice de Octano</b>	Utilize somente gasolina tipo C, gasolina aditivada ou etanol hidratado em qualquer proporção entre eles. O motor também aceita gasolina pura com octanagem superior a 95 octanos. O reservatório de partida a frio aceita somente gasolina tipo C ou gasolina aditivada.			
<b>Torque máximo</b> (m.kgf / rpm) <b>Gasolina - Etanol</b>	15,1 / 3.750 15,9 / 3.750	20,2 / 4.000 20,9 / 4.000		
<b>Potência máxima</b> (cv / rpm) <b>Gasolina - Etanol</b>	110 - 115 / 5.750	143 - 148 / 5.750		
<b>Velas</b>	Utilize apenas velas especificadas para o motor do seu veículo, conforme indicado na etiqueta colada no compartimento do motor. Em caso de dúvidas, consulte uma Oficina Autorizada. A montagem de velas não especificadas pode provocar a deterioração do motor.			
<b>Troca de marchas sugeridas</b>	Siga as indicações do painel de instrumentos.			
<b>Limite máximo de ruído (1)</b> (dB(A) / rpm)	89,8 / 4.312	85,8 / 4.312	87,4 / 4.312	86,1 / 4.312
<b>Emissão de CO em marcha lenta</b> (%)	< 0,2			
<b>Velocidade angular do motor em marcha lenta</b> (rpm)	750 +/- 50	750 +/- 25		
<b>Avanço inicial da ignição</b> (graus)	7,8 +/- 0,2			

(1) Este veículo está em conformidade com a legislação vigente de controle da poluição sonora para veículos automotores.

## MASSAS (em kg) (1/2)

Os pesos indicados se referem a um veículo básico e sem opcionais: eles podem variar conforme o equipamento de seu veículo. Consulte uma Oficina Autorizada.

Versão 5 portas	1.6 16V 4x2	2.0 16V 4x2	2.0 16V 4x2 Automático	2.0 16V 4x4
Massa do veículo vazio (tara) em ordem de marcha, sem motorista	1.228	1.280	1.300	1.365
Massa máxima autorizada (massa bruta)	1.728	1.780	1.800	1.865
Massa máxima para reboque	650	675	685	720
Massa total admissível (massa máxima autorizado com carga + reboque)	2.378	2.445	2.485	2.585
Carga admitida na bola de reboque	75			
Carga admitida no bagageiro de teto	80 (bagageiro de teto incluído)			



## MASSAS (em kg) (2/2)

Os pesos indicados se referem a um veículo básico e sem opcionais: eles podem variar conforme o equipamento de seu veículo. Consulte uma Oficina Autorizada.

Versão pick-up	1.6 16V 4x2	2.0 16V 4x2
Massa do veículo vazio (tara) em ordem de marcha, sem motorista	1.297	1.336
Massa máxima autorizada (massa bruta)	1.947	1.986
Massa máxima para reboque	650	650
Massa total admissível (massa máxima autorizado com carga + reboque)	2.997	3.086
Carga admitida na bola de reboque	75	
Carga admitida no bagageiro de teto	80 (bagageiro de teto incluído)	

## **PEÇAS DE REPOSIÇÃO E REPAROS**

As peças de reposição originais foram projetadas de acordo com especificações muito rigorosas e passam por testes específicos. Dessa forma, o seu nível de qualidade é equivalente ao das peças utilizadas nos veículos novos.

A utilização consistente de peças de reposição originais assegura a preservação do desempenho do seu veículo. Além disso, os reparos executados nas Oficinas Autorizadas com peças originais recebem o benefício das condições de garantia indicadas no verso da ordem de serviço.

# ÍNDICE ALFABÉTICO (1/4)

#

4 rodas motrizes (tração 4x4)..... 2.10 → 2.13

## A

abertura das portas ..... 1.8 – 1.9

ABS ..... 2.14 – 2.15

acessórios ..... 3.16, 5.34

airbag..... 1.16 → 1.19

alarme antifurto..... 1.10

alarme sonoro..... 1.41 – 1.42

alavanca de câmbio..... 2.9

alavanca de câmbio automático..... 2.25 → 2.27

anéis de fixação da carga..... 3.26

anéis de reboque..... 5.29 → 5.31

antifurto (contator)..... 2.2

antipoluição

    conselhos..... 2.5 → 2.7

aparelhos de controle..... 1.30 → 1.37, 1.41 – 1.42

apoios de cabeça ..... 1.12, 3.21

aquecimento..... 3.2 → 3.11

ar condicionado..... 3.2 → 3.11

assentos infantis..... 1.20, 1.22 → 1.27

assistência de direção..... 4.7

auxílio à frenagem de emergência..... 2.14 – 2.15

auxílio ao estacionamento..... 2.23 – 2.24

## B

banco traseiro..... 3.20

bancos dianteiros

    regulagem..... 1.11

bancos traseiros

    funcionalidades..... 3.20

barras de teto..... 3.27

bateria..... 4.10

    conserto..... 5.25 – 5.26

baterias (controle remoto)..... 5.27

bomba de assistência de direção..... 4.7

buzina..... 1.40

## C

calibragem dos pneus ..... 4.8 – 4.9

calota ..... 5.7

câmbio automático (utilização)..... 2.25 → 2.27

câmera de estacionamento..... 2.23 – 2.24

capacidade do tanque de combustível..... 1.45

capacidades dos componentes mecânicos..... 4.3, 4.10

capô do motor..... 4.2

características dos motores..... 6.5

características técnicas ..... 6.2, 6.8

catalisador ..... 2.4

chave de calota ..... 5.2

chave de roda..... 5.2

chaves ..... 1.2 – 1.3

    substituição da bateria..... 5.27

cintos de segurança ..... 1.13 → 1.19

cinzeiros ..... 3.16

comando integrado de telefone viva voz..... 3.28

comandos..... 1.28 – 1.29

combustível

    abastecimento..... 1.46

    dicas para economizar..... 2.5 → 2.7

    qualidade ..... 1.45

computador de bordo ..... 1.34 → 1.37

condução..... 2.2 → 2.22, 2.25 → 2.27

conselhos práticos..... 5.2 → 5.32, 5.35 → 5.38

contator de partida..... 2.2

controle remoto de travamento..... 1.2, 1.4

crianças ..... 1.8 – 1.9, 1.20

## D

degelo de parabrisa..... 3.7 → 3.10

## ÍNDICE ALFABÉTICO (2/4)

desembaçador	
vidro traseiro .....	1.44
desembaçamento do para-brisa .....	3.7 → 3.10
desembaçamento	
para-brisa .....	3.7 → 3.10
vidro traseiro .....	3.7 → 3.10
difusores .....	3.2 – 3.3
dimensões .....	6.3
direção assistida .....	2.9, 4.7
dispositivos complementares aos cintos de segurança dianteiros .....	1.16 → 1.19
dispositivos de retenção para crianças .....	1.20, 1.22 → 1.27

### E

economia de combustível .....	2.5 → 2.7
elevação do veículo	
troca de roda .....	5.2 → 5.6, 5.8
energia	
modo «ECO» .....	2.5 → 2.7
equipamentos multimídia .....	3.28
estepe .....	5.4 → 5.6, 5.9 – 5.10
extintor .....	5.33

### F

falhas de funcionamento .....	5.35 → 5.38
faróis .....	1.41, 5.11
adicionais .....	5.12
regulagem .....	1.42
faróis de neblina .....	1.41 – 1.42
faróis:	
de neblina .....	5.12
farol:	
de marcha a ré .....	5.13 – 5.14
fechamento das portas .....	1.8 – 1.9
fluido de arrefecimento do motor .....	4.6
fluido de freio .....	4.5

freio de mão .....	2.9
furo .....	5.4 → 5.6, 5.8
fusíveis .....	5.22 → 5.24

### G

guarnições .....	5.7
guarnições interiores	
manutenção .....	4.13 – 4.14

### I

identificação do veículo .....	6.2
iluminação:	
exterior .....	1.41 – 1.42, 5.11 → 5.19
interior .....	3.14, 5.20 – 5.21
incidentes	
falhas de funcionamento .....	5.35 → 5.38
indicadores de controle .....	1.30 → 1.37
indicadores:	
seta .....	1.40

### L

lâmpadas	
substituição .....	5.11 → 5.21
lavadores de parabrisa .....	1.43, 4.6
lavagem .....	4.11 – 4.12
levantador de vidros .....	3.12 – 3.13
limitador de velocidade .....	2.16 → 2.18
limpador de parabrisa .....	1.43
palhetas .....	5.28
limpeza:	
interior do veículo .....	4.13 – 4.14
lugar do motorista .....	1.28 – 1.29
luz de teto .....	3.14
luzes:	
cruzamento .....	1.41, 5.11
de dia .....	1.41

## ÍNDICE ALFABÉTICO (3/4)

de freio .....	5.13 – 5.14
de seta .....	1.40, 5.11
luzes de:	
pisca-alerta .....	1.40

### M

macaco .....	5.2 – 5.3, 5.8
manutenção:	
carroceria .....	4.11 – 4.12
guarnições interiores .....	4.13 – 4.14
mecânica .....	4.3, 4.5, 4.10
marcha a ré	
troca de marcha .....	2.9
massas .....	6.6
meio ambiente .....	2.8
mensagens no painel .....	1.34 → 1.37
motor	
características .....	6.2, 6.5
mudança de velocidade .....	2.25 → 2.27

### N

navegação .....	3.28
níveis .....	4.3, 4.5 → 4.7
nível de óleo do motor .....	4.4
níveis:	
fluido de arrefecimento .....	4.6

### O

óleo do motor .....	4.3
---------------------	-----

### P

painel .....	1.30 → 1.33
painel de bordo .....	1.28 – 1.29
palheta do limpador de para-brisa .....	5.28
particularidades dos veículos a gasolina .....	2.4
partida .....	2.3

partida do motor .....	2.2 – 2.3
peças sobressalentes .....	6.8
pega-mão .....	3.15
perigo .....	1.40
peso .....	6.6
pintura	
manutenção .....	4.11 – 4.12
pisca .....	1.40, 5.11
pisca-piscas laterais .....	5.19
placas de identificação .....	6.2
pneus .....	4.8 – 4.9, 5.9 – 5.10
porta / tampa do porta-malas .....	3.23
porta-luvas .....	3.17
porta-malas .....	3.22
porta-objetos .....	3.17 → 3.19
portas .....	1.5 – 1.6, 1.8 – 1.9
portinhola de carga .....	3.25
pressão dos pneus .....	4.8 – 4.9, 5.10
proteção anticorrosão .....	4.11

### Q

qualidade de combustível .....	1.45
qualidade de óleo de motor .....	4.4
quebra-sol .....	3.15

### R

rack de teto	
barras de teto .....	3.27
rádio .....	3.28
reboque	
conserto .....	5.29 → 5.31
engate .....	5.32
regulador de velocidade .....	2.19 → 2.22
regulador/limitador de velocidade .....	2.16 → 2.22
regulagem da temperatura .....	3.7 → 3.10
regulagem do lugar do motorista .....	1.13 → 1.15

## ÍNDICE ALFABÉTICO (4/4)

regulagem dos bancos dianteiros.....	1.11
regulagem dos faróis.....	1.42
regulagens.....	3.17 → 3.19, 3.21
relógio.....	1.39
reservatório.....	1.45 → 1.47
fluido de arrefecimento.....	4.6
fluido de freio.....	4.5
lavadores de parabrisa.....	4.6
retenção de crianças.....	1.20, 1.22 → 1.27
retrovisores.....	1.38, 3.15
rodagem.....	2.2
rodas.....	5.7

### S

segurança de crianças.....	1.8 – 1.9, 1.20, 1.22 → 1.27
sensor de estacionamento.....	2.23 – 2.24
sinais luminosos.....	1.40
sinal de perigo.....	1.40
sinalização/iluminação.....	1.41 – 1.42
sistema de antibloqueio de frenagem: ABS.....	2.14 – 2.15
sistema de navegação.....	3.28
sistema de retenção das crianças.....	1.20, 1.22 → 1.27
substituição de lâmpadas.....	5.11 → 5.21

### T

tampa do porta-malas.....	3.23
tampa do tanque de combustível.....	1.45
tanque de combustível.....	1.45 → 1.47
telefone.....	3.28
transporte de crianças.....	1.20, 1.22 → 1.27
transporte de objetos no porta-malas.....	3.24
travamento automático das portas com o veículo em movimento.....	1.7
travamento das portas.....	1.4
troca de óleo.....	4.4

troca de roda.....	5.8
--------------------	-----

### V

vareta de nível de óleo do motor.....	4.3
ventilação ar condicionado.....	3.2 → 3.6, 3.11
ventilação.....	3.7 → 3.10
vidro traseiro desembaçamento.....	1.32
vidros.....	3.12 – 3.13
volante de direção regulagem.....	1.39









RENAULT S.A.S. SOCIÉTÉ PAR ACTIONS SIMPLIFIÉE AU CAPITAL DE 533 941 113 € / 13-15, QUAI LE GALLO  
92100 BOULOGNE-BILLANCOURT R.C.S. NANTERRE 780 129 987 — SIRET 780 129 987 03591 / TÉL. : 0810 40 50 60  
NU 1154-3 – 99 91 006 45R – 10/2015 – Edition brésilienne



9 9 9 1 0 0 6 4 5 R

5U