

# RENAULT E-TECH

Leitfaden



Februar 2023

# die Herausforderungen der Energiewende meistern



Renault ist seit 2010 ein Pionier und einer der Hauptakteure im Bereich der Elektromobilität in Europa. In einem sich schnell verändernden Umfeld will die Renault Gruppe mit dem Strategieplan Renaulution bis 2050 die Klimaneutralität erreichen.

- Neue europäische Vorschriften streben eine Reduktion der Schadstoffemissionen an, um Gesundheitsrisiken vorzubeugen.
- Die seit 2020 geltende EU-Norm CAFE (Corporate Average Fuel Economy) hat die Begrenzung der durchschnittlichen CO<sub>2</sub>-Emissionen von Neufahrzeugen zum Ziel, um dem Klimawandel entgegenzuwirken.

Aufgrund all dieser Änderungen passen die Hersteller ihre Fahrzeugpalette an, damit sie die Herausforderungen der Energiewende meistern können.

S. 03	E-Tech Modellpalette
S. 08	Technologie im Fokus
S. 12	Aufladung und Reichweite
S. 16	Services
S. 18	Betriebskosten
S. 20	Lebenszyklus von Batterien
S. 22	Vergleich

# E-Tech Modellpalette – Fahrzeuge für jeden Geschmack

Die Renault Gruppe treibt mit der E-Tech Modellpalette ihre Energiestrategie voran und bietet ihren Kunden eine grosse Auswahl an wettbewerbsfähigen, nachhaltigen und trendigen Fahrzeugen.

Ziel und Vision der Gruppe ist es, Elektromobilität für alle erschwinglich zu machen.

Zuerst wurden die meistverkauften Modelle mit der E-Tech Technologie ausgerüstet, neue Modelle der Marke werden gleich bei deren Lancierung damit angeboten.

Für die kommenden Jahre sind diverse neue Modelle geplant, um das Angebot an elektrifizierten Fahrzeugen noch weiter auszubauen.

Jeder Kunde hat unterschiedliche Erwartungen und Bedürfnisse.

Es gibt mehrere Faktoren, die man bei der Fahrzeugwahl in Betracht ziehen sollte:

- die Bereitschaft, seine Gewohnheiten und sein Verhalten für eine umweltfreundlichere Lebensweise zu ändern;
- die Notwendigkeit, Einschränkungen oder behördliche Vorgaben zu akzeptieren;
- die Möglichkeit, das Fahrzeug aufzuladen;
- die Kosten für die Anschaffung und/oder die Nutzung.

Dank der grossen Auswahl an Technologien bietet die E-Tech Modellpalette die Möglichkeit, das Fahrzeug und den Grad der Elektrifizierung den eigenen Vorlieben und Bedürfnissen entsprechen auszuwählen.





E-Tech Modellpalette

## E-Tech: Was bedeutet das?

Die E-Tech Modellpalette umfasst alle Renault Fahrzeuge, die über einen Motor verfügen, der elektrisches Fahren ermöglicht. Dazu gehören full hybrid Fahrzeuge (HEV), plug-in hybrid Fahrzeuge (PHEV) und Elektrofahrzeuge (EV).

Die E-Tech Technologie bietet Motoren für jedes Bedürfnis und vereint Fahrspass und Einsparungen im Betrieb.

### HEV, PHEV

Der full hybrid Antrieb und der plug-in hybrid Antrieb eignen sich für Kunden, die keine Kompromisse eingehen möchten:

- eine erhöhte Reaktivität beim Anfahren und kraftvolle Beschleunigung mit dem innovativen Multimode-Automatikgetriebe für echten Fahrspass;
- das Erlebnis elektrischen Fahrens im Alltag;
- eine verbesserte Motoreffizienz für eine Reduktion der CO<sub>2</sub>-Emissionen und des Treibstoffverbrauchs.

Siehe Details in der gegenüberliegenden Liste.

### EV

Hinsichtlich der Elektromotoren kann Renault auf mehr als 10 Jahre Erfahrung in der Konzeption, der Herstellung, im Verkauf und in der Wartung von Elektrofahrzeugen zurückblicken. Dieses Know-how macht es möglich, nun den neuen Renault Megane E-Tech 100% electric mit einer Technologie im Dienste des elektrischen Fahrvergnügens anbieten zu können. Der Antriebsstrang und die Batterie sind kompakt, effizient und leistungsstark, um dem Fahrzeug zu Dynamik und Reichweite zu verhelfen.

---

**Achtung: mild hybrid Motoren sind nicht Teil der E-Tech Modellpalette. Sie sind nämlich mit einem Startergenerator ausgestattet, der am Motor montiert und mit einer kleinen Lithium-Ionen-Batterie verbunden ist, was nur einen optimierten Betrieb des Verbrennungsmotors gewährleistet. Mit einer solchen Konfiguration kann man demzufolge zu keinem Zeitpunkt rein elektrisch fahren.**

	<b>E-Tech</b>			
	<b>mild hybrid 12 V</b>	<b>HEV (= hybrid electric vehicle)</b>	<b>PHEV (= plug-in hybrid electric vehicle)</b>	<b>EV (= electric vehicle)</b>
<b>Technologie</b>	1 Batterie + 1 Verbrennungsmotor + Startergenerator mit geringer Leistung	1 Antriebsbatterie + 2 Elektromotoren + 1 Verbrennungsmotor + 1 intelligentes Getriebe	1 Antriebsbatterie + 2 Elektromotoren + 1 Verbrennungsmotor + 1 intelligentes Getriebe	1 Antriebsbatterie + 1 Elektromotor + 1 Automatikgetriebe mit nur 1 Getriebebegang
<b>100% elektrisches Anfahren</b>	-	✓	✓	✓
<b>Energierückgewinnung</b>	✓	✓	✓	✓
<b>Unterstützung des Verbrennungsmotors durch Startergenerator</b>	✓	-	-	-
<b>aufladbar an herkömmlichem Hausanschluss oder an Ladestation</b>	-	-	✓	✓
<b>Fahrmodus B oder Bremssystem mit Energierückgewinnung mit mehreren Rekuperationsstufen</b>	-	✓	✓	✓
<b>Geschwindigkeit bei rein elektrischer Fahrt</b>	-	niedrige Geschwindigkeit	niedrige und hohe Geschwindigkeit	niedrige und hohe Geschwindigkeit
<b>Reichweite bei rein elektrischer Fahrt</b>	-	bis zu 5 Minuten	bis zu 50 km*	bis zu 470 km*
<b>elektrisches Fahren im Stadtverkehr</b>	-	bis zu 80% der Zeit dank Energierückgewinnung	bis zu 100% der Zeit, je nach Ladestand der Batterie	100% der Zeit
<b>Reduktion des Treibstoffverbrauchs</b>	bis zu 8%	bis zu 40%	bis zu 75%	100%
<b>CO<sub>2</sub>-Emissionen*</b>	< 143 g/km	110-120 g/km	< 35 g/km	0 g/km

\* Nach WLTP im gemischten Zyklus. WLTP: Worldwide harmonized Light vehicles Test Procedure.



E-Tech Modellpalette

# die elektrifizierten E-Tech Technologien

Renault bietet verschiedene Motoren, die alle eine Basis an Features und Leistungen gemeinsam haben, um allen Kundenbedürfnissen gerecht zu werden.



Dynamik und Reaktivität  
(sofort verfügbares Drehmoment)



grundsätzlich elektrisches Anfahren,  
elektrisches Fahrvergnügen



Automatikgetriebe mit Bremssystem  
mit Energierückgewinnung (siehe S. 11)



umweltfreundlichere Fahrzeuge beim  
Betrieb



schnelle Beschleunigung

## E-Tech full hybrid (HEV)

## E-Tech plug-in hybrid (PHEV)

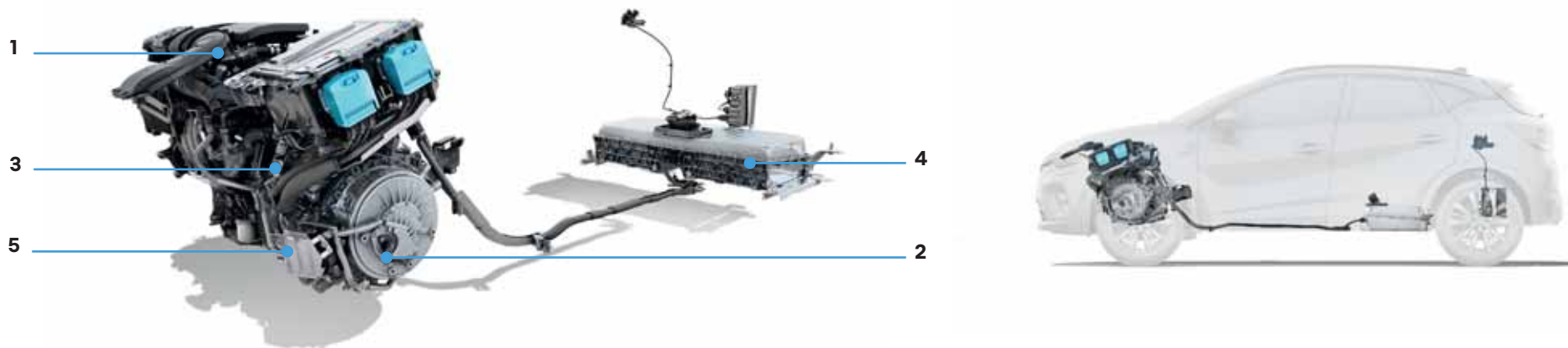
## E-Tech 100% electric (EV)

<b>Modelle</b>	Clio, Captur, Arkana, Austral	Captur	Twizy, Twingo, Zoe, Master, Megane, Kangoo Van
<b>Profil</b>	keine Änderung der Gewohnheiten, Treibstoffeinsparungen	vielseitig, Elektromobilität auf Wunsch	einfach und jederzeit elektrisch unterwegs
<b>Ausstattung</b>	<ul style="list-style-type: none"><li>• zwei Elektromotoren in Verbindung mit einem Verbrennungsmotor</li><li>• Batterie mit geringer Kapazität, um bis zu 5 Minuten rein elektrisch unterwegs zu sein, bis der Verbrennungsmotor übernimmt</li><li>• Batterie, die sich ausschliesslich während der Fahrt bei Verlangsamung und Bremsung auflädt, was in der Stadt ein elektrisches Fahren bis zu 80% der Zeit erlaubt</li></ul>	<ul style="list-style-type: none"><li>• zwei Elektromotoren in Verbindung mit einem Verbrennungsmotor</li><li>• Batterie mit mittlerer Kapazität, um auf Alltagsfahrten (bis zu 50 km) rein elektrisch unterwegs zu sein</li><li>• Möglichkeit, das Fahrzeug sowohl an einem herkömmlichen Hausanschluss als auch an einer öffentlichen Ladestation aufzuladen</li><li>• System der Energierückgewinnung für eine optimierte Reichweite</li></ul>	<ul style="list-style-type: none"><li>• ein Elektromotor</li><li>• Batterie mit grosser Kapazität, um auf Strecken von 100 bis 500 km rein elektrisch unterwegs zu sein</li><li>• Möglichkeit, das Fahrzeug gelegentlich sowohl an einem herkömmlichen Hausanschluss als auch an einer Schnellladestation aufzuladen</li><li>• System der Energierückgewinnung für eine optimierte Reichweite</li></ul>
<b>Vorzüge</b>	<ul style="list-style-type: none"><li>• Reduktion der Betriebskosten</li><li>• Entfall der Fahrzeugaufladung</li><li>• geringerer Verbrauch, bis zu 40% in der Stadt</li><li>• elektrisches Fahren bis zu 80% der Zeit in der Stadt</li><li>• sehr leise in Phasen rein elektrischen Fahrens</li></ul>	<ul style="list-style-type: none"><li>• Reduktion der Betriebskosten</li><li>• Vielseitigkeit</li><li>• elektrischer Antrieb auf allen Alltagsfahrten</li><li>• optimierter Treibstoffverbrauch auf Alltagsfahrten mit nur einer Aufladung pro Tag</li><li>• bis zu 50 km Reichweite mit einer Aufladung von etwa 4 h</li><li>• sehr leise in Phasen rein elektrischen Fahrens</li><li>• geringerer Verbrauch, bis zu 75% in der Stadt</li></ul>	<ul style="list-style-type: none"><li>• Reduktion der Betriebs- und Unterhaltskosten</li><li>• kein Lärm, kein Gestank, keine CO<sub>2</sub>-Emissionen</li><li>• Geschmeidigkeit und Leistung im Stadtverkehr</li><li>• Förderbeiträge beim Kauf, je nach Kanton und Gemeinde</li></ul>
<b>Zu beachten</b>	<ul style="list-style-type: none"><li>• sehr wenig elektrisches Fahren auf langen Strecken möglich</li><li>• geringe Reichweite bei rein elektrischer Fahrt</li><li>• begrenzte Geschwindigkeit bei rein elektrischer Fahrt</li></ul>	<ul style="list-style-type: none"><li>• 100% elektrisches Fahren auf langen Strecken unmöglich</li><li>• Mehrkosten beim Fahrzeugkauf im Vergleich zum HEV</li><li>• grosses zusätzliches Gewicht, das den Verbrauch bei entladener Batterie beeinflusst</li><li>• Notwendigkeit täglichen Aufladens, um einen erheblichen Mehrverbrauch bei entladener Batterie zu vermeiden</li></ul>	<ul style="list-style-type: none"><li>• geringere Reichweite bei erhöhter Geschwindigkeit (Autobahn)</li><li>• Notwendigkeit der Routenplanung, um die Aufladung an einer Schnellladestation sicherzustellen (Autobahn)</li><li>• höherer Preis beim Fahrzeugkauf</li></ul>

# E-Tech full hybrid und plug-in hybrid

## Wie funktioniert das?

Die fünf wichtigsten Motorteile eines full hybrids oder eines plug-in hybrids sorgen dafür, dass sich die Fahrzeuge für jeden Einsatzzweck der Kunden eignen. Diese Hybridtechnologie, für die wir über 150 Patente angemeldet haben, verschafft den Fahrzeugen Dynamik und Leistungsstärke. Die sogenannte Seriell-Parallel-Hybrid-Architektur kombiniert zwei Elektromotoren sowie einen Benzinmotor und koppelt diese mit einem kupplungslosen intelligenten Multimode-Getriebe. Diese Technologie bedeutet grosses Beschleunigungspotenzial, Spritzigkeit in Beschleunigungsphasen und eine Reduktion der CO<sub>2</sub>-Emissionen und des Treibstoffverbrauchs.



## full hybrid und plug-in hybrid Fahrzeuge

### 1 - Benzinmotor

Ein Benzinmotor, der speziell entwickelt wurde, um den Treibstoffverbrauch und die CO<sub>2</sub>-Emissionen zu reduzieren. Mit einem Partikelfilter versehen, verbindet er Sparsamkeit, Effizienz und Leistungsstärke.

### 2 - Elektromotor

Ein Elektromotor, der Hauptelektromotor, der für das Anfahren des Fahrzeugs zuständig ist, es rein elektrisch fahren lässt, die Räder antreibt und die Aufladung der Batterie mittels kinetischer Energie ermöglicht.

### 3 - Sekundärelektromotor

Ein Sekundärelektromotor, der als Anlasser und Hochspannungsgenerator für die Batterie fungiert. Er dient auch als Stabilisator bei Gangwechseln, damit Rucken und Vibrationen vermieden werden.

### 4 - Antriebsbatterie

Eine Batterie, die jene Energie speichert, die fürs Fahren notwendig ist, und somit die Reichweite des Fahrzeugs im Elektromodus sicherstellt.

### 5 - intelligentes Multimode-Getriebe

In Kombination mit dem Energiemanagementsystem, das aus unserer Erfahrung mit dem F1® Alpine Team stammt, bietet dieses revolutionäre Getriebe optimale Leistung. Es verfügt insgesamt über 16 Modi: 3 Modi fürs elektrische Fahren und 6 Modi fürs Fahren mit Verbrennungsmotor. Sie können auch gleichzeitig im Einsatz sein.



# Batterieaufladung

## HEV

**Die Batterie von einfachen full hybrid Fahrzeugen** lädt sich nur während der Fahrt mittels kinetischer Energie auf. Solche Fahrzeuge brauchen nicht an eine Stromquelle angeschlossen zu werden, da sie über ein System zur Rückgewinnung von Energie beim Bremsen und Verlangsamen verfügen. Das reicht für eine komplette Aufladung der Batterie.

## PHEV

**Die Batterie von plug-in hybrid Fahrzeugen** wird grundsätzlich durch Anschliessen an eine Stromquelle aufgeladen, gewinnt aber auch während der Fahrt Energie hinzu (etwa 10% der möglichen Aufladung). Plug-in hybrid Fahrzeuge besitzen eine zusätzliche Ladeklappe, hinter der man das Fahrzeug zur Aufladung der Batterie anschliessen kann.

## der Energiezyklus

### 100% elektrisches Fahren

Allein der Elektromotor treibt die Räder an, Treibstoff wird keiner verbraucht.



### Verzögerung, Bremsung

Die Elektromotoren laden mittels kinetischer Energie die Batterie auf, das Fahrzeug gewinnt so Reichweite hinzu.



### unterstütztes Fahren und starke Beschleunigungen

Der Verbrennungsmotor und die Elektromotoren sind gleichzeitig im Einsatz, die Fahrt ist dynamisch.



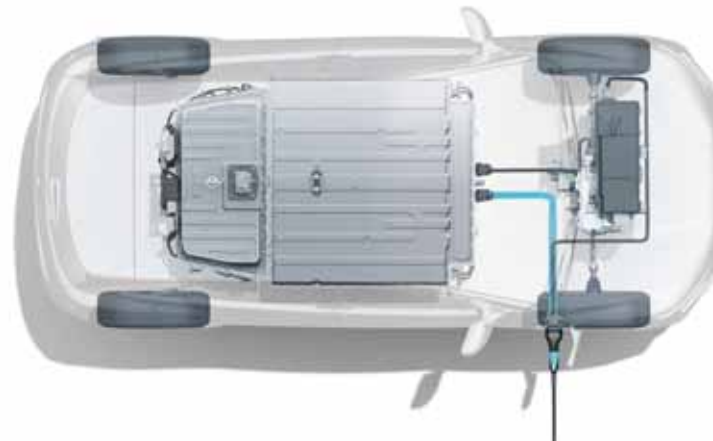
### stabilisierte Geschwindigkeit

Der Verbrennungsmotor läuft im Optimalbereich, um die Räder anzutreiben und die Batterie aufzuladen. Der Treibstoffverbrauch ist optimiert, die Energie wird gespeichert.



# E-Tech 100% electric

Mit dieser Technologie sind Sie nicht mehr von fossilem Treibstoff abhängig. Ausserdem können Sie Ihr Fahrzeug bei sich zu Hause, bei der Arbeit oder an einer der 250 000 in Europa verfügbaren Ladestationen aufladen. An Bord eines komplett elektrisch betriebenen Fahrzeugs kommen Sie in den Genuss einer reaktiven, geschmeidigen und leisen Fahrweise, da der Motor weder Gestank oder Schadstoffe noch CO<sub>2</sub> produziert. Ausserdem ist diese Technologie einfacher konzipiert und bedeutet verbesserte Langlebigkeit für die einzelnen Komponenten.



## 1 - der Antriebsstrang

Baugruppe bestehend aus einem Motor (unterer Teil), einem Leistungselektronik-Block (oberer Teil) und einem integrierten Ladegerät mit variabler Leistung. Um den Antrieb des Fahrzeugs zu gewährleisten, wandelt der Antriebsstrang die elektrische Energie in mechanische Energie, welche über das Reduktionsgetriebe (Automatikgetriebe mit nur einem Gang) an die Räder weitergegeben wird.

## 2 - die Batterie

Sie übernimmt die gleiche Funktion wie ein Treibstofftank bei einem Fahrzeug mit Verbrennungsmotor und ist unter dem Fahrzeugboden angesiedelt.

Sie speichert jene Energie, die fürs Fahren notwendig ist, stellt die Reichweite sicher und lädt sich auf, wenn das Fahrzeug an einer Ladestation angeschlossen wird. Entsprechend benötigt das Fahrzeug keinerlei fossilen Treibstoff.

Beim neuen Renault Megane E-Tech 100% electric ist die Batterie in eine spezifische Plattform integriert, damit das Platzangebot im Innenraum nicht beeinträchtigt wird. Bei rein elektrisch betriebenen Fahrzeugen werden Batterien mit unterschiedlicher Kapazität (kWh) angeboten, welche einen direkten Einfluss auf die Reichweite hat.

# Fahrmodus B oder Bremssystem mit Energierückgewinnung: Wie funktioniert das?

Die gesamte E-Tech Modellpalette verfügt über ein Bremssystem mit verschiedenen Rekuperationsstufen, was bei manchen Fahrzeugen unter dem Fahrmodus B zusammengefasst wird. Jedes Mal, wenn Sie den Fuss vom Gaspedal nehmen oder aufs Bremspedal drücken, wird ein Teil der kinetischen Energie zurückgewonnen und in Strom verwandelt. Diese Energie wird direkt in die Batterie gespeist.

Der Fahrer hat die Wahl, ob er die Rekuperationsstufe des Bremssystems mit Energierückgewinnung verändern und somit die Motorbremsung verstärken möchte oder nicht. Das hilft, den Batterieladestand auf Alltagsfahrten zu schonen. Dieser Fahrmodus steigert den Fahrkomfort, indem Sie nur noch ein Pedal bedienen müssen, und reduziert den Verschleiss der Bremsbeläge, was zu Einsparungen bei der Wartung führt.

Der neue Renault Megane E-Tech 100% electric beispielsweise bietet 4 unterschiedliche Rekuperationsstufen, um sich an Ihren Fahrstil anzupassen.







# Ladeleistung und Reichweite nach Modell



Fahrzeugmodell	E-Tech 100% electric (EV)						E-Tech plug-in hybrid (PHEV)
	Twizy	Twingo	Zoe	Megane	Kangoo Van	Master	Captur
<b>Batteriekapazität</b>	6 kWh	22 kWh	52 kWh	60 kWh	45 kWh	52 kWh	10.4 kWh
<b>Motorleistung</b>	17 PS	81 PS	135 PS	130/220 PS	122 PS	76 PS	160 PS
<b>Reichweite bis zu*</b>	<b>90 km</b>	<b>190 km</b>	<b>385 km</b>	<b>470 km</b>	<b>300 km</b>	<b>204 km</b>	<b>50 km</b>
<b>beschleunigte Aufladung AC (Wechselstrom)</b>	3.7kW	22kW	22kW	22kW	22kW	3.7kW	3.7kW
<b>Schnellladung DC (Gleichstrom)</b>	nicht verfügbar	nicht verfügbar	50 kW	130kW	80kW	22kW	nicht verfügbar

\* Nach WLTP im gemischten Zyklus. WLTP: Worldwide harmonized Light vehicles Test Procedure.

# Faktoren, die die Reichweite beeinflussen



## die Geschwindigkeit und der Fahrstil

Mit einem umweltbewussten Fahrstil können Sie die Reichweite Ihres Fahrzeugs verbessern. Ein zu dynamischer oder unangepasster Fahrstil kann die Reichweite Ihres Fahrzeugs tatsächlich schnell verringern.



## die Topografie und die Fahrbedingungen

Je nach zurückgelegtem Höhenunterschied (Steigungen, Abfahrten ...) kann die Reichweite Ihres Fahrzeugs stark variieren.

Der Fahrmodus B gewinnt kinetische Energie bei Abfahrten und bei Bremsvorgängen zurück, was sich vorteilhaft bemerkbar macht. Im Gegenzug muss man bei Steigungen aufpassen, da solche Fahrten auf den Ladestand der Batterie Einfluss haben werden.



## Klimatische Bedingungen

Bei grosser Hitze und klirrender Kälte kann die Reichweite variieren.

Die Benutzung der Heiz- bzw. Kühlfunktion bei starken Temperaturunterschieden verbraucht sehr viel Energie und beeinträchtigt die Reichweite.



## die Fahrzeugbeladung

Dank der neuen Fahrzeugkonzeption kann der neue Renault Megane E-Tech 100% electric auch Lasten ziehen. Je schwerer Ihr Fahrzeug ist und je stärker es beladen wird, desto mehr Energie wird verbraucht und dadurch die Reichweite Ihres Fahrzeugs reduziert.



## REICHWEITE OPTIMIEREN!

Die Fahrzeuge verfügen über ein variables Bremssystem mit Energierückgewinnung (oder den Fahrmodus B) und vernetzte Services. **All diese Features optimieren die Funktionsweise Ihres Fahrzeugs.**

**Dies sind echte Trümpfe für die Optimierung des Verbrauchs und der Reichweite Ihres Fahrzeugs.**





Aufladung und Reichweite

## Ladestationen mit Wechsel-(AC) oder Gleichstrom (DC)

Es gibt zwei Arten von Strom:

Wechselstrom (AC) wird am häufigsten verwendet, ist einfach zu transportieren sowie umzuwandeln und verzeichnet geringe Verluste. Diese Art von Strom kommt bei Standardlösungen wie herkömmlichen Hausanschlüssen und Hausladestationen sowie öffentlichen Ladestationen zum Einsatz.

Gleichstrom (DC) ermöglicht eine Schnellladung und ist bei entsprechenden Schnellladestationen verfügbar. Zurzeit sind sie hauptsächlich entlang von Autobahnen anzutreffen. Bei solchen Ladestationen kann man in nur 30 Minuten 80% der Batterieladung hinzugewinnen. Es ist wichtig zu wissen, dass Batterien mit Gleichstrom funktionieren.

Das Ladegerät des Fahrzeugs wandelt Wechselstrom in Gleichstrom um. Ladeleistungen von 50 kWh oder mehr sind nur mit Gleichstrom verfügbar, weshalb zu Hause oder bei der Arbeit keine Schnellladung möglich ist. Dies beeinflusst somit die Ladezeit.

## die Ladezeit des Fahrzeugs

Die Ladezeit des Fahrzeugs hängt vom Bauteil mit der niedrigsten Leistung in der Stromversorgungskette ab.

Drei Komponenten können die Leistung des Gesamtsystems begrenzen:

- die Leistung der integrierten Ladeinheit;
- die Leistung der Ladestation;
- die maximale Strommenge, für die das Ladekabel ausgelegt ist.

Ausserdem ist die Ladezeit nicht linear. Wenn der Ladestand der Batterie zwischen 15% und 80% liegt, ist die Ladegeschwindigkeit am höchsten.

Sobald 80% erreicht sind, verlangsamt sich die Ladegeschwindigkeit.

An einer Schnellladestation braucht man deshalb für eine Aufladung von 80% bis 100% fast gleich viel Zeit wie für eine Aufladung von 15% bis 80%.




Zudem hängen die maximale Ladeleistung und die Ladezeit von den aktuellen Wetterverhältnissen ab.



### Wo findet man Ladestationen?

Die vernetzten Services im Fahrzeug und in der App **My Renault** zeigen die nächstgelegenen öffentlichen Ladestationen an. Die App liefert auch Infos zur Verfügbarkeit der Ladestationen.

### Megane E-Tech 100% electric

Typ der Installation	Ladeleistung <sup>(2)</sup>	zu verwendendes Kabel		Ladezeit <sup>(2)</sup> mit 60-kWh-Batterie			
				für 50 km	für 250 km	für 450 km	für 470 km <sup>(3)</sup>
<b>herkömmlicher Hausanschluss<sup>(1)</sup></b>	2.3 kW	Mode-2-Kabel als Zubehör erhältlich		3 h 20	17h	30 h 30	30 h 30
<b>Ladestation</b>	22 kW	Mode-3-Kabel beim Autokauf mitgeliefert		20 min	1 h 30	3 h 15	3 h 15
<b>öffentliche Schnellladestation</b>	130 kW	an Ladesäule installiertes Kabel		7 min	25 min	1 h 15	1 h 15

<sup>(1)</sup> nur für eine gelegentliche Nutzung gedacht

<sup>(2)</sup> Die maximalen Ladeleistungen und die Ladezeiten beziehen sich auf moderate Wetterbedingungen (20 °C).

<sup>(3)</sup> bei der Version evolution ER

# verfügbare Angebote auf E-Tech



## serienmäßige Services für full hybrid und plug-in hybrid Fahrzeuge

die App E-Nav oder vorausschauendes Hybrid-Fahren\*

Die E-Tech Technologie beinhaltet die Funktion vorausschauendes Hybrid-Fahren, die den Ladestand der Batterie je nach Zielort optimiert. Indem man die Route im GPS programmiert, weiss das Fahrzeug genau, zu welchem Zeitpunkt eine Stadt durchquert wird oder eine besondere Topografie vorliegt und kann entsprechend vorbereiten, wann mit Verbrennungsmotor, wann mit Hybridantrieb oder wann rein elektrisch gefahren werden sollte. So verbessern Sie den Treibstoffverbrauch, die Reichweite und die Leistung Ihres Fahrzeugs.

der Fahrmodus E-Save

Mit dem Fahrmodus E-Save sparen Sie mindestens 40% an Reichweite, die Sie dann nutzen können, wenn Sie sie wirklich brauchen.



\* verfügbar bei der Lancierung des neuen Renault Austral E-Tech full hybrid

## serienmäßige Services für Elektrofahrzeuge und plug-in hybrid Fahrzeuge

Vorkühl-/Vorheizfunktion des Innenraums

Heizen Sie den Innenraum im Winter vor und starten Sie die Klimatisierung dank der Vorkühl-/Vorheizfunktion via Easy Link und im openR Link oder aus der Ferne in der App My Renault, während Ihr Fahrzeug aufgeladen wird. Für einen Start in den Tag mit maximaler Reichweite und einem optimal klimatisierten Innenraum.



Planung der Aufladung

Planen Sie die Aufladung Ihres Fahrzeugs für einen bestimmten Zeitpunkt, um von Niedertarifen zu profitieren oder damit Ihr Fahrzeug rechtzeitig aufgeladen ist, beispielsweise wenn Sie morgens zur Arbeit fahren.



Kontrolle der Aufladung

Prüfen Sie aus der Ferne, ob Ihr Fahrzeug noch auflädt oder der Ladevorgang bereits abgeschlossen ist.



Elektrofahrzeuge und plug-in hybrid Fahrzeuge machen Ihnen das Leben leichter und angenehmer – innen wie aussen. Die aufladbaren Fahrzeuge der E-Tech Modellpalette beinhalten diverse Funktionen, die eine Optimierung der Fahrweise und der Reichweite ermöglichen.



## serienmässige Services für Elektrofahrzeuge

### Energy Assistance

Unterstützung und Pannenhilfe vor Ort bei einer Strompanne oder bei Problemen an einer öffentlichen Ladestation.



### in Google Maps integrierter Routenplaner\*

Planung und Optimierung der Route dank Hinweisen zu verfügbaren Ladestationen.



## optionale Services für Elektrofahrzeuge

### Mobilize Batterie-zertifikat

Kostenpflichtiger Service, um den Verkauf von Elektro-Occasionsfahrzeugen zu erleichtern. In der App My Renault können Sie direkt auf dem Smartphone oder im Internet ein Zertifikat mit einer Gültigkeit von drei Monaten für die Funktionstüchtigkeit Ihrer Antriebsbatterie (Verhältnis tatsächliche/ursprüngliche Kapazität, Kilometerleistung etc.) ausstellen.



### Mobilize Charge Pass

Dieser Service gibt Ihnen Zugang zum grössten Ladenetz Europas (etwa 250 000 Ladestationen). Sie können direkt in Ihrer App die Ladestation orten und in Echtzeit Ihre Verfügbarkeit prüfen. Mit nur einer Karte profitieren Sie von speziellen Tarifen und einer einfachen Bezahlung der durchgeführten Ladevorgänge.

\* nur für den neuen Renault Megane E-Tech 100% electric verfügbar



## Betriebskosten

# elektrisch fahren und dabei sparen

Die E-Tech Modellpalette mit ihrer grossen Motorenauswahl ist für zahlreiche Nutzungsarten geeignet und ermöglicht deutliche Einsparungen im Alltag beim Treibstoff und bei der Wartung.

## Wartung von Elektrofahrzeugen



Profitieren Sie von Einsparungen im Rahmen von 40% in den ersten drei Jahren im Vergleich zu einem Fahrzeug der gleichen Kategorie mit Verbrennungsmotor. Dieser Unterschied wird im Laufe der Zeit, in der man das Fahrzeug nutzt, dank der Verschleisskostenreduktion weiter steigen.

- ca. 30% weniger Verschleiss des Bremssystems
- keine Auspuff- und Turboanlage
- kein Einspritzsystem
- keine Kupplung
- kein Anlasser oder Alternator

**Geschätzte monatliche Einsparungen dank E-Tech Technologie  
(Basis: 20 000 km/Jahr)**

Nachfolgend ist eine Schätzung der Treibstoffeinsparungen für drei Fahrzeugkategorien aufgelistet. Wir vergleichen verschiedene E-Tech Motoren mit vergleichbaren Verbrennungsmotoren auf den wichtigsten europäischen Märkten. Die Berechnungen wurden auf der Basis einer

Laufleistung von 20 000 km pro Jahr durchgeführt, der Verbrauch ist in l/100 km oder in kWh/100 km angegeben und für einen geschätzten Energiepreis wie im Januar 2023. Dabei handelt es sich um Einsparungen nach dem Kauf und entsprechend werden länderspezifische Prämien und Fördermittel nicht berücksichtigt.

		Clio E-Tech full hybrid		Captur E-Tech plug-in hybrid		Megane E- Tech 100% electric	
<b>Verbrauch</b>		4.9 l/100 km	6.0 l/100 km	1.4 l/100 km	6.3 l/100 km	—	6.2 l/100 km
		—	—	13.5 kWh/100km	—	17.3 kWh/100 km	—
<b>Schweiz</b>	1.80 CHF/l 0.27 CHF/kWh	-33 CHF/Monat		-86 CHF/Monat		-108 CHF/Monat	
<b>Deutschland</b>	1.78 €/l 0.49 €/kWh	-33 €/Monat		-37 €/Monat		-43 €/Monat	
<b>Spanien</b>	1.65 €/l 0.34 €/kWh	-30 €/Monat		-58 €/Monat		-72 €/Monat	
<b>Frankreich</b>	1.88 €/l 0.20 €/kWh	-34 €/Monat		-109 €/Monat		-137 €/Monat	
<b>Italien</b>	1.85 €/l 0.43 €/kWh	-34 €/Monat		-54 €/Monat		-67 €/Monat	

**Erinnerung an die Hauptfaktoren für die Gesamtkosten, allgemein auch TCO (total cost of ownership) genannt**

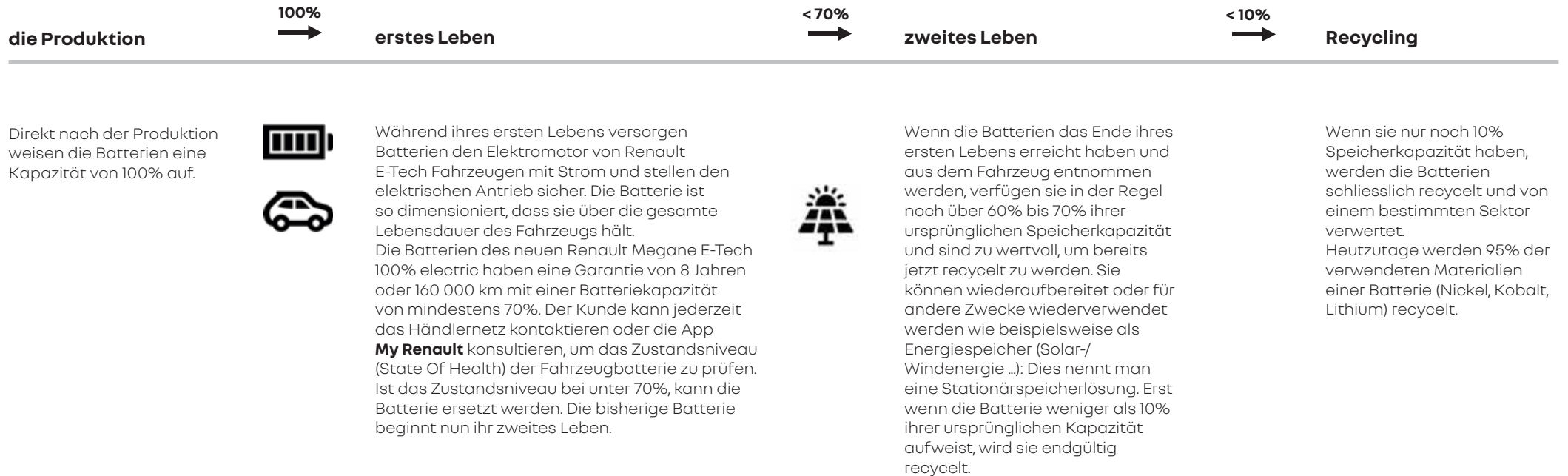
Die TCO von full hybrid Fahrzeugen hängen vom Nutzungsprofil ab.

Die TCO von plug-in hybrid Fahrzeugen hängen von den steuerlichen Anreizen des Landes und der Nutzung im reinen Elektrobetrieb ab.

Die TCO von Elektrofahrzeugen hängen von den steuerlichen Anreizen des Landes und vom Preis pro kWh ab.



# entdecken Sie den Lebenszyklus von Renault Batterien



**Nach ihrer Verwendung in Renault Fahrzeugen bekommen die Batterien ein zweites Leben, bevor sie recycelt werden. Diese verschiedenen Lebensabschnitte der Batterie sind Teil des Refactory-Projekts in Flins und Sevilla, wo die ersten Werke stehen, die sich der Kreislaufwirtschaft verschrieben haben und 2021 offiziell eröffnet wurden.**

# unsere elektrifizierten Modelle im Mittelpunkt

Renault bietet eine grosse Vielfalt an elektrifizierten Modellen – vom full hybrid Fahrzeug über das plug-in hybrid Fahrzeug bis hin zum Elektrofahrzeug. Suchen Sie nach Ihren individuellen Bedürfnissen das Passende für sich aus.

Eigenschaften	full hybrid			plug-in hybrid	
	Clio E-Tech full hybrid	Captur E-Tech full hybrid	Arkana E-Tech full hybrid	Austral E-Tech full hybrid	Captur E-Tech plug-in hybrid
Leistung (kW/PS)	105/143	105/143	69/94	147/200	117/160
maximales Drehmoment (Nm)	205	149	148	205	205
0-100 km/h (s)	9,9	9,9	10,8	8,4	10,1
CO <sub>2</sub> -Emissionen (g/km)	96-111	109-116	109-113	105-113	29-33
Verbrauch (l/100 km)	4,3-4,9	4,9-5,2	4,8-5,0	4,5-5,0	1,3-6,3
Verbrauch (kWh/100 km)	-	-	-	-	13,5
100% elektrisches Fahren in der Stadt	bis zu 80% der Zeit	bis zu 80% der Zeit	bis zu 80% der Zeit	bis zu 80% der Zeit	bis zu 100% der Zeit
Ø Wendekreis zwischen Trottoirs (m)	10,42	11,1	11,2	10,1*	11,1
Batteriekapazität (kWh)	-	-	-	-	9,8
Reichweite bei 100% elektrischem Fahren (km)	-	-	-	-	47

\* mit optionaler Allradlenkung 4Control

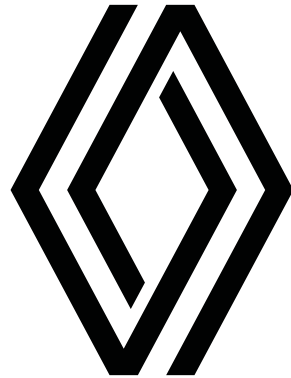


	100% elektrisch		
	Twingo E-Tech 100% electric	Zoe E-Tech 100% electric	Megane E-Tech 100% electric
	60/81	100/135	160/218
	160	245	300
	12.9	9.5	7.4
	0	0	0
	-	-	-
	16.5	20	17.3
	100% der Zeit	100% der Zeit	100% der Zeit
	8.6	10.56	10.4
	22	52	60
	190	385	450









**Renault**

Publicis - crédits photo : P. Johall, Recom, © Renault Marketing 3D-Commerce, Pagécran - 1572 - Februar 2023  
RENAULT SUISSE SA behält sich das Recht vor, ohne vorherige Benachrichtigung die Modelle und deren technische Daten, Ausstattungen und Zubehöre abzuändern.

renault.ch