

NEUER
RENAULT
TRAFIC SPACENOMAD



unbeschwertes Reisevergnügen

Entdecken Sie an Bord des neuen Renault Trafic SpaceNomad neue Horizonte. Als idealer Reisebegleiter verbindet dieser Campervan die Vorteile eines Freizeitfahrzeugs mit dem Komfort eines Alltagsautos. Er ist in zwei Längen erhältlich und bietet 5 Sitzplätze bei modernster Ausstattung hinsichtlich Sicherheit, Wohlbefinden und Konnektivität. Egal wann und wohin – der neue Renault Trafic SpaceNomad bringt Sie überallhin.





1. in ein Bett (124 x 185 cm) verwandelbare Rücksitzbank
2. drehbare Vordersitze, 49-l-Kühlschrank, Gaskocher mit zwei Flammen, kombiniert mit Spülbecken und Wasserhahn
3. viel flexibler Stauraum dank der verschiebbaren Rücksitzbank



Überall zu Hause



Unterwegs und doch ein bisschen zu Hause. Drehen Sie einfach die Vordersitze um, stellen Sie den mobilen Tisch auf und lassen Sie den Blick in die Ferne schweifen. Die grosse Markise schützt Sie vor zu viel Sonne, der Innenraum ist für optimalen Komfort geräumig gestaltet. Der Küchenbereich ist mit einem Gaskocher mit zwei Flammen, einem Spülbecken und einem Kühlschrank mit 49 Liter Fassungsvermögen ausgestattet und lädt Sie geradezu ein, schöne Momente mit Ihren Mitreisenden zu verbringen. Abends lässt sich Ihr Campervan in ein gemütliches Studio umfunktionieren. Die in ein Bett (124 x 185 cm) verwandelbare verschiebbare Rücksitzbank und das Schlafdach mit Bett (120 x 190 cm) bieten komfortable Schlafplätze für 4 Personen. Dank der zahlreichen Ablagen (bis zu 250 l Fassungsvermögen) haben Sie alles, was Sie brauchen, stets zur Hand. Abenteuerlust, mobiler Lebensstil – los geht's auf Entdeckungstour!

Ausstattungs niveaus



Equilibre*



Iconic*

* Bitte konsultieren Sie die Preisliste für Informationen zu den Ausstattungen.

Karosseriefarben



Gris Urban⁽¹⁾



Blanc Glacé⁽¹⁾



Gris Highland⁽²⁾



Gris Comète⁽²⁾



Noir Midnight⁽²⁾



Rouge Carmin⁽²⁾

⁽¹⁾ Mattlackierung
⁽²⁾ Metalllackierung
Die Abbildungen sind nicht verbindlich.

Motoren

	Blue dCi 150	Blue dCi 150 EDC6	Blue dCi 170 EDC6
Hubraum(cm ³)/Anzahl Zylinder/Ventile	1997/4/16	1997/4/16	1997/4/16
maximale Leistung in kW CEE (PS) bei U/min	110 (150) bei 3 500	110 (150) bei 3 500	125 (170) bei 3 500
maximales Drehmoment in Nm CEE bei U/min	350 bei 1500	350 bei 1500	380 bei 1500
Art der Einspritzung		Common Rail	
Treibstoff und Tankinhalt (l)		Diesel – 80	
Tankinhalt AdBlue® ⁽¹⁾ (l)		24.7	
Abgasnorm		Euro 6d-full	
Abgasnachbehandlung		Katalysator/Partikelfilter/AdBlue®-Tank ⁽¹⁾	
Getriebeart	manuelles Getriebe	Doppelkupplungs-Automatikgetriebe EDC	Doppelkupplungs-Automatikgetriebe EDC
Anzahl Gänge	6	6	6
Wartungsintervall		bis 40 000 km/2 Jahre ⁽²⁾	
Leistung			
Höchstgeschwindigkeit (km/h)	178	179	180
0-100 km/h (s)	11.8	10.9	10.0
Verbrauchs- und Emissionswerte⁽³⁾			
Homologationsverfahren		WLTP ⁽⁴⁾	
Lenkung			
Wendekreis zwischen Trottoirs (m)		kurzer Radstand: 11.84 – langer Radstand: 13.17	
Wendekreis zwischen Mauern (m)		kurzer Radstand: 12.8 – langer Radstand: 14.3	
Bremung			
ABS mit Bremsassistent, el. Bremskraftverteilung/ adaptives ESC mit ASR		serienmässig	
vorne: belüftete Scheibenbremsen – hinten: unbelüftete Scheibenbremsen Ø/Dicke (mm)		296/28 – 280/12	
Bereifung			
Reifen-/Radgrösse	serienmässig: 205/65 R16 optional erhältlich: 215/60 R17	serienmässig: 215/65 R16 optional erhältlich: 215/60 R17	serienmässig: 215/60 R17

⁽¹⁾ Homologation noch ausstehend. Der tatsächliche Verbrauch an Treibstoff und AdBlue® hängt von den realen Betriebsbedingungen, von der Ausstattung, vom Fahrstil des Fahrers sowie von der Beladung ab.

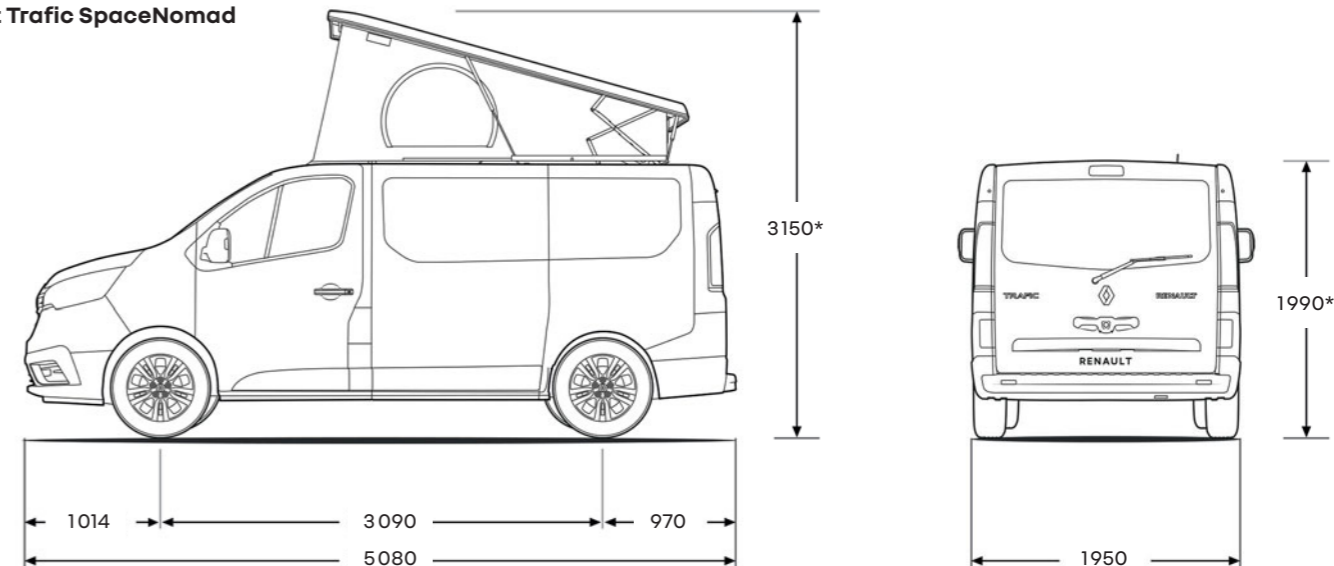
⁽²⁾ Ein Motor verbraucht Öl, um bewegliche Teile zu schmieren und zu kühlen. Es ist normal, zwischen zwei Ölwechseln einmal oder öfter Öl nachzufüllen.

⁽³⁾ Der Treibstoffverbrauch wird, wie auch die CO₂-Emissionen, mittels eines reglementierten Standardverfahrens ermittelt. Dieses wird von allen Herstellern eingesetzt und ermöglicht einen aussagekräftigen Vergleich zwischen den Fahrzeugen verschiedener Marken.

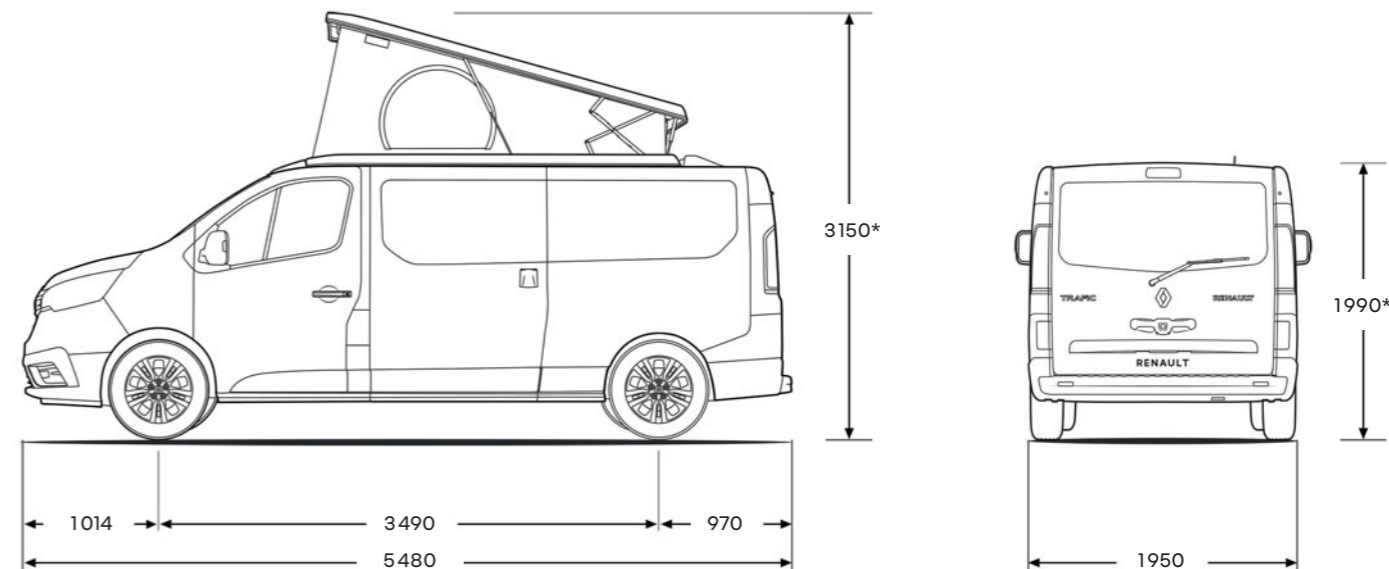
⁽⁴⁾ WLTP (Worldwide harmonized Light vehicles Test Procedure): Dieses neue Prüfverfahren ergibt Testergebnisse, die den tatsächlichen Bedingungen im Alltag näherkommen als jene mit dem NEFZ-Prüfzyklus.

Abmessungen

neuer Renault Traffic SpaceNomad



neuer Renault Grand Traffic SpaceNomad



Abmessungen in mm
* Die Höhen können je nach Ausstattung variieren.



Noch mehr neuer Renault Traffic SpaceNomad gibt es auf www.renault.ch

Es wurde alles darangesetzt, dass der Inhalt dieser Publikation bei Erstellung präzise und aktuell ist. Dieses Dokument wurde auf der Basis von Prototypen und Vorserienfahrzeugen realisiert. Im Rahmen der ständigen Verbesserung der Produkte behält sich Renault das Recht vor, jederzeit Änderungen bei den abgebildeten und beschriebenen Modellen vorzunehmen. Diese Änderungen werden dem Renault Händlernetz sofort mitgeteilt. Je nach Land können die kommerzialisierten Versionen unterschiedlich und gewisse Ausstattungsmerkmale nicht erhältlich sein (serienmässig, als Option oder Zubehör). Nehmen Sie bitte mit Ihrem lokalen Händler Kontakt auf oder konsultieren Sie die aktuellen Preislisten, um die neuesten Informationen zu erhalten. Aufgrund technischer Einschränkungen können die reproduzierten Farben der Karosserie oder der Innenausstattung in der vorliegenden Publikation von den echten leicht abweichen. Alle Rechte vorbehalten. Die Reproduktion in irgendeiner Form und durch irgendein Medium, sei es von einem Teil oder der ganzen vorliegenden Publikation, ist ohne die ausdrückliche, schriftliche Bewilligung von Renault verboten.

Publicis – crédits photo : Vincent Perraud, © Renault Marketing 3D-Commerce, Pagécran – 1340 – Juli 2022

RENAULT SUISSE SA behält sich das Recht vor, ohne vorherige Benachrichtigung die Modelle und deren technische Daten, Ausstattungen und Zubehöre abzuändern.

Renault empfiehlt  Castrol

    renault.com