

NOUVEAU
RENAULT
TRAFIC SPACENOMAD



voyager l'esprit libre

Partez à la rencontre d'autres horizons à bord du nouveau Renault Trafic SpaceNomad. Compagnon idéal de vos voyages, ce camper-van allie les avantages d'un véhicule de loisirs au confort d'utilisation d'une voiture du quotidien. Disponible en deux longueurs, il offre 5 places assises dans des conditions de sécurité, de bien-être et de connectivité les plus actuelles. Peu importe la destination, nouveau Renault Trafic SpaceNomad vous emmène où vous voulez, quand vous voulez...





1. banquette arrière transformable en lit (124x185 cm)
2. sièges avant pivotants; réfrigérateur de 49 litres; réchaud deux feux combiné à l'évier avec robinet intégré
3. large volume de coffre modulable grâce à la banquette arrière coulissante



partout chez vous



Comme si vous étiez chez vous partout. Il suffit de faire pivoter les sièges avant, d'installer la table nomade et de laisser porter son regard au loin. Le grand store banne vous abrite des ardeurs du soleil, l'intérieur est généreux pour un confort optimal. La partie cuisine, équipée d'un réchaud deux feux, d'un évier et d'un réfrigérateur 49 litres, vous invite à partager de bons moments. Le soir venu, vous transformerez votre van en studio douillet : la banquette arrière coulissante convertible en lit (124 x 185 cm) et le couchage de toit (120 x 190 cm) accueillent confortablement 4 personnes; quant aux nombreux rangements disponibles (jusqu'à 250 l), ils permettent d'avoir sous la main tout ce dont on a besoin. Esprit d'aventure, style nomade... À vous les grands espaces!

ambiances



équilibre*



iconic*

* Pour plus d'informations concernant les équipements, veuillez consulter la liste de prix.

teintier



gris urban⁽¹⁾



blanc glacier⁽¹⁾



gris highland⁽²⁾



gris comète⁽²⁾



noir midnight⁽²⁾



rouge carmin⁽²⁾

⁽¹⁾ peinture opaque
⁽²⁾ peinture métallisée
photos non contractuelles

motorisations

	Blue dCi 150	Blue dCi 150 EDC6	Blue dCi 170 EDC6
cylindrée (cm ³)/nombre de cylindres/soupapes	1997/4/16	1997/4/16	1997/4/16
puissance maxi kW CEE (ch) à tr/min	110 (150) à 3500	110 (150) à 3500	125 (170) à 3500
couple maxi Nm CEE à tr/min	350 à 1500	350 à 1500	380 à 1500
type d'injection		common rail	
carburant et volume du réservoir (l)		diesel - 80	
volume du réservoir AdBlue® ⁽¹⁾ (l)		24.7	
norme de dépollution		Euro 6d-full	
post-traitement dépollution		catalyseur/filtre à particules/réservoir AdBlue® ⁽¹⁾	
type de boîte de vitesses	boîte manuelle	boîte automatique EDC à double embrayage	boîte automatique EDC à double embrayage
nombre de rapports	6	6	6
intervalle d'entretien		jusqu'à 40 000 km/2 ans ⁽²⁾	
performances			
vitesse maxi (km/h)	178	179	180
0-100 km/h (s)	11.8	10.9	10.0
consommations et émissions de CO₂ ⁽³⁾			
protocole d'homologation		WLTP ⁽⁴⁾	
direction			
diamètre de braquage entre trottoirs (m)		empattement court : 11.84 - empattement long : 13.17	
diamètre de braquage entre murs (m)		empattement court : 12.8 - empattement long : 14.3	
freinage			
ABS avec AFU et EBV/ESC adaptatif avec ASR		de série	
avant : disques ventilés - arrière : disques pleins Ø/largeur (mm)		296/28 - 280/12	
pneumatiques			
taille des pneus/roues	de série : 215/65 R16 en option : 215/60 R17	de série : 215/65 R16 en option : 215/60 R17	de série : 215/60 R17

⁽¹⁾ Homologation en cours. La consommation en usage réel de carburant et d'AdBlue® dépend des conditions d'usage du véhicule, des équipements, du style de conduite du conducteur et du chargement.

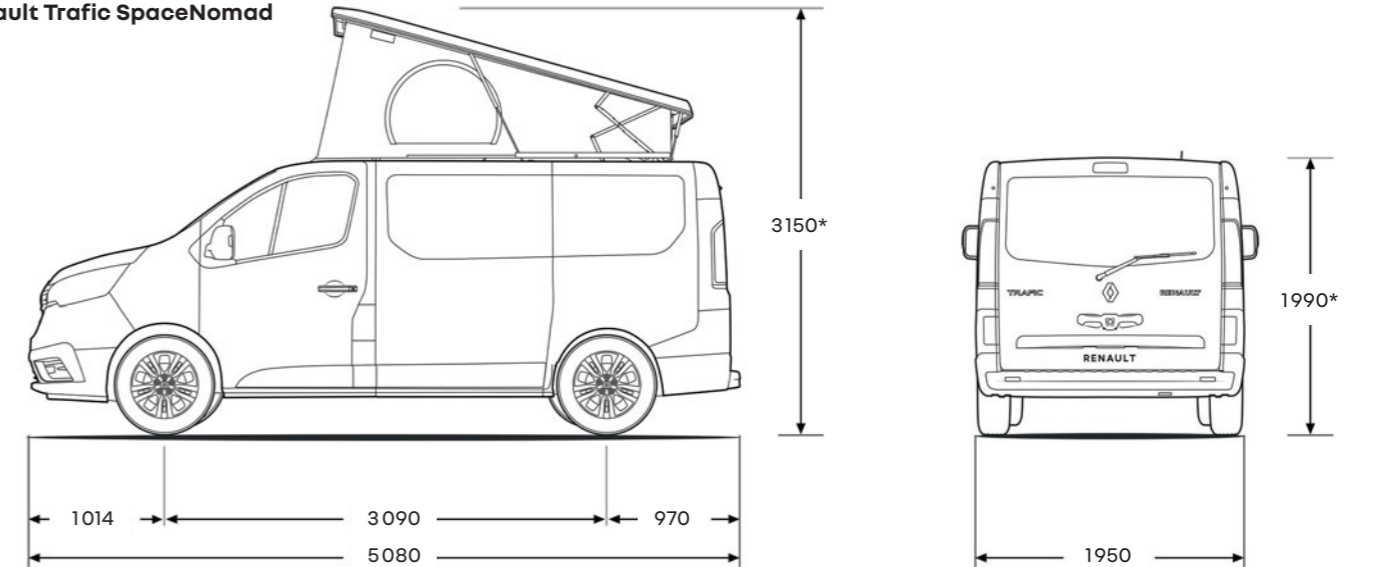
⁽²⁾ Un moteur consomme de l'huile pour le graissage et le refroidissement des pièces en mouvement. Il est normal de procéder à un ou plusieurs appoints d'huile entre deux vidanges.

⁽³⁾ La consommation de carburant, comme les émissions de CO₂, est homologuée conformément à une méthode standard et réglementaire. Identique pour tous les constructeurs, elle permet de comparer les véhicules entre eux.

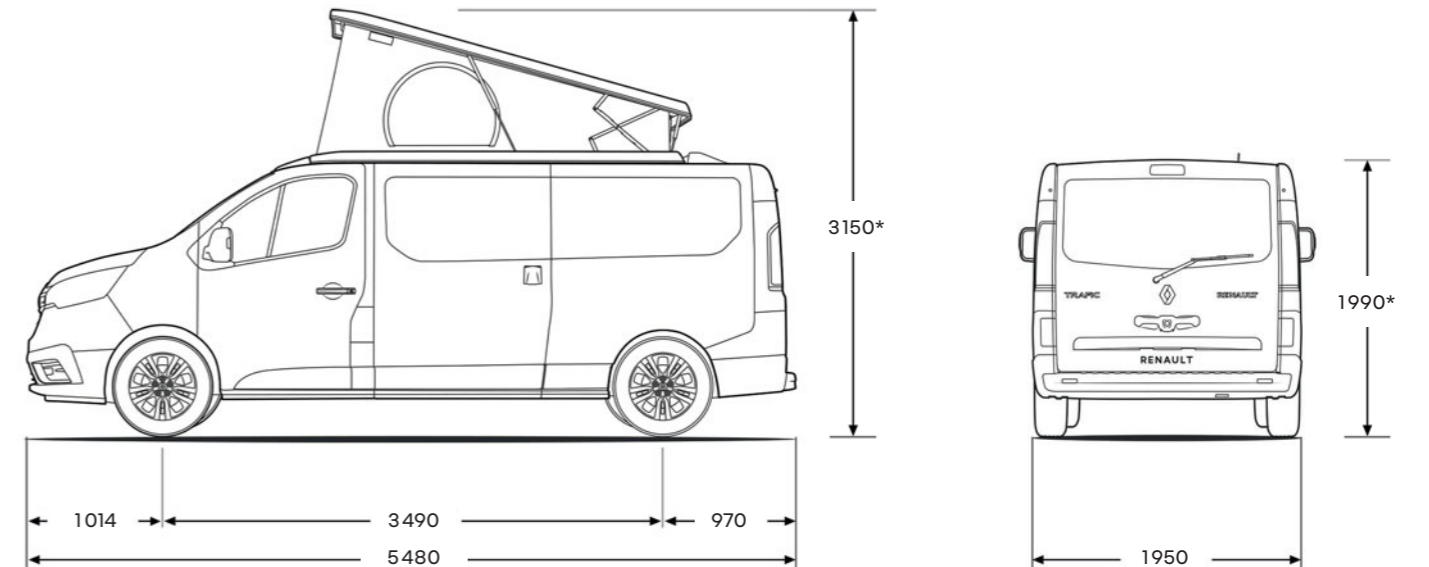
⁽⁴⁾ WLTP (Worldwide harmonized Light vehicles Test Procedure) : ce nouveau protocole permet d'obtenir des résultats beaucoup plus proches de ceux constatés lors des trajets quotidiens réalisés que le protocole NEDC.

dimensions

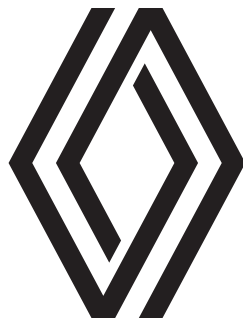
nouveau Renault Trafic SpaceNomad



nouveau Renault Grand Trafic SpaceNomad



dimensions en mm
* Les hauteurs peuvent varier selon les équipements.



Prolongez l'expérience nouveau Renault Trafic SpaceNomad sur www.renault.ch

Tout a été fait pour que le contenu de la présente publication soit exact et à jour à la date de la réalisation. Ce document a été réalisé à partir de préséries ou de prototypes. Dans le cadre de sa politique d'amélioration continue des produits, Renault se réserve le droit, à tout moment, d'apporter des modifications aux spécifications et aux véhicules et accessoires décrits et représentés. Ces modifications sont notifiées aux concessionnaires Renault dans les meilleurs délais. Selon les pays de commercialisation, les versions peuvent différer et certains équipements peuvent ne pas être disponibles (de série, en option ou en accessoire). Veuillez consulter votre concessionnaire local pour recevoir les informations les plus récentes ou vous référer aux listes de prix en cours. En raison des limites des procédés techniques, les couleurs reproduites dans le présent document peuvent légèrement différer des couleurs réelles de la peinture ou des matières de garniture intérieure. Tous droits réservés. La reproduction sous quelque forme ou par quelque moyen que ce soit de tout ou partie de la présente publication est interdite sans l'autorisation écrite préalable de Renault.

Publicis crédits photo : Vincent Perraud, © Renault Marketing 3D-Commerce, Pagécraan - 1341 - juillet 2022

RENAULT SUISSE SA se réserve le droit de modifier, sans préavis, ses modèles ainsi que les caractéristiques, équipements et accessoires de ceux-ci.

Renault recommande  Castrol

    renault.com