

NUOVO
RENAULT
TRAFIC SPACENOMAD



viaggiare con spirito libero

Partite alla scoperta di nuovi orizzonti a bordo di nuovo Renault Trafic SpaceNomad. Compagno di viaggio ideale, questo camper-van combina i vantaggi di un veicolo per il tempo libero con il comfort di utilizzo di una vettura per l'uso quotidiano. Disponibile in due lunghezze, offre 5 posti a sedere e i più moderni standard in termini di sicurezza, benessere e connettività. Non importa la destinazione: nuovo Renault Trafic SpaceNomad vi porterà dove volete, quando volete.





1. divano posteriore convertibile in letto (124 x 185 cm)
2. sedili anteriori girevoli, frigorifero con volume di 49 litri, fornello a gas a due fuochi combinato a lavello con rubinetto integrato
3. grande vano bagagli modulabile grazie al divano posteriore scorrevole



sentirsi a casa, ovunque



Sentitevi a casa ovunque vi troviate. Basta ruotare i sedili anteriori, installare il tavolino amovibile e lasciare spaziare lo sguardo lontano. La grande tenda ombreggiante vi ripara dal sole battente, mentre gli interni spaziosi offrono un comfort ottimale. La zona cucina, dotata di un piano cottura a due fuochi, un lavandino e un frigorifero da 49 litri, invita a condividere momenti conviviali. Calata la sera, trasformate il vostro van in un accogliente monolocale: il divano posteriore scorrevole trasformabile in letto (124 x 185 cm) e il letto (120 x 190 cm) nel tetto pieghevole accolgono comodamente 4 persone, mentre grazie ai numerosi scomparti disponibili (fino a 250 l) avrete a portata di mano tutto ciò che vi serve. Spirito d'avventura, stile nomade... i grandi spazi vi attendono!

livelli di dotazione



equilibre*



iconic*

* Per ricevere informazioni sugli equipaggiamenti consultate il listino prezzi.

colori carrozzeria



gris urban⁽¹⁾



blanc glacier⁽¹⁾



gris highland⁽²⁾



gris comète⁽²⁾



noir midnight⁽²⁾



rouge carmin⁽²⁾

⁽¹⁾ vernice opaca
⁽²⁾ vernice metallizzata
foto non contrattuali

motorizzazioni

	Blue dCi 150	Blue dCi 150 EDC6	Blue dCi 170 EDC6
cilindrata (cm ³)/numero di cilindri/valvole	1997/4/16	1997/4/16	1997/4/16
potenza massima kW CEE (CV) a giri/min	110 (150) a 3 500	110 (150) a 3 500	125 (170) a 3 500
coppia massima Nm CEE a giri/min	350 a 1500	350 a 1500	380 a 1500
iniezione		common rail	
carburante e volume del serbatoio (l)		diesel – 80	
volume del serbatoio AdBlue ^{®(1)} (l)		24.7	
norma antinquinamento		Euro 6d-full	
post-trattamento antinquinamento		catalizzatore/filtro antiparticolato/serbatoio AdBlue ^{®(1)}	
tipo di cambio	cambio manuale	cambio automatico a doppia frizione EDC	cambio automatico a doppia frizione EDC
numero di marce	6	6	6
intervallo di manutenzione		fino a 40 000 km/2 anni ⁽²⁾	
potenza			
velocità massima (km/h)	178	179	180
0-100 km/h (s)	11.8	10.9	10.0
consumi ed emissioni di CO₂⁽³⁾			
protocollo omologazione		WLTP ⁽⁴⁾	
sterzo			
diametro di sterzata tra marciapiedi (m)		passo corto: 11.84 – passo lungo: 13.17	
diametro di sterzata tra muri (m)		passo corto: 12.8 – passo lungo: 14.3	
impianto frenante			
ABS con AFU e EBV/ESC adattativo con ASR		di serie	
anteriore: dischi ventilati – posteriore: dischi pieni Ø/larghezza (mm)		296/28 – 280/12	
pneumatici			
dimensioni pneumatici/ruote	di serie: 205/65 R16 in opzione: 215/60 R17	di serie: 215/65 R16 in opzione: 215/60 R17	di serie: 215/60 R17

⁽¹⁾ In corso di omologazione. Nell'uso reale, i consumi di carburante e di AdBlue[®] dipendono dalle condizioni di utilizzo del veicolo, dagli equipaggiamenti, dallo stile di guida del conducente e dal carico.

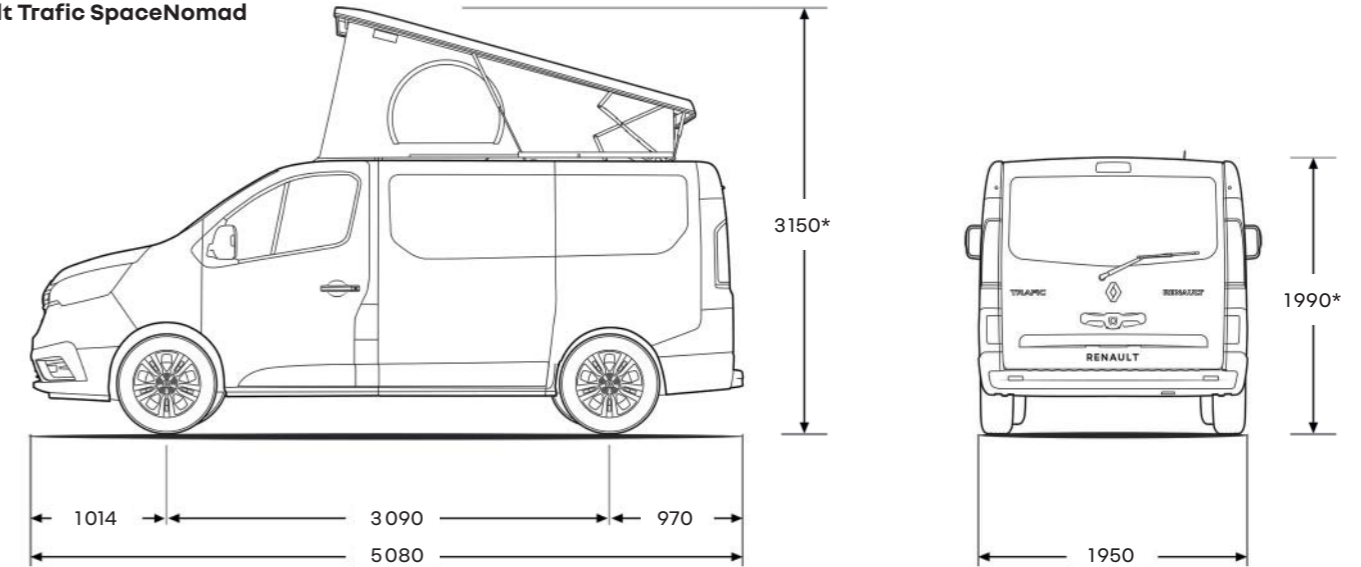
⁽²⁾ Un motore consuma olio per lubrificare e raffreddare le parti in movimento, pertanto è normale dover provvedere a riempire una o più volte il serbatoio dell'olio tra un cambio e l'altro.

⁽³⁾ I consumi di carburante, come le emissioni di CO₂, sono omologati seguendo metodi standard e normative uguali per tutti i costruttori, in modo da rendere possibile la comparazione tra i veicoli.

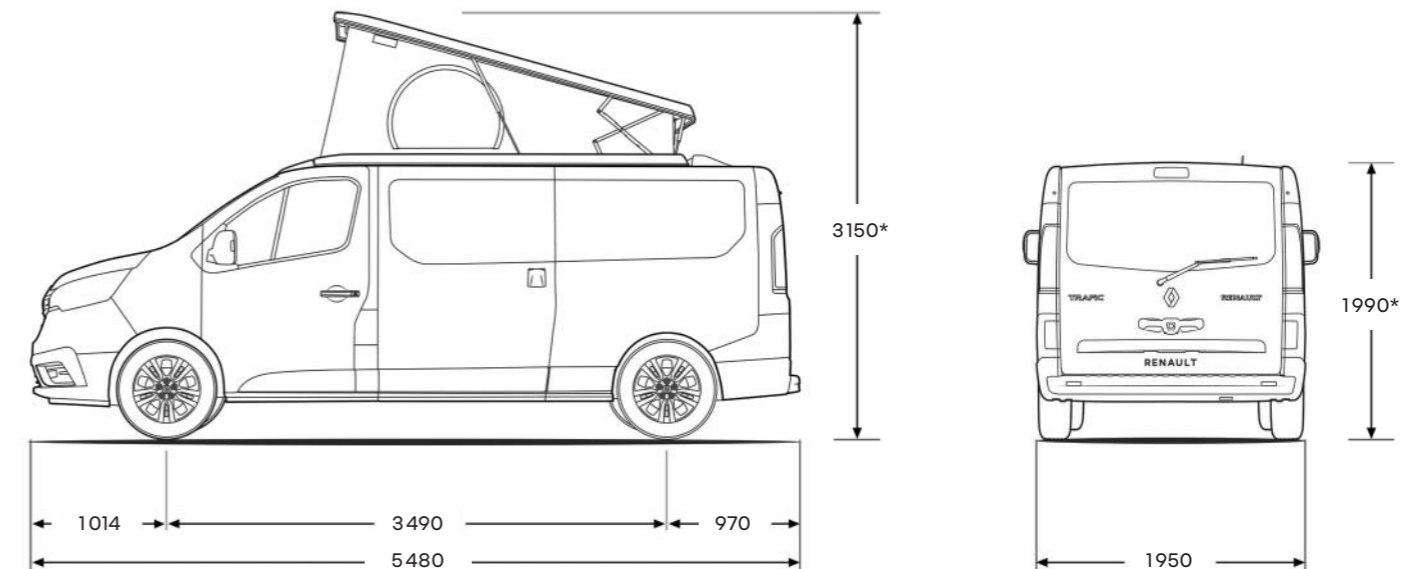
⁽⁴⁾ WLTP (Worldwide harmonized Light vehicles Test Procedure): questo nuovo protocollo permette di ottenere dei risultati molto più simili a quelli rilevati nei tragitti quotidiani realizzati rispetto al protocollo NEDC.

dimensioni

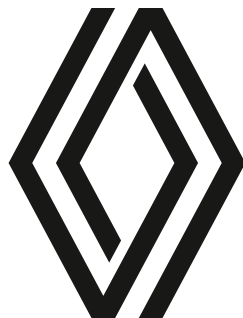
nuovo Renault Traffic SpaceNomad



nuovo Renault Grand Traffic SpaceNomad



dimensioni in mm
*Le altezze possono variare in base agli equipaggiamenti.



Proseguite l'esperienza nuovo Renault Traffic SpaceNomad su www.renault.ch

La presente pubblicazione è stata redatta al fine di fornire le informazioni più corrette ed aggiornate alla data della creazione. Le informazioni contenute in questo documento sono state raccolte partendo dai prototipi. Nell'ambito della sua politica di miglioramento continuo dei prodotti, Renault si riserva il diritto di modificare in qualsiasi momento le specifiche tecniche dei veicoli descritti e presentati. Eventuali variazioni sono comunicate ai concessionari Renault nel minor tempo possibile. A seconda dei Paesi in cui il veicolo è commercializzato, le versioni possono variare o determinate dotazioni (di serie, optional o di accessori) non essere disponibili. Per ricevere informazioni aggiornate, vi consigliamo di rivolgervi al vostro concessionario locale o di fare riferimento ai listini prezzi attualmente in vigore. Causa i limiti di tecnica, i colori riprodotti nella presente brochure possono variare leggermente rispetto ai colori reali della vernice o dei rivestimenti interni. Tutti i diritti riservati. Senza l'autorizzazione scritta da parte di Renault, è vietata la riproduzione completa o parziale della presente pubblicazione sotto qualsiasi forma e con qualsiasi mezzo.

Publicis - crédits photo : Vincent Perraud, © Renault Marketing 3D-Commerce, Pagécran - 1342 - luglio 2022

RENAULT SUISSE SA si riserva il diritto di modificare senza preavviso tanto i modelli quanto le loro caratteristiche nonché gli equipaggiamenti e accessori.

Renault raccomanda Castrol

[renault.com](http://www.renault.com)