

# RENAULT ESPACE



## les essentiels



**design  
crossover**

**7 vraies places**

**4 roues  
directrices**

**système  
connecté**

**10 aides à  
la conduite**

**feux LED  
matrix vision**



## esprit crossover

Renault Espace Initiale Paris continue à se réinventer. L'icône aux courbes d'exception, au design à la fois robuste et fluide, renforce son look de crossover avec sa calandre distinctive, ses jantes alliage 20", son ski arrière. À la nuit tombée, les feux LED matrix vision acèrent son regard pour le rendre plus perçant.





1

1. ambiance lumineuse mode confort
2. marquage Initiale Paris sur le volant
3. sellerie cuir\*, panneaux de porte gainés



2

## écran de confort

Renault Espace Initialie Paris offre le meilleur du savoir-faire Renault avec ses selleries en cuir\* nappa et ses finitions soignées. Installez-vous à bord et profitez d'un confort de première classe avec ses sièges massants, chauffants et ventilés, et ses appuis-tête relax. Avec multi-sense, prolongez l'expérience en personnalisant votre mode de conduite et l'ambiance à bord.

\* Tout siège mentionné en cuir dans ce document est composé pour partie de cuir véritable et pour partie de similicuir. Pour toute précision concernant les matériaux utilisés, vous pouvez contacter votre conseiller commercial.



3



1

1. projecteurs adaptatifs intégrant des clignotants dynamiques à LED
2. adaptation constante du faisceau lumineux



2

## vision nocturne

Doté de nouveaux feux adaptatifs LED matrix vision\*, Renault Espace réussit la performance d'éclairer plus intensément votre route de nuit sans jamais éblouir les autres véhicules. Le faisceau lumineux de ses projecteurs full LED s'adapte au trafic détecté par la caméra intégrée au rétroviseur intérieur : vous doublez et croisez les autres véhicules en toute sérénité, et vous évitez les reflets dans les panneaux de signalisation grâce à une intensité lumineuse parfaitement dosée, optimisant votre sécurité.

\* pour l'ambiance Initiale Paris, l'ambiance Intens est dotée de pure vision

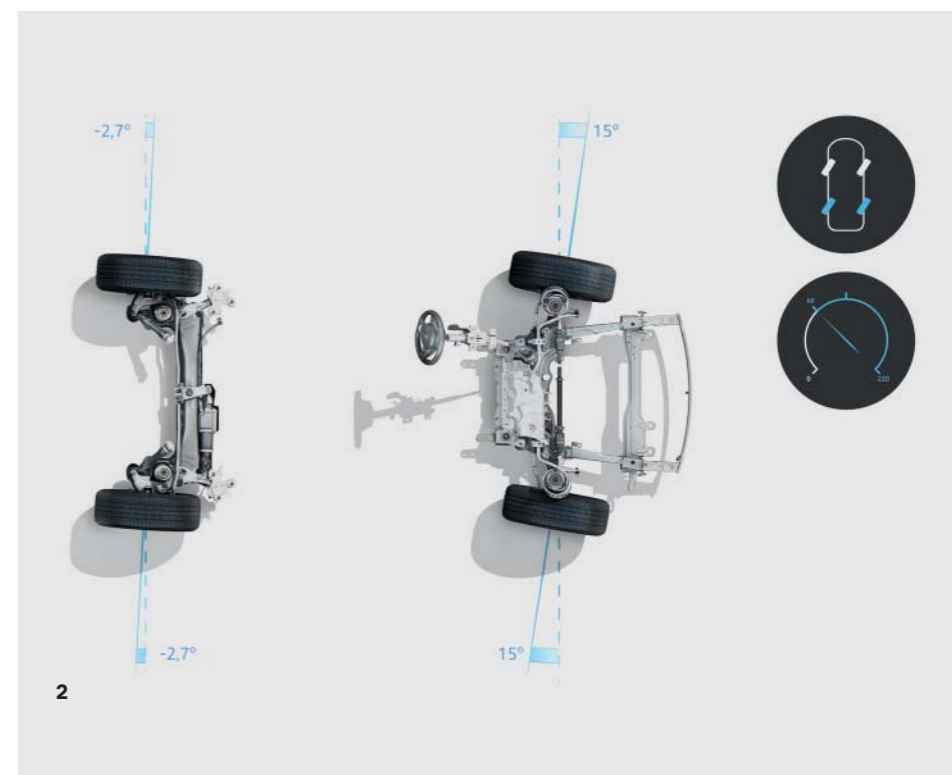
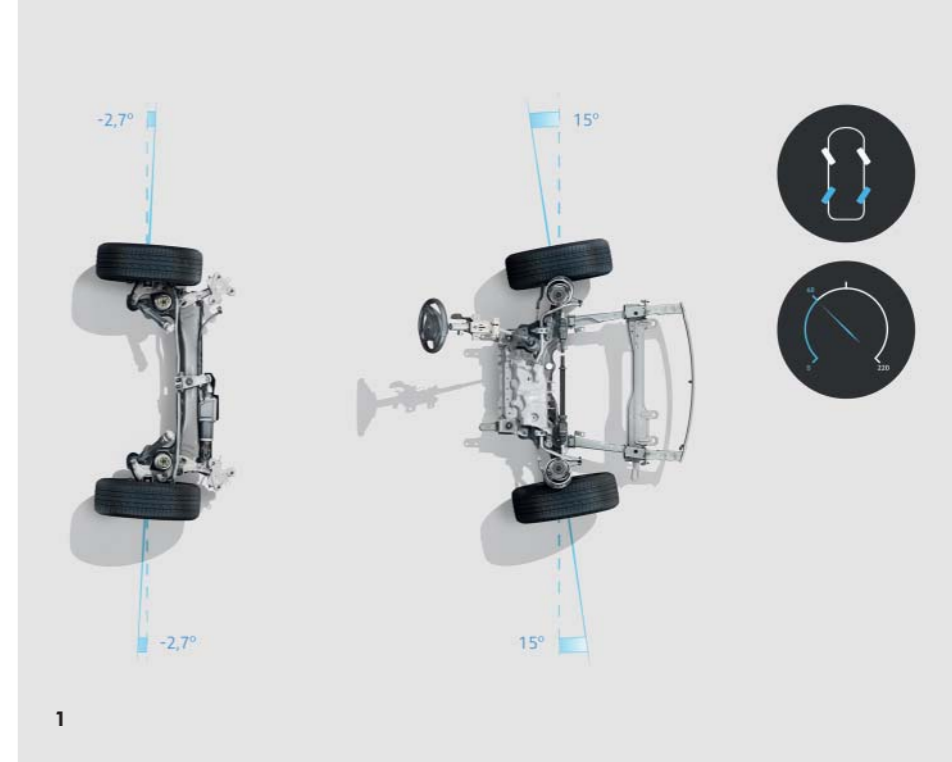




1. jusqu'à 50 km/h, les roues arrière tournent dans le sens opposé des roues avant pour raccourcir le diamètre de braquage
2. au-dessus de 50 km/h, les roues arrière tournent dans le même sens que les roues avant pour renforcer la tenue de route et améliorer la sécurité

## sublimez la route

Découvrez la remarquable maniabilité de votre Renault Espace. Sa technologie 4control exclusive à quatre roues directrices décuple son agilité en ville, apporte plus de précision de conduite et de stabilité sur route et surtout dans les courbes. Le système de suspensions pilotées, ajustable selon le mode de conduite multi-sense sélectionné, accroît sa polyvalence et son dynamisme de conduite. Profitez de cette tenue de route pour apprécier la performance des motorisations de votre Renault Espace.





1. menu principal renvoyant vers navigation, radio, musique, téléphonie, applications...
2. interface de navigation en 3D avec recherche d'adresse sur Google
3. interface multi-écrans : aides à la conduite, multi-sense et widgets personnalisables



## interface intuitive



Au cœur du cockpit, retrouvez un grand écran tactile vertical haute résolution de 9,3" sur la console centrale. Véritable ordinateur de bord, il vous donne accès aux services de navigation connectée (avec cartographie Europe) et vous permet de piloter l'ensemble des fonctions de votre Renault Espace comme les aides à la conduite et la technologie multi-sense. Combinée au tableau de bord numérique de 10,2", profitez d'une des plus grandes surfaces d'affichage de la catégorie.



1. chargeur smartphone à induction
2. réplique smartphone compatible Android Auto™ et Apple CarPlay™

## connecté à vos sensations



L'application My Renault vous permet de préparer simplement vos trajets en envoyant votre destination à votre véhicule, de poursuivre votre navigation à pied et de localiser votre Renault Espace. Avec easy link, accédez à une connectivité aussi avancée qu'intuitive. Grâce à la mise à jour automatique, vous êtes assuré d'un système et d'une cartographie TomTom® toujours à jour. La réplique Android Auto™ ou Apple CarPlay™ vous donne accès au contenu de votre smartphone sur l'écran tactile. La console centrale suspendue offre à portée de main un espace de rangement avec le chargeur smartphone à induction. Rien n'est laissé au hasard.

Android Auto™ est une marque de Google Inc.  
Apple CarPlay™ est une marque d'Apple Inc.





1

1. toit vitré d'une surface de 2.8 m<sup>2</sup> ; selon les versions, il peut être ouvrant et s'agrandir jusqu'aux places arrière
2. modularité one-touch : les dossiers des sièges des 2<sup>e</sup> et 3<sup>e</sup> rangées se rabattent à la demande
3. hayon motorisé actionnable d'un mouvement de pied sous le bouclier arrière ou via la carte keyless-drive hands-free

## espace réinventé

Luminosité et standing invitent à un voyage d'exception. Avec one-touch : les dossiers des sièges arrière se rabattent d'un geste pour une modularité instantanée et sur mesure. Le hayon motorisé s'ouvre d'un simple mouvement du pied ou avec votre carte keyless-drive hands-free. Généreux, le coffre accueille tous vos bagages. Bienvenue à bord!



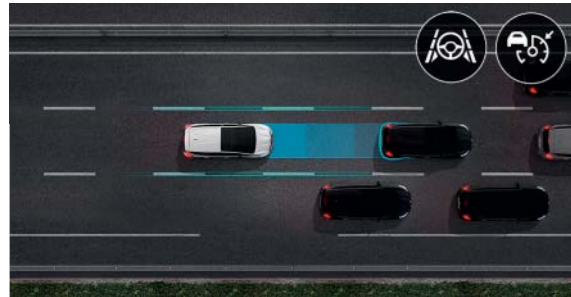
2



3

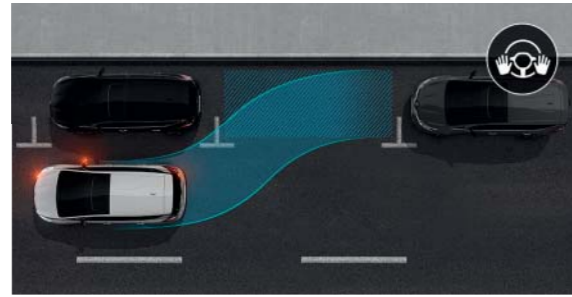
# 10 aides à la conduite

Les aides à la conduite easy drive rendent la route plus sûre et vous accompagnent pour plus de sérénité et sécurité.



## assistant trafic et autoroute

Adaptez le comportement du véhicule à la circulation. Il régule la vitesse et maintient les distances de sécurité avec le véhicule qui précède, tout en assurant le centrage dans la voie de 0 km/h à 170 km/h. Lors d'un trafic ralenti, le véhicule s'arrête et redémarre automatiquement pour plus de confort et de sérénité.



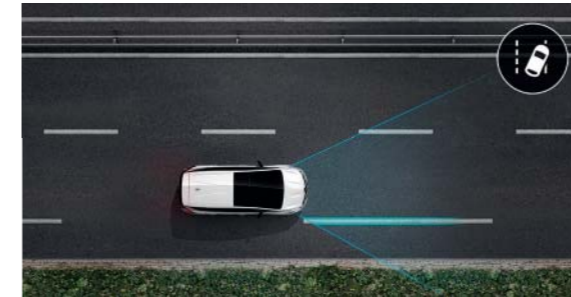
## parking mains-libres

Le système permet de se garer simplement. La recherche d'un emplacement de stationnement et la direction sont assurées par votre véhicule. Il vous suffit de gérer l'allure.



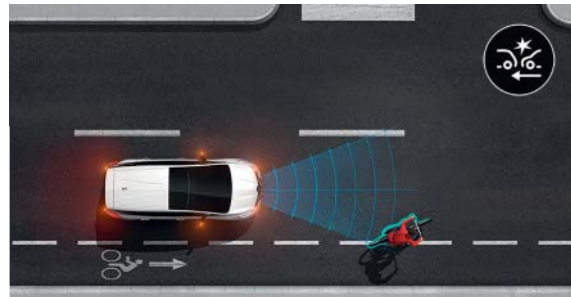
## freinage actif d'urgence avec détection de piétons

Il détecte les piétons venant de face ou de côté, et stoppe le véhicule en cas de danger. Circuler en ville n'a jamais été aussi sûr, de jour comme de nuit.



## alerte de franchissement de ligne (lane departure warning)

L'alerte est active entre 70 km/h et 180 km/h. Le système vous alerte au moyen d'un signal sonore et visuel si vous franchissez une ligne continue ou discontinue sans enclencher votre clignotant.



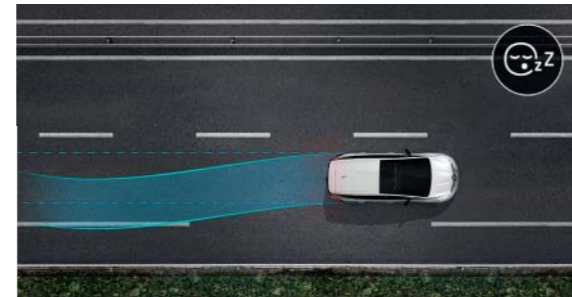
## freinage actif d'urgence avec détection de cyclistes

Il détecte les cyclistes sur la même voie et venant du côté, et stoppe le véhicule en cas de danger. Circuler en ville n'a jamais été aussi sûr, de jour comme de nuit.



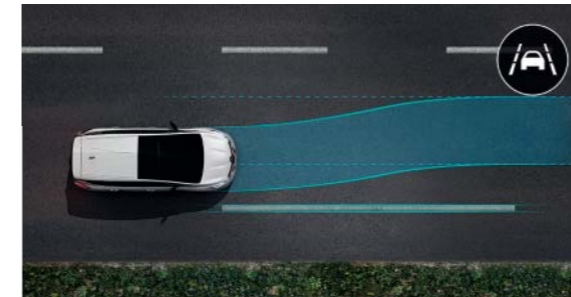
## avertisseur de sortie de stationnement

Sortez plus sereinement de votre emplacement. Doté de radars, il vous signale l'arrivée d'un véhicule que vous n'auriez pas aperçu.



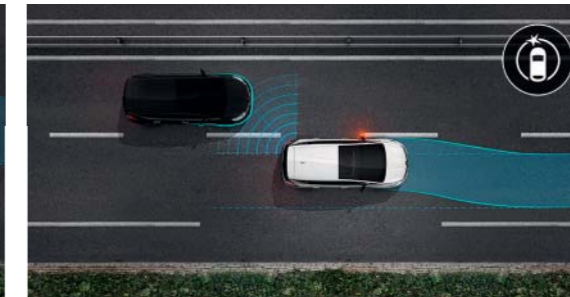
## alerte de détection de fatigue

Le système analyse le comportement du conducteur par le biais de mouvements du volant notamment, et un message visuel et sonore sur le tableau de bord invite à faire une pause.



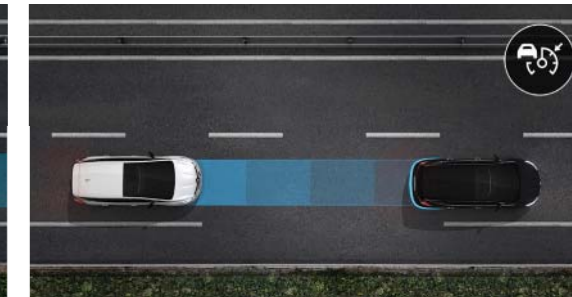
## aide au maintien dans la voie

Actif entre 70 km/h et 160 km/h, le système applique une correction dans le volant pour ramener le véhicule dans sa voie si vous franchissez une ligne continue ou discontinue sans enclencher votre clignotant.



## avertisseur d'angle mort

Actif au-delà de 15 km/h, il vous alerte, via des signaux lumineux, de la présence de véhicules non visibles dans votre champ de vision.



## régulateur de vitesse adaptatif

Il vous permet de conserver la distance de sécurité adéquate avec le véhicule devant vous lorsque vous roulez ; le système agit sur le frein lorsque la distance est trop faible, et inversement sur l'accélérateur lorsque la route est de nouveau dégagée.



# teintier



Blanc Glacier (OV)



Blanc Nacré (PM)



Bleu Cosmos (PM)



Gris Titanium (PM)



Gris Cassiopée (PM)



Noir Étoile (PM)



Rouge Millésime (PM)

OV : peinture opaque  
PM : peinture métallisée  
photos non contractuelles

## ambiances



**Intens\***



**Initiale Paris\***

\* Pour plus d'informations concernant les équipements, veuillez consulter la liste de prix.

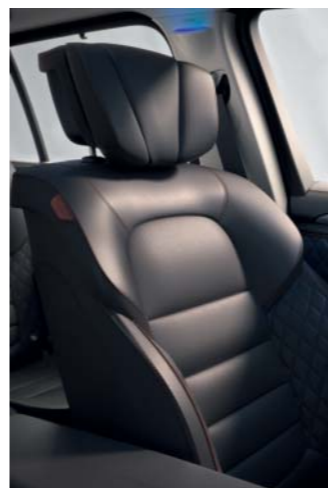
## selleries



tissu noir/similicuir



cuir\* Riviera noir titane



cuir\* nappa noir titane  
Initiale Paris



cuir\* nappa gris sable clair  
Initiale Paris

## jantes



jante alliage 18" Argonaute



jante alliage 19" Astrium



jante alliage 19" Initiale Paris



jante alliage 20" Initiale Paris

\* Tout siège mentionné en cuir dans ce document est composé pour partie de cuir véritable et pour partie de similicuir. Pour toute précision concernant les matériaux utilisés, vous pouvez contacter votre conseiller commercial.

## accessoires

- 1. Protection modulable easyflex.**  
Antidérapante et imperméable, elle est indispensable pour protéger le coffre de votre véhicule et transporter des objets volumineux et salissants.

- 2. Barres de toit et coffre de toit.**  
Bénéficiez d'un espace additionnel en équipant votre Renault Espace de barres de toit quickfix. Elles accueillent aisément porte-skis, porte-vélos ou coffre de toit de différents volumes.

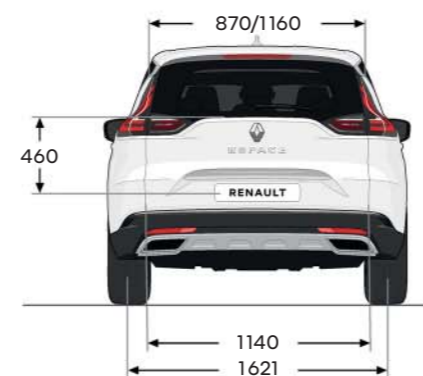
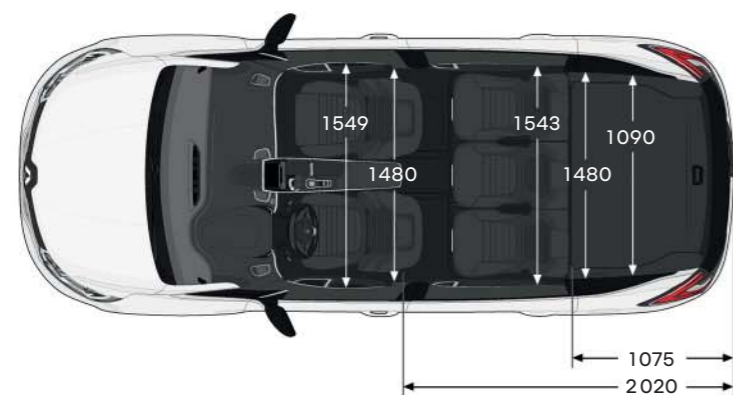
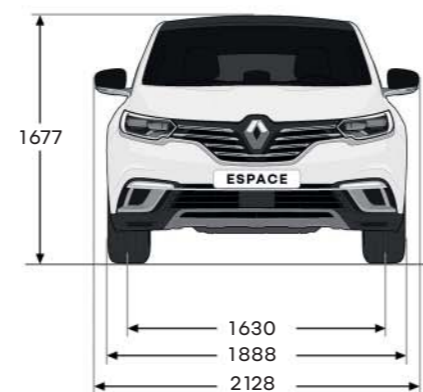
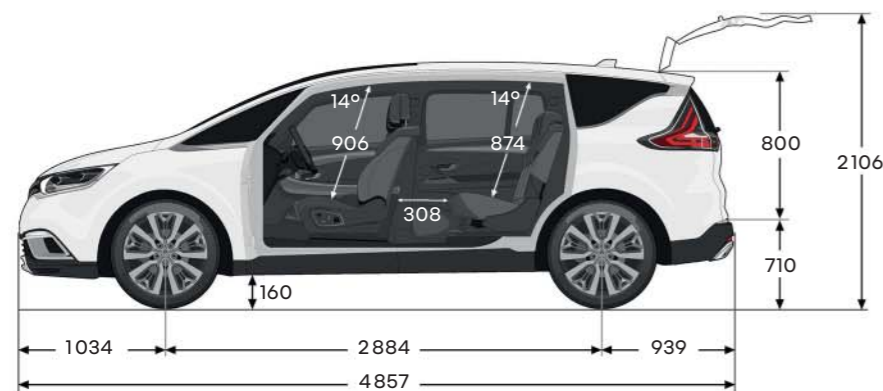
- 3. Pack attelage escamotable.**  
Pour tracter une remorque ou accueillir un porte-vélo, l'attelage escamotable est le meilleur allié de vos sorties. Le reste du temps, il préserve le design de votre Renault Espace en devenant invisible.

- 4. Films de protection carrosserie.**  
Prémunissez votre carrosserie des désagréments du quotidien grâce au pack de films de protection. Petits impacts, éraflures ou encore frottements répétés ne seront plus un souci.

- 5. Support smartphone magnétique à induction.**  
Profitez pleinement et en toute sécurité de votre smartphone lors de la conduite. Petit et discret, le support s'intègre au design de votre véhicule. Son système aimanté permet de fixer votre smartphone d'un simple geste sur les aérateurs du véhicule et aussi de le recharger en toute simplicité, par simple contact sur le socle de charge situé sur le support smartphone.



## dimensions et volumes



### Volume de coffre (dm³)

VDA, derrière la 2 <sup>e</sup> rangée, sièges tout arrière, configuration 5 places/7 places	680/614
VDA, derrière la 2 <sup>e</sup> rangée, sièges tout avant, configuration 5 places/7 places	785/719
VDA, derrière la 3 <sup>e</sup> rangée	247
VDA, sièges arrière rabattus (chargement jusqu'au pavillon), configuration 5 places/7 places	2101/2035
VDA, rangement sous plancher de coffre amovible, configuration 5 places	106

dimensions en mm

## Renault care service

Nous sommes toujours à vos côtés pour vous faciliter la vie et vous faire gagner du temps dans l'entretien de votre Renault : devis et rendez-vous en ligne, forfaits, contrats d'entretien, assurances et assistance, programme personnalisé My Renault... Profitez de nos solutions simples, rapides et adaptées à vos besoins.

### vos premiers pas

Trouvez toutes les informations dont vous avez besoin...

- sur nos sites internet, offres produits/services/ financements, rendez-vous essai...
- dans notre réseau, rencontres avec nos équipes commerciales et techniques.

### Renault care service, 100% couvert

Prévoyez l'imprévu grâce à nos extensions de garantie, à nos assurances et à notre assistance Renault qui veillent sur vous à tout moment.

### My Renault, partenaire au quotidien

Profitez d'un espace personnalisé en ligne, avec conseils, offres, avantages exclusifs, rappel du programme d'entretien, prochains rendez-vous...

### Renault care service, entretien zéro souci

Nos forfaits ou nos contrats d'entretien Renault care service vous font bénéficier d'une offre tout compris calquée sur vos besoins.

### accessoires, votre Renault sur mesure

Trouvez dans notre gamme d'accessoires tout ce qu'il faut pour rendre votre véhicule encore plus attractif, plus pratique, plus confortable et plus personnalisé.



# L'icône Espace

le vrai luxe  
c'est l'Espace



Il est des slogans qui sonnent juste et qui ne se démodent pas. Celui de Renault Espace en fait partie, tout comme le véhicule qu'il promeut. Après plus de trente-sept ans de bons et loyaux services, le « vaisseau amiral » de la marque au losange est toujours aussi vaillant, aussi contemporain. Il a évolué bien sûr, puisque nous en sommes à la 5<sup>e</sup> génération, mais pas ses fondamentaux.

Né d'une réflexion de Matra au début des années 1980, et tirant ses influences des premiers vans américains, le monospace faillit arborer les couleurs de Peugeot, puis de Citroën avant de finalement sortir chez Renault. Après de multiples hésitations et changements de cap, un concept très abouti sera présenté à la Régie en décembre 1982, qui le validera sous certaines conditions notamment de le doter d'un moteur puissant. Le prototype définitif verra le jour en mai 1983. Un accord de coopération entre Renault et Matra portant sur un « livrable » de 60 000 exemplaires est conclu : la commercialisation peut débuter !

La presse est conquise dès la sortie de ce nouveau véhicule révolutionnaire. Les ventes s'envolent : en six mois près de 6000 livraisons sont effectuées. Avec son châssis collé et soudé, sa structure en tôle emboutie et sa carrosserie en polyester et stratifié, Renault Espace se veut avant tout pratique, clair, spacieux, facilement aménageable. Son confort, son comportement routier, sa finition sont proches de ceux d'une grande berline et sa modularité innove : les sièges pivotent ou s'enlèvent, le verrouillage est centralisé, les vitres et rétroviseurs extérieurs à commandes électriques sont proposés de série.

Au fil du temps, le monospace va s'imposer comme la voiture des familles et des grandes « tribus » : à son bord, sept passagers peuvent se déplacer à des vitesses qui n'ont plus cours aujourd'hui : 185 km/h ! Au compteur, 191 674 exemplaires vendus, bien au-delà des espérances des partenaires historiques. La suite nous la connaissons et la suivons tous... tous les jours sur nos routes. Trente-sept ans après, la saga du grand crossover familial continue !

→ **191 674 exemplaires vendus dans le monde**

→ **commercialisé depuis 37 ans**





## Prolongez l'expérience Renault Espace sur [www.renault.ch](http://www.renault.ch)

Tout a été fait pour que le contenu de la présente publication soit exact et à jour à la date de l'impression. Ce document a été réalisé à partir de préséries ou de prototypes. Dans le cadre de sa politique d'amélioration continue des produits, Renault se réserve le droit, à tout moment, d'apporter des modifications aux spécifications et aux véhicules et accessoires décrits et représentés. Ces modifications sont notifiées aux concessionnaires Renault dans les meilleurs délais. Selon les pays de commercialisation, les versions peuvent différer et certains équipements peuvent ne pas être disponibles (de série, en option ou en accessoire). Veuillez consulter votre concessionnaire local pour recevoir les informations les plus récentes ou vous référer aux listes de prix en cours. En raison des limites des techniques d'impression, les couleurs reproduites dans le présent document peuvent légèrement différer des couleurs réelles de la peinture ou des matières de garniture intérieure. Tous droits réservés. La reproduction sous quelque forme ou par quelque moyen que ce soit de tout ou partie de la présente publication est interdite sans l'autorisation écrite préalable de Renault.

Publicis – crédits photo: P. Johall, H. Wild, A. Bernier, Recom, © Renault Marketing 3D-Commerce, RCD, Pagécran – printed in EC – 1288 – juillet 2021  
RENAULT SUISSE SA se réserve le droit de modifier, sans préavis, ses modèles ainsi que les caractéristiques, équipements et accessoires de ceux-ci.

Renault recommande **Castrol**

[renault.com](http://renault.com)