

Nouveau Renault TRAFIC SpaceNomad



RENAULT
Passion for life



Nouveau Renault TRAFIC SpaceNomad

Polyvalent par nature

En véhicule particulier normal...

Nouveau Renault TRAFIC SpaceNomad peut être utilisé au quotidien en tant que véhicule particulier normal avec ses quatre ou cinq places et sa taille compacte.

... ou en camping-car

Avec ses équipements de camping et ses deux grands lits (quatre couchages), il se montre aussi très confortable pour les voyages de courte et longue durée : le compagnon idéal de tous ceux qui aiment prendre la route.



Avec Nouveau Renault TRAFIC SpaceNomad, partez en toute liberté

Doté de la robustesse du Renault TRAFIC et aménagé par nos spécialistes de la transformation, Nouveau Renault TRAFIC SpaceNomad est le compagnon idéal de toutes vos excursions. Vous pouvez ainsi partir à tout moment dans les meilleures conditions, peu importe la destination.





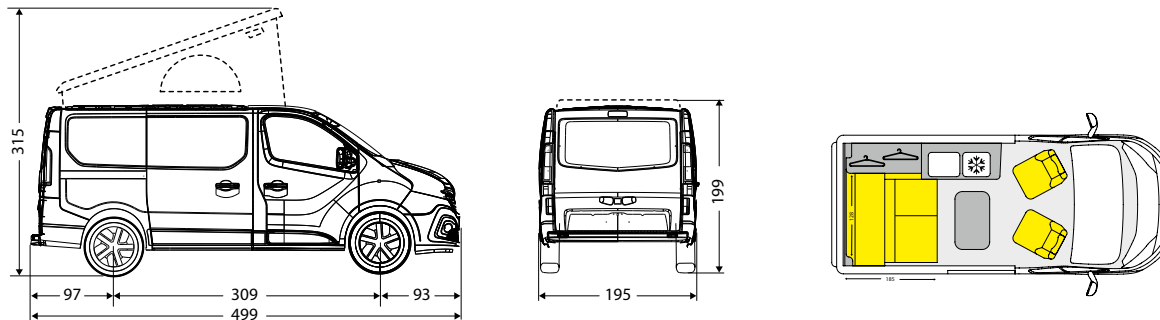
Le camping-car toujours prêt à prendre la route

- Sièges avant pivotants
- Grand toit relevable
- Toit avec lit (120 cm x 200 cm)
- Lit transformable dans l'habitacle (130 cm x 185 cm)
- Réfrigérateur avec volume de 49 l
- Large réchaud deux feux à allumage piezo combiné à l'évier avec robinet intégré
- Table autonome pour l'intérieur ou l'extérieur pouvant être stockée dans le coffre
- Chauffage gasoil (2000 W) à fonctionnement optimal jusqu'à 2500 m d'altitude
- Douchette extérieure à l'arrière du véhicule
- Isolation fibre de polyester et revêtement en aluminium
- Éclairage 100% LED, basse consommation électrique (12 points lumineux)
- Store banne (220 cm x 235 cm)

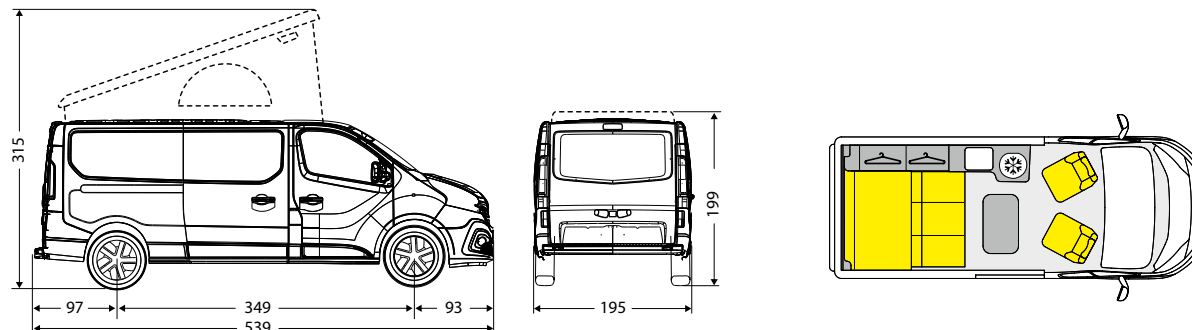


Nouveau Renault TRAFIC SpaceNomad 4 ou Grand SpaceNomad 5. Vous avez le choix. (Mesures en cm)

Nouveau Renault TRAFIC SpaceNomad 4



Nouveau Renault TRAFIC Grand SpaceNomad 5





Prolongez l'expérience Nouveau Renault TRAFIC SpaceNomad
sur **www.renault.ch**

Renault Suisse SA ne garantit pas que les informations contenues dans le présent document sont correctes et complètes et décline toute responsabilité à cet égard. – 1000 – Février 2020