

Équipements de série

MASTER FOURGON

Présentation extérieure:

- Jantes tôle 16"
- Enjoliveurs maxi (mini sur roues jumelées)
- Boucliers Noir
- Marchepied arrière (implique propulsion)

Vitres, portes et zone de chargement:

- Portes arrière tôlées 180°
- Revêtement du sol de la cabine en plastique
- Éclairage plafonnier, éclairage de la cellule de chargement
- Habillage à mi-hauteur en zone arrière
- Cloison complète tôlée avec vitre et rétroviseur intérieur
- Porte coulissante droite tôlée
- Panneau latéral gauche tôlé
- Points d'ancrage plancher: 14 sur L1, 16 sur L2, 18 sur L3 et 20 sur L4

Sécurité et visibilité:

- Contrôle dynamique de trajectoire (ESC) avec Extended Grip, aide au démarrage en côte, antilouvoiement de la remorque, assistant de vent latéral + antipatinage des roues (ASR)
- Système antiblocage des roues (ABS) avec assistance au freinage d'urgence et répartiteur électronique de freinage
- Airbag conducteur
- Condamnation des portes en roulant
- Appuie-têtes réglables en hauteur (conducteur et latéral)
- Ceintures de sécurité à 3 points avec prétensionneurs
- Condamnation centralisée des portes avec télécommande
- Feux de jour LED (C-Shape)
- Rétroviseurs extérieurs électriques
- Feux de gabarit (implique L3/L4)
- Capteur de pluie / lumière

- Projecteurs réglables manuellement
- Kit de regonflage (toutes les versions sauf les versions roues jumelées)
- Roue de secours de taille normale (Versions roues jumelées)

Sièges et confort:

- Tissu Carbone foncé Kaleido
- Harmonie Noir
- Banquette passager 2 places «Bureau mobile» avec dossier rabattable et table rotative
- Siège conducteur réglable en hauteur
- Accoudoirs avant
- Rangements planche de bord et portes
- Chauffage ordinaire, recyclage d'air
- Filtre antipollens
- Lève-vitres électriques avant, impulsionnels côté conducteur
- Clé à 3 boutons

Multimédia:

- Radio R&GO, USB et Bluetooth, DAB+

Ainsi que:

- Ordinateur de bord
- Eco-Mode
- Prise 12 V sur console centrale
- Boîte à gant fermée par portillon
- Commande de vitesse sur planche de bord
- Réservoir à carburant 80 litres
- Display allemand
- Direction assistée
- Alternateur 185A
- Controlgraphe (4.5 t)
- Limiteur de vitesse 90 km/h (4.5 t)
- Assistant de maintien de trajectoire (Lane Departure Warning) (4.5 t)
- Freinage d'urgence automatique (AEB) (4.5 t)

MASTER FOURGON DOUBLE CABINE (en supplément de Master Fourgon):

Vitres, portes et zone de chargement:

- Cabine 7 places (option 6)
- Habillage pavillon (propulsion)

- Portes arrière vitrées 180°
- Porte coulissante droite vitre fixe

- Panneau latéral central gauche vitre fixe
- Lunette arrière chauffante

Ainsi que:

- Cloison en rang 2

MASTER GRAND VOLUME (en supplément de Master Fourgon):

Vitres, portes et zone de chargement:

- Portes arrière battantes
- Cellule Polyester monovolume blanche
- Capucine

- Intérieur: habillage bois latéral et rail échelle central, sol antidérapant, renforcement des parois au sol, éclairage intérieur

Ainsi que:

- Clé à 2 boutons accès mains libres, Keyless Drive
- Rétroviseurs grand bras
- Câblage rallongé

- Marchepied arrière
- Sans points d'ancrage plancher
- Adaptateur connexion
- Charge remorquable 3.5 t (implique versions roues jumelées)



Options (hors Grand Volume)

CODE	(● Série)	L1	L2	L3	L4
PRÉSENTATION EXTÉRIEURE					
RALU16	Jantes aluminium 16" (interdit PNEUTT et propulsion)	1 000.- / 1 077.-	1 000.- / 1 077.-	1 000.- / 1 077.-	
PNEUTT	Pneus tout temps (interdit 2.8 t, propulsion roues simples et 4.5 t)	300.- / 323.-	300.- / 323.-	300.- / 323.-	300.- / 323.-
BARTOI	Barres de toit (interdit H3 et Double Cabine)	1 000.- / 1 077.-	1 000.- / 1 077.-	1 000.- / 1 077.-	1 000.- / 1 077.-
GALERI	Galerie de toit (interdit H3 et Double Cabine)	1 800.- / 1 939.-	1 800.- / 1 939.-	1 800.- / 1 939.-	1 800.- / 1 939.-
GALER2	Galerie et chemin de passage (interdit H3 et Double Cabine)	2 000.- / 2 154.-	2 000.- / 2 154.-	2 000.- / 2 154.-	2 000.- / 2 154.-
ECHLPT	Échelle de porte (interdit H3 et Double Cabine)	400.- / 431.-	400.- / 431.-	400.- / 431.-	400.- / 431.-
MPDAR	Marchepied arrière (de série sur Propulsion)	200.- / 215.-	200.- / 215.-	200.- / 215.-	●
BARAV	Bavettes avant et arrière	50.- / 54.-	50.- / 54.-	50.- / 54.-	50.- / 54.-
ATREM	Attelage remorque	600.- / 646.-	600.- / 646.-	600.- / 646.-	600.- / 646.-
CHG35H	Charge remorquable 3.5 t (implique versions roues jumelées) (interdit 4.5 t)			300.- / 323.-	300.- / 323.-
ATREM3	Attelage remorque pour versions 4x4			600.- / 646.-	600.- / 646.-
VITRES, PORTES ET ZONE DE CHARGEMENT					
CLGR1	Demi-cloison tube derrière conducteur (interdit Clima, Double Cabine)	-100.- / 108.-	-100.- / 108.-	-100.- / 108.-	-100.- / 108.-
SANCL	Sans cloison complète (de série sur Double Cabine)	-100.- / 108.-	-100.- / 108.-	-100.- / 108.-	-100.- / 108.-
CLCTOL	Cloison complète tôlée (interdit Double Cabine)	0.- / 0.-	0.- / 0.-	0.- / 0.-	0.- / 0.-
CLVITG	Cloison complète vitrée et grillagée (interdit Double Cabine)	200.- / 215.-	200.- / 215.-	200.- / 215.-	200.- / 215.-
HABPV1	Habillage pavillon (implique Double Cabine) (de série sur Double Cabine propulsion)		400.- / 431.-	400.- / 431.-	
HABCL1	Habillage cloison (pas sur Double Cabine)	400.- / 431.-	400.- / 431.-	400.- / 431.-	400.- / 431.-
CSVITF	Panneau arrière vitré (2 côtés; implique PLDCVF, PLGCVF, PNLGVF; interdit PLDCT, PLGCT, PNLDT, PNLGT, HLIN02) (interdit Double Cabine)	300.- / 323.-	300.- / 323.-	300.- / 323.-	300.- / 323.-
PNLDT	Panneau latéral droite tôlé (interdit PLGCT ou PLGCVF) (interdit Double Cabine)	-700.- / 754.-	-700.- / 754.-	-700.- / 754.-	-700.- / 754.-
PNLGVF	Panneau latéral central gauche vitre fixe (de série sur Double Cabine) (implique PLDCVF)	150.- / 162.-	150.- / 162.-	150.- / 162.-	150.- / 162.-
PNLGO	Panneau latéral gauche avec vitre basculante (implique Double Cabine)		150.- / 162.-	150.- / 162.-	
PLDCVF	Porte latérale coulissante droite vitre fixe (de série sur Double Cabine)	150.- / 162.-	150.- / 162.-	150.- / 162.-	150.- / 162.-
PLGCT	Porte coulissante gauche tôlée (interdit Double Cabine) (interdit PLDCVF, PLDCVO ou COREHA)	700.- / 754.-	700.- / 754.-	700.- / 754.-	700.- / 754.-
PLGCVF	Porte latérale coulissante gauche vitre fixe (implique PLDCVF)	850.- / 915.-	850.- / 915.-	850.- / 915.-	850.- / 915.-
PLDCVO	Porte coulissante droite vitre ouvrante (implique Double Cabine)		150.- / 162.-	150.- / 162.-	
PLGCVO	Porte coulissante gauche vitre ouvrante (implique Double Cabine) (implique PLDCVO)		850.- / 915.-	850.- / 915.-	
PARP18	Portes arrière tôlées, 180° (implique Double Cabine)		0.- / 0.-	0.- / 0.-	
PARV18	Portes arrière vitrées, 180° (de série sur Double Cabine)	200.- / 215.-	200.- / 215.-	200.- / 215.-	200.- / 215.-
PARP27	Portes arrière tôlées, 270°		400.- / 431.-	400.- / 431.-	400.- / 431.-
PARV27	Portes arrière vitrées, 270°		600.- / 646.-	600.- / 646.-	600.- / 646.-
LAC	Lunette arrière chauffante (de série sur Double Cabine) (implique PARV18/27)	100.- / 108.-	100.- / 108.-	100.- / 108.-	100.- / 108.-
PK85G4	Pack Portes arrière 1 (Lunette arrière chauffante + Portes arrière vitrées, 180°) (de série sur Double Cabine)	250.- / 269.-	250.- / 269.-	250.- / 269.-	250.- / 269.-
PK85G7	Pack Portes arrière 2 (Lunette arrière chauffante + Portes arrière vitrées, 270°)		450.- / 485.-	450.- / 485.-	450.- / 485.-
PLINT	Panneau latérale interne en bois jusqu'à mi-hauteur (interdit Double Cabine L3)	600.- / 646.-	600.- / 646.-	600.- / 646.-	600.- / 646.-
HLIN02	Habillage bois complet latéral (implique PLCBOR) (compatible avec 2 portes coulissantes, si tôlées, pas avec Double Cabine propulsion)	1 000.- / 1 077.-	1 000.- / 1 077.-	1 000.- / 1 077.-	1 000.- / 1 077.-
PRECL1	Éclairage LED de la zone de chargement	300.- / 323.-	300.- / 323.-	300.- / 323.-	300.- / 323.-
PLCBOR	Plancher bois résiné 10 mm (interdit Double Cabine L3)	600.- / 646.-	600.- / 646.-	600.- / 646.-	600.- / 646.-
PRIACC	Prise accessoire 12V dans la zone de chargement	50.- / 54.-	50.- / 54.-	50.- / 54.-	50.- / 54.-
RAGAC1	Filet de rangement sur le côté (implique Double Cabine)		100.- / 108.-	100.- / 108.-	

Options (hors Grand Volume)

CODE	(● Série)	L1	L2	L3	L4
SÉCURITÉ ET VISIBILITÉ					
AEB501	Freinage d'urgence automatique (AEB) (de série sur 4.5 t) (interdit RDAR05, RDAR06, PKCNF1 ou PKCNF4)	300.-/323.-	300.-/323.-	300.-/323.-	300.-/323.-
ABLAV	Airbags latéraux avant conducteur et passager (implique PARLOM et interdit Double Cabine)	400.-/431.-	400.-/431.-	400.-/431.-	400.-/431.-
ABLAV1	Airbag latéral conducteur	300.-/323.-	300.-/323.-	300.-/323.-	300.-/323.-
AIRBA2	Airbag passager	100.-/108.-	100.-/108.-	100.-/108.-	100.-/108.-
ALAR03	Alarme anti-intrusion	500.-/539.-	500.-/539.-	500.-/539.-	500.-/539.-
ALEAHL	Commutation automatique des feux de route (implique DLIGM1) (interdit Quickshift)	200.-/215.-	200.-/215.-	200.-/215.-	200.-/215.-
DLIGM1	Assistant de maintien de trajectoire (Lane Departure Warning)(de série sur 4.5 t) (interdit Quickshift)	200.-/215.-	200.-/215.-	200.-/215.-	200.-/215.-
DANGMO	Avertisseur d'angle mort (implique RDPROX ou RDAR03/05/06)(interdit Quickshift)	300.-/323.-	300.-/323.-	300.-/323.-	300.-/323.-
PROJAB	Projecteurs antibrouillard	300.-/323.-	300.-/323.-	300.-/323.-	300.-/323.-
RDPROX	Aide au parking arrière	600.-/646.-	600.-/646.-	600.-/646.-	600.-/646.-
RDAR03	Aide au parking arrière avec caméra de recul	1000.-/1077.-	1000.-/1077.-	1000.-/1077.-	1000.-/1077.-
RDAR05	Aide au parking arrière et avant	800.-/862.-	800.-/862.-	800.-/862.-	800.-/862.-
RDAR06	Aide au parking arrière et avant avec caméra de recul	1200.-/1292.-	1200.-/1292.-	1200.-/1292.-	1200.-/1292.-
RTVIO2	«Wideview mirror» sur pare-soleil passager	100.-/108.-	100.-/108.-	100.-/108.-	100.-/108.-
RVICM	«Rear View Assist», un assistant de surveillance de la vision arrière (implique CLCTOL ou PARP18/27)(interdit GALERI et GALER2)	900.-/969.-	900.-/969.-	900.-/969.-	900.-/969.-
SUPCPE	Supercondamnation	200.-/215.-	200.-/215.-	200.-/215.-	200.-/215.-
RSEC01	Roue de secours en lieu et place du kit de gonflage (versions roues simples)	200.-/215.-	200.-/215.-	200.-/215.-	200.-/215.-
DRPRN	Contrôle de pression des pneumatiques (interdit ENERGY Twin-Turbo dCi 145 et 165)	200.-/215.-	200.-/215.-	200.-/215.-	200.-/215.-
SIÈGES ET CONFORT					
DRAP01	HARM01 Sellerie tissu Carbone foncé Kaleido	●	●	●	●
DRAP07	HARM01 Sellerie tissu Carbone foncé Kompo	150.-/162.-	150.-/162.-	150.-/162.-	150.-/162.-
SIMIO3	Similicuir (interdit Double Cabine)	150.-/162.-	150.-/162.-	150.-/162.-	150.-/162.-
BQBUR4	Banquette + assises relevables et rangement sous banquette (interdit SIMIO3)	400.-/431.-	400.-/431.-	400.-/431.-	400.-/431.-
COLOMB	Siège conducteur à réglage lombaire (interdit SIMIO3, ABLAV1 et COREHA)	50.-/54.-	50.-/54.-	50.-/54.-	50.-/54.-
COREHA	Siège conducteur suspendu (interdit SIMIO3, COLOMB, interdit avec porte coulissante latérale gauche vitrée PLGCT ou PLGCVF pour versions EURO6) (seulement avec PARLOM pour Double Cabine)	700.-/754.-	700.-/754.-	700.-/754.-	700.-/754.-
PARLOM	Siège passager individuel à réglage lombaire	100.-/108.-	100.-/108.-	100.-/108.-	100.-/108.-
SGACHC	Siège conducteur chauffant (interdit SIMIO3)	200.-/215.-	200.-/215.-	200.-/215.-	200.-/215.-
SGACHA	Sièges avant chauffants (implique PARLOM) (interdit SIMIO3)	400.-/431.-	400.-/431.-	400.-/431.-	400.-/431.-
CHAUAD	Chauffage additionnel (implique traction)	500.-/539.-	500.-/539.-	500.-/539.-	500.-/539.-
PKCC01	Climatisation manuelle (interdit SANCL)	1500.-/1616.-	1500.-/1616.-	1500.-/1616.-	1500.-/1616.-
PKCC06	Climatisation automatique (interdit SANCL)	2000.-/2154.-	2000.-/2154.-	2000.-/2154.-	2000.-/2154.-
AVACAF	Avec accessoire fumeur	50.-/54.-	50.-/54.-	50.-/54.-	50.-/54.-
SOP02A	Clé à 2 boutons, Hands-free	300.-/323.-	300.-/323.-	300.-/323.-	300.-/323.-
CLESUP	Clé additionnelle	100.-/108.-	100.-/108.-	100.-/108.-	100.-/108.-
RGPDB1	Rangement planche de bord	100.-/108.-	100.-/108.-	100.-/108.-	100.-/108.-
BTAGA3	Boîte à gants «Easy Life»	150.-/162.-	150.-/162.-	150.-/162.-	150.-/162.-
TBPDB1	Tablette «Easy Life» et porte-gobelet (interdit AIRBA2)	100.-/108.-	100.-/108.-	100.-/108.-	100.-/108.-
MULTIMÉDIA					
HPSRAD	Prédisposition radio DAB+ / antenne / 2 HP (interdit AIRBA2)	-250.-/-269.-	-250.-/-269.-	-250.-/-269.-	-250.-/-269.-
SUTAB1	Support tablette (interdit PKUL07 TLSUIS ou PKRL06 et AIRBA2)	100.-/108.-	100.-/108.-	100.-/108.-	100.-/108.-
9RADIO	Radio 1DIN DAB+, Bluetooth, USB incl. montage (implique HPSRAD)	400.-/431.-	400.-/431.-	400.-/431.-	400.-/431.-
9NAVIG	Système de navigation Ecran 7" Touchscreen, DAB+, Bluetooth, USB, HDMI, Carte Europe avec 3 ans de updates, connexion à Apple CarPlay® et Android Auto® via smartphone, incl. montage (implique HPSRAD ou RA420) Application R&GO avec CoPilot® Premium	2000.-/2154.-	2000.-/2154.-	2000.-/2154.-	2000.-/2154.-
		*	*	*	*
TECHNIQUE ET CONDUITE					
REGVIT	Régulateur-limiteur de vitesse	400.-/431.-	400.-/431.-	400.-/431.-	400.-/431.-
LVIT02	Limiteur de vitesse 100 km/h selon obligation légale (interdit 2.8 t)	100.-/108.-	100.-/108.-	100.-/108.-	100.-/108.-
CTL1	Contrôlographe électronique (implique BOIADP)	900.-/969.-	900.-/969.-	900.-/969.-	900.-/969.-
BOIADP	Boîtier adaptation multiplex	200.-/215.-	200.-/215.-	200.-/215.-	200.-/215.-
CABADP	Câblage adaptation	100.-/108.-	100.-/108.-	100.-/108.-	100.-/108.-
BATREF	Batterie 110A au lieu de 95A (implique Twin-Turbo dCi 135)	100.-/108.-	100.-/108.-	100.-/108.-	
PFMOT	Prise force moteur (implique Clima avec moteur EuroVI, interdit Clima avec moteur Euro6DT) (implique CABADP) (interdit Quickschift)	300.-/323.-	300.-/323.-	300.-/323.-	300.-/323.-
PRISM	Prise de mouvement (interdit RALENT)			900.-/969.-	900.-/969.-
BLARR	Avec blocage différentiel arrière (implique propulsion)			1000.-/1077.-	1000.-/1077.-
RES100	Réservoir à carburant 105 litres	50.-/54.-	50.-/54.-	50.-/54.-	50.-/54.-
SUSPNE	Suspension pneumatique (implique BOIADP et CABADP) (interdit Double Cabine, propulsion et 2.8 t) (interdit PLGCT / PLGCVF avec moteurs EURO6)	2500.-/2693.-	2500.-/2693.-	2500.-/2693.-	
PREM04	Obligatoire pour Fourgon BVM hauteur ≤ 3,45 m + largeur ≤ 2,17 m + poids à vide en ordre de marche + 25 kg jusqu'à 2840 kg (merci de vérifier le critère à saisir sur https://helpmechoose.renault.com/fr)	0.-/0.-	0.-/0.-	0.-/0.-	0.-/0.-
TBOR04	Display français	0.-/0.-	0.-/0.-	0.-/0.-	0.-/0.-
TBOR06	Display italien	0.-/0.-	0.-/0.-	0.-/0.-	0.-/0.-

Options (hors Grand Volume)

CODE	(● Série)	L1	L2	L3	L4
AD4X4 BLARR roues jumelées: PNEUTT	TRANSFORMATION 4X4 3.5 t (implique propulsion) (REACTI, RES100 interdits) – Transmission 4x4 (4 roues motrices) – Réducteur enclenchable (rapports courts): rapport de réduction 1:1,42 – Surélévation: 65 mm à l'avant., 58 mm à l'arrière (roues simples) ou 45 mm à l'arrière (roues jumelées) – Protection sous caisse: tôles sous le moteur et sous la caisse – Avec blocage différentiel arrière – Pneumatiques tout temps (pas avec roues simples) Poids TRANSFORMATION 4X4: 195 kg *–300.– CHF pour roues simples			 21 000.– / 22 617.–*	21 000.– / 22 617.–*
AD4X4 BLARR	TRANSFORMATION 4X4 4.5 t (REACTI, RES100 interdits) – Transmission 4x4 (4 roues motrices) – Réducteur enclenchable (rapports courts): rapport de réduction 1:1,42 – Surélévation: 65 mm à l'avant., 58 mm à l'arrière (roues simples) ou 45 mm à l'arrière (roues jumelées) – Protection sous caisse: tôles sous le moteur et sous la caisse – Avec blocage différentiel arrière Poids TRANSFORMATION 4X4: 195 kg			 20 700.– / 22 294.–	20 700.– / 22 294.–
PKTOL8	PACK PRO+ LIGHT (interdit Double Cabine) Pack vitres avec portes arrière (Lunette arrière chauffante, Portes arrière vitrées 180°) et porte coulissante latérale droite vitrée + Plancher bois résiné 10 mm	1 000.– / 1 077.– 500.– / 539.–	1 000.– / 1 077.– 500.– / 539.–	1 000.– / 1 077.– 500.– / 539.–	1 000.– / 1 077.– 500.– / 539.–
PKTOL4	PACK PRO+ (interdit, PNLGVF, CSVITF) (interdit Double Cabine) Pack vitres avec portes arrière (Lunette arrière chauffante, Portes arrière vitrées 180°) et porte coulissante latérale droite vitrée + Plancher bois résiné 10 mm + Habillage bois complet latéral + Eclairage LED dans la zone de chargement	2 000.– / 2 154.– 1 000.– / 1 077.–	2 000.– / 2 154.– 1 000.– / 1 077.–	2 000.– / 2 154.– 1 000.– / 1 077.–	2 000.– / 2 154.– 1 000.– / 1 077.–
PKSTRK	PACK LOAD 1 Plancher bois résiné 10 mm + Panneau latérale interne en bois jusqu'à mi-hauteur	1 000.– / 1 077.–	1 000.– / 1 077.–	1 000.– / 1 077.–	1 000.– / 1 077.–
PKPOVI	PACK LOAD 2 Plancher bois résiné 10 mm + Habillage bois complet latéral + Eclairage LED dans la zone de chargement	1 400.– / 1 508.–	1 400.– / 1 508.–	1 400.– / 1 508.–	1 400.– / 1 508.–
PKCF01	PACK AIRBAGS (interdit TAPDB1, SUTAB1, PKAC1A et HPSRAD) Airbag passager et airbags latéraux avant conducteur	400.– / 431.–	400.– / 431.–	400.– / 431.–	400.– / 431.–
PKCNF0	PACK CITY 1 Régulateur – limiteur de vitesse + Aide au parking arrière + «Wideview mirror» sur pare-soleil passager	400.– / 431.–	400.– / 431.–	400.– / 431.–	400.– / 431.–
PKCNF1	PACK CITY 2 Régulateur – limiteur de vitesse + Aide au parking arrière et avant + «Wideview mirror» sur pare-soleil passager	700.– / 754.–	700.– / 754.–	700.– / 754.–	700.– / 754.–
PKCNF4	PACK CITY 3 (interdit Quickshift) Régulateur – limiteur de vitesse + Aide au parking arrière et avant + caméra + «Wideview mirror» sur pare-soleil passager + Avertisseur d'angle mort	1 200.– / 1 292.–	1 200.– / 1 292.–	1 200.– / 1 292.–	1 200.– / 1 292.–
PKAC1A	PACK OFFICE (interdit SIMI03 / TAPDB1) Bureau mobile avec banquette + Assises relevables et rangement sous banquette + Boite à gants «Easy Life» + Tablette «Easy Life» et porte-gobelet + Rangement planche de bord + Eléments chrome	450.– / 485.–	450.– / 485.–	450.– / 485.–	450.– / 485.–
PRCHR3	PACK CHROME Eléments chromés extérieurs et intérieurs	150.– / 162.–	150.– / 162.–	150.– / 162.–	150.– / 162.–
	PEINTURE Orange (031), Blanc Minéral (QNG), Rouge Vif (719), Bleu Saviem (423), Bleu Volga (RNQ), Jaune Citron (396) Gris Urban (KPW)	0.– / 0.– 250.– / 269.–	0.– / 0.– 250.– / 269.–	0.– / 0.– 250.– / 269.–	0.– / 0.– 250.– / 269.–
	PEINTURE MÉTALLISÉE Gris Etoile (KNH), Bleu Gris (J47), Noir Nacré (676)	950.– / 1 023.–	950.– / 1 023.–	950.– / 1 023.–	950.– / 1 023.–

Accessoires

CODE (● Série)		L1	L2	L3	L4
	ROUES COMPLÈTES ET CHÂÎNES À NEIGE				
01 46 200 188	Jeu de roues complètes hiver jantes tôle avec SSPP; 215/65 R16C 109/107R Pour les véhicules équipés de jantes acier d'usine, prévoir de rajouter des enjoliveurs de roue.	1 420.–	1 420.–	1 420.–	1 420.–
01 46 200 183	Jeu de roues complètes hiver jantes tôle avec SSPP; 225/65 R16C 112/110R Pour les véhicules équipés de jantes acier d'usine, prévoir de rajouter des enjoliveurs de roue.	1 420.–	1 420.–	1 420.–	1 420.–
77 11 783 373	Chaînes à neige 12 mm pour dimension de pneu 215/65R16C & 225/65R16C	199.–	199.–	199.–	199.–
	ACCESSOIRES				
77 11 426 007	Surtapis textile (2 pièces)	59.–	59.–	59.–	59.–
77 11 427 804	Barres de toit transversales H1 (2 pièces); montage inclus	560.–	560.–	560.–	560.–
77 11 425 820	Barres de toit transversales H2 (2 pièces); montage inclus	625.–	625.–	625.–	625.–
77 11 943 294	Antenne courte sport; montage inclus; montage inclus	85.–	85.–	85.–	85.–
77 11 425 821	Galerie aluminium L1H1; montage inclus	1 955.–	–	–	–
77 11 425 822	Galerie aluminium L1H2; montage inclus	1 955.–	–	–	–
77 11 425 823	Galerie aluminium L2H2; montage inclus	–	1 955.–	–	–
77 11 425 824	Galerie aluminium L3H2; montage inclus	–	–	2 155.–	–
77 11 425 825	Galerie aluminium L4H2; montage inclus	–	–	–	2 465.–
82 01 710 498	Attelage Standard – TRACTION				
77 11 425 930	(faisceau 13 broches sans Modul, sans rotule); montage inclus	1 110.–	1 110.–	1 110.–	–
82 01 288 616	Attelage Standard – PROPULSION – ROUES JUMELÉES				
77 11 425 930	(faisceau 13 broches sans Modul, sans rotule); montage inclus	–	–	1 150.–	1 150.–
82 01 288 614	Attelage Standard – PROPULSION – ROUES SIMPLES				
77 11 425 930	(faisceau 13 broches sans Modul, sans rotule); montage inclus	–	–	1 150.–	1 150.–
	CHAUFFAGE AUTONOME				
	Chauffage autonome Webasto. Votre partenaire Renault se fera un plaisir de vous conseiller concernant le chauffage autonome Webasto.				Prix sur demande
	Pour des informations concernant l'offre des systèmes d'aménagement professionnel, veuillez contacter votre partenaire Renault. Prix de vente recommandés. Prix avec TVA 7,7%.				

Options Grand Volume

CODE	(● Série)	L3	L4
PRÉSENTATION EXTÉRIEURE			
RALU16	Jantes aluminium 16"	1 000.- / 1 077.-	
PNEUTT	Pneus tout temps	300.- / 323.-	300.- / 323.-
DEFLV1	Défecteur avant	0.- / 0.-	0.- / 0.-
MPDAR	Escalier d'accès arrière 4 marches	1 000.- / 1 077.-	
BARAV	Bavettes avant et arrière	50.- / 54.-	50.- / 54.-
VITRES, PORTES ET ZONE DE CHARGEMENT			
HABCL1	Habillage cloison	400.- / 431.-	400.- / 431.-
PLDBT	Porte latérale droite battante	1 500.- / 1 616.-	1 500.- / 1 616.-
TLSUIS	Intérieur avec profilés de protection capitonnés sur trois rangées au lieu d'habillage bois latéral	0.- / 0.-	0.- / 0.-
SÉCURITÉ ET VISIBILITÉ			
AEBS01	Freinage d'urgence automatique (AEB)	300.- / 323.-	300.- / 323.-
ABLAV	Airbags latéraux avant conducteur et passager (implique AIRBA2 PARLOM)	400.- / 431.-	400.- / 431.-
ABLAV1	Airbag latéral conducteur	300.- / 323.-	300.- / 323.-
AIRBA2	Airbag passager	100.- / 108.-	100.- / 108.-
ALEAHL	Commutation automatique des feux de route (seulement avec DLIGM1)	200.- / 215.-	200.- / 215.-
DLIGM1	Assistant de maintien de trajectoire (Lane Departure Warning)	200.- / 215.-	200.- / 215.-
PROJAB	Projecteurs antibrouillard	300.- / 323.-	300.- / 323.-
RTVIO2	«Wideview mirror» sur pare-soleil passager	100.- / 108.-	100.- / 108.-
SUPCPE	Supercondamnation	200.- / 215.-	200.- / 215.-
RSEC01	Roue de secours en lieu et place du kit de gonflage	200.- / 215.-	●
SIÈGES ET CONFORT			
DRAP01 HARM01	Sellerie tissu Carbone foncé Kaleido	●	●
DRAP07 HARM01	Sellerie tissu Carbone foncé Kompo	150.- / 162.-	150.- / 162.-
SIMIO3	Simili cuir	150.- / 162.-	150.- / 162.-
COLOMB	Siège conducteur à réglage lombaire	50.- / 54.-	50.- / 54.-
COREHA	Siège conducteur suspendu (interdit ABLAV1 et SIMIO3)	700.- / 754.-	700.- / 754.-
PARLOM	Siège passager individuel à réglage lombaire	100.- / 108.-	100.- / 108.-
SGACHC	Siège conducteur chauffant	200.- / 215.-	200.- / 215.-
SGACHA	Sièges avant chauffants (implique PARLOM)	400.- / 431.-	400.- / 431.-
PKCC01	Climatisation manuelle	1 500.- / 1 616.-	1 500.- / 1 616.-
PKCC06	Climatisation automatique	2 000.- / 2 154.-	2 000.- / 2 154.-
AVCACF	Avec accessoire fumeur	50.- / 54.-	50.- / 54.-
RGPDB1	Rangement planche de bord	100.- / 108.-	100.- / 108.-
BQBUR4	Banquette + assises relevables et rangement sous banquette	400.- / 431.-	400.- / 431.-
CLESUP	Clé additionnelle	100.- / 108.-	100.- / 108.-
BTAGA3	Boite à gants «Easy Life»	150.- / 162.-	150.- / 162.-
TBPDB1	Tablette «Easy Life» et porte-gobelet	100.- / 108.-	100.- / 108.-

Options Grand Volume

CODE	(● Série)	L3	L4
MULTIMÉDIA			
HPSRAD	Prédisposition radio DAB+/ antenne / 2 HP (interdit AIRBA2)	-250.- / -269.-	-250.- / -269.-
SUTAB1	Support tablette (interdit PKUL07 TLSUIS ou PKRL06 et AIRBA2)	100.- / 108.-	100.- / 108.-
9RADIO	Radio 1DIN DAB+, Bluetooth, USB incl. montage (implique HPSRAD)	400.- / 431.-	400.- / 431.-
9NAVIG	Système de navigation Ecran 7" Touchscreen, DAB+, Bluetooth, USB, HDMI, Carte Europe avec 3 ans de updates, connexion à Apple CarPlay® et Android Auto® via smartphone, incl. montage (implique HPSRAD ou RA420)	2000.- / 2154.-	2000.- / 2154.-
	Application R&GO avec CoPilot® Premium	*	*
TECHNIQUE ET CONDUITE			
REGVIT	Régulateur-limiteur de vitesse	400.- / 431.-	400.- / 431.-
LVIT02	Limiteur de vitesse 100 km/h selon obligation légale	100.- / 108.-	100.- / 108.-
CTL1	Contrôlographe électronique (implique BOIADP)	900.- / 969.-	900.- / 969.-
BOIADP	Boîtier adaptation multiplex	200.- / 215.-	200.- / 215.-
CABADP	Câblage adaptation	100.- / 108.-	100.- / 108.-
PFMOT	Prise force moteur (implique Clima et CABADP)	300.- / 323.-	300.- / 323.-
PRISM	Prise de mouvement (interdit RALENT)		900.- / 969.-
BLARR	Avec blocage différentiel arrière (implique propulsion)		1000.- / 1077.-
RES100	Réservoir à carburant 105 litres	50.- / 54.-	
TBOR04	Display français	0.- / 0.-	0.- / 0.-
TBOR06	Display italien	0.- / 0.-	0.- / 0.-
PKCF01	PACK AIRBAGS (interdit TAPDB1, SUTAB1, PKAC1A et HPSRAD) Airbag passager et airbags latéraux avant conducteur	400.- / 431.-	400.- / 431.-
PKAC1A	PACK OFFICE (interdit SIMI03 / TAPDB1) Bureau mobile avec banquette + assises relevables et rangement sous banquette + Boîte à gants «Easy Life» + Tablette «Easy Life» et porte-gobelet + Rangement planche de bord + Eléments chrome	450.- / 485.-	450.- / 485.-
PRCHR3	PACK CHROME Eléments chromés extérieurs et intérieurs	150.- / 162.-	150.- / 162.-
PEINTURES			
	Orange (031), Blanc Minéral (QNG), Rouge Vif (719), Bleu Saviem (423), Bleu Volga (RNQ), Jaune Citron (396)	0.- / 0.-	0.- / 0.-
	Gris Urban (KPW)	250.- / 269.-	250.- / 269.-
PEINTURES MÉTALLISÉES			
	Bleu Gris (J47), Gris Etoile (KNH), Noir Nacré (676)	950.- / 1023.-	950.- / 1023.-

* disponible sur Apple App Store (IOS) et Google Play (Android)

¹⁾ 3 ans gratuits – valable à partir de la première activation du service après la livraison. Prolongation possible auprès de votre partenaire Renault.

²⁾ 3 ans gratuits – valable à partir de la première activation du service après la livraison. Prolongation possible auprès de votre partenaire Renault ou sur R-Link Store.

Caractéristiques techniques

MOTORISATION	Twin-Turbo dCi 135	Energy Twin-Turbo dCi 150	Energy Twin-Turbo dCi 145	Energy Twin-Turbo dCi 165	Twin-Turbo dCi 180	Energy Twin-Turbo dCi 180 Quickshift
MOTEUR						
Cylindrée (cm ³)	2 298	2 298	2 298	2 298	2 298	2 298
Norme de cylindres / de soupapes	4/16	4/16	4/16	4/16	4/16	4/16
Puissance maximale kW (ch) à t/min.	99 (135)/3 500	110 (150)/3 500	107 (145)/3 500	120 (163)/3 500	132 (180)/3 500	132 (180)/3 500
Couple maximale Nm à t/min.	360/1 500	385/1 500	380/1 500	380/1 500	400/1 500	400/1 500
Type d'injection	Common Rail + Twin-Turbo					
Carburant	Diesel					
Norme de dépollution / Catalyseur / Filtre à particules	Euro 6Dt/●/●	Euro 6Dt/●/●	Euro Vld/●/●	Euro Vld/●/●	Euro 6Dt/●/●	Euro 6Dt/●/●
Intervalle de service d'entretien (km / ans)	40000/2					
BOÎTE DE VITESSE						
Type	Manuelle	Manuelle	Manuelle	Manuelle	Manuelle	Quickshift
Nombre de rapports	6	6	6	6	6	6
Stop & Start / Energy Smart Management		●	●	●		●
FREINAGE						
ABS avec AFU et EBV / ESC adaptif avec ASR	●	●	●	●	●	●
Avant: disques ventilés Ø / roues simples (mm)	302 (28)	302 (28)	302 (28)	302 (28)	302 (28)	302 (28)
Arrière: disques Ø / roues simples (mm)	305 (12)	305 (12)	305 (12)	305 (12)	305 (12)	305 (12)
Avant: disques ventilés Ø / roues jumelées (mm)	302 (28)	302 (28)	302 (28)	302 (28)	302 (28)	302 (28)
Arrière: disques Ø / roues jumelées (mm)	305 (18)	305 (18)	305 (18)	305 (18)	305 (18)	305 (18)
CAPACITÉ						
Réservoir à carburant (l)	80					
Réservoir Adblue (l)	28					

● Série

La consommation en usage réel de carburant et d'Ad Blue dépend des conditions d'usage du véhicule, des équipements, du style de conduite du conducteur et du chargement.

FOURGON – TRACTION EURO6	L1H1 2.8t	L1H1 3.3t	L1H1 3.5t				L1H2 3.3t	L1H2 3.5t			
MOTORISATION	Twin-Turbo dCi 135	Twin-Turbo dCi 135	Twin-Turbo dCi 135	Energy Twin-Turbo dCi 150	Twin-Turbo dCi 180	Energy Twin-Turbo dCi 180 Quickshift	Twin-Turbo dCi 135	Twin-Turbo dCi 135	Energy Twin-Turbo dCi 150	Twin-Turbo dCi 180	Energy Twin-Turbo dCi 180 Quickshift
DIRECTION											
Ø de braquage entre trottoirs / murs (m)	12 / 12.5	12 / 12.5	12 / 12.5	12 / 12.5	12 / 12.5	12 / 12.5	12 / 12.5	12 / 12.5	12 / 12.5	12 / 12.5	12 / 12.5
Nombre de tours de volant	3.76	3.76	3.76	3.76	3.76	3.76	3.76	3.76	3.76	3.76	3.76
CHÂSSIS											
Train AV	Pseudo Mac Pherson Mono-lame	Pseudo Mac Pherson Mono-lame	Pseudo Mac Pherson Mono-lame	Pseudo Mac Pherson Mono-lame	Pseudo Mac Pherson Mono-lame	Pseudo Mac Pherson Mono-lame	Pseudo Mac Pherson Mono-lame	Pseudo Mac Pherson Mono-lame	Pseudo Mac Pherson Mono-lame	Pseudo Mac Pherson Mono-lame	Pseudo Mac Pherson Mono-lame
Train AR											
Ø barre antidévers AV / AR (mm)	–	25 / –	25 / –	25 / –	25 / –	25 / –	–	25 / –	25 / –	25 / –	25 / –
PNEUMATIQUES											
Taille de pneus / roues	215/65 R16	215/65 R16	225/65 R16	225/65 R16	225/65 R16	225/65 R16	215/65 R16	225/65 R16	225/65 R16	225/65 R16	225/65 R16
CONSUMMATION											
Protocole d'homologation	WLTP										
Mixte (l / 100 km) Vlow – Vhigh	8.7 – 10.2	8.9 – 10.2	9.0 – 10.2	8.9 – 10.1	9.2 – 10.5	9.2 – 10.5	9.2 – 10.2	9.3 – 10.2	9.2 – 10.1	9.5 – 10.5	9.5 – 10.5
Equivalent essence (l/100 km) Vlow – Vhigh	9.9 – 11.6	10.1 – 11.6	10.3 – 11.6	10.1 – 11.5	10.5 – 12.0	10.5 – 12.0	10.5 – 11.6	10.6 – 11.6	10.5 – 11.5	10.8 – 12.0	10.8 – 12.0
Émissions de CO ₂ liées à la fourniture de carburant et/ou d'électricité (g/km) Vlow – Vhigh	43 – 50	44 – 50	44 – 50	44 – 49	45 – 51	45 – 51	45 – 50	46 – 50	45 – 49	47 – 51	47 – 51
Émissions CO ₂ (g / km) Vlow – Vhigh	229.0 – 268.0	234.0 – 268.0	236.0 – 268.0	234.0 – 266.0	241.0 – 275.0	241.0 – 275.0	241.0 – 268.0	243.0 – 268.0	241.0 – 266.0	248.0 – 275.0	249.0 – 275.0
POIDS (kg)											
A vide en ordre de marche ¹⁾	2107	2107	2107	2107	2107	2107	2123	2123	2123	2123	2123
Charge utile moyenne ¹⁾	693	1193	1393	1393	1393	1393	1177	1377	1377	1377	1377
Charge utile maximale ²⁾	848	1348	1548	1548	1548	1548	1327	1527	1527	1527	1527
Maximale admissible à pleine charge	2800	3300	3500	3500	3500	3500	3300	3500	3500	3500	3500
Total roulant	5300	5800	6000	6000	6000	6000	5800	6000	6000	6000	6000
Remorque maximale freinée ³⁾	2500	2500	2500	2500	2500	2500	2500	2500	2500	2500	2500
Remorque maximale non freinée	750	750	750	750	750	750	750	750	750	750	750
Maximale admissible sur l'AV	1850	1850	1850	1850	1850	1850	1850	1850	1850	1850	1850
Maximale admissible sur l'AR	1650	1650	1650	2100	2100	2100	2100	2100	2100	2100	2100
Dachlast	200	200	200	200	200	200	200	200	200	200	200
Code	MAFM00M86 TC111A3T0	MAFM00M86 TC112A3T0	MAFM00M86 TC113A3T0	MAFM00M36 TB113A3T0	MAFM00M46 TS113A3T0	MAFM00M45 TG153A3T0	MAFM00M86 TC112B3T0	MAFM00M86 TC153B3T0	MAFM00M36 TB113B3T0	MAFM00M46 TS113B3T0	MAFM00M45 TG153B3T0
Reception par type	3RF479	3RF481	3RF485	3RF466	3RF630	3RE929	3RF482	3RF486	3RF467	3RF631	3RE930

¹⁾ valeur moyenne selon fiche d'homologation (avec conducteur 75 kg et réservoir plein à 90%);

²⁾ pour un véhicule commandé sans équipements supplémentaires;

³⁾ sous respect du poids total roulant

Caractéristiques techniques

FOURGON – TRACTION EURO6	L2H2 3.3t		L2H2 3.5t				L2H3 3.5t			
	Twin-Turbo dCi 135	Twin-Turbo dCi 135	Energy Twin-Turbo dCi 150	Twin-Turbo dCi 180	Energy Twin-Turbo dCi 180 Quickshift	Twin-Turbo dCi 135	Energy Twin-Turbo dCi 150	Twin-Turbo dCi 180	Energy Twin-Turbo dCi 180 Quickshift	
MOTORISATION										
DIRECTION										
Ø de braquage entre trottoirs (mm)	13.6 / 14.1	13.6 / 14.1	13.6 / 14.1	13.6 / 14.1	13.6 / 14.1	13.6 / 14.1	13.6 / 14.1	13.6 / 14.1	13.6 / 14.1	13.6 / 14.1
Nombre de tours de volant	3.76	3.76	3.76	3.76	3.76	3.76	3.76	3.76	3.76	3.76
CHÂSSIS										
Train AV	Pseudo Mac Pherson	Pseudo Mac Pherson	Pseudo Mac Pherson	Pseudo Mac Pherson	Pseudo Mac Pherson	Pseudo Mac Pherson	Pseudo Mac Pherson	Pseudo Mac Pherson	Pseudo Mac Pherson	Pseudo Mac Pherson
Train AR	Mono-lame	Mono-lame	Mono-lame	Mono-lame	Mono-lame	Mono-lame	Mono-lame	Mono-lame	Mono-lame	Mono-lame
Ø barre antidévers AV / AR (mm)	25 / 22	25 / 22	25 / 22	25 / 22	25 / 22	25 / 22	25 / 22	25 / 22	25 / 22	25 / 22
PNEUMATIQUES										
Taille de pneus / roues	215 / 65 R16	225 / 65 R16	225 / 65 R16	225 / 65 R16	225 / 65 R16	225 / 65 R16	225 / 65 R16	225 / 65 R16	225 / 65 R16	225 / 65 R16
CONSUMMATION										
Protocole d'homologation	WLTP									
Mixte (l / 100 km) Vlow – Vhigh	9.2 – 10.2	9.3 – 10.2	9.2 – 10.1	9.5 – 10.5	9.5 – 10.5	9.6 – 10.2	9.5 – 10.1	9.5 – 10.5	9.8 – 10.5	
Équivalent essence (l/100 km) Vlow – Vhigh	10.49 – 11.63	10.60 – 11.63	10.49 – 11.51	10.83 – 11.97	10.83 – 11.97	10.94 – 11.63	10.83 – 11.51	10.83 – 11.97	11.17 – 11.97	
Émissions de CO ₂ liées à la fourniture de carburant et/ou d'électricité (g/km) Vlow – Vhigh	45.1 – 50.0	45.6 – 50.0	45.1 – 49.5	46.6 – 51.5	46.6 – 51.5	47.0 – 50.0	46.6 – 49.5	46.6 – 51.5	48.0 – 51.5	
Émissions CO ₂ (g / km) Vlow – Vhigh	242 – 268	244 – 268	241 – 266	249 – 275	249 – 275	252 – 268	249 – 266	249 – 275	257 – 275	
POIDS (kg)										
A vide en ordre de marche ¹⁾	2210	2210	2210	2210	2210	2223	2223	2223	2223	
Charge utile moyenne ¹⁾	1091	1291	1291	1291	1291	1277	1277	1277	1277	
Charge utile maximale ²⁾	1254	1454	1454	1454	1454	1428	1428	1428	1428	
Maximale admissible à pleine charge	3300	3500	3500	3500	3500	3500	3500	3500	3500	
Total roulant	5800	6000	6000	6000	6000	6000	6000	6000	6000	
Remorque maximale freinée ³⁾	2500	2500	2500	2500	2500	2500	2500	2500	2500	
Remorque maximale non freinée	750	750	750	750	750	750	750	750	750	
Maximale admissible sur l'AV	1850	1850	1850	1850	1850	1850	1850	1850	1850	
Maximale admissible sur l'AR	2100	2100	2100	2100	2100	2100	2100	2100	2100	
Charge de toit	200	200	200	200	200	–	–	–	–	
Code	MAFM00M86 TC112D3T0	MAFM00M86 TC113D3T0	MAFM00M36 TB113D3T0	MAFM00M46 TS113D3T0	MAFM00M35 TG153D3T0	MAFM00M86 TC113D3T0	MAFM00M36 TB113E3T0	MAFM00M46 TS113E3T0	MAFM00M45 TG153E3T0	
Reception par type	3RF483	3RF487	3RF468	3RF632	3RE931	3RF487	3RF469	3RF633	3RE932	

¹⁾ valeur moyenne selon fiche d'homologation (avec conducteur 75 kg et réservoir plein à 90%);

²⁾ pour un véhicule commandé sans équipements supplémentaires;

³⁾ sous respect du poids total roulant

FOURGON – TRACTION EURO6	L3H2 3.5t				L3H3 3.5t					
	Twin-Turbo dCi 135	Energy Twin-Turbo dCi 150	Twin-Turbo dCi 180	Energy Twin-Turbo dCi 180 Quickshift	Twin-Turbo dCi 135	Energy Twin-Turbo dCi 150	Twin-Turbo dCi 180	Energy Twin-Turbo dCi 180 Quickshift		
MOTORISATION										
DIRECTION										
Ø de braquage entre trottoirs (mm)	15.7 / 16.2	15.7 / 16.2	15.7 / 16.2	15.7 / 16.2	15.7 / 16.2	15.7 / 16.2	15.7 / 16.2	15.7 / 16.2	15.7 / 16.2	
Nombre de tours de volant	3.76	3.76	3.76	3.76	3.76	3.76	3.76	3.76	3.76	
CHÂSSIS										
Train AV	Pseudo Mac Pherson	Pseudo Mac Pherson	Pseudo Mac Pherson	Pseudo Mac Pherson	Pseudo Mac Pherson	Pseudo Mac Pherson	Pseudo Mac Pherson	Pseudo Mac Pherson	Pseudo Mac Pherson	
Train AR	Mono-lame	Mono-lame	Mono-lame	Mono-lame	Mono-lame	Mono-lame	Mono-lame	Mono-lame	Mono-lame	
Ø barre antidévers AV / AR (mm)	25 / 22	25 / 22	25 / 22	25 / 22	25 / 22	25 / 22	25 / 22	25 / 22	25 / 22	
PNEUMATIQUES										
Taille de pneus / roues	225 / 65 R16	225 / 65 R16	225 / 65 R16	225 / 65 R16	225 / 65 R16	225 / 65 R16	225 / 65 R16	225 / 65 R16	225 / 65 R16	
CONSUMMATION										
Protocole d'homologation	WLTP									
Mixte (l / 100 km) Vlow – Vhigh	9.4 – 10.2	9.3 – 10.1	9.6 – 10.5	9.6 – 10.5	9.7 – 10.2	9.5 – 10.1	9.9 – 10.5	9.9 – 10.5		
Équivalent essence (l/100 km) Vlow – Vhigh	10.72 – 11.63	10.60 – 11.51	10.94 – 11.97	10.94 – 11.97	11.06 – 11.63	10.83 – 11.51	11.29 – 11.97	11.29 – 11.97		
Émissions de CO ₂ liées à la fourniture de carburant et/ou d'électricité (g/km) Vlow – Vhigh	46.1 – 50.0	45.6 – 49.5	47.0 – 51.5	47.0 – 51.5	47.5 – 50.0	46.6 – 49.5	48.5 – 51.5	48.5 – 51.5		
Émissions CO ₂ (g / km) Vlow – Vhigh	246 – 268	243 – 266	251 – 275	252 – 275	254 – 268	251 – 266	259 – 275	259 – 275		
POIDS (kg)										
A vide en ordre de marche ¹⁾	2299	2299	2299	2299	2311	2311	2311	2311		
Charge utile moyenne ¹⁾	1201	1201	1201	1201	1190	1190	1190	1190		
Charge utile maximale ²⁾	1359	1359	1359	1359	1353	1353	1353	1353		
Maximale admissible à pleine charge	3500	3500	3500	3500	3500	3500	3500	3500		
Total roulant	6000	6000	6000	6000	6000	6000	6000	6000		
Remorque maximale freinée ³⁾	2500	2500	2500	2500	2500	2500	2500	2500		
Remorque maximale non freinée	750	750	750	750	750	750	750	750		
Maximale admissible sur l'AV	1850	1850	1850	1850	1850	1850	1850	1850		
Maximale admissible sur l'AR	2100	2100	2100	2100	2100	2100	2100	2100		
Charge de toit	200	200	200	200	–	–	–	–		
Code	MAFM00M86 TC113J3T0	MAFM00M36 TB113J3T0	MAFM00M46 TS113J3T0	MAFM00M45 TG153J3T0	MAFM00M86 TC113K3T0	MAFM00M36 TB113K3T0	MAFM00M46 TS113K3T0	MAFM00M45 TG153K3T0		
Reception par type	3RF489	3RF470	3RF634	3RE933	3RF490	3RF471	3RF635	3RE934		

¹⁾ valeur moyenne selon fiche d'homologation (avec conducteur 75 kg et réservoir plein à 90%);

²⁾ pour un véhicule commandé sans équipements supplémentaires;

³⁾ sous respect du poids total roulant

Caractéristiques techniques

FOURGON – TRACTION EUROVI	L3H2 3.5t		L3H3 3.5t	
	Energy Twin-Turbo dCi 145	Energy Twin-Turbo dCi 165	Energy Twin-Turbo dCi 145	Energy Twin-Turbo dCi 165
MOTORISATION				
DIRECTION				
Ø de braquage entre trottoirs (mm)	15.7 / 16.2	15.7 / 16.2	15.7 / 16.2	15.7 / 16.2
Nombre de tours de volant	3.76	3.76	3.76	3.76
CHÂSSIS				
Train AV	Pseudo Mac Pherson	Pseudo Mac Pherson	Pseudo Mac Pherson	Pseudo Mac Pherson
Train AR	Mono-lame	Mono-lame	Mono-lame	Mono-lame
Ø barre antidévers AV / AR (mm)	25 / 22	25 / 22	25 / 22	25 / 22
PNEUMATIQUES				
Taille de pneus / roues	225 / 65 R16	225 / 65 R16	225 / 65 R16	225 / 65 R16
CONSUMMATION				
Protocole d'homologation	WLTP			
Mixte (l / 100 km) Vlow – VHigh	N/A – N/A	N/A – N/A	N/A – N/A	N/A – N/A
Équivalent essence (l/100 km) Vlow – VHigh	N/A – N/A	N/A – N/A	N/A – N/A	N/A – N/A
Émissions de CO ₂ liées à la fourniture de carburant et/ou d'électricité (g/km) Vlow – VHigh	N/A – N/A	N/A – N/A	N/A – N/A	N/A – N/A
Émissions CO ₂ (g / km) Vlow – VHigh	N/A – N/A	N/A – N/A	N/A – N/A	N/A – N/A
POIDS (kg)				
A vide en ordre de marche ¹⁾	2 232	2 232	2 309	2 309
Charge utile moyenne ¹⁾	1 269	1 269	1 191	1 191
Charge utile maximale ²⁾	1 458	1 458	363	363
Maximale admissible à pleine charge	3 500	3 500	3 500	3 500
Total roulant	6 000	6 000	6 000	6 000
Remorque maximale freinée ³⁾	2 500	2 500	2 500	2 500
Remorque maximale non freinée	750	750	750	750
Maximale admissible sur l'AV	1 850	1 850	1 850	1 850
Maximale admissible sur l'AR	2 100	2 100	2 100	2 100
Charge de toit	N/A	N/A	–	–
Code	N/A	N/A	N/A	N/A
Reception par type	N/A	N/A	N/A	N/A

¹⁾ valeur moyenne selon fiche d'homologation (avec conducteur 75 kg et réservoir plein à 90%);

²⁾ pour un véhicule commandé sans équipements supplémentaires;

³⁾ sous respect du poids total roulant

FOURGON – PROPULSION – ROUES SIMPLES EUROVI	L3H2 3.5t		L3H3 3.5t		L4H2 3.5t		L4H3 3.5t	
	Energy Twin-Turbo dCi 145	Energy Twin-Turbo dCi 165	Energy Twin-Turbo dCi 145	Energy Twin-Turbo dCi 165	Energy Twin-Turbo dCi 145	Energy Twin-Turbo dCi 165	Energy Twin-Turbo dCi 145	Energy Twin-Turbo dCi 165
MOTORISATION								
DIRECTION								
Ø de braquage entre trottoirs (mm)	13.6 / 14.1	13.6 / 14.1	13.6 / 14.1	13.6 / 14.1	13.6 / 14.1	13.6 / 14.1	13.6 / 14.1	13.6 / 14.1
Nombre de tours de volant	3.76	3.76	3.76	3.76	3.76	3.76	3.76	3.76
CHÂSSIS								
Train AV	Pseudo Mac Pherson	Pseudo Mac Pherson	Pseudo Mac Pherson	Pseudo Mac Pherson	Pseudo Mac Pherson	Pseudo Mac Pherson	Pseudo Mac Pherson	Pseudo Mac Pherson
Train AR	Bi-lame	Bi-lame	Bi-lame	Bi-lame	Bi-lame	Bi-lame	Bi-lame	Bi-lame
Ø barre antidévers AV / AR (mm)	21 / –	21 / –	21 / –	21 / –	21 / –	21 / –	21 / –	21 / –
PNEUMATIQUES								
Taille de pneus / roues	235 / 65 R16	235 / 65 R16	235 / 65 R16	235 / 65 R16	235 / 65 R16	235 / 65 R16	235 / 65 R16	235 / 65 R16
CONSUMMATION								
Protocole d'homologation	WLTP							
Mixte (l / 100 km) Vlow – VHigh	13.0	13.3	13.0	13.3	13.0	13.3	13.0	13.3
Équivalent essence (l/100 km) Vlow – VHigh	15	15	15	15	15	15	15	15
Émissions de CO ₂ liées à la fourniture de carburant et/ou d'électricité (g/km) Vlow – VHigh	64	65	64	65	64	65	64	65
Émissions CO ₂ (g / km) Vlow – VHigh	340	349	340	349	340	349	340	349
POIDS (kg)								
A vide en ordre de marche ¹⁾	2 472	2 472	2 486	2 486	2 542	2 542	2 588	2 588
Charge utile moyenne ¹⁾	1 028	1 028	1 015	1 015	959	959	912	912
Charge utile maximale ²⁾	1 132	1 132	1 114	1 114	1 132	1 132	1 085	1 085
Maximale admissible à pleine charge	3 500	3 500	3 500	3 500	3 500	3 500	3 500	3 500
Total roulant	6 000	6 000	6 000	6 000	6 000	6 000	6 000	6 000
Remorque maximale freinée ³⁾	2 500	2 500	2 500	2 500	2 500	2 500	2 500	2 500
Remorque maximale non freinée	750	750	750	750	750	750	750	750
Maximale admissible sur l'AV	1 850	1 850	1 850	1 850	1 850	1 850	1 850	1 850
Maximale admissible sur l'AR	2 300	2 300	2 300	2 300	2 300	2 300	2 300	2 300
Charge de toit	200	200	–	–	200	200	–	–
Code	MAFM00A16 DU053D?30 3RF 771	MAFM00A26 DV053D?30 3RF 775	MAFM00A16 DU053E?30 3RF 772	MAFM00A26 DV053E?30 3RF 776	MAFM00A16 DU053J?30 3RF 773	MAFM00A26 DV053J?30 3RF 777	MAFM00A16 DU053K?30 3RF 774	MAFM00A26 DV053K?30 3RF 778
Reception par type								

¹⁾ valeur moyenne selon fiche d'homologation (avec conducteur 75 kg et réservoir plein à 90%);

²⁾ pour un véhicule commandé sans équipements supplémentaires;

³⁾ sous respect du poids total roulant

Caractéristiques techniques

FOURGON – PROPULSION – ROUES JUMELÉES EUROVI	L3H2 3.5t		L3H3 3.5t		L4H2 3.5t		L4H3 3.5t	
MOTORISATION	Energy Twin-Turbo dCi 145	Energy Twin-Turbo dCi 165	Energy Twin-Turbo dCi 145	Energy Twin-Turbo dCi 165	Energy Twin-Turbo dCi 145	Energy Twin-Turbo dCi 165	Energy Twin-Turbo dCi 145	Energy Twin-Turbo dCi 165
DIRECTION								
Ø de braquage entre trottoirs (mm)	13.6 / 14.1	13.6 / 14.1	13.6 / 14.1	13.6 / 14.1	13.6 / 14.1	13.6 / 14.1	13.6 / 14.1	13.6 / 14.1
Nombre de tours de volant	3.76	3.76	3.76	3.76	3.76	3.76	3.76	3.76
CHÂSSIS								
Train AV	Pseudo Mac Pherson	Pseudo Mac Pherson	Pseudo Mac Pherson	Pseudo Mac Pherson	Pseudo Mac Pherson	Pseudo Mac Pherson	Pseudo Mac Pherson	Pseudo Mac Pherson
Train AR	Tri-lame	Tri-lame	Tri-lame	Tri-lame	Tri-lame	Tri-lame	Tri-lame	Tri-lame
Ø barre antidévers AV / AR (mm)	24 / 30	24 / 30	24 / 30	24 / 30	24 / 30	24 / 30	24 / 30	24 / 30
PNEUMATIQUES								
Taille de pneus / roues	195 / 75 R16	195 / 75 R16	195 / 75 R16	195 / 75 R16	195 / 75 R16	195 / 75 R16	195 / 75 R16	195 / 75 R16
CONSUMMATION								
Protocole d'homologation	WLTP							
Mixte (l / 100 km) Vlow – VHigh	13.6	13.9	13.6	13.9	13.6	13.9	13.6	13.9
Équivalent essence (l/100 km) Vlow – VHigh	15.50	15.85	15.50	15.85	15.50	15.85	15.50	15.85
Émissions de CO ₂ liées à la fourniture de carburant et/ou d'électricité (g/km) Vlow – VHigh	66.64	68.11	66.64	68.11	66.64	68.11	66.64	68.11
Émissions CO ₂ (g / km) Vlow – VHigh	356	365	356	365	356	365	356	365
POIDS (kg)								
A vide en ordre de marche ¹⁾	2619	2619	2638	2638	2625	2625	2696	2696
Charge utile moyenne ¹⁾	882	882	863	863	876	876	805	805
Charge utile maximale ²⁾	1001	1001	978	978	1036	1036	965	965
Maximale admissible à pleine charge	3500	3500	3500	3500	3500	3500	3500	3500
Total roulant	65500	6500	6500	6500	65500	6500	6500	6500
Remorque maximale freinée ³⁾	3000 (Option 3500)	3000 (Option 3500)	3000 (Option 3500)	3000 (Option 3500)	3000 (Option 3500)	3000 (Option 3500)	3000 (Option 3500)	3000 (Option 3500)
Remorque maximale non freinée	750	750	750	750	750	750	750	750
Maximale admissible sur l'AV	1850	1850	1850	1850	1850	1850	1850	1850
Maximale admissible sur l'AR	2800	2800	2800	2800	2800	2800	2800	2800
Charge de toit	200	200	–	–	200	200	–	–
Code	MAFM00A16D U0A3D750 3RF672	MAFM00A26D U0A3D750 3RF680	MAFM00A16D U0A3E750 3RF673	MAFM00A26D U0A3E750 3RF680	MAFM00A16D U0A3J750 3RF676	MAFM00A26D U0A3J750 3RF684	MAFM00A16D U0A3K750 3RF677	MAFM00A26D U0A3K750 3RF685

¹⁾ valeur moyenne selon fiche d'homologation (avec conducteur 75 kg et réservoir plein à 90%);

²⁾ pour un véhicule commandé sans équipements supplémentaires;

³⁾ sous respect du poids total roulant

FOURGON – PROPULSION – ROUES JUMELÉES EUROVI	L3H2 4.5t		L3H3 4.5t		L4H2 4.5t		L4H3 4.5t	
MOTORISATION	Energy Twin-Turbo dCi 145	Energy Twin-Turbo dCi 165	Energy Twin-Turbo dCi 145	Energy Twin-Turbo dCi 165	Energy Twin-Turbo dCi 145	Energy Twin-Turbo dCi 165	Energy Twin-Turbo dCi 145	Energy Twin-Turbo dCi 165
DIRECTION								
Ø de braquage entre trottoirs (mm)	13.6 / 14.1	13.6 / 14.1	13.6 / 14.1	13.6 / 14.1	13.6 / 14.1	13.6 / 14.1	13.6 / 14.1	13.6 / 14.1
Nombre de tours de volant	3.76	3.76	3.76	3.76	3.76	3.76	3.76	3.76
CHÂSSIS								
Train AV	Pseudo Mac Pherson	Pseudo Mac Pherson	Pseudo Mac Pherson	Pseudo Mac Pherson	Pseudo Mac Pherson	Pseudo Mac Pherson	Pseudo Mac Pherson	Pseudo Mac Pherson
Train AR	Tri-lame	Tri-lame	Tri-lame	Tri-lame	Tri-lame	Tri-lame	Tri-lame	Tri-lame
Ø barre antidévers AV / AR (mm)	24 / 30	24 / 30	24 / 30	24 / 30	24 / 30	24 / 30	24 / 30	24 / 30
PNEUMATIQUES								
Taille de pneus / roues	195 / 75 R16	195 / 75 R16	195 / 75 R16	195 / 75 R16	195 / 75 R16	195 / 75 R16	195 / 75 R16	195 / 75 R16
CONSUMMATION								
Protocole d'homologation	NEDC							
Mixte (l / 100 km)	–	–	–	–	–	–	–	–
Équivalent essence (l/100 km)	–	–	–	–	–	–	–	–
Émissions de CO ₂ liées à la fourniture de carburant et/ou d'électricité (g/km)	–	–	–	–	–	–	–	–
Émissions CO ₂ (g / km)	–	–	–	–	–	–	–	–
POIDS (kg)								
A vide en ordre de marche ¹⁾	2618.5	2618.5	2637.5	2637.5	2620.5	2620.5	2695.5	2695.5
Charge utile moyenne ¹⁾	1881.5	1881.5	1862.5	1862.5	1879.5	1879.5	1804.5	1804.5
Charge utile maximale ²⁾	2001	2001	1978	1978	2036	2036	1965	1965
Maximale admissible à pleine charge	4500	4500	4500	4500	4500	4500	4500	4500
Total roulant	7500	7500	7500	7500	7500	7500	7500	7500
Remorque maximale freinée ³⁾	3000	3000	3000	3000	3000	3000	3000	3000
Remorque maximale non freinée	750	750	750	750	750	750	750	750
Maximale admissible sur l'AV	1850	1850	1850	1850	1850	1850	1850	1850
Maximale admissible sur l'AR	3200	3200	3200	3200	3200	3200	3200	3200
Charge de toit	200	200	–	–	200	200	–	–
Code	MCFM9TA1D 32A64D750 3RF201	MCFM9TA2D 32A64D750 3RF207	MCFM9TA1D 32A64E750 3RF202	MCFM9TA2D 32A64E750 3RF208	MCFM9TA1D 32A64J750 3RF203	MCFM9TA2D 32A64J750 3RF209	MCFM9TA1D 32A64K750 3RF204	MCFM9TA2D 32A64K750 3RF210

¹⁾ valeur moyenne selon fiche d'homologation (avec conducteur 75 kg et réservoir plein à 90%);

²⁾ pour un véhicule commandé sans équipements supplémentaires;

³⁾ sous respect du poids total roulant

Caractéristiques techniques

DOUBLE CABINE	FRONTANTRIEB EURO6 L2H2 3.5 t				FRONTANTRIEB EURO6 L3H2 3.5 t			
	Twin-Turbo dCi 135	Energy Twin-Turbo dCi 150	Twin-Turbo dCi 180	Energy Twin-Turbo dCi 180 Quickshift	Twin-Turbo dCi 135	Energy Twin-Turbo dCi 150	Twin-Turbo dCi 180	Energy Twin-Turbo dCi 180 Quickshift
MOTORISATION								
DIRECTION								
Ø de braquage entre trottoirs/ murs (m)	13.6 / 14.1	13.6 / 14.1	13.6 / 14.1	13.6 / 14.1	13.6 / 14.1	13.6 / 14.1	13.6 / 14.1	13.6 / 14.1
Nombre de tours de volant	3.76	3.76	3.76	3.76	3.76	3.76	3.76	3.76
CHÂSSIS								
Train AV	Pseudo Mac Pherson	Pseudo Mac Pherson	Pseudo Mac Pherson	Pseudo Mac Pherson	Pseudo Mac Pherson	Pseudo Mac Pherson	Pseudo Mac Pherson	Pseudo Mac Pherson
Train AR	Mono-lame	Mono-lame	Mono-lame	Mono-lame	Mono-lame	Mono-lame	Mono-lame	Mono-lame
Ø barre antidévers AV/ AR (mm)	25 / 22	25 / 22	25 / 22	25 / 22	25 / 22	25 / 22	25 / 22	25 / 22
PNEUMATIQUES								
Taille de pneus / roues	225 / 65 R16	225 / 65 R16	225 / 65 R16	225 / 65 R16	225 / 65 R16	225 / 65 R16	225 / 65 R16	225 / 65 R16
CONSUMMATION								
Protocole d'homologation	WLTP							
Mixte (l / 100 km) Vlow – VHigh	9.4 – 10.2	9.3 – 10.1	9.6 – 10.5	9.6 – 10.5	9.5 – 10.2	9.4 – 10.1	9.7 – 10.5	9.7 – 10.5
Équivalent essence (l/100 km) Vlow – VHigh	10.72 – 11.63	10.60 – 11.51	10.94 – 11.97	10.94 – 11.97	10.83 – 11.63	10.72 – 11.51	11.06 – 11.97	11.06 – 11.97
Émissions de CO ₂ liées à la fourniture de carburant et/ou d'électricité (g/km) Vlow – VHigh	46 – 50	46 – 49	47 – 51	47 – 51	47 – 50	46 – 49	48 – 51	48 – 51
Émissions CO ₂ (g / km) Vlow – VHigh	248 – 268	245 – 266	252 – 275	253 – 275	250 – 268	247 – 266	255 – 275	256 – 275
POIDS (kg)								
A vide en ordre de marche ¹⁾	2377	2377	2377	2377	2461	2461	2461	2461
Charge utile moyenne ¹⁾	1123	1123	1123	1123	1039	1039	1039	1039
Charge utile maximale ²⁾	1258	1258	1258	1258	1163	1163	1163	1163
Maximale admissible à pleine charge	3500	3500	3500	3500	3500	3500	3500	3500
Total roulant	6000	6000	6000	6000	6000	6000	6000	6000
Remorque maximale freinée ³⁾	2500	2500	2500	2500	2500	2500	2500	2500
Remorque maximale non freinée	750	750	750	750	750	750	750	750
Maximale admissible sur l'AV	1850	1850	1850	1850	1850	1850	1850	1850
Maximale admissible sur l'AR	2100	2100	2100	2100	2100	2100	2100	2100
Dachlast	200	200	200	200	200	200	200	200
Code	MAAM00M86 TC113D3T0	MAAM00M36 TB113D3T0	MAAM00M46 TS113D3T0	MAAM00M45 TG153D3T0	MAAM00M86 TC113J3T0	MAAM00M36 TB113J3T0	MAAM00M46 TS113J3T0	MAAM00M45 TG153J3T0
Reception par type	3RF477	3RF458	3RF624	3RE889	3RF478	3RF459	3RF625	3RE890

¹⁾ valeur moyenne selon fiche d'homologation (avec conducteur 75 kg et réservoir plein à 90%);

²⁾ pour un véhicule commandé sans équipements supplémentaires;

³⁾ sous respect du poids total roulant

GRAND VOLUME	TRACTION L3 19.6 m ³ 3.5 t EUROVI		PROPULSION L4 20.3 m ³ 3.5 t EUROVI		PROPULSION L4 21.7 m ³ 3.5 t EUROVI	
	Energy Twin-Turbo dCi 145	Energy Twin-Turbo dCi 165	Energy Twin-Turbo dCi 145	Energy Twin-Turbo dCi 165	Energy Twin-Turbo dCi 145	Energy Twin-Turbo dCi 165
MOTORISATION						
DIRECTION						
Ø de braquage entre trottoirs/ murs (m)	15.7 / 16.2	15.7 / 16.2	13.6 / 14.1	13.6 / 14.1	13.6 / 14.1	13.6 / 14.1
Nombre de tours de volant	3.76	3.76	3.76	3.76	3.76	3.76
CHÂSSIS						
Train AV	Pseudo Mac Pherson	Pseudo Mac Pherson	Pseudo McPherson	Pseudo McPherson	Pseudo McPherson	Pseudo McPherson
Train AR	Mono-lame	Mono-lame	Tri-lame	Tri-lame	Tri-lame	Tri-lame
Ø barre antidévers AV/ AR (mm)	25 / 22	25 / 22	24 / 30	24 / 30	24 / 30	24 / 30
PNEUMATIQUES						
Taille de pneus / roues	225 / 65 R16	225 / 65 R16	195 / 75 R16	195 / 75 R16	195 / 75 R16	195 / 75 R16
CONSUMMATION						
Protocole d'homologation	WLTP		NEDC			
Mixte (l / 100 km)	12.8	13.1	–	–	–	–
Équivalent essence (l/100 km)	14.59	14.93	–	–	–	–
Émissions de CO ₂ liées à la fourniture de carburant et/ou d'électricité (g/km)	63	64	–	–	–	–
Émissions CO ₂ (g / km)	336	344	–	–	–	–
POIDS (kg)						
A vide en ordre de marche ¹⁾	2643	2643	2927	2927	2951	2951
Charge utile moyenne ¹⁾	857	857	573	573	549	549
Charge utile maximale ²⁾	1062	1062	753	753	728	728
Maximale admissible à pleine charge	3500	3500	3500	3500	3500	3500
Total roulant	6000	6000	7000	7000	7000	7000
Remorque maximale freinée ³⁾	2500	2500	3500	3500	3500	3500
Remorque maximale non freinée	750	750	750	750	750	750
Maximale admissible sur l'AV	1850	1850	1850	1850	1850	1850
Maximale admissible sur l'AR	2100	2100	2800	2800	2800	2800
Code	MB1M00A16D U013H?T0	MB1M00A26D U013H?T0	MB1M9TA1D 3206XH350	MB1M9TA2D 3206XH350	MB2M9TA1D 3206XH350	MB2M9TA2D 3206XH350
Reception par type	3RF702	3RF703	3RE761	3RE764	3RE770	3RE772

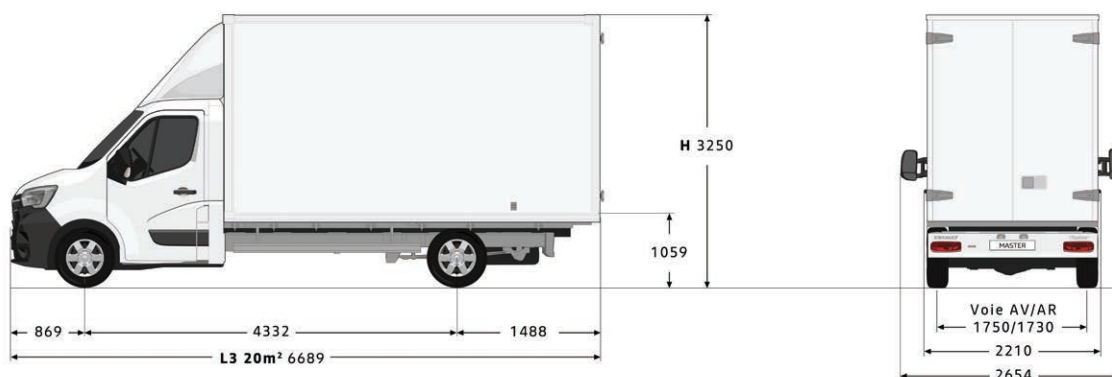
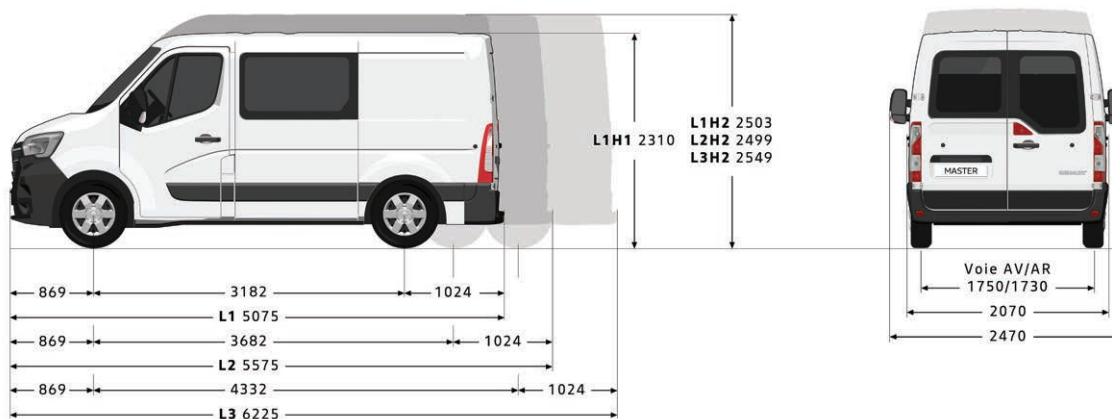
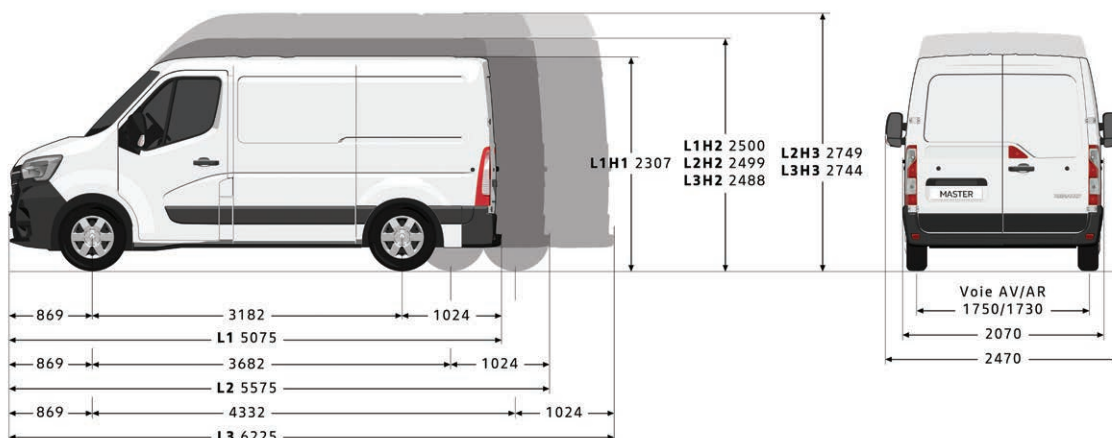
¹⁾ valeur moyenne selon fiche d'homologation (avec conducteur 75 kg et réservoir plein à 90%);

²⁾ pour un véhicule commandé sans équipements supplémentaires;

³⁾ sous respect du poids total roulant

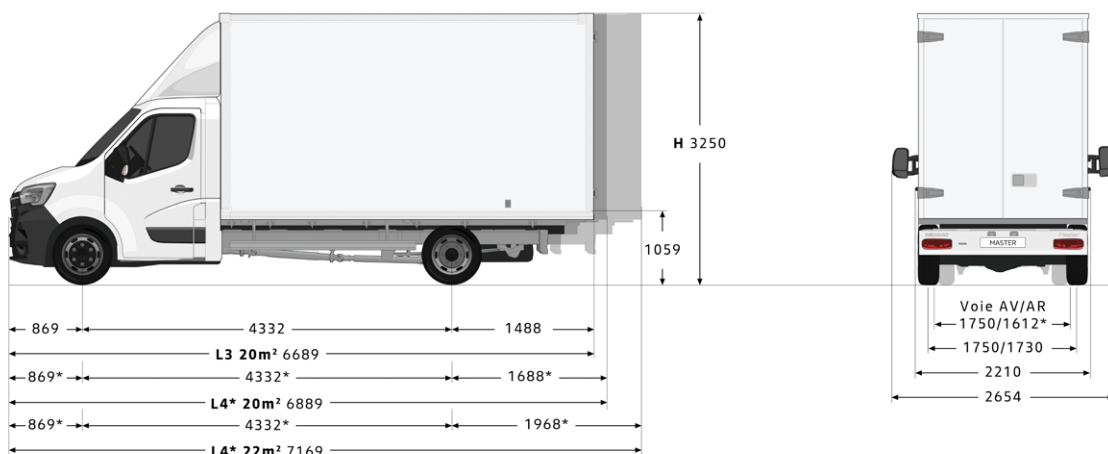
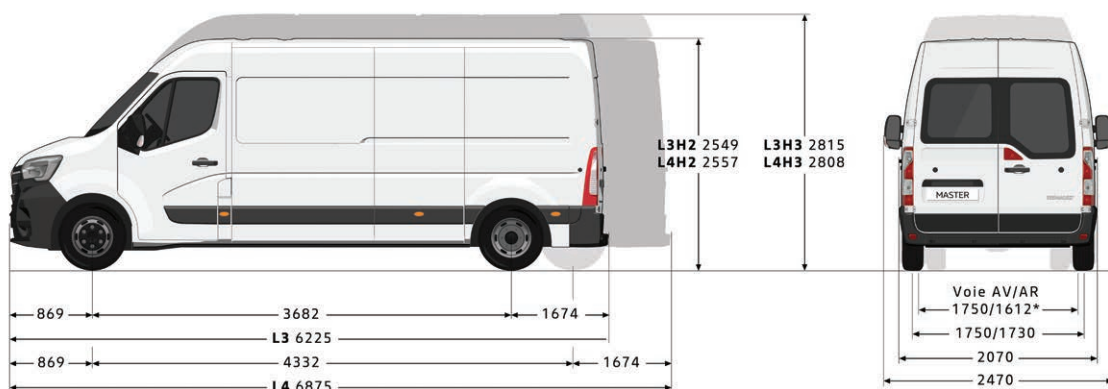
Dimensions

MESURES (mm)	FOURGON								GRAND VOLUME	
	Cabine simple				Double cabine				20m ³	
	Traction									
	Roues simples									
	L1H1	L1H2	L2H2	L2H3	L3H2	L3H3	L2H2	L3H2	L3	
Volume de chargement (m ³)	8	9	10.8	12.3	13	14.8	6.9	8.8	19.6	
Empattement	3182		3682		4332		3682	4332	4332	
Longueur hors-tout	5075		5575		6225		5575	6225	6689	
Porte à faux avant									869	
Porte à faux arrière									1024	
Voie avant									1750	
Voie arrière									1730	
Largeur hors tout / avec rétroviseurs extérieurs									2070/2470	
Hauteur à vide	2290-2303	2481-2500	2481-2500	2732-2749	2475-2488	2731-2744	2482-2502	2475-2488	3250	
Garde au sol en charge	182-196	182-196	174-185	173-185	172-181	169-179	N/A	172-181	-	
Largeur aux bandeaux avant									1749	
Hauteur avant sous pavillon à 14°									1017	
Hauteur intérieure sous pavillon	1700	1894		2144	1894	2144	1894		2200	
Entrée supérieure de portes arrière									1577	
Entrée inférieure de portes arrière									1580	
Largeur intérieure entre passage de roue									1380	
Largeur intérieure maxi									1765	
Entrée porte latérale coulissante	1050								1270	-
Hauteur ouverture arrière	1627					1820				2192
Longueur de chargement (au sol)	2583		3083		3733		2175	2825	4100	
Longueur de chargement (à 1 m du sol)	2530		3030		3680		1990		-	
Hauteur entrée porte latérale	1581							1780		-
Longueur de la galerie de toit	2547		3065		3715		3065		3715	



Dimensions

MESURES (mm)	FOURGON								GRAND VOLUME	
	Cabine simple								20 m ³	22 m ³
	Propulsion									
	Roues simples	Roues jumelées	Roues simples	Roues jumelées	Roues simples	Roues jumelées	Roues simples	Roues jumelées	Roues jumelées	Roues jumelées
	L3H2		L3H3		L4H2		L4H3	L4	L4	
Volume de chargement (m ³)	12.4		14.2		14.9		17		20.3	21.7
Empattement	3682				4332				4332	4332
Longueur hors-tout	6225				6875				6689	7169
Porte à faux avant					869				869	869
Porte à faux arrière					1674				1688	1968
Voie avant	1750								1750	1750
Voie arrière	1730	1612	1730	1612	1730	1612	1730	1612	1612	1612
Largeur hors tout / avec rétroviseurs extérieurs	2070 / 2470								2070 / 2654	2070 / 2654
Hauteur à vide	2507-2527	2533-2549	2764-2786	2797-2815	2507-2527	2541-2557	2764-2786	2792-2808	3250	3250
Garde au sol en charge	197-208	181-191	197-208	181-191	197-208	167-178	197-208	167-178	-	-
Largeur aux bandeaux avant	1749								-	-
Hauteur avant sous pavillon à 14°	1017								-	-
Hauteur intérieure sous pavillon	1798		2048		1798	1798	2048	2048	2200	2200
Entrée supérieure de portes arrière	1577								-	-
Entrée inférieure de portes arrière	1580								2105	2105
Largeur intérieure entre passage de roue	1380	1080	1380	1080	1380	1080	1380	1080	-	-
Largeur intérieure maxi	1765								2150	2150
Entrée porte latérale coulissante	1270								-	-
Hauteur ouverture arrière	1724								2200	2200
Longueur de chargement (au sol)	3733				4383				4300	4580
Longueur de chargement (à 1 m du sol)	3680				4330				-	-
Hauteur entrée porte latérale	1684								-	-
Longueur de la galerie de toit	3715				4365				-	-



Informations générales

Contrat d'extension de garantie (Renault Assistance inclus)

	L1	L2	L3	L4
4 ans ou 100 000 km	649.95/700.–	649.95/700.–	649.95/700.–	649.95/700.–
4 ans ou 150 000 km	1207.06/1300.–	1207.06/1300.–	1207.06/1300.–	1207.06/1300.–
5 ans ou 100 000 km	1021.36/1100.–	1021.36/1100.–	1021.36/1100.–	1021.36/1100.–
5 ans ou 150 000 km	1485.61/1600.–	1485.61/1600.–	1485.61/1600.–	1485.61/1600.–
6 ans ou 100 000 km	1485.61/1600.–	1485.61/1600.–	1485.61/1600.–	1485.61/1600.–
6 ans ou 150 000 km	1857.01/2000.–	1857.01/2000.–	1857.01/2000.–	1857.01/2000.–

Prix valables jusqu'à un an suivant la mise en circulation.

GARANTIE

- 12 ans de garantie anticorrosion
- 3 ans de garantie sur la peinture
- 3 ans de garantie constructeur ou 100 000 km (au premier des 2 termes atteint)
- 1 année de garantie sur les accessoires
- 3 ans de garantie sur les accessoires lors d'un achat combiné avec un nouveau véhicule

CONTRAT D'EXTENSION DE GARANTIE RENAULT

Le contrat d'extension de garantie Renault vous simplifie la vie et vous permet de rouler sans souci. Il prolonge la garantie constructeur de votre véhicule jusqu'à 3 années supplémentaires ou un maximum de 150 000 km. En optant pour l'extension de garantie, vous couvrez votre véhicule pour tous les coûts de réparation (pièces et main d'œuvre) sur les pièces mécaniques, électriques et électroniques¹⁾. Vous profitez par ailleurs d'une garantie de mobilité avec Renault Assistance sur toute la durée du contrat.

¹⁾Selon conditions générales de vente.

CONTRATS D'ENTRETIEN RENAULT

Le contrat d'entretien SMALL couvre l'ensemble des coûts liés aux interventions d'entretien prescrites par Renault. Le contrat d'entretien MEDIUM couvre les prestations du contrat d'entretien SMALL et comprend en plus l'extension de garantie. Avec le contrat d'entretien LARGE, vous faites le choix d'un pack complet. Ce contrat comporte l'ensemble des prestations du contrat d'entretien MEDIUM Renault et prend en charge les frais supplémentaires pour toutes les pièces d'usure²⁾. Libre à vous d'adapter la durée et le kilométrage des deux types de contrats à vos besoins individuels.

²⁾Selon conditions générales de vente.

RENAULT ASSISTANCE

044 834 12 00

RENAULT CREDIT

www.rci-finance.ch

Cliquez, choisissez, rêvez sur www.renault.ch ou composez le numéro gratuit 0800 80 80 77.

Renault Suisse SA se réserve le droit de modifier les prix ainsi que les équipements à n'importe quel moment et sans préavis.

MASTER en quelques mots

- Moteurs performants et économiques Twin-Turbo de 135 à 180 ch
- Contrôle dynamique de trajectoire (ESC) avec Extended Grip, aide au démarrage en côte, antilouvoisement de la remorque, assistant de vent latéral + antipatinage des roues (ASR)
- Une offre de carrosseries très étendue: Fourgon, Châssis Simple, ou Double Cabine, Plateau, Benne
- Une large possibilité de configurations: propulsion, traction ou 4x4, 4 longueurs, 3 hauteurs, poids maximal à vide de 2.8 à 4.5 t, charge remorquable jusqu'à 3.5 t
- Une cabine très fonctionnelle avec de nombreuses possibilités de rangements très pratiques



OFFRE PACK PRO+

- Plancher bois 10 mm
- Habillages bois laqués sur les côtés de caisse (5 mm) et les passages de roues (15 mm)
- Pack vitres : porte latérale droite coulissante, portes arrière battantes (lunette arrière chauffante)
- Eclairage LED dans la zone de chargement

Désormais **Fr. 1 000.–** au lieu de Fr. 2 000.–



