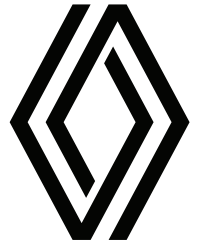


# RENAULT MASTER FAHRGESTELL



## Preise und Ausstattungen

NR.10.1/ab Januar2024

## Versionen & Motorisierungen **EUROVie**

CODE: R30		L2H1	L3H1	L4H1
<b>FAHRGESTELL - KABINE - FRONTANTRIEB - EUROVI</b> (Leergewicht inkl. Umbau mit Bezugsmasse ab 2380 kg <sup>1)</sup> )				
<b>2.3 Blue dCi145</b>	6-Gang-Schaltgetriebe, Gesamtgewicht 3.5 t	<b>38300.-</b> /41402.- TCC1C2 3 CM	<b>39300.-</b> /42483.- TCC1C3 3 CM	
<b>2.3 Blue dCi165</b>	6-Gang-Schaltgetriebe, Gesamtgewicht 3.5 t	<b>39300.-</b> /42483.- TCC1C2 3 EM	<b>40300.-</b> /43564.- TCC1C3 3 EM	
<b>FAHRGESTELL - KABINE - HECKANTRIEB - EINFACHBEREIFUNG - EUROVI</b>				
<b>2.3 Blue dCi145</b>	6-Gang-Schaltgetriebe, Gesamtgewicht 3.5 t	<b>38650.-</b> /41781.- PCC1C2 3 CM	<b>39650.-</b> /42862.- PCC1C3 3 CM	
<b>2.3 Blue dCi165</b>	6-Gang-Schaltgetriebe, Gesamtgewicht 3.5 t	<b>39650.-</b> /42862.- PCC1C2 3 EM	<b>40650.-</b> /43943.- PCC1C3 3 EM	
<b>FAHRGESTELL - KABINE - HECKANTRIEB - ZWILLINGSBEREIFUNG - EUROVI</b>				
<b>2.3 Blue dCi145</b>	6-Gang-Schaltgetriebe, Gesamtgewicht 3.5 t	<b>41550.-</b> /44916.- PCC1N2 4 CM	<b>42550.-</b> /45997.- PCC1L3 4 CM	<b>43750.-</b> /47294.- PCC1L4 4 CM
<b>2.3 Blue dCi165</b>	6-Gang-Schaltgetriebe, Gesamtgewicht 3.5 t	<b>42550.-</b> /45997.- PCC1N2 4 EM	<b>43550.-</b> /47078.- PCC1L3 4 EM	<b>44750.-</b> /48375.- PCC1L4 4 EM
<b>FAHRGESTELL - KABINE - HECKANTRIEB - ZWILLINGSBEREIFUNG - 4.5 T - EUROVI</b>				
<b>2.3 Blue dCi165</b>	6-Gang-Schaltgetriebe, Gesamtgewicht 4.5 t		<b>45550.-</b> /49240.- PCC1L3 5 EM	<b>46750.-</b> /50537.- PCC1L4 5 EM
<b>FAHRGESTELL - DOPPELKABINE - FRONTANTRIEB - EUROVI</b> (Leergewicht inkl. Umbau mit Bezugsmasse ab 2380 kg <sup>1)</sup> )				
<b>2.3 Blue dCi145</b>	6-Gang-Schaltgetriebe, Gesamtgewicht 3.5 t	<b>39900.-</b> /43132.- TDC1C2 3 CM	<b>40900.-</b> /44213.- TDC1C3 3 CM	
<b>2.3 Blue dCi165</b>	6-Gang-Schaltgetriebe, Gesamtgewicht 3.5 t	<b>40900.-</b> /44213.- TDC1C2 3 EM	<b>41900.-</b> /45294.- TDC1C3 3 EM	
<b>FAHRGESTELL - DOPPELKABINE - HECKANTRIEB - EINFACHBEREIFUNG - EUROVI</b>				
<b>2.3 Blue dCi145</b>	6-Gang-Schaltgetriebe, Gesamtgewicht 3.5 t		<b>41250.-</b> /44591.- PDC1C3 3 CM	
<b>2.3 Blue dCi165</b>	6-Gang-Schaltgetriebe, Gesamtgewicht 3.5 t		<b>42250.-</b> /45672.- PDC1C3 3 EM	
<b>FAHRGESTELL - DOPPELKABINE - HECKANTRIEB - ZWILLINGSBEREIFUNG - EUROVI</b>				
<b>2.3 Blue dCi145</b>	6-Gang-Schaltgetriebe, Gesamtgewicht 3.5 t		<b>44150.-</b> /47726.- PDC1L3 4 CM	<b>45350.-</b> /49023.- PDC1L4 4 CM
<b>2.3 Blue dCi165</b>	6-Gang-Schaltgetriebe, Gesamtgewicht 3.5 t		<b>45150.-</b> /48807.- PDC1L3 4 EM	<b>46350.-</b> /50104.- PDC1L4 4 EM
<b>FAHRGESTELL - DOPPELKABINE - HECKANTRIEB - ZWILLINGSBEREIFUNG - 4.5 T - EUROVI</b>				
<b>2.3 Blue dCi165</b>	6-Gang-Schaltgetriebe, Gesamtgewicht 4.5 t		<b>47150.-</b> /50969.- PDC1L3 5 EM	<b>48350.-</b> /52266.- PDC1L4 5 EM

<sup>1)</sup> Bezugsmasse = Leergewicht in fahrbereitem Zustand + 25kg

CODE: R30		L2H1	L3H1	L4H1
<b>FESTE BRÜCKE - KABINE - FRONTANTRIEB - EUROVI</b>				
<b>2.3 Blue dCi145</b>	6-Gang-Schaltgetriebe, Gesamtgewicht 3.5 t		<b>46200.-</b> /49942.- TRS1C3 3 CM	
<b>2.3 Blue dCi165</b>	6-Gang-Schaltgetriebe, Gesamtgewicht 3.5 t		<b>47200.-</b> /51023.- TRS1C3 3 EM	
<b>FESTE BRÜCKE - KABINE - HECKANTRIEB - EINFACHBEREIFUNG - EUROVI</b>				
<b>2.3 Blue dCi145</b>	6-Gang-Schaltgetriebe, Gesamtgewicht 3.5 t	<b>42450.-</b> /45888.- PRS1C2 3 CM PREM06	<b>43750.-</b> /47294.- PRS1C3 3 CM PREM06	
<b>2.3 Blue dCi165</b>	6-Gang-Schaltgetriebe, Gesamtgewicht 3.5 t	<b>43450.-</b> /46969.- PRS1C2 3 EM PREM06	<b>44750.-</b> /48375.- PRS1C3 3 EM PREM06	
<b>FESTE BRÜCKE - KABINE - HECKANTRIEB - ZWILLINGSBEREIFUNG - EUROVI</b>				
<b>2.3 Blue dCi145</b>	6-Gang-Schaltgetriebe, Gesamtgewicht 3.5 t	<b>45350.-</b> /49023.- PRS1N2 4 CM PREM06	<b>46650.-</b> /50429.- PRS1L3 4 CM PREM06	<b>48150.-</b> /52050.- PRS1L4 4 CM PREM06
<b>2.3 Blue dCi165</b>	6-Gang-Schaltgetriebe, Gesamtgewicht 3.5 t	<b>46350.-</b> /50104.- PRS1N2 4 EM PREM06	<b>47650.-</b> /51510.- PRS1L3 4 EM PREM06	<b>49150.-</b> /53131.- PRS1L4 4 EM PREM06
<b>FESTE BRÜCKE - KABINE - HECKANTRIEB - ZWILLINGSBEREIFUNG - 4.5 T - EUROVI</b>				
<b>2.3 Blue dCi165</b>	6-Gang-Schaltgetriebe, Gesamtgewicht 4.5 t		<b>49650.-</b> /53672.- PRS1L3 5 EM	<b>51150.-</b> /55293.- PRS1L4 5 EM

# Versionen

CODE: R30

		L2H1	L3H1	L4H1
<b>FESTE BRÜCKE - DOPPELKABINE - FRONTANTRIEB - EUROVI</b>				
<b>2.3 Blue dCi 145</b>	6-Gang-Schaltgetriebe, Gesamtgewicht 3.5 t		<b>45600.-/49294.-</b> TRD1C3 3 CM	
<b>2.3 Blue dCi 165</b>	6-Gang-Schaltgetriebe, Gesamtgewicht 3.5 t		<b>46600.-/50375.-</b> TRD1C3 3 EM	
<b>FESTE BRÜCKE - DOPPELKABINE - HECKANTRIEB - EINFACHBEREIFUNG - EUROVI</b>				
<b>2.3 Blue dCi 145</b>	6-Gang-Schaltgetriebe, Gesamtgewicht 3.5 t		<b>45950.-/49672.-</b> PRD1C3 3 CM PREM06	
<b>2.3 Blue dCi 165</b>	6-Gang-Schaltgetriebe, Gesamtgewicht 3.5 t		<b>46950.-/50753.-</b> PRD1C3 3 EM PREM06	
<b>FESTE BRÜCKE - DOPPELKABINE - HECKANTRIEB - ZWILLINGSBEREIFUNG - EUROVI</b>				
<b>2.3 Blue dCi 145</b>	6-Gang-Schaltgetriebe, Gesamtgewicht 3.5 t		<b>48850.-/52807.-</b> PRD1L3 4 CM	<b>50350.-/54428.-</b> PRD1L4 4 CM
<b>2.3 Blue dCi 165</b>	6-Gang-Schaltgetriebe, Gesamtgewicht 3.5 t		<b>49850.-/53888.-</b> PRD1L3 4 EM	<b>51350.-/55509.-</b> PRD1L4 4 EM
<b>FESTE BRÜCKE - DOPPELKABINE - HECKANTRIEB - ZWILLINGSBEREIFUNG - 4.5 T - EUROVI</b>				
<b>2.3 Blue dCi 165</b>	6-Gang-Schaltgetriebe, Gesamtgewicht 4.5 t		<b>51850.-/56050.-</b> PRD1L3 5 EM	<b>53350.-/57671.-</b> PRD1L4 5 EM

CODE: R30

		L2H1	L3H1	L3H1
<b>EINSEITE-KIPPER - FRONTANTRIEB - EUROVI</b>				
		<b>KABINE</b>	<b>KABINE</b>	<b>DOPPELKABINE</b>
<b>2.3 Blue dCi 145</b>	6-Gang-Schaltgetriebe, Gesamtgewicht 3.5 t	<b>45500.-/49186.-</b> TBS1C2 3 CM		<b>49900.-/53942.-</b> TBD1C3 3 CM
<b>2.3 Blue dCi 165</b>	6-Gang-Schaltgetriebe, Gesamtgewicht 3.5 t	<b>46500.-/50267.-</b> TBS1C2 3 EM		<b>50900.-/55023.-</b> TBD1C3 3 EM
<b>EINSEITE-KIPPER - HECKANTRIEB - ZWILLINGSBEREIFUNG - EUROVI</b>				
<b>2.3 Blue dCi 145</b>	6-Gang-Schaltgetriebe, Gesamtgewicht 3.5 t	<b>48750.-/52699.-</b> PBS1N2 4 CM	<b>51550.-/55726.-</b> PBS1L3 4 CM	<b>53150.-/57455.-</b> PBD1L3 4 CM
<b>2.3 Blue dCi 165</b>	6-Gang-Schaltgetriebe, Gesamtgewicht 3.5 t	<b>49750.-/53780.-</b> PBS1N2 4 EM	<b>52550.-/56807.-</b> PBS1L3 4 EM	<b>54150.-/58536.-</b> PBD1L3 4 EM

		L2H1	L3H1	L3H2
<b>PLATTFORM - KABINE - FRONTANTRIEB - EUROVI</b> (Leergewicht inkl. Umbau mit Bezugsmasse ab 2380 kg <sup>1)</sup> )				
<b>2.3 Blue dCi 145</b>	6-Gang-Schaltgetriebe, Gesamtgewicht 3.5 t	<b>38300.-/41402.-</b> TPC1213 CM	<b>39300.-/42483.-</b> TPC1313 CM	<b>40000.-/43240.-</b> TPC1323 CM
<b>2.3 Blue dCi 165</b>	6-Gang-Schaltgetriebe, Gesamtgewicht 3.5 t	<b>39300.-/42483.-</b> TPC1213 EM	<b>40300.-/43564.-</b> TPC1313 EM	<b>41000.-/44321.-</b> TPC1323 EM

Empfohlene Verkaufspreise. Preise exklusive 7,7% MWST/inklusive 7,7% MWST

<sup>1)</sup> Bezugsmasse = Leergewicht in fahrbereitem Zustand + 25 kg

		L2H1	L3H1	L3H1
<b>PRO+ FESTE BRÜCKE - HECKANTRIEB - EINFACHBEREIFUNG - EUROVI</b>				
<b>2.3 Blue dCi 145</b>	6-Gang-Schaltgetriebe, Gesamtgewicht 3.5 t		<b>46475.-/50239.-**</b> PCC1C3 3 CM Code CDV 9TCCPO Option PREM06 COLOMB BARAV ACCAV1	
<b>PRO+ FESTE BRÜCKE - HECKANTRIEB - ZWILLINGSBEREIFUNG - EUROVI</b>				
<b>2.3 Blue dCi 165</b>	6-Gang-Schaltgetriebe, Gesamtgewicht 3.5 t			<b>51825.-/56023.-**</b> PDC1L3 4 EM Code CDV 9TCCPO Option CABADP BARAV COLOMB CABALI CHG35H ACCAV1
<b>PRO+ DREISEITE-KIPPER - HECKANTRIEB - EINFACHBEREIFUNG - EUROVI</b>				
<b>2.3 Blue dCi 165</b>	6-Gang-Schaltgetriebe, Gesamtgewicht 3.5 t	<b>49070.-/53045.-**</b> PCC1C2 3 EM Code CDV 9PCBEN Option PREM06 BARAV ADPCNC CABALI ACCAV1		<b>51770.-/55963.-**</b> PDC1C3 3 EM Code CDV 9PCBEN Option CABADP BARAV COLOMB PARLOM CABALI ACCAV1
<b>PRO+ DREISEITE-KIPPER - HECKANTRIEB - ZWILLINGSBEREIFUNG - EUROVI</b>				
<b>2.3 Blue dCi 165</b>	6-Gang-Schaltgetriebe, Gesamtgewicht 3.5 t	<b>51860.-/56061.-**</b> PCC1N2 4 EM Code CDV 9PCBEN Option BARAV ADPCNC CABALI CHG35H ACCAV1		<b>54560.-/58979.-**</b> PDC1L3 4 EM Code CDV 9PCBEN Option CABADP BARAV COLOMB PARLOM CABALI CHG35H ACCAV1

Empfohlene Verkaufspreise. Preise exklusive 8.1% MWST/inklusive 8.1% MWST

\*\*Der Preis bezieht sich auf den Basispreis des Fahrzeugs inklusive Umbau. Der Preis des Umbaus profitiert nicht von den Rabattkonditionen für Flottenkunden.

# Serienausstattungen

## FAHRGESTELL

### Aussenausstattung:

- 16" Stahlfelgen
- Radzierblende maxi (mini auf Zwillingbereifung)
- Stoßfänger Schwarz
- Aussenspiegel elektrisch verstellbar

### Innendesign:

- Sitzbezug Carbone dunkel Kaleido
- Harmonie schwarz
- Beifahrer-Doppelsitzbank mit umklappbarer Rückenlehne, schwenkbarer Ablage «Mobiles Büro»
- Fahrsitz höhenverstellbar
- Ablagefächer im Armaturenbrett und in den Türen
- Kunststoffboden in Fahrerkabine
- Lesespot an der Decke
- Trennwand, verblecht mit Fenster und Innenrückspiegel
- Kabine 3 Plätze, Option 2 Plätze (7 Plätze Doppelkabine, Option 6 Plätze)

### Sicherheit und Fahrsistenzsysteme:

- Elektronisches Stabilitätsprogramm (ESC) mit Extended Grip, Berganfahrhilfe, Anhänger Stabilisator, Antriebs-schlupfregelung (ASR)
- ABS mit Notbremsassistent und elektronischer Bremskraftverteilung
- Fahrerairbag
- Automatische Verriegelung der Türen beim Fahren
- LED Tagfahrlicht (C-Shape)
- Kopfstützen höhenverstellbar (Fahrer und seitlich)
- 3-Punkt-Sicherheitsgurte und Gurtstraffer
- Zentralverriegelung der Türen mit Fernbedienung
- Positionsleuchten seitlich (Serie auf L3/L4)
- Regen- und Lichteinschaltensor
- Manuell verstellbare Scheinwerfer

- Reifen Reparatur-Kit (Versionen Frontantrieb)
- Vollwertiges Ersatzrad (Versionen Heckantrieb)
- Gesetzlicher Geschwindigkeitsbegrenzer 90 km/h (4.5t)
- Spurhalteassistent (Lane Departure Warning) (4.5t)
- Automatische Notbremsung (AEB)(4.5t)
- Gurtwarner für 1. Reihe und hintere Reihe
- Aussenspiegel elektrisch verstellbar

### Komfort:

- Bordcomputer
- Eco-Mode
- 12-Volt-Steckdose im Armaturenbrett
- Handschuhfach mit Deckel
- Schalthebel am Armaturenbrett
- Treibstofftank 80 Liter
- Display Deutsch
- Alternator 185A
- Elektronischer Fahrtenschreiber (4.5t)
- Normale Heizung, Umlufschalter
- 3-Knopf-Schlüssel (Einzelkabine)
- Antipollen-Filter
- Elektrische Fensterheber vorne mit Schnellsenkfunktion auf Fahrerseite

### Multimedia:

- Radio R&GO, USB und Bluetooth, DAB+

## FESTE BRÜCKE (zusätzlich zu Fahrgestell):

### Aussenausstattung:

- Individueller Beifahrersitz (Doppelkabine Heckantrieb Zwillingbereifung L4)
- Anhängerkupplung (Einzelkabine L3 Frontantrieb)

- Treibstofftank 105 Liter (Einzelkabine L3 Frontantrieb)
- Reserverad anstelle des Reifenreparatur-Kits (Versionen Frontantrieb)

### Innendesign:

- Werksbrücke mit Aluladen
- Werksbrücke mit Aluladen, Werkzeugkasten und Tragvorrichtung für eine Leiter (Einzelkabine L3 Frontantrieb)
- Fahrsitz gefedert (Einzelkabine L3 Frontantrieb)

### Komfort:

- Angepasster Kabelbaum
- Manuelle Klimaanlage (Einzelkabine L3 Frontantrieb)

## KIPPERAUFBAU (zusätzlich zu Fahrgestell):

### Aussenausstattung:

- Einseite-Kippaufbau mit Frontbordwand und Ladefläche aus Stahl, Aluladen
- Einseite-Kippaufbau «Extra Light» mit Frontbordwand und Ladefläche aus Stahl, Aluladen (Doppelkabine L3 Heckantrieb)

- abgeschlossenes Werkzeugfach (Kippaufbau – Kabine – Heckantrieb – Zwillingbereifung – L3)

### Innendesign:

- Fixe Beifahrerdoppelsitzbank vorne mit 2 Plätzen (Einzelkabine Heckantrieb)
- Individueller Beifahrersitz (Doppelkabine)

### Komfort:

- Angepasster Kabelbaum
- Entfall 3-Knopf-Schlüssel

## PRO+ FESTE BRÜCKE (zusätzlich zu Fahrgestell):

- Schmutzfänger vorne und hinten
- Fahrsitz mit verstellbarer Lendenstütze

## ERWEITERUNG SWISS MADE

### Feste Brücke aus Aluminium-Profilen:

- 6 Binderinge, versenkt montiert
- 12 Netzhaken (4 je Seite, 4 hinten)
- Integrierter Stangenträger für leichte Lasten inkl. Bindeösen aussen
- Boden aus beschichtetem Sperrholz 21 mm
- Höhe der Seiten- und Rückladen (ohne Eckpfosten hinten): 300 mm
- Brückenlänge innen / aussen: 3920 mm / 4050 mm (Kabine), 3100 mm / 3230 mm (Doppelkabine)

- Brückenbreite innen / aussen: 2080 mm / 2150 mm
- Nutzlast (Kabine): 1130 kg
- Nutzlast (Doppelkabine): 930 kg
- Anhängerkupplungsvorrichtung mit 3.5 t Anhängelast (Anhängetraverse + Kabelbaum 13-polig + Kugelkopf) (Kabine)
- Anhängelast: 3.5 t (Doppelkabine)

## PRO+ DREISEITE-KIPPER EINFACHBEREIFUNG (zusätzlich zu Fahrgestell):

- Schmutzfänger vorne und hinten
- Fahrsitz mit verstellbarer Lendenstütze
- Individueller Beifahrersitz (Doppelkabine Heckantrieb)

## ERWEITERUNG SWISS MADE

### Dreiseiten-Kipper aus Aluminium:

- 12 Netzhaken (4 je Seite, 4 hinten)
- Ladeboden aus Aluminium-Plankenprofilen mit glatter Oberfläche
- Feuerverzinkter Unterbau in Stahlprofil-Ausführung
- Elektrohydraulischer Kipptrieb mit Bedienung in der Kabine
- Seitenladenhöhe: 340 mm
- Rückladenhöhe: 400 mm

- Brückenlänge Kabine innen / aussen: 3250 mm / 3400 mm
- Brückenlänge Doppelkabine innen / aussen: 3150 mm / 3300 mm
- Brückenbreite innen / aussen: 1950 mm / 2116 mm
- Nutzlast (Kabine): 1000 kg
- Nutzlast (Doppelkabine): 810 kg
- Anhängerkupplungsvorrichtung mit 3.5 t Anhängelast (Anhängetraverse + Kabelbaum 13-polig + Kugelkopf)

## PRO+ DREISEITE-KIPPER ZWILLINGSBEREIFUNG (zusätzlich zu Fahrgestell):

- Schmutzfänger vorne und hinten
- Fahrsitz mit verstellbarer Lendenstütze
- Individueller Beifahrersitz (Doppelkabine Heckantrieb)

## ERWEITERUNG SWISS MADE

### Dreiseiten-Kipper aus Aluminium:

- 12 Netzhaken (4 je Seite, 4 hinten)
- Ladeboden aus Aluminium-Plankenprofilen mit glatter Oberfläche
- Feuerverzinkter Unterbau in Stahlprofil-Ausführung
- Elektrohydraulischer Kipptrieb mit Bedienung in der Kabine
- Seitenladenhöhe: 340 mm
- Rückladenhöhe: 400 mm

- Brückenlänge innen / aussen: 3200 mm / 3366 mm (Kabine) 3019 mm / 3181 mm (Doppelkabine)
- Brückenbreite innen / aussen: 2000 mm / 2080 mm
- Nutzlast (Kabine): 865 kg
- Nutzlast (Doppelkabine): 670 kg
- Anhängelast: 3.5 t

# Ausstattung

CODE	(● Serie)	L2	L3	L4
PKCF02	<b>PACK AIRBAGS</b> (nicht mit TAPDBI, SUTAB1, PKAC1A und HPSRAD) Beifahrerairbag und Seitenairbags für Fahrer	400.-/432.-	400.-/432.-	400.-/432.-
PKCNF5	<b>PACK CITY</b> Tempomat mit Geschwindigkeitsbegrenzer «Wideview mirror» in der Sonnenblende Beifahrerseite	400.-/432.-	400.-/432.-	400.-/432.-
PKAC1A	<b>PACK OFFICE</b> (nicht mit SIMI03/TAPDBI) Mobiles Büro mit Sitzbank mit hochklappbarer Sitzfläche + Stauraum unter der Sitzbank + Schubladen «Easy Life» + One-Touch tray/Beifahrersitzbank + Ablage im Armaturenbrett + Chrome Applikation	450.-/486.-	450.-/486.-	450.-/486.-
PKTOL1	<b>PACK CONVERSION 1</b> (Fahrgestell Kabine und Plattform) Angepasster Kabelbaum + Anschlussadapter + Verlängerter Kabelstrang	150.-/162.-	150.-/162.-	150.-/162.-
PKTOL2	<b>PACK CONVERSION 2</b> (Fahrgestell Kabine + Doppelkabine 3.5 t und Plattform) Multiplex-Adaptergehäuse + Angepasster Kabelbaum + Verlängerter Kabelstrang	150.-/162.-	150.-/162.-	150.-/162.-
PKTOL3	<b>PACK CONVERSION 3</b> (Fahrgestell Kabine 3.5 t und Plattform) Multiplex-Adaptergehäuse + Angepasster Kabelbaum + Anschlussadapter + Verlängerter Kabelstrang	200.-/216.-	200.-/216.-	200.-/216.-
PKTOL7	<b>PACK TIPPER 1</b> (Kipper Kabine) Multiplex-Adaptergehäuse + Anschlussadapter+ Verlängerter Kabelstrang	150.-/162.-	150.-/162.-	150.-/162.-
PKTOL6	<b>PACK TIPPER 2</b> (Kipper Doppelkabine) Multiplex-Adaptergehäuse + Verlängerter Kabelstrang	100.-/108.-	100.-/108.-	100.-/108.-
PRCHR3	<b>PACK CHROME</b> Interne und externe Chrom Elementen	150.-/162.-	150.-/162.-	150.-/162.-
	<b>MULTIMEDIA</b>			
HPSRAD	DAB+-Radio-Vorverkabelung/ Antenne/ 2 Lautsprecher	-250.-/270.-	-250.-/270.-	-250.-/270.-
REACT1	Kabellose Handy-Ladestation	150.-/162.-	150.-/162.-	150.-/162.-
PKUL07 TLSUIS	Radio Connect Bluetooth® DAB+ und Navigationssystem Media-Nav Evolution: 7" Touchscreen, Lenkrad- bedienung, Verkehrsinfo, USB und AUX-Eingang, Karte Schweiz, Smartphone-Integration via Apple CarPlay™ und Android Auto™ (nicht mit TAPDBI oder PKAC1A)	550.-/595.-	550.-/595.-	550.-/595.-
MAPOST	Karte Westeuropa für Media-Nav Evolution	93.-/101.-	93.-/101.-	93.-/101.-
9RADIO	Radio 1DIN DAB+, Bluetooth, USB, inkl. Montage (nur mit HPSRAD)	400.-/432.-	400.-/432.-	400.-/432.-
9NAVIG	Navigationssystem Display 7" Touchscreen, DAB+, Bluetooth, USB, HDMI, Karte Europa mit 3 Jahre Updates, Smartphone-Integration via Apple CarPlay® und Android Auto®, inkl. Montage (nur mit HPSRAD oder RA420) Applikation R&GO mit CoPilot® Premium	2000.-/2162.-	2000.-/2162.-	2000.-/2162.-
	* verfügbar im Apple App Store (iOS) und Google Play (Android)	*	*	*
	<b>SICHERHEIT UND FAHRASSISTENZSYSTEME</b>			
AEB501	Automatische Notbremsung (AEB) (serienmässig auf 4.5 t Versionen)	600.-/649.-	600.-/649.-	600.-/649.-
ABLAV	Seitenairbags vorne Fahrer und Beifahrer (nur mit PARLOM)	400.-/432.-	400.-/432.-	400.-/432.-
ABLAV1	Fahrerseitenairbag vorne	300.-/324.-	300.-/324.-	300.-/324.-
AIRBA2	Fahrer + Beifahrer	100.-/108.-	100.-/108.-	100.-/108.-
ALAR03	Alarmanlage (nicht auf Plattform)	500.-/541.-	500.-/541.-	500.-/541.-
ALEAHL	Adaptives Fernlicht (nur mit DLIGM1)	200.-/216.-	200.-/216.-	200.-/216.-
DLIGM1	Spurhaltewarner (Lane Departure Warning)(serienmässig auf 4.5t Versionen)	200.-/216.-	200.-/216.-	200.-/216.-
PROJAB	Nebelscheinwerfer	300.-/324.-	300.-/324.-	300.-/324.-
GRPRFE	Heckleuchenschutzgrill (nur auf Kipperaufbau)	100.-/108.-	100.-/108.-	
RTVI02	«Wideview mirror» in der Sonnenblende Beifahrerseite	100.-/108.-	100.-/108.-	100.-/108.-
RGRAND	Aussenspiegel mit verlängertem Arm	100.-/108.-	100.-/108.-	100.-/108.-
SUPCPE	Doppelzentralverriegelung	200.-/216.-	200.-/216.-	200.-/216.-
RSEC01	Reserverad anstelle des Reifenreparatur-Kits (serienmässig auf Versionen mit Zwillingbereifung)	200.-/216.-	200.-/216.-	*
	<b>KOMFORT</b>			
PKCC04	Manuelle Klimaanlage	1500.-/1622.-	1500.-/1622.-	1500.-/1622.-
PCU90	Automatische Klimaanlage	2000.-/2162.-	2000.-/2162.-	2000.-/2162.-
AVCAOF	Raucherkit	50.-/54.-	50.-/54.-	50.-/54.-
SOP02A	2-Knopf-Schlüssel, Keyless Drive	300.-/324.-	300.-/324.-	300.-/324.-
CLESUP	Zusätzlicher Schlüssel	100.-/108.-	100.-/108.-	100.-/108.-
LVAVEL	Elektrische Fensterheber vorne ohne Schnellsenkfunktion auf Fahrerseite	0.-/0.-	0.-/0.-	0.-/0.-

# Aussendesign

<b>LACKIERUNG</b>				
	<b>Matt-Lackierung:</b> Blanc Minéral (QNG)	0.-/0.-	0.-/0.-	0.-/0.-
	Gris Urban (KPW), Bleu Volga (RNQ)	250.-/270.-	250.-/270.-	250.-/270.-
<b>METALLIC-LACKIERUNG</b>				
	Bleu Gris (J47), Gris Etoile (KNH), Noir Nacré (676)	950.-/1027.-	950.-/1027.-	950.-/1027.-
<b>PERSONALISIERUNG</b>				
RALU16	16" Leichtmetallfelgen (nicht mit PNEUTT) (nicht mit Heckantrieb und Kippaufbau)	1000.-/1081.-	1000.-/1081.-	
PNEUTT	Ganz-Jahres-Reifen (nicht auf Heckantrieb Einfachbereifung und 4.5 t)	300.-/324.-	300.-/324.-	300.-/324.-
BARAV	Schmutzfänger vorne und hinten	50.-/54.-	50.-/54.-	50.-/54.-
ATREM	Anhängerkupplung (nicht mit L2 Zwillingsbereifung, Kippaufbau, Doppelkabine) (nur mit Doppelkabine Heckantrieb Einfachbereifung)	600.-/649.-	600.-/649.-	600.-/649.-
ATREM2	Anhängerkupplung für Versionen L2 Zwillingsbereifung	600.-/649.-		
CHG35H	Zulässige Anhängelast 3.5 t (nur auf Versionen Zwillingsbereifung) (nicht mit 4.5t)	300.-/324.-	300.-/324.-	300.-/324.-
<b>FENSTER, TÜREN UND HINTERE ZONE</b>				
CLOTOL	Trennwand verblecht (nur mit Plattform Kabine)	0.-/0.-	0.-/0.-	
RANCF2	Höher abgeschlossenes Werkzeugfach (Kippaufbau - Kabine - Heckantrieb - Zwillingsbereifung)		0.-/0.-	
RIART1	Werksbrücke mit Aluladen, Werkzeugkasten und Tragvorrichtung für eine Leiter (nur mit Brücke; nicht mit L2 Doppelkabine)	600.-/649.-	900.-/973.-	1200.-/1297.-
TYBEN2	Einseite-Kippaufbau mit Stahlladen (nicht mit Doppelkabine L3 Heckantrieb)	500.-/541.-	500.-/541.-	
TYBEN3	Dreiseiten-Kippaufbau mit Aluladen (nicht mit Doppelkabine L3 Heckantrieb)	1000.-/1081.-	1000.-/1081.-	
TYBEN4	Dreiseiten-Kippaufbau mit Stahlladen (nicht mit Doppelkabine)	1500.-/1622.-	1500.-/1622.-	
TYBEN5	Einseite-Kippaufbau «Extra Light» (nicht mit Doppelkabine L3 Frontantrieb) (serienmässig auf Doppelkabine L3 Heckantrieb)	500.-/541.-	500.-/541.-	
<b>TECHNIK UND FAHREN</b>				
REGVIT	Tempomat	400.-/432.-	400.-/432.-	400.-/432.-
LVIT02	Geschwindigkeitsbegrenzer 100 km/h	100.-/108.-	100.-/108.-	100.-/108.-
CTL2	Elektronischer Fahrtenschreiber (nur mit BOIADP)	900.-/973.-	900.-/973.-	900.-/973.-
ADPCNC	Anschlussadapter (nicht mit Doppelkabine)	100.-/108.-	100.-/108.-	100.-/108.-
BOIADP	Multiplex-Adaptergehäuse	200.-/216.-	200.-/216.-	200.-/216.-
CABALI	Verlängerter Kabelstrang	50.-/54.-	50.-/54.-	50.-/54.-
CABADP	Angepasster Kabelbaum (serienmässig auf Kippaufbau)	100.-/108.-	100.-/108.-	100.-/108.-
PFMOT	Nebenantrieb (nur mit Klima) (nur mit CABADP)	300.-/324.-	300.-/324.-	300.-/324.-
PRISM	Nebenantrieb am Getriebe (nicht mit RALENT)	900.-/973.-	900.-/973.-	900.-/973.-
RESI00	Treibstofftank 105 Liter (nicht mit Kippaufbau)	50.-/54.-	50.-/54.-	50.-/54.-
BLARR	Differentialsperre (nur mit Heckantrieb)	1000.-/1081.-	1000.-/1081.-	1000.-/1081.-
SUSPNE	Luftfederung (nur mit BOIADP und CABADP) (nicht mit Heckantrieb und Brücke + Kippaufbau)	2500.-/2703.-	2500.-/2703.-	
PREM06	Obligatorisch für Umbauten feste Brücke und Kipper/Begrenzt auf 2,4 m Höhe	0.-/0.-	0.-/0.-	0.-/0.-
TBOR04	Display französisch	0.-/0.-	0.-/0.-	0.-/0.-
TBOR06	Display italienisch	0.-/0.-	0.-/0.-	0.-/0.-

# Innendesign

<b>INNENAUSSTATTUNG</b>				
DRAP01 HARM01	Sitzbezug Carbone dunkel Kaleido	●	●	●
DRAP07 HARM01	Sitzbezug Carbone dunkel Kompo	150.-/162.-	150.-/162.-	150.-/162.-
SIMIO3	Kunstleder (nur mit Beifahrer-Doppelsitzbank mit umklappbarer Rückenlehne BQBUR3) (nicht mit COREHA)	150.-/162.-	150.-/162.-	150.-/162.-
BQBUR4	Sitzbank mit hochklappbarer Sitzfläche + Stauraum unter der Sitzbank (nicht mit Dreiseiten-Kippaufbau L3, SIMIO1)	400.-/432.-	400.-/432.-	400.-/432.-
COLOMB	Fahrersitz mit verstellbarer Lendenstütze (nicht mit SIMIO1, ABLAVI und COREHA) (nur mit ACCAVI)	50.-/54.-	50.-/54.-	50.-/54.-
COREHA	Fahrersitz gefedert (nicht mit Kippaufbau und COLOMB)	700.-/757.-	700.-/757.-	700.-/757.-
PARLOM	Individueller Beifahrersitz in der Lehne verstellbar	100.-/108.-	100.-/108.-	100.-/108.-
SGACHC	Heizbarer Fahrersitz (nicht mit SIMIO1)	200.-/216.-	200.-/216.-	200.-/216.-
SGACHA	Heizbare Einzelsitze (nur mit PARLOM) (nicht mit SIMIO1)	400.-/432.-	400.-/432.-	400.-/432.-
ACCAVI	Armlehne vorne	100.-/108.-	100.-/108.-	100.-/108.-
RGPDBI	Ablage im Armaturenbrett	100.-/108.-	100.-/108.-	100.-/108.-
BTAGA3	Schubladen «Easy Life»	150.-/162.-	150.-/162.-	150.-/162.-
TBPDBI	Ausziehbares Schreibboard «Easy Life» und Getränkehalter	100.-/108.-	100.-/108.-	100.-/108.-

# Technische Daten

<b>MOTORSIERUNGEN</b>	<b>2.3 Blue dCi145</b>	<b>2.3 Blue dCi165</b>
<b>MOTOR</b>		
Hubraum (cm <sup>3</sup> )	2298	2298
Anzahl Zylinder/Ventile	4/16	4/16
Maximale Leistung kW (PS) bei U/min.	107 (145)/3 500	120 (163)/3 500
Maximales Drehmoment (Nm) bei U/min.	360/1500	380/1500
Einspritzung	Common Rail + Twin-Turbo	
Treibstoff	Diesel	
Abgasnorm/Katalysator/Partikelfilter (Frontantrieb/Frontantrieb mit Umbau mit Leergewicht > 2840 kg oder Heckantrieb)	Euro VIe/●/●	Euro VIe/●/●
Wartungsintervalle (km/Jahre)	40 000/2	
<b>GETRIEBE</b>		
Gänge	Manuell	Manuell
Anzahl Gänge	6	6
Stop & Start/ Energy Smart Management	●	●
<b>BREMSANLAGE</b>		
ABS mit AFU und EBV/ESC adaptiv mit ASR	●	●
Vorne: Scheiben belüftet Ø/ Einfachbereifung (mm)	302 (28)	302 (28)
Hinten: Scheiben Ø/ Einfachbereifung (mm)	305 (12)	305 (12)
Vorne: Scheiben belüftet Ø/ Einfachbereifung (mm)	302 (28)	302 (28)
Hinten: Scheiben Ø/ Zwillingsbereifung (mm)	305 (18)	305 (18)
<b>FÜLLMENGEN</b>		
Treibstofftank (l)	80	
Adbluetank (l)	28	

● Serienmässig

Der Verbrauch von Kraftstoff und AdBlue kann unter Realbedingungen durch die Fahrzeugausstattung und Nutzlast sowie dem Fahrzeuggebrauch und Fahrstil, von den angegebenen Werten abweichen.

# Technische Daten

FAHRGESTELL	FRONTANTRIEB			
	L2	L2	L3	L3
<b>MOTORSIERUNGEN</b>	<b>2.3 Blue dCi145</b>	<b>2.3 Blue dCi165</b>	<b>2.3 Blue dCi145</b>	<b>2.3 Blue dCi165</b>
<b>LENKUNG</b>				
Ø Wendekreis zwischen Trottoirs (mm)	13.6	13.6	15.7	15.7
Anzahl Lenkradumdrehungen	3.76	3.76	3.76	3.76
<b>FAHRWERK</b>				
Vorne	Pseudo Mac Pherson	Pseudo Mac Pherson	Pseudo Mac Pherson	Pseudo Mac Pherson
Hinten	Mono-lame	Mono-lame	Mono-lame	Mono-lame
Ø Kurvenstabilisatoren vorne/hinten (mm)	25/22	25/22	25/22	25/22
<b>BEREIFUNG</b>				
Dimensionen Pneu/Reifen	225/65 R16	225/65 R16	225/65 R16	225/65 R16
<b>VERBRAUCHSWERTE</b>				
Homologationsprotokoll	WLTP			
Gemischt (l/100 km)	12.8	13.1	12.8	13.1
Benzinäquivalent (l/100 km)	14.59	14.93	14.59	14.93
CO <sub>2</sub> Emissionen aus der Treibstoff- und/oder der Strombereitstellung (g/km)	65.02	66.55	65.02	66.55
CO <sub>2</sub> -Emission (g/km)	336.0	344.0	336.0	344.0
<b>GEWICHTE (kg)</b>				
Leergewicht fahrbereit <sup>1)</sup>	1945	1945	1959	1959
Durchschnittliche Nutzlast <sup>1)</sup>	1556	1556	1541	1541
Maximale Nutzlast <sup>2)</sup>	1660	1660	1639	1639
Maximal zulässiges Gesamtgewicht	3500	3500	3500	3500
Gesamtzuggewicht	6000	6000	6000	6000
Zulässige Anhängelast gebremst <sup>3)</sup>	2500	2500	2500	2500
Zulässige Anhängelast ungebremst	750	750	750	750
Maximal zulässiges Gesamtgewicht VA	1850	1850	1850	1850
Maximal zulässiges Gesamtgewicht HA	2100	2100	2100	2100
Code Fahrgestell	VBUM00AC6 EU013C3T0	VBUM00AE6 EU013C3T0	VBUM00AC6 EU013H3T0	VBUM00AE6 EU013H3T0
Typengenehmigungsnummer Fahrgestell	n/a	n/a	n/a	n/a
Code Fahrgestell + Werksbrücke	-	-	MBUM00AC6 EU0J3H3T0	MBUM00AE6 EV0J3H3T0
Typengenehmigungsnummer Fahrgestell + Werksbrücke	-	-	n/a	n/a

<sup>1)</sup> Mittelwert gemäss Typengenehmigung (inkl. Fahrer 75 kg und 90% Treibstofffüllung);

<sup>2)</sup> für Fahrzeuge ohne zusätzliche Ausstattung;

<sup>3)</sup> unter Einhaltung des Gesamtzuggewichts

Werksbrücke auf Fahrgestell Kabine Frontantrieb Reduzierte Nutzlast:

- Fahrgestell Kabine L2 - 300 kg / - Fahrgestell Kabine L3 - 350 kg Werksbrücke auf Fahrgestell Kabine Heckantrieb Reduzierte Nutzlast:

- Fahrgestell Kabine L2 - 350 kg / - Fahrgestell Kabine L3 - 400 kg

# Technische Daten

FAHRGESTELL – HECKANTRIEB	EINFACHBEREIFUNG				ZWILLINGSBEREIFUNG			
	L2		L3		L2		L3	
MOTORISIERUNGEN	2.3 Blue dCi 145	2.3 Blue dCi 165	2.3 Blue dCi 145	2.3 Blue dCi 165	2.3 Blue dCi 145	2.3 Blue dCi 165	2.3 Blue dCi 145	2.3 Blue dCi 165
<b>LENKUNG</b>								
Ø Wendekreis zwischen Trotoirs (mm)	13.6	13.6	15.7	15.7	13.6	13.6	15.7	15.7
Anzahl Lenkradumdrehungen	3.76	3.76	3.76	3.76	3.76	3.76	3.76	3.76
<b>FAHRWERK</b>								
Vorne	Pseudo Mac Pherson	Pseudo Mac Pherson	Pseudo Mac Pherson	Pseudo Mac Pherson	Pseudo Mac Pherson	Pseudo Mac Pherson	Pseudo Mac Pherson	Pseudo Mac Pherson
Hinten	Bi-lame	Bi-lame	Bi-lame	Bi-lame	Tri-lame	Tri-lame	Tri-lame	Tri-lame
Ø Kurvenstabilisatoren vorne/hinten (mm)	21/22	21/22	21/22	21/22	24/22	24/22	24/22	24/22
<b>BEREIFUNG</b>								
Dimensionen Pneu/Reifen	235/65 R16	235/65 R16	235/65 R16	235/65 R16	195/75 R16	195/75 R16	195/75 R16	195/75 R16
<b>VERBRAUCHSWERTE</b>								
Homologationsprotokoll	WLTP				WLTP			
Gemischt (l/100 km)	13.4	13.6	13.6	13.6	13.7	14.0	13.7	14.0
Benzinäquivalent (l/100 km)	15.28	15.50	15.50	15.50	15.62	15.96	15.62	15.96
CO <sub>2</sub> Emissionen aus der Treibstoff- und/oder der Strombereitstellung (g/km)	68.07	69.09	69.09	69.09	69.60	71.12	69.60	71.12
CO <sub>2</sub> -Emission (g/km)	351.0	357.0	357.0	357.0	359.0	368.0	359.0	368.0
<b>GEWICHTE (kg)</b>								
Leergewicht fahrbereit <sup>1)</sup>	2033	2033	2033	2077	2203	2203	2214	2214
Durchschnittliche Nutzlast <sup>1)</sup>	1467	1467	1467	1423	1297	1297	1287	1287
Maximale Nutzlast <sup>2)</sup>	1547	1547	1547	1497	1367	1367	1356	1356
Maximal zulässiges Gesamtgewicht	3500	3500	3500	3500	3500	3500	3500	3500
Gesamtzuggewicht	6000	6000	6000	6000	6500	6500	6500	6500
Zulässige Anhängelast gebremst <sup>3)</sup>	2500	2500	2500	2500	3000	3000	3000	3000
Zulässige Anhängelast ungebremst	750	750	750	750	750	750	750	750
Maximal zulässiges Gesamtgewicht VA	1850	1850	1850	1850	1850	1850	1850	1850
Maximal zulässiges Gesamtgewicht HA	2300	2300	2300	2300	2800	2800	2800	2800
Code Fahrgestell	VBUM00AC6 EV053C310	VBUM00AE6 EV053C310	VBUM00AC6 EV053H310	VBUM00AE6 EV053H310	VBUM00AC6 EU0A3C340	VBUM00AE6 EU0A3C340	VBUM00AC6 EU0A3C350	VBUM00AE6 EU0A3C350
Typengenehmigungsnummer Fahrgestell	n/a	n/a	n/a	n/a	n/a	n/a	n/a	n/a
Code Fahrgestell + Werksbrücke	MBUM00AC6 EU0K3C310	MBUM00AE6 EU0K3C310	MBUM00AC6 EU0K3H310	MBUM00AE6 EU0K3H310	MBUM00AC6 EU0L3C340	MBUM00AE6 EU0L3C340	MBUM00AC6 EU0L3C350	MBUM00AE6 EU0L3C350
Typengenehmigungsnummer Fahrgestell + Werksbrücke	n/a	n/a	n/a	n/a	n/a	n/a	n/a	n/a

FAHRGESTELL – HECKANTRIEB – ZWILLINGSBEREIFUNG	ZWILLINGSBEREIFUNG			
	L4	L3	L3	L4
MOTORISIERUNGEN	2.3 Blue dCi 145	2.3 Blue dCi 165	2.3 Blue dCi 165	2.3 Blue dCi 165
<b>LENKUNG</b>				
Ø Wendekreis zwischen Trotoirs (mm)	13.6	13.6	15.7	13.6
Anzahl Lenkradumdrehungen	3.76	3.76	3.76	3.76
<b>FAHRWERK</b>				
Vorne	Pseudo Mac Pherson	Pseudo Mac Pherson	Pseudo Mac Pherson	Pseudo Mac Pherson
Hinten	Bi-lame	Bi-lame	Bi-lame	Tri-lame
Ø Kurvenstabilisatoren vorne/hinten (mm)	21/22	21/22	21/22	24/22
<b>BEREIFUNG</b>				
Dimensionen Pneu/Reifen	235/65 R16	235/65 R16	235/65 R16	195/75 R16
<b>VERBRAUCHSWERTE</b>				
Homologationsprotokoll	WLTP			
Gemischt (l/100 km)	13.7	14.0	-	-
Benzinäquivalent (l/100 km)	15.62	15.96	-	-
CO <sub>2</sub> Emissionen aus der Treibstoff- und/oder der Strombereitstellung (g/km)	69.60	71.12	-	-
CO <sub>2</sub> -Emission (g/km)	359.0	368.0	-	-
<b>GEWICHTE (kg)</b>				
Leergewicht fahrbereit <sup>1)</sup>	2218	2218	2214	2218
Durchschnittliche Nutzlast <sup>1)</sup>	1282	1282	2287	2282
Maximale Nutzlast <sup>2)</sup>	1351	1351	2356	2351
Maximal zulässiges Gesamtgewicht	3500	3500	4500	4500
Gesamtzuggewicht	6500	6500	7500	7500
Zulässige Anhängelast gebremst <sup>3)</sup>	3000	3000	3000	3000
Zulässige Anhängelast ungebremst	750	750	750	750
Maximal zulässiges Gesamtgewicht VA	1850	1850	1850	1850
Maximal zulässiges Gesamtgewicht HA	2800	2800	3200	3200
Code Fahrgestell	VBUM00AC6 EU0A3H350	VBUM00AE6 EU0A3H350	VDUM9TAE6 ???64C350	VDUM9TAE6 ???64H350
Typengenehmigungsnummer Fahrgestell	n/a	n/a	n/a	n/a
Code Fahrgestell + Werksbrücke	MBUM00AC6 EU0L3H350	MBUM00AE6 EU0L3H350	MDUM00AC6 EV0A4C350	MDUM00AE6 EV0A4C350
Typengenehmigungsnummer Fahrgestell + Werksbrücke	n/a	n/a	n/a	n/a

<sup>1)</sup> Mittelwert gemäss Typengenehmigung (inkl. Fahrer 75 kg und 90% Treibstofffüllung);

<sup>2)</sup> für Fahrzeuge ohne zusätzliche Ausstattung;

<sup>3)</sup> unter Einhaltung des Gesamtzuggewichts

Werksbrücke auf Fahrgestell Kabine Heckantrieb Reduzierte Nutzlast: - Fahrgestell Kabine L2 - 350 kg / - Fahrgestell Kabine L3 - 400 kg / - Fahrgestell Kabine L4 - 450 kg



# Technische Daten

FAHRGESTELL – DOPPELKABINE – FRONTANTRIEB	L2		L3	
	2.3 Blue dCi145	2.3 Blue dCi165	2.3 Blue dCi145	2.3 Blue dCi165
<b>MOTORISIERUNGEN</b>				
<b>LENKUNG</b>				
Ø Wendekreis zwischen Trottoirs (mm)	13.6	13.6	15.7	15.7
Anzahl Lenkradumdrehungen	3.76	3.76	3.76	3.76
<b>FAHRWERK</b>				
Vorne	Pseudo Mac Pherson	Pseudo Mac Pherson	Pseudo Mac Pherson	Pseudo Mac Pherson
Hinten	Mono-lame	Mono-lame	Mono-lame	Mono-lame
Ø Kurvenstabilisatoren vorne/hinten (mm)	25/22	25/22	25/22	25/22
<b>BEREIFUNG</b>				
Dimensionen Pneus/Reifen	225/65 R16	225/65 R16	225/65 R16	225/65 R16
<b>VERBRAUCHSWERTE</b>				
Homologationsprotokoll	WLTP			
Gemischt (l/100 km)	12.8	13.1	12.8	13.1
Benzinäquivalent (l/100 km)	14.59	14.93	14.59	14.93
CO <sub>2</sub> Emissionen aus der Treibstoff- und/oder der Strombereitstellung (g/km)	65.02	66.55	65.02	66.55
CO <sub>2</sub> -Emission (g/km)	336.0	344.0	336.0	344.0
<b>GEWICHTE (kg)</b>				
Leergewicht fahrbereit <sup>1)</sup>	2125	2125	2136	2136
Durchschnittliche Nutzlast <sup>1)</sup>	1375	1375	1365	1365
Maximale Nutzlast <sup>2)</sup>	1476	1476	1467	1467
Maximal zulässiges Gesamtgewicht	3500	3500	3500	3500
Gesamtzuggewicht	6000	6000	6000	6000
Zulässige Anhängelast gebremst <sup>3)</sup>	2500	2500	2500	2500
Zulässige Anhängelast ungebremst	750	750	750	750
Maximal zulässiges Gesamtgewicht VA	1850	1850	1850	1850
Maximal zulässiges Gesamtgewicht HA	2100	2100	2100	2100
Code Fahrgestell	VBHM00AC6 EU013C3T0	VBHM00AE6 EV013C3T0	VBHM00AC6 EU013H3T0	VBHM00AE6 EU013H3T0
Typengenehmigungsnummer Fahrgestell	n/a	n/a	n/a	n/a
Code Fahrgestell + Werksbrücke	-	-	MBHM00AC6 EU0J3H3T0	MBHM00AE6 EV0J3H3T0
Typengenehmigungsnummer Fahrgestell + Werksbrücke	-	-	n/a	n/a

<sup>1)</sup> Mittelwert gemäss Typengenehmigung (inkl. Fahrer 75 kg und 90% Treibstofffüllung);

<sup>2)</sup> für Fahrzeuge ohne zusätzliche Ausstattung;

<sup>3)</sup> unter Einhaltung des Gesamtzuggewichts

Werksbrücke auf Fahrgestell Kabine Heckantrieb Reduzierte Nutzlast:

- Fahrgestell Kabine L2 - 350 kg / - Fahrgestell Kabine L3 - 400 kg / - Fahrgestell Kabine L4 - 450 kg

# Technische Daten

FAHRGESTELL – DOPPELKABINE – HECKANTRIEB	EINFACHBEREIFUNG	
	L3	
MOTORISIERUNGEN	2.3 Blue dCi 145	2.3 Blue dCi 165
<b>LENKUNG</b>		
Ø Wendekreis zwischen Trottoirs (mm)	15.7	15.7
Anzahl Lenkradumdrehungen	3.76	3.76
<b>FAHRWERK</b>		
Vorne	Pseudo Mac Pherson	Pseudo Mac Pherson
Hinten	Bi-lame	Bi-lame
Ø Kurvenstabilisatoren vorne/hinten (mm)	21/22	21/22
<b>BEREIFUNG</b>		
Dimensionen Pneus/Reifen	235/65 R16	235/65 R16
<b>VERBRAUCHSWERTE</b>		
Homologationsprotokoll	WLTP	
Gemischt (l/100 km)	13.6	13.6
Benzinäquivalent (l/100 km)	15.50	15.50
CO <sub>2</sub> Emissionen aus der Treibstoff- und/oder der Strombereitstellung (g/km)	68.07	69.09
CO <sub>2</sub> -Emission (g/km)	357.0	357.0
<b>GEWICHTE (kg)</b>		
Leergewicht fahrbereit <sup>1)</sup>	2238	2252
Durchschnittliche Nutzlast <sup>1)</sup>	1263	1249
Maximale Nutzlast <sup>2)</sup>	1339	1326
Maximal zulässiges Gesamtgewicht	3500	3500
Gesamtzuggewicht	6000	6000
Zulässige Anhängelast gebremst <sup>3)</sup>	2500	2500
Zulässige Anhängelast ungebremst	750	750
Maximal zulässiges Gesamtgewicht VA	1850	1850
Maximal zulässiges Gesamtgewicht HA	2300	2300
Code Fahrgestell	VBHM00AC6 EU053H310	VBHM00AE6 EV053H310
Typengenehmigungsnummer Fahrgestell	n/a	n/a
Code Fahrgestell + Werksbrücke	MBHM00AC6 EU0K3H310	MBHM00AE6 EU0K3H310
Typengenehmigungsnummer Fahrgestell + Werksbrücke	n/a	n/a

FAHRGESTELL – DOPPELKABINE – HECKANTRIEB	ZWILLINGSBEREIFUNG					
	L3		L4		L3	L4
MOTORISIERUNGEN	2.3 Blue dCi 145	2.3 Blue dCi 165	2.3 Blue dCi 145	2.3 Blue dCi 165	2.3 Blue dCi 165	2.3 Blue dCi 165
<b>LENKUNG</b>						
Ø Wendekreis zwischen Trottoirs (mm)	13.6	13.6	13.6	13.6	15.7	15.7
Anzahl Lenkradumdrehungen	3.76	3.76	3.76	3.76	3.76	3.76
<b>FAHRWERK</b>						
Vorne	Pseudo Mac Pherson	Pseudo Mac Pherson	Pseudo Mac Pherson	Pseudo Mac Pherson	Pseudo Mac Pherson	Pseudo Mac Pherson
Hinten	Tri-lame	Tri-lame	Tri-lame	Tri-lame	Tri-lame	Tri-lame
Ø Kurvenstabilisatoren vorne/hinten (mm)	24/30	24/30	24/30	24/30	24/30	24/30
<b>BEREIFUNG</b>						
Dimensionen Pneus/Reifen	195/75 R16	195/75 R16	195/75 R16	195/75 R16	195/75 R16	195/75 R16
<b>VERBRAUCHSWERTE</b>						
Homologationsprotokoll	WLTP					
Gemischt (l/100 km)	13.7	14.0	13.7	14.0	-	-
Benzinäquivalent (l/100 km)	15.62	15.96	15.62	15.96	-	-
CO <sub>2</sub> Emissionen aus der Treibstoff- und/oder der Strombereitstellung (g/km)	69.60	71.12	69.60	71.12	-	-
CO <sub>2</sub> -Emission (g/km)	359.0	368.0	359.0	368.0	-	-
<b>GEWICHTE (kg)</b>						
Leergewicht fahrbereit <sup>1)</sup>	2365	2365	2415	2415	2365	2415
Durchschnittliche Nutzlast <sup>1)</sup>	1135	1135	1086	1086	2135	2086
Maximale Nutzlast <sup>2)</sup>	1201	1201	1152	1152	2201	2152
Maximal zulässiges Gesamtgewicht	3500	3500	3500	3500	4500	4500
Gesamtzuggewicht	6500	6500	6500	6500	7500	7500
Zulässige Anhängelast gebremst <sup>3)</sup>	3000	3000	3000	3000	3000	3000
Zulässige Anhängelast ungebremst	750	750	750	750	750	750
Maximal zulässiges Gesamtgewicht VA	1850	1850	1850	1850	1850	1850
Maximal zulässiges Gesamtgewicht HA	2800	2800	2800	2800	3200	3200
Code Fahrgestell	VBHM00AC6 EU0A3C350	VBHM00AE6 EU0A3C350	VBHM00AC6 EU0A3H350	VBHM00AE6 EU0A3H350	VDHM9TAE6 ???64C350	VDHM9TAE6 ???64H350
Typengenehmigungsnummer Fahrgestell	n/a	n/a	n/a	n/a	n/a	n/a
Code Fahrgestell + Werksbrücke	n/a	n/a	n/a	n/a	MDHM9TAE6 ???64C350	MDHM9TAE6 ???64H350
Typengenehmigungsnummer Fahrgestell + Werksbrücke	n/a	n/a	n/a	n/a	n/a	n/a

<sup>1)</sup> Mittelwert gemäss Typengenehmigung (inkl. Fahrer 75 kg und 90% Treibstofffüllung);

<sup>2)</sup> für Fahrzeuge ohne zusätzliche Ausstattung;

<sup>3)</sup> unter Einhaltung des Gesamtzuggewichts

Werksbrücke auf Fahrgestell Doppelkabine Heckantrieb Reduzierte Nutzlast:

- Fahrgestell Doppelkabine L2 - 300 kg / - Fahrgestell Doppelkabine L3 - 350 kg / - Fahrgestell Doppelkabine L4 - 400 kg

# Technische Daten

KIPPERAUFBAU	FRONTANTRIEB		DOPPELKABINE FRONTANTRIEB	
	L2		L3	
	2.3 Blue dCi145	2.3 Blue dCi165	2.3 Blue dCi145	2.3 Blue dCi165
<b>MOTORSIERUNGEN</b>				
<b>LENKUNG</b>				
Ø Wendekreis zwischen Trottoirs (mm)	13.6	13.6	15.7	15.7
Anzahl Lenkradumdrehungen	3.76	3.76	3.76	3.76
<b>FAHRWERK</b>				
Vorne	Pseudo Mac Pherson	Pseudo Mac Pherson	Pseudo Mac Pherson	Pseudo Mac Pherson
Hinten	Mono-lame	Mono-lame	Mono-lame	Mono-lame
Ø Kurvenstabilisatoren vorne/hinten (mm)	25/22	25/22	25/22	25/22
<b>BEREIFUNG</b>				
Dimensionen Pneus/Reifen	225/65 R16	225/65 R16	225/65 R16	225/65 R16
<b>VERBRAUCHSWERTE</b>				
Homologationsprotokoll	WLTP		WLTP	
Gemischt (l/100 km)	11.1	11.3	11.1	11.3
Benzinäquivalent (l/100 km)	12.65	12.88	12.65	12.88
CO <sub>2</sub> Emissionen aus der Treibstoff- und/oder der Strombereitstellung (g/km)	56.39	57.40	56.39	57.40
CO <sub>2</sub> -Emission (g/km)	291.0	298.0	291.0	298.0
<b>GEWICHTE (kg)</b>				
Leergewicht fahrbereit <sup>1)</sup>	2526	2526	2644	2644
Durchschnittliche Nutzlast <sup>1)</sup>	975	975	856	856
Maximale Nutzlast <sup>2)</sup>	1086	1086	982	982
Maximal zulässiges Gesamtgewicht	3500	3500	3500	3500
Gesamtzuggewicht	6000	6000	6000	6000
Zulässige Anhängelast gebremst <sup>3)</sup>	2500	2500	2500	2500
Zulässige Anhängelast ungebremst	750	750	750	750
Maximal zulässiges Gesamtgewicht VA	1850	1850	1850	1850
Maximal zulässiges Gesamtgewicht HA	2100	2100	2100	2100
Code Fahrgestell + Kipper	MBMM00AC6 EU0J3C3T0	MBMM00AE6 EV0J3C3T0	MBPM00AC6 EU0J3H2T0	MBPM00AE6 EV0J3H2T0
Typengenehmigungsnummer Fahrgestell + Kipper	n/a	n/a	n/a	n/a

KIPPERAUFBAU	HECKANTRIEB - ZWILLINGSBEREIFUNG				DOPPELKABINE - HECKANTRIEB - ZWILLINGS- BEREIFUNG	
	L2		L3		L3	
	2.3 Blue dCi145	2.3 Blue dCi165	2.3 Blue dCi145	2.3 Blue dCi165	2.3 Blue dCi145	2.3 Blue dCi165
<b>MOTORSIERUNGEN</b>						
<b>LENKUNG</b>						
Ø Wendekreis zwischen Trottoirs (mm)	13.6	13.6	13.6	13.6	13.6	13.6
Anzahl Lenkradumdrehungen	3.76	3.76	3.76	3.76	3.76	3.76
<b>FAHRWERK</b>						
Vorne	Pseudo Mac Pherson	Pseudo Mac Pherson	Pseudo Mac Pherson	Pseudo Mac Pherson	Pseudo Mac Pherson	Pseudo Mac Pherson
Hinten	Tri-lame	Tri-lame	Tri-lame	Tri-lame	Tri-lame	Tri-lame
Ø Kurvenstabilisatoren vorne/hinten (mm)	24/30	24/30	24/30	24/30	24/30	24/30
<b>BEREIFUNG</b>						
Dimensionen Pneus/Reifen	195/75 R16	195/75 R16	195/75 R16	195/75 R16	195/75 R16	195/75 R16
<b>VERBRAUCHSWERTE</b>						
Homologationsprotokoll	WLTP				WLTP	
Gemischt (l/100 km)	-	-	-	-	-	-
Benzinäquivalent (l/100 km)	-	-	-	-	-	-
CO <sub>2</sub> Emissionen aus der Treibstoff- und/oder der Strombereitstellung (g/km)	-	-	-	-	-	-
CO <sub>2</sub> -Emission (g/km)	-	-	-	-	-	-
<b>GEWICHTE (kg)</b>						
Leergewicht fahrbereit <sup>1)</sup>	n/a	n/a	n/a	n/a	n/a	n/a
Durchschnittliche Nutzlast <sup>1)</sup>	n/a	n/a	n/a	n/a	n/a	n/a
Maximale Nutzlast <sup>2)</sup>	n/a	n/a	n/a	n/a	n/a	n/a
Maximal zulässiges Gesamtgewicht	3500	3500	3500	3500	3500	3500
Gesamtzuggewicht	n/a	n/a	n/a	n/a	n/a	n/a
Zulässige Anhängelast gebremst <sup>3)</sup>	n/a	n/a	n/a	n/a	n/a	n/a
Zulässige Anhängelast ungebremst	n/a	n/a	n/a	n/a	n/a	n/a
Maximal zulässiges Gesamtgewicht VA	n/a	n/a	n/a	n/a	n/a	n/a
Maximal zulässiges Gesamtgewicht HA	n/a	n/a	n/a	n/a	n/a	n/a
Code Fahrgestell	n/a	n/a	n/a	n/a	n/a	n/a
Typengenehmigungsnummer Fahrgestell	n/a	n/a	n/a	n/a	n/a	n/a
Code Fahrgestell + Kipper	n/a	n/a	n/a	n/a	n/a	n/a
Typengenehmigungsnummer Fahrgestell + Kipper	n/a	n/a	n/a	n/a	n/a	n/a

<sup>1)</sup> Mittelwert gemäss Typengenehmigung (inkl. Fahrer 75 kg und 90% Treibstofffüllung);

<sup>2)</sup> für Fahrzeuge ohne zusätzliche Ausstattung;

<sup>3)</sup> unter Einhaltung des Gesamtzuggewichts

\* Version in Homologationsphase

# Technische Daten

PLATTFORM - FRONTANTRIEB	L2H1		L3H1		L3H2	
MOTORISIERUNGEN	2.3 Blue dCi 145	2.3 Blue dCi 165	2.3 Blue dCi 145	2.3 Blue dCi 165	2.3 Blue dCi 145	2.3 Blue dCi 165
<b>LENKUNG</b>						
Ø Wendekreis zwischen Trotoirs (mm)	13.6	13.6	15.7	15.7	15.7	15.7
Anzahl Lenkradumdrehungen	3.76	3.76	3.76	3.76	3.76	3.76
<b>FAHRWERK</b>						
Vorne	Pseudo Mac Pherson	Pseudo Mac Pherson	Pseudo Mac Pherson	Pseudo Mac Pherson	Pseudo Mac Pherson	Pseudo Mac Pherson
Hinten	Mono-lame	Mono-lame	Mono-lame	Mono-lame	Mono-lame	Mono-lame
Ø Kurvenstabilisatoren vorne/hinten (mm)	25/22	25/22	25/22	25/22	25/22	25/22
<b>BEREIFUNG</b>						
Dimensionen Pneu/Reifen	225/65 R16	225/65 R16	225/65 R16	225/65 R16	225/65 R16	225/65 R16
<b>VERBRAUCHSWERTE</b>						
Homologationsprotokoll	WLTP					
Gemischt (l/100 km)	12.8	13.1	12.8	13.1	12.8	13.1
Benzinäquivalent (l/100 km)	14.59	14.93	14.59	14.93	14.59	14.93
CO <sub>2</sub> Emissionen aus der Treibstoff- und/oder der Strombereitstellung (g/km)	65.02	66.55	65.02	66.55	65.02	66.55
CO <sub>2</sub> -Emission (g/km)	336.0	344.0	336.0	344.0	336.0	344.0
<b>GEWICHTE (kg)</b>						
Leergewicht fahrbereit <sup>1)</sup>	1816	1816	1841	1841	1860	1860
Durchschnittliche Nutzlast <sup>1)</sup>	1685	1685	1659	1659	1640	1640
Maximale Nutzlast <sup>2)</sup>	1767	1767	1746	1746	1727	1727
Maximal zulässiges Gesamtgewicht	3500	3500	3500	3500	3501	3502
Gesamtzuggewicht	6000	6000	6000	6000	6000	6000
Zulässige Anhängelast gebremst <sup>3)</sup>	2500	2500	2500	2500	2500	2500
Zulässige Anhängelast ungebremst	750	750	750	750	750	750
Maximal zulässiges Gesamtgewicht VA	1850	1850	1850	1850	1850	1850
Maximal zulässiges Gesamtgewicht HA	2100	2100	2100	2100	2100	2100
Code Fahrgestell	VAEM00AC6 EU013C3T0	VAEM00AE6 EU013C3T0	VAEM00AC6 EU013H3T0	VAEM00AE6 EU013H3T0	VAEM00AC6 EU013J3T0	VAEM00AE6 EU013J3T0
Typengenehmigungsnummer	3RG539	3RG540	3RG539	3RG540	3RG539	3RG540

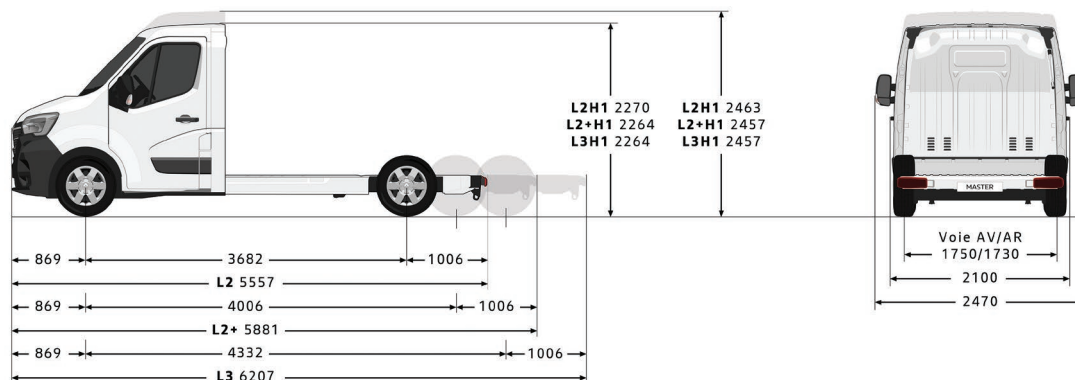
<sup>1)</sup> Mittelwert gemäss Typengenehmigung (inkl. Fahrer 75 kg und 90% Treibstofffüllung);

<sup>2)</sup> für Fahrzeuge ohne zusätzliche Ausstattung;

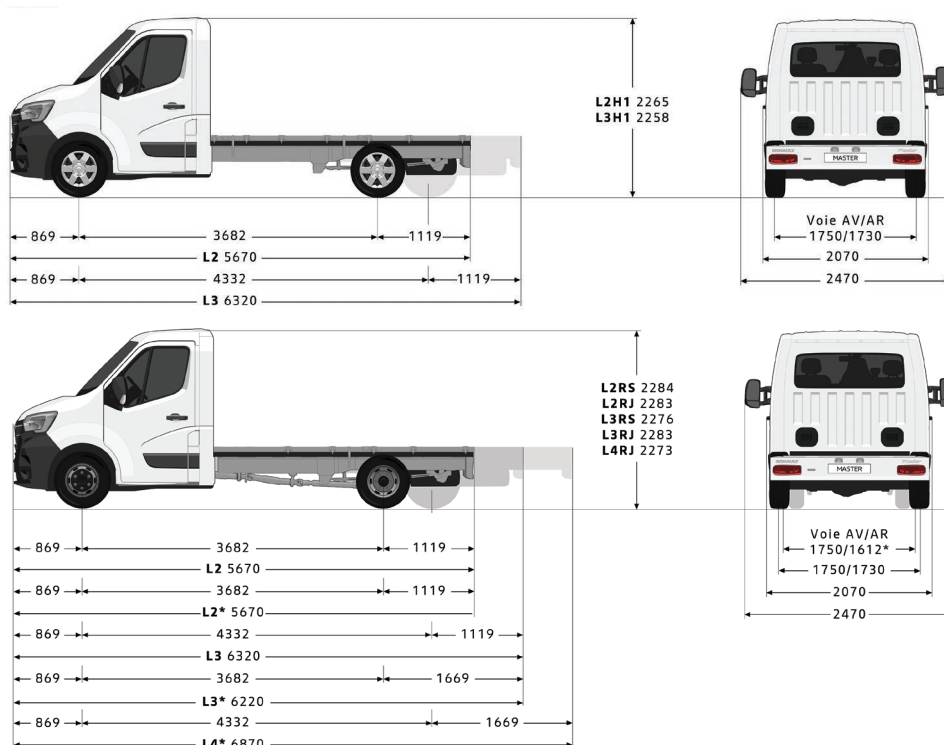
<sup>3)</sup> unter Einhaltung des Gesamtzuggewichts

# Abmessungen

MASSANGABEN (mm)	PLATTFORM-KABINE		
	L2H1	L3H1	L3H2
	<b>Frontantrieb</b>		
Radstand	4332		
Gesamtlänge	5557		
Gesamtlänge mit offenen Brücke-Laden	5751	7021	7071
Überhang vorne	869		
Überhang hinten	1006		
Vordere Spurweite	1750		
Hintere Spurweite	1730		
Gesamtbreite/mit Aussenrückspiegel/mit verlängertem Arm	2070/2470/2654		
Gesamtbreite max. karrossierbar	2170-2350		
Höhe bei Leergewicht	2264-2270	2258-2264	2451-2457
Bodenfreiheit mit Ladung	166		
Breite zu den Türwänden vorne	1749		
Dachhöhe vorne bei 14°	1017		
Kabinenlänge	1596		
karrossierbare Länge	3091-3313	3741-4583	3741-4632

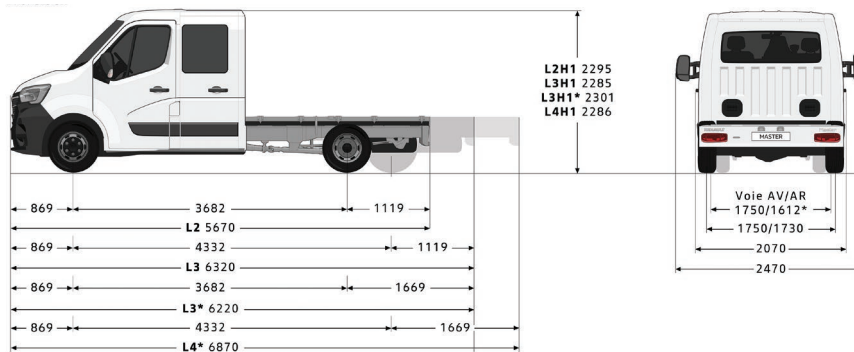
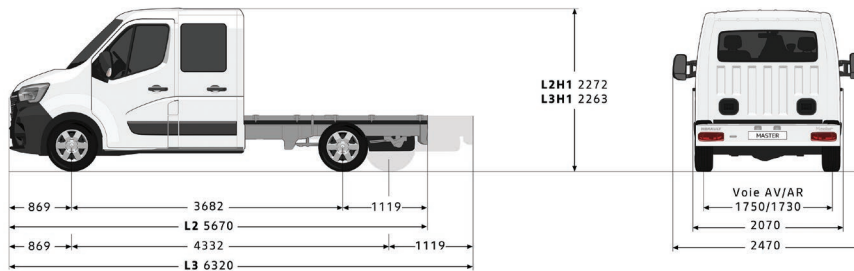


MASSANGABEN (mm)	FAHRGESTELL-EINZELKABINE						
	L2			L3			
	Frontantrieb Einzelbereifung	Heckantrieb Einzelbereifung / Zwillingsbereifung		Frontantrieb Einzelbereifung	Heckantrieb Einzelbereifung / Zwillingsbereifung		L4 Heckantrieb Zwillingsbereifung
Radstand	3682			4332			
Gesamtlänge	5670			6320			
Gesamtlänge mit offenen Brücke-Laden	5924	6754	6452	7298	8206	6452	7928
Überhang vorne	869						
Überhang hinten	1119			1669			
Vordere Spurweite	1750						
Hintere Spurweite	1730		1612		1730		1612
Gesamtbreite/mit Aussenrückspiegel/mit verlängertem Arm	2070/2470/2654						
Gesamtbreite max. karrossierbar	2170-2350						
Höhe bei Leergewicht	2259-2265	2279-2284	2278-2283	2252-2258	2270-2276	2278-2283	2267-2273
Bodenfreiheit mit Ladung	166						
Breite zu den Türwänden vorne	1749						
Dachhöhe vorne bei 14°	1017						
Kabinenlänge	1616						
Karrossierbare Länge	3184-3466	3184-4295	3184-3993	3834-4840	3834-5748	3734-3993	4384-5470

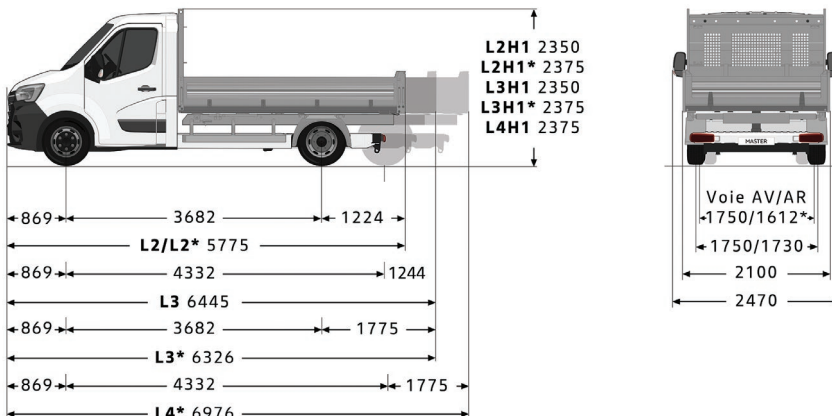


# Abmessungen

MASSANGABEN (mm)	FAHRGESTELL-DOPPELKABINE				
	L2	L3			L4
	Frontantrieb	Frontantrieb	Heckantrieb		Heckantrieb
	Einzel- bereifung	Einzel- bereifung	Einzel- bereifung	Zwillings- bereifung	Zwillings- bereifung
Radstand	3682	4332		3682	4332
Gesamtlänge	5670	6320			6870
Gesamtlänge mit offenen Brücke-Laden	5643	7252	8206	6193	7645
Überhang vorne	869				
Überhang hinten	1119			1669	
Vordere Spurweite	1750				
Hintere Spurweite	1730			1612	
Gesamtbreite/mit Aussenrückspiegel/mit verlängertem Arm	2070/2470/2654				
Gesamtbreite max. karrossierbar	2170-2350				
Höhe bei Leergewicht	2266 - 2272	2258 - 2263	2280 - 2285	2295 - 2301	2282 - 2286
Bodenfreiheit mit Ladung	169	197		167	
Breite zu den Türwänden vorne	1749				
Dachhöhe vorne bei 14°	1017				
Kabinenlänge	2366				
Karrossierbare Länge	2434	3084-4044	3084-4998	2985	3635-4436

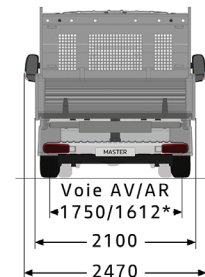
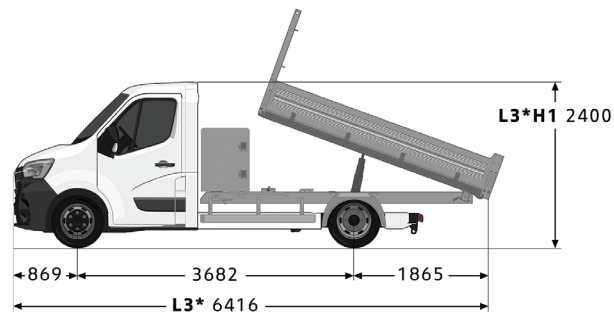
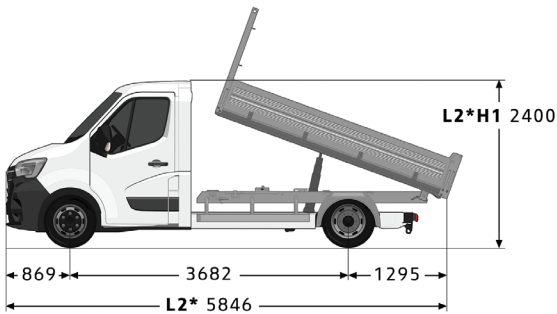
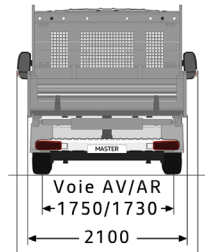
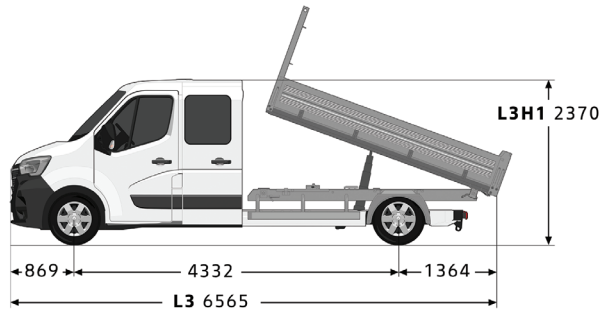
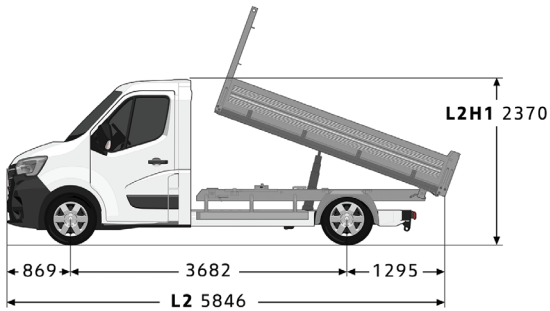


MASSANGABEN (mm)	WERKSBRÜCKE-EINZELKABINE				
	L2		L3	L4	
	Heckantrieb		Frontantrieb	Heckantrieb	
	Einzel- bereifung	Zwillings- bereifung	Einzel- bereifung	Einzel- bereifung	Zwillings- bereifung
Radstand	3682		4332	3682	4332
Gesamtlänge	5776		6445	6326	6976
Überhang vorne	869				
Überhang hinten	1224		1244	1775	
Vordere Spurweite	1750				
Hintere Spurweite	1730	1612	1730	1612	
Gesamtbreite/mit Aussenrückspiegel	2100/2470				
Höhe bei Leergewicht	2350	2375	2350	2375	2375
Länge der Brücke	3230		3900	3780	4430
Ladehöhe der Brücke	960				
Breite/Höhe der Brücke	2100/400				



# Abmessungen

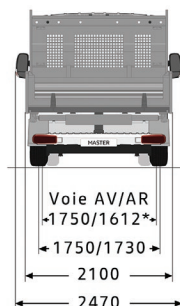
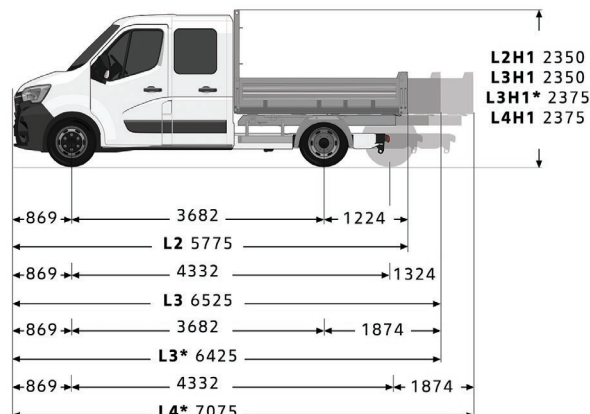
MASSANGABEN (mm)	KIPPERAUFBAU-EINZELKABINE			KIPPERAUFBAU-DOPPELKABINE	KIPPERAUFBAU-DOPPELKABINE
	L2	L2	L3	L3	L3
	Frontantrieb	Heckantrieb	Heckantrieb	Frontantrieb	Heckantrieb
	Einfach- bereifung	Zwillings- bereifung	Zwillings- bereifung	Einfach- bereifung	Zwillings- bereifung
Radstand	3682			4332	
Gesamtlänge	5846		6416	6566	6465
Überhang vorne	869				
Überhang hinten	1295		1865	1364	1914
Vordere Spurweite	1750				
Hinterere Spurweite	1730	1612			
Gesamtbreite/mit Aussenrückspiegel	2070/2470				
Höhe bei Leergewicht	2370		2400		
Länge der Brücke	3280		3180	3280	3180
Ladehöhe der Brücke	1020		1080		
Breite/Höhe der Brücke	2100/400				



## MASSANGABEN (mm)

Radstand	
Gesamtlänge	
Überhang vorne	
Überhang hinten	
Vordere Spurweite	
Hinterere Spurweite	
Gesamtbreite/mit Aussenrückspiegel	
Höhe bei Leergewicht	
Länge der Brücke	
Ladehöhe der Brücke	
Breite/Höhe der Brücke	

WERKSBRÜCKE-DOPPELKABINE			
Frontantrieb	L3		L4
	Einzel- bereifung	Heckantrieb Einzel- bereifung	Heckantrieb Zwillings- bereifung
	4332	3682	4332
	6526	6425	7075
	869		
	1324	1874	
	1750	1612	
	1730	1612	
	2100/2470		
	2350	2375	
	3230	3130	3780
	1030		
	2100/400		



# Garantie

Garantie gegen Korrosion: 6 Jahre unbegrenzter Laufleistung  
Lackgarantie: 3 Jahre unbegrenzter Laufleistung  
Fahrzeuggarantie: 3 Jahre 100 000 Km  
Pannenhilfe: 3 Jahre unbegrenzter Laufleistung

## Top Zubehör

<b>WINTER KOMPLETTRAD SATZ</b>	
16 Zoll mit Stahlfelgen	1500.-

Weitere Angebote und Informationen finden Sie unter <https://winterkomplettreder.renault.ch>

<b>KOMFORT UND SCHUTZ</b>	
Fussmatten (2er Satz)	ab 59.-
Sitzbezüge	ab 292.-*

<b>TRANSPORT</b>	
Anhängerkupplung (13-polig)	ab 911.-*

Weitere Angebote und Informationen finden Sie unter <https://de.renault.ch/master-zubehoer.html>

Empfohlene Verkaufspreise inklusive 8.1% MWST.

\*Empfohlene Verkaufspreise, inklusive Montage und 8.1% MWST.

## Renault Servicepakete



Massgeschneidert nach Ihren Bedürfnissen.

Wir bieten Ihnen attraktive Servicepakete an, welche auf Ihr Fahrzeug zugeschnitten sind.

Wählen Sie zwischen einer Garantieverlängerung oder einem Wartungsvertrag.

Mehr Infos finden Sie unter: [www.renault.ch/servicepakete](http://www.renault.ch/servicepakete)

<b>WARTUNGSPAKETE</b>	
-----------------------	--

Der Renault Wartungsvertrag SMALL, MEDIUM oder LARGE lässt Sie Ihre Wartungskosten ganz genau kalkulieren.  
Diese Kosten können Sie auch problemlos in Ihre monatliche Leasingrate integrieren.

<b>GARANTIEVERLÄNGERUNGEN</b>	
-------------------------------	--

Die Renault Garantieverlängerung verlängert die Hersteller-Garantie Ihres Fahrzeugs um bis zu drei weitere Jahre oder flexible Laufleistungen bis maximal 150 000 km.  
Hier finden Sie die bevorzugten Varianten. Ihr Renault Partner berät Sie gern.

4 Jahre / 100 000 km	800.-
4 Jahre / 150 000 km	1500.-
5 Jahre / 100 000 km	1300.-
5 Jahre / 150 000 km	1800.-
6 Jahre / 100 000 km	1750.-
6 Jahre / 150 000 km	2300.-

Empfohlene Verkaufspreise inklusive 8.1% MWST.

Anklicken, auswählen, träumen auf [www.renault.ch](http://www.renault.ch) oder Gratisnummer 0800 80 80 77 wählen.

Renault Suisse SA behält sich das Recht vor, die Preise sowie die Ausstattungen jederzeit und ohne Voranzeige zu ändern.