



# Renault MASTER KOMBI UND TRABUS

## Preise und Ausstattungen

NR. 2.0/AB 18. JANUAR 2021

## Versionen

CODE: R3P		KOMBI 9 L2H2 3.5 t	TRABUS L3H2 3.9 t
<b>MASTER KOMBI UND TRABUS</b>			
<b>ENERGY Twin-Turbo dCi 145</b>	6-Gang-Schaltgetriebe	<b>45 900.-</b> / 49 434.- TCB 1 223 1M	<b>37 750.-</b> / 40 656.- TT1A1 329 1M TLSUIS
<b>ENERGY Twin-Turbo dCi 165</b>	6-Gang-Schaltgetriebe	<b>46 900.-</b> / 50 511.- TCB 1 223 2M	<b>38 750.-</b> / 41 733.- TT1A1 329 2M TLSUIS

Empfohlene Verkaufspreise in CHF. Preise exklusive 7,7% MWST / inklusive 7,7% MWST

## Serienausstattungen

### KOMBI 9

#### Aussenausstattung:

- Radzierblende maxi
- 16" Stahlfelgen
- Stossfänger Schwarz
- Anhängerkupplung

#### Fenster und Türen:

- Hecktüren 180° verglast
- Zentralverriegelung mit Fernbedienung
- Schiebetür rechts verglast
- Seitenwand links verglast
- Rückwand hinten verglast (2 Seiten)
- Beheizbare Heckscheibe

#### Sicherheit und Sicht:

- Elektronisches Stabilitätsprogramm (ESC) mit Extended Grip, Berganfahrhilfe, Anhänger Stabilisator, Seitenwind-Assistent + Antriebsschlupfregelung (ASR)
- Anti-Blockier-Bremssystem (ABS) mit Notbremsassistent und Bremskraftverteilung
- Fahrerairbag
- ISOFIX-Befestigungssystem am mittleren und linken Sitzplatz der zweiten Sitzreihe
- Automatische Verriegelung der Türen beim Fahren
- Fahrer- und Beifahrerairbag
- Reifendruckkontrollsystem
- Höhenverstellbare Kopfstützen (Fahrer/Beifahrer vorne und alle hinteren Plätze)
- 3-Punkt-Sicherheitsgurte und Gurtstraffer
- Lesespot an der Decke, Laderaumbeleuchtung
- Manuell verstellbare Scheinwerfer
- LED Tagfahrlicht (C-Shape)
- Regen- und Lichteinschaltensor

#### Sitze und Komfort:

- Sitzbezug Carbone dunkel Kaleido
- Harmonie schwarz
- Fixe Beifahrerdoppelsitzbank vorne mit 2 Plätzen
- Fahrersitz höhenverstellbar
- Armlehne vorne
- 3-Knopf-Schlüssel
- Normale Heizung, Umlufschalter
- Elektrische Fensterheber vorne mit Schnellsenkfunktion auf Fahrerseite
- Aussenspiegel elektrisch verstellbar
- 2 Reihe: Sitzbank 3 Plätze, Lehne 1/3 umklappbar, herausnehmbar
- 3. Reihe: Sitzbank 3 Plätze, herausnehmbar

#### Multimedia:

- Radio R&GO, USB und Bluetooth, DAB+

#### Weitere:

- Bordcomputer
- Display Deutsch
- 12-Volt-Steckdosen im Armaturenbrett
- Reserverad
- Ablagen in den vorderen Türen, beleuchtet
- Handschuhfach mit Deckel
- Ablagefächer im Armaturenbrett und in den Türen
- Schalthebel am Armaturenbrett
- Treibstofftank 105 l
- Eco-Mode (nicht mit Quickshift)
- Antipollen-Filter

### TRABUS (zusätzlich zu Kombi 9):

#### Aussenausstattung:

- Trabus für langen Radstand 3 Sitze
- Ohne Anhängerkupplung

#### Sicherheit und Sicht:

- Positionsluchten seitlich
- Gesetzlicher Geschwindigkeitsbegrenzer 100 km/h
- Ohne Reifendruckkontrollsystem
- Automatische Notbremsung (AEB)
- Beifahrerairbag
- Spurhalteassistent (Lane Departure Warning)
- Elektronischer Fahrtenschreiber

#### Sitze und Komfort:

- Beifahrer- Doppelsitzbank mit umklappbarer Rückenlehne, schwenkbarer Ablage
- ohne Sitzbank in der 2. Reihe
- ohne Sitzbank in der 3. Reihe

#### Weitere:

- Eco-Mode
- Reifenreparatur -Kit
- Treibstofftank 80 l

#### Umbaumöglichkeit:

- Bitte nehmen Sie Kontakt mit Ihrem RENAULT Partner auf.

# Optionen

CODE	(● Serie)	KOMBI 9	TRABUS
<b>AUSSENAUSSTATTUNG</b>			
RALU16	Leichtmetallfelgen 16" (nicht mit PNEUTT)	1 000.-/1 077.-	1 000.-/1 077.-
PNEUTT	Ganz-Jahres-Pneu (nicht mit 2.8t)	300.-/323.-	300.-/323.-
BARAV	Schmutzfänger vorne und hinten	50.-/54.-	50.-/54.-
ATREM	Anhängerkupplung	●	
<b>FENSTER, TÜREN UND LADERAUM</b>			
PLDCVO	Schiebetür rechts mit Kippfenster (nur mit PNLGVO)	100.-/108.-	100.-/108.-
PNLGVO	Seitenwand links mit Schiebefenster	100.-/108.-	100.-/108.-
CSVITO	Seitenwand hinten verglast mit Kippfenster (rechts + links)		1 100.-/1 184.-
VEDIF1	Seitenwand- und Dachhimmel Verkleidung		7 550.-/8 131.-
VEDIF2	Seitenwand- und Dachhimmel Verkleidung + Klimaanlage im Fahrgastraum (nur mit PKCC05 oder CACHAD R123A)		11 300.-/12 170.-
VEDIF3	Seitenwand- und Dachhimmel Verkleidung + Klimaanlage und Heizung im Fahrgastraum (nur mit PKCC05 oder CACHAD R123A)		14 100.-/15 186.-
<b>SICHERHEIT UND SICHT</b>			
AEBS01	Automatische Notbremsung (AEB) (nicht mit RDAR05, RDAR06, PKCNF1 oder PKCNF4)	300.-/323.-	●
ABLAV1	Seitenairbag für Fahrer	300.-/323.-	300.-/323.-
DANGMO	Toter-Winkel-Assistent (nur mit RDPROX oder RDAR03/05/06) (nur mit PKUL07 TLSUIS und DLIGM1 mit Quickshift)	300.-/323.-	300.-/323.-
PROJAB	Nebelscheinwerfer	300.-/323.-	300.-/323.-
ALAR03	Alarmanlage	500.-/539.-	
ALEAHL	Adaptives Fernlicht (nur mit DLIGM1)(nur mit PKUL07 TLSUIS und DANGMO und RDPROX/RDAR03/05/06 mit Quickshift)	200.-/215.-	200.-/215.-
DLIGM1	Spurhalteassistent (Lane Departure Warning) (nur mit PKUL07 TLSUIS und DANGMO et RDPROX/RDAR03/05/06 mit Quickshift)	200.-/215.-	●
RTVI02	«Wideview mirror» in der Sonnenblende	100.-/108.-	100.-/108.-
RDPROX	Einparkhilfe hinten	600.-/646.-	600.-/646.-
RDAR03	Einparkhilfe hinten mit Rückfahrkamera	1 000.-/1 077.-	1 000.-/1 077.-
RDAR05	Einparkhilfe hinten und vorne	800.-/862.-	
RDAR06	Einparkhilfe hinten und vorne inkl. Rückfahrkamera	1 200.-/1 292.-	
SUPCPE	Doppelzentralverriegelung	200.-/215.-	
RSEC01	Reserverad anstelle des Reifenreparatur -Kits	●	200.-/215.-
<b>SITZE UND KOMFORT</b>			
DRAP01	HARM01 Sitzbezug Carbone dunkel Kaleido	●	●
BQBUR4	Beifahrersitzbank 2 Plätze mit hochklappbarer Sitzfläche + Ablagen unter Sitzbank (nicht mit SIMI03)	400.-/431.-	400.-/431.-
COLOMB	Fahrersitz mit verstellbarer Lendenstütze (nicht mit SIMI03, ABLAVI und COREHA)	50.-/54.-	50.-/54.-
PARLOM	Individueller Beifahrersitz mit verstellbarer Lendenstütze	100.-/108.-	100.-/108.-
SGACHC	Heizbarer Fahrersitz	400.-/431.-	400.-/431.-
SGACHA	Heizbare Vordersitze (nur mit PARLOM) (nicht mit SIMI03)	600.-/646.-	600.-/646.-
PKCC04	Manuelle Klimaanlage vorne für Kombi	1 500.-/1 616.-	
CA R134A	Manuelle Klimaanlage vorne für Trabus		1 500.-/1 616.-
PKCC05	Manuelle Klimaanlage vorne und hinten für Kombi (nur mit BARAV) (nicht mit 2.8t)(nicht mit PKUL07 und PKRL06)	5 000.-/5 385.-	
CACHAD R134A	Manuelle Klimaanlage vorne mit zusätzlicher Heizung für Trabus		2 000.-/2 154.-
AVCACF	Raucherkit	50.-/54.-	50.-/54.-
CLESUP	Zusätzlicher Schlüssel	100.-/108.-	100.-/108.-
RGPDB1	Ablage im Armaturenbrett	100.-/108.-	100.-/108.-
BTAGA3	Schubladen «Easy Life»	150.-/162.-	150.-/162.-
<b>MULTIMEDIA</b>			
REACT1	Chargeur induction pour smartphone	150.-/162.-	150.-/162.-
PKUL07	TLSUIS Radio Connect Bluetooth® DAB+ und Navigationssystem Media-Nav Evolution: 7" Touchscreen, Lenkrad- bedienung, Verkehrsinfo, USB und AUX-Eingang, Karte Schweiz, Smartphone-Integration via Apple CarPlay™ und Android Auto™ (nicht mit TAPDB1 oder PKRD10) (nicht mit PKCC05)	550.-/592.-	550.-/592.-
MAPOST	Karte Westeuropa für Media-Nav Evolution	93.-/100.-	93.-/100.-
	Applikation R&GO mit CoPilot® Premium	*	*
* verfügbar im Apple App Store (IOS) und Google Play (Android)			
1) 3 Jahre kostenlos – gültig ab der ersten Aktivierung des Dienstes nach Auslieferung. Danach kostenpflichtiges Abonnement über Ihren Renault Partner möglich.			
2) 3 Jahre kostenlos – gültig ab der ersten Aktivierung des Dienstes nach Auslieferung. Danach kostenpflichtiges Abonnement über Ihren Renault Partner oder im R-Link Store möglich.			
<b>TECHNIK UND FAHREN</b>			
REGVIT	Tempomat	400.-/431.-	400.-/431.-
LVIT02	Tempomat mit Geschwindigkeitsbegrenzung 100 km/h	100.-/108.-	●
CTL1	Elektronischer Fahrtenschreiber (nur mit BOIADP)	900.-/969.-	●
BOIADP	Multiplex-Adaptergehäuse	200.-/215.-	200.-/215.-
CABADP	Angepasster Kabelbaum	100.-/108.-	
PFMOT	Vorinstallation Nebenantrieb (nicht mit Quickshift)	300.-/323.-	
RALENT	Erhöhter Leerlauf	50.-/54.-	
RES100	Treibstofftank 105 Liter	●	50.-/54.-
TBOR04	Display Französisch	0.-/0.-	0.-/0.-
TBOR06	Display Italienisch	0.-/0.-	0.-/0.-
PKCNF0	<b>PACK CITY 1</b>		
	Tempomat mit Geschwindigkeitsbegrenzer + Einparkhilfe hinten + «Wideview mirror» in der Sonnenblende Beifahrerseite	400.-/431.-	400.-/431.-
PKCNF1	<b>PACK CITY 2</b>		
	Tempomat mit Geschwindigkeitsbegrenzer + Einparkhilfe hinten und vorne + «Wideview mirror» in der Sonnenblende Beifahrerseite	700.-/754.-	
PKCNF4	<b>PACK CITY 3</b> (nur mit PKUL07 TLSUIS und DLIGM1 mit Quickshift)		
	Tempomat mit Geschwindigkeitsbegrenzer + Einparkhilfe hinten und vorne + Kamera + «Wideview mirror» in der Sonnenblende Beifahrerseite + Toter-Winkel-Assistent	1 200.-/1 292.-	
PKRD10	<b>PACK OFFICE</b> (nicht mit SIMI03 / TAPDB1 / PRCHR3)		
	Mobiles Büro mit Sitzbank mit hochklappbarer Sitzfläche + Stauraum unter der Sitzbank + Schubladen «Easy Life» + Ablage im Armaturenbrett + Chrome Applikation	450.-/485.-	
PRCHR3	<b>PACK CHROME</b>		
	Interne und externe Chrom Elemente	150.-/162.-	150.-/162.-
<b>LACKIERUNG</b>			
	Orange (031), Blanc Minéral (QNG), Rouge Vif (719), Bleu Saviem (423), Bleu Volga (RNQ), Jaune Citron (396)	0.-/0.-	0.-/0.-
	Gris Urban (KPW)	250.-/269.-	250.-/269.-
<b>METALLIC-LACKIERUNG</b>			
	Bleu Gris (J47), Gris Etoile (KNH), Noir Nacré (676)	950.-/1 023.-	950.-/1 023.-

# Optionen

CODE (● Serie)		KOMBI 9	TRABUS
<b>WINTERKOMPLETTRÄDER UND SCHNEEKETTEN</b>			
01 46 200 149	Winterkomplettadsatz mit Stahlfelgen mit SSPP; 215/65 R16C 109/107R Ab Werk mit Stahlfelgen ausgestattete Fahrzeuge benötigen zusätzlich Radzierblenden.	1 420.–	1 420.–
01 46 200 171	Winterkomplettadsatz mit Stahlfelgen mit SSPP; 225/65 R16 112/110R Ab Werk mit Stahlfelgen ausgestattete Fahrzeuge benötigen zusätzlich Radzierblenden.	1 420.–	1 420.–
77 11 783 373	Schneeketten 12mm für Reifendimension 215/65 R16C & 225/65 R16C	199.–	199.–
<b>ZUBEHÖR</b>			
77 11 426 007	Textilfussmatten (2 Stück)	59.–	59.–
77 11 426 008	Gummimatten Novestra (2 Stück)	69.–	69.–
63 85 021 84R	Schmutzfänger Set vorne; inkl. Montage	120.–	120.–
78 81 300 68R	Schmutzfänger Set hinten; inkl. Montage	160.–	160.–
77 11 427 804	Lastenträger H1 (2 Stück); inkl. Montage	–	–
77 11 425 820	Lastenträger H2 (2 Stück); inkl. Montage	625.–	625.–
77 11 943 294	Kurze, sportlich wirkende Antenne; inkl. Montage	85.–	85.–
<b>STANDHEIZUNG</b>			
Webasto Standheizung Ihr Renault Partner berät Sie gerne zu den Webasto Standheizungen. Empfohlene Verkaufspreise. Preise inklusive 7,7% MWST.		<b>Preis auf Anfrage</b>	

## Technische Daten

MOTORISIERUNGEN	Energy TWIN-TURBO dCi 145	Energy TWIN-TURBO dCi 165
<b>MOTOR</b>		
Hubraum (cm <sup>3</sup> )	2 298	2 298
Anzahl Zylinder / Ventile	4 / 16	4 / 16
Maximale Leistung kW (PS) bei U/min	107 (145) / 3 500	120 (163) / 3 500
Maximales Drehmoment (Nm) bei U/min	380 / 1 500	380 / 1 500
Einspritzung	Common Rail + Twin-Turbo	
Treibstoff und Treibstofftank (l) (Kombi/Bus)	Diesel	
Abgasnorm / Katalysator / Partikelfilter	Euro VI d / ● / ●	Euro VI d / ● / ●
Stop & Start / Energy Smart Management	●	●
Wartungsintervalle (km / Jahre)	40 000 / 2	
<b>GETRIEBE</b>		
Gänge	Manuell	Manuell
Anzahl Gänge	6	6
<b>BREMSANLAGE</b>		
ABS mit AFU und EBV / ESC adaptiv mit ASR	●	●
Vorne: Scheiben belüftet Ø / Einfachbereifung (mm)	302 (28)	302 (28)
Hinten: Scheiben Ø / Einfachbereifung (mm)	305 (12)	305 (12)
<b>LENKUNG</b>		
Ø Wendekreis zwischen Trottoirs / Mauern (m)	15.7 / 16.2	15.7 / 16.2
Anzahl Lenkradumdrehungen	3.76	3.76
<b>FAHRWERK</b>		
Vorne	Pseudo McPherson	Pseudo McPherson
Hinten	Mono-lame	Mono-lame
Ø Kurvenstabilisatoren vorne / hinten (mm)	25 / 22	25 / 22
<b>BEREIFUNG</b>		
Dimensionen Reifen	225 / 65 R16	225 / 65 R16
<b>FÜLLMENGEN</b>		
Treibstofftank (l)	105 Kombi 80 Trabus 28	
AdBlue® Tank (l)		

● Serienmässig – Nicht verfügbar

Der Verbrauch von Kraftstoff und AdBlue kann unter Realbedingungen durch die Fahrzeugausstattung und Nutzlast sowie dem Fahrzeuggebrauch und Fahrstil, von den angegebenen Werten abweichen.

MOTORISIERUNGEN	KOMBI		TRABUS	
	L2H2 3.5T	L2H2 3.5T	L3H2 3.9t	L3H2 3.9t
VERBRAUCHSWERTE**	ENERGY Twin-Turbo dCi 145	ENERGY Twin-Turbo dCi 165	ENERGY Twin-Turbo dCi 145	ENERGY Twin-Turbo dCi 165
CO <sub>2</sub> Emissionen (g / km)	280	280	n/a	n/a
CO <sub>2</sub> Emissionen aus der Treibstoff- und / oder der Strombereitstellung (g / km)	52	52	n/a	n/a
Städtisch (l / 100 km)	10.7	10.7	n/a	n/a
Ausserstädtisch (l / 100 km)	n/a	n/a	n/a	n/a
Gemischt (l / 100 km)	n/a	n/a	n/a	n/a
Benzinäquivalent im durchschnittlichen Verbrauch (l / 100 km)	12.2	12.2	n/a	n/a
Energieeffizienzklasse (A – G)*	G	G	n/a	n/a
Abgasnachbehandlungssystem <sup>1)</sup>	DPF + DOC+SCR	DPF + DOC+SCR	DPF + DOC+SCR	DPF + DOC+SCR
<b>GEWICHTE (kg)</b>				
Leergewicht fahrbereit	2 407	2 407	2 256	2 256
Durchschnittliche Nutzlast	1 093	1 093	1 634	1 634
Maximal zulässiges Gesamtgewicht	3 500	3 500	3 890	3 890
Gesamtzuggewicht	6 000	6 000	6 000	6 000
Zulässige Anhängelast gebremst / ungebremst <sup>2)</sup>	2 500 / 750	2 500 / 750	2 110 / 750	2 110 / 750
Maximal zulässiges Gesamtgewicht VA / HA	1 850 / 2 100	1 850 / 2 100	1 850 / 2 100	1 850 / 2 100
Code	1RD612	1RD613	2RA215	2RA217
	MLJM00A16DR013D?T0	MLJM00A26DR013D?T0	VE3M9TA1D32C65J?T0	VE3M9TA2D32C65J?T0

<sup>1)</sup> PF = Partikelfilter / DPF = Dieselpartikelfilter / DOC = Diesel Oxidationskatalysator / LNT = NOx-Filter / SCR = Selektive katalytische Reduktion

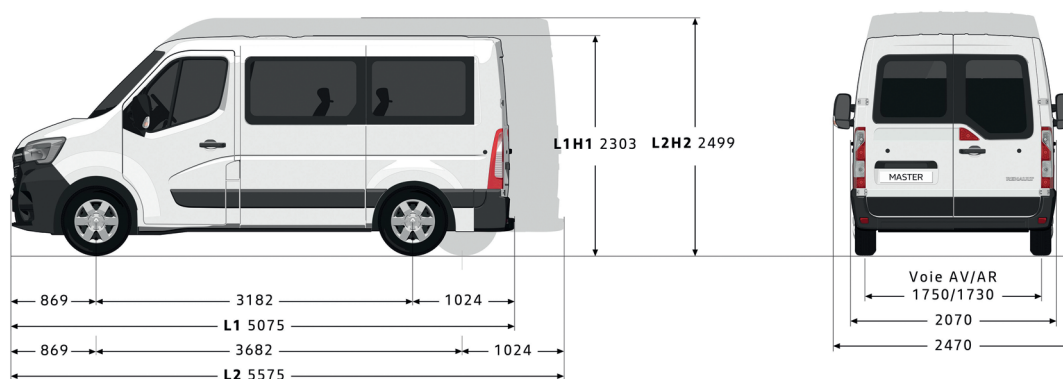
<sup>2)</sup> max. Anhängelast (unter Einhaltung des Gesamtzuggewichts)

\* Energieeffizienzklasse gültig für eine Immatrikulation vor dem 31. Dezember des laufenden Jahres. Durchschnitt aller erstmals immatrikulierten Personenwagen 169 g CO<sub>2</sub> / km. Der CO<sub>2</sub>-Zielwert liegt bei 118 g / km.

\*\* Seit September 2017 sind alle Neufahrzeuge nach dem WLTP – Worldwide Harmonized Light Vehicles New Test Procedure zugelassen, einem realistischeren Verfahren zur Messung des Kraftstoffverbrauchs und der CO<sub>2</sub>-Emissionen. Ab dem 1. Januar 2020 werden alle Verbrauchswerte gemäss der WLTP-Zertifizierungsnorm angegeben. Weitere Informationen finden Sie unter [www.renault.ch](http://www.renault.ch)

# Abmessungen

MASSANGABEN (mm)	KOMBI	TRABUS
	L2H2	L3H2
Volumen (m <sup>3</sup> )	4,7	9
Radstand	3682	4332
Gesamtlänge	5575	6225
Vorderer Überhang	869	869
Hinterer Überhang	1024	1024
Vordere Spurweite	1750	1750
Hintere Spurweite	1730	1730
Gesamtbreite ohne / mit Rückspiegel	2070 / 2470	2070 / 2470
Höhe bei Leergewicht	2482–2499	2475–2488
Eingangsbreite der Schiebetür	1780	1780
Eingangshöhe der Schiebetür	1270	1270
Öffnungshöhe hinten	1820	1820
Breite zu den Türwänden, vorne	1749	1749
Breite zu den Wänden 2. Sitzreihe hinten	1764	
Breite zu den Wänden 3. Sitzreihe hinten	1730	
Ladelänge 3. Sitzreihe hinten	1448	
Dachhöhe vorne bei 14°, vorne	1017	
Dachhöhe innen	1850	1894
Mass zwischen den Radhäusern	1380	1380
Maximale Innenbreite	1765	1765



# Allgemeine Informationen

Garantieverlängerung (inklusive Renault Assistance)	KOMBI 9	TRABUS
4 Jahre oder 100000 km	649.95 / 700.–	649.95 / 700.–
4 Jahre oder 150000 km	1207.06 / 1300.–	1207.06 / 1300.–
5 Jahre oder 100000 km	1021.36 / 1100.–	1021.36 / 1100.–
5 Jahre oder 150000 km	1485.61 / 1600.–	1485.61 / 1600.–
6 Jahre oder 100000 km	1485.61 / 1600.–	1485.61 / 1600.–
6 Jahre oder 150000 km	1857.01 / 2000.–	1857.01 / 2000.–

Preise gültig bis zur Vollenndung des Jahres seit der Inverkehrsetzung.

## GARANTIE

- 12 Jahre Durchrostungsgarantie
- 3 Jahre Lackgarantie
- 3 Jahre Neuwagen-Garantie oder 100000 km (was zuerst eintritt)
- 1 Jahr Garantie auf das Zubehör
- 3 Jahre Garantie auf das Zubehör in Verbindung mit einem Neuwagenkauf

## RENAULT GARANTIEVERLÄNGERUNG

Der Renault Garantieverlängerungs-Vertrag erleichtert Ihnen das Leben und lässt Sie sorglos fahren. Er verlängert die Hersteller-Garantie Ihres Fahrzeuges um bis zu 3 weitere Jahre bis maximal 150000 km. Folgende Vertragsleistungen sind inbegriffen:

- Deckung der Reparaturkosten (Teile und Arbeit) von mechanischen, elektrischen und elektronischen Teilen<sup>1)</sup>
- Mobilitätsgarantie Renault Assistance

<sup>1)</sup> gemäss den allgemeinen Vertragsbestimmungen

## RENAULT WARTUNGSVERTRÄGE

Der Renault Wartungsvertrag SMALL deckt alle Wartungsarbeiten gemäss dem Renault-Wartungsplan ab. Der Renault Wartungsvertrag MEDIUM umfasst die Leistungen von dem Wartungsvertrag SMALL und beinhaltet zusätzlich die Garantieverlängerung. Mit dem Wartungsvertrag LARGE entscheiden Sie sich für das Rundum-Paket. Dieser Vertrag beinhaltet alle Leistungen des Renault Wartungsvertrag MEDIUM und übernimmt zusätzlich die Kosten für alle Verschleissteile<sup>2)</sup>. Laufzeit und Laufleistung lassen sich bei beiden Vertragstypen genau an Ihre individuellen Bedürfnisse anpassen.

<sup>2)</sup> gemäss den allgemeinen Vertragsbedingungen.

## RENAULT ASSISTANCE

044 834 12 00

## RENAULT CREDIT

www.rci-finance.ch

Anklicken, auswählen, träumen auf [www.renault.ch](http://www.renault.ch) oder Gratisnummer 0800 80 80 77 wählen.

Renault Suisse SA behält sich das Recht vor, die Preise sowie die Ausstattungen jederzeit und ohne Voranzeige zu ändern.