



Renault MASTER COMBI e TRABUS

Prezzi ed equipaggiamenti

N° 2.0/DAL 18 GENNAIO 2021

Versioni

CODICE: R3P		COMBI 9 L2H2 3.5 t	TRABUS L3H2 3.9 t
MASTER COMBI E TRABUS			
ENERGY Twin-Turbo dCi 145	Cambio manuale 6 marce	45 900.- / 49 434.- TCB 1 223 1M	37 750.- / 40 656.- TT1A1 329 1M TLSUIS
ENERGY Twin-Turbo dCi 165	Cambio manuale 6 marce	46 900.- / 50 511.- TCB 1 223 2M	38 750.- / 41 733.- TT1A1 329 2M TLSUIS

Prezzi di vendita raccomandati in CHF. Prezzi senza IVA 7,7% / IVA 7,7% inclusa

Equipaggiamenti di serie

COMBI 9

Aspetto esterno:

- Coprimozzi maxi
- Cerchi in acciaio 16"
- Paraurti neri
- Gancio di traino

Vetri e portiere:

- Porte posteriori 180° vetrate
- Chiusura centralizzata con telecomando
- Porta scorrevole destra vetro fisso
- Pannello centrale sinistro vetro fisso
- Pannello posteriore vetrato (2 lati)
- Lunotto riscaldabile

Sicurezza e visibilità:

- Controllo elettronico della stabilità (ESC) con Extended Grip, assistenza alla partenza in salita laterale, sistema di stabilizzazione del rimorchio, assistenza per la stabilizzazione in caso di vento laterale e sistema antipattinamento (ASR)
- Sistema antibloccaggio delle ruote (ABS) con assistenza alla frenata di emergenza e ripartizione elettronica della forza frenante
- Airbag conducente
- Sistema di fissaggio ISOFIX sul sedile centrale e sinistro della seconda fila
- Chiusura automatica in marcia delle porte
- Controllo della pressione dei pneumatici
- Poggiatesta regolabili in altezza (conducente / passeggero anteriore e tutti i posti posteriori)
- Cinture di sicurezza a 3 punti con pretensionatore
- Illuminazione cabina, illuminazione vano di carico
- Fari regolabili manualmente
- Luci di marcia diurna LED (C-Shape)
- Sensore pioggia / luce

Sedili e comfort:

- Tessuto Carbone scuro Kaleido
- Armonia nera
- Divano passeggero anteriore 2 posti fisso
- Sedile conducente regolabile in altezza
- Poggiabraccia anteriori
- Chiave 3 bottoni
- Riscaldamento normale, ricircolo
- Alzacristalli elettrici anteriori lato conducente a impulso
- Retrovisori esterni elettrici
- 2a fila:
divano 3 posti, schienale 1/3 ribaltabile, asportabile
- 3a fila:
divano 3 posti, ribaltabile, asportabile

Multimedia:

- Radio R&GO, USB e Bluetooth, DAB+

Inoltre:

- Computer di bordo
- Display tedesco
- Prese 12 V sulla consolle centrale
- Ruota di scorta
- Vani nelle porte anteriori, illuminati
- Cassetto portaoggetti con sportello
- Leva del cambio sulla plancia
- Serbatoio 105 l
- Eco-Mode (no con Quickshift)
- Filtro antipolline

TRABUS (in aggiunta a Combi 9):

Aspetto esterno:

- Trabus per il passo lungo 3 posti a sedere
- Senza Gancio di traino

Sicurezza e visibilità:

- Luci addizionale laterale
- Limitatore di velocità 100 km/h
- Senza controllo della pressione dei pneumatici
- Sistema di frenata d'emergenza
- Sistema d'avviso di deviazione dalla corsia (Lane Departure Warning)
- Tachigrafo elettronico

Sedili e comfort:

- Divano passeggero 2 posti «Ufficio mobile» con schienale ribaltabile, mensola girevole
- Senza divano 2a fila
- Senza divano 3a fila

Inoltre:

- Eco-Mode
- Kit di gonfiaggio
- Serbatoio 80 l

Possibilità di trasformazione:

- Vi preghiamo di contattare il vostro rappresentante RENAULT.

Opzioni

CODICE	(● Serie)	COMBI 9	TRABUS
ASPETTO ESTERNO			
RALU16	Cerchi in lega 16" (impedisce PNEUTT)	1 000.- / 1 077.-	1 000.- / 1 077.-
PNEUTT	Pneumatici ognitempo (impedisce 2.8t)	300.- / 323.-	300.- / 323.-
BARAV	Paraspruzzi anteriori e posteriori	50.- / 54.-	50.- / 54.-
ATREM	Gancio di traino	●	
VETRI, PORTIERE E ZONA POSTERIORE			
PLDCVO	Porta scorrevole destra vetro apribile (implica PNLGVO)	100.- / 108.-	100.- / 108.-
PNLGVO	Pannello centrale sinistro vetro mobile	100.- / 108.-	100.- / 108.-
CSVITO	Pannello posteriore vetrato, vetro apribile (2 lati)		1 100.- / 1 184.-
VEDIF1	Rivestimento delle pareti laterali e del tetto		7 550.- / 8 131.-
VEDIF2	Rivestimento delle pareti laterali e del tetto + aria condizionata compartimento passeggeri (solo con PKCC05 o CACHAD R123A)		11 300.- / 12 170.-
VEDIF3	Rivestimento delle pareti laterali e del tetto + aria condizionata e riscaldamento compartimento passeggeri (solo con PKCC05 o CACHAD R123A)		14 100.- / 15 186.-
SICUREZZA E VISIBILITÀ			
AESB01	Sistema di frenata d'emergenza automatica (AEB)(impedisce RDAR05, RDAR06, PKCNF1 o PKCNF4)	300.- / 323.-	●
ABLAV1	Airbag laterale conducente	300.- / 323.-	300.- / 323.-
DANGMO	Avvisatore angolo morto (implica RDPROX o RDAR03/05/06) (solo con PKUL07 TLSUIS e DLIGM1 con Quickshift)	300.- / 323.-	300.- / 323.-
PROJAB	Fendinebbia anteriori	300.- / 323.-	300.- / 323.-
ALAR03	Allarme	500.- / 539.-	
ALEAHL	Dispositivo assistenza abbaglianti (implica DLIGM1) (solo con PKUL07 TLSUIS e DLIGM1 con Quickshift)	200.- / 215.-	200.- / 215.-
DLIGM1	Sistema d'avviso di deviazione dalla corsia (Lane Departure Warning) (solo con PKUL07 TLSUIS e DLIGM1 con Quickshift)	200.- / 215.-	●
RTVIO2	«Wideview mirror» nel parasole	100.- / 108.-	100.- / 108.-
RDPROX	Sensori parcheggio posteriori	600.- / 646.-	600.- / 646.-
RDAR03	Sensori parcheggio posteriori con camera	1 000.- / 1 077.-	1 000.- / 1 077.-
RDAR05	Sensori parcheggio posteriori e anteriori	800.- / 862.-	
RDAR06	Sensori parcheggio posteriori e anteriori con camera	1 200.- / 1 292.-	
SUPCPE	Superchiusura	200.- / 215.-	
RSEC01	Ruota di scorta al posto del kit di gonfiaggio (versioni ruote singole)	●	200.- / 215.-
SEDILI E COMFORT			
DRAP01	Sedili tessuto Carbone scuro Kaleido	●	●
BQBUR4	Divano con sedili ribaltabili + stiva sotto divano (impedisce SIMI03)	400.- / 431.-	400.- / 431.-
COLOMB	Sedile conducente appoggialombo regolabile (impedisce SIMI03 e ABLAVI)	50.- / 54.-	50.- / 54.-
PARLOM	Sedile passeggero individuale appoggialombo regolabile	100.- / 108.-	100.- / 108.-
SGACHC	Sedile conducente riscaldabile	400.- / 431.-	400.- / 431.-
SGACHA	Sedili anteriori riscaldabili (implica PARLOM)(impedisce SIMI03, BQBUR4)	600.- / 646.-	600.- / 646.-
PKCC04	Climatizzazione anteriore manuale per Combi	1 500.- / 1 616.-	
CA R134A	Climatizzazione anteriore manuale per Trabus		1 500.- / 1 616.-
PKCC05	Climatizzazione anteriore e posteriore manuale per Combi (non con BOIADP e ATREM su Combi) (implica BARAV) (impedisce PKUL07 e PKRL06)	5 000.- / 5 385.-	
CACHAD R134A	Climatizzazione anteriore manuale con riscaldamento supplementare per Trabus		2 000.- / 2 154.-
AVCACF	Con accessorio fumatore	50.- / 54.-	50.- / 54.-
CLESUP	Chiave supplementare	100.- / 108.-	100.- / 108.-
RGPDB1	Vano nella plancia	100.- / 108.-	100.- / 108.-
BTAGA3	Cassetto «Easy Life»	150.- / 162.-	150.- / 162.-
MULTIMEDIA			
REACT1	Caricabatterie a induzione per smartphone	150.- / 162.-	150.- / 162.-
PKUL07	Radio Connect Bluetooth® DAB+ e sistema di navigazione MediaNav Evolution: Touchscreen 7", comandi al volante, info traffic, prese USB e AUX, Carta Svizzera, integrazione smartphone tramite Apple Carplay™ e Android Auto™ (impedisce TAPDB1 o PKRD10)	550.- / 592.-	550.- / 592.-
MAPOST	Mappa Europa dell'ovest per MediaNav Evolution	93.- / 100.-	93.- / 100.-
	Applicazione R&GO con CoPilot® Premium	*	*
	* disponibile nel Apple App Store (IOS) e Google Play (Android)		
	1) Gratis per 3 anni; validità dalla prima attivazione del servizio dal momento della consegna. Successivamente sarà possibile stipulare un abbonamento a pagamento tramite il rappresentante Renault.		
	2) Gratis per 3 anni; validità dalla prima attivazione del servizio dal momento della consegna. Successivamente sarà possibile stipulare un abbonamento a pagamento tramite il rappresentante Renault o tramite R-LINK Store.		
TECNICA E GUIDA			
REGVIT	Regolatore di velocità	400.- / 431.-	400.- / 431.-
LVIT02	Limitatore di velocità 100 km/h	100.- / 108.-	●
CTL1	Tachigrafo elettronico (implica BOIADP)	900.- / 969.-	●
BOIADP	Custodia adattatore multiplex	200.- / 215.-	200.- / 215.-
CABADP	Cablaggio modificato	100.- / 108.-	
PFMOT	Pre-installazione presa di forza (implica CABADP) (impedisce Quickshift)	300.- / 323.-	
RALENT	Regime minimo del motore adattabile	50.- / 54.-	
RES100	Serbatoio 105 litri	●	50.- / 54.-
TBOR04	Display francese	0.- / 0.-	0.- / 0.-
TBOR06	Display italiano	0.- / 0.-	0.- / 0.-
PKCNF0	PACK CITY 1 Regolatorelimitatore di velocità + Sensori parcheggio posteriori + «Wideview mirror» nel parasole passeggero	400.- / 431.-	400.- / 431.-
PKCNF1	PACK CITY 2 Regolatorelimitatore di velocità + Sensori parcheggio posteriori e anteriori + «Wideview mirror» nel parasole passeggero	700.- / 754.	
PKCNF4	PACK CITY 3 (solo con PKUL07 TLSUIS e DLIGM1 con Quickshift) Regolatorelimitatore di velocità + Sensori parcheggio posteriori e anteriori con camera + «Wideview mirror» nel parasole passeggero + Avvisatore angolo morto	1 200.- / 1 292.-	
PKRD10	PACK OFFICE (impedisce SIMI03 / TAPDB1 / PRCHR3) Divano con sedili ribaltabile + Stiva sotto divano + Cassetto «Easy Life» + Vano nella plancia + Dettagli cromati	450.- / 485.-	
PRCHR3	PACK CHROME Dettagli cromati exteriori e interni	150.- / 162.-	150.- / 162.-
VERNICE			
	Orange (031), Blanc Minéral (QNG), Rouge Vif (719), Bleu Saviem (423), Bleu Volga (RNQ), Jaune Citron (396)	0.- / 0.-	0.- / 0.-
	Gris Urban (KPW)	250.- / 269.-	250.- / 269.-
VERNICE METALLIZZATA			
	Bleu Gris (J47), Gris Etoile (KNH), Noir Nacré (676)	950.- / 1 023.-	950.- / 1 023.-

Opzioni

CODICE (● Serie)		COMBI 9	TRABUS
RUOTE COMPLETE E CATENE DA NEVE			
01 46 200 149	Kit di ruote complete invernali con cerchi in acciaio con SSPP; 215/65 R16C 109/107R Per veicoli muniti di cerchi in acciaio sono necessari coprimozzi.	1 420.–	1 420.–
01 46 200 171	Kit di ruote complete invernali con cerchi in acciaio con SSPP; 225/65 R16 112/110R Per veicoli muniti di cerchi in acciaio sono necessari coprimozzi.	1 420.–	1 420.–
77 11 783 373	Catene da neve 12mm per dimensione 215/65R16C & 225/65R16C	199.–	199.–
ACCESSORI			
77 11 426 007	Tappeti in tessuto (2 pezzi)	59.–	59.–
77 11 426 008	Tappeti in gomma Novestra (2 pezzi)	69.–	69.–
63 85 021 84R	Paraspruzzi kit anteriore; montaggio incluso	120.–	120.–
78 81 300 68R	Paraspruzzi kit posteriore; montaggio incluso	160.–	160.–
77 11 427 804	Portabagagli H1 (2 pezzi); montaggio incluso	–	–
77 11 425 820	Portabagagli H2 (2 pezzi); montaggio incluso	625.–	625.–
77 11 943 294	Antenna sportiva corta; montaggio incluso	85.–	85.–
PRERISCALDATORE DA PARCHEGGIO			
Preriscaldatore da parcheggio Webasto. Il vostro partner Renault sarà lieto di consigliarvi sul sistema di riscaldamento autonomo Webasto. Prezzi di vendita raccomandati. Prezzi IVA 7,7% inclusa.		Prezzo su richiesta	

Caratteristiche tecniche

MOTORIZZAZIONE	Energy TWIN-TURBO dCi 145	Energy TWIN-TURBO dCi 165
MOTORE		
Cilindrata (cm ³)	2 298	2 298
Numero di cilindri / valvole	4 / 16	4 / 16
Potenza massima kW (CV) a g / min.	107 (145) / 3 500	120 (163) / 3 500
Coppia massima (Nm) a g / min.	380 / 1 500	380 / 1 500
Iniezione	Common Rail + Twin-Turbo	
Carburante	Diesel	
Norma di antiinquinamento/Catalizzatore / Filtro AntiParti colato	Euro VI d / ● / ●	Euro VI d / ● / ●
Stop & Start / Energy Smart Management	●	●
Intervalli servizi di manutenzione (km / anni)	40 000 / 2	
TRASMISSIONE		
Cambio	Manuale	Manuale
Numero marce	6	6
FRENI		
ABS con AFU e EBV/ ESC adattativo con ASR	●	●
Anteriori: disco ventilati Ø / ruote singolo (mm)	302 (28)	302 (28)
Post: dischi pieni Ø / ruote singole (mm)	305 (12)	305 (12)
STERZO		
Ø di sterzata tra marciapiedi/ muri (m)	15.7 / 16.2	15.7 / 16.2
Numero di giri del volante	3.76	3.76
TELAIO		
Anteriore	Pseudo McPherson	Pseudo McPherson
Posteriore	Mono-lama	Mono-lama
Ø barre antirollio ant./ post. (mm)	25 / 22	25 / 22
PNEUMATICI		
Dimensioni pneumatici / ruote	225 / 65 R16	225 / 65 R16
CAPACITÀ		
Serbatoio carburante (l)	105 Combi 80 Trabus	
Serbatoio Adblue (l)	28	

● Serie

I dati di consumo di carburante e di Adblue possono variare a seconda dell'utilizzo del veicolo, del suo equipaggiamento, dello stile di guida e del carico a bordo.

MOTORIZZAZIONE	COMBI		TRABUS	
	L2H2 3.5T	L2H2 3.5T	L3H2 3.9t	L3H2 3.9t
CONSUMI**	ENERGY Twin-Turbo dCi 145	ENERGY Twin-Turbo dCi 165	ENERGY Twin-Turbo dCi 145	ENERGY Twin-Turbo dCi 165
Emissioni di CO ₂ (g/km)	280	280	n/a	n/a
Emissioni di CO ₂ derivanti dalla messa a disposizione di carburanti (g/km)	52	52	n/a	n/a
Ciclo urbano (l/100 km)	10.7	10.7	n/a	n/a
Ciclo extra urbano (l/100 km)	n/a	n/a	n/a	n/a
Ciclo completo (l/100 km)	n/a	n/a	n/a	n/a
Equivalente benzina su ciclo misto (l/100 km)	12.2	12.2	n/a	n/a
Categoria d'efficienza energetica (A – G)*	G	G	n/a	n/a
Sistema di post-trattamento dei gas di scarico ¹⁾	DPF + DOC+SCR	DPF + DOC+SCR	DPF + DOC+SCR	DPF + DOC+SCR
MASSA (kg)				
A vuoto in ordine di marcia	2 407	2 407	2 256	2 256
Carico utile massimo	1 093	1 093	1 634	1 634
Massimo ammesso a pieno carico	3 500	3 500	3 890	3 890
Totale in marcia	6 000	6 000	6 000	6 000
Massimo trainabile, rimorchio frenato ²⁾ (rimorchio non frenato)	2 500 / 750	2 500 / 750	2 110 / 750	2 110 / 750
Massimo ammesso anteriore / posteriore	1 850 / 2 100	1 850 / 2 100	1 850 / 2 100	1 850 / 2 100
Codice	1RD612	1RD613	2RA215	2RA217
	MLJM00A16DR013D?T0	MLJM00A26DR013D?T0	VE3M9TA1D32C65J?T0	VE3M9TA2D32C65J?T0

¹⁾LNT = Filtro NO_x/DPF = Filtro antiparticolato Diesel/PF = Filtro antiparticolato/Diesel/SCR = Riduzione catalitica selettiva

²⁾carico massimo rimorchiato (rispettando la massa totale in marcia)

* Categoria energetica valida per un'immatricolazione entro il 31 dicembre dell'anno in corso. Media di tutte le automobili immatricolate per la prima volta 169 g CO₂/km.

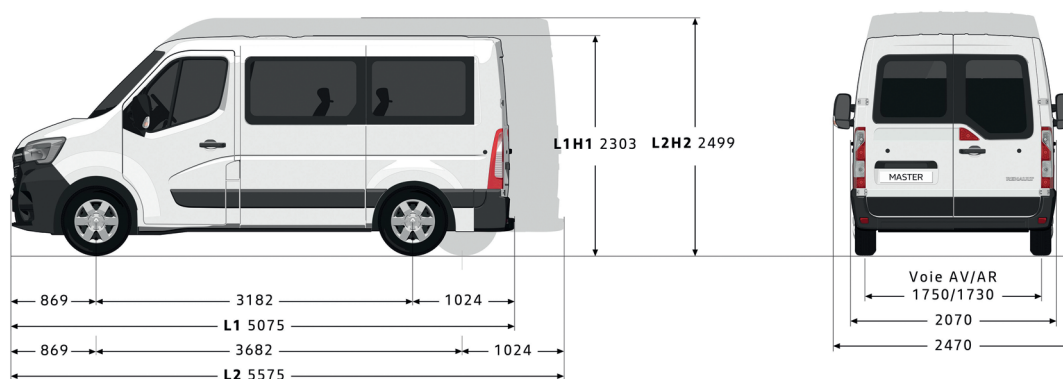
Il valore obiettivo per la CO₂ è di 118 g/km.

** Da settembre 2017, tutti i nuovi veicoli sono stati approvati secondo il nuovo protocollo WLTP – Worldwide Harmonized Light Vehicles New Test Procedure, un metodo più realistico per misurare il consumo di carburante e le emissioni di CO₂. A partire dal 1° gennaio 2020, tutti i livelli di consumo saranno segnalati in conformità con lo standard di certificazione WLTP.

Ulteriori informazioni sono disponibili sul sito www.renault.ch

Dimensioni

DIMENSIONI (mm)	COMBI	TRABUS
	L2H2	L3H2
Volume (m ³)	4,7	9
Passo	3682	4332
Lunghezza totale	5575	6225
Sbalzo anteriore	869	869
Sbalzo posteriore	1024	1024
Carreggiata anteriore	1750	1750
Carreggiata posteriore	1730	1730
Larghezza totale / con retrovisori esterni	2070 / 2470	2070 / 2470
Altezza con peso a vuoto	2482–2499	2475–2488
Larghezza ingresso porta laterale scorrevole	1780	1780
Altezza ingresso porta laterale	1270	1270
Altezza apertura posteriore	1820	1820
Larghezza anteriore fino ai pannelli porte anteriore	1749	1749
Larghezza fino ai pannelli, 2 ^a fila	1764	
Larghezza fino ai pannelli, 3 ^a fila	1730	
Lunghezza di carico 3 ^a fila	1448	
Altezza anteriore sotto il tetto a 14° anteriore	1017	
Altezza interna sotto il tetto	1850	1894
Larghezza interna tra i passaruota	1380	1380
Larghezza interna massima	1765	1765



Informazioni generali

Contratto d'estensione della garanzia (Renault Assistance inclusa)	COMBI 9	TRABUS
4 anni o 100000 km	649.95 / 700.–	649.95 / 700.–
4 anni o 150000 km	1207.06 / 1300.–	1207.06 / 1300.–
5 anni o 100000 km	1021.36 / 1100.–	1021.36 / 1100.–
5 anni o 150000 km	1485.61 / 1600.–	1485.61 / 1600.–
6 anni o 100000 km	1485.61 / 1600.–	1485.61 / 1600.–
6 anni o 150000 km	1857.01 / 2000.–	1857.01 / 2000.–

Prezzi validi fino alla fine del primo anno a partire dall'immatricolazione.

GARANZIA

- 12 anni di garanzia anticorrosione
- 3 anni di garanzia sulla vernice
- 3 anni di garanzia del costruttore o 100000 km (vale il primo dei due termini raggiunto)
- 1 anno di garanzia sugli accessori
- 3 anni di garanzia sugli accessori combinati con l'acquisto di un nuovo veicolo

CONTRATTO D'ESTENSIONE DI GARANZIA RENAULT

Il contratto d'estensione di garanzia Renault vi semplifica la vita e vi permette di viaggiare senza preoccupazioni. L'estensione di garanzia consente di prolungare di massimo 3 anni supplementari la garanzia del costruttore fino ad un massimo di 150000 km. Optando per questo contratto, tutte le riparazioni (ricambi e manodopera) di pezzi meccanici, elettrici ed elettronici saranno coperte¹⁾. Inoltre è inclusa l'assicurazione Renault Assistance.

¹⁾ Conformemente alle condizioni contrattuali

CONTRATTI DI MANUTENZIONE RENAULT

Il contratto di manutenzione SMALL Renault contempla ogni tipo di intervento di manutenzione conformemente al piano riguardante la manutenzione. Il contratto di manutenzione MEDIUM Renault copre invece le prestazioni previste dal contratto di manutenzione SMALL Renault e, in più, l'estensione della garanzia. Con il contratto di manutenzione LARGE scegliete il pacchetto completo. Esso include tutte le prestazioni del contratto di manutenzione MEDIUM Renault, comprese inoltre quelle per tutte le parti soggette a usura²⁾. Per entrambi i tipi di contratto è possibile adeguare esattamente scadenza e chilometraggio alle proprie esigenze individuali.

²⁾ Conformemente alle condizioni contrattuali

RENAULT ASSISTANCE

044 834 12 00

RENAULT CREDIT

www.rci-finance.ch

Clickate, scegliete, sognate su www.renault.ch o componete il numero gratuito 0800 80 80 77.

Renault Suisse SA si riserva il diritto di modificare i prezzi così come l'equipaggiamento in qualsiasi momento senza preavviso.