

RENAULT MASTER KASTENWAGEN



Preise und Ausstattungen

NR. 9.0/ab 19. Oktober 2023

Versionen & Motorisierungen **EURO6DFULL, EURO6e & EUROVIe**

CODE: R3U		LH1	LH2	L2H2	L3H2	L3H3	L4H2	L4H3
MASTER KASTENWAGEN - FRONTANTRIEB - EURO6								
2.3 Blue dCi 110	6-Gang Schaltgetriebe, Gesamtgewicht 2.8 t	31900.-/34356.- TFG1111AM						
2.3 Blue dCi 110	6-Gang Schaltgetriebe, Gesamtgewicht 3.3 t	34700.-/37372.- TFG1112AM	36500.-/39311.- TFG1122AM	38300.-/41249.- TFG1222AM				
2.3 Blue dCi 135	6-Gang Schaltgetriebe, Gesamtgewicht 3.5 t	37700.-/40603.- TFG1113SM	39500.-/42542.- TFG1123SM	41300.-/44480.- TFG1223SM	43100.-/46419.- TFG1323SM	44900.-/48357.- TFG1333SM		
2.3 Blue dCi 150	6-Gang Schaltgetriebe, Gesamtgewicht 3.5 t			42800.-/46096.- TFG1223TM	44600.-/48034.- TFG1323TM	46400.-/49973.- TFG1333TM		
2.3 Blue dCi 180	6-Gang Schaltgetriebe, Gesamtgewicht 3.5 t			43800.-/47173.- TFG12237M	45600.-/49111.- TFG13237M	47400.-/51050.- TFG13337M		
2.3 Blue dCi 180 Quickshift	Quickshift 6-Getriebe, Gesamtgewicht 3.5 t			46700.-/50296.- TFG1223UA	48500.-/52235.- TFG1323UA	50300.-/54173.- TFG1333UA		
MASTER KASTENWAGEN - FRONTANTRIEB - EUROVI (Leergewicht inkl. Umbau mit Bezugsmasse ab 2380 kg ¹⁾)								
2.3 Blue dCi 145	6-Gang Schaltgetriebe, Gesamtgewicht 3.5 t				44600.-/48034.- TFG1323CM	46400.-/49973.- TFG1333CM		
MASTER KASTENWAGEN - HECKANTRIEB - EINFACHBEREIFUNG - EUROVI								
2.3 Blue dCi 165	6-Gang Schaltgetriebe, Gesamtgewicht 3.5 t				45950.-/49488.- PFG1L323EM			48950.-/52719.- PFG1L433EM
MASTER KASTENWAGEN - HECKANTRIEB - ZWILLINGSBEREIFUNG - EUROVI								
2.3 Blue dCi 165	6-Gang Schaltgetriebe, Gesamtgewicht 3.5 t				48850.-/52611.- PFG1L324EM			
				L2H2	L3H2			
DOPPELKABINE - FRONTANTRIEB - EURO6								
2.3 Blue dCi 135	6-Gang Schaltgetriebe, Gesamtgewicht 3.5 t			45700.-/49219.- TCA1223SM	47500.-/51158.- TCA1323SM			
					L3		L4	
KOFFERAUFBAU 19.6 m³ - FRONTANTRIEB - EUROVI								
2.3 Blue dCi 145	6-Gang Schaltgetriebe, Gesamtgewicht 3.5 t				48800.-/52558.- TGI1C33CM			
2.3 Blue dCi 165	6-Gang Schaltgetriebe, Gesamtgewicht 3.5 t				49800.-/53635.- TGI1C33EM			
KOFFERAUFBAU 21.7 m³ - HECKANTRIEB - ZWILLINGSBEREIFUNG - EUROVI								
2.3 Blue dCi 165	6-Gang Schaltgetriebe, Gesamtgewicht 3.5 t						56250.-/60581.- PG21L44EM	

Empfohlene Verkaufspreise. Preise exklusive 7,7% MWST/inklusive 7,7% MWST

¹⁾ Bezugsmasse = Leergewicht in fahrbereitem Zustand + 25 kg

Serienausstattungen

MASTER KASTENWAGEN

Aussenausstattung:

- 16" Stahlfelgen
- Radzierblende maxi (mini auf Zwillingsbereifung)
- Stossfänger Schwarz
- Trittbrett hinten (nur auf Heckantrieb)
- Seitenwand links verblecht
- Schiebetür rechts verblecht
- Hecktüren 180° verblecht
- Schmutzfänger vorne (Euro6)

Innendesign:

- Sitzbezug Carbone dunkel Kaleido
- Harmonie schwarz
- Beifahrer- Doppelsitzbank mit umklappbarer Rückenlehne, schwenkbarer Ablage «Mobiles Büro»
- Fahrersitz höhenverstellbar
- Ablagefächer im Armaturenbrett und in den Türen
- Kunststoffboden in Fahrerkabine
- Lesespot an der Decke, Laderaumbeleuchtung
- Kunststoff Verkleidung des Laderaums, halbhoch
- Trennwand, verblecht mit Fenster und Innenrückspiegel
- Befestigungsösen: 14 Stk. bei L1, 16 bei L2, 18 bei L3 und 20 bei L4

Sicherheit und Fahrassistenzsysteme:

- Elektronisches Stabilitätsprogramm (ESC) mit Extended Grip, Berganfahrhilfe, Anhänger Stabilisator, Seitenwind-Assistent + Antriebsschlupfregelung (ASR)
- Anti-Blockier-Bremssystem (ABS) mit Not- bremsassistent und Bremskraftverteilung
- Fahrerairbag
- Automatische Verriegelung der Türen beim Fahren
- Kopfstützen höhenverstellbar (Fahrer und seitlich)
- 3-Punkt-Sicherheitsgurte und Gurtstraffer
- Zentralverriegelung der Türen mit Fernbedienung
- LED Tagfahrlicht (C-Shape)
- Aussenspiegel elektrisch verstellbar
- Positionsleuchten seitlich (nur auf L3/L4)
- Regen- und Lichteinschaltensensor
- Manuell verstellbare Scheinwerfer
- Reifenreparatur-Kit (Alle Versionen ausser Doppelbereifung Versionen)
- Vollwertiges Reserverad (Doppelbereifungen Versionen und Heckantrieb L3H2 einfachbereifung)
- Spurhalteassistent (Lane Departure Warning) (Quickshift)
- Toter-Winkel-Assistent (Quickshift)
- Einparkhilfe hinten (Quickshift)
- Gurtwarner für 1. Reihe und hintere Reihe

Komfort:

- Bordcomputer
- Eco-Mode
- 12-Volt-Steckdose im Armaturenbrett
- Handschuhfach verschliessbar
- Schalthebel am Armaturenbrett
- Treibstofftank 80 Liter
- Display Deutsch
- Antipollen-Filter
- Alternator 185A
- 3-Knopf-Schlüssel
- Normale Heizung, Umlufschalter
- Elektrische Fensterheber vorne mit Schnellsenkfunktion auf Fahrerseite

Multimedia:

- Radio R&GO, USB und Bluetooth, DAB+

MASTER KASTENWAGEN DOPPELKABINE (zusätzlich zu Kastenwagen):

Aussenausstattung:

- Kabine 7 Plätze (Option 6 Plätze)
- Hecktüren 180° verglast
- Schiebetür rechts verglast
- Seitenwand links verglast

Innendesign:

- Trennwand in der 2. Sitzreihe

MASTER KOFFERAUFBAU (zusätzlich zu Kastenwagen):

Aussenausstattung:

- Dachvorbau
- Heckflügeltüren
- Trittbrett hinten

Innendesign:

- Innen: Seitenwände mit Holzverkleidung und Verzurrtschiene in der Mitte, rutschfester Boden, Verstärkung der Seitenwände unten, Innenbeleuchtung

Komfort:

- 2-Knopf-Schlüssel, Keyless Drive
- Aussenspiegel mit verlängertem Arm
- Verlängerter Kabelstrang
- Polyester Kofferaufbau weiss
- Adapter Verbindung
- Zulässige Anhängelast 3.5 t (nur auf Versionen Zwillingsbereifung)
- Ohne Befestigungsösen

Optionen (ausser Kofferaufbau)

Ausstattung

CODE	(● Serie)	L1	L2	L3	L4
PKTOL8	PACK PRO+ LIGHT (nicht mit Doppelkabine) Pack Scheiben mit Heckflügeltüren (Beheizbare Heckscheibe, Heckflügeltüren verglast, 180°) und seitliche Schiebetüre rechts verglast + Holzboden 10 mm	1000.-/1077.- 500.-/539.-	1000.-/1077.- 500.-/539.-	1000.-/1077.- 500.-/539.-	1000.-/1077.- 500.-/539.-
PKTOL4	PACK PRO+ (nicht mit PNLGVF, CSVITF) (nicht mit Doppelkabine) Pack Scheiben mit Heckflügeltüren (Beheizbare Heckscheibe, Heckflügeltüren verglast, 180°) und seitliche Schiebetüre rechts verglast + Holzboden 10 mm + Komplette Holzverkleidung an den Seitenwänden + LED Laderaumbeleuchtung	2000.-/2154.- 1000.-/1077.-	2000.-/2154.- 1000.-/1077.-	2000.-/2154.- 1000.-/1077.-	2000.-/2154.- 1000.-/1077.-
PKSTRK	PACK LOAD 1 Holzboden 10 mm + Seitenverkleidung Holz bis halbe Höhe	1000.-/1077.-	1000.-/1077.-	1000.-/1077.-	1000.-/1077.-
PKPOVI	PACK LOAD 2 Holzboden 10 mm + Komplette Holzverkleidung an den Seitenwänden + LED Laderaumbeleuchtung	1400.-/1508.-	1400.-/1508.-	1400.-/1508.-	1400.-/1508.-
PKCF01	PACK AIRBAGS (nicht mit TAPDB1, PKACIA und HPSRAD)(nur mit COLOMB ACCAV1) Beifahrerairbag und Seitenairbags für Fahrer	400.-/431.-	400.-/431.-	400.-/431.-	400.-/431.-
PKCNF0	PACK CITY 1 Tempomat mit Geschwindigkeitsbegrenzer + Einparkhilfe hinten + «Wideview mirror» in der Sonnenblende Beifahrerseite	400.-/431.-	400.-/431.-	400.-/431.-	400.-/431.-
PKCNF1	PACK CITY 2 Tempomat mit Geschwindigkeitsbegrenzer + Einparkhilfe hinten und vorne + «Wideview mirror» in der Sonnenblende Beifahrerseite	700.-/754.-	700.-/754.-	700.-/754.-	700.-/754.-
PKCNF4	PACK CITY 3 (nicht mit Quickshift) Tempomat mit Geschwindigkeitsbegrenzer + Einparkhilfe hinten und vorne + Kamera + «Wideview mirror» in der Sonnenblende Beifahrerseite + Toter-Winkel-Assistent	1200.-/1292.-	1200.-/1292.-	1200.-/1292.-	1200.-/1292.-
PKACIA	PACK OFFICE (nicht mit SIMI03 / TAPDB1) Mobiles Büro mit Sitzbank mit hochklappbarer Sitzfläche + Stauraum unter der Sitzbank + Schubladen «Easy Life» + Ausziehbares Schreibboard «Easy Life» und Getränkehalter + Ablage im Armaturenbrett + Chrome Applikation	450.-/485.-	450.-/485.-	450.-/485.-	450.-/485.-
PRCHR3	PACK CHROME Interne und externe Chrom Elemente	150.-/162.-	150.-/162.-	150.-/162.-	150.-/162.-
	MULTIMEDIA				
HPSRAD	DAB+-Radio-Vorverkabelung/ Antenne/2 Lautsprecher	-250.-/-269.-	-250.-/-269.-	-250.-/-269.-	-250.-/-269.-
REACT1	Kabellose Handy-Ladestation	150.-/162.-	150.-/162.-	150.-/162.-	150.-/162.-
PKUL07 TLSUIS	Radio Connect Bluetooth® DAB+ und Navigationssystem Media-Nav Evolution: 7" Touchscreen, Lenkrad- bedienung, Verkehrsinfo, USB und AUX-Eingang, Karte Schweiz, Smartphone-Integration via Apple CarPlay™ und Android Auto™ (nicht mit TAPDB1 oder PKACIA und 4X4)	550.-/592.-	550.-/592.-	550.-/592.-	550.-/592.-
MAPOST	Karte Westeuropa für Media-Nav Evolution (nicht mit TLSUIS)	93.-/100.-	93.-/100.-	93.-/100.-	93.-/100.-
9RADIO	Radio IDIN DAB+, Bluetooth, USB, inkl. Montage (nur mit HPSRAD)	400.-/431.-	400.-/431.-	400.-/431.-	400.-/431.-
9NAVIG	Navigationssystem Display 7" Touchscreen, DAB+, Bluetooth, USB, HDMI, Karte Europa mit 3 Jahre Updates, Smartphone-Integration via Apple CarPlay® und Android Auto®, inkl. Montage (nur mit HPSRAD oder RA420) Applikation R&GO mit CoPilot® Premium	2000.-/2154.-	2000.-/2154.-	2000.-/2154.-	2000.-/2154.-
	* verfügbar im Apple App Store (IOS) und Google Play (Android)	*	*	*	*
	SICHERHEIT UND FAHRASSISTENZSYSTEME				
AEBS01	Automatische Notbremsung (AEB) (nicht mit RDAR05, RDAR06, PKCNF1 oder PKCNF4)	600.-/646.-	600.-/646.-	600.-/646.-	600.-/646.-
ABLAV	Seitenairbag Fahrer und Beifahrer (nur mit PARLOM und nicht auf Doppelkabine)	400.-/431.-	400.-/431.-	400.-/431.-	400.-/431.-
ABLAV1	Seitenairbag Fahrer	300.-/323.-	300.-/323.-	300.-/323.-	300.-/323.-
AIRBA2	Beifahrerairbag	100.-/108.-	100.-/108.-	100.-/108.-	100.-/108.-
ALAR03	Alarmanlage	500.-/539.-	500.-/539.-	500.-/539.-	500.-/539.-
ALEAHL	Adaptives Fernlicht (nur mit DLIGM1)(nicht mit Quickshift)	200.-/215.-	200.-/215.-	200.-/215.-	200.-/215.-
DLIGM1	Spurhaltewarner (Lane Departure Warning)(serienmässig auf Quickshift)	200.-/215.-	200.-/215.-	200.-/215.-	200.-/215.-
DANGMO	Toter-Winkel-Assistent (nur mit RDPROX oder RDAR03/05/06) (serienmässig auf Quickshift)	300.-/323.-	300.-/323.-	300.-/323.-	300.-/323.-
PROJAB	Nebelscheinwerfer	300.-/323.-	300.-/323.-	300.-/323.-	300.-/323.-
RDPROX	Einparkhilfe hinten (serienmässig auf Quickshift)	600.-/646.-	600.-/646.-	600.-/646.-	600.-/646.-
RDAR03	Einparkhilfe hinten inkl. Rückfahrkamera	1000.-/1077.-	1000.-/1077.-	1000.-/1077.-	1000.-/1077.-
RDAR06	Einparkhilfe hinten und vorne inkl. Rückfahrkamera	1200.-/1292.-	1200.-/1292.-	1200.-/1292.-	1200.-/1292.-
RTV102	«Wideview mirror» in der Sonnenblende Beifahrerseite	100.-/108.-	100.-/108.-	100.-/108.-	100.-/108.-
RVICM	Rückwärtssicht-Assistent «Rear View Assist» (nur mit CLCTOL oder PARP18/27) (nicht mit GALER1 und GALER2)	900.-/969.-	900.-/969.-	900.-/969.-	900.-/969.-
SUPCPE	Doppelzentralverriegelung	200.-/215.-	200.-/215.-	200.-/215.-	200.-/215.-
RSEC01	Reserverad anstelle des Reifenreparatur -Kits (Versionen Einfachbereifung)	200.-/215.-	200.-/215.-	200.-/215.-	200.-/215.-
DPRPN	Reifendruckkontrollsystem (nicht mit ENERGY Twin-Turbo dCi145 und 165)	200.-/215.-	200.-/215.-	200.-/215.-	200.-/215.-
	KOMFORT				
CHAUAD	zusätzliche Heizung (nur mit Frontantrieb)	500.-/539.-	500.-/539.-	500.-/539.-	500.-/539.-
PKCC04	Manuelle Klimaanlage (nicht mit SANCL)	1500.-/1616.-	1500.-/1616.-	1500.-/1616.-	1500.-/1616.-
PCU90	Klimaautomatik (nicht mit SANCL)	2000.-/2154.-	2000.-/2154.-	2000.-/2154.-	2000.-/2154.-
AVCACF	Raucherkit	50.-/54.-	50.-/54.-	50.-/54.-	50.-/54.-
SOP02A	2-Knopf-Schlüssel, Keyless Drive	300.-/323.-	300.-/323.-	300.-/323.-	300.-/323.-
CLESUP	Zusätzlicher Schlüssel	100.-/108.-	100.-/108.-	100.-/108.-	100.-/108.-
LVAVEL	Elektrische Fensterheber vorne ohne Schnellsenkfunktion auf Fahrerseite	0.-/0.-	0.-/0.-	0.-/0.-	0.-/0.-

Optionen (ausser Kofferaufbau)

Aussendesign

CODE (● Serie)		L1	L2	L3	L4
	LACKIERUNG				
	Matt-Lackierung: Blanc Minéral (QNG)	0.-/0.-	0.-/0.-	0.-/0.-	0.-/0.-
	Matt-Lackierung: Gris Urban (KPW), Bleu Volga (RNO)	250.-/269.-	250.-/269.-	250.-/269.-	250.-/269.-
	Mettalic-Lackierung: Bleu Gris (J47), Gris Etoile (KNH), Noir Nacré (676)	950.-/1023.-	950.-/1023.-	950.-/1023.-	950.-/1023.-
	PERSONALISIERUNG				
RALU16	16" Leichtmetallfelgen (nicht mit PNEUTT und Heckantrieb)	1000.-/1077.-	1000.-/1077.-	1000.-/1077.-	
PNEUTT	Ganz-Jahres-Reifen (nicht auf 2.8t, Heckantrieb Einfachbereifung)	300.-/323.-	300.-/323.-	300.-/323.-	300.-/323.-
BARTOI	Dachreling (nicht auf H3 und Doppelkabine)	1000.-/1077.-	1000.-/1077.-	1000.-/1077.-	1000.-/1077.-
GALER2	Laufgang und Dachgalerie (nicht auf H3 und Doppelkabine)	2000.-/2154.-	2000.-/2154.-	2000.-/2154.-	2000.-/2154.-
ECHLPT	Leiter (nicht auf H3 und Doppelkabine)	400.-/431.-	400.-/431.-	400.-/431.-	400.-/431.-
MPDAR	Trittbrett hinten (serienmässig auf Heckantrieb)	200.-/215.-	200.-/215.-	200.-/215.-	●
BARAV	Schmutzfänger vorne und hinten	50.-/54.-	50.-/54.-	50.-/54.-	50.-/54.-
ATREM	Anhängerkupplung	600.-/646.-	600.-/646.-	600.-/646.-	600.-/646.-
CHG35H	Zulässige Anhängelast 3.5 t (nur auf Versionen Zwillingsbereifung)			300.-/323.-	300.-/323.-
	FENSTER, TÜREN UND LADERAUM				
OSVITF	Rückwand hinten verglast (rechts + links; nur mit PLDCVF, PLGCVF, PLNGVF, nicht mit PLDCT, PLGCT, PNLDT, PNLGT, HLIN02) (nicht auf Doppelkabine)	300.-/323.-	300.-/323.-	300.-/323.-	300.-/323.-
	Seitenwand rechts verblecht (nicht mit PLGCT oder PLGCVF)	-700.-/-754.-	-700.-/-754.-	-700.-/-754.-	-700.-/-754.-
PNLDT	(nicht auf Doppelkabine)				
PNLGVF	Seitenwand links verglast (auf Doppelkabine serienmässig) (nur mit PLDCVF)	150.-/162.-	150.-/162.-	150.-/162.-	150.-/162.-
PNLGO	Seitenwand links mit Schiebefenster (nur auf Doppelkabine)		150.-/162.-	150.-/162.-	
PLDCVF	Seitliche Schiebetür rechts verglast (auf Doppelkabine serienmässig)	150.-/162.-	150.-/162.-	150.-/162.-	150.-/162.-
	Schiebetür links verblecht (nicht auf Doppelkabine)	700.-/754.-	700.-/754.-	700.-/754.-	700.-/754.-
PLGCT	(nicht mit PLDCVF oder PLDCVO und COREHA)				
PLGCVF	Seitliche Schiebetür links verglast (nicht auf Doppelkabine)(nur mit PLDCVF)	850.-/915.-	850.-/915.-	850.-/915.-	850.-/915.-
PLDCVO	(nicht mit HLIN02)				
PLDCVO	Schiebetür rechts mit Schiebefenster (nur auf Doppelkabine)		150.-/162.-	150.-/162.-	
PARP18	Heckflügeltüren verblecht, 180° (nur auf Doppelkabine)		0.-/0.-	0.-/0.-	
PARP27	Heckflügeltüren verblecht, 270°		400.-/431.-	400.-/431.-	400.-/431.-
PARV27	Heckflügeltüren verglast, 270°		600.-/646.-	600.-/646.-	600.-/646.-
LAC	Beheizbare Heckscheibe (auf Doppelkabine serienmässig) (nur mit PARV18/27)	100.-/108.-	100.-/108.-	100.-/108.-	100.-/108.-
PK85G4	Pack Heckflügeltüren 1 (Beheizbare Heckscheibe + Heckflügeltüren verglast, 180°) (serienmässig auf Doppelkabine)	250.-/269.-	250.-/269.-	250.-/269.-	250.-/269.-
PK85G7	Pack Heckflügeltüren 2 (Beheizbare Heckscheibe + Heckflügeltüren verglast, 270°)		450.-/485.-	450.-/485.-	450.-/485.-
	TECHNIK UND FAHREN				
REGVIT	Tempomat mit Geschwindigkeitsbegrenzer	400.-/431.-	400.-/431.-	400.-/431.-	400.-/431.-
LVIT02	Gesetzlicher Geschwindigkeitsbegrenzer 100 km/h (nicht auf 2.8 t)	100.-/108.-	100.-/108.-	100.-/108.-	100.-/108.-
CTL2	Elektronischer Fahrtenschreiber (nur mit BOIADP)	900.-/969.-	900.-/969.-	900.-/969.-	900.-/969.-
BOIADP	Multiplex-Adaptergehäuse	200.-/215.-	200.-/215.-	200.-/215.-	200.-/215.-
CABADP	Angepasster Kabelbaum	100.-/108.-	100.-/108.-	100.-/108.-	100.-/108.-
BATREF	Batterie 110A statt de 95A (nur mit dCi 135)	100.-/108.-	100.-/108.-	100.-/108.-	
PFMOT	Nebenantrieb (nur mit Klima) (nur mit CABADP) (nicht auf Quickshift)	300.-/323.-	300.-/323.-	300.-/323.-	300.-/323.-
PRISM	Nebenantrieb am Getriebe (mit mit RALENT)			900.-/969.-	900.-/969.-
BLARR	Differentialsperre (nur auf Heckantrieb)			1000.-/1077.-	1000.-/1077.-
RESI00	Treibstofftank 105 Liter	50.-/54.-	50.-/54.-	50.-/54.-	50.-/54.-
SUSPNE	Luftfederung (nur mit BOIADP und CABADP) (nicht auf Doppelkabine, Heckantrieb und 2.8 t) (nicht mit PLGCT / PLGCVF mit Motoren EURO6)	2500.-/2693.-	2500.-/2693.-	2500.-/2693.-	
PREM04	Obligatorisch Handschaltgetriebe, Höhe ≤ 3,45 m + Länge ≤ 2,17 m + Leergewicht im betriebsbereiten Zustand + 25kg bis zu 2'840 kg (Bitte überprüfen Sie die Kriterien, die auf https://helpmechoose.renault.com/fr eingegeben werden sollen)	300.-/323.-	300.-/323.-	300.-/323.-	
TBOR04	Display Französisch	0.-/0.-	0.-/0.-	0.-/0.-	0.-/0.-
TBOR06	Display Italienisch	0.-/0.-	0.-/0.-	0.-/0.-	0.-/0.-
CODE (● Serie)		L1	L2	L3	L4

Optionen (ausser Kofferaufbau)

Innendesign

INNENAUSSTATTUNG					
DRAP01HARM01	Sitzbezug Carbone dunkel Kaleido	*	*	*	*
DRAP07HARM01	Sitzbezug Carbone dunkel Kompo	150.-/162.-	150.-/162.-	150.-/162.-	150.-/162.-
SIMI03	Kunstleder (nicht mit Doppelkabine)	150.-/162.-	150.-/162.-	150.-/162.-	150.-/162.-
CLGR1	Schutzvorrichtung mit Stahlrohren hinter dem Fahrer (nicht mit Klima, Doppelkabine)	-100.-/-108.-	-100.-/-108.-	-100.-/-108.-	-100.-/-108.-
SANCL	Ohne Trennwand (Serie auf Doppelkabine)	-100.-/-108.-	-100.-/-108.-	-100.-/-108.-	-100.-/-108.-
CLCTOL	Verblechte Trennwand (nicht auf Doppelkabine)	0.-/0.-	0.-/0.-	0.-/0.-	0.-/0.-
CLVITG	Verglaste, vergitterte Trennwand (nicht auf Doppelkabine)	200.-/215.-	200.-/215.-	200.-/215.-	200.-/215.-
HABPV1	Dachverkleidung (nur auf Doppelkabine) (Serie auf Heckantrieb)	400.-/431.-	400.-/431.-	400.-/431.-	400.-/431.-
HABCL1	Verkleidung der Trennwand (nicht auf Doppelkabine)	400.-/431.-	400.-/431.-	400.-/431.-	400.-/431.-
BQBUR4	Sitzbank mit hochklappbarer Sitzfläche + Stauraum unter der Sitzbank (nicht mit SIMI03)	400.-/431.-	400.-/431.-	400.-/431.-	400.-/431.-
COLOMB	Fahrsitz mit verstellbarer Lendenstütze (nicht mit SIMI03, ABLAVI und COREHA) (nur mit ACCAV1)	50.-/54.-	50.-/54.-	50.-/54.-	50.-/54.-
COREHA	Fahrsitz gefedert (nicht mit SIMI03 und COLOMB, nicht mit Schiebetüre links PLGCT oder PLGCVF) (nur mit PARLOM mit Doppelkabine)	700.-/754.-	700.-/754.-	700.-/754.-	700.-/754.-
PARLOM	Individueller Beifahrersitz mit verstellbarer Lendenstütze	100.-/108.-	100.-/108.-	100.-/108.-	100.-/108.-
SGACHC	Fahrsitz beheizbar (nicht mit SIMI03)	200.-/215.-	200.-/215.-	200.-/215.-	200.-/215.-
SGACHA	Vordersitze beheizbar (nur mit PARLOM) (nicht mit SIMI03)	400.-/431.-	400.-/431.-	400.-/431.-	400.-/431.-
ACCAV1	Armlehne vorne	100.-/108.-	100.-/108.-	100.-/108.-	100.-/108.-
RGPDB1	Ablage im Armaturenbrett	100.-/108.-	100.-/108.-	100.-/108.-	100.-/108.-
BTAGA3	Schubladen «Easy Life»	150.-/162.-	150.-/162.-	150.-/162.-	150.-/162.-
TBPDB1	Ausziehbares Schreibboard «Easy Life» und Getränkehalter	100.-/108.-	100.-/108.-	100.-/108.-	100.-/108.-
PLINT	Seitenverkleidung Holz bis halbe Höhe (nicht auf Doppelkabine L3)	600.-/646.-	600.-/646.-	600.-/646.-	600.-/646.-
HLIN02	Komplette Holzverkleidung an den Seitenwänden (nur mit PLCBOR) (kompatibel mit 2 Schiebtüren, aber nur verblecht, nicht mit Doppelkabine Heckantrieb)	1000.-/1077.-	1000.-/1077.-	1000.-/1077.-	1000.-/1077.-
PRECL1	LED Laderaumbeleuchtung	300.-/323.-	300.-/323.-	300.-/323.-	300.-/323.-
PLCBOR	Holzboden 10 mm (nicht auf Doppelkabine L3)	600.-/646.-	600.-/646.-	600.-/646.-	600.-/646.-
PRIACC	12V Steckdose im Laderaum	50.-/54.-	50.-/54.-	50.-/54.-	50.-/54.-
RAGAC1	Seitliches Ablagenetz (nur auf Doppelkabine)		100.-/108.-	100.-/108.-	
PGENAR	Haltegriffe im Laderaum (Nur auf Kastenwagen Einzelkabine)	50.-/54.-	50.-/54.-	50.-/54.-	50.-/54.-

Optionen Kofferaufbau

Ausstattung

CODE	(● Serie)	L3	L4
PKCF01	PACK AIRBAGS (nicht mit TAPDB1, PKAC1A und HPSRAD)(nur mit COLOMB ACCAV1) Beifahrerairbag und Seitenairbags für Fahrer	400.-/431.-	400.-/431.-
PKAC1A	PACK OFFICE (nicht mit SIMI03 / TAPDB1) Mobiles Büro mit Sitzbank mit hochklappbarer Sitzfläche + Stauraum unter der Sitzbank + Schubladen «Easy Life» + Ausziehbares Schreibboard «Easy Life» und Getränkehalter + Ablage im Armaturenbrett + Chrome Applikation	450.-/485.-	450.-/485.-
PROHR3	PACK CHROME Interne und externe Chrom Elemente	150.-/162.-	150.-/162.-
	MULTIMEDIA		
HPSRAD	DAB+-Radio-Vorverkabelung / Antenne / 2 Lautsprecher	-250.-/-269.-	-250.-/-269.-
9RADIO	Radio IDIN DAB+, Bluetooth, USB, inkl. Montage (nur mit HPSRAD)	400.-/431.-	400.-/431.-
9NAVIG	Navigationssystem Display 7" Touchscreen, DAB+, Bluetooth, USB, HDMI, Karte Europa mit 3 Jahre Updates, Smartphone-Integration via Apple CarPlay® und Android Auto®, inkl. Montage (nur mit HPSRAD oder RA420) Applikation R&GO mit CoPilot® Premium	2000.-/2154.-	2000.-/2154.-
	* verfügbar im Apple App Store (IOS) und Google Play (Android)	*	*
	SICHERHEIT UND FAHRASSISTENZSYSTEME		
AEBS01	Automatische Notbremsung (AEB)	600.-/646.-	600.-/646.-
ABLAV	Seitenairbag Fahrer und Beifahrer (nur mit AIRBA2 PARLOM)	400.-/431.-	400.-/431.-
ABLAV1	Seitenairbag Fahrer	300.-/323.-	300.-/323.-
AIRBA2	Beifahrerairbag	100.-/108.-	100.-/108.-
ALEAHL	Adaptives Fernlicht (nur mit DLIGM1)	200.-/215.-	200.-/215.-
DLIGM1	Spurhaltewarner(Lane Departure Warning)	200.-/215.-	200.-/215.-
PROJAB	Nebelscheinwerfer	300.-/323.-	300.-/323.-
RTVI02	«Wideview mirror» in der Sonnenblende Beifahrerseite	100.-/108.-	100.-/108.-
SUPCPE	Doppelzentralverriegelung	200.-/215.-	100.-/108.-
RSEC01	Reserverad anstelle des Reifenreparatur-Kits	200.-/215.-	●
	KOMFORT		
PKCC04	Manuelle Klimaanlage	1500.-/1616.-	1500.-/1616.-
PCU90	Klimaautomatik	2000.-/2154.-	2000.-/2154.-
AVCACF	Raucherkit	50.-/54.-	50.-/54.-
CLESUP	Zusätzlicher Schlüssel	100.-/108.-	100.-/108.-
LVAVEL	Elektrische Fensterheber vorne ohne Schnellsenkfunktion auf Fahrerseite	0.-/0.-	0.-/0.-

Optionen Kofferaufbau

Aussendesign

CODE	(● Serie)	L3	L4
LACKIERUNG			
	Matt-Lackierung: Blanc Minéral (QNG)	0.-/0.-	0.-/0.-
	Matt-Lackierung: Gris Urban (KPW), Bleu Volga (RNQ)	250.-/269.-	250.-/269.-
	Mettalic-Lackierung: Bleu Gris (J47), Gris Etoile (KNH), Noir Nacré (676)	950.-/1023.-	950.-/1023.-
PERSONALISIERUNG			
RALU16	16" Leichtmetallfelgen	1000.-/1077.-	
PNEUTT	Ganz-Jahres-Reifen	300.-/323.-	300.-/323.-
DEFLV1	Windabweiser vorne	0.-/0.-	0.-/0.-
MPDAR	Hintere Zugangstreppe 4 Stufen	1000.-/1077.-	
BARAV	Schmutzfänger vorne und hinten	50.-/54.-	50.-/54.-
FENSTER, TÜREN UND LADERAUM			
HABCL1	Verkleidung der Trennwand	400.-/431.-	400.-/431.-
PLDBT	Seitliche Klapptür rechts	1500.-/1616.-	1500.-/1616.-
TLSUIS	Innenraum mit Schienen und Seitenpolsterungen statt Holzverkleidung	0.-/0.-	0.-/0.-
HAYCHA	Hebebühne hinten (500 kg Tragfähigkeit, reduziert die Nutzlast um ca. 175 kg; nicht mit MPDAR, ATREM)	7000.-/7539.-	7000.-/7539.-
TECHNIK UND FAHREN			
REGVIT	Tempomat mit Geschwindigkeitsbegrenzer	400.-/431.-	400.-/431.-
LVIT02	Gesetzlicher Geschwindigkeitsbegrenzer 100 km/h	100.-/108.-	100.-/108.-
CTL2	Elektronischer Fahrtschreiber (nur mit BOIADP)	900.-/969.-	900.-/969.-
BOIADP	Multiplex-Adaptergehäuse	200.-/215.-	200.-/215.-
CABADP	Angepasster Kabelbaum	100.-/108.-	100.-/108.-
PFMOT	Nebenantrieb (nur mit Klima) (nur mit CABADP) (nicht auf Quickshift)	300.-/323.-	300.-/323.-
PRISM	Nebenantrieb am Getriebe (mit mit RALENT)		900.-/969.-
BLARR	Differentialsperre (nur auf Heckantrieb)		1000.-/1077.-
RES100	Treibstofftank 105 Liter	50.-/54.-	
TBOR04	Display Französisch	0.-/0.-	0.-/0.-
TBOR06	Display Italienisch	0.-/0.-	0.-/0.-

Innendesign

INNENAUSSTATTUNG			
DRAP01 HARM01	Sitzbezug Carbone dunkel Kaleido	●	●
DRAP07 HARM01	Sitzbezug Carbone dunkel Kompo	150.-/162.-	150.-/162.-
SIMI03	Kunstleder	150.-/162.-	150.-/162.-
BQBUR4	Sitzbank mit hochklappbarer Sitzfläche + Stauraum unter der Sitzbank	400.-/431.-	400.-/431.-
COLOMB	Fahrersitz mit verstellbarer Lendenstütze	50.-/54.-	50.-/54.-
COREHA	Fahrersitz gefedert (nicht mit ABLAV1 und SIMI03)	700.-/754.-	700.-/754.-
PARLOM	Individueller Beifahrersitz mit verstellbarer Lendenstütze	100.-/108.-	100.-/108.-
SGACHC	Fahrersitz beheizbar	200.-/215.-	200.-/215.-
SGACHA	Vordersitze beheizbar (nur mit PARLOM)	400.-/431.-	400.-/431.-
ACCAV1	Armlehne vorne	100.-/108.-	100.-/108.-
BTAGA3	Schubladen «Easy Life»	150.-/162.-	150.-/162.-
TBPDB1	Ausziehbares Schreibboard «Easy Life» und Getränkehalter	100.-/108.-	100.-/108.-
RGPDB1	Ablage im Armaturenbrett	100.-/108.-	100.-/108.-

Technische Daten

MOTORISIERUNGEN	2.3 Blue dCi 110	2.3 Blue dCi 135	2.3 Blue dCi 150	2.3 Blue dCi 145	2.3 Blue dCi 165	2.3 Blue dCi 180	2.3 Blue dCi 180 Quickshift
MOTOR							
Hubraum (cm³)	2298	2298	2298	2298	2298	2298	2298
Anzahl Zylinder / Ventile	4/16	4/16	4/16	4/16	4/16	4/16	4/16
Maximale Leistung kW (PS) bei U / min.	81 (110) / 3 500	99 (135) / 3 500	110 (150) / 3 500	107 (145) / 3 500	120 (163) / 3 500	132 (180) / 3 500	132 (180) / 3 500
Maximales Drehmoment (Nm) bei U / min.	330 / 1500	360 / 1500	385 / 1500	360 / 1500	380 / 1500	400 / 1500	400 / 1500
Einspritzung	Common Rail + Twin-Turbo						
Treibstoff	Diesel						
Abgasnorm / Katalysator / Partikelfilter	Euro 6 Dfull/ ●/●	Euro 6e/ ●/●	Euro 6e/ ●/●	Euro VIe/ ●/●	Euro VIe/ ●/●	Euro 6 Dfull/ ●/●	Euro 6e/ ●/●
Wartungsintervalle (km / Jahre)	40 000 / 2						
GETRIEBE							
Gänge	Manuell	Manuell	Manuell	Manuell	Manuell	Manuell	Quickshift
Anzahl Gänge	6	6	6	6	6	6	6
Stop & Start / Energy Smart Management			●	●	●		
BREMSANLAGE							
ABS mit AFU und EBV / ESC adaptiv mit ASR	●	●	●	●	●		●
Vorne: Scheiben belüftet Ø / Einfachbereifung (mm)	302 (28)	302 (28)	302 (28)	302 (28)	302 (28)	302 (28)	302 (28)
Hinten: Scheiben Ø / Einfachbereifung (mm)	305 (12)	305 (12)	305 (12)	305 (12)	305 (12)	305 (12)	305 (12)
Vorne: Scheiben belüftet Ø / Einfachbereifung (mm)	302 (28)	302 (28)	302 (28)	302 (28)	302 (28)	302 (28)	302 (28)
Hinten: Scheiben Ø / Zwillingsbereifung (mm)	305 (18)	305 (18)	305 (18)	305 (18)	305 (18)	305 (18)	305 (18)
FÜLLMENGEN							
Treibstofftank (l)	80						
Adbluetank (l)	28						

- Serienmässig

Der Verbrauch von Kraftstoff und AdBlue kann unter Realbedingungen durch die Fahrzeugausstattung und Nutzlast sowie dem Fahrzeuggebrauch und Fahrstil, von den angegebenen Werten abweichen.

Technische Daten

KASTENWAGEN – FRONTANTRIEB EURO6	L1H1 2.8t	L1H1 3.3t	L1H1 3.5t	L1H2 3.3t	L1H2 3.5t	L2H2 3.3t
	2.3 Blue dCi 110	2.3 Blue dCi 110	2.3 Blue dCi 135	2.3 Blue dCi 110	2.3 Blue dCi 135	2.3 Blue dCi 110
MOTORISIERUNGEN						
LENKUNG						
Ø Wendekreis zwischen Trottoirs/ Mauern (m)	12/12.5	12/12.5	12/12.5	12/12.5	12/12.5	13.6/14.1
Anzahl Lenkradumdrehungen	3.76	3.76	3.76	3.76	3.76	3.76
FAHRWERK						
Vorne	Pseudo Mac Pherson	Pseudo Mac Pherson	Pseudo Mac Pherson	Pseudo Mac Pherson	Pseudo Mac Pherson	Pseudo Mac Pherson
Hinten	Mono-lame	Mono-lame	Mono-lame	Mono-lame	Mono-lame	Mono-lame
Ø Kurvenstabilisatoren vorne/hinten (mm)	–	25/–	25/–	25/–	25/–	25/22
BEREIFUNG						
Dimensionen Pneus/ Reifen	225/65R16	225/65R16	225/65R16	215/65R16	225/65R16	225/65R16
VERBRAUCHSWERTE						
Homologationsprotokoll	WLTP					
Gemischt (l/100 km) Vlow - Vhigh	8.4–9.8	8.6–9.8	8.4–10.1	8.7–9.8	8.4–10.1	8.8–9.8
Benzinäquivalent (l/100 km) Vlow - Vhigh	9.6–11.2	9.8–11.2	9.6–11.5	9.9–11.2	9.6–11.5	10.0–11.17
CO ₂ -Emissionen aus der Treibstoff- und/oder Strombereitstellung (g/km) Vlow - Vhigh	43–50	44–50	45–51	45–50	43–51	45–49.8
CO ₂ -Emission (g/km) Vlow - Vhigh	221–256	225–256	221–265	231–256	221–265	231–256
GEWICHTE (kg)						
Leergewicht fahrbereit ¹⁾	2131	2139	2141	2162	2164	2230
Durchschnittliche Nutzlast ¹⁾	669	1162	1360	1138	1336	1070
Maximale Nutzlast ²⁾	822	1317	1512	1299	1495	1244
Maximal zulässiges Gesamtgewicht	2800	3300	3500	3300	3500	3300
Gesamtzuggewicht	5300	5800	6000	5800	6000	5800
Zulässige Anhängelast gebremst ³⁾	2500	2500	2500	2500	2500	2500
Zulässige Anhängelast ungebremst	750	750	750	750	750	750
Maximal zulässiges Gesamtgewicht VA	1850	1850	1850	1850	1850	1850
Maximal zulässiges Gesamtgewicht HA	1650	2100	2100	2100	2100	2100
Dachlast	200	200	200	n/a	200	200
Code	MAFM00AA6 UX11A3T0	MAFM00AA6 UX11A3T0	MAFM00M06 W3113A3T0	MAFM00AA6 UX112B3T0	MAFM00M06 W3113B3T0	MAFM00AA6 UX112D3T0
Typengenehmigungsnummer	3RG296	3RG296	3RH238	3RG296	3RH238	3RG296

KASTENWAGEN – FRONTANTRIEB EURO6	L2H2 3.5t				L3H2 3.5t	
	2.3 Blue dCi 135	2.3 Blue dCi 150	2.3 Blue dCi 180	2.3 Blue dCi 180 Quickshift	2.3 Blue dCi 135	2.3 Blue dCi 150
MOTORISIERUNGEN						
LENKUNG						
Ø Wendekreis zwischen Trottoirs/ Mauern (m)	13.6/14.1	13.6/14.1	13.6/14.1	13.6/14.1	15.7/16.2	15.7/16.2
Anzahl Lenkradumdrehungen	3.76	3.76	3.76	3.76	3.76	3.76
FAHRWERK						
Vorne	Pseudo Mac Pherson	Pseudo Mac Pherson	Pseudo Mac Pherson	Pseudo Mac Pherson	Pseudo Mac Pherson	Pseudo Mac Pherson
Hinten	Mono-lame	Mono-lame	Mono-lame	Mono-lame	Mono-lame	Mono-lame
Ø Kurvenstabilisatoren vorne/hinten (mm)	25/22	25/22	25/22	25/22	25/22	25/22
BEREIFUNG						
Dimensionen Pneus/ Reifen	225/65R16	225/65R16	225/65R16	225/65R16	225/65R16	225/65R16
VERBRAUCHSWERTE						
Homologationsprotokoll	WLTP					
Gemischt (l/100 km) Vlow - Vhigh	8.4–10.1	8.3–9.9	9.1–10.3	9.0–10.9	8.4–10.1	8.3–9.9
Benzinäquivalent (l/100 km) Vlow - Vhigh	9.6–11.3	9.5–11.5	10.4–11.7	10.3–12.4	9.6–11.5	9.5–10.6
CO ₂ -Emissionen aus der Treibstoff- und/oder Strombereitstellung (g/km) Vlow - Vhigh	43–50	45–51	46–52	49–55	47–51	46–47
CO ₂ -Emission (g/km) Vlow - Vhigh	221–265	217–259	240–270	234–285	221–265	217–259
GEWICHTE (kg)						
Leergewicht fahrbereit ¹⁾	2224	2224	2230	2230	2313	2313
Durchschnittliche Nutzlast ¹⁾	1276	1276	1270	1270	1188	1188
Maximale Nutzlast ²⁾	1447	1447	1444	1444	1353	1353
Maximal zulässiges Gesamtgewicht	3500	3500	3500	3500	3500	3500
Gesamtzuggewicht	6000	6000	6000	6000	6000	6000
Zulässige Anhängelast gebremst ³⁾	2500	2500	2500	2500	2500	2500
Zulässige Anhängelast ungebremst	750	750	750	750	750	750
Maximal zulässiges Gesamtgewicht VA	1850	1850	1850	1850	1850	1850
Maximal zulässiges Gesamtgewicht HA	2100	2100	2100	2100	2100	2100
Dachlast	200	200	200	200	200	200
Code	MAFM00M06 W3113D3T0	MAFM00M96 W5113D3T0	MAFM00M76 U1113D3T0	MAFM00M7S W41A3D3T0	MAFM00M06 W3113J3T0	MAFM00M96 W5113J3T0
Typengenehmigungsnummer	3RH238	3RH241	3RG298	3RH247	3RH238	3RH241

¹⁾ Mittelwert gemäss Typengenehmigung (inkl. Fahrer 75 kg und 90 % Treibstofffüllung);

²⁾ für Fahrzeuge ohne zusätzliche Ausstattung;

³⁾ unter Einhaltung des Gesamtzuggewichts

Technische Daten

KASTENWAGEN – FRONTANTRIEB EURO6	L3H23.5t		L3H33.5t			
	2.3 Blue dCi180	2.3 Blue dCi180 Quickshift	2.3 Blue dCi135	2.3 Blue dCi150	2.3 Blue dCi180	2.3 Blue dCi180 Quickshift
MOTORSIERUNGEN						
LENKUNG						
Ø Wendekreis zwischen Trottoirs/ Mauern (m)	15.7/16.2	15.7/16.2	15.7/16.2	15.7/16.2	15.7/16.2	15.7/16.2
Anzahl Lenkradumdrehungen	3.76	3.76	3.76	3.76	3.76	3.76
FAHRWERK						
Vorne	Pseudo Mac Pherson	Pseudo Mac Pherson	Pseudo Mac Pherson	Pseudo Mac Pherson	Pseudo Mac Pherson	Pseudo Mac Pherson
Hinten	Mono-lame	Mono-lame	Mono-lame	Mono-lame	Mono-lame	Mono-lame
Ø Kurvenstabilisatoren vorne/hinten (mm)	25/22	25/22	25/22	25/22	25/22	25/22
BEREIFUNG						
Dimensionen Pneus/ Reifen	225/65 R16	225/65 R16	225/65 R16	225/65 R16	225/65 R16	225/65 R16
VERBRAUCHSWERTE						
Homologationsprotokoll	WLTP					
Gemischt (l/100 km) Vlow – Vhigh	9.3 – 10.3	9.0 – 10.9	8.4 – 10.1	8.3 – 9.9	9.6 – 10.3	9.0 – 10.9
Benzinäquivalent (l/100 km) Vlow – Vhigh	10.6 – 11.74	10.3 – 12.4	9.6 – 11.5	9.5 – 11.3	10.94 – 11.74	10.3 – 12.4
CO ₂ -Emissionen aus der Treibstoff- und/oder Strombereitstellung (g/km) Vlow – Vhigh	47.2 – 52.3	51.3 – 55	43 – 51	42 – 50	48.8 – 52.3	46 – 55
CO ₂ -Emission (g/km) Vlow – Vhigh	243 – 270	234 – 285	221 – 265	217 – 259	251 – 270	234 – 285
GEWICHTE (kg)						
Leergewicht fahrbereit ¹⁾	2313	2313	2329	2329	2335	2335
Durchschnittliche Nutzlast ¹⁾	1188	1188	1171	1171	1166	1166
Maximale Nutzlast ²⁾	1353	1353	1348	1348	1345	1345
Maximal zulässiges Gesamtgewicht	3500	3500	3500	3500	3500	3500
Gesamtzuggewicht	6000	6000	6000	6000	6000	6000
Zulässige Anhängelast gebremst ³⁾	2500	2500	2500	2500	2500	2500
Zulässige Anhängelast ungebremst	750	750	750	750	750	750
Maximal zulässiges Gesamtgewicht VA	1850	1850	1850	1850	1850	1850
Maximal zulässiges Gesamtgewicht HA	2100	2100	2100	2100	2100	2100
Dachlast	200	200	-	-	-	-
Code	MAFM00M76 U1113J3T0	MAFM00M7S W41A3J3T0	MAFM00M06 W3113K3T0	MAFM00M96 W5113K3T0	MAFM00M76 U1113K3T0	MAFM00M7S W41A3K3T0
Typengenehmigungsnummer	3RG298	3RH247	3RH238	3RH241	3RG299	3RH247

¹⁾ Mittelwert gemäss Typengenehmigung (inkl. Fahrer 75 kg und 90 % Treibstofffüllung);

²⁾ für Fahrzeuge ohne zusätzliche Ausstattung;

³⁾ unter Einhaltung des Gesamtzuggewichts

KASTENWAGEN – FRONTANTRIEB EUROVI	L3H23.5t	L3H33.5t
	2.3 Blue dCi145	2.3 Blue dCi145
MOTORSIERUNGEN		
LENKUNG		
Ø Wendekreis zwischen Trottoirs/ Mauern (m)	15.7/16.2	15.7/16.2
Anzahl Lenkradumdrehungen	3.76	3.76
FAHRWERK		
Vorne	Pseudo Mac Pherson	Pseudo Mac Pherson
Hinten	Mono-lame	Mono-lame
Ø Kurvenstabilisatoren vorne/hinten (mm)	25/22	25/22
BEREIFUNG		
Dimensionen Pneus/ Reifen	225/65 R16	225/65 R16
VERBRAUCHSWERTE		
Homologationsprotokoll	WLTP	
Gemischt (l/100 km)	12.8	12.8
Benzinäquivalent (l/100 km)	14.59	14.59
CO ₂ -Emissionen aus der Treibstoff- und/oder Strombereitstellung (g/km)	65	65
CO ₂ -Emission (g/km)	336	336
GEWICHTE (kg)		
Leergewicht fahrbereit ¹⁾	2309	2338
Durchschnittliche Nutzlast ¹⁾	1191	1163
Maximale Nutzlast ²⁾	1363	1356
Maximal zulässiges Gesamtgewicht	3500	3500
Gesamtzuggewicht	6000	6000
Zulässige Anhängelast gebremst ³⁾	2500	2500
Zulässige Anhängelast ungebremst	750	750
Maximal zulässiges Gesamtgewicht VA	1850	1850
Maximal zulässiges Gesamtgewicht HA	2100	2100
Dachlast	n/a	n/a
Code	VAFM00AC6E U013J3T0	VAFM00AC6E V013K3T0
Typengenehmigungsnummer	3RG365	3RG365

¹⁾ Mittelwert gemäss Typengenehmigung (inkl. Fahrer 75 kg und 90 % Treibstofffüllung);

²⁾ für Fahrzeuge ohne zusätzliche Ausstattung;

³⁾ unter Einhaltung des Gesamtzuggewichts

Technische Daten

KASTENWAGEN - HECKANTRIEB - EINFACHBEREIFUNG EUROVI	L3H23.5t	L4H33.5t
MOTORSIERUNGEN	2.3 Blue dCi 165	2.3 Blue dCi 165
LENKUNG		
Ø Wendekreis zwischen Trottoirs/Mauern (m)	13.6/14.1	15.7/16.2
Anzahl Lenkradumdrehungen	3.76	3.76
FAHRWERK		
Vorne	Pseudo Mac Pherson	Pseudo Mac Pherson
Hinten	Bi-lame	Bi-lame
Ø Kurvenstabilisatoren vorne/hinten (mm)	21/-	21/-
BEREIFUNG		
Dimensionen Pneus/Reifen	235/65 R16	235/65 R16
VERBRAUCHSWERTE		
Homologationsprotokoll	WLTP	
Gemischt (l/100 km)	13.6	13.6
Benzinäquivalent (l/100 km)	15.50	15.50
CO ₂ -Emissionen aus der Treibstoff- und/oder Strombereitstellung (g/km)	69.1	69.1
CO ₂ -Emission (g/km)	357	357
GEWICHTE (kg)		
Leergewicht fahrbereit ¹⁾	2474	2543
Durchschnittliche Nutzlast ¹⁾	1026	957
Maximale Nutzlast ²⁾	1128	1129
Maximal zulässiges Gesamtgewicht	3500	3500
Gesamtzuggewicht	6000	6000
Zulässige Anhängelast gebremst ³⁾	2500	2500
Zulässige Anhängelast ungebremst	750	750
Maximal zulässiges Gesamtgewicht VA	1850	1850
Maximal zulässiges Gesamtgewicht HA	2300	2300
Dachlast	200	200
Code	MAFM00AE V053D330	MAFM00AE6E V053J330
Typengenehmigungsnummer	3RG331	3RG331

¹⁾ Mittelwert gemäss Typengenehmigung (inkl. Fahrer 75 kg und 90 % Treibstofffüllung);

²⁾ für Fahrzeuge ohne zusätzliche Ausstattung;

³⁾ unter Einhaltung des Gesamtzuggewichts

KASTENWAGEN - HECKANTRIEB - ZWILLINGSBEREIFUNG EUROVI	L3H23.5t
MOTORSIERUNGEN	2.3 Blue dCi 165
LENKUNG	
Ø Wendekreis zwischen Trottoirs/Mauern (m)	13.6/14.1
Anzahl Lenkradumdrehungen	3.76
FAHRWERK	
Vorne	Pseudo Mac Pherson
Hinten	Tri-lame
Ø Kurvenstabilisatoren vorne/hinten (mm)	24/30
BEREIFUNG	
Dimensionen Pneus/Reifen	195/75 R16
VERBRAUCHSWERTE	
Homologationsprotokoll	WLTP
Gemischt (l/100 km)	14.0
Benzinäquivalent (l/100 km)	15.96
CO ₂ -Emissionen aus der Treibstoff- und/oder Strombereitstellung (g/km)	71.1
CO ₂ -Emission (g/km)	368
GEWICHTE (kg)	
Leergewicht fahrbereit ¹⁾	2583
Durchschnittliche Nutzlast ¹⁾	918
Maximale Nutzlast ²⁾	1073
Maximal zulässiges Gesamtgewicht	3500
Gesamtzuggewicht	6500
Zulässige Anhängelast gebremst ³⁾	3000
Zulässige Anhängelast ungebremst	750
Maximal zulässiges Gesamtgewicht VA	1850
Maximal zulässiges Gesamtgewicht HA	2800
Dachlast	200
Code	MAFM00AE6 EV0A3D350
Typengenehmigungsnummer	3RG333

¹⁾ Mittelwert gemäss Typengenehmigung (inkl. Fahrer 75 kg und 90 % Treibstofffüllung);

²⁾ für Fahrzeuge ohne zusätzliche Ausstattung;

³⁾ unter Einhaltung des Gesamtzuggewichts

Technische Daten

DOPPELKABINE	FRONTANTRIEB L2H2 3.5 t EURO6	FRONTANTRIEB L3H2 3.5 t EURO6
MOTORISIERUNGEN	2.3 Blue dCi135	2.3 Blue dCi135
LENKUNG		
Ø Wendekreis zwischen Trottoirs/Mauern (m)	13.6/14.1	13.6/14.1
Anzahl Lenkradumdrehungen	3.76	3.76
FAHRWERK		
Vorne	Pseudo Mac Pherson	Pseudo Mac Pherson
Hinten	Mono-lame	Mono-lame
Ø Kurvenstabilisatoren vorne/hinten (mm)	25/22	25/22
BEREIFUNG		
Dimensionen Pneus/Reifen	225/65 R16	225/65 R16
VERBRAUCHSWERTE		
Homologationsprotokoll	WLTP	
Gemischt (l/100 km) Vlow - Vhigh	8.4 - 10.1	8.4 - 10.1
Benzinäquivalent (l/100 km) Vlow - Vhigh	9.6 - 11.5	9.6 - 11.5
CO ₂ -Emissionen aus der Treibstoff- und/oder Strombereitstellung (g/km) Vlow - Vhigh	43 - n/a	48 - n/a
CO ₂ -Emission (g/km) Vlow - Vhigh	221 - 265	221 - 265
GEWICHTE (kg)		
Leergewicht fahrbereit ¹⁾	2401	2468
Durchschnittliche Nutzlast ¹⁾	1099	1033
Maximale Nutzlast ²⁾	1241	1148
Maximal zulässiges Gesamtgewicht	3500	3500
Gesamtzuggewicht	6000	6000
Zulässige Anhängelast gebremst ³⁾	2500	2500
Zulässige Anhängelast ungebremst	750	750
Maximal zulässiges Gesamtgewicht VA	1850	1850
Maximal zulässiges Gesamtgewicht HA	2100	2100
Dachlast	200	200
Code	MAAM00M06 W3113D3T0	MAAM00M06 W3113J3T0
Typengenehmigungsnummer	3RH238	3RH238

¹⁾ Mittelwert gemäss Typengenehmigung (inkl. Fahrer 75 kg und 90 % Treibstofffüllung);

²⁾ für Fahrzeuge ohne zusätzliche Ausstattung;

³⁾ unter Einhaltung des Gesamtzuggewichts

KOFFERAUFBAU	FRONTANTRIEB L3 19.6 m³ 3.5t EUROVI		HECKANTRIEB L4 21.7 m³ 3.5t EUROVI
MOTORISIERUNGEN	2.3 Blue dCi145	2.3 Blue dCi165	2.3 Blue dCi165
LENKUNG			
Ø Wendekreis zwischen Trottoirs/Mauern (m)	15.7/16.2	15.7/16.2	13.6/14.1
Anzahl Lenkradumdrehungen	3.76	3.76	3.76
FAHRWERK			
Vorne	Pseudo Mac Pherson	Pseudo Mac Pherson	Pseudo Mac Pherson
Hinten	Mono-lame	Mono-lame	Tri-lame
Ø Kurvenstabilisatoren vorne/hinten (mm)	25/22	25/22	24/30
BEREIFUNG			
Dimensionen Pneus/Reifen	225/65 R16	225/65 R16	195/75 R16
VERBRAUCHSWERTE			
Homologationsprotokoll	WLTP		
Gemischt (l/100 km)	12.8	13.1	-
Benzinäquivalent (l/100 km)	14.6	14.9	-
CO ₂ -Emissionen aus der Treibstoff- und/oder Strombereitstellung (g/km)	65	67	-
CO ₂ -Emission (g/km)	336	344	-
GEWICHTE (kg)			
Leergewicht fahrbereit ¹⁾	2643	2643	n/a
Durchschnittliche Nutzlast ¹⁾	857	857	n/a
Maximale Nutzlast ²⁾	1058	1058	n/a
Maximal zulässiges Gesamtgewicht	3500	3500	3500
Gesamtzuggewicht	6000	6000	n/a
Zulässige Anhängelast gebremst ³⁾	2500	2500	n/a
Zulässige Anhängelast ungebremst	750	750	n/a
Maximal zulässiges Gesamtgewicht VA	1850	1850	n/a
Maximal zulässiges Gesamtgewicht HA	2100	2100	n/a
Code	MB1M00AC6 EU013H3T0	MB1M00AE6 EV013H3T0	n/a
Typengenehmigungsnummer	3RG547	3RG563	n/a
Code mit Hebebühne	MB1M9TACE 32063H?TH	MB1M9TAE6 32063H?TH	n/a
Typengenehmigungsnummer mit Hebebühne	3RG546	3RG557	n/a

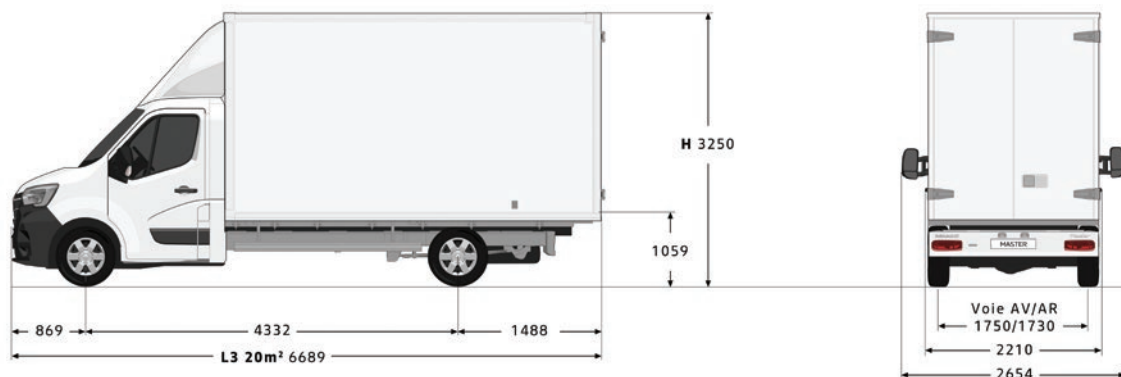
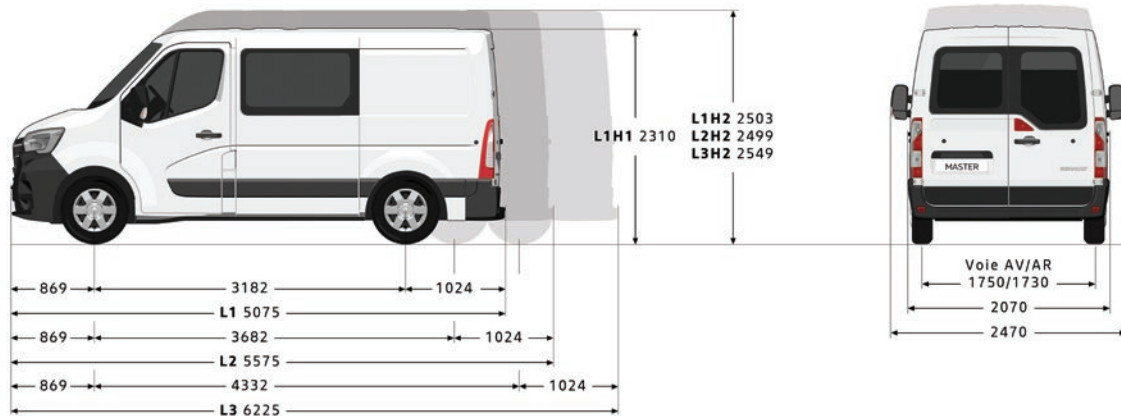
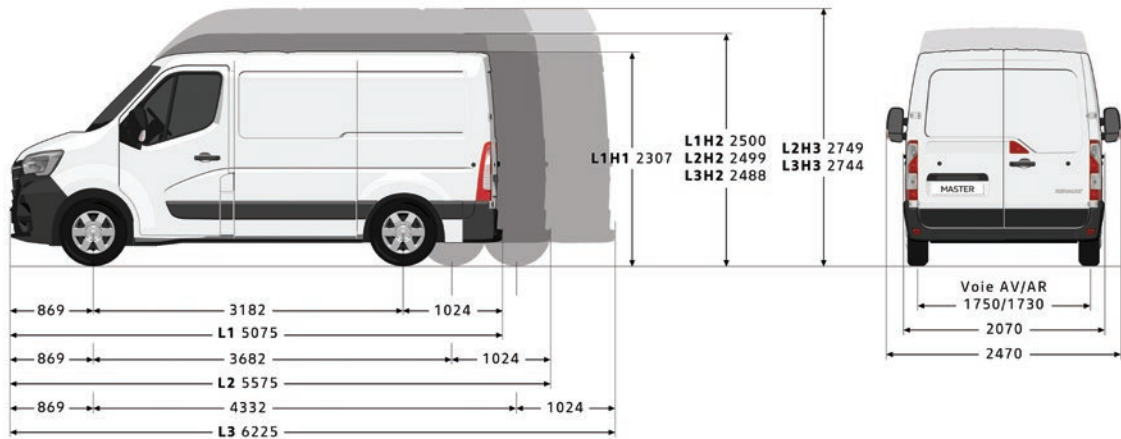
¹⁾ Mittelwert gemäss Typengenehmigung (inkl. Fahrer 75 kg und 90 % Treibstofffüllung);

²⁾ für Fahrzeuge ohne zusätzliche Ausstattung;

³⁾ unter Einhaltung des Gesamtzuggewichts

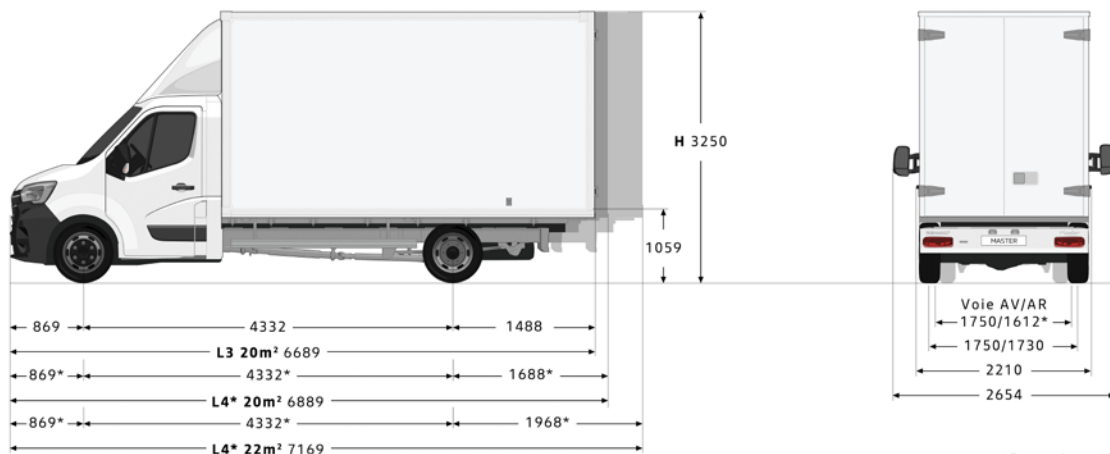
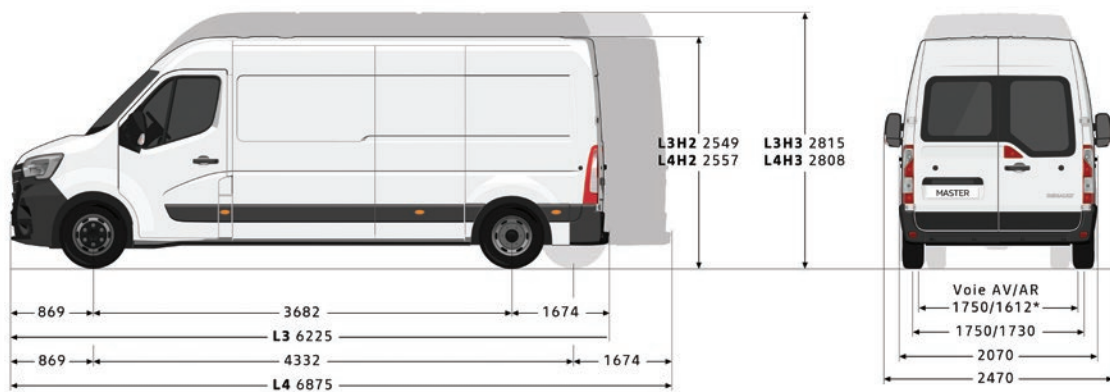
Abmessungen

MASSANGABEN (mm)	KASTENWAGEN							KOFFER- AUFBAU
	Einzelkabine				Doppelkabine			20m³
	Frontantrieb							
	Einfachbereifung							
	L1H1	L1H2	L2H2	L3H2	L3H3	L2H2	L3H2	L3
Ladevolumen (m³)	8	9	10,8	13	14,8	6,9	8,8	19,6
Radstand	3182		3682	4332		3682	4332	4332
Gesamtlänge	5075		5575	6225		5575	6225	6689
Überhang vorne								869
Überhang hinten								1024
Vordere Spurweite								1750
Hintere Spurweite								1730
Gesamtbreite/mit Aussenrückspiegel								2070/2470
Höhe bei Leergewicht	2290-2303	2481-2500	2481-2500	2475-2488	2731-2744	2482-2502	2475-2488	3250
Bodenfreiheit mit Ladung	182-196	182-196	174-185	172-181	169-179	N/A	172-181	-
Breite zu den Türwänden vorne								1749
Dachhöhe vorne bei 14°								1017
Dachhöhe innen	1700	1894		1894	2144	1894		2200
Obere Eingangsbreite der Hecktüren								1577
Untere Eingangsbreite der Hecktüren								1580
Mass zwischen den Radhäusern								1380
Maximale Innenbreite								1765
Eingangsbreite der Schiebetür	1050			1270				-
Öffnungshöhe hinten	1627					1820		2192
Ladelänge (am Boden)	2583		3083	3733		2175	2825	4100
Ladelänge (1 m vom Boden)	2530		3030	3680		1990		-
Eingangshöhe der Seitentür	1581					1780		-
Länge der Dachgalerie	2547		3065	3715			3065	3715



Abmessungen

MASSANGABEN (mm)	KASTENWAGEN							KOFFERAUFBAU
	Einzelkabine							22 m ³
	Heckantrieb							
	Einfach- bereifung	Zwillings- bereifung	Zwillings- bereifung	Einfach- bereifung	Zwillings- bereifung	Einfach- bereifung	Zwillings- bereifung	Zwillings- bereifung
L3H2	L3H3	L3H3	L4H2	L4H2	L4H3	L4H3	L4	
Ladevolumen (m ³)	12.4		14.2	14.9		17		21.7
Radstand	3682			4332				4332
Gesamtlänge	6225			6875				7169
Überhang vorne				869				869
Überhang hinten				1674				1968
Vordere Spurweite				1750				1750
Hintere Spurweite	1730	1612	1612	1730	1612	1730	1612	1612
Gesamtbreite/mit Aussenrückspiegel				2070/2470				2070/2654
Höhe bei Leergewicht	2507-2527	2533-2549	2797-2815	2507-2527	2541-2557	2764-2786	2792-2808	3250
Bodenfreiheit mit Ladung	197-208	181-191	181-191	197-208	167-178	197-208	167-178	-
Breite zu den Türwänden vorne				1749				-
Dachhöhe vorne bei 14°				1017				-
Dachhöhe innen	1798			1798	1798	2048	2048	2200
Obere Eingangsbreite der Hecktüren				1577				-
Untere Eingangsbreite der Hecktüren				1580				2105
Mass zwischen den Radhäusern	1380	1080	1080	1380	1080	1380	1080	-
Maximale Innenbreite				1765				2150
Eingangsbreite der Schiebetür				1270				-
Öffnungshöhe hinten				1724				2200
Ladelänge (am Boden)	3733			4383				4580
Ladelänge (1 m vom Boden)	3680			4330				-
Eingangshöhe der Seitentür				1684				-
Länge der Dachgalerie	3715			4365				-



*Roues jumelées

Garantie

Garantie gegen Korrosion: 6 Jahre unbegrenzter Laufleistung

Lackgarantie: 3 Jahre unbegrenzter Laufleistung

Fahrzeuggarantie: 3 Jahre 100 000 Km

Pannenhilfe: 3 Jahre unbegrenzter Laufleistung

Top Zubehör

WINTER KOMPLETTRAD SATZ	
16 Zoll mit Stahlfelgen	1500.-
Weitere Angebote und Informationen finden Sie unter https://winterkomplettreder.renault.ch	
KOMFORT UND SCHUTZ	
Fussmatten (2er Satz)	ab 59.-
Schmutzfänger	ab 119.-*
Sitzbezüge	ab 292.-*
LADERAUMAUSSTATTUNG	
Rutschfester Holzboden	ab 549.-*
Seitenverkleidungen	ab 643.-*
Radlaufverkleidungen	199.-*
Holzregal	ab 833.-*
TRANSPORT	
Anhängerkupplung (13-polig)	ab 1112.-*
Dachquerträger (4 Stück)	918.-
Dachgalerie	ab 1956.-*

Weitere Angebote und Informationen finden Sie unter <https://de.renault.ch/master-zubehoer.html>

Empfohlene Verkaufspreise inklusive 7.7% MWST.

*Empfohlene Verkaufspreise, inklusive Montage und 7.7% MWST.

Renault Servicepakete



Massgeschneidert nach Ihren Bedürfnissen.

Wir bieten Ihnen attraktive Servicepakete an, welche auf Ihr Fahrzeug zugeschnitten sind.

Wählen Sie zwischen einer Garantieverlängerung oder einem Wartungsvertrag.

Mehr Infos finden Sie unter: www.renault.ch/servicepakete

WARTUNGSPAKETE	
Der Renault Wartungsvertrag SMALL, MEDIUM oder LARGE lässt Sie Ihre Wartungskosten ganz genau kalkulieren. Diese Kosten können Sie auch problemlos in Ihre monatliche Leasingrate integrieren.	
GARANTIEVERLÄNGERUNGEN	
Die Renault Garantieverlängerung verlängert die Hersteller-Garantie Ihres Fahrzeugs um bis zu drei weitere Jahre oder flexible Laufleistungen bis maximal 150 000 km. Hier finden Sie die bevorzugten Varianten. Ihr Renault Partner berät Sie gern.	
4 Jahre / 100 000 km	800.-
4 Jahre / 150 000 km	1500.-
5 Jahre / 100 000 km	1300.-
5 Jahre / 150 000 km	1800.-
6 Jahre / 100 000 km	1750.-
6 Jahre / 150 000 km	2300.-

Anklicken, auswählen, träumen auf www.renault.ch oder Gratisnummer 0800 80 80 77 wählen.

Renault Suisse SA behält sich das Recht vor, die Preise sowie die Ausstattungen jederzeit und ohne Voranzeige zu ändern.